

Catálogo de producto Variadores de Frecuencia

EFC 3610, EFC 5610





Descubra las posibilidades ilimitadas de los sistemas de automatización de Rexroth. Los nuevos variadores de frecuencia Rexroth EFC 3610 y EFC 5610 integran todas las propiedades para una automatización óptima técnica y económicamente y como resultado para la máxima seguridad en el futuro.

Utilizando la energía de forma responsable	4
Integración perfecta en gran variedad de aplicaciones	6
Manipulación “fácil de usar” óptima	8
Datos técnicos	9
Datos de pedido	13
Software	15

Utilizando la energía de forma responsable

El aumento de los costes energéticos y la creciente demanda de producción respetuosa con el medio ambiente plantean importantes retos a la industria y, en particular, a la ingeniería mecánica. Los clientes finales demandan máquinas y equipos energéticamente eficientes para reducir significativamente los costes de funcionamiento y las emisiones de CO₂, especialmente en el campo de la tecnología de accionamiento.

Con los nuevos variadores de frecuencia EFC 3610 y EFC 5610, Rexroth ofrece soluciones económicas y fáciles de usar para una variedad de aplicaciones, en las que la energía se va a utilizar de forma responsable. Los variadores de frecuencia Rexroth EFC 3610 y EFC 5610 para velocidad electrónica y control de par por lo tanto contribuyen de manera significativa al ahorro de energía deseado por sus clientes y también solicitados políticamente.

Rexroth EFC 3610 es un variador universal de bajo coste para el control de velocidad fiable y suministro de energía orientado a la demanda.

Rexroth EFC 5610 ofrece un rango de potencia de hasta 18,5 kW, un control vectorial eficiente para una curva de par óptima y un alto par de arranque.

Ambas series están diseñadas con características inteligentes, como las opciones de expansión a través de diferentes módulos de E/S y de bus de campo, un panel de control con una función de copia de parámetros o la interfaz Modbus estándar integrada para trabajar en redes.

La aplicación en sistemas de automatización es realmente sencilla gracias al filtro integrado, chopper de frenado, entradas y salidas analógicas con opciones de conmutación entre una interfaz de corriente y tensión. Tecnología de instalación inteligente con terminales enchufables e instalación en carriles estándar. De este modo, se ahorra tiempo valioso.



A destacar

- ▶ Rango de potencia 1 x 230 VAC, 0,4 kW a 3 x 400 V AC, 18,5 kW
- ▶ Uso en modo HD (tareas pesadas) o ND (tareas normales)
- ▶ Uso con motores de imanes permanentes
- ▶ Chopper de frenado y filtro de red incorporado
- ▶ Panel de control integrado para puesta en marcha rápida y sencilla.
- ▶ Capacidad de expansión a través de E/S y módulos de bus de campo



La solución de alta eficiencia energética para la mayoría de los segmentos industriales

EFC 3610, la solución de alta eficiencia energética para la mayoría de los segmentos industriales:

- ▶ Bombas, compresores,
- ▶ Ventiladores
- ▶ Industria de la madera
- ▶ Alimentación y bebidas
- ▶ Fabricación y procesado del papel
- ▶ Máquinas textiles
- ▶ Sistemas de procesado y medio ambiente
- ▶ Maquinaria de embalaje

Aplicaciones típicas

EFC 5610, solución de alto par, para necesidades especiales:

- ▶ Logística y transporte de materiales, transportadores, mesas de rodillos
- ▶ Sistemas de procesado: Mezcladoras, agitadores
- ▶ Maquinaria para construcción de edificios
- ▶ Tecnología de edificios
- ▶ Maquinaria para la producción y procesado de plástico
- ▶ Máquina-herramienta



Integración perfecta en gran variedad de aplicaciones

Sin problemas de montaje, fácil de instalar y de usar: los variadores de frecuencia EFC 3610 y EFC 5610 cumplen con sus demandas de ingeniería y los deseos de sus clientes con respecto a una manipulación óptima en su conjunto y hasta el más mínimo detalle.

Impresionan como soluciones inteligentes, económicas y compactas en una amplia variedad de aplicaciones: en bombas, compresores, ventiladores, cintas transportadoras, máquinas de embalaje y muchas más.



Características inteligentes

- ▶ Panel de mando desmontable con función de memoria para transferencia de parámetros rápida
- ▶ Leds de diagnóstico integradas para funcionamiento sin panel de control
- ▶ Potenciómetro par valor de comando
- ▶ Entradas y salidas analógicas con opción de conmutación entre corriente y tensión
- ▶ Entradas y salidas digitales para acoplamiento directo del PLC
- ▶ Entradas y salidas de tren de pulsos
- ▶ Entrada de parámetros simples y parámetros armonizados a lo largo de todas las series
- ▶ Display de LED con visualización nítida de 5 dígitos 7 segmentos o display LDC opcional
- ▶ Secuencia en control integrada (16 pasos)
- ▶ Opción de conmutación entre dos conjuntos de parámetros
- ▶ Controlador PID integrado
- ▶ Funcionamiento de bomba con función de protección en modo inactivo
- ▶ Puente para fallos de energía cortos
- ▶ Contador de energía integrado



Ampliación de funciones mediante el soporte del módulos opcional para E/S y comunicación

Servicio perfecto

- ▶ Disponibilidad de componentes a largo plazo
- ▶ Sustitución del ventilador sin necesidad de herramientas (aparatos hasta 0,75 kW no necesitan ventilador)
- ▶ Recubrimiento PCB para proteger contra la suciedad y daños
- ▶ Intercambio de aparato rápido fácil y rápido
- ▶ Entrega rápida de repuestos en todo el mundo
- ▶ Reparaciones en todo el mundo y servicio in-situ

Propiedades eléctricas

- ▶ Tensión de red 1 x AC 230V ó 3 x AC 400V
- ▶ Rango de potencia desde 0,4 hasta 18,5kW
- ▶ Alta capacidad de sobrecarga: funcionamiento con carga pesada (HD) a 150% durante 60s o carga normal (ND) a 120% durante 60s
- ▶ Par de arranque óptimo: EFC 5610 con 200% a 0,5 Hz
- ▶ Monitorización de la temperatura del motor con entradas y salidas analógicas

Propiedades mecánicas

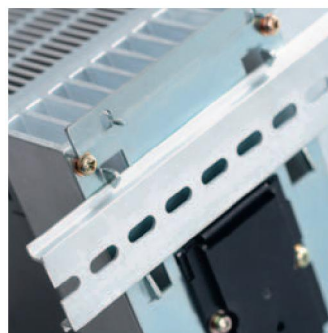
- ▶ Ahorro de espacio de instalación gracias a su diseño compacto
- ▶ Instalación de rail sencilla hasta 7,5 kW y agujeros de montaje para el montaje sencillo del aparato
- ▶ Posibilidad de diferentes disposiciones gracias a la instalación lado a lado
- ▶ Cableado sencillo gracias a terminales de conexión enchufables para conexiones de E/S
- ▶ Conector de protección para propiedades EMC óptimas (opción)

Ventajas a simple vista

- ▶ Rango de potencia ampliado hasta 18,5kW y uso con configuración HD (carga pesada)/ ND (carga normal)
- ▶ Ahorro de energía significativo y vida del motor más larga gracias a la curva libremente definible V/f y control de par óptimo
- ▶ EFC 5610 con control de vector eficiente para curva de par óptima
- ▶ Maximizar la eficiencia energética y minimizar el ruido del motor utilizando motores de imanes permanentes y una frecuencia de pulso ajustable
- ▶ Sin componentes externos gracias al chopper de freno incorporado y filtro de red (EN61800-3 C3)
- ▶ Puesta en marcha rápida con el panel de funcionamiento integrado
- ▶ Instalación sencilla gracias a los terminales de conexión E/S enchufables
- ▶ Uso flexible con diferentes módulos de opciones E/S y bus de campo



Panel de control desmontable con función de memoria para transferencia de parámetros rápida



Fácil instalación en carriles TS35 (EN 50022) para aparatos de hasta 7,5 kW

Manipulación “fácil de usar” óptima

La tecnología de Rexroth representa una instalación fácil y aplicabilidad. Así pues, el panel de control integrado es todo lo que se necesita para una rápida puesta en marcha y un funcionamiento simple. La puesta en marcha se realiza “fácilmente” sin PC ni aparato de programación adicional. La función de copia del panel operador se puede utilizar para configurar varios variadores de frecuencia con los mismos parámetros o similares.

Simplemente fácil de usar: Todos los valores de parámetros se introducen mediante teclas robustas. El display LED de 5 dígitos visualiza con claridad y precisión todas las variables de funcionamiento. La documentación le lleva paso a paso a través de la parametrización y explica la estructura del menú.

Puede utilizar una interface de programación integrada mini-USB para realizar una copia de seguridad, archivo y restauración de parámetros con cualquier PC.



Panel operador:

Entradas, funciones y pantallas

- | | |
|--------------------------------|--|
| Display LED 7-segmentos | <ul style="list-style-type: none"> ▶ Frecuencia de salida ▶ Valores de parámetros ▶ Códigos de error |
| Status LED | <ul style="list-style-type: none"> ▶ FWD: motor gira hacia delante ▶ REV: motor gira hacia atrás ▶ Ejecutar: modo de funcionamiento |
| Tecla de función | ▶ Nivel de menú superior |
| Botón de ejecución | ▶ Arranque del motor conectado |
| Potenciómetro | ▶ Valor nominal |
| Teclas de flechas | ▶ Selección de valores de parámetro |
| | ▶ Cambio de valores de parámetro |
| Botón de parada | ▶ Parada del motor conectado |
| | ▶ Reinicio de error |
| Botón de inicio | ▶ Confirmación de los valores introducidos |

Datos técnicos

Datos técnicos

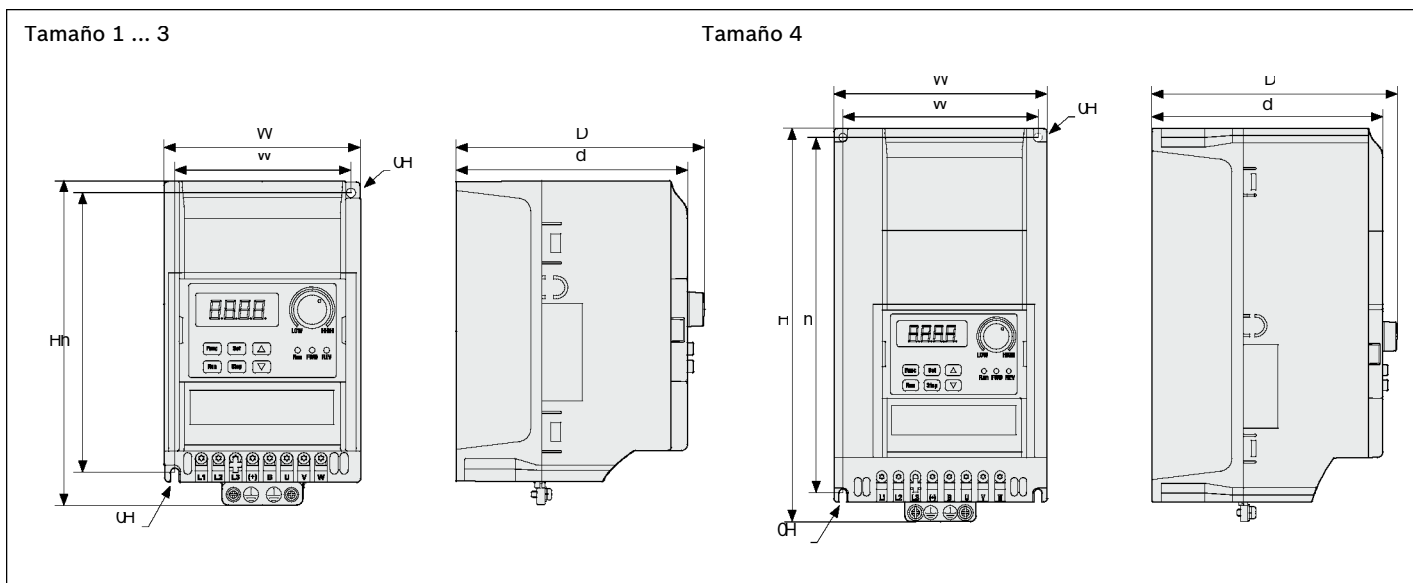
Tipo (200...240 V AC ±10 %)	Funcionamiento carga pesada		Funcionamiento carga normal	
	Corriente nominal continua	Caract. motor	Corriente nominal continua	Caract. motor
	A	W	A	W
A	2.4	0.4	–	–
EFC3610-0K75-1P2- / EFC5610-0K75-1P2-	4.1	0.75	–	–
EFC3610-1K50-1P2- / EFC5610-1K50-1P2-	7.3	1.5	–	–
EFC3610-2K20-1P2- / EFC5610-2K20-1P2-	10.1	2.2	–	–
(3P 380...480 V AC -15 %/+10 %)	Corriente nominal continua	Caract. motor	Corriente nominal continua	Caract. motor
	A	kW	A	kW
EFC3610-0K40-3P4- / EFC5610-0K40-3P4-	1.3	0.4	–	–
EFC3610-0K75-3P4- / EFC5610-0K75-3P4-	2.3	0.75	–	–
EFC3610-1K50-3P4- / EFC5610-1K50-3P4-	4	1.5	–	–
EFC3610-2K20-3P4- / EFC5610-2K20-3P4-	5.6	2.2	–	–
EFC3610-3K00-3P4- / EFC5610-3K00-3P4-	7.4	3	–	–
EFC3610-4K00-3P4- / EFC5610-4K00-3P4-	9.7	4	–	–
EFC3610-5K50-3P4- / EFC5610-5K50-3P4-	12.7	5.5	16.8 ¹⁾	7.5 ¹⁾
EFC3610-7K50-3P4- / EFC5610-7K50-3P4-	16.8	7.5	24.3 ¹⁾	11 ¹⁾
EFC3610-11K0-3P4- / EFC5610-11K0-3P4-	24.3	11	32.4 ¹⁾	15 ¹⁾
EFC3610-15K0-3P4- / EFC5610-15K0-3P4-	32.4	15	39.2 ¹⁾	18.5 ¹⁾
EFC3610-18K5-3P4- / EFC5610-18K5-3P4-	39.2	18.5	45 ¹⁾	22 ¹⁾

¹⁾ Disponible únicamente para EFC 3610

Tipo		EFC 3610 / EFC 5610
Tensión de red	V	3 AC 380 ... 480 (-15 %/+10 %)
Frecuencia de alimentación	Hz	50 ... 60 (±5 %)
Tensión nominal del motor	V	3-phase, 0 ... tensión de red
Tensión de salida	V	0 ... tensión de red
Frecuencia de salida	Hz	0 ... 400
Capacidad de sobrecarga		Funcionamiento HD 150% en 60s, 200 % en 1s; funcionamiento ND: 120% en 60s

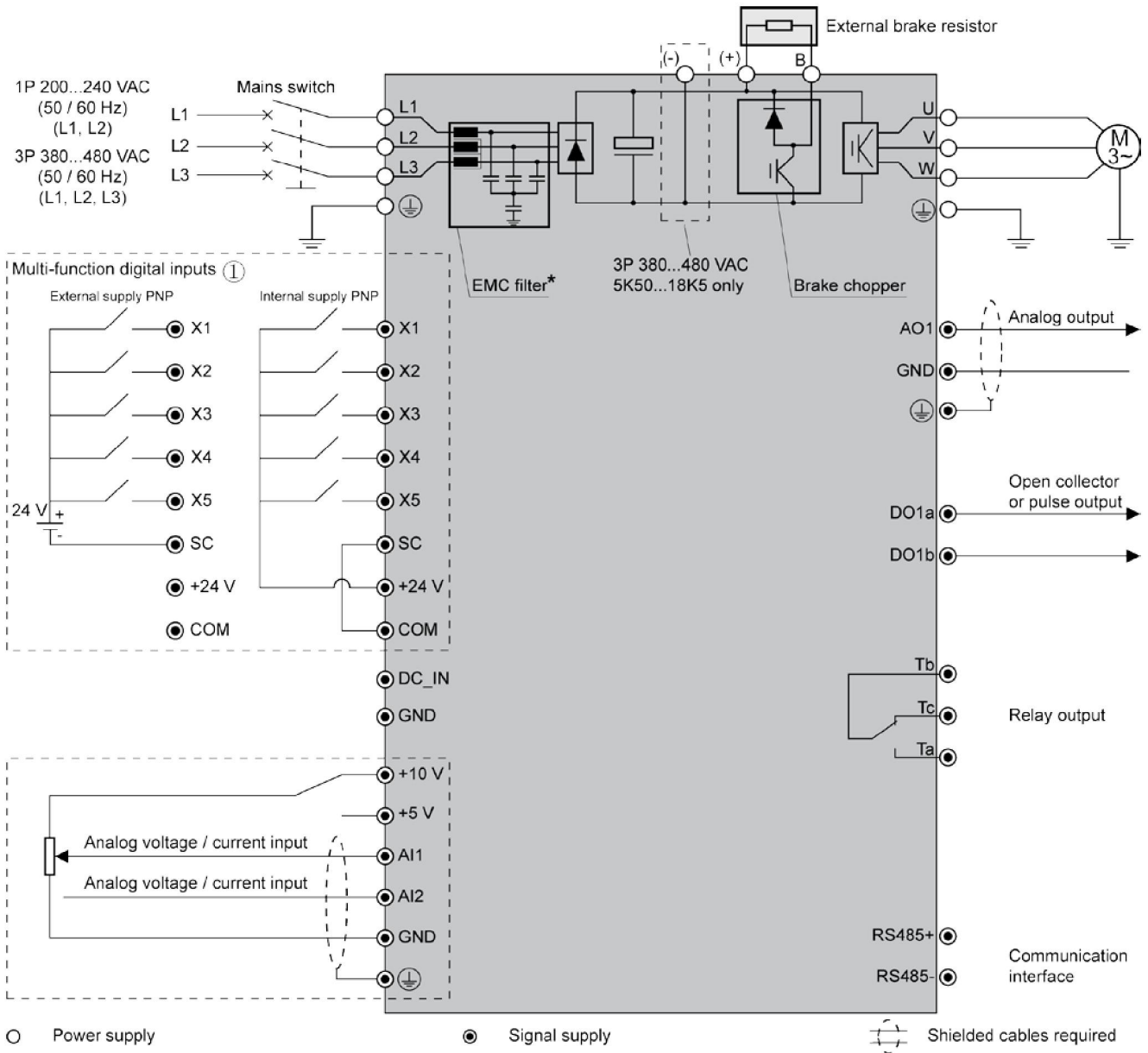
Tipo	EFC 3610	EFC 5610
Funciones		
Tecnología de control	V/f	V/para SVC (control vectorial sin sensor)
Modulación anchura de pulso (PWM) para variadores con 0,4 ... 18,5 kW	1 ... 15 kHz, ajustable en 1 kHz pasos	
Rango control de velocidad	1:50	1:200
Par de arranque	V/f	100 % at 1.5 Hz; 150 % at 3 Hz
	SVC	No disponible
Resolución frecuencia	1/1000 frecuencia de salida	
	Analógica	0,01 Hz
	Digital	0,4 %
Ajuste de frecuencia	0,4 %	
tolerancia	0,04 %	
Curva V/f	Lineal, cuadrada, definible libremente	
Rampas de aceleración y frenado	Lineal, curva S	
Freno DC	frecuencia de arranque	0 ... 50 Hz
	Tiempo de frenado	0 ... 10 s
Ajuste de frecuencia PWM automático	Ajuste de carga dependiente de la frecuencia PWM	
Control integrado	Control de secuencia integrado	
Controlador	PID	
Sistemas bus	Modbus	
	PROFIBUS (ext. opción)	
Mensajes de estatus via salidas digitales	Funcionamiento, valor nominal logrado etc.	
Número de entradas digitales de 24 V DC	5 (de los cuales 1x tren de pulso 50 kHz)	
Número de salidas digitales 24 V DC/50 mA	1 (tren de pulso 32 kHz)	
Número salidas relé de 230 V AC/30 V DC/3 A	2	
Número de entradas analógicas 0 ... 10 V or 0 ... 20 mA	2	
Número de salidas analógicas 0 ... 10 V or 0 ... 20 mA	1	
Display	Cubierta de polvo con 4 LED de diagnosis; LED 5 dígitos (opcional); LCD	
LED de Status	Sentido de giro y estado de funcionamiento	
Frenos		
Chopper de frenado	Interno	
Resistencia de frenado	Externo	
Longitud cable motor		
Filtro de red externo C3	m	50
Condiciones ambientales		
Temperatura ambiente (funcionamiento)	-10...40 °C (reducción potencia de salida 1.5 % por 1° de 40 ... 50 °C)	
Altitud de funcionamiento máx.	Reducción a partir de 1.000 m (1% de potencia de salida por 100 m)	
Humedad relativa	< 90 % (sin condensación)	
Tipo protección	IP20	
Certificaciones	CE, cUL, Gost R, RCM	

Dimensiones de los aparatos



Tamaño	Tipo	Dimensiones [mm]							Masa [kg]
		w	w	H	h	U	d	UH	
(200...240 V AC ±10 %)									
B	EFC3610-0K40-1P2- / EFC5610-0K40-1P2-	95	66	166	156	167	159	45	15
B	EFC3610-0K75-1P2- / EFC5610-0K75-1P2-	95	66	166	156	167	159	45	15
C	EFC3610-1K50-1P2- / EFC5610-1K50-1P2-	95	66	206	196	170	162	45	19
D	EFC3610-2K20-1P2- / EFC5610-2K20-1P2-	120	80	231	221	175	167	45	26
B (3P 380...480 V AC -15%/+10%)									
B	EFC3610-0K40-3P4- / EFC5610-0K40-3P4-	95	66	166	156	167	159	45	15
B	EFC3610-0K75-3P4- / EFC5610-0K75-3P4-	95	66	166	156	167	159	45	15
C	EFC3610-1K50-3P4- / EFC5610-1K50-3P4-	95	66	206	196	170	162	45	19
C	EFC3610-2K20-3P4- / EFC5610-2K20-3P4-	95	66	206	196	170	162	45	19
D	EFC3610-3K00-3P4- / EFC5610-3K00-3P4-	120	80	231	221	175	167	45	26
D	EFC3610-4K00-3P4- / EFC5610-4K00-3P4-	120	80	231	221	175	167	45	26
E	EFC3610-5K50-3P4- / EFC5610-5K50-3P4-	130	105	243	228	233	225	65	39
E	EFC3610-7K50-3P4- / EFC5610-7K50-3P4-	130	105	243	228	233	225	65	43
F	EFC3610-11K0-3P4- / EFC5610-11K0-3P4-	150	125	243	265	233	225	65	57
F	EFC3610-15K0-3P4- / EFC5610-15K0-3P4-	150	105	283	265	233	225	65	64
G	EFC3610-18K5-3P4- / EFC5610-18K5-3P4-	166	140	313	295	241	233	65	8

Diagrama de bloque



Datos de pedido

EFC3610-0K40-1P 2-M DA-7P-NNNN-NNNN	
Motor control EFC3610 = control V/f EFC5610 = control vectorial SVC	Display NN = sin (con cubierta) 7P = 7-segment LED display
Salida continua E.g. 0K40 = 0.4 kW	Tipo protección A = IP 20
Conexión a la red 1P2 = 1 x AC 200 ... 240 V 3P4 = 3 x AC 380 ... 480 V	Clase protección EMC D = class C3 – sector industrial
Interface bus de campo M = RTU Modbus	

Código tipo
 Variador frecuencia
 EFC 3610 / EFC 5610

Datos de pedido EFC 3610

Descripción	Código tipo	Número material
EFC 3610 0.4 kW, 1AC 200...240 V, 50/60 Hz, 2.4 A, LED display	EFC3610-0K40-1P2-MDA-7P-NNNNNN-NNNN	R912005713
EFC 3610 0.75 kW, 1AC 200...240 V, 50/60 Hz, 4.1 A, LED display	EFC3610-0K75-1P2-MDA-7P-NNNNNN-NNNN	R912005714
EFC 3610 1.5 kW, 1AC 200...240 V, 50/60 Hz, 7.3 A, LED display	EFC3610-1K50-1P2-MDA-7P-NNNNNN-NNNN	R912005715
EFC 3610 2.2 kW, 1AC 200...240 V, 50/60 Hz, 10.1 A, LED display	EFC3610-2K20-1P2-MDA-7P-NNNNNN-NNNN	R912005716
EFC 3610 0.4 kW, 3AC 380...480 V, 50/60 Hz, 1.3 A, LED display	EFC3610-0K40-3P4-MDA-7P-NNNNNN-NNNN	R912005717
EFC 3610 0.75 kW, 3AC 380...480 V, 50/60 Hz, 2.3 A, LED display	EFC3610-0K75-3P4-MDA-7P-NNNNNN-NNNN	R912005718
EFC 3610 1.5 kW, 3AC 380...480 V, 50/60 Hz, 4.0 A, LED display	EFC3610-1K50-3P4-MDA-7P-NNNNNN-NNNN	R912005719
EFC 3610 2.2 kW, 3AC 380...480 V, 50/60 Hz, 5.6 A, LED display	EFC3610-2K20-3P4-MDA-7P-NNNNNN-NNNN	R912005720
EFC 3610 3.0 kW, 3AC 380...480 V, 50/60 Hz, 7.4 A, LED display	EFC3610-3K00-3P4-MDA-7P-NNNNNN-NNNN	R912005721
EFC 3610 4.0 kW, 3AC 380...480 V, 50/60 Hz, 9.7 A, LED display	EFC3610-4K00-3P4-MDA-7P-NNNNNN-NNNN	R912005722
EFC 3610 5.5 kW, 3AC 380...480 V, 50/60 Hz, 12.7 A, LED display	EFC3610-5K50-3P4-MDA-7P-NNNNNN-NNNN	R912005091
EFC 3610 7.5 kW, 3AC 380...480 V, 50/60 Hz, 16.8 A, LED display	EFC3610-7K50-3P4-MDA-7P-NNNNNN-NNNN	R912005092
EFC 3610 11 kW, 3AC 380...480 V, 50/60 Hz, 24.3A, LED display	EFC3610-11K0-3P4-MDA-7P-NNNNNN-NNNN	R912005093
EFC 3610 15 kW, 3AC 380...480 V, 50/60 Hz, 32.4 A, LED display	EFC3610-15K0-3P4-MDA-7P-NNNNNN-NNNN	R912005094
EFC 3610 18.5 kW, 3AC 380...480 V, 50/60 Hz, 39.2 A, LED display	EFC3610-18K5-3P4-MDA-7P-NNNNNN-NNNN	R912005723
EFC 3610 0.4 kW, 1AC 200...240 V, 50/60 Hz, 2.4 A, dust cover	EFC3610-0K40-1P2-MDA-NN-NNNNNN-NNNN	R912005698
EFC 3610 0.75 kW, 1AC 200...240 V, 50/60 Hz, 4.1 A, dust cover	EFC3610-0K75-1P2-MDA-NN-NNNNNN-NNNN	R912005699
EFC 3610 1.5 kW, 1AC 200...240 V, 50/60 Hz, 7.3 A, dust cover	EFC3610-1K50-1P2-MDA-NN-NNNNNN-NNNN	R912005700
EFC 3610 2.2 kW, 1AC 200...240 V, 50/60 Hz, 10.1 A, dust cover	EFC3610-2K20-1P2-MDA-NN-NNNNNN-NNNN	R912005701
EFC 3610 0.4 kW, 3AC 380...480 V, 50/60 Hz, 1.3 A, dust cover	EFC3610-0K40-3P4-MDA-NN-NNNNNN-NNNN	R912005702
EFC 3610 0.75 kW, 3AC 380...480 V, 50/60 Hz, 2.3 A, dust cover	EFC3610-0K75-3P4-MDA-NN-NNNNNN-NNNN	R912005703
EFC 3610 1.5 kW, 3AC 380...480 V, 50/60 Hz, 4.0 A, dust cover	EFC3610-1K50-3P4-MDA-NN-NNNNNN-NNNN	R912005704
EFC 3610 2.2 kW, 3AC 380...480 V, 50/60 Hz, 5.6 A, dust cover	EFC3610-2K20-3P4-MDA-NN-NNNNNN-NNNN	R912005705
EFC 3610 3.0 kW, 3AC 380...480 V, 50/60 Hz, 7.4 A, dust cover	EFC3610-3K00-3P4-MDA-NN-NNNNNN-NNNN	R912005706
EFC 3610 4.0 kW, 3AC 380...480 V, 50/60 Hz, 9.7 A, dust cover	EFC3610-4K00-3P4-MDA-NN-NNNNNN-NNNN	R912005707
EFC 3610 5.5 kW, 3AC 380...480 V, 50/60 Hz, 12.7 A, dust cover	EFC3610-5K50-3P4-MDA-NN-NNNNNN-NNNN	R912005708
EFC 3610 7.5 kW, 3AC 380...480 V, 50/60 Hz, 16.8 A, dust cover	EFC3610-7K50-3P4-MDA-NN-NNNNNN-NNNN	R912005709
EFC 3610 11 kW, 3AC 380...480 V, 50/60 Hz, 24.3 A, dust cover	EFC3610-11K0-3P4-MDA-NN-NNNNNN-NNNN	R912005710
EFC 3610 15 kW, 3AC 380...480 V, 50/60 Hz, 32.4 A, dust cover	EFC3610-15K0-3P4-MDA-NN-NNNNNN-NNNN	R912005711
EFC 3610 18.5 kW, 3AC 380...480 V, 50/60 Hz, 39.2 A, dust cover	EFC3610-18K5-3P4-MDA-NN-NNNNNN-NNNN	R912005712

Datos de pedido EFC 5610

Descripción	Código tipo	Referencia
EFC 5610 0.4 kW, 1AC 200...240 V, 50/60 Hz, 2.4 A, LED display	EFC5610-0K40-1P2-MDA-7P-NNNNN-NNNN	R912005739
EFC 5610 0.75 kW, 1AC 200...240 V, 50/60 Hz, 4.1 A, LED display	EFC5610-0K75-1P2-MDA-7P-NNNNN-NNNN	R912005740
EFC 5610 1.5 kW, 1AC 200...240 V, 50/60 Hz, 7.3 A, LED display	EFC5610-1K50-1P2-MDA-7P-NNNNN-NNNN	R912005741
EFC 5610 2.2 kW, 1AC 200...240 V, 50/60 Hz, 10.1 A, LED display	EFC5610-2K20-1P2-MDA-7P-NNNNN-NNNN	R912005742
EFC 5610 0.4 kW, 3AC 380...480 V, 50/60 Hz, 1.3 A, LED display	EFC5610-0K40-3P4-MDA-7P-NNNNN-NNNN	R912005743
EFC 5610 0.75 kW, 3AC 380...480 V, 50/60 Hz, 2.3 A, LED display	EFC5610-0K75-3P4-MDA-7P-NNNNN-NNNN	R912005744
EFC 5610 1.5 kW, 3AC 380...480 V, 50/60 Hz, 4.0 A, LED display	EFC5610-1K50-3P4-MDA-7P-NNNNN-NNNN	R912005745
EFC 5610 2.2 kW, 3AC 380...480 V, 50/60 Hz, 5.6 A, LED display	EFC5610-2K20-3P4-MDA-7P-NNNNN-NNNN	R912005746
EFC 5610 3.0 kW, 3AC 380...480 V, 50/60 Hz, 7.4 A, LED display	EFC5610-3K00-3P4-MDA-7P-NNNNN-NNNN	R912005747
EFC 5610 4.0 kW, 3AC 380...480 V, 50/60 Hz, 9.7 A, LED display	EFC5610-4K00-3P4-MDA-7P-NNNNN-NNNN	R912005748
EFC 5610 5.5 kW, 3AC 380...480 V, 50/60 Hz, 12.7 A, LED display	EFC5610-5K50-3P4-MDA-7P-NNNNN-NNNN	R912005099
EFC 5610 7.5 kW, 3AC 380...480 V, 50/60 Hz, 16.8 A, LED display	EFC5610-7K50-3P4-MDA-7P-NNNNN-NNNN	R912005100
EFC 5610 11 kW, 3AC 380...480 V, 50/60 Hz, 24.3 A, LED display	EFC5610-11K0-3P4-MDA-7P-NNNNN-NNNN	R912005101
EFC 5610 15 kW, 3AC 380...480 V, 50/60 Hz, 32.4 A, LED Display	EFC5610-15K0-3P4-MDA-7P-NNNNN-NNNN	R912005102
EFC 5610 18.5 kW, 3AC 380...480 V, 50/60 Hz, 39.2 A, LED display	EFC5610-18K5-3P4-MDA-7P-NNNNN-NNNN	R912005749
EFC 5610 0.4 kW, 1AC 200...240 V, 50/60 Hz, 2.4 A, dust cover	EFC5610-0K40-1P2-MDA-NN-NNNNN-NNNN	R912005724
EFC 5610 0.75 kW, 1AC 200...240 V, 50/60 Hz, 4.1 A, dust cover	EFC5610-0K75-1P2-MDA-NN-NNNNN-NNNN	R912005725
EFC 5610 1.5 kW, 1AC 200...240 V, 50/60 Hz, 7.3 A, dust cover	EFC5610-1K50-1P2-MDA-NN-NNNNN-NNNN	R912005726
EFC 5610 2.2 kW, 1AC 200...240 V, 50/60 Hz, 10.1 A, dust cover	EFC5610-2K20-1P2-MDA-NN-NNNNN-NNNN	R912005727
EFC 5610 0.4 kW, 3AC 380...480 V, 50/60 Hz, 1.3 A, dust cover	EFC5610-0K40-3P4-MDA-NN-NNNNN-NNNN	R912005728
EFC 5610 0.75 kW, 3AC 380...480 V, 50/60 Hz, 2.3 A, dust cover	EFC5610-0K75-3P4-MDA-NN-NNNNN-NNNN	R912005729
EFC 5610 1.5 kW, 3AC 380...480 V, 50/60 Hz, 4.0 A, dust cover	EFC5610-1K50-3P4-MDA-NN-NNNNN-NNNN	R912005730
EFC 5610 2.2 kW, 3AC 380...480 V, 50/60 Hz, 5.6 A, dust cover	EFC5610-2K20-3P4-MDA-NN-NNNNN-NNNN	R912005731
EFC 5610 3.0 kW, 3AC 380...480 V, 50/60 Hz, 7.4 A, dust cover	EFC5610-3K00-3P4-MDA-NN-NNNNN-NNNN	R912005732
EFC 5610 4.0 kW, 3AC 380...480 V, 50/60 Hz, 9.7 A, dust cover	EFC5610-4K00-3P4-MDA-NN-NNNNN-NNNN	R912005733
EFC 5610 5.5 kW, 3AC 380...480 V, 50/60 Hz, 12.7 A, dust cover	EFC5610-5K50-3P4-MDA-NN-NNNNN-NNNN	R912005734
EFC 5610 7.5 kW, 3AC 380...480 V, 50/60 Hz, 16.8 A, dust cover	EFC5610-7K50-3P4-MDA-NN-NNNNN-NNNN	R912005735
EFC 5610 11 kW, 3AC 380...480 V, 50/60 Hz, 24.3 A, dust cover	EFC5610-11K0-3P4-MDA-NN-NNNNN-NNNN	R912005736
EFC 5610 15 kW, 3AC 380...480 V, 50/60 Hz, 32.4 A, dust cover	EFC5610-15K0-3P4-MDA-NN-NNNNN-NNNN	R912005737
EFC 5610 18.5 kW, 3AC 380...480 V, 50/60 Hz, 39.2 A, dust cover	EFC5610-18K5-3P4-MDA-NN-NNNNN-NNNN	R912005738

Accesorios

Descripción	Código tipo	Referencia
Conector blindaje para 0,4 .. 4 kW	FEAM03.1-001-NN-NNNN	R912006012
Conector blindaje para 5.5 .. 18,5 kW	FEAM03.1-002-NN-NNNN	R912006013
Panel operador de LED, IP20, gris (RAL7046)	FPCC02.1-EANN-7P-NNNN	R912005783
Protector de polvo IP20, gris (RAL7046)	FPCC02.1-EANN-NN-NNNN	R912005785
Placa de montaje IP20 para panel operador, gray (RAL7046)	FEAM02.1-EA-NN-NNNN	R912005787
Línea de conexión para panel operador, 2 m	FRKS0006/002.0	R912004657
Línea de conexión para panel operador, 3 m	FRKS0004/003.0	R912004410

Software

Puesta en marcha y copia de seguridad con PC

Los variadores de frecuencia Rexroth EFC 3610 y EFC 5610 se pueden iniciar y operar de forma remota con el software gratuito para PC. La conexión al PC se establece a través de una interfaz USB estándar. Con el software, resulta muy fácil especificar velocidades del variador, controlar el arranque y la parada y ajustar los parámetros. Los parámetros se pueden guardar y almacenar para garantizar un archivado fiable. Además, el software ofrece características adicionales que no están disponibles para el funcionamiento local del variador a través del panel operador.

Requisitos del sistema para utilizar el software en un PC

- ▶ Procesador: Intel Pentium o de mayor capacidad
- ▶ Sistema operativo: Windows 7
- ▶ Resolución de pantalla: 1024 x 768
- ▶ Almacenamiento masivo: espacio en el disco duro 1GB



Bosch Rexroth S.L.

C/ Fco. Grandmontagne, 2
Parque E. Zuatzu
20018 San Sebastian
www.boschrexroth.es

Encontrará a su contacto local en:

<http://addresses.boschrexroth.com/ES>