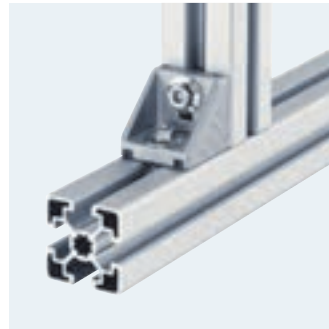
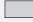
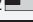


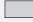
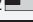




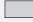
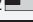

















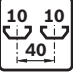
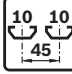
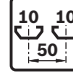
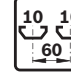









Elementos básicos de mecánica

13.0



Explicaciones

Representación		Explicación													
<table border="1"> <thead> <tr> <th>40x40 HR</th> <th>L (mm)</th> <th>N.º</th> </tr> </thead> <tbody> <tr> <td>1 ud. </td> <td>50 ... 6000</td> <td>3 842 993 256 / L</td> </tr> <tr> <td>1 ud. M12  M12</td> <td>110 ... 6000</td> <td>3 842 993 257 / L</td> </tr> <tr> <td> 20 uds. </td> <td>6070</td> <td>3 842 529 381</td> </tr> </tbody> </table>		40x40 HR	L (mm)	N.º	1 ud. 	50 ... 6000	3 842 993 256 / L	1 ud. M12  M12	110 ... 6000	3 842 993 257 / L	 20 uds. 	6070	3 842 529 381	<p>Producto suministrable en:</p> <ul style="list-style-type: none"> – Unidades sueltas de longitud variable, p. ej. Pedido: 1 x 3 842 993 257 / 785 Suministro: 1 x 40x40 HR con mecanizado de perfiles en ambos lados M12, L = 785 mm – Unidad de suministro (: aquí, 20 unidades) de longitud fija, p. ej. Pedido: 1 x 3 842 529 381 Suministro: 20 x 40x40 HR (sin mecanizado de perfiles), L = 6070 mm <p>M12  M12 Indicaciones sobre los mecanizados de perfiles, véase capítulo 2</p>	
40x40 HR	L (mm)	N.º													
1 ud. 	50 ... 6000	3 842 993 256 / L													
1 ud. M12  M12	110 ... 6000	3 842 993 257 / L													
 20 uds. 	6070	3 842 529 381													
<table border="1"> <thead> <tr> <th>50/50</th> <th>Ranura ESD</th> <th></th> <th>N.º</th> </tr> </thead> <tbody> <tr> <td>Escuadra (estándar)</td> <td>10</td> <td></td> <td>20 3 842 530 381</td> </tr> <tr> <td>Tapa</td> <td></td> <td></td> <td>20 3 842 530 383</td> </tr> </tbody> </table>		50/50	Ranura ESD		N.º	Escuadra (estándar)	10		20 3 842 530 381	Tapa			20 3 842 530 383	<p>El producto se suministra en unidades de embalaje (: aquí, 20 unidades); es decir, la cantidad de pedido debe ser como mínimo la cantidad de unidades indicada o un múltiplo de ella; la cantidad de unidades que difiera se redondeará al alza.</p> <p>Ejemplos de pedido:</p> <ul style="list-style-type: none"> – Pedido: 1 x 3 842 530 381; suministro: 20 escuadras 50/50 – Pedido: 20 x 3 842 530 381; suministro: 20 escuadras 50/50 – Pedido: 30 x 3 842 530 381; suministro: 40 escuadras 50/50 	
50/50	Ranura ESD		N.º												
Escuadra (estándar)	10		20 3 842 530 381												
Tapa			20 3 842 530 383												
<table border="1"> <thead> <tr> <th>Consola</th> <th>N.º</th> <th>FS</th> </tr> </thead> <tbody> <tr> <td></td> <td>3 842 531 146</td> <td>6xFS1</td> </tr> </tbody> </table>		Consola	N.º	FS		3 842 531 146	6xFS1	<p>En tablas sin la columna  se aplica:  = 1</p> <p>Ejemplos de pedido:</p> <ul style="list-style-type: none"> – Pedido: 1 x 3 842 531 146; suministro: 1 consola incl. material de fijación (FS) que se adjunta al producto para montarlo en la periferia 							
Consola	N.º	FS													
	3 842 531 146	6xFS1													
  		<ol style="list-style-type: none"> 1. Perfil con anchura de ranura de 6 mm, 8 mm, 10 mm; todas las dimensiones de retículo 2. Accesorio adecuado para el montaje en perfiles con la anchura de ranura indicada; todas las dimensiones de retículo 													
   		<ol style="list-style-type: none"> 1. Perfil con anchura de ranura de 10 mm; dimensiones de retículo de 40 mm, 45 mm, 50 mm, 60 mm 2. Accesorio adecuado para el montaje en perfiles con la anchura de ranura y las dimensiones de retículo indicadas 													
		<p>Versión en material conductor según DIN EN 61340-5-1; adecuada para el uso en áreas sensibles a ESD</p>													
		<p>Indicado para su utilización en salas blancas</p>													
		<p>Se necesita mecanizado de perfiles (taladrado, roscado, fresado).</p>													
		<p>La lengüeta de centrado se puede desprender para el montaje excéntrico o transversal a la ranura del perfil.</p>													
		<p>Tornillo con perfil Torx</p>													
		<p>Peso</p>													
		<p>Carga admisible (N)</p>													



Flexibilidad sin concesiones: el sistema de montaje del inventor

Los entornos de trabajo son más eficientes cuanto más se han adaptado de forma individualizada a su finalidad. Armazones, alojamientos, máquinas especiales o en serie, instalaciones aptas para ESD, puestos de trabajo o líneas para el encadenamiento y la puesta a disposición de material: con el flexible sistema de montaje de Bosch Rexroth solucionará todas las tareas rápidamente y por completo para cualquier sector.

Introducido por Bosch hace más de 30 años, nuestro sistema modular comprende actualmente más de 1 500 piezas. La idea es seductora: el sistema se basa en perfiles de aluminio con una ranura longitudinal “infinita”.

Gracias a una optimización consecuente, unas prestaciones orientadas al cliente, un amplio servicio e incluso un software de planificación gratuito, nuestro sistema modular le ofrece todo lo que necesita para unos entornos de trabajo eficientes.

Introducción	1
Perfiles soporte	2
Elementos de unión	3
Articulaciones	4
Elementos de conducción de aire	5
Patas y ruedas	6
Alojamiento de elementos de superficie	7
Puertas y guarniciones	8
Accesorios para dispositivos de protección	9
Dispositivos de protección y tabiques de separación EcoSafe	10
Elementos de instalación	11
Elementos para el desplazamiento manual	12
Guías lineales	13
Herramientas	14
Estación FiFo	15
Componentes para guías laterales	16
Componentes para aplicaciones ESD	17
Interruptores de aproximación y portainterruptores	18
Datos técnicos	19
Resumen de números de material	20
Índice	21

El sistema modular de Rexroth: Seguro, fiable e individual

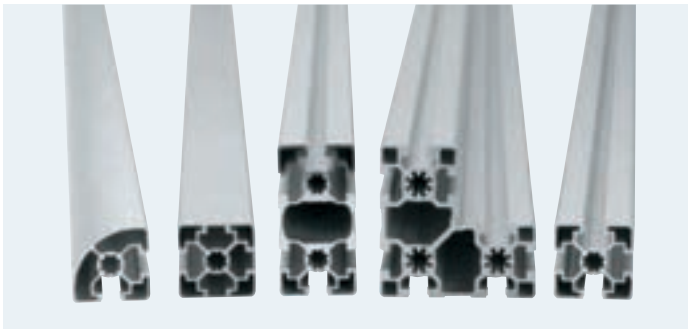
Aproveche la amplia oferta y ahorre horas de trabajo y costes con eficacia.

- ▶ Tiempos de planificación breves
- ▶ Construcción rápida
- ▶ Posibilidades de modificación y ampliación muy flexibles
- ▶ Superficies acabadas y protegidas contra la corrosión
- ▶ Componentes reutilizables
- ▶ Disponibilidad mundial



El programa completo versátil

Más de 100 secciones distintas de perfiles y retículos adaptados con exactitud y unos versátiles elementos de unión y accesorios permiten convertir cualquier idea en realidad.



Perfiles fuertes: selección económica para cada carga

- ▶ Perfiles ligeros
- ▶ Perfiles estándar de alta resistencia
- ▶ Perfiles con ranuras cerradas
- ▶ Perfiles redondos para un atractivo diseño
- ▶ Innovadores perfiles especiales para aplicaciones especiales



La técnica de unión fija: los empalmadores Rexroth sujetan con gran resistencia y seguridad

- ▶ Escuadras
- ▶ Articulaciones
- ▶ Conector cúbico
- ▶ Empalmador de pernos
- ▶ Empalmador de apriete rápido
- ▶ ...



Accesorios adaptados al sistema de perfiles: Fáciles de fijar en la ranura del perfil o en el agujero central

- ▶ Bisagras, patines
- ▶ Elementos de fijación
- ▶ Patas y ruedas
- ▶ Elementos de instalación y de conducción de aire
- ▶ Perfiles de cubrimiento y perfiles para ribetear
- ▶ ...

Soluciones orientadas a las aplicaciones para todos los sectores



Un concepto convincente para soluciones de todos los sectores:
automoción, dispositivos de seguridad, logística, automatización,
electrónica o construcción de ferias.

1



Máxima seguridad de planificación gracias a una red profesional mundial

Una amplia experiencia, un profundo know-how y unas fiables capacidades de producción hacen posible un suministro rápido y puntual.



Disponibilidad mundial y fiable

- ▶ Representantes, empresas de sistemas y filiales regionales y nacionales: siempre a su lado en cualquier punto del mundo
- ▶ Eficiente almacén central en Stuttgart
- ▶ Almacenes descentralizados en sucursales Rexroth
- ▶ Capacidades de producción a medida



Suministro rápido y puntual

- ▶ Disponibilidad de todos los componentes
- ▶ Módulos premontados, armazones completos
- ▶ Entregas inmediatas y máxima fidelidad a los plazos



Persona de contacto profesional

- ▶ Asesoramiento individual
- ▶ Amplios servicios
- ▶ Socios de ventas cerca de usted
- ▶ Especialistas cualificados

Encuentre a su persona de contacto en la organización de ventas y de servicio con un solo clic:

www.boschrexroth.com/adressen-dcl

MTpro: el software de planificación

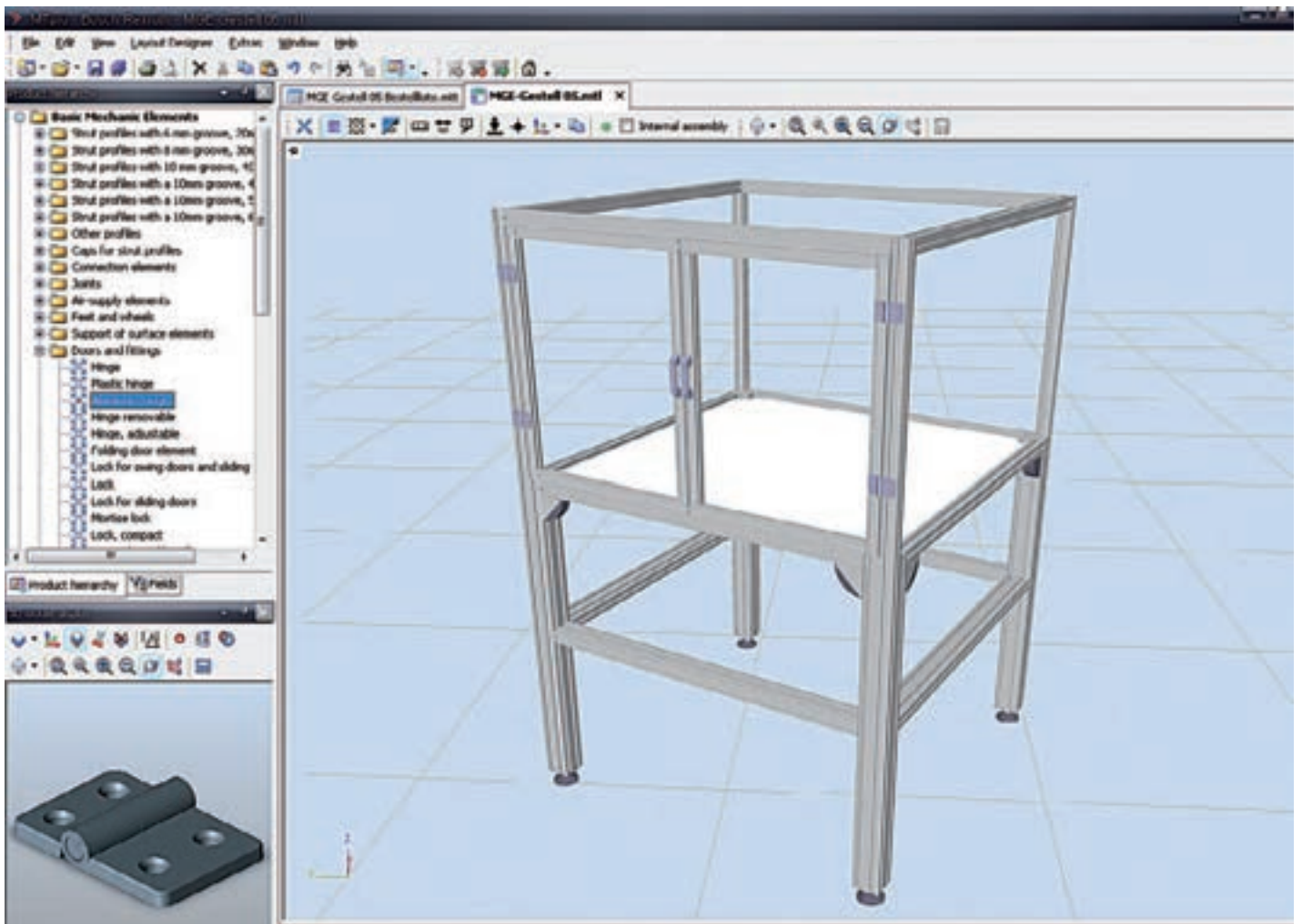
1

Con ilimitadas posibilidades de combinación y una planificación y un pedido sencillos con una elevada fidelidad a los plazos conseguirá resultados perfectos.

Este software de tan fácil manejo agiliza y simplifica la planificación de armazones, alojamientos y puestos de trabajo específicos para cada aplicación.

El pedido completo también se puede realizar en un abrir y cerrar de ojos. Y a través de una interfaz CAD se pueden importar los datos a cualquier entorno CAD o VR (Virtual Reality).

- ▶ Información de producto completa
- ▶ Biblioteca CAD
- ▶ Configurador Quick & Easy
- ▶ Cálculo de la flexión de los perfiles
- ▶ Conversión de planos para perfiles
- ▶ Planificación rápida y sencilla en el programa de diseño



Planificación específica, construcción eficiente, uso versátil

Con el eficaz sistema modular de aluminio de Bosch Rexroth obtendrá soluciones seguras, completas y abiertas para una mayor productividad de trabajo.



Seguro

- ▶ Elevada absorción de fuerzas mediante perfiles fuertes
- ▶ Técnica de unión estudiada a fondo
- ▶ Protecciones contra torsión y ayudas de posicionamiento
- ▶ Aptitud ESD continua
- ▶ Datos de rendimiento garantizados



Fiable

- ▶ Componentes estandarizados
- ▶ Poco esfuerzo de planificación
- ▶ Elementos armonizados entre sí de forma consecuente
- ▶ Tiempos de montaje breves, pocas herramientas
- ▶ De larga vida y resistente a la corrosión



Individual

- ▶ Para todos los sectores
- ▶ Componentes reutilizables
- ▶ Escalable/ampliable
- ▶ Para soluciones técnicas y de diseño
- ▶ Combinable con técnica de transfer, VarioFlow, sistemas de producción manual, guías lineales MGE, EcoSafe
- ▶ Mecanizado Quick & Easy adaptado al cliente

Perfiles soporte



Perfiles soporte con ranura de 6 mm, retículo de 20 mm (pág. 2-10)



Perfiles soporte con ranura de 8 mm, retículo de 30 mm (pág. 2-15)



Perfiles soporte con ranura de 10 mm, retículo de 40 mm (pág. 2-23)



Perfiles soporte con ranura de 10 mm, retículo de 45 mm (pág. 2-34)



Perfiles soporte con ranura de 10 mm, retículo de 50 mm (pág. 2-48)



Perfiles soporte con ranura de 10 mm, retículo de 60 mm (pág. 2-50)



Tubo cuadrado (pág. 2-52)
Perfil de apriete (pág. 2-53)



Perfil de bastidor 22,5x30 (pág. 2-54)
22,5x45 (pág. 2-55)



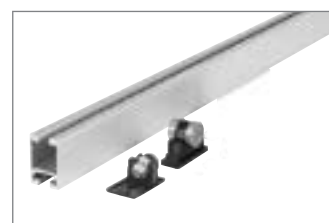
Perfil angular (pág. 2-56)



Placa de ranuras (pág. 2-59)



Cubeta (pág. 2-60)



Riel de perfil (pág. 2-62)



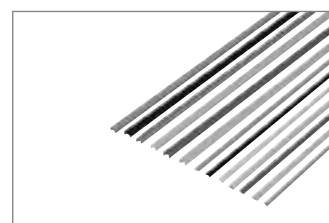
Perfiles para el montaje de medios de transporte (pág. 2-63)



Tubo D28 (pág. 2-66)
Perfil soporte D28x55 (pág. 2-66)



Sistema de estructuras tubulares EcoShape (pág. 2-69)



Perfiles de cubrimiento, otros accesorios (pág. 2-76)

Perfiles soporte

Con más de 100 perfiles soporte para todas las cargas, Bosch Rexroth AG tiene la oferta más amplia para los distintos requisitos:

- ▶ Perfiles cuadrados y rectangulares
- ▶ Perfiles ligeros con secciones transversales optimizadas
- ▶ Perfiles redondos y perfiles con superficies laterales lisas

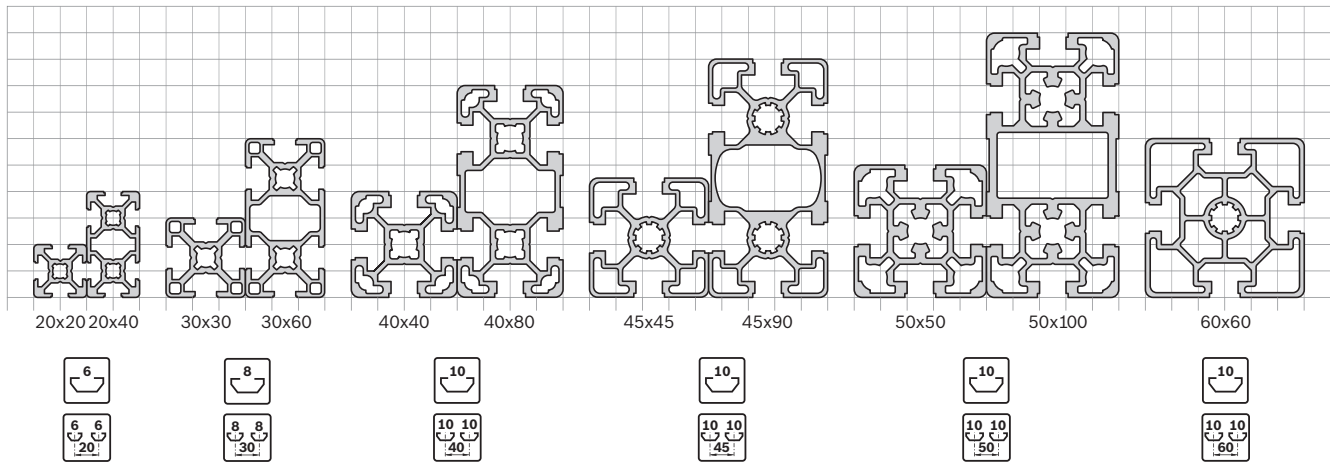
Unas ranuras especialmente sólidas y unos agujeros centrales grandes permiten uniones de perfiles incluso para cargas elevadas estáticas y dinámicas mediante empalmadores con gran capacidad de carga.

En Rexroth AG encontrará 6 series de perfiles distintas. Dentro de una serie de perfiles, todos los perfiles poseen las mismas dimensiones de ranura y distancias de ranura, de manera que todo encaja perfectamente en la construcción.

Dada su elevada solidez, los perfiles con ranura de 10 mm están indicados para la construcción de mesas e incluso armazones pesados de máquinas. Están disponibles en cuatro series de perfiles con una distancia de ranura de 40 mm, 45 mm, 50 mm o 60 mm.

Los perfiles con la ranura de 8 mm y la ranura de 6 mm se utilizan para construir dispositivos ligeros, tabiques de separación, soportes o vitrinas.

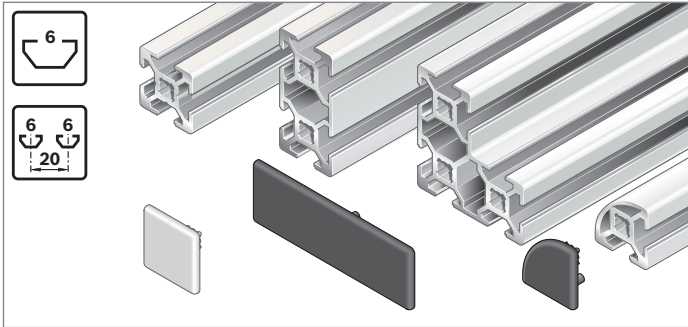
Perfiles soporte: tamaños de ranura y dimensiones de retículo



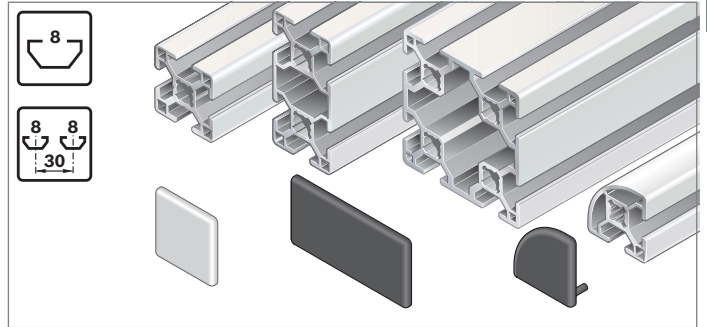
00111714

Perfiles soporte: tamaños de ranura y dimensiones de retículo

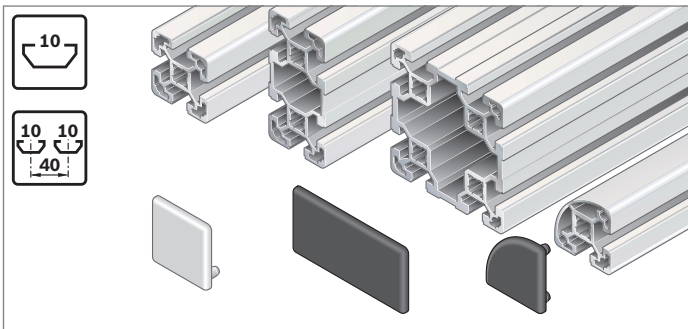
Ranura de 6 mm, retículo de 20



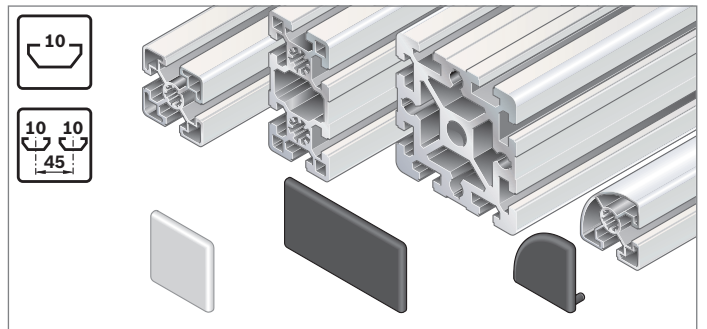
Ranura de 8 mm, retículo de 30



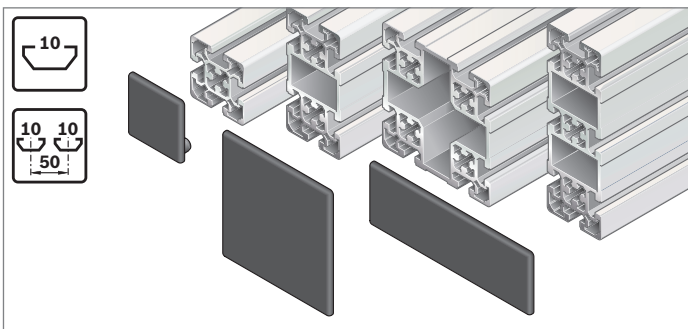
Ranura de 10 mm, retículo de 40



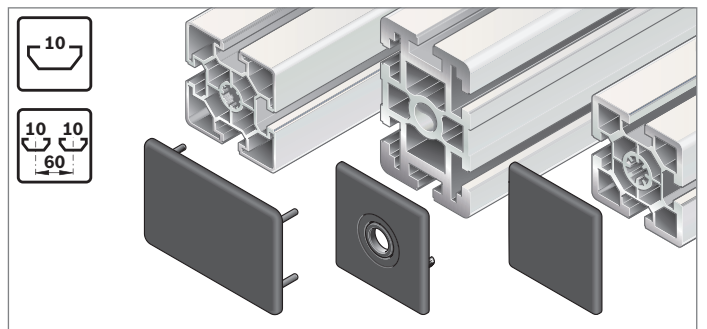
Ranura de 10 mm, retículo de 45












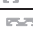






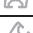











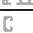










Ranura de 10 mm, retículo de 50











































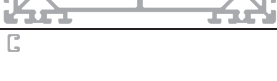





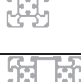


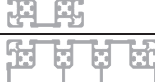



Ranura de 10 mm, retículo de 60



























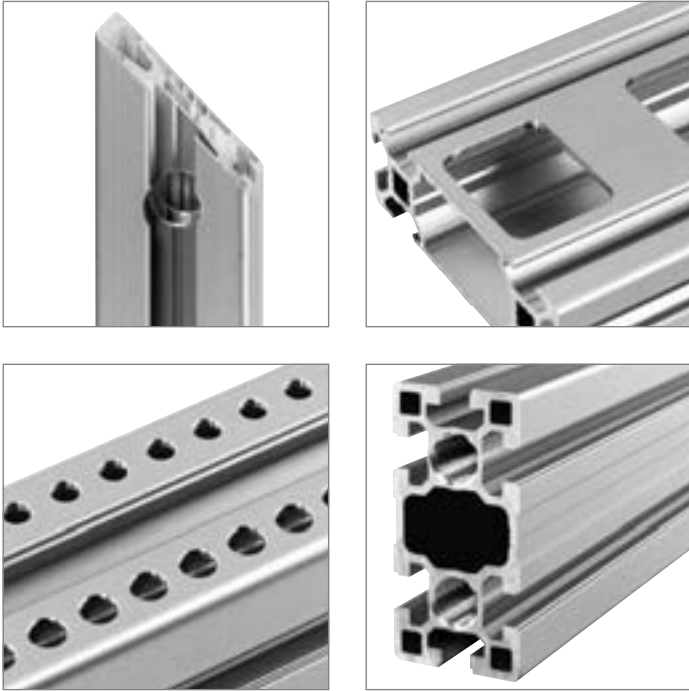
Datos técnicos: perfiles

Perfil	Ranura	Superficie del perfil	Momento de inercia		Momento de resistencia		Masa	Página	
		A (cm ²)	I _x (cm ⁴)	I _y (cm ⁴)	W _x (cm ³)	W _y (cm ³)	m (kg/m)		
20x20		6	1,6	0,7	0,7	0,7	0,7	0,4	2-11
20x20 1N		6	1,9	0,8	0,8	0,8	0,8	0,5	2-11
20x20 2N		6	1,8	0,7	0,8	0,7	0,8	0,5	2-11
20x20 2NVS		6	1,8	0,7	0,7	0,7	0,7	0,5	2-12
20x20 3N		6	1,7	0,7	0,8	0,7	0,7	0,5	2-12
20x20 R		6	1,6	0,6	0,6	0,5	0,5	0,4	2-12
20x40		6	2,9	4,6	1,2	2,5	1,4	0,8	2-13
20x60		6	3,5	14,2	1,7	4,7	1,7	0,9	2-13
20x40x40		6	4,2	6,0	6,0	2,6	2,6	1,1	2-13
10x40		6	2,1	3,2	0,2	-	-	0,6	2-14
30x30		8	3,1	2,8	2,8	1,8	1,8	0,9	2-16
30x30 1N		8	3,7	3,1	3,5	2,0	2,3	1,0	2-16
30x30 2N		8	3,5	2,8	3,5	2,1	2,7	1,0	2-16
30x30 2NVS		8	3,5	3,1	3,1	2,0	2,0	1,0	2-17
30x30 3N		8	3,3	3,1	2,8	2,3	2,2	0,9	2-17
30x30°		8	3,7	3,5	3,6	2,0	1,9	1,0	2-17
30x45°		8	4,0	3,6	5,1	2,1	2,3	1,1	2-18
30x60°		8	3,6	3,1	4,1	1,7	1,9	1,0	2-18
30x30 R		8	2,9	2,3	2,3	1,4	1,4	0,8	2-18
30x60		8	5,5	19,6	5,1	7,0	3,9	1,5	2-19
30x60 4N		8	5,8	20,2	5,5	6,7	3,8	1,6	2-19
30x60x60		8	8,2	26,2	26,2	7,6	7,6	2,2	2-19
30x90		8	7,7	60,7	7,3	13,5	4,9	2,1	2-20
30x120		8	9,9	136,3	9,6	22,7	6,4	2,7	2-20
30x45		8/10	4,0	8,1	3,9	3,9	2,9	1,1	2-21
60x60 8N		8	9,8	39,7	39,7	13,2	13,2	2,6	2-21
11x20		8	1,0	0,5	0,1	0,7	0,3	0,3	2-21
15x120		8	9,0	110,4	2,2	18,4	2,7	2,4	2-22
40x40L		10	5,6	9,1	9,1	4,5	4,5	1,5	2-25
40x40L 0N		10	6,3	10,4	10,4	5,2	5,2	1,7	2-25
40x40L 1N		10	6,1	9,8	10,4	4,8	5,2	1,7	2-25
40x40L 2N		10	6,0	9,0	10,3	4,5	5,2	1,6	2-26
40x40L 2NVS		10	6,0	9,7	9,7	4,9	4,9	1,6	2-26
40x40L 3N		10	5,8	9,7	9,0	4,8	4,5	1,6	2-26
40x30°		10	6,2	9,4	11,8	4,7	5,9	1,7	2-27
40x45°		10	6,8	9,9	16,6	5,0	8,3	1,8	2-27
40x60°		10	6,3	8,7	13,1	4,3	6,5	1,7	2-27
40x40L R		10	5,0	7,2	7,2	3,6	3,6	1,3	2-28
40x40 HR		10	5,5	8,1	7,6	4,0	3,6	1,5	2-28

Perfil	Ranura	Superficie del perfil	Momento de inercia		Momento de resistencia		Masa	Página	
		A (cm ²)	I _x (cm ⁴)	I _y (cm ⁴)	W _x (cm ³)	W _y (cm ³)	m (kg/m)		
40x80L		10	9,9	63,4	17,3	15,9	8,7	2,7	2-29
40x80L 4N		10	10,4	65,2	19,1	16,3	9,9	2,8	2-29
40x80L 3NVS		10	10,6	67,8	19,0	17,0	9,5	2,9	2-30
40x80x80L		10	15,4	96,6	96,6	24,2	24,2	4,2	2-30
40x120L		10	15,5	203,2	27,8	33,9	13,9	4,2	2-30
40x160L		10	20,5	466,7	37,2	58,3	18,6	5,5	2-31
80x80L		10	18,2	132,1	132,1	33,0	33,0	4,9	2-31
80x80L 4NVS		10	19,3	142,5	142,5	35,6	35,6	5,2	2-32
80x80L 6N		10	18,8	134,1	140,9	33,5	36,2	5,1	2-32
40x120x120L		10	24,6	318,0	318,0	42,2	42,2	6,7	2-32
80x120L		10	25,6	389,2	192,8	64,9	48,2	6,9	2-33
80x160L		10	32,9	850,7	253,4	106,3	63,4	8,9	2-33
45x45L		10	6,0	11,7	11,7	5,2	5,2	1,6	2-34
45x45L 0N		10	6,7	13,5	13,5	6,0	6,0	1,8	2-34
45x45L 1N		10	6,5	12,6	13,5	5,5	6,0	1,8	2-35
45x45L 2N		10	6,4	11,6	13,5	5,2	6,0	1,7	2-35
45x45L 2NVS		10	6,4	12,6	12,6	5,6	5,6	1,7	2-35
45x45L 3N		10	6,2	12,6	11,7	5,4	5,2	1,7	2-36
45x30°		10	6,9	12,7	15,2	5,0	5,3	1,9	2-36
45x45°		10	7,6	13,4	21,4	5,2	6,4	2,0	2-36
45x60°		10	6,8	11,4	16,9	4,4	5,2	1,8	2-37
45x45L R		10	4,9	8,6	8,6	5,0	5,0	1,3	2-37
45x45HR		10	6,6	11,0	10,7	4,4	4,8	1,8	2-37
45x45		10	7,5	13,8	13,8	6,1	6,1	2,0	2-38
45x60		10	11,0	37,2	22,7	12,4	10,1	3,0	2-39
45x90SL		10	9,0	73,4	18,1	16,3	8,0	2,4	2-39
45x90L		10	11,3	82,0	23,6	18,2	10,5	3,0	2-40
45x90L 2N		10	12,0	85,6	26,9	38,1	6,0	3,2	2-40
45x90L 3NVS		10	11,8	87,2	25,2	38,8	5,6	3,2	2-40
45x90		10	15,4	124,6	32,8	27,7	14,6	4,2	2-41

Perfil	Ranura	Superficie del perfil	Momento de inercia		Momento de resistencia		Masa	Página	
		A (cm ²)	I _x (cm ⁴)	I _y (cm ⁴)	W _x (cm ³)	W _y (cm ³)	m (kg/m)		
45x180		10	25,5	766,7	57,3	85,2	25,5	6,9	2-41
45x270		10	61,9	3962,0	118,0	300,2	61,6	16,7	2-42
45x90x90L		10	21,2	152,1	152,1	19,1	32,6	5,7	2-42
90x90SL		10	14,1	130,2	130,2	28,9	28,9	3,8	2-43
90x90L		10	24,1	211,1	211,1	46,9	46,9	6,5	2-43
90x90L 4N		10	24,2	227,4	214,7	50,5	47,7	6,5	2-43
90x90L 4NVS		10	24,2	220,9	220,9	49,2	49,2	6,5	2-44
90x90		10	38,4	299,8	299,8	66,7	66,7	10,4	2-44
90x180L		10	42,8	1380,0	401,0	153,3	89,1	11,6	2-45
90x180		10	63,6	2138,3	544,3	237,6	121,0	17,2	2-45
90x360		10	90,2	14065,0	710,0	781,4	157,7	24,4	2-46
15x22,5		10	1,3	0,8	0,3	0,9	0,6	0,3	2-46
15x180		10	11,6	321,7	3,2	35,7	4,2	3,1	2-47
22,5x45		10	4,7	7,1	2,9	3,2	2,6	1,3	2-47
22,5x180		10	21,6	581,0	11,8	66,8	14,7	5,8	2-47
50x50L		10	9,3	21,2	21,2	8,5	8,5	2,5	2-48
50x100L		10	17,2	162,8	42,6	32,6	17,0	4,6	2-48
50x150L		10	25,8	540,0	64,2	72,0	25,7	6,9	2-49
100x100L		10	29,9	318,3	318,3	63,7	63,7	8,1	2-49
100x200L		10	54,0	2133,1	602,1	213,3	120,4	14,6	2-50
60x60L		10	9,6	32,4	32,4	10,8	10,8	2,6	2-50
60x60		10	14,4	52,2	52,2	17,4	17,4	3,9	2-51
60x90		10	25,8	214,2	90,5	47,6	30,2	7,0	2-51

Perfil	Ranura	Superficie del perfil	Momento de inercia		Momento de resistencia		Masa m (kg/m)	Página	
		A (cm ²)	I _x (cm ⁴)	I _y (cm ⁴)	W _x (cm ³)	W _y (cm ³)			
50x50 Tubo cuadrado		10	4,5	15,1	15,1	5,7	5,7	1,2	2-52
Perfil de bastidor 22,5x30		10	3,2	1,7	3,0	1,5	2,0	0,9	2-54
Perfil de bastidor 22,5x45		10	3,4	6,7	1,7	2,8	1,3	0,9	2-55
Perfil angular		10	4,5	8,8	6,9	3,2	2,3	1,2	2-56
Perfil de suspensión		10	2,0	2,0	0,5	2,7	0,3	0,6	2-57
30x100 L/R Placa de ranuras		10	9,7	88,8	9,2	17,8	6,0	2,6	2-59
30x100 M Placa de ranuras		10	9,7	88,8	9,2	17,8	6,0	2,6	2-59
Riel de perfil 30x45C		10	4,4	10,3	5,6	4,2	3,7	1,2	2-62
Perfil en U		10	4,4	10,4	8,3	4,6	4,1	1,2	2-63
SP 2/R		8	5,2	4,3	11,7	2,4	5,2	1,5	2-63
SP 2/B		10	10,4	49,6	25,8	12,1	11,5	2,8	2-64
SP 2/B-50		8/10	6,9	16,1	16,9	5,3	7,5	1,9	2-64
SP 2/B-100		10	11,9	95,1	30,4	20,0	13,5	3,2	2-64
SP 2/BH		10	12,4	53,7	28,6	14,0	13,8	3,3	2-65
SP 4/R		10	26,13	222,0	95,5	84,86	16,41	3,5	2-65
D28			2,4	1,5	1,5	1,1	1,1	0,7	2-67
D28x55			5,9	3,2	88,3	2,3	32,1	1,6	2-68
D28L			1,8	1,3	1,3	1,0	1,0	0,5	2-71
D28L; N10			2,6	1,2	2,0	0,8	1,4	0,7	2-71
Perfil de tramo MV45x45		10	6,2	11,8	10,5	-	-	1,7	12-21
30x30 WG30		8	3,2	2,5	3,0	1,6	1,9	0,9	10-7
30x30 WG40		8	3,2	2,4	2,9	1,5	1,8	0,9	10-7
30x45 WG30		8	4,5	7,3	4,2	3,2	2,7	1,2	10-7
30x45 WG40		8	4,5	6,9	4,1	4,3	1,8	1,2	10-7



Mecanizado de perfiles

Al utilizar empalmadores de unión positiva, los perfiles deben mecanizarse. Por ejemplo, deben practicarse taladros para empalmadores de pernos o debe tallarse una rosca en el agujero central. Para ello, es imprescindible realizar mecanizados con dimensiones estándar. Sin embargo, los requisitos individuales de los clientes solamente pueden implementarse con mecanizados personalizados en lugares arbitrarios.

Con Rexroth pueden gestionarse de manera estándar también estos requisitos tan complejos. Y todo porque le ofrecemos tres posibilidades de pedir el mecanizado de perfiles adecuado:

Mecanizados estándar de perfiles con números de material fijos

Para una serie de perfiles obtendrá mecanizados de perfiles seleccionados con un número de material fijo. Es la forma más sencilla de pedir el mecanizado de perfiles adecuado para los acreditados empalmadores de perfiles de unión positiva.

En las tablas de pedidos, los mecanizados de perfiles disponibles están identificados con pictogramas.

Quick & Easy: mecanizado estándar de perfiles

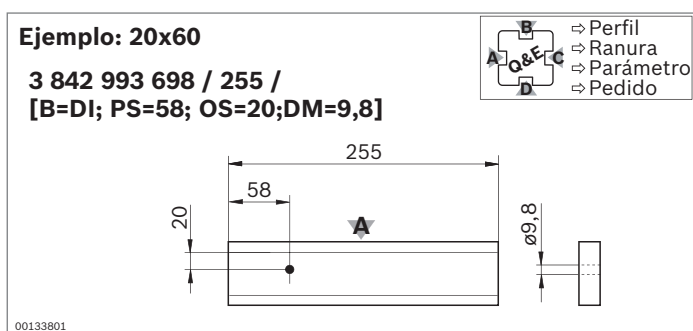
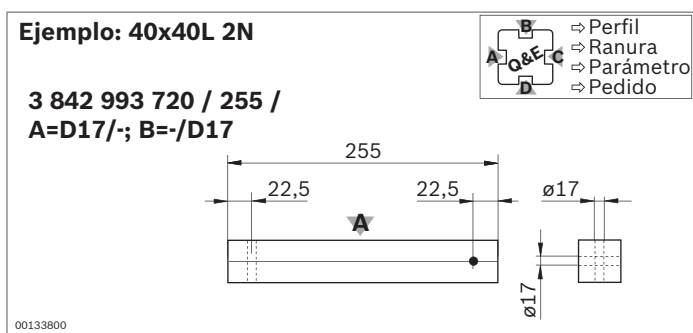
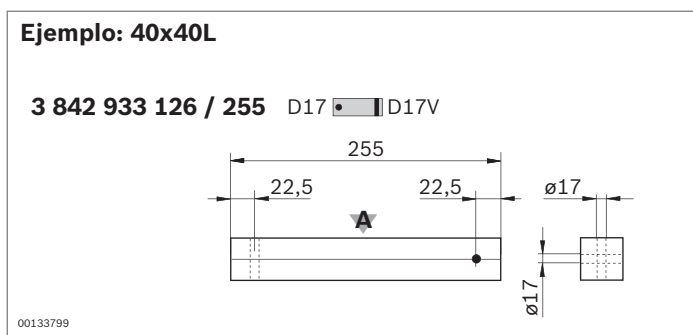
Todos los mecanizados de perfiles con dimensiones estándar para todos los perfiles: es lo que ofrece la configuración sencilla con Quick & Easy.

Encontrará información más detallada sobre los mecanizados estándar de perfiles disponibles en el desplegable que hay al final del catálogo.

Quick & Easy: mecanizado personalizado de perfiles

Con este sistema gozará de la mayor flexibilidad posible al definir mecanizados de perfiles. Los distintos mecanizados pueden realizarse en prácticamente cualquier combinación y en casi cualquier lugar de un perfil.

Encontrará información más detallada en el desplegable que hay al final del catálogo.



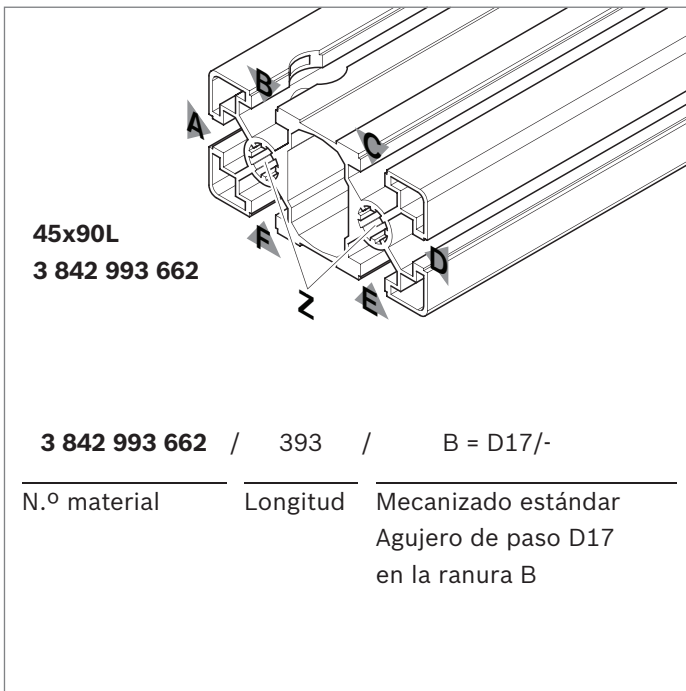


eShop y MTpro: herramientas de software para constructores, planificadores y compradores

Quick & Easy es compatible con la eShop de Rexroth y el nuevo configurador de perfiles MTpro.

Ofrecemos:

- ▶ Configuración de fácil manejo para el cliente
- ▶ Derivación de modelos 3D CAD para el constructor
- ▶ Planos con solo pulsar un botón
- ▶ Integración de armazones/perfiles en configuraciones
- ▶ Pedido sencillo con un clic de ratón



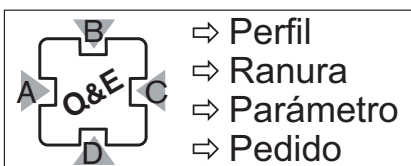
Quick & Easy: cuatro pasos para un pedido sencillo

La descripción se realiza en una clave de pedido; todos los mecanizados de un perfil se pueden agrupar en una clave de pedido.

1. Seleccionar la sección transversal y la longitud del perfil.
2. Indicar la ranura para el mecanizado:
Todas las ranuras de perfil se identifican mediante letras (A; B; C...) en orden ascendente y en sentido horario (véanse los dibujos dimensionales de los perfiles).
3. Determinar los parámetros:
 - Tipo de mecanizado (taladrado, fresado, corte a inglete)
 - Distancia de la superficie frontal del perfil
4. Enviar pedido:
De forma convencional por fax o mejor online en nuestra eShop

Estructura principal de la clave de pedido

N.º material / longitud / [denom. de ranura = mecanizado; juego de parám.]

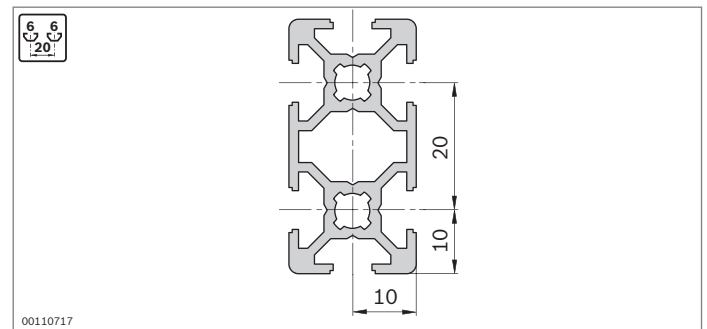
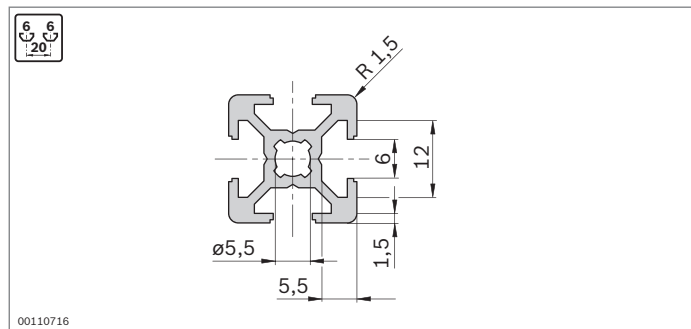


Perfiles soporte con ranura de 6 mm

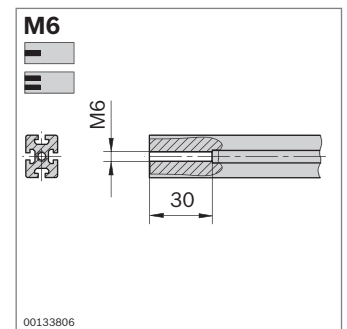
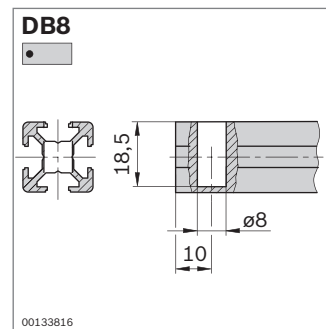
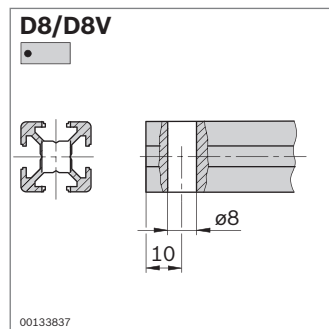
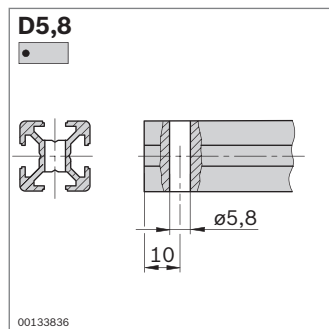
Perfiles soporte con ranura de 6 mm para construcciones ligeras, como soportes y estructuras de laboratorio.

Los perfiles 20x40 y 20x60 están especialmente indicados para reforzar y el perfil 20x40x40, para construir vitrinas, estanterías y cerramientos.

Ranura, dimensiones de retículo, agujero central



Mecanizado de perfiles

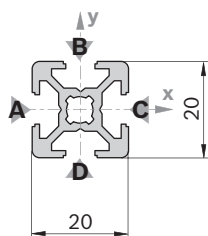


Longitudes mínimas de perfil (mm) en mecanizados estándar de perfiles en uno y ambos lados según Quick & Easy

	-	M6	D5,8	D8/DB8
-	50	50	50	50
M6	50	70	50	70
D5,8	50	50	50	50
D8/DB8	50	50	50	50

20x20

$A = 1,6 \text{ cm}^2$
 $I_x = 0,7 \text{ cm}^4$
 $I_y = 0,7 \text{ cm}^4$
 $W_x = 0,7 \text{ cm}^3$
 $W_y = 0,7 \text{ cm}^3$
 $m = 0,4 \text{ kg/m}$



19168

Tapa	Color	ESD	N.º
20x20 (1x)	Gris claro	20	3 842 517 614
20x20 (1x)	Negro	100	3 842 517 243

20x20	L (mm)	N.º
1 ud.	50 ... 3000	3 842 992 888 / L
1 ud. M6	50 ... 3000	3 842 993 230 / L
1 ud. M6	70 ... 3000	3 842 993 231 / L
1 ud. M6	70 ... 3000	3 842 993 494 / L
1 ud. D8	50 ... 3000	3 842 993 493 / L
1 ud. D8	50 ... 3000	3 842 993 495 / L
1 ud. D8	50 ... 3000	3 842 993 496 / L
20 uds.	3000	3 842 517 179

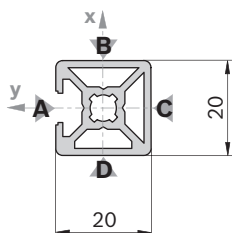
Quick & Easy (pág. 2-8, véanse los despleables)

20x20	N.º
Longitud L (mm)	50 ... 3000
Mecanizado estándar de perfiles (observar la longitud mínima, pág. 2-10)	M6 / D5,8 / D8 / DB8
Mecanizado personalizado de perfiles ($L_{\text{máx}} = 2300 \text{ mm}$)	DI / DIS / MT / MTS / MI / MIS / DG ¹⁾

¹⁾ $DG_{\text{máx}} = 45^\circ$; $L_{\text{min1}} / L_{\text{min2}} = 335 / 370 \text{ mm}$

20x20 1N

$A = 1,9 \text{ cm}^2$
 $I_x = 0,8 \text{ cm}^4$
 $I_y = 0,8 \text{ cm}^4$
 $W_x = 0,8 \text{ cm}^3$
 $W_y = 0,8 \text{ cm}^3$
 $m = 0,5 \text{ kg/m}$



19169

Tapa: véase 20x20

20x20 1N	L (mm)	N.º
1 ud.	50 ... 3000	3 842 993 421 / L
20 uds.	3000	3 842 536 475

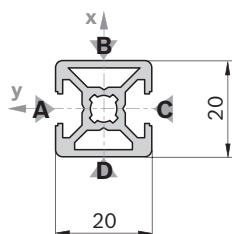
Quick & Easy (pág. 2-8, véanse los despleables)

20x20 1N	N.º
Longitud L (mm)	50 ... 3000
Mecanizado estándar de perfiles (observar la longitud mínima, pág. 2-10)	M6 / D5,8 / D8 / DB8
Mecanizado personalizado de perfiles ($L_{\text{máx}} = 2300 \text{ mm}$)	DI / DIS / MT / MTS / MI / MIS / DG ¹⁾

¹⁾ $DG_{\text{máx}} = 45^\circ$; $L_{\text{min1}} / L_{\text{min2}} = 335 / 370 \text{ mm}$

20x20 2N

$A = 1,8 \text{ cm}^2$
 $I_x = 0,7 \text{ cm}^4$
 $I_y = 0,8 \text{ cm}^4$
 $W_x = 0,7 \text{ cm}^3$
 $W_y = 0,8 \text{ cm}^3$
 $m = 0,5 \text{ kg/m}$



19170

Tapa: véase 20x20

20x20 2N	L (mm)	N.º
1 ud.	50 ... 3000	3 842 993 422 / L
20 uds.	3000	3 842 536 478

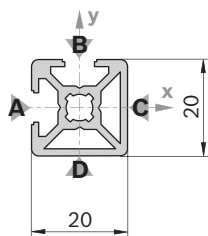
Quick & Easy (pág. 2-8, véanse los despleables)

20x20 2N	N.º
Longitud L (mm)	50 ... 3000
Mecanizado estándar de perfiles (observar la longitud mínima, pág. 2-10)	M6 / D5,8 / D8 / DB8
Mecanizado personalizado de perfiles ($L_{\text{máx}} = 2300 \text{ mm}$)	DI / DIS / MT / MTS / MI / MIS / DG ¹⁾

¹⁾ $DG_{\text{máx}} = 45^\circ$; $L_{\text{min1}} / L_{\text{min2}} = 335 / 370 \text{ mm}$

20x20 2NVS

A = 1,8 cm²
 I_x = 0,7 cm⁴
 I_y = 0,7 cm⁴
 W_x = 0,7 cm³
 W_y = 0,7 cm³
 m = 0,5 kg/m



19171

Tapa: véase 20x20

20x20 2NVS		L (mm)	N.º
1 ud.		50 ... 3000	3 842 992 924 / L
20 uds.		3000	3 842 519 658

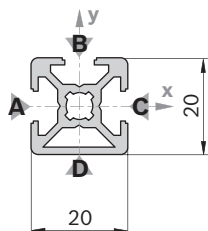
Quick & Easy (pág. 2-8, véanse los despleables)

20x20 2NVS		3 842 993 692 / ...
Longitud L (mm)	50 ... 3000	
Mecanizado estándar de perfiles (observar la longitud mínima, pág. 2-10)	M6 / D5,8 / D8 / DB8	
Mecanizado personalizado de perfiles (L _{máx} = 2300 mm)	DI / DIS / MT / MTS / MI / MIS / DG ¹⁾	

¹⁾ DG_{máx} = 45°; L_{mín1} / L_{mín2} = 335 / 370 mm

20x20 3N

A = 1,7 cm²
 I_x = 0,7 cm⁴
 I_y = 0,8 cm⁴
 W_x = 0,7 cm³
 W_y = 0,7 cm³
 m = 0,5 kg/m



19172

Tapa: véase 20x20

20x20 3N		L (mm)	N.º
1 ud.		50 ... 3000	3 842 992 889 / L
20 uds.		3000	3 842 517 180

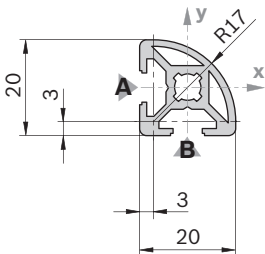
Quick & Easy (pág. 2-8, véanse los despleables)

20x20 3N		3 842 993 693 / ...
Longitud L (mm)	50 ... 3000	
Mecanizado estándar de perfiles (observar la longitud mínima, pág. 2-10)	M6 / D5,8 / D8 / DB8	
Mecanizado personalizado de perfiles (L _{máx} = 2300 mm)	DI / DIS / MT / MTS / MI / MIS / DG ¹⁾	

¹⁾ DG_{máx} = 45°; L_{mín1} / L_{mín2} = 335 / 370 mm

20x20 R

A = 1,6 cm²
 I_x = 0,6 cm⁴
 I_y = 0,6 cm⁴
 W_x = 0,5 cm³
 W_y = 0,5 cm³
 m = 0,4 kg/m



19173

20x20 R		L (mm)	N.º
1 ud.		50 ... 3000	3 842 992 890 / L
20 uds.		3000	3 842 517 183

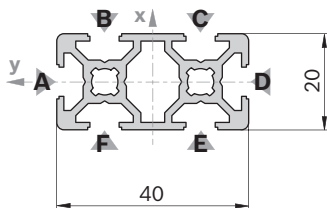
Quick & Easy (pág. 2-8, véanse los despleables)

20x20 R		3 842 993 695 / ...
Longitud L (mm)	50 ... 3000	
Mecanizado estándar de perfiles (observar la longitud mínima, pág. 2-10)	M6	
Mecanizado personalizado de perfiles (L _{máx} = 2300 mm)	—	

Tapa	Color	ESD	N.º
20x20 R (1x)	Negro		20 3 842 517 247

20x40

A = 2,9 cm²
 I_x = 4,6 cm⁴
 I_y = 1,2 cm⁴
 W_x = 2,5 cm³
 W_y = 1,4 cm³
 m = 0,8 kg/m



19174

Tapa	Color	ESD	N.º
20x20 (2x)	Gris claro	20	3 842 517 614
20x20 (2x)	Negro	100	3 842 517 243

20x40	L (mm)	N.º
1 ud.	50 ... 3000	3 842 992 891 / L
1 ud. D8	50 ... 3000	3 842 993 497 / L
1 ud. D8	50 ... 3000	3 842 993 499 / L
1 ud. D8	50 ... 3000	3 842 993 500 / L
1 ud. D8V	50 ... 3000	3 842 993 498 / L
1 ud. D8V	50 ... 3000	3 842 993 501 / L
24 uds.	3000	3 842 537 816

Mecanizado de perfiles: D8: en ranuras B/F, C/E
 D8V: en ranuras A/D

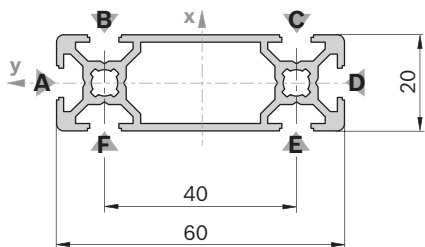
Quick & Easy (pág. 2-8, véanse los despleables)

20x40	3 842 993 696 / ...
Longitud L (mm)	50 ... 3000
Mecanizado estándar de perfiles (observar la longitud mínima, pág. 2-10)	M6 / D5,8 / D8 / DB8
Mecanizado personalizado de perfiles (L _{máx} = 2300 mm)	DI / DIS / MT / MTS / MI / MIS / DG ¹⁾

¹⁾ DG_{máx} = 45°; L_{min1} / L_{min2} = 370 / 440 mm

20x60

A = 3,5 cm²
 I_x = 14,2 cm⁴
 I_y = 1,7 cm⁴
 W_x = 4,7 cm³
 W_y = 1,7 cm³
 m = 0,9 kg/m



19175

Tapa	Color	ESD	N.º
20x60 (1x)	Negro	20	3 842 523 354

20x60	L (mm)	N.º
1 ud.	50 ... 3000	3 842 992 992 / L
16 uds.	3000	3 842 537 819

Quick & Easy (pág. 2-8, véanse los despleables)

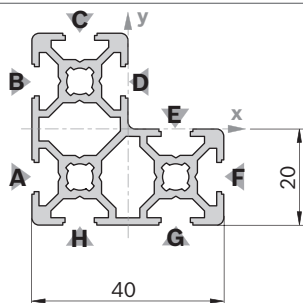
20x60	3 842 993 698 / ...
Longitud L (mm)	50 ... 3000
Mecanizado estándar de perfiles (observar la longitud mínima, pág. 2-10)	M6 / D5,8 (B,C,E,F) ¹⁾ / D8 (B,C,E,F) ¹⁾ / DB8
Mecanizado personalizado de perfiles (L _{máx} = 2300 mm)	DI / DIS / MT / MTS / MI / MIS / DG ²⁾

¹⁾ En ranuras indicadas

²⁾ DG_{máx} = 45°; L_{min1} / L_{min2} = 404 / 508 mm

20x40x40

A = 4,2 cm²
 I_x = 6,0 cm⁴
 I_y = 6,0 cm⁴
 W_x = 2,6 cm³
 W_y = 2,6 cm³
 m = 1,1 kg/m



19176

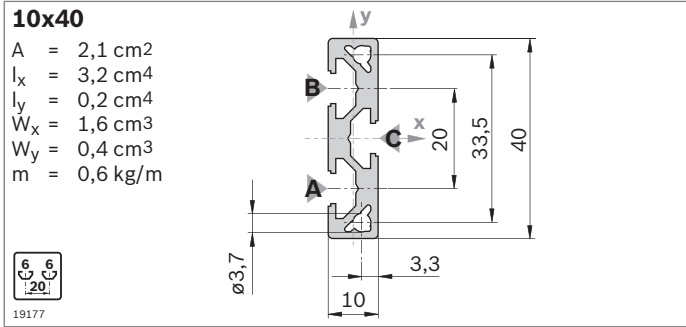
Tapa	Color	ESD	N.º
20x20 (3x)	Gris claro	20	3 842 517 614
20x20 (3x)	Negro	100	3 842 517 243

20x40x40	L (mm)	N.º
1 ud.	50 ... 3000	3 842 992 991 / L
16 uds.	3000	3 842 537 818

Quick & Easy (pág. 2-8, véanse los despleables)

20x40x40	3 842 993 697 / ...
Longitud L (mm)	50 ... 3000
Mecanizado estándar de perfiles (observar la longitud mínima, pág. 2-10)	M6 / D5,8 / D8 / DB8
Mecanizado personalizado de perfiles (L _{máx} = 2300 mm)	DI / DIS / MT / MTS / MI / MIS / DG ¹⁾

¹⁾ DG_{máx} = 45°; L_{min1} / L_{min2} = 370 / 440 mm



10x40	L (mm)	N.º
1 ud.	50 ... 3000	3 842 993 077 / L
10 uds.	3000	3 842 526 817

Quick & Easy (pág. 2-8, véanse los despleables)

10x40	3 842 993 683 / ...
Longitud L (mm)	50 ... 3000
Mecanizado estándar de perfiles (observar la longitud mínima, pág. 2-10)	D5,8 / D8
Mecanizado personalizado de perfiles	—

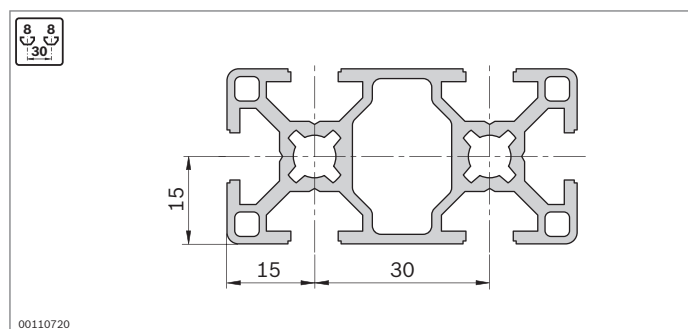
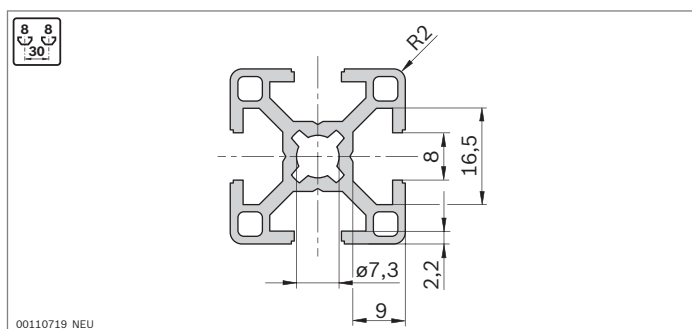
Tapa	Color	ESD	N.º
10x40 (1x)	Negro		20 3 842 526 822

Perfiles soporte con ranura de 8 mm

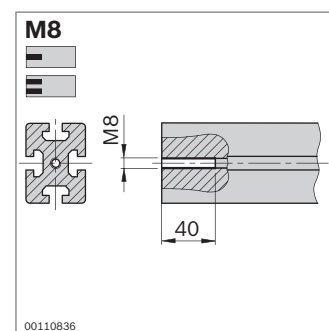
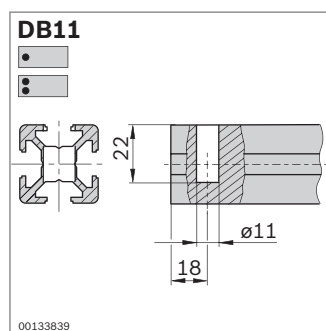
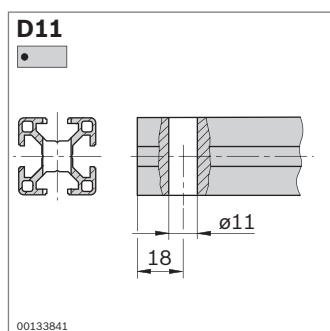
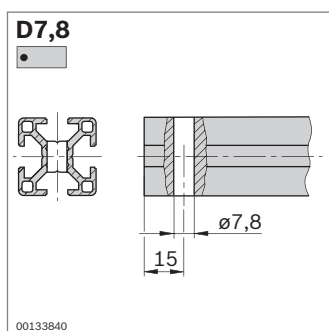
Perfiles soporte con ranura de 8 mm para cargas intermedias como, por ejemplo, carros industriales, dispositivos ligeros, armazones y tabiques de separación.

El perfil 30x60x60 para construir vitrinas y estanterías. Con los perfiles radiales se pueden diseñar cubiertas y tapas de elegantes formas.

Ranura, dimensiones de retículo, agujero central



Mecanizado de perfiles

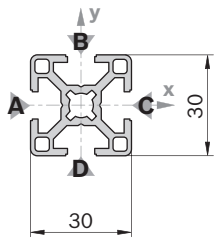


Longitudes mínimas de perfil (mm) en mecanizados estándar de perfiles en uno y ambos lados según Quick & Easy

	-	M8	D7,8	D11/DB11
-	50	50	50	50
M8	50	80	62	70
D7,8	50	62	60	50
D11/DB11	50	70	50	60

30x30

A = 3,1 cm²
 I_x = 2,8 cm⁴
 I_y = 2,8 cm⁴
 W_x = 1,8 cm³
 W_y = 1,8 cm³
 m = 0,9 kg/m



19178

Tapa	Color	ESD	N.º
30x30 (1x)	Gris claro	20	3 842 516 506
30x30 (1x)	Negro	100	3 842 501 232
30x30 (1x)	Negro	20	3 842 517 057

Tapa con orificio	Color	ESD	N.º
30x30 (1x)	Negro	20	3 842 503 143

30x30	L (mm)	N.º
1 ud.	50 ... 5600	3 842 990 720 / L
1 ud. M8	50 ... 5600	3 842 990 721 / L
1 ud. M8-M8	80 ... 5600	3 842 990 723 / L
1 ud. M8-D11	70 ... 5600	3 842 990 724 / L
1 ud. D7,8-D7,8	60 ... 5600	3 842 992 965 / L
1 ud. D11	50 ... 5600	3 842 990 722 / L
1 ud. D11-D11	60 ... 5600	3 842 990 725 / L
1 ud. D11-D11V	60 ... 5600	3 842 990 726 / L
20 uds.	5600	3 842 509 178

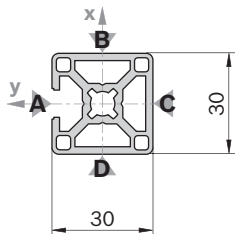
Quick & Easy (pág. 2-8, véanse los despleables)

30x30	3 842 993 703 / ...
Longitud L (mm)	50 ... 5600
Mecanizado estándar de perfiles (observar la longitud mínima, pág. 2-15)	M8 / D7,8 / D11 / DB11
Mecanizado personalizado de perfiles (L _{máx} = 4900 mm)	DI / DIS / MT / MTS / MI / MIS / DG ¹⁾

¹⁾ DG_{máx} = 45°; L_{min1} / L_{min2} = 352 / 404 mm

30x30 1N

A = 3,7 cm²
 I_x = 3,1 cm⁴
 I_y = 3,5 cm⁴
 W_x = 2,0 cm³
 W_y = 2,3 cm³
 m = 1,0 kg/m



19179

Tapa: véase 30x30

30x30 1N	L (mm)	N.º
1 ud.	50 ... 5600	3 842 992 397 / L
20 uds.	5600	3 842 506 948

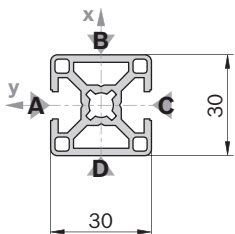
Quick & Easy (pág. 2-8, véanse los despleables)

30x30 1N	3 842 993 704 / ...
Longitud L (mm)	50 ... 5600
Mecanizado estándar de perfiles (observar la longitud mínima, pág. 2-15)	M8 / D7,8 / D11 / DB11
Mecanizado personalizado de perfiles (L _{máx} = 4900 mm)	DI / DIS / MT / MTS / MI / MIS / DG ¹⁾

¹⁾ DG_{máx} = 45°; L_{min1} / L_{min2} = 352 / 404 mm

30x30 2N

A = 3,7 cm²
 I_x = 3,1 cm⁴
 I_y = 3,5 cm⁴
 W_x = 2,0 cm³
 W_y = 2,3 cm³
 m = 1,0 kg/m



19180

Tapa: véase 30x30

30x30 2N	L (mm)	N.º
1 ud.	50 ... 5600	3 842 992 399 / L
20 uds.	5600	3 842 506 950

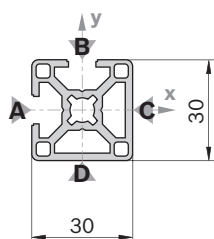
Quick & Easy (pág. 2-8, véanse los despleables)

30x30 2N	3 842 993 705 / ...
Longitud L (mm)	50 ... 5600
Mecanizado estándar de perfiles (observar la longitud mínima, pág. 2-15)	M8 / D7,8 / D11 / DB11
Mecanizado personalizado de perfiles (L _{máx} = 4900 mm)	DI / DIS / MT / MTS / MI / MIS / DG ¹⁾

¹⁾ DG_{máx} = 45°; L_{min1} / L_{min2} = 352 / 404 mm

30x30 2NVS

$A = 3,5 \text{ cm}^2$
 $I_x = 3,1 \text{ cm}^4$
 $I_y = 3,1 \text{ cm}^4$
 $W_x = 2,0 \text{ cm}^3$
 $W_y = 2,0 \text{ cm}^3$
 $m = 1,0 \text{ kg/m}$



19181

Tapa: véase 30x30

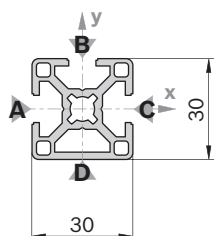
30x30 2NVS		L (mm)	N.º
1 ud.		50 ... 5600	3 842 992 398 / L
20 uds.		5600	3 842 506 949

Quick & Easy (pág. 2-8, véanse los despleables)

30x30 2NVS		3 842 993 706 / ...
Longitud L (mm)		50 ... 5600
Mecanizado estándar de perfiles (observar la longitud mínima, pág. 2-15)		M8 / D7,8 / D11 / DB11
Mecanizado personalizado de perfiles ($L_{\text{máx}} = 4900 \text{ mm}$)		DI / DIS / MT / MTS / MI / MIS / DG ¹⁾

1) $DG_{\text{máx}} = 45^\circ$; $L_{\text{min1}} / L_{\text{min2}} = 352 / 404 \text{ mm}$ **30x30 3N**

$A = 3,3 \text{ cm}^2$
 $I_x = 3,1 \text{ cm}^4$
 $I_y = 2,8 \text{ cm}^4$
 $W_x = 2,3 \text{ cm}^3$
 $W_y = 2,1 \text{ cm}^3$
 $m = 0,9 \text{ kg/m}$



19182

Tapa: véase 30x30

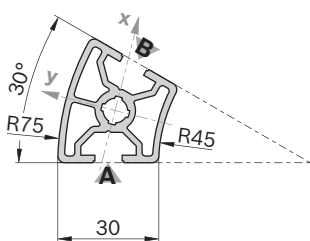
30x30 3N		L (mm)	N.º
1 ud.		50 ... 5600	3 842 992 400 / L
20 uds.		5600	3 842 506 951

Quick & Easy (pág. 2-8, véanse los despleables)

30x30 3N		3 842 993 707 / ...
Longitud L (mm)		50 ... 5600
Mecanizado estándar de perfiles (observar la longitud mínima, pág. 2-15)		M8 / D7,8 / D11 / DB11
Mecanizado personalizado de perfiles ($L_{\text{máx}} = 4900 \text{ mm}$)		DI / DIS / MT / MTS / MI / MIS / DG ¹⁾

1) $DG_{\text{máx}} = 45^\circ$; $L_{\text{min1}} / L_{\text{min2}} = 352 / 404 \text{ mm}$ **30x30°**

$A = 3,7 \text{ cm}^2$
 $I_x = 3,5 \text{ cm}^4$
 $I_y = 3,6 \text{ cm}^4$
 $W_x = 2,0 \text{ cm}^3$
 $W_y = 1,9 \text{ cm}^3$
 $m = 1,0 \text{ kg/m}$



19183

30x30°		L (mm)	N.º
1 ud.		50 ... 5600	3 842 993 010 / L
20 uds.		5600	3 842 524 031

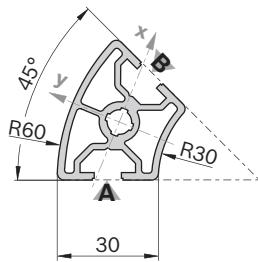
Quick & Easy (pág. 2-8, véanse los despleables)

30x30°		3 842 993 708 / ...
Longitud L (mm)		50 ... 5600
Mecanizado estándar de perfiles (observar la longitud mínima, pág. 2-15)		M8
Mecanizado personalizado de perfiles		—

Tapa	Color	ESD		N.º
30x30° (1x)	Negro		20	3 842 524 050

30x45°

A = 4,0 cm²
 $I_x = 3,6 \text{ cm}^4$
 $I_y = 5,1 \text{ cm}^4$
 $W_x = 2,1 \text{ cm}^3$
 $W_y = 2,3 \text{ cm}^3$
 m = 1,1 kg/m

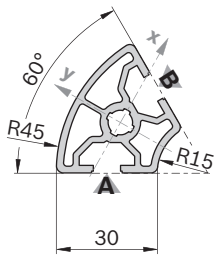


19184

Tapa	Color	ESD	N.º
30x45° (1x)	Negro	20	3 842 524 051

30x60°

A = 3,6 cm²
 $I_x = 3,0 \text{ cm}^4$
 $I_y = 4,1 \text{ cm}^4$
 $W_x = 1,7 \text{ cm}^3$
 $W_y = 1,9 \text{ cm}^3$
 m = 1,0 kg/m

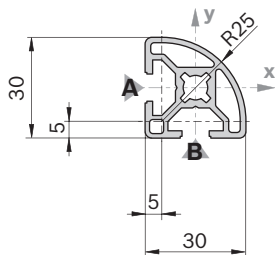


19185

Tapa	Color	ESD	N.º
30x60° (1x)	Negro	20	3 842 524 052

30x30 R

A = 2,9 cm²
 $I_x = 2,3 \text{ cm}^4$
 $I_y = 2,3 \text{ cm}^4$
 $W_x = 1,4 \text{ cm}^3$
 $W_y = 1,4 \text{ cm}^3$
 m = 0,8 kg/m



19186

Tapa	Color	ESD	N.º
30x30 R (1x)	Negro	20	3 842 517 248

30x45°	L (mm)	N.º
1 ud.	50 ... 5600	3 842 993 011 / L
20 uds.	5600	3 842 524 034

Quick & Easy (pág. 2-8, véanse los despleables)

30x45°	3 842 993 711 / ...
Longitud L (mm)	50 ... 5600
Mecanizado estándar de perfiles (observar la longitud mínima, pág. 2-15)	M8
Mecanizado personalizado de perfiles	—

30x60°	L (mm)	N.º
1 ud.	50 ... 5600	3 842 993 012 / L
20 uds.	5600	3 842 524 037

Quick & Easy (pág. 2-8, véanse los despleables)

30x60°	3 842 993 714 / ...
Longitud L (mm)	50 ... 5600
Mecanizado estándar de perfiles (observar la longitud mínima, pág. 2-15)	M8
Mecanizado personalizado de perfiles	—

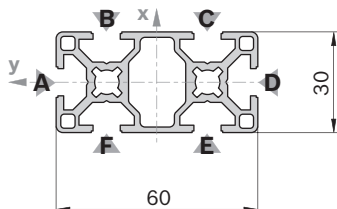
30x30 R	L (mm)	N.º
1 ud.	50 ... 5600	3 842 992 896 / L
20 uds.	5600	3 842 517 198

Quick & Easy (pág. 2-8, véanse los despleables)

30x30 R	3 842 993 709 / ...
Longitud L (mm)	50 ... 5600
Mecanizado estándar de perfiles (observar la longitud mínima, pág. 2-15)	M8 / DB11
Mecanizado personalizado de perfiles	—

30x60

A = 5,5 cm²
 $I_x = 19,6 \text{ cm}^4$
 $I_y = 5,1 \text{ cm}^4$
 $W_x = 7,0 \text{ cm}^3$
 $W_y = 3,9 \text{ cm}^3$
 m = 1,5 kg/m



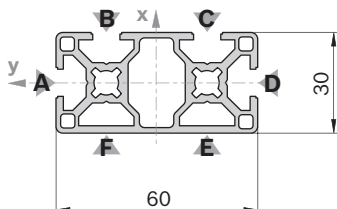
19187

Tapa	Color	ESD	N.º
30x30 (2x)	Gris claro	20	3 842 516 506
30x60 (1x)	Negro	100	3 842 540 870
30x30 (2x)	Negro	20	3 842 517 057

Tapa con orificio	Color	ESD	N.º
30x30 (2x)	Negro	20	3 842 503 143

30x60 4N

A = 5,8 cm²
 $I_x = 20,2 \text{ cm}^4$
 $I_y = 5,5 \text{ cm}^4$
 $W_x = 6,7 \text{ cm}^3$
 $W_y = 3,8 \text{ cm}^3$
 m = 1,6 kg/m

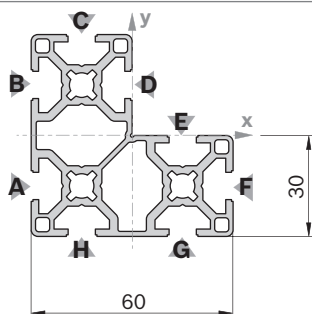


19188

Tapa: véase 30x60

30x30x60

A = 8,2 cm²
 $I_x = 26,2 \text{ cm}^4$
 $I_y = 26,2 \text{ cm}^4$
 $W_x = 7,6 \text{ cm}^3$
 $W_y = 7,6 \text{ cm}^3$
 m = 2,2 kg/m



19189

Tapa	Color	ESD	N.º
30x30 (3x)	Negro	20	3 842 501 232

30x60	L (mm)	N.º
1 ud.	50 ... 5600	3 842 992 457 / L
1 ud. M8	50 ... 5600	3 842 992 458 / L
1 ud. M8	80 ... 5600	3 842 992 926 / L
1 ud. D11	50 ... 5600	3 842 992 459 / L
1 ud. D11	60 ... 5600	3 842 992 460 / L
1 ud. D11	60 ... 5600	3 842 992 463 / L
1 ud. D11V	60 ... 5600	3 842 992 462 / L
10 uds.	5600	3 842 512 603

Mecanizado de perfiles: M8: en todos los agujeros centrales
 D11: en ranuras B/F, C/E
 D11V: en ranuras A/D

Quick & Easy (pág. 2-8, véanse los despleables)

30x60	3 842 993 712 / ...
Longitud L (mm)	50 ... 5600
Mecanizado estándar de perfiles (observar la longitud mínima, pág. 2-15)	M8 / D7,8 / D11 / DB11
Mecanizado personalizado de perfiles ($L_{\text{máx}} = 4900 \text{ mm}$)	DI / DIS / MT / MTS / MI / MIS / DG ¹⁾

¹⁾ $DG_{\text{máx}} = 45^\circ$; $L_{\text{min1}} / L_{\text{min2}} = 404 / 508 \text{ mm}$

30x60 4N	L (mm)	N.º
1 ud.	50 ... 6000	3 842 993 420 / L
10 uds.	6070	3 842 536 472

Quick & Easy (pág. 2-8, véanse los despleables)

30x60 4N	3 842 993 713 / ...
Longitud L (mm)	50 ... 6000
Mecanizado estándar de perfiles (observar la longitud mínima, pág. 2-15)	M8 / D7,8 / D11 / DB11
Mecanizado personalizado de perfiles ($L_{\text{máx}} = 5400 \text{ mm}$)	DI / DIS / MT / MTS / MI / MIS / DG ¹⁾

¹⁾ $DG_{\text{máx}} = 45^\circ$; $L_{\text{min1}} / L_{\text{min2}} = 404 / 508 \text{ mm}$

30x60x60	L (mm)	N.º
1 ud.	50 ... 5600	3 842 993 016 / L
20 uds.	5600	3 842 524 049

Quick & Easy (pág. 2-8, véanse los despleables)

30x60x60	3 842 993 715 / ...
Longitud L (mm)	50 ... 5600
Mecanizado estándar de perfiles (observar la longitud mínima, pág. 2-15)	M8 / D7,8 / D11 / DB11
Mecanizado personalizado de perfiles ($L_{\text{máx}} = 4900 \text{ mm}$)	DI / DIS / MT / MTS / MI / MIS / DG ¹⁾

¹⁾ $DG_{\text{máx}} = 45^\circ$; $L_{\text{min1}} / L_{\text{min2}} = 404 / 508 \text{ mm}$

30x90

$A = 7,7 \text{ cm}^2$
 $I_x = 60,7 \text{ cm}^4$
 $I_y = 7,3 \text{ cm}^4$
 $W_x = 13,5 \text{ cm}^3$
 $W_y = 4,9 \text{ cm}^3$
 $m = 2,1 \text{ kg/m}$

8 8
30

19190

Tapa	Color	ESD	N.º
30x30 (3x)	Gris claro	20	3 842 516 506
30x30 (3x)	Negro	100	3 842 501 232
30x30 (3x)	Negro	20	3 842 517 057

Tapa con orificio	Color	ESD	N.º
30x30 (3x)	Negro	20	3 842 503 143

30x120

$A = 9,9 \text{ cm}^2$
 $I_x = 136,3 \text{ cm}^4$
 $I_y = 9,6 \text{ cm}^4$
 $W_x = 22,7 \text{ cm}^3$
 $W_y = 6,4 \text{ cm}^3$
 $m = 2,7 \text{ kg/m}$

8 8
30

19191

Tapa	Color	ESD	N.º
30x30 (4x)	Gris claro	20	3 842 516 506
30x60 (2x)	Negro	100	3 842 540 870
30x30 (4x)	Negro	20	3 842 517 057

Tapa con orificio	Color	ESD	N.º
30x30 (4x)	Negro	20	3 842 503 143

30x90	L (mm)	N.º
20 uds.	6070	3 842 541 937

Quick & Easy (pág. 2-8, véanse los despleables)

30x90	3 842 993 762 / ...
Longitud L (mm)	50 ... 6000
Mecanizado estándar de perfiles (observar la longitud mínima, pág. 2-15)	M8 / D7,8 (B,C,D,F,G,H) ¹⁾ / D11 (B,C,D,F,G,H) ¹⁾ / DB11
Mecanizado personalizado de perfiles (L _{máx} = 5400 mm)	DI / DIS / MT / MTS / MI / MIS / DG ²⁾

¹⁾ En ranuras indicadas

²⁾ DG_{máx} = 45°; L_{min1} / L_{min2} = 150 / 150 mm

30x120	L (mm)	N.º
20 uds.	6070	3 842 541 939

Quick & Easy (pág. 2-8, véanse los despleables)

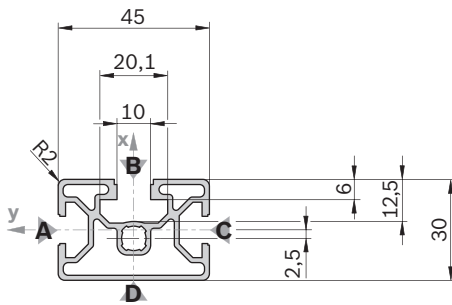
30x120	3 842 993 763 / ...
Longitud L (mm)	50 ... 6000
Mecanizado estándar de perfiles (observar la longitud mínima, pág. 2-15)	M8 / D7,8 (B,C,D,E, G,H,I,J) ¹⁾ / D11 (B,C,D,E, G,H,I,J) ¹⁾ / DB11
Mecanizado personalizado de perfiles (L _{máx} = 5400 mm)	DI / DIS / MT / MTS / MI / MIS / DG ²⁾

¹⁾ En ranuras indicadas

²⁾ DG_{máx} = 45°; L_{min1} / L_{min2} = 150 / 150 mm

30x45

A = 4,0 cm²
 $I_x = 8,1 \text{ cm}^4$
 $I_y = 3,9 \text{ cm}^4$
 $W_x = 3,9 \text{ cm}^3$
 $W_y = 2,9 \text{ cm}^3$
 $m = 1,1 \text{ kg/m}$



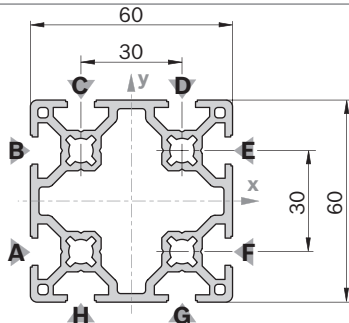
19192

Tapa	Color	ESD	N.º
30x45 (1x)	Negro	20	3 842 531 219

Tapa con orificio	Color	ESD	N.º
30x45 (1x)	Negro	20	3 842 531 220

60x60 8N

A = 9,8 cm²
 $I_x = 39,7 \text{ cm}^4$
 $I_y = 39,7 \text{ cm}^4$
 $W_x = 13,2 \text{ cm}^3$
 $W_y = 13,2 \text{ cm}^3$
 $m = 2,6 \text{ kg/m}$

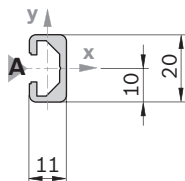


19193

Tapa	Color	ESD	N.º
60x60 8N (1x)	Gris claro	20	3 842 535 586

11x20

A = 1,0 cm²
 $I_x = 0,5 \text{ cm}^4$
 $I_y = 0,1 \text{ cm}^4$
 $W_x = 0,7 \text{ cm}^3$
 $W_y = 0,3 \text{ cm}^3$
 $m = 0,3 \text{ kg/m}$



19194

Tapa	Color	ESD	N.º
11x20 (1x)	Negro	20	3 842 513 584

30x45	L (mm)	N.º
1 ud.	50 ... 5600	3 842 992 430 / L
1 ud. M8	50 ... 5600	3 842 992 431 / L
18 uds.	5600	3 842 511 704

Quick & Easy (pág. 2-8, véanse los despleables)

30x45	3 842 993 710 / ...
Longitud L (mm)	50 ... 5600
Mecanizado estándar de perfiles (observar la longitud mínima, pág. 2-15)	M8 / D7,8 (A,C) ¹⁾ / D9,8 (B) ¹⁾ / D11 (A,C) ¹⁾ / DB11 / D17 (B) ¹⁾
Mecanizado personalizado de perfiles (L _{máx} = 5400 mm)	DI / DIS / MT / MTS / MI / MIS / DG ²⁾

¹⁾ En ranuras indicadas

²⁾ DG_{máx} = 45°; L_{min1} / L_{min2} = 378 / 456 mm

60x60 8N	L (mm)	N.º
1 ud.	50 ... 6000	3 842 993 033 / L
20 uds.	6070	3 842 535 176

Quick & Easy (pág. 2-8, véanse los despleables)

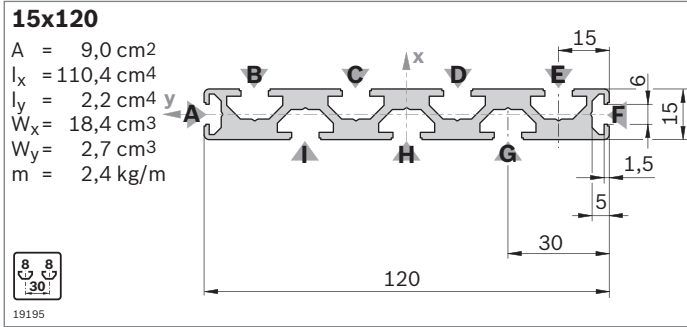
60x60 8N	3 842 993 669 / ...
Longitud L (mm)	50 ... 6000
Mecanizado estándar de perfiles (observar la longitud mínima, pág. 2-15)	M8 / D7,8 / D11 / DB11
Mecanizado personalizado de perfiles (L _{máx} = 5400 mm)	DI / DIS / MT / MTS / MI / MIS / DG ²⁾

²⁾ DG_{máx} = 45°; L_{min1} / L_{min2} = 404 / 508 mm

11x20	L (mm)	N.º
1 ud.	50 ... 2000	3 842 992 476 / L
10 uds.	2000	3 842 513 581

Quick & Easy (pág. 2-8, véanse los despleables)

11x20	3 842 993 688 / ...
Longitud L (mm)	50 ... 2000
Mecanizado estándar de perfiles (observar la longitud mínima, pág. 2-15)	D7,8 / D11
Mecanizado personalizado de perfiles	—



15x120	L (mm)	N.º
1 ud.	50 ... 3000	3 842 993 078 / L
10 uds.	3000	3 842 537 821

Quick & Easy (pág. 2-8, véanse los despleables)

15x120	3 842 993 684 / ...
Longitud L (mm)	80 ... 3000
Mecanizado estándar de perfiles (observar la longitud mínima, pág. 2-15)	D7,8 (B,C,D,E,G,H,I) ¹⁾ / D11 (B,C,D,E,G,H,I) ¹⁾
Mecanizado personalizado de perfiles (L _{máx} = 2300 mm)	DI / DIS / MT / MTS / MI / MIS

¹⁾ En ranuras indicadas

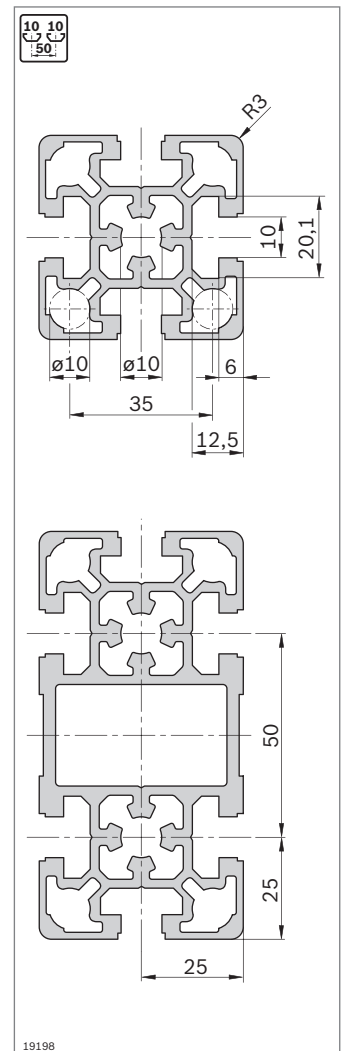
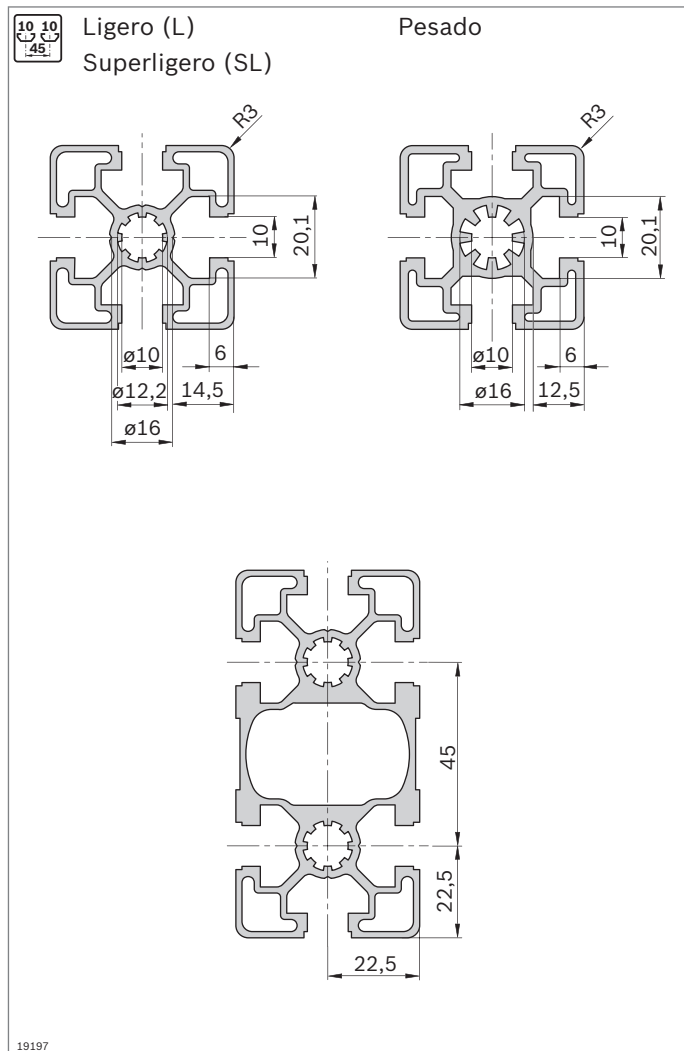
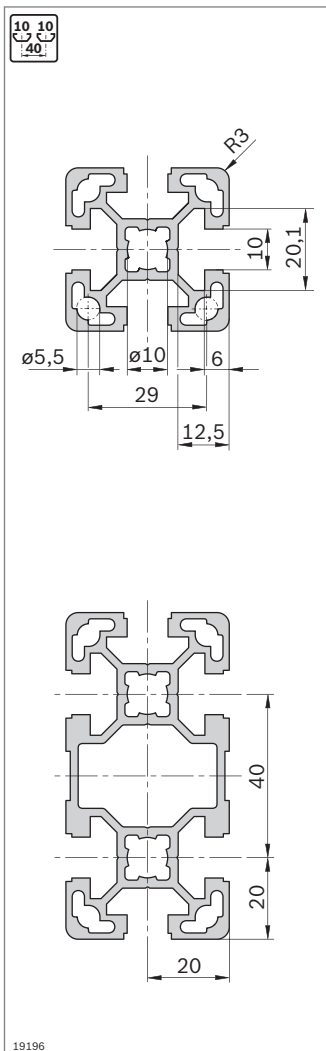
Tapa	Color	ESD	N.º
15x120 (1x)	Negro	20	3 842 526 823

Perfiles soporte con ranura de 10 mm

El sistema modular de perfiles Rexroth con perfiles con ranura de 10 mm en las dimensiones de retículo de 40 mm, 45 mm, 50 mm y 60 mm cubre todos los retículos de perfiles convencionales del mercado mundial.

Los perfiles soporte ...L con ranura de 10 mm (dimensiones de retículo de 40 mm, 45 mm y 50 mm, p. ej. 50x50L) ofrecen unos elevados valores de resistencia con poca utilización de material gracias a su construcción optimizada por ordenador. Con ello tendrá a su disposición una solución sólida y económica cuando construya p. ej. mesas, dispositivos de protección o armazones.

Ranura, dimensiones de retículo, agujero central



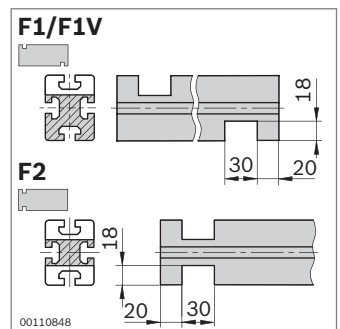
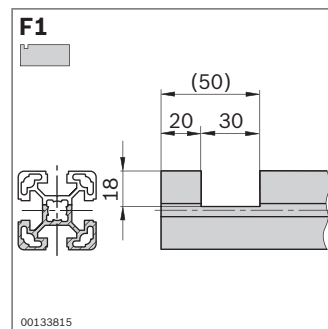
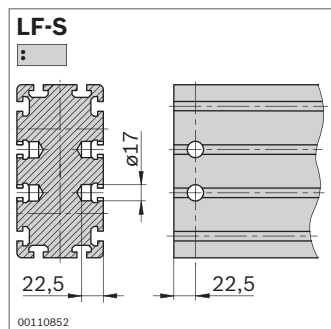
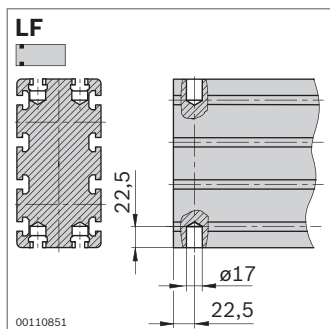
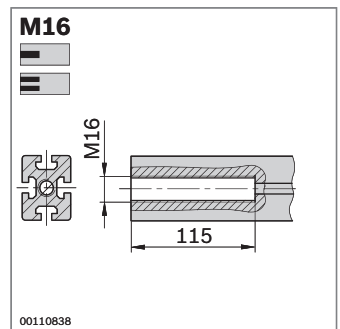
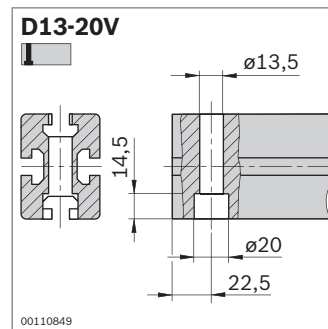
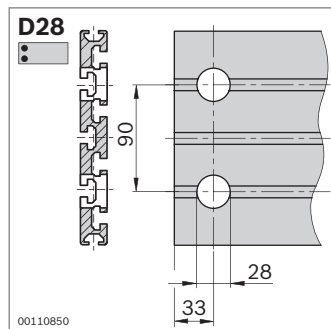
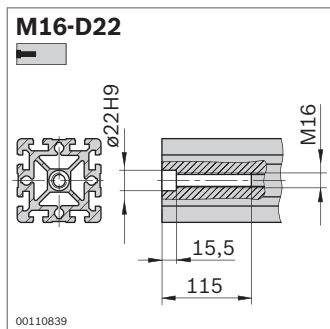
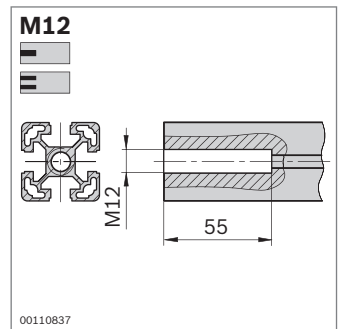
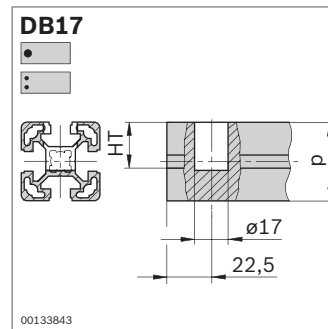
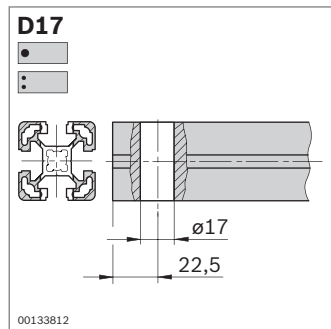
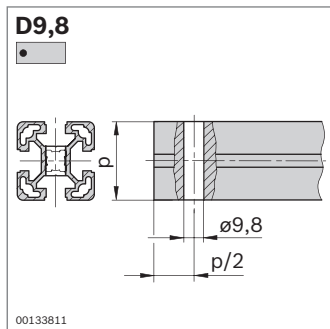
Longitudes mínimas de perfil (mm) en mecanizados estándar de perfiles en uno y ambos lados según Quick & Easy

	-	M12	M16	D9,8	D17/DB17	F1
-	50	60	120	50	60	60
M12	60	110	180	90	60	110
M16	120	180	240	150	170	170
D9,8	50	90	150	80	70	90
D17/DB17	60	90	150	70	80	90
F1	60	110	170	90	90	80

Para aplicaciones con altas cargas, recomendamos perfiles con la ranura de 10 mm, muy estable, por ejemplo, para mesas de trabajo pesadas, dispositivos, armazones de máquinas, carros de transporte, cabinas de protección y sistemas de manipulación.

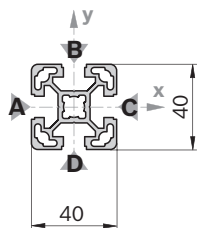
Gracias a la versión constructiva tan sólida, esta ranura permite uniones de la máxima resistencia.

Mecanizado de perfiles



40x40L

A = 5,6 cm²
 $I_x = 9,1 \text{ cm}^4$
 $I_y = 9,1 \text{ cm}^4$
 $W_x = 4,5 \text{ cm}^3$
 $W_y = 4,5 \text{ cm}^3$
 m = 1,5 kg/m



19199

Tapa	Color	ESD	N.º
40x40 (1x)	Gris claro	20	3 842 536 437
40x40 (1x)	Negro	100	3 842 528 968

Tapa con orificio	Color	ESD	N.º
40x40 (1x)	Negro	20	3 842 529 045

40x40L	L (mm)	N.º
1 ud.	50 ... 6000	3 842 993 120 / L
1 ud. M12	60 ... 6000	3 842 993 121 / L
1 ud. M12-M12	110 ... 6000	3 842 993 122 / L
1 ud. M12-D17	90 ... 6000	3 842 993 123 / L
1 ud. D17	50 ... 6000	3 842 993 124 / L
1 ud. D17-D17	80 ... 6000	3 842 993 125 / L
1 ud. D17-DB17V	80 ... 6000	3 842 993 126 / L
1 ud. D9,8-D9,8	80 ... 6000	3 842 993 129 / L
20 uds.	6070	3 842 529 339

Quick & Easy (pág. 2-8, véanse los despleables)

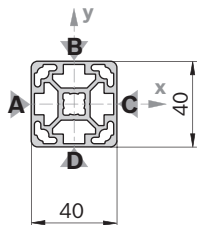
40x40L	3 842 993 724 / ...
Longitud L (mm)	50 ... 6000
Mecanizado estándar de perfiles (observar la longitud mínima, pág. 2-24)	M12 / D9,8 / D17 / DB17 / F1 (A) ¹⁾
Mecanizado personalizado de perfiles ($L_{\text{máx}} = 5400 \text{ mm}$)	DI / DIS / MT / MTS / MI / MIS / DG ²⁾

¹⁾ En ranuras indicadas

²⁾ $DG_{\text{máx}} = 45^\circ$; $L_{\text{min1}} / L_{\text{min2}} = 370 / 440 \text{ mm}$

40x40L ON

A = 6,3 cm²
 $I_x = 10,4 \text{ cm}^4$
 $I_y = 10,4 \text{ cm}^4$
 $W_x = 5,2 \text{ cm}^3$
 $W_y = 5,2 \text{ cm}^3$
 m = 1,7 kg/m



19200

40x40L ON	L (mm)	N.º
20 uds.	6070	3 842 540 954

Quick & Easy (pág. 2-8, véanse los despleables)

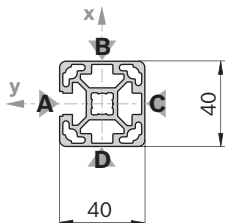
40x40L ON	3 842 993 760 / ...
Longitud L (mm)	50 ... 6000
Mecanizado estándar de perfiles (observar la longitud mínima, pág. 2-24)	M12 / D9,8 / D17 / DB17
Mecanizado personalizado de perfiles ($L_{\text{máx}} = 5400 \text{ mm}$)	DI / DIS / MT / MTS / MI / MIS / DG ¹⁾

¹⁾ $DG_{\text{máx}} = 45^\circ$; $L_{\text{min1}} / L_{\text{min2}} = 370 / 440 \text{ mm}$

Tapa: véase 40x40

40x40L 1N

A = 5,6 cm²
 $I_x = 9,0 \text{ cm}^4$
 $I_y = 9,0 \text{ cm}^4$
 $W_x = 4,5 \text{ cm}^3$
 $W_y = 4,5 \text{ cm}^3$
 m = 1,5 kg/m



19201

40x40L 1N	L (mm)	N.º
1 ud.	50 ... 6000	3 842 993 185 / L
1 ud. M12-M12	110 ... 6000	3 842 993 186 / L
20 uds.	6070	3 842 529 361

Quick & Easy (pág. 2-8, véanse los despleables)

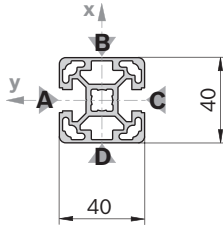
40x40L 1N	3 842 993 719 / ...
Longitud L (mm)	50 ... 6000
Mecanizado estándar de perfiles (observar la longitud mínima, pág. 2-24)	M12 / D9,8 / D17 / DB17
Mecanizado personalizado de perfiles ($L_{\text{máx}} = 5400 \text{ mm}$)	DI / DIS / MT / MTS / MI / MIS / DG ¹⁾

¹⁾ $DG_{\text{máx}} = 45^\circ$; $L_{\text{min1}} / L_{\text{min2}} = 370 / 440 \text{ mm}$

Tapa: véase 40x40

40x40L 2N

A = 6,0 cm²
 $I_x = 9,0 \text{ cm}^4$
 $I_y = 10,3 \text{ cm}^4$
 $W_x = 4,5 \text{ cm}^3$
 $W_y = 5,2 \text{ cm}^3$
 m = 1,6 kg/m



19202

Tapa: véase 40x40

40x40L 2N

L (mm) N.º

1 ud.		50 ... 6000	3 842 993 187 / L
1 ud.	M12	110 ... 6000	3 842 993 188 / L
20 uds.		6070	3 842 529 363

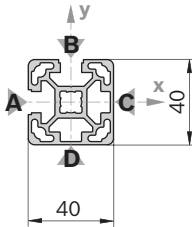
Quick & Easy (pág. 2-8, véanse los despleables)

40x40L 2N	3 842 993 720 / ...
Longitud L (mm)	50 ... 6000
Mecanizado estándar de perfiles (observar la longitud mínima, pág. 2-24)	M12 / D9,8 / D17 / DB17
Mecanizado personalizado de perfiles ($L_{\text{máx}} = 5400 \text{ mm}$)	DI / DIS / MT / MTS / MI / MIS / DG ¹⁾

¹⁾ DG_{máx} = 45°; $L_{\text{min1}} / L_{\text{min2}} = 370 / 440 \text{ mm}$

40x40L 2NVS

A = 6,0 cm²
 $I_x = 9,7 \text{ cm}^4$
 $I_y = 9,7 \text{ cm}^4$
 $W_x = 4,9 \text{ cm}^3$
 $W_y = 4,9 \text{ cm}^3$
 m = 1,6 kg/m



19203

Tapa: véase 40x40

40x40L 2NVS

L (mm) N.º

1 ud.		50 ... 6000	3 842 993 189 / L
1 ud.	M12	110 ... 6000	3 842 993 190 / L
20 uds.		6070	3 842 529 365

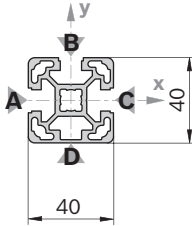
Quick & Easy (pág. 2-8, véanse los despleables)

40x40L 2NVS	3 842 993 721 / ...
Longitud L (mm)	50 ... 6000
Mecanizado estándar de perfiles (observar la longitud mínima, pág. 2-24)	M12 / D9,8 / D17 / DB17
Mecanizado personalizado de perfiles ($L_{\text{máx}} = 5400 \text{ mm}$)	DI / DIS / MT / MTS / MI / MIS / DG ¹⁾

¹⁾ DG_{máx} = 45°; $L_{\text{min1}} / L_{\text{min2}} = 370 / 440 \text{ mm}$

40x40L 3N

A = 5,8 cm²
 $I_x = 9,7 \text{ cm}^4$
 $I_y = 9,0 \text{ cm}^4$
 $W_x = 4,8 \text{ cm}^3$
 $W_y = 4,5 \text{ cm}^3$
 m = 1,6 kg/m



19204

Tapa: véase 40x40

40x40L 3N

L (mm) N.º

1 ud.		50 ... 6000	3 842 993 191 / L
1 ud.	M12	110 ... 6000	3 842 993 192 / L
20 uds.		6070	3 842 529 367

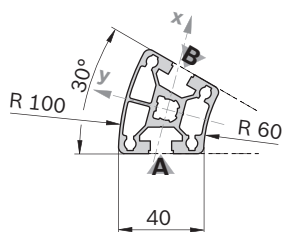
Quick & Easy (pág. 2-8, véanse los despleables)

40x40L 3N	3 842 993 722 / ...
Longitud L (mm)	50 ... 6000
Mecanizado estándar de perfiles (observar la longitud mínima, pág. 2-24)	M12 / D9,8 / D17 / DB17
Mecanizado personalizado de perfiles ($L_{\text{máx}} = 5400 \text{ mm}$)	DI / DIS / MT / MTS / MI / MIS / DG ¹⁾

¹⁾ DG_{máx} = 45°; $L_{\text{min1}} / L_{\text{min2}} = 370 / 440 \text{ mm}$

40x30°

$A = 6,2 \text{ cm}^2$
 $I_x = 9,4 \text{ cm}^4$
 $I_y = 11,8 \text{ cm}^4$
 $W_x = 4,7 \text{ cm}^3$
 $W_y = 5,9 \text{ cm}^3$
 $m = 1,7 \text{ kg/m}$

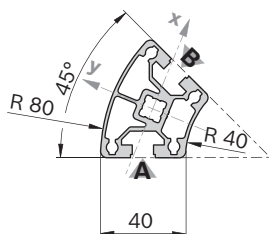


19205

Tapa	Color	ESD		N.º
40x30° (1x)	Negro		20	3 842 529 049

40x45°

$A = 6,8 \text{ cm}^2$
 $I_x = 9,9 \text{ cm}^4$
 $I_y = 16,6 \text{ cm}^4$
 $W_x = 5,0 \text{ cm}^3$
 $W_y = 8,3 \text{ cm}^3$
 $m = 1,8 \text{ kg/m}$

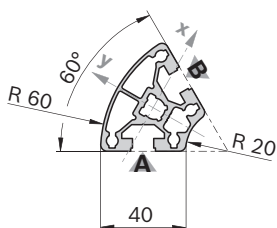


19206

Tapa	Color	ESD		N.º
45x45° (1x)	Negro		20	3 842 529 050

40x60°

$A = 6,3 \text{ cm}^2$
 $I_x = 8,7 \text{ cm}^4$
 $I_y = 13,1 \text{ cm}^4$
 $W_x = 4,3 \text{ cm}^3$
 $W_y = 6,5 \text{ cm}^3$
 $m = 1,7 \text{ kg/m}$



19207

Tapa	Color	ESD		N.º
40x60° (1x)	Negro		20	3 842 529 051

40x30°	L (mm)	N.º
1 ud.		50 ... 6000 3 842 993 195 / L
12 uds.		6070 3 842 529 371

Quick & Easy (pág. 2-8, véanse los despleables)

40x30°	3 842 993 718 / ...
Longitud L (mm)	50 ... 6000
Mecanizado estándar de perfiles (observar la longitud mínima, pág. 2-24)	M12
Mecanizado personalizado de perfiles	—

40x45°	L (mm)	N.º
1 ud.		50 ... 6000 3 842 993 197 / L
12 uds.		6070 3 842 529 373

Quick & Easy (pág. 2-8, véanse los despleables)

40x45°	3 842 993 726 / ...
Longitud L (mm)	50 ... 6000
Mecanizado estándar de perfiles (observar la longitud mínima, pág. 2-24)	M12
Mecanizado personalizado de perfiles	—

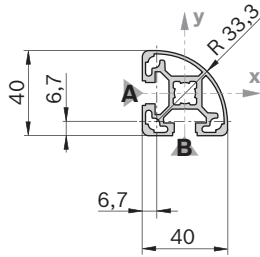
40x60°	L (mm)	N.º
1 ud.		50 ... 6000 3 842 993 198 / L
12 uds.		6070 3 842 529 375

Quick & Easy (pág. 2-8, véanse los despleables)

40x60°	3 842 993 727 / ...
Longitud L (mm)	50 ... 6000
Mecanizado estándar de perfiles (observar la longitud mínima, pág. 2-24)	M12
Mecanizado personalizado de perfiles	—

40x40L R

A = 5,0 cm²
 I_x = 7,2 cm⁴
 I_y = 7,2 cm⁴
 W_x = 3,6 cm³
 W_y = 3,6 cm³
 m = 1,3 kg/m

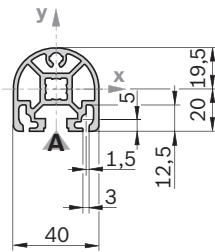


19208

Tapa	Color	ESD	N.º
40x40 R (1x)	Negro		20 3 842 529 044

40x40 HR

A = 5,5 cm²
 I_x = 8,1 cm⁴
 I_y = 7,6 cm⁴
 W_x = 4,0 cm³
 W_y = 3,6 cm³
 m = 1,5 kg/m



19209

Tapa	Color	ESD	N.º
40x40 HR (1x)	Negro		20 3 842 530 136

Tapa con orificio	Color	ESD	N.º
40x40 HR (1x)	Negro		20 3 842 530 136

40x40L R	L (mm)	N.º
1 ud.	50 ... 6000	3 842 993 184 / L
20 uds.	6070	3 842 529 359

Quick & Easy (pág. 2-8, véanse los despleables)

40x40L R	3 842 993 725 / ...
Longitud L (mm)	50 ... 6000
Mecanizado estándar de perfiles (observar la longitud mínima, pág. 2-24)	M12 / DB17 (A,B) ¹⁾
Mecanizado personalizado de perfiles	—

¹⁾ En ranuras indicadas

40x40 HR	L (mm)	N.º
1 ud.	50 ... 6000	3 842 993 256 / L
1 ud. M12 M12	110 ... 6000	3 842 993 257 / L
20 uds.	6070	3 842 529 381

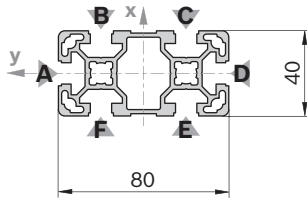
Quick & Easy (pág. 2-8, véanse los despleables)

40x40 HR	3 842 993 723 / ...
Longitud L (mm)	50 ... 6000
Mecanizado estándar de perfiles (observar la longitud mínima, pág. 2-24)	M12 / DB17
Mecanizado personalizado de perfiles (L _{máx} = 5400 mm)	DI / DIS / MT / MTS / MI / MIS / DG ¹⁾

¹⁾ DG_{máx} = 45°; L_{min1} / L_{min2} = 370 / 440 mm

40x80L

A = 9,9 cm²
 $I_x = 63,4 \text{ cm}^4$
 $I_y = 17,3 \text{ cm}^4$
 $W_x = 15,9 \text{ cm}^3$
 $W_y = 8,7 \text{ cm}^3$
 m = 2,7 kg/m



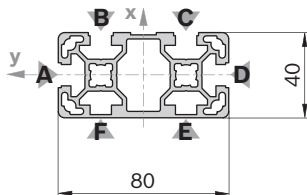
19210

Tapa	Color	ESD		N.º
40x80 (1x)	Gris claro		20	3 842 536 436
40x80 (1x)	Negro		20	3 842 529 036

Tapa con orificio	Color	ESD		N.º
40x80 (1x)	Negro		20	3 842 529 046

40x80L 4N

A = 10,4 cm²
 $I_x = 65,2 \text{ cm}^4$
 $I_y = 19,1 \text{ cm}^4$
 $W_x = 16,3 \text{ cm}^3$
 $W_y = 9,9 \text{ cm}^3$
 m = 2,8 kg/m



19211

Tapa: véase 40x80

40x80L	L (mm)	N.º
1 ud.	50 ... 6000	3 842 993 130 / L
1 ud. M12	60 ... 6000	3 842 993 131 / L
1 ud. M12 M12	110... 6000	3 842 993 132 / L
1 ud. D17 D17	80 ... 6000	3 842 993 135 / L
1 ud. D17 D17V	80 ... 6000	3 842 993 136 / L
1 ud. D17V	60 ... 6000	3 842 993 137 / L
1 ud. D17V D17V	80 ... 6000	3 842 993 138 / L
12 uds.	6070	3 842 529 341

Mecanizado de perfiles: M12: en todos los agujeros centrales
 D17: en ranuras B/F, C/E
 D17V: en ranuras A/D

Quick & Easy (pág. 2-8, véanse los despleables)

40x80L	3 842 993 728 / ...
Longitud L (mm)	50 ... 6000
Mecanizado estándar de perfiles (observar la longitud mínima, pág. 2-24)	M12 / D9,8 / D17 / DB17 / F1 (A,D) ¹⁾
Mecanizado personalizado de perfiles (L _{máx} = 5400 mm)	DI / DIS / MT / MTS / MI / MIS / DG ²⁾

1) En ranuras indicadas

2) DG_{máx} = 45°; L_{min1} / L_{min2} = 439 / 578 mm

40x80L 4N	L (mm)	N.º
1 ud.	50 ... 6000	3 842 993 424 / L
12 uds.	6070	3 842 536 484

Quick & Easy (pág. 2-8, véanse los despleables)

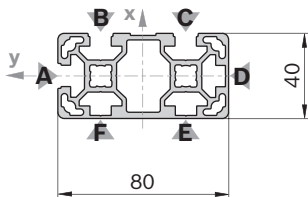
40x80L 4N	3 842 993 729 / ...
Longitud L (mm)	50 ... 6000
Mecanizado estándar de perfiles (observar la longitud mínima, pág. 2-24)	M12 / D9,8 / D17 / DB17 / F1 (A,D) ¹⁾
Mecanizado personalizado de perfiles (L _{máx} = 5400 mm)	DI / DIS / MT / MTS / MI / MIS / DG ²⁾

1) En ranuras indicadas

2) DG_{máx} = 45°; L_{min1} / L_{min2} = 439 / 578 mm

40x80L 3NVS

A = 10,6 cm²
 I_x = 67,8 cm⁴
 I_y = 19,0 cm⁴
 W_x = 17,0 cm³
 W_y = 9,5 cm³
 m = 2,9 kg/m

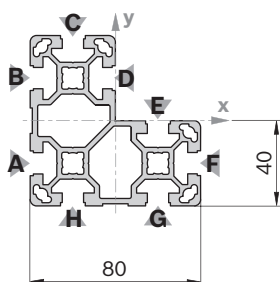


19212

Tapa: véase 40x80

40x80x80L

A = 15,4 cm²
 I_x = 96,6 cm⁴
 I_y = 96,6 cm⁴
 W_x = 24,2 cm³
 W_y = 24,2 cm³
 m = 4,2 kg/m

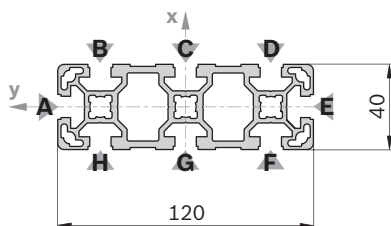


19213

Tapa	Color	ESD	N.º
40x80x80 (1x)	Negro		20 3 842 529 752

40x120L

A = 15,5 cm²
 I_x = 203,2 cm⁴
 I_y = 27,8 cm⁴
 W_x = 33,9 cm³
 W_y = 13,9 cm³
 m = 4,2 kg/m



19214

Tapa	Color	ESD	N.º
40x40 (1x)	Gris claro		20 3 842 536 437
40x80 (1x)	Gris claro		20 3 842 536 436
40x40 (1x)	Negro		20 3 842 528 968
40x80 (1x)	Negro		20 3 842 529 036

40x80L 3NVS	L (mm)	N.º
1 ud.	50 ... 6000	3 842 993 654 / L
12 uds.	6070	3 842 538 330

Quick & Easy (pág. 2-8, véanse los despleables)

40x80L 3NVS	3 842 993 753 / ...
Longitud L (mm)	50 ... 6000
Mecanizado estándar de perfiles (observar la longitud mínima, pág. 2-24)	M12 / D9,8 / D17 / DB17
Mecanizado personalizado de perfiles (L _{máx} = 5400 mm)	DI / DIS / MT / MTS / MI / MIS / DG ¹⁾

¹⁾ DG_{máx} = 45°; L_{min1} / L_{min2} = 439 / 578 mm

40x80x80L	L (mm)	N.º
1 ud.	50 ... 6000	3 842 993 193 / L
8 uds.	6070	3 842 537 827

Quick & Easy (pág. 2-8, véanse los despleables)

40x80x80L	3 842 993 730 / ...
Longitud L (mm)	50 ... 6000
Mecanizado estándar de perfiles (observar la longitud mínima, pág. 2-24)	M12 / D9,8 / D17 / DB17
Mecanizado personalizado de perfiles (L _{máx} = 5400 mm)	DI / DIS / MT / MTS / MI / MIS / DG ¹⁾

¹⁾ DG_{máx} = 45°; L_{min1} / L_{min2} = 439 / 578 mm

40x120L	L (mm)	N.º
1 ud.	50 ... 6000	3 842 993 139 / L
1 ud. M12	60 ... 6000	3 842 993 140 / L
1 ud. M12 M12	110 ... 6000	3 842 993 141 / L
1 ud. D17 D17	80 ... 6000	3 842 993 142 / L
1 ud. D17V D17V	90 ... 6000	3 842 993 225 / L
8 uds.	6070	3 842 537 824

Mecanizado de perfiles: M12: en todos los agujeros centrales
 D17: en ranuras B/H, C/G, D/F
 D17V: en ranuras A/E

Quick & Easy (pág. 2-8, véanse los despleables)

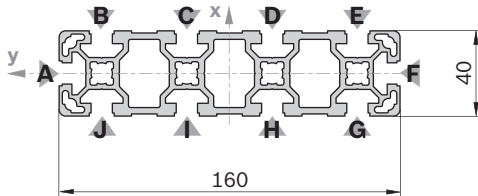
40x120L	3 842 993 716 / ...
Longitud L (mm)	50 ... 6000
Mecanizado estándar de perfiles (observar la longitud mínima, pág. 2-24)	M12 / D9,8 (B,C,D,F, G,H) ¹⁾ / D17 (B,C,D,F, G,H) ¹⁾ / DB17 / F1 (A,E) ¹⁾
Mecanizado personalizado de perfiles (L _{máx} = 5400 mm)	DI / DIS / MT / MTS / MI / MIS / DG ²⁾

¹⁾ En ranuras indicadas

²⁾ DG_{máx} = 45°; L_{min1} / L_{min2} = 439 / 578 mm

40x160L

A = 20,5 cm²
 $I_x = 466,7 \text{ cm}^4$
 $I_y = 37,2 \text{ cm}^4$
 $W_x = 58,3 \text{ cm}^3$
 $W_y = 18,6 \text{ cm}^3$
 $m = 5,5 \text{ kg/m}$



19215

Tapa	Color	ESD	N.º
40x80 (2x)	Gris claro	20	3 842 536 436
40x80 (2x)	Negro	20	3 842 529 036

40x160L	L (mm)	N.º
1 ud.	50 ... 6000	3 842 993 143 / L
1 ud. M12	60 ... 6000	3 842 993 144 / L
1 ud. M12	110 ... 6000	3 842 993 145 / L
1 ud. D17	80 ... 6000	3 842 993 146 / L
6 uds.	6070	3 842 529 345

Mecanizado de perfiles: M12: en todos los agujeros centrales
 D17: en ranuras B/J, C/I, D/H, E/G

Quick & Easy (pág. 2-8, véanse los despleables)

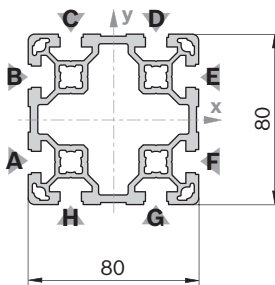
40x160L	3 842 993 717 / ...
Longitud L (mm)	80 ... 6000
Mecanizado estándar de perfiles (observar la longitud mínima, pág. 2-24)	M12 / D9,8 (B,C,D,E,G,H, I,J) ¹⁾ / D17 (B,C,D,E,G,H, I,J) ¹⁾ / DB17 / F1 (A,F) ¹⁾
Mecanizado personalizado de perfiles ($L_{\text{máx}} = 5400 \text{ mm}$)	DI / DIS / MT / MTS / MI / MIS / DG ²⁾

¹⁾ En ranuras indicadas

²⁾ $DG_{\text{máx}} = 45^\circ$; $L_{\text{min1}} / L_{\text{min2}} = 439 / 578 \text{ mm}$

80x80L

A = 18,2 cm²
 $I_x = 132,1 \text{ cm}^4$
 $I_y = 132,1 \text{ cm}^4$
 $W_x = 33,0 \text{ cm}^3$
 $W_y = 33,0 \text{ cm}^3$
 $m = 4,9 \text{ kg/m}$



19216

Tapa	Color	ESD	N.º
80x80 (1x)	Negro	20	3 842 529 039

80x80L	L (mm)	N.º
1 ud.	50 ... 6000	3 842 993 133 / L
1 ud. M12	60 ... 6000	3 842 993 134 / L
1 ud. M12	110 ... 6000	3 842 993 147 / L
1 ud. M12	90 ... 6000	3 842 993 148 / L
1 ud. D17	60 ... 6000	3 842 993 149 / L
1 ud. D17	80 ... 6000	3 842 993 150 / L
1 ud. D17	80 ... 6000	3 842 993 151 / L
6 uds.	6070	3 842 529 347

Mecanizado de perfiles: M12: en todos los agujeros centrales
 D17: en ranuras A/F, B/E
 D17V: en ranuras C/H, D/G

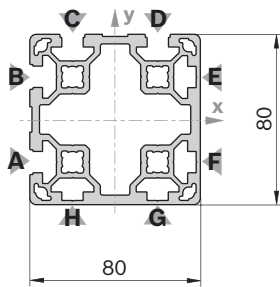
Quick & Easy (pág. 2-8, véanse los despleables)

80x80L	3 842 993 674 / ...
Longitud L (mm)	50 ... 6000
Mecanizado estándar de perfiles (observar la longitud mínima, pág. 2-24)	M12 / D9,8 / D17 / DB17 / F1
Mecanizado personalizado de perfiles ($L_{\text{máx}} = 5400 \text{ mm}$)	DI / DIS / MT / MTS / MI / MIS / DG ¹⁾

¹⁾ $DG_{\text{máx}} = 45^\circ$; $L_{\text{min1}} / L_{\text{min2}} = 439 / 578 \text{ mm}$

80x80L 4NVS

A = 19,3 cm²
 $I_x = 142,5 \text{ cm}^4$
 $I_y = 142,5 \text{ cm}^4$
 $W_x = 35,6 \text{ cm}^3$
 $W_y = 35,6 \text{ cm}^3$
 m = 5,2 kg/m



19416

Tapa: véase 80x80

80x80L 4NVS		L (mm)	N.º
1 ud.		50 ... 6000	3 842 993 658 / L
6 uds.		6070	3 842 538 334

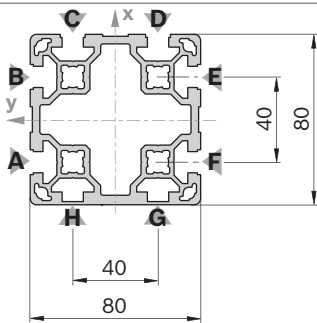
Quick & Easy (pág. 2-8, véanse los despleables)

80x80L 4NVS		3 842 993 758 / ...
Longitud L (mm)	50 ... 6000	
Mecanizado estándar de perfiles (observar la longitud mínima, pág. 2-24)	M12 / D9,8 / D17 / DB17	
Mecanizado personalizado de perfiles ($L_{\text{máx}} = 5400 \text{ mm}$)	DI / DIS / MT / MTS / MI / MIS / DG ¹⁾	

¹⁾ $DG_{\text{máx}} = 45^\circ$; $L_{\text{min1}} / L_{\text{min2}} = 439 / 578 \text{ mm}$

80x80L 6N

A = 18,8 cm²
 $I_x = 134,1 \text{ cm}^4$
 $I_y = 140,9 \text{ cm}^4$
 $W_x = 33,5 \text{ cm}^3$
 $W_y = 36,2 \text{ cm}^3$
 m = 5,1 kg/m



19417

Tapa: véase 80x80

80x80L 6N		L (mm)	N.º
1 ud.		50 ... 6000	3 842 993 423 / L
6 uds.		6070	3 842 536 481

Quick & Easy (pág. 2-8, véanse los despleables)

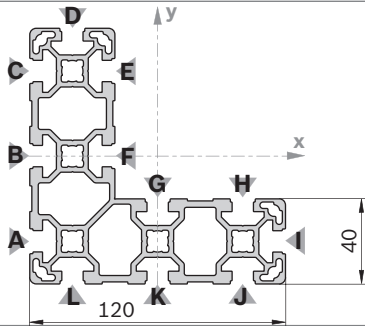
80x80L 6N		3 842 993 675 / ...
Longitud L (mm)	50 ... 6000	
Mecanizado estándar de perfiles (observar la longitud mínima, pág. 2-24)	M12 / D9,8 / D17 / DB17 / F1 (A,C,F) ¹⁾	
Mecanizado personalizado de perfiles ($L_{\text{máx}} = 5400 \text{ mm}$)	DI / DIS / MT / MTS / MI / MIS / DG ²⁾	

¹⁾ En ranuras indicadas

²⁾ $DG_{\text{máx}} = 45^\circ$; $L_{\text{min1}} / L_{\text{min2}} = 439 / 578 \text{ mm}$

40x120x120L

A = 24,6 cm²
 $I_x = 318,0 \text{ cm}^4$
 $I_y = 318,0 \text{ cm}^4$
 $W_x = 42,2 \text{ cm}^3$
 $W_y = 42,2 \text{ cm}^3$
 m = 6,7 kg/m



19418

Tapa	Color	ESD		N.º
40x80x80 (1x)	Negro		20	3 842 529 752
40x40 (2x)	Negro		100	3 842 528 968

40x120x120L		L (mm)	N.º
1 ud.		50 ... 6000	3 842 993 653 / L
4 uds.		6070	3 842 538 287

Quick & Easy (pág. 2-8, véanse los despleables)

40x120x120L		3 842 993 757 / ...
Longitud L (mm)	50 ... 6000	
Mecanizado estándar de perfiles (observar la longitud mínima, pág. 2-24)	M12 / D9,8 (B,C,J,K) ¹⁾ / D17 / DB17 (A,B,C,D,I, J,K,L) ¹⁾ / F1 (D,I) ¹⁾	
Mecanizado personalizado de perfiles ($L_{\text{máx}} = 5400 \text{ mm}$)	DI / DIS / MT / MTS / MI / MIS / DG ²⁾	

¹⁾ En ranuras indicadas

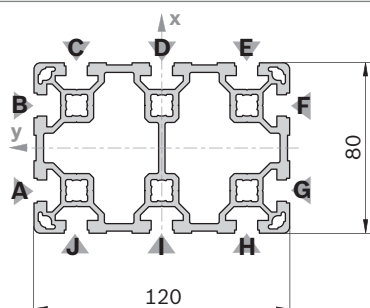
²⁾ $DG_{\text{máx}} = 45^\circ$; $L_{\text{min1}} / L_{\text{min2}} = 420 / 540 \text{ mm}$

80x120L

A = 25,6 cm²
 $I_x = 389,2 \text{ cm}^4$
 $I_y = 192,8 \text{ cm}^4$
 $W_x = 64,9 \text{ cm}^3$
 $W_y = 48,2 \text{ cm}^3$
 $m = 6,9 \text{ kg/m}$



19419



Tapa	Color	ESD		N.º
80x120 (1x)	Negro		20	3 842 529 053

80x120L	L (mm)	N.º
1 ud.	50 ... 6000	3 842 993 201 / L
1 ud. M12	60 ... 6000	3 842 993 202 / L
1 ud. M12 M12	110 ... 6000	3 842 993 203 / L
1 ud. D17 D17	80 ... 6000	3 842 993 204 / L
1 ud. D17V D17V	90 ... 6000	3 842 993 229 / L
4 uds.	6070	3 842 537 828

Mecanizado de perfiles: M12: en todos los agujeros centrales
 D17: en ranuras C/J, D/I, E/H
 D17V: en ranuras A/G, B/F

Quick & Easy (pág. 2-8, véanse los despleables)

80x120L	3 842 993 672 / ...
Longitud L (mm)	50 ... 6000
Mecanizado estándar de perfiles (observar la longitud mínima, pág. 2-24)	M12 / D9,8 (C,D,E,H,I, J) ¹⁾ / D17 (C,D,E,H,I,J) ¹⁾ / DB17 / F1 (A,F) ¹⁾
Mecanizado personalizado de perfiles ($L_{\text{máx}} = 5400 \text{ mm}$)	DI / DIS / MT / MTS / MI / MIS / DG ²⁾

¹⁾ En ranuras indicadas

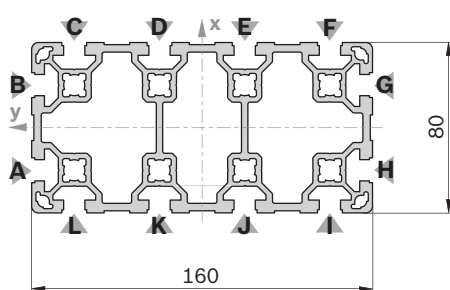
²⁾ $DG_{\text{máx}} = 45^\circ$; $L_{\text{min1}} / L_{\text{min2}} = 439 / 578 \text{ mm}$

80x160L

A = 32,9 cm²
 $I_x = 850,7 \text{ cm}^4$
 $I_y = 253,4 \text{ cm}^4$
 $W_x = 106,3 \text{ cm}^3$
 $W_y = 63,4 \text{ cm}^3$
 $m = 8,9 \text{ kg/m}$



19420



Tapa	Color	ESD		N.º
80x80 (2x)	Negro		20	3 842 529 039

80x160L	L (mm)	N.º
1 ud.	50 ... 6000	3 842 993 127 / L
1 ud. M12	60 ... 6000	3 842 993 128 / L
1 ud. M12 M12	110 ... 6000	3 842 993 152 / L
1 ud. M12 D17	90 ... 6000	3 842 993 153 / L
1 ud. D17	60 ... 6000	3 842 993 154 / L
1 ud. D17 D17	80 ... 6000	3 842 993 155 / L
1 ud. D17V D17V	90 ... 6000	3 842 993 226 / L
3 uds.	6070	3 842 529 349

Mecanizado de perfiles: M12: en todos los agujeros centrales
 D17: en ranuras C/L, D/K, E/J, F/I
 D17V: en ranuras A/H, B/G

Quick & Easy (pág. 2-8, véanse los despleables)

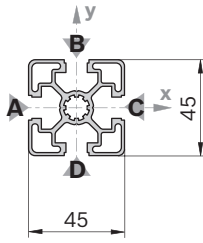
80x160L	3 842 993 673 / ...
Longitud L (mm)	80 ... 6000
Mecanizado estándar de perfiles (observar la longitud mínima, pág. 2-24)	M12 / D9,8 (C,D,E,F,I, J,K,L) ¹⁾ / D17 (C,D,E,F,I,J, K,L) ¹⁾ / DB17 / F1 (A,G) ¹⁾
Mecanizado personalizado de perfiles ($L_{\text{máx}} = 5400 \text{ mm}$)	DI / DIS / MT / MTS / MI / MIS / DG ²⁾

¹⁾ En ranuras indicadas

²⁾ $DG_{\text{máx}} = 45^\circ$; $L_{\text{min1}} / L_{\text{min2}} = 460 / 620 \text{ mm}$

45x45L

A = 6,0 cm²
 $I_x = 11,7 \text{ cm}^4$
 $I_y = 11,7 \text{ cm}^4$
 $W_x = 5,2 \text{ cm}^3$
 $W_y = 5,2 \text{ cm}^3$
 m = 1,6 kg/m



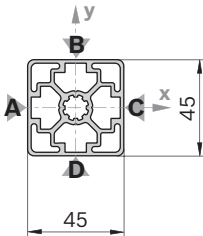
19421

Tapa	Color	ESD	N.º
45x45 (1x)	Gris claro	20	3 842 517 059
45x45 (1x)	Negro	100	3 842 502 674
45x45 (1x)	Negro	20	3 842 517 058

Tapa con orificio	Color	ESD	N.º
45x45 (1x)	Negro	20	3 842 523 442

45x45L ON

A = 6,7 cm²
 $I_x = 13,5 \text{ cm}^4$
 $I_y = 13,5 \text{ cm}^4$
 $W_x = 6,0 \text{ cm}^3$
 $W_y = 6,0 \text{ cm}^3$
 m = 1,8 kg/m



19422

Tapa: véase 45x45

45x45L	L (mm)	N.º
1 ud.	50 ... 5600	3 842 992 425 / L
1 ud. M12	60 ... 5600	3 842 992 426 / L
1 ud. M12-M12	110 ... 5600	3 842 992 427 / L
1 ud. M12-D17	90 ... 5600	3 842 992 960 / L
1 ud. D9,8-D9,8	80 ... 5600	3 842 992 967 / L
1 ud. D17	60 ... 5600	3 842 992 953 / L
1 ud. D17-D17	80 ... 5600	3 842 992 954 / L
1 ud. D17-D17V	80 ... 5600	3 842 992 956 / L
20 uds.	5600	3 842 511 702

Quick & Easy (pág. 2-8, véanse los despleables)

45x45L	3 842 993 737 / ...
Longitud L (mm)	50 ... 5600
Mecanizado estándar de perfiles (observar la longitud mínima, pág. 2-24)	M12 / D9,8 / D17 / DB17 / F1 (A) ¹⁾
Mecanizado personalizado de perfiles (L _{máx} = 4900 mm)	DI / DIS / MT / MTS / MI / MIS / DG ²⁾

¹⁾ En ranuras indicadas

²⁾ DG_{máx} = 45°; L_{min1} / L_{min2} = 378 / 456 mm

45x45L ON	L (mm)	N.º
20 uds.	6070	3 842 540 955

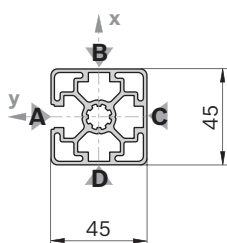
Quick & Easy (pág. 2-8, véanse los despleables)

45x45L ON	3 842 993 761 / ...
Longitud L (mm)	50 ... 6000
Mecanizado estándar de perfiles (observar la longitud mínima, pág. 2-24)	M12 / D9,8 / D17 / DB17
Mecanizado personalizado de perfiles (L _{máx} = 5400 mm)	DI / DIS / MT / MTS / MI / MIS / DG ¹⁾

¹⁾ DG_{máx} = 45°; L_{min1} / L_{min2} = 378 / 456 mm

45x45L 1N

A = 6,5 cm²
 $I_x = 12,6 \text{ cm}^4$
 $I_y = 13,5 \text{ cm}^4$
 $W_x = 5,5 \text{ cm}^3$
 $W_y = 6,0 \text{ cm}^3$
 m = 1,8 kg/m



19423

Tapa: véase 45x45

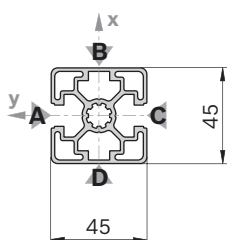
45x45L 1N	L (mm)	N.º
1 ud.	50 ... 5600	3 842 992 401 / L
20 uds.	5600	3 842 506 956

Quick & Easy (pág. 2-8, véanse los despleables)

45x45L 1N	3 842 993 738 / ...
Longitud L (mm)	50 ... 5600
Mecanizado estándar de perfiles (observar la longitud mínima, pág. 2-24)	M12 / D9,8 / D17 / DB17
Mecanizado personalizado de perfiles ($L_{\text{máx}} = 4900 \text{ mm}$)	DI / DIS / MT / MTS / MI / MIS / DG ¹⁾

1) $DG_{\text{máx}} = 45^\circ$; $L_{\text{min1}} / L_{\text{min2}} = 378 / 456 \text{ mm}$ **45x45L 2N**

A = 6,4 cm²
 $I_x = 11,6 \text{ cm}^4$
 $I_y = 13,5 \text{ cm}^4$
 $W_x = 5,2 \text{ cm}^3$
 $W_y = 6,0 \text{ cm}^3$
 m = 1,7 kg/m



19424

Tapa: véase 45x45

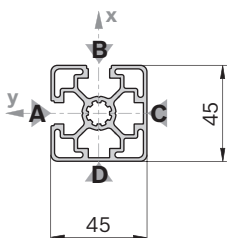
45x45L 2N	L (mm)	N.º
1 ud.	50 ... 5600	3 842 992 403 / L
20 uds.	5600	3 842 506 958

Quick & Easy (pág. 2-8, véanse los despleables)

45x45L 2N	3 842 993 739 / ...
Longitud L (mm)	50 ... 5600
Mecanizado estándar de perfiles (observar la longitud mínima, pág. 2-24)	M12 / D9,8 / D17 / DB17
Mecanizado personalizado de perfiles ($L_{\text{máx}} = 4900 \text{ mm}$)	DI / DIS / MT / MTS / MI / MIS / DG ¹⁾

1) $DG_{\text{máx}} = 45^\circ$; $L_{\text{min1}} / L_{\text{min2}} = 378 / 456 \text{ mm}$ **45x45L 2NVS**

A = 6,4 cm²
 $I_x = 12,6 \text{ cm}^4$
 $I_y = 12,6 \text{ cm}^4$
 $W_x = 5,6 \text{ cm}^3$
 $W_y = 5,6 \text{ cm}^3$
 m = 1,7 kg/m



19425

Tapa: véase 45x45

45x45L 2NVS	L (mm)	N.º
1 ud.	50 ... 5600	3 842 992 402 / L
20 uds.	5600	3 842 506 957

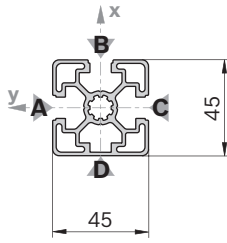
Quick & Easy (pág. 2-8, véanse los despleables)

45x45L 2NVS	3 842 993 740 / ...
Longitud L (mm)	50 ... 5600
Mecanizado estándar de perfiles (observar la longitud mínima, pág. 2-24)	M12 / D9,8 / D17 / DB17
Mecanizado personalizado de perfiles ($L_{\text{máx}} = 4900 \text{ mm}$)	DI / DIS / MT / MTS / MI / MIS / DG ¹⁾

1) $DG_{\text{máx}} = 45^\circ$; $L_{\text{min1}} / L_{\text{min2}} = 378 / 456 \text{ mm}$

45x45L 3N

A = 6,2 cm²
 $I_x = 12,6 \text{ cm}^4$
 $I_y = 11,7 \text{ cm}^4$
 $W_x = 5,4 \text{ cm}^3$
 $W_y = 5,2 \text{ cm}^3$
 m = 1,7 kg/m



19426

Tapa: véase 45x45

45x45L 3N

L (mm) N.º

1 ud.		50 ... 5600	3 842 992 404 / L
20 uds.		5600	3 842 506 959

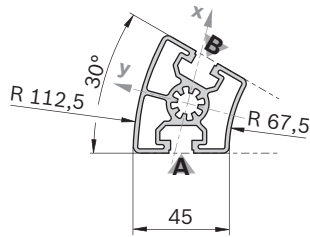
Quick & Easy (pág. 2-8, véanse los despleables)

45x45L 3N	3 842 993 741 / ...
Longitud L (mm)	50 ... 5600
Mecanizado estándar de perfiles (observar la longitud mínima, pág. 2-24)	M12 / D9,8 / D17 / DB17
Mecanizado personalizado de perfiles ($L_{\text{máx}} = 4900 \text{ mm}$)	DI / DIS / MT / MTS / MI / MIS / DG ¹⁾

¹⁾ DG_{máx} = 45°; $L_{\text{mín1}} / L_{\text{mín2}} = 378 / 456 \text{ mm}$

45x30°

A = 6,9 cm²
 $I_x = 12,7 \text{ cm}^4$
 $I_y = 15,2 \text{ cm}^4$
 $W_x = 5,0 \text{ cm}^3$
 $W_y = 5,3 \text{ cm}^3$
 m = 1,9 kg/m



19427

45x30°

L (mm) N.º

1 ud.		50 ... 5600	3 842 993 013 / L
20 uds.		5600	3 842 524 040

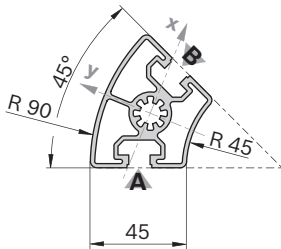
Quick & Easy (pág. 2-8, véanse los despleables)

45x30°	3 842 993 733 / ...
Longitud L (mm)	50 ... 5600
Mecanizado estándar de perfiles (observar la longitud mínima, pág. 2-24)	M12
Mecanizado personalizado de perfiles	—

Tapa	Color	ESD		N.º
45x30° (1x)	Negro		20	3 842 524 053

45x45°

A = 7,6 cm²
 $I_x = 13,4 \text{ cm}^4$
 $I_y = 21,4 \text{ cm}^4$
 $W_x = 5,2 \text{ cm}^3$
 $W_y = 6,4 \text{ cm}^3$
 m = 2,0 kg/m



19428

45x45°

L (mm) N.º

1 ud.		50 ... 5600	3 842 993 014 / L
20 uds.		5600	3 842 524 043

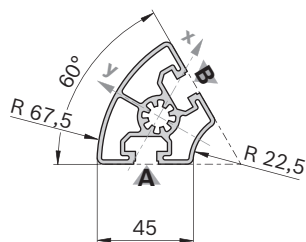
Quick & Easy (pág. 2-8, véanse los despleables)

45x45°	3 842 993 735 / ...
Longitud L (mm)	50 ... 5600
Mecanizado estándar de perfiles (observar la longitud mínima, pág. 2-24)	M12
Mecanizado personalizado de perfiles	—

Tapa	Color	ESD		N.º
45x45° (1x)	Negro		20	3 842 524 054

45x60°

A = 6,8 cm²
 $I_x = 11,4 \text{ cm}^4$
 $I_y = 16,9 \text{ cm}^4$
 $W_x = 4,4 \text{ cm}^3$
 $W_y = 5,2 \text{ cm}^3$
 m = 1,8 kg/m

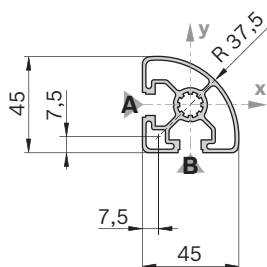


19429

Tapa	Color	ESD	N.º
45x60° (1x)	Negro	20	3 842 524 055

45x45L R

A = 4,9 cm²
 $I_x = 8,6 \text{ cm}^4$
 $I_y = 8,6 \text{ cm}^4$
 $W_x = 5,0 \text{ cm}^3$
 $W_y = 5,0 \text{ cm}^3$
 m = 1,3 kg/m

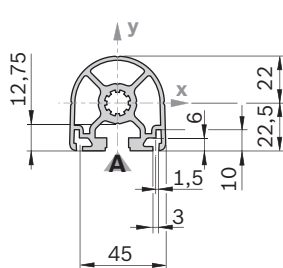


19430

Tapa	Color	ESD	N.º
45x45 R (1x)	Negro	20	3 842 517 250

45x45 HR

A = 6,6 cm²
 $I_x = 11,0 \text{ cm}^4$
 $I_y = 10,7 \text{ cm}^4$
 $W_x = 4,4 \text{ cm}^3$
 $W_y = 4,8 \text{ cm}^3$
 m = 1,8 kg/m



19431

Tapa	Color	ESD	N.º
45x45 HR (1x)	Negro	20	3 842 521 265

45x60°	L (mm)	N.º
1 ud.	50 ... 5600	3 842 993 015 / L
20 uds.	5600	3 842 524 046

Quick & Easy (pág. 2-8, véanse los despleables)

45x60°	N.º
Longitud L (mm)	50 ... 5600
Mecanizado estándar de perfiles (observar la longitud mínima, pág. 2-24)	M12
Mecanizado personalizado de perfiles	—

45x45L R	L (mm)	N.º
1 ud.	50 ... 5600	3 842 992 897 / L
20 uds.	5600	3 842 517 200

Quick & Easy (pág. 2-8, véanse los despleables)

45x45L R	N.º
Longitud L (mm)	50 ... 5600
Mecanizado estándar de perfiles (observar la longitud mínima, pág. 2-24)	M12 / DB17
Mecanizado personalizado de perfiles	—

45x45 HR	L (mm)	N.º
1 ud.	50 ... 5600	3 842 992 945 / L
1 ud. M12	60 ... 5600	3 842 993 001 / L
1 ud. M12	110 ... 5600	3 842 992 999 / L
20 uds.	5600	3 842 525 505

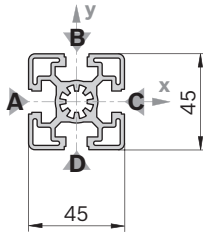
Quick & Easy (pág. 2-8, véanse los despleables)

45x45 HR	N.º
Longitud L (mm)	50 ... 5600
Mecanizado estándar de perfiles (observar la longitud mínima, pág. 2-24)	M12 / DB17
Mecanizado personalizado de perfiles ($L_{\text{máx}} = 4900 \text{ mm}$)	DI / DIS / MT / MTS / MI / MIS / DG ¹⁾

¹⁾ $DG_{\text{máx}} = 45^\circ$; $L_{\text{min1}} / L_{\text{min2}} = 378 / 456 \text{ mm}$

45x45

$A = 7,5 \text{ cm}^2$
 $I_x = 13,8 \text{ cm}^4$
 $I_y = 13,8 \text{ cm}^4$
 $W_x = 6,1 \text{ cm}^3$
 $W_y = 6,1 \text{ cm}^3$
 $m = 2,0 \text{ kg/m}$



19432

Tapa	Color	ESD		N.º
45x45 (1x)	Gris claro		20	3 842 517 059
45x45 (1x)	Negro		100	3 842 502 674
45x45 (1x)	Negro		20	3 842 517 058

Tapa con orificio	Color	ESD		N.º
45x45 (1x)	Negro		20	3 842 523 442

45x45	L (mm)	N.º
1 ud.	50 ... 5600	3 842 990 520 / L
1 ud. M12	60 ... 5600	3 842 990 517 / L
1 ud. M12 M12	110 ... 5600	3 842 990 518 / L
1 ud. M12 M16	180 ... 5600	3 842 990 519 / L
1 ud. M12 D17	90 ... 5600	3 842 990 640 / L
1 ud. M16	120 ... 5600	3 842 990 521 / L
1 ud. M16 D17	170 ... 5600	3 842 990 642 / L
1 ud. D9,8 D9,8	70 ... 5600	3 842 992 969 / L
1 ud. D17	60 ... 5600	3 842 990 648 / L
1 ud. D17 D17	80 ... 5600	3 842 990 644 / L
1 ud. D17 D17V	80 ... 5600	3 842 990 646 / L
20 uds.	5600	3 842 509 175

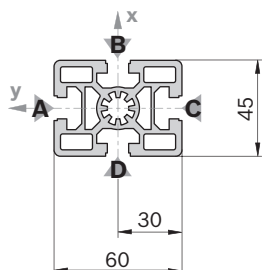
Quick & Easy (pág. 2-8, véanse los desplegables)

45x45	3 842 993 734 / ...
Longitud L (mm)	50 ... 5600
Mecanizado estándar de perfiles (observar la longitud mínima, pág. 2-24)	M12 / M16 / D9,8 / D17 / DB17
Mecanizado personalizado de perfiles ($L_{\text{máx}} = 4900 \text{ mm}$)	DI / DIS / MT / MTS / MI / MIS / DG ¹⁾

¹⁾ $DG_{\text{máx}} = 45^\circ$; $L_{\text{min1}} / L_{\text{min2}} = 378 / 456 \text{ mm}$

45x60

$A = 11,0 \text{ cm}^2$
 $I_x = 37,2 \text{ cm}^4$
 $I_y = 22,7 \text{ cm}^4$
 $W_x = 12,4 \text{ cm}^3$
 $W_y = 10,1 \text{ cm}^3$
 $m = 3,0 \text{ kg/m}$



19433

Tapa	Color	ESD		N.º
45x60 (1x)	Gris claro		20	3 842 517 854
45x60 (1x)	Negro		20	3 842 515 122
45x60 (1x)	Negro		20	3 842 517 855

Tapa con orificio	Color	ESD		N.º
45x60 (1x)	Negro		20	3 842 191 094

45x60	L (mm)	N.º
1 ud.	50 ... 5600	3 842 990 570 / L
1 ud. M12	60 ... 5600	3 842 990 571 / L
1 ud. M12 M12	110 ... 5600	3 842 990 572 / L
1 ud. M12 M16	180 ... 5600	3 842 990 575 / L
1 ud. M16	120 ... 5600	3 842 990 573 / L
1 ud. D9,8	50 ... 5600	3 842 992 376 / L
1 ud. D17	60 ... 5600	3 842 990 688 / L
1 ud. D17 D17	80 ... 5600	3 842 990 672 / L
1 ud. D17 D17V	80 ... 5600	3 842 990 674 / L
1 ud. D9,8V	50 ... 5600	3 842 992 375 / L
1 ud. D17V	60 ... 5600	3 842 990 690 / L
1 ud. D17V D17V	90 ... 5600	3 842 990 670 / L
1 ud. LF LF	80 ... 5600	3 842 993 085 / L
1 ud. F1 F1	80 ... 5600	3 842 990 584 / L
20 uds.	5600	3 842 509 184

Mecanizado de perfiles D9,8, D17: en ranuras B/D
 D9,8, D17V: en ranuras A/C
 LF: en ranuras A/C
 F1: en ranura A

Quick & Easy (pág. 2-8, véanse los despleables)

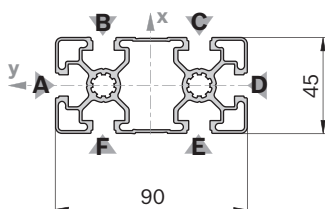
45x60	3 842 993 743 / ...
Longitud L (mm)	50 ... 5600
Mecanizado estándar de perfiles (observar la longitud mínima, pág. 2-24)	M12 / M16 / D9,8 / D17 / DB17 / F1 (A,C) ¹⁾
Mecanizado personalizado de perfiles (L _{máx} = 4900 mm)	DI / DIS / MT / MTS / MI / MIS / DG ²⁾

¹⁾ En ranuras indicadas

²⁾ DG_{máx} = 45°; L_{min1} / L_{min2} = 404 / 508 mm

45x90SL

$A = 9,0 \text{ cm}^2$
 $I_x = 73,4 \text{ cm}^4$
 $I_y = 18,1 \text{ cm}^4$
 $W_x = 16,3 \text{ cm}^3$
 $W_y = 8,0 \text{ cm}^3$
 $m = 2,4 \text{ kg/m}$



19434

Tapa	Color	ESD		N.º
45x90 (1x)	Gris claro		20	3 842 536 438
45x90 (1x)	Negro		20	3 842 511 783

Tapa con orificio	Color	ESD		N.º
45x90 (1x)	Negro		20	3 842 511 855

45x90SL	L (mm)	N.º
1 ud.	50 ... 6000	3 842 993 450 / L
12 uds.	6070	3 842 537 102

Quick & Easy (pág. 2-8, véanse los despleables)

45x90SL	3 842 993 759 / ...
Longitud L (mm)	50 ... 6000
Mecanizado estándar de perfiles (observar la longitud mínima, pág. 2-24)	M12 / D9,8 / D17 / DB17
Mecanizado personalizado de perfiles (L _{máx} = 5400 mm)	DI / DIS / DG ¹⁾

¹⁾ DG_{máx} = 45°; L_{min1} / L_{min2} = 456 / 612 mm

45x90L

A = 11,3 cm²
 $I_x = 82,0 \text{ cm}^4$
 $I_y = 23,6 \text{ cm}^4$
 $W_x = 18,2 \text{ cm}^3$
 $W_y = 10,5 \text{ cm}^3$
 m = 3,0 kg/m

10 10
45°
19435

Tapa	Color	ESD	N.º
45x90 (1x)	Gris claro	20	3 842 536 438
45x90 (1x)	Negro	20	3 842 511 783

Tapa con orificio	Color	ESD	N.º
45x90 (1x)	Negro	20	3 842 511 855

45x90L 2N

A = 12,0 cm²
 $I_x = 85,6 \text{ cm}^4$
 $I_y = 26,9 \text{ cm}^4$
 $W_x = 38,1 \text{ cm}^3$
 $W_y = 6,0 \text{ cm}^3$
 m = 3,2 kg/m

10 10
45°
19436

Tapa: véase 45x90

45x90L 3NVS

A = 11,8 cm²
 $I_x = 87,2 \text{ cm}^4$
 $I_y = 25,2 \text{ cm}^4$
 $W_x = 38,8 \text{ cm}^3$
 $W_y = 5,6 \text{ cm}^3$
 m = 3,2 kg/m

10 10
45°
19437

Tapa: véase 45x90

45x90L	L (mm)	N.º
1 ud.	50 ... 5600	3 842 992 432 / L
1 ud. M12	60 ... 5600	3 842 992 453 / L
1 ud. M12	110 ... 5600	3 842 992 433 / L
1 ud. D17	80 ... 5600	3 842 992 437 / L
1 ud. D17V	80 ... 5600	3 842 992 436 / L
1 ud. D17V	60 ... 5600	3 842 992 452 / L
1 ud. D17V	90 ... 5600	3 842 992 435 / L
1 ud. LF	80 ... 5600	3 842 993 084 / L
12 uds.	5600	3 842 511 782

Mecanizado de perfiles: M12: en todos los agujeros centrales
 D17: en ranuras B/F, C/E
 D17V: en ranuras A/D
 LF: en ranuras A/D

Quick & Easy (pág. 2-8, véanse los desplegables)

45x90L	3 842 993 662 / ...
Longitud L (mm)	50 ... 5600
Mecanizado estándar de perfiles (observar la longitud mínima, pág. 2-24)	M12 / D9,8 / D17 / DB17 / F1 (A,D) ¹⁾
Mecanizado personalizado de perfiles (L _{máx} = 4900 mm)	DI / DIS / MT / MTS / MI / MIS / DG ²⁾

¹⁾ En ranuras indicadas

²⁾ DG_{máx} = 45°; L_{min1} / L_{min2} = 456 / 612 mm

45x90L 2N	L (mm)	N.º
1 ud.	50 ... 6000	3 842 993 644 / L
12 uds.	6070	3 842 538 299

Quick & Easy (pág. 2-8, véanse los desplegables)

45x90L 2N	3 842 993 751 / ...
Longitud L (mm)	50 ... 6000
Mecanizado estándar de perfiles (observar la longitud mínima, pág. 2-24)	M12 / D9,8 / D17 / DB17
Mecanizado personalizado de perfiles (L _{máx} = 5400 mm)	DI / DIS / MT / MTS / MI / MIS / DG ¹⁾

¹⁾ DG_{máx} = 45°; L_{min1} / L_{min2} = 456 / 612 mm

45x90L 3NVS	L (mm)	N.º
1 ud.	50 ... 6000	3 842 993 635 / L
12 uds.	6070	3 842 538 298

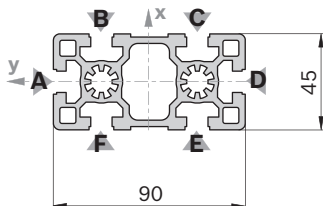
Quick & Easy (pág. 2-8, véanse los desplegables)

45x90L 3NVS	3 842 993 752 / ...
Longitud L (mm)	50 ... 6000
Mecanizado estándar de perfiles (observar la longitud mínima, pág. 2-24)	M12 / D9,8 / D17 / DB17
Mecanizado personalizado de perfiles (L _{máx} = 5400 mm)	DI / DIS / MT / MTS / MI / MIS / DG ¹⁾

¹⁾ DG_{máx} = 45°; L_{min1} / L_{min2} = 456 / 612 mm

45x90

A = 15,4 cm²
 I_x = 124,6 cm⁴
 I_y = 32,8 cm⁴
 W_x = 27,7 cm³
 W_y = 14,6 cm³
 m = 4,2 kg/m



19438

Tapa	Color	ESD	N.º
45x90 (1x)	Gris claro	20	3 842 536 438
45x90 (1x)	Negro	20	3 842 511 783

Tapa con orificio	Color	ESD	N.º
45x90 (1x)	Negro	20	3 842 511 855

45x90	L (mm)	N.º
1 ud.	50 ... 5600	3 842 990 300 / L
1 ud. M12	60 ... 5600	3 842 990 301 / L
1 ud. M12	110 ... 5600	3 842 990 302 / L
1 ud. M12	90 ... 5600	3 842 990 323 / L
1 ud. M12	90 ... 5600	3 842 990 305 / L
1 ud. M16	120 ... 5600	3 842 990 303 / L
1 ud. M16	240 ... 5600	3 842 990 304 / L
1 ud. M16	170 ... 5600	3 842 990 325 / L
1 ud. M16	170 ... 5600	3 842 990 307 / L
1 ud. D17	60 ... 5600	3 842 990 329 / L
1 ud. D17	80 ... 5600	3 842 990 313 / L
1 ud. D17	90 ... 5600	3 842 990 311 / L
1 ud. D17V	60 ... 5600	3 842 990 331 / L
1 ud. D17V	90 ... 5600	3 842 990 309 / L
12 uds.	5600	3 842 509 186

Mecanizado de perfiles: M12, M16: en todos los agujeros centrales
 D17: en ranuras B/F, C/E
 D17V: en ranuras A/D

Quick & Easy (pág. 2-8, véanse los despleables)

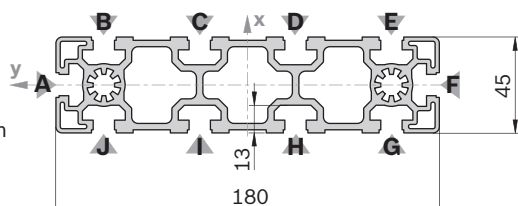
45x90	3 842 993 661 / ...
Longitud L (mm)	50 ... 5600
Mecanizado estándar de perfiles (observar la longitud mínima, pág. 2-24)	M12 / M16 / D9,8 / D17 / DB17 / F1 (A,D) ¹⁾
Mecanizado personalizado de perfiles (L _{máx} = 4900 mm)	DI / DIS / MT / MTS / MI / MIS / DG ²⁾

¹⁾ En ranuras indicadas

²⁾ DG_{máx} = 45°; L_{min1} / L_{min2} = 456 / 612 mm

45x180

A = 25,5 cm²
 I_x = 766,7 cm⁴
 I_y = 57,3 cm⁴
 W_x = 85,2 cm³
 W_y = 25,5 cm³
 m = 6,9 kg/m



19439

Tapa	Color	ESD	N.º
45x180 (1x)	Negro	20	3 842 503 845

45x180	L (mm)	N.º
1 ud.	50 ... 5600	3 842 990 335 / L
1 ud. M12	60 ... 5600	3 842 990 336 / L
1 ud. M12	110 ... 5600	3 842 990 339 / L
1 ud. D17	80 ... 5600	3 842 990 342 / L
1 ud. D17V	90 ... 5600	3 842 990 344 / L
6 uds.	5600	3 842 509 187

Mecanizado de perfiles: M12: en todos los agujeros centrales
 D17: en ranuras B/J, E/G
 D17V: en ranuras A/F

Quick & Easy (pág. 2-8, véanse los despleables)

45x180	3 842 993 731 / ...
Longitud L (mm)	80 ... 5600
Mecanizado estándar de perfiles (observar la longitud mínima, pág. 2-24)	M12 / M16 / D9,8 (B,C,D,E,G,H,I,J) ¹⁾ / D17 (B,C,D,E,G,H,I,J) ¹⁾ / DB17 / F1 (A,F) ¹⁾
Mecanizado personalizado de perfiles (L _{máx} = 4900 mm)	DI / DIS / MT / MTS / MI / MIS / DG ²⁾

¹⁾ En ranuras indicadas

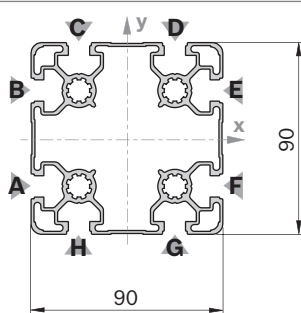
²⁾ DG_{máx} = 30°; L_{min1} / L_{min2} = 404 / 508 mm

90x90SL

A = 14,1 cm²
 $I_x = 130,2 \text{ cm}^4$
 $I_y = 130,2 \text{ cm}^4$
 $W_x = 28,9 \text{ cm}^3$
 $W_y = 28,9 \text{ cm}^3$
 m = 3,8 kg/m



19442



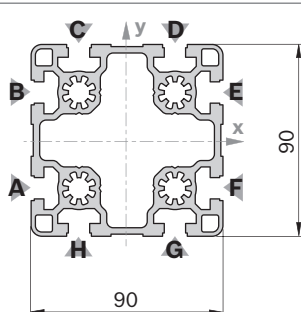
Tapa	Color	ESD	N.º
90x90 (1x)	Negro	20	3 842 516 214

90x90L

A = 24,1 cm²
 $I_x = 211,1 \text{ cm}^4$
 $I_y = 211,1 \text{ cm}^4$
 $W_x = 46,9 \text{ cm}^3$
 $W_y = 46,9 \text{ cm}^3$
 m = 6,5 kg/m



19443



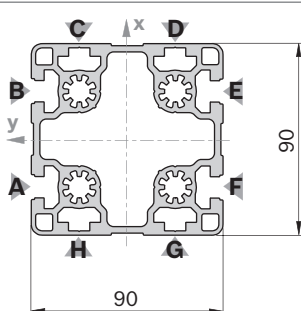
Tapa	Color	ESD	N.º
90x90 (1x)	Negro	20	3 842 516 214

90x90L 4N

A = 24,2 cm²
 $I_x = 227,4 \text{ cm}^4$
 $I_y = 214,7 \text{ cm}^4$
 $W_x = 50,5 \text{ cm}^3$
 $W_y = 47,7 \text{ cm}^3$
 m = 6,5 kg/m



19444



Tapa: véase 90x90

90x90SL	L (mm)	N.º
1 ud.	50 ... 6000	3 842 993 449 / L
6 uds.	6070	3 842 537 100

Quick & Easy (pág. 2-8, véanse los despleables)

90x90SL	3 842 993 681 / ...
Longitud L (mm)	50 ... 6000
Mecanizado estándar de perfiles (observar la longitud mínima, pág. 2-24)	M12 / D9,8 / D17 / DB17
Mecanizado personalizado de perfiles ($L_{\text{máx}} = 5400 \text{ mm}$)	DI / DIS / DG ¹⁾

1) $DG_{\text{máx}} = 45^\circ$; $L_{\text{min1}} / L_{\text{min2}} = 456 / 612 \text{ mm}$

90x90L	L (mm)	N.º
1 ud.	50 ... 5600	3 842 992 415 / L
1 ud. M12	60 ... 5600	3 842 992 416 / L
1 ud. M12 = M12	110 ... 5600	3 842 992 422 / L
1 ud. M12 = D17	90 ... 5600	3 842 992 423 / L
1 ud. D17	60 ... 5600	3 842 992 417 / L
1 ud. D17 = D17	80 ... 5600	3 842 992 420 / L
1 ud. D17 = D17V	80 ... 5600	3 842 992 421 / L
1 ud. LF	80 ... 5600	3 842 992 418 / L
1 ud. LF = M12	90 ... 5600	3 842 992 419 / L
6 uds.	5600	3 842 509 658

Mecanizado de perfiles: M12: en todos los agujeros centrales
 D17: en ranuras C/H, D/G
 D17V: en ranuras A/F, B/E
 LF: en ranuras C/H, D/G

Quick & Easy (pág. 2-8, véanse los despleables)

90x90L	3 842 993 680 / ...
Longitud L (mm)	50 ... 5600
Mecanizado estándar de perfiles (observar la longitud mínima, pág. 2-24)	M12 / D9,8 / D17 / DB17
Mecanizado personalizado de perfiles ($L_{\text{máx}} = 4900 \text{ mm}$)	DI / DIS / MT / MTS / MI / MIS / DG ¹⁾

1) $DG_{\text{máx}} = 45^\circ$; $L_{\text{min1}} / L_{\text{min2}} = 456 / 612 \text{ mm}$

90x90L 4N	L (mm)	N.º
1 ud.	50 ... 6000	3 842 993 628 / L
6 uds.	6070	3 842 538 297

Quick & Easy (pág. 2-8, véanse los despleables)

90x90L 4N	3 842 993 755 / ...
Longitud L (mm)	50 ... 5600
Mecanizado estándar de perfiles (observar la longitud mínima, pág. 2-24)	M12 / D9,8 / D17 / DB17
Mecanizado personalizado de perfiles ($L_{\text{máx}} = 4900 \text{ mm}$)	DI / DIS / MT / MTS / MI / MIS / DG ¹⁾

1) $DG_{\text{máx}} = 45^\circ$; $L_{\text{min1}} / L_{\text{min2}} = 456 / 612 \text{ mm}$

90x90L 4NVS

A = 24,2 cm²
 $I_x = 220,9 \text{ cm}^4$
 $I_y = 220,9 \text{ cm}^4$
 $W_x = 49,2 \text{ cm}^3$
 $W_y = 49,2 \text{ cm}^3$
 m = 6,5 kg/m

10 10
45
19445

Tapa: véase 90x90

90x90

A = 38,4 cm²
 $I_x = 299,8 \text{ cm}^4$
 $I_y = 299,8 \text{ cm}^4$
 $W_x = 66,7 \text{ cm}^3$
 $W_y = 66,7 \text{ cm}^3$
 m = 10,4 kg/m

10 10
45
19446

Tapa	Color	ESD	N.º
90x90 (1x)	Negro	20	3 842 242 400

Tapa con orificio	Color	ESD	N.º
90x90 (1x)	Negro	20	3 842 514 664

Nota: no se puede utilizar el empalmador de apriete rápido.

90x90L 4NVS	L (mm)	N.º
1 ud.	50 ... 6000	3 842 993 621 / L
6 uds.	6070	3 842 538 296

Quick & Easy (pág. 2-8, véanse los despleables)

90x90L 4NVS	3 842 993 756 / ...
Longitud L (mm)	50 ... 5600
Mecanizado estándar de perfiles (observar la longitud mínima, pág. 2-24)	M12 / D9,8 / D17 / DB17
Mecanizado personalizado de perfiles ($L_{\text{máx}} = 4900 \text{ mm}$)	DI / DIS / MT / MTS / MI / MIS / DG ¹⁾

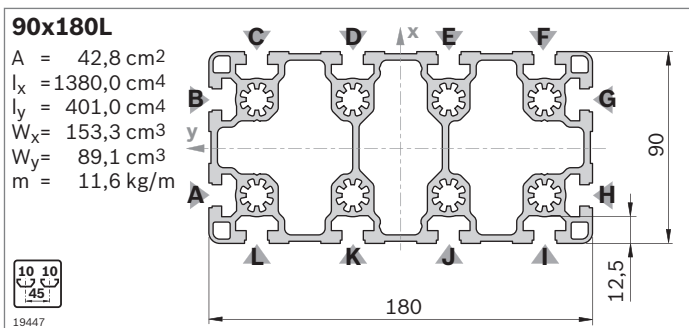
¹⁾ DG_{máx} = 45°; L_{min1} / L_{min2} = 456 / 612 mm

90x90	L (mm)	N.º
1 ud.	50 ... 5600	3 842 990 500 / L
1 ud. M16	120 ... 5600	3 842 990 501 / L
1 ud. M16	240 ... 5600	3 842 990 502 / L
1 ud. M16	170 ... 5600	3 842 992 961 / L
1 ud. M16/D22	60 ... 5600	3 842 992 373 / L
1 ud. M16/D22	120 ... 5600	3 842 993 083 / L
1 ud. D17	60 ... 5600	3 842 990 092 / L
1 ud. D17	80 ... 5600	3 842 990 093 / L
1 ud. D17	80 ... 5600	3 842 990 094 / L
1 ud. LF	80 ... 5600	3 842 993 082 / L
1 ud. F2	60 ... 5600	3 842 990 505 / L
1 ud. F2	110 ... 5600	3 842 990 507 / L
6 uds.	5600	3 842 509 189

Quick & Easy (pág. 2-8, véanse los despleables)

90x90	3 842 993 679 / ...
Longitud L (mm)	50 ... 5600
Mecanizado estándar de perfiles (observar la longitud mínima, pág. 2-24)	M16 / D9,8 / D17 / DB17 / F1
Mecanizado personalizado de perfiles ($L_{\text{máx}} = 4900 \text{ mm}$)	DI / DIS / MT / MTS / MI / MIS / DG ¹⁾

¹⁾ DG_{máx} = 45°; L_{min1} / L_{min2} = 456 / 612 mm



Tapa	Color	ESD	N.º
90x90 (2x)	Negro	20	3 842 516 214

90x180L	L (mm)	N.º
1 ud.	50 ... 5600	3 842 992 857 / L
1 ud. M12	60 ... 5600	3 842 992 858 / L
1 ud. M12	110 ... 5600	3 842 992 859 / L
1 ud. M12	90 ... 5600	3 842 992 860 / L
1 ud. D17V	90 ... 5600	3 842 992 864 / L
1 ud. LF	80 ... 5600	3 842 992 861 / L
3 uds.	5600	3 842 516 015

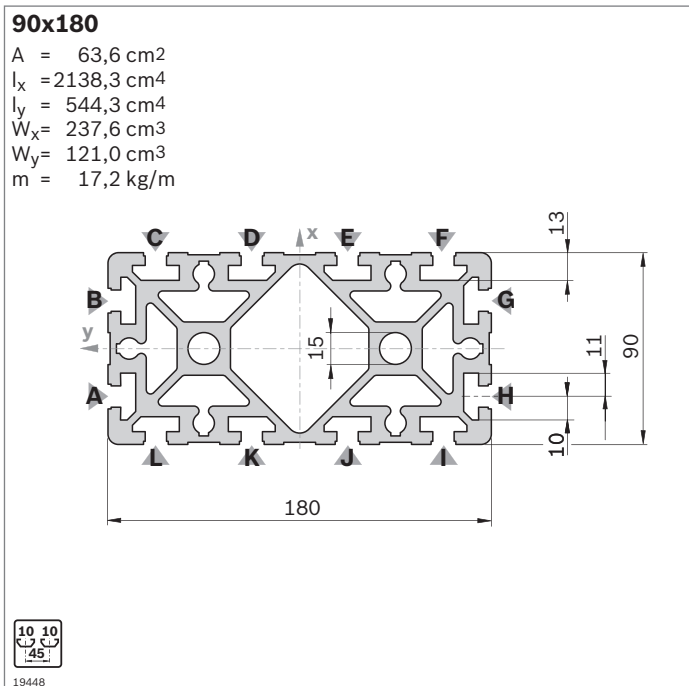
Mecanizado de perfiles: M12: en todos los agujeros centrales
 D17V: en ranuras A/H, B/G
 LF: en ranuras A/H, B/G

Quick & Easy (pág. 2-8, véanse los despleables)

90x180L	3 842 993 677 / ...
Longitud L (mm)	80 ... 5600
Mecanizado estándar de perfiles (observar la longitud mínima, pág. 2-24)	M12 / D9,8 (C,D,E,F,I, J,K,L) ¹⁾ / D17 (C,D,E,F,I,J, K,L) ¹⁾ / DB17 / F1 (A,G) ¹⁾
Mecanizado personalizado de perfiles (L _{máx} = 4900 mm)	DI / DIS / MT / MTS / MI / MIS / DG ²⁾

¹⁾ En ranuras indicadas

²⁾ DG_{máx} = 30°; L_{min1} / L_{min2} = 404 / 508 mm



Tapa	Color	ESD	N.º
90x90 (2x)	Negro	20	3 842 242 400

90x180	L (mm)	N.º
1 ud.	50 ... 5600	3 842 990 416 / L
1 ud. M16	120 ... 5600	3 842 990 417 / L
1 ud. M16	240 ... 5600	3 842 990 418 / L
1 ud. M16	170 ... 5600	3 842 990 419 / L
1 ud. D17V	90 ... 5600	3 842 992 378 / L
1 ud. LF	80 ... 5600	3 842 992 898 / L
1 ud. LF-S	80 ... 5600	3 842 993 081 / L
1 ud. F2	110 ... 5600	3 842 990 421 / L
3 uds.	5600	3 842 509 188

Mecanizado de perfiles: M16: en todos los agujeros centrales
 D17V: en ranuras A/H, B/G
 LF: en ranuras A/H, B/G
 LF-S: en ranuras D/K, E/J

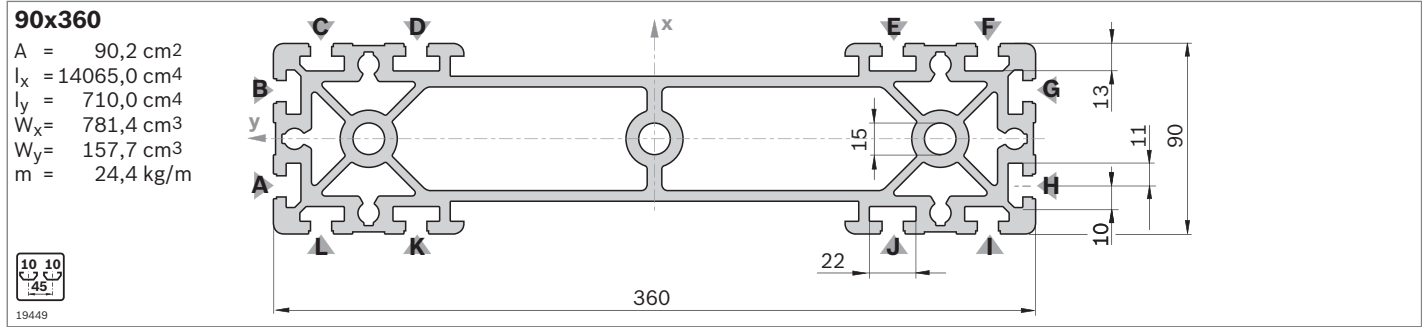
Quick & Easy (pág. 2-8, véanse los despleables)

90x180	3 842 993 676 / ...
Longitud L (mm)	80 ... 5600
Mecanizado estándar de perfiles (observar la longitud mínima, pág. 2-24)	M16 / D9,8 (C,D,E,F,I,J, K,L) ¹⁾ / D17 (C,D,E,F,I,J, K,L) ¹⁾ / DB17 / F1 (A,G) ¹⁾
Mecanizado personalizado de perfiles (L _{máx} = 4900 mm)	DI / DIS / MT / MTS / MI / MIS / DG ²⁾

¹⁾ En ranuras indicadas

²⁾ DG_{máx} = 30°; L_{min1} / L_{min2} = 404 / 508 mm

Nota: no se puede utilizar el empalmador de apriete rápido con el perfil 90x180.



Tapa	Color	ESD	N.º
90x180 (2x)	Negro	20	3 842 242 400

Nota: no se puede utilizar el empalmador de apriete rápido.

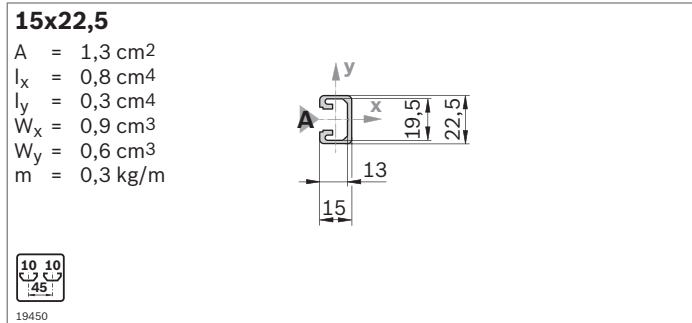
90x360	L (mm)	N.º
	50 ... 6000	3 842 993 434
M16	240 ... 6000	3 842 993 435 / L
F2	110 ... 6000	3 842 993 436 / L

Mecanizado de perfiles: M16: en todos los agujeros centrales

Quick & Easy (pág. 2-8, véanse los despleables)

90x360	N.º
	3 842 993 678 / ...
Longitud L (mm)	80 ... 6000
Mecanizado estándar de perfiles (observar la longitud mínima, pág. 2-24)	M16 / D9,8 (C,D,E,F,I,J, K,L) ¹⁾ / D17 (C,D,E,F,I,J, K,L) ¹⁾ / DB17 / F1 (A,G) ¹⁾
Mecanizado personalizado de perfiles ($L_{\text{máx}} = 5400 \text{ mm}$)	DI / DIS / MT / MTS / MI / MIS

¹⁾ En ranuras indicadas

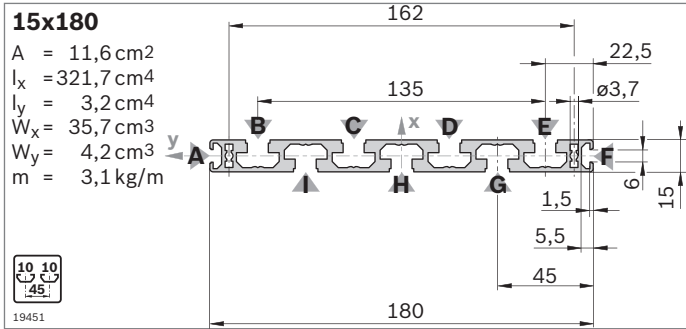


Tapa	Color	ESD	N.º
15x22,5 (1x)	Negro	20	3 842 537 594

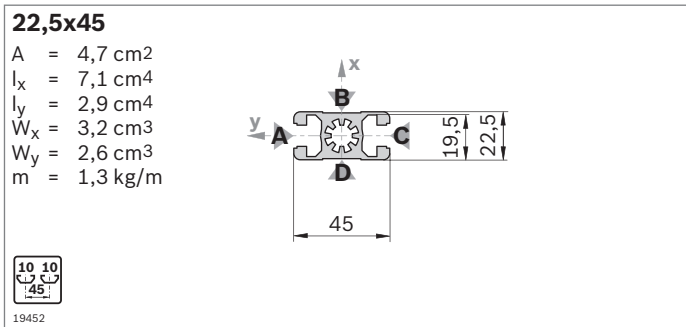
15x22,5	L (mm)	N.º
1 ud.	50 ... 3000	3 842 992 473 / L
1 ud. D17	60 ... 3000	3 842 992 474 / L
1 ud. D17	80 ... 3000	3 842 992 475 / L
10 uds.	2000	3 842 513 576

Quick & Easy (pág. 2-8, véanse los despleables)

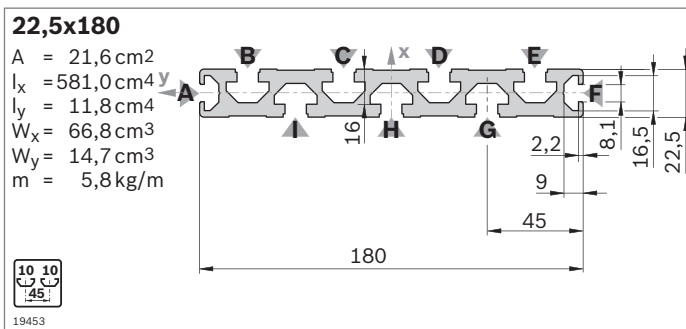
15x22,5	N.º
	3 842 993 689 / ...
Longitud L (mm)	50 ... 2000
Mecanizado estándar de perfiles (observar la longitud mínima, pág. 2-24)	D9,8 / D17
Mecanizado personalizado de perfiles	—



Tapa	Color	ESD	N.º
15x180 (1x)	Negro	20	3 842 526 824



Tapa	Color	ESD	N.º
22,5x45 (1x)	Negro	20	3 842 501 577



Tapa	Color	ESD	N.º
22,5x180 (1x)	Negro	20	3 842 503 844

15x180	L (mm)	N.º
1 ud.	50 ... 5600	3 842 993 079 / L
6 uds.	5600	3 842 526 821

Quick & Easy (pág. 2-8, véanse los despleables)

15x180	3 842 993 686 / ...
Longitud L (mm)	80 ... 5600
Mecanizado estándar de perfiles (observar la longitud mínima, pág. 2-24)	D9,8 (B,C,D,E,G,H,I) ¹⁾ / D17 (B,C,D,E,G,H,I) ¹⁾
Mecanizado personalizado de perfiles (L _{máx} = 4900 mm)	DI / DIS / MT / MTS / MI / MIS

¹⁾ En ranuras indicadas

22,5x45	L (mm)	N.º
1 ud.	50 ... 6000	3 842 990 292 / L
1 ud. M12	60 ... 6000	3 842 990 087 / L
1 ud. M12	110 ... 6000	3 842 990 090 / L
1 ud. D17V	80 ... 6000	3 842 990 091 / L
24 uds.	6070	3 842 537 812

Quick & Easy (pág. 2-8, véanse los despleables)

22,5x45	3 842 993 700 / ...
Longitud L (mm)	50 ... 6000
Mecanizado estándar de perfiles (observar la longitud mínima, pág. 2-24)	M12 / D9,8 (A,C) ¹⁾ / D17 / DB17 (A,C) ¹⁾
Mecanizado personalizado de perfiles (L _{máx} = 5400 mm)	DI / DIS / MT / MTS / MI / MIS / DG ²⁾

¹⁾ En ranuras indicadas

²⁾ DG_{máx} = 45°; L_{min1} / L_{min2} = 378 / 456 mm

22,5x180	L (mm)	N.º
1 ud.	50 ... 5600	3 842 990 345 / L
1 ud. D28	60 ... 5600	3 842 990 346 / L
1 ud. D28	110 ... 5600	3 842 990 347 / L
6 uds.	5600	3 842 509 179

Mecanizado de perfiles: D28: en ranuras G, I

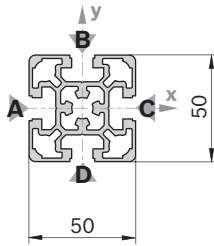
Quick & Easy (pág. 2-8, véanse los despleables)

22,5x180	3 842 993 699 / ...
Longitud L (mm)	80 ... 5600
Mecanizado estándar de perfiles (observar la longitud mínima, pág. 2-24)	D9,8 (B,C,D,E,G,H,I) ¹⁾ / D17 (B,C,D,E,G,H,I) ¹⁾
Mecanizado personalizado de perfiles (L _{máx} = 4900 mm)	DI / DIS / MT / MTS / MI / MIS

¹⁾ En ranuras indicadas

50x50L

A = 9,3 cm²
 $I_x = 21,2 \text{ cm}^4$
 $I_y = 21,2 \text{ cm}^4$
 $W_x = 8,5 \text{ cm}^3$
 $W_y = 8,5 \text{ cm}^3$
 m = 2,5 kg/m



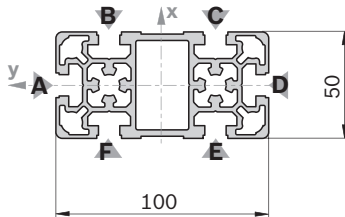
19454

Tapa	Color	ESD	N.º
50x50 (1x)	Negro		20 3 842 528 969

Tapa con orificio	Color	ESD	N.º
50x50 (1x)	Negro		20 3 842 529 047

50x100L

A = 17,2 cm²
 $I_x = 162,8 \text{ cm}^4$
 $I_y = 42,6 \text{ cm}^4$
 $W_x = 32,6 \text{ cm}^3$
 $W_y = 17,0 \text{ cm}^3$
 m = 4,6 kg/m



19455

Tapa	Color	ESD	N.º
50x50 (2x)	Negro		20 3 842 528 969

Tapa con orificio	Color	ESD	N.º
50x50 (2x)	Negro		20 3 842 529 047

50x50L	L (mm)	N.º
1 ud.	50 ... 6000	3 842 993 156 / L
1 ud. M12	60 ... 6000	3 842 993 157 / L
1 ud. M12 M12	110 ... 6000	3 842 993 158 / L
1 ud. M12 D17	90 ... 6000	3 842 993 159 / L
1 ud. D9,8 D9,8	80 ... 6000	3 842 993 164 / L
1 ud. D17	60 ... 6000	3 842 993 160 / L
1 ud. D17 D17	80 ... 6000	3 842 993 161 / L
1 ud. D17 D17V	80 ... 6000	3 842 993 162 / L
20 uds.	6070	3 842 529 351

Quick & Easy (pág. 2-8, véanse los desplegables)

50x50L	3 842 993 665 / ...
Longitud L (mm)	50 ... 6000
Mecanizado estándar de perfiles (observar la longitud mínima, pág. 2-24)	M12 / M16 / D9,8 / D17 / DB17
Mecanizado personalizado de perfiles ($L_{\text{máx}} = 5400 \text{ mm}$)	DI / DIS / MT / MTS / MI / MIS / DG ¹⁾

¹⁾ $DG_{\text{máx}} = 45^\circ$; $L_{\text{min1}} / L_{\text{min2}} = 387 / 474 \text{ mm}$

50x100L	L (mm)	N.º
1 ud.	50 ... 6000	3 842 993 163 / L
1 ud. M12	60 ... 6000	3 842 993 165 / L
1 ud. M12 M12	110 ... 6000	3 842 993 166 / L
1 ud. D17 D17	90 ... 6000	3 842 993 167 / L
1 ud. D17 D17V	80 ... 6000	3 842 993 168 / L
1 ud. D17V	60 ... 6000	3 842 993 169 / L
1 ud. D17V D17V	90 ... 6000	3 842 993 170 / L
10 uds.	6070	3 842 537 825

Mecanizado de perfiles: M12: en todos los agujeros centrales
 D17: en ranuras B/F, C/E
 D17V: en ranura A/D

Quick & Easy (pág. 2-8, véanse los desplegables)

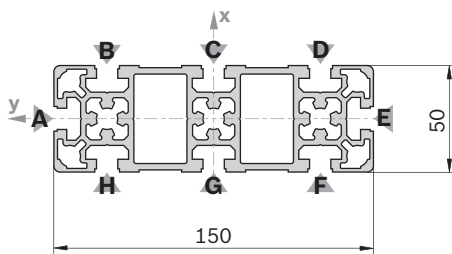
50x100L	3 842 993 663 / ...
Longitud L (mm)	50 ... 6000
Mecanizado estándar de perfiles (observar la longitud mínima, pág. 2-24)	M12 / M16 / D9,8 / D17 / DB17 / F1 (A, D) ¹⁾
Mecanizado personalizado de perfiles ($L_{\text{máx}} = 5400 \text{ mm}$)	DI / DIS / MT / MTS / MI / MIS / DG ²⁾

¹⁾ En ranuras indicadas

²⁾ $DG_{\text{máx}} = 45^\circ$; $L_{\text{min1}} / L_{\text{min2}} = 474 / 648 \text{ mm}$

50x150L

A = 25,8 cm²
 $I_x = 540,0 \text{ cm}^4$
 $I_y = 64,2 \text{ cm}^4$
 $W_x = 72,0 \text{ cm}^3$
 $W_y = 25,7 \text{ cm}^3$
 $m = 6,9 \text{ kg/m}$



19456

Tapa	Color	ESD		N.º
50x150 (1x)	Negro		20	3 842 529 052

50x150L	L (mm)	N.º
1 ud.	50 ... 6000	3 842 993 196 / L
1 ud. M12	60 ... 6000	3 842 993 194 / L
1 ud. M12	110 ... 6000	3 842 993 199 / L
1 ud. D17	80 ... 6000	3 842 993 200 / L
1 ud. D17V	90 ... 6000	3 842 993 228 / L
4 uds.	6070	3 842 537 826

Mecanizado de perfiles: M12: en todos los agujeros centrales
 D17: en ranuras B/H, C/G, D/F
 D17V: en ranuras A/E

Quick & Easy (pág. 2-8, véanse los despleables)

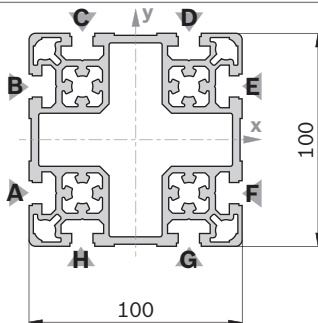
50x150L	3 842 993 664 / ...
Longitud L (mm)	80 ... 6000
Mecanizado estándar de perfiles (observar la longitud mínima, pág. 2-24)	M12 / M16 / D9,8 (B,C,D,F,G,H) ¹⁾ / D17 (B,C,D,F,G,H) ¹⁾ / DB17 / F1 (A,E) ¹⁾
Mecanizado personalizado de perfiles (L _{máx} = 5400 mm)	DI / DIS / MT / MTS / MI / MIS / DG ²⁾

¹⁾ En ranuras indicadas

²⁾ DG_{máx} = 45°; L_{min1} / L_{min2} = 450 / 600 mm

100x100L

A = 29,9 cm²
 $I_x = 318,3 \text{ cm}^4$
 $I_y = 318,3 \text{ cm}^4$
 $W_x = 63,7 \text{ cm}^3$
 $W_y = 63,7 \text{ cm}^3$
 $m = 8,1 \text{ kg/m}$



19457

Tapa	Color	ESD		N.º
100x100 (1x)	Negro		20	3 842 529 042

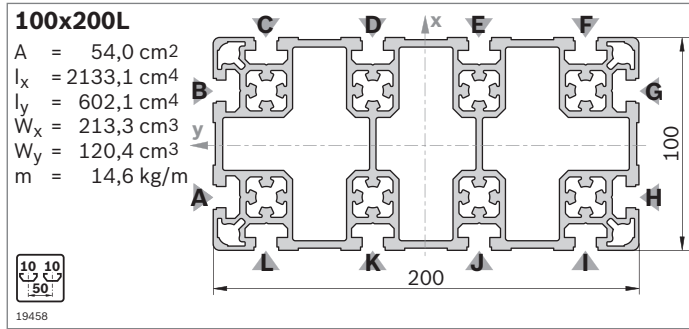
100x100L	L (mm)	N.º
1 ud.	50 ... 6000	3 842 993 171 / L
1 ud. M12	60 ... 6000	3 842 993 172 / L
1 ud. M12	110 ... 6000	3 842 993 173 / L
1 ud. M12	90 ... 6000	3 842 993 174 / L
1 ud. D17	60 ... 6000	3 842 993 175 / L
1 ud. D17	80 ... 6000	3 842 993 176 / L
1 ud. D17	80 ... 6000	3 842 993 177 / L
6 uds.	6070	3 842 529 355

Mecanizado de perfiles: M12: en todos los agujeros centrales
 D17: en ranuras C/H, D/G
 D17V: en ranuras A/F, B/E

Quick & Easy (pág. 2-8, véanse los despleables)

100x100L	3 842 993 685 / ...
Longitud L (mm)	50 ... 6000
Mecanizado estándar de perfiles (observar la longitud mínima, pág. 2-24)	M12 / M16 / D9,8 / D17 / DB17 / F1
Mecanizado personalizado de perfiles (L _{máx} = 5400 mm)	DI / DIS / MT / MTS / MI / MIS / DG ¹⁾

¹⁾ DG_{máx} = 45°; L_{min1} / L_{min2} = 474 / 648 mm



Tapa	Color	ESD	N.º
100x100 (2x)	Negro	20	3 842 529 042

100x200L	L (mm)	N.º
1 ud.	50 ... 6000	3 842 993 178 / L
1 ud. M12	60 ... 6000	3 842 993 179 / L
1 ud. M12	110 ... 6000	3 842 993 180 / L
1 ud. M12	90 ... 6000	3 842 993 181 / L
1 ud. D17	60 ... 6000	3 842 993 182 / L
1 ud. D17	80 ... 6000	3 842 993 183 / L
1 ud. D17V	90 ... 6000	3 842 993 227 / L
3 uds.	6070	3 842 529 357

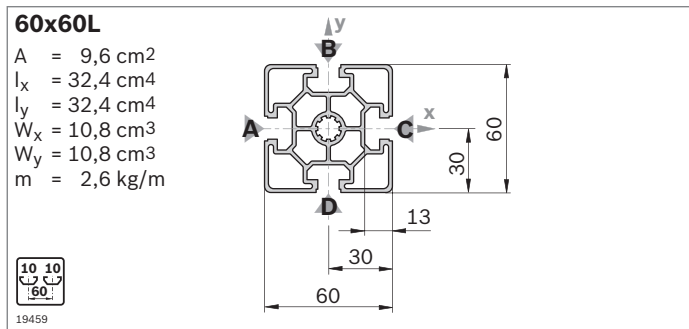
Mecanizado de perfiles: M12: en todos los agujeros centrales
 D17: en ranuras C/L, D/K, E/J, F/I
 D17V: en ranuras A/H, B/G

Quick & Easy (pág. 2-8, véanse los despleables)

100x200L	3 842 993 687 / ...
Longitud L (mm)	50 ... 6000
Mecanizado estándar de perfiles (observar la longitud mínima, pág. 2-24)	M12 / M16 / D9,8 (C,D,E,F,I,J,K,L) ¹⁾ / D17 (C,D,E,F,I,J,K,L) ¹⁾ / DB17 / F1 (A,G) ¹⁾
Mecanizado personalizado de perfiles (L _{máx} = 5400 mm)	DI / DIS / MT / MTS / MI / MIS / DG ²⁾

¹⁾ En ranuras indicadas

²⁾ DG_{máx} = 30°; L_{mín} = 416 / 532 mm



Tapa	Color	ESD	N.º
60x60 (1x)	Negro	100	3 842 511 874

Tapa con orificio	Color	ESD	N.º
60x60 (1x)	Negro	20	3 842 511 876

60x60L	L (mm)	N.º
1 ud.	50 ... 5600	3 842 992 443 / L
1 ud. M12	60 ... 5600	3 842 992 444 / L
1 ud. M12	110 ... 5600	3 842 992 445 / L
1 ud. M12	90 ... 5600	3 842 992 446 / L
1 ud. D17	60 ... 5600	3 842 992 449 / L
1 ud. D17	80 ... 5600	3 842 992 447 / L
1 ud. D17	80 ... 5600	3 842 992 448 / L
20 uds.	5600	3 842 511 872

Quick & Easy (pág. 2-8, véanse los despleables)

60x60L	3 842 993 670 / ...
Longitud L (mm)	50 ... 5600
Mecanizado estándar de perfiles (observar la longitud mínima, pág. 2-24)	M12 / D9,8 / D17 / DB17
Mecanizado personalizado de perfiles (L _{máx} = 4900 mm)	DI / DIS / MT / MTS / MI / MIS / DG ¹⁾

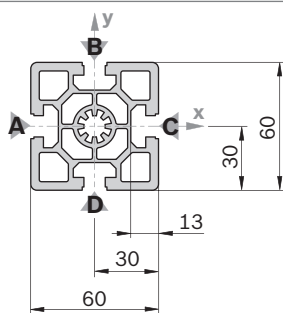
¹⁾ DG_{máx} = 45°; L_{mín} = 404 / 508 mm

60x60

$A = 14,4 \text{ cm}^2$
 $I_x = 52,2 \text{ cm}^4$
 $I_y = 52,2 \text{ cm}^4$
 $W_x = 17,4 \text{ cm}^3$
 $W_y = 17,4 \text{ cm}^3$
 $m = 3,9 \text{ kg/m}$



19460



Tapa	Color	ESD	N.º
60x60 (1x)	Negro	100	3 842 511 874

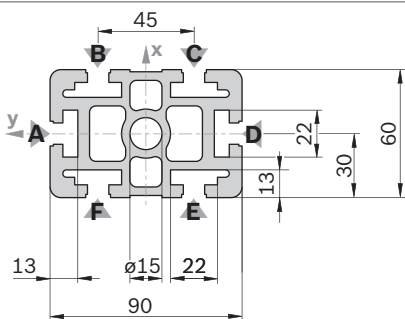
Tapa con orificio	Color	ESD	N.º
60x60 (1x)	Negro	20	3 842 511 876

60x90

$A = 25,8 \text{ cm}^2$
 $I_x = 214,2 \text{ cm}^4$
 $I_y = 90,5 \text{ cm}^4$
 $W_x = 47,6 \text{ cm}^3$
 $W_y = 30,2 \text{ cm}^3$
 $m = 7,0 \text{ kg/m}$



19461



Tapa	Color	ESD	N.º
60x90 (1x)	Negro	20	3 842 510 293

Tapa con orificio	Color	ESD	N.º
60x90 (1x)	Negro	20	3 842 514 663

Nota: no se puede utilizar el empalmador de apriete rápido.

60x60	L (mm)	N.º
1 ud.	50 ... 5600	3 842 990 350 / L
1 ud. M12	60 ... 5600	3 842 990 351 / L
1 ud. M12-M12	110 ... 5600	3 842 990 353 / L
1 ud. M12-M16	180 ... 5600	3 842 990 354 / L
1 ud. M12-D17	90 ... 5600	3 842 990 355 / L
1 ud. M16	120 ... 5600	3 842 990 352 / L
1 ud. M16-D17	170 ... 5600	3 842 990 373 / L
1 ud. D17	50 ... 5600	3 842 990 370 / L
1 ud. D17-D17	80 ... 5600	3 842 990 357 / L
1 ud. D17-D17V	80 ... 5600	3 842 990 359 / L
20 uds.	5600	3 842 509 185

Quick & Easy (pág. 2-8, véanse los despleables)

60x60	3 842 993 668 / ...
Longitud L (mm)	50 ... 5600
Mecanizado estándar de perfiles (observar la longitud mínima, pág. 2-24)	M12 / M16 / D9,8 / D17 / DB17
Mecanizado personalizado de perfiles ($L_{\text{máx}} = 4900 \text{ mm}$)	DI / DIS / MT / MTS / MI / MIS / DG ¹⁾

¹⁾ $DG_{\text{máx}} = 45^\circ$; $L_{\text{mín}} = 404 / 508 \text{ mm}$

60x90	L (mm)	N.º
1 ud.	50 ... 5600	3 842 990 450 / ...
1 ud. M16	120 ... 5600	3 842 990 453 / ...
1 ud. M16-M16	240 ... 5600	3 842 990 454 / ...
1 ud. M16-D17	170 ... 5600	3 842 992 962 / ...
1 ud. M16-D17V	170 ... 5600	3 842 992 963 / ...
1 ud. M16-F2	170 ... 5600	3 842 990 472 / ...
1 ud. D17-D17	80 ... 5600	3 842 990 097 / ...
1 ud. D17-D17V	80 ... 5600	3 842 990 099 / ...
1 ud. D17V-D17V	90 ... 5600	3 842 990 098 / ...
1 ud. F1-F1	110 ... 5600	3 842 990 464 / ...
1 ud. F1-F1V	110 ... 5600	3 842 990 481 / ...
1 ud. F2-F2	110 ... 5600	3 842 990 478 / ...
10 uds.	5600	3 842 509 183

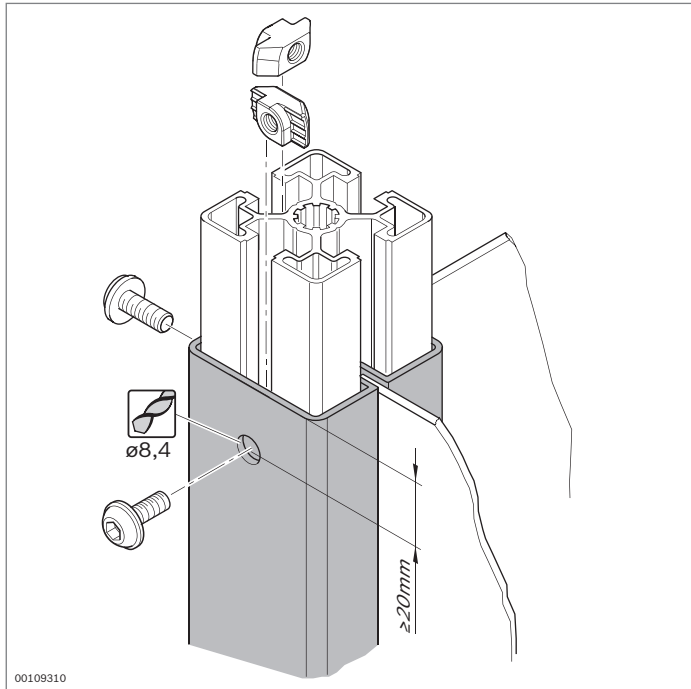
Mecanizado de perfiles: D17: en ranuras B/F, C/E
D17V: en ranuras A/D

Quick & Easy (pág. 2-8, véanse los despleables)

60x90	3 842 993 671 / ...
Longitud L (mm)	50 ... 5600
Mecanizado estándar de perfiles (observar la longitud mínima, pág. 2-24)	M16 / D9,8 / D17 / DB17 / F1 (A, D) ¹⁾
Mecanizado personalizado de perfiles ($L_{\text{máx}} = 4900 \text{ mm}$)	DI / DIS / MT / MTS / MI / MIS / DG ¹⁾

¹⁾ En ranuras indicadas

¹⁾ $DG_{\text{máx}} = 45^\circ$; $L_{\text{mín}} = 456 / 612 \text{ mm}$



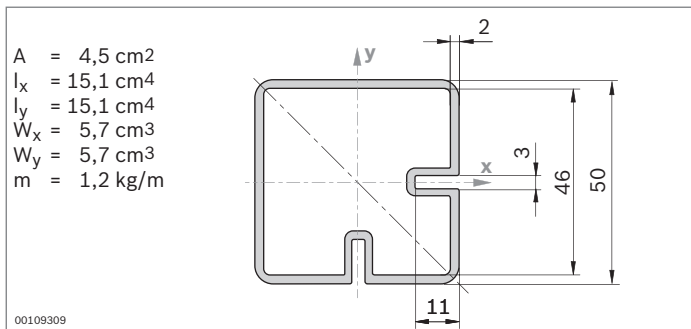
Tubo cuadrado



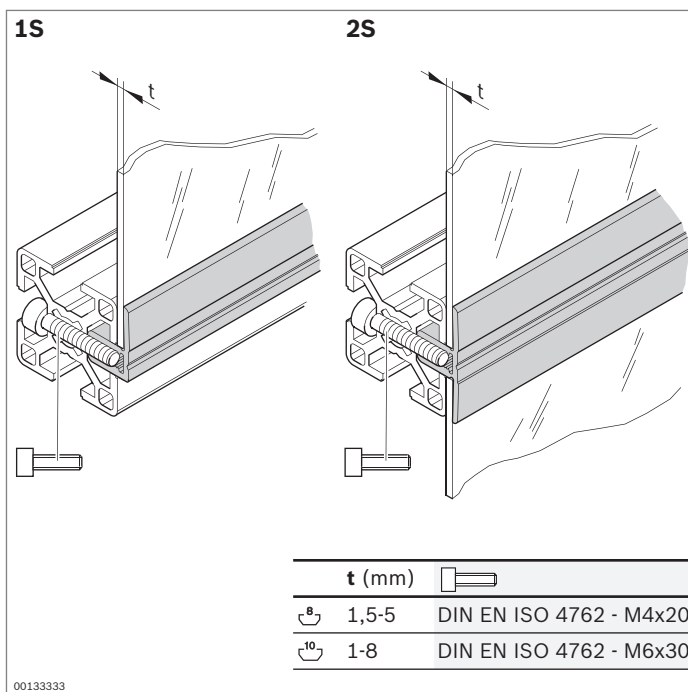
- ▶ Para el montaje de armazones con altura regulable manualmente
- ▶ Ranuras para alojar elementos de superficie
- ▶ Mecanizado de perfiles: taladro para tornillo

Accesorio, necesario:

Material de fijación



Tubo cuadrado		L (mm)	N.º
1 ud.		50 ... 5600	3 842 992 913 / L
	6 uds.	5600	3 842 537 817



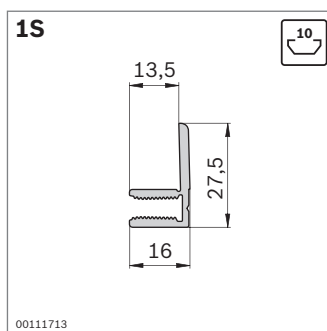
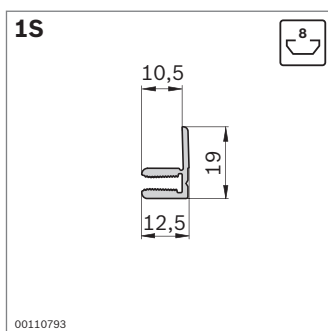
Perfil de apriete



- ▶ Para fijar con facilidad arandelas, elementos de superficie o rejas a perfiles soporte
- ▶ Para el montaje posterior en construcciones de bastidor cerradas
- ▶ Para elementos de superficie de distintos grosores
- ▶ Mecanizado de perfiles: agujero de paso para tornillo de fijación

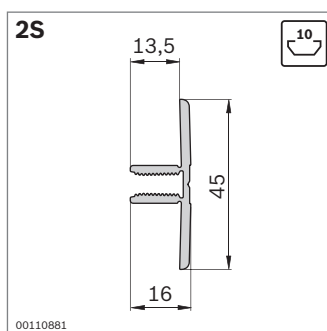
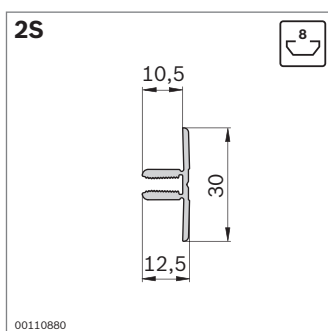
Accesorios, necesarios:

- ▶ Tornillo de cabeza cilíndrica DIN EN ISO 4762 – M4x20 (ranura de 8 mm)
- ▶ Tornillo de cabeza cilíndrica DIN EN ISO 4762 – M6x30 (ranura de 10 mm)



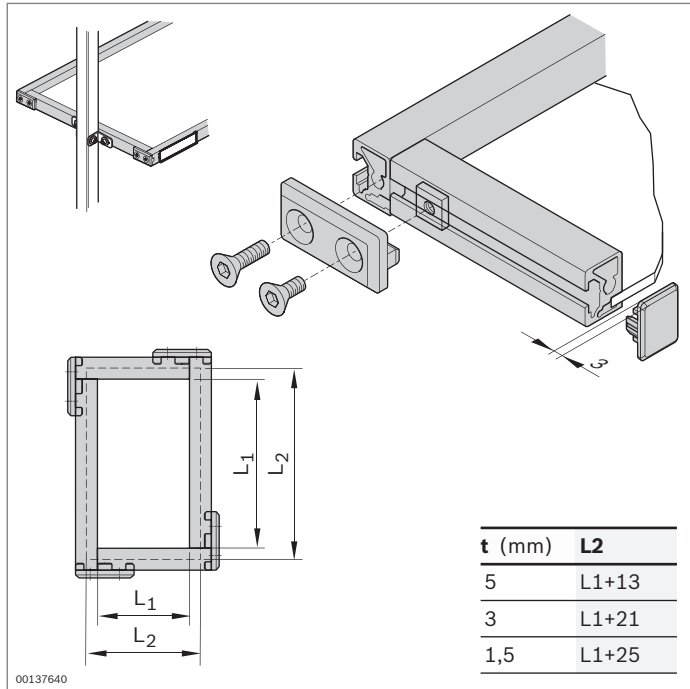
Perfil de apriete 1S	Ranura	L (mm)	N.º
1 ud.	8	50 ... 3000	3 842 993 017 / L
10 uds.	8	3000	3 842 524 058
1 ud.	10	50 ... 3000	3 842 993 019 / L
10 uds.	10	3000	3 842 524 064

Material: Aluminio; anodizado



Perfil de apriete 2S	Ranura	L (mm)	N.º
1 ud.	8	50 ... 3000	3 842 993 018 / L
10 uds.	8	3000	3 842 524 061
1 ud.	10	50 ... 3000	3 842 993 020 / L
10 uds.	10	3000	3 842 524 067

Material: Aluminio; anodizado



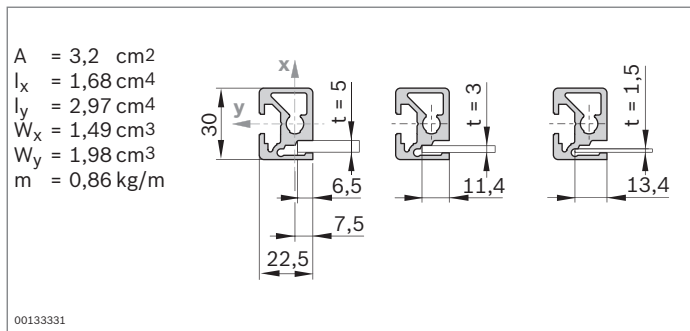
Perfil de bastidor 22,5x30



- ▶ Para el montaje económico de bandejas y placas de apoyo para materiales
- ▶ Los elementos de superficie no tabletean, ya que están montados con tensión previa.

Accesorios, opcionales:

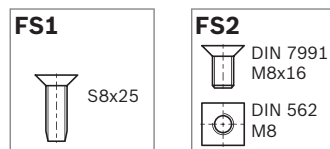
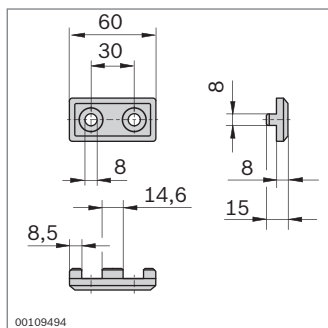
- ▶ Juego de escuadras M6 (pág. 3-28)
- ▶ Fijación giratoria (pág. 4-9)
- ▶ Clip de rotulación para ranura de 8 mm (pág. 2-79)
- ▶ Placa (pág. 2-59)



Perfil de bastidor	Ranura	L (mm)	N.º
22,5x30			
1 ud.		8	50 ... 5600 3 842 992 493 / L
20 uds.		8	5600 3 842 515 229

Material: Aluminio; anodizado

Tapa	Color	ESD	N.º
22,5x30	Negro		20 3 842 516 720



Pieza angular para perfil de bastidor 22,5x30

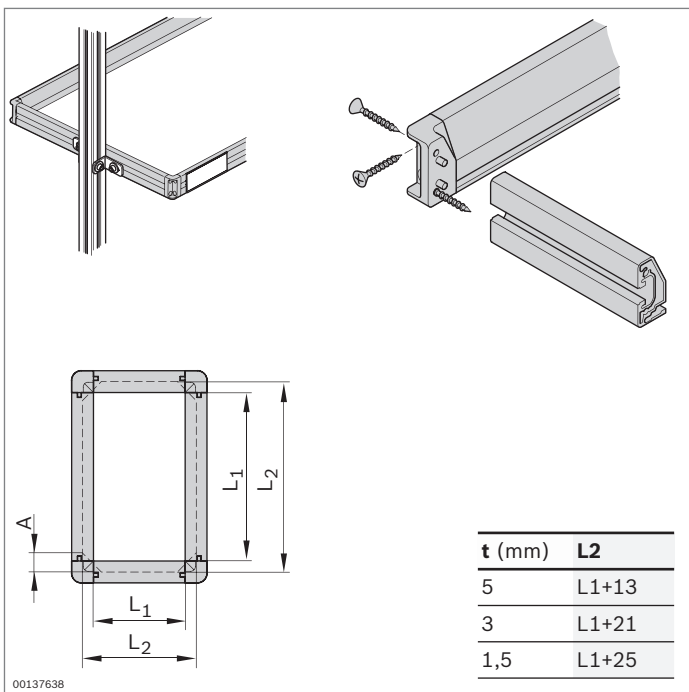
- ▶ Para la unión en ángulo recto de dos perfiles de bastidor 22,5x30
- ▶ Mecanizado de perfiles no necesario

Pieza angular	ESD	N.º	FS
		20 3 842 535 661	FS1, FS2

Material: PA; negro

Volumen de

suministro: Incl. material de fijación (FS)



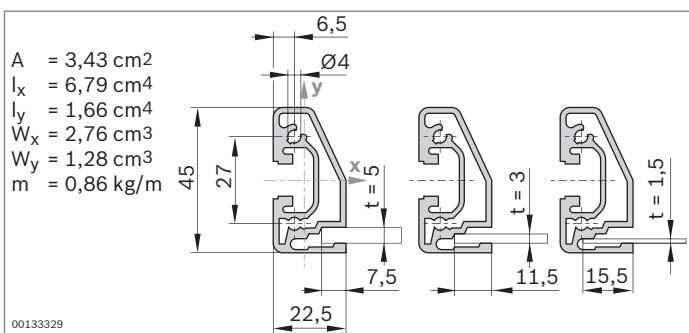
Perfil de bastidor 22,5x45



- ▶ Para el montaje económico de bandejas y placas de apoyo para materiales
- ▶ Los elementos de superficie no tabletean, ya que están montados con tensión previa.

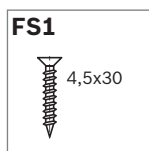
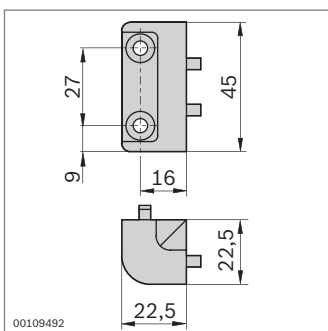
Accesorios, opcionales:

- ▶ Juego de escuadras (pág. 3-30)
- ▶ Fijación giratoria (pág. 4-9)
- ▶ Clip de rotulación para ranura de 10 mm (pág. 2-79)
- ▶ Placa (pág. 2-59)



Perfil de bastidor	Ranura	L (mm)	N.º
22,5x45			
1 ud.	10	50 ... 5600	3 842 992 411 / L
20 uds.	10	5600	3 842 508 102

Material: Aluminio; anodizado



Pieza angular para perfil de bastidor 22,5x45

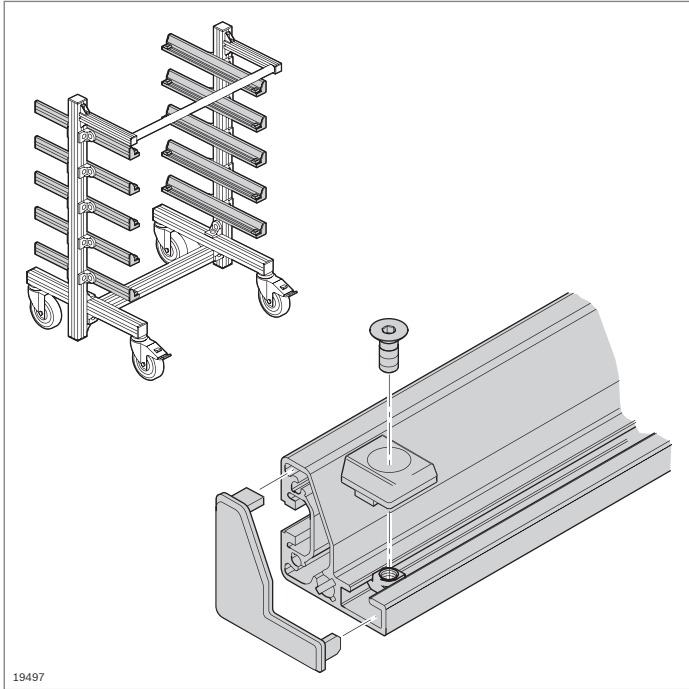
- ▶ Para la unión en ángulo recto de dos perfiles de bastidor 22,5x45
- ▶ Mecanizado de perfiles no necesario

Rinconera	ESD	N.º	FS
	20	3 842 535 637	4xFS1

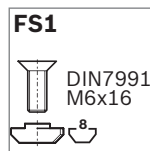
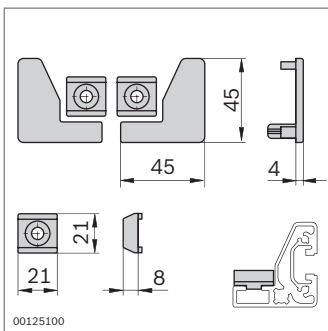
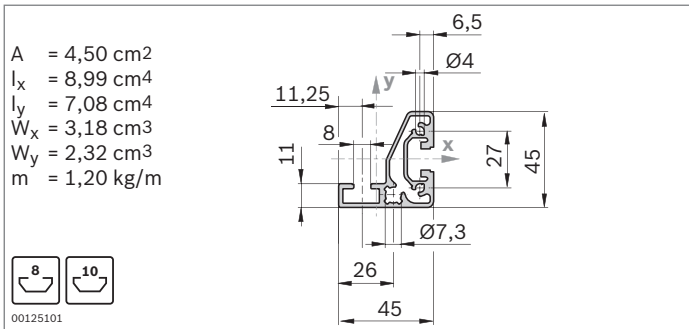
Material: Fundición a presión de cinc

Volumen de suministro:

Incl. material de fijación (FS)



19497



Perfil angular



- Para alojar recipientes, placas o portapiezas en estanterías, carros o elevadores de cajas

Accesorios:

Escuadra R40x43 (pág. 3-29)

Perfil angular	L (mm)	N.º
1 ud.	50 ... 5600	3 842 992 412 / L
20 uds.	5600	3 842 508 104

Material: Aluminio; anodizado

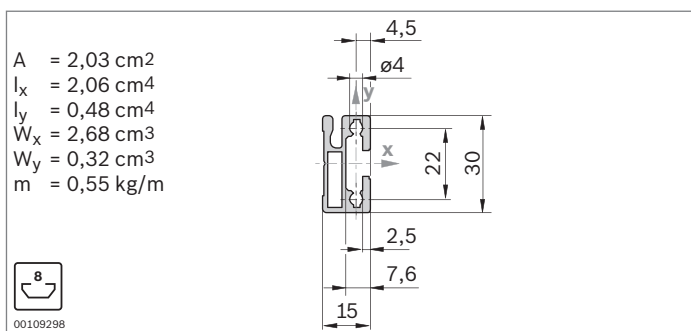
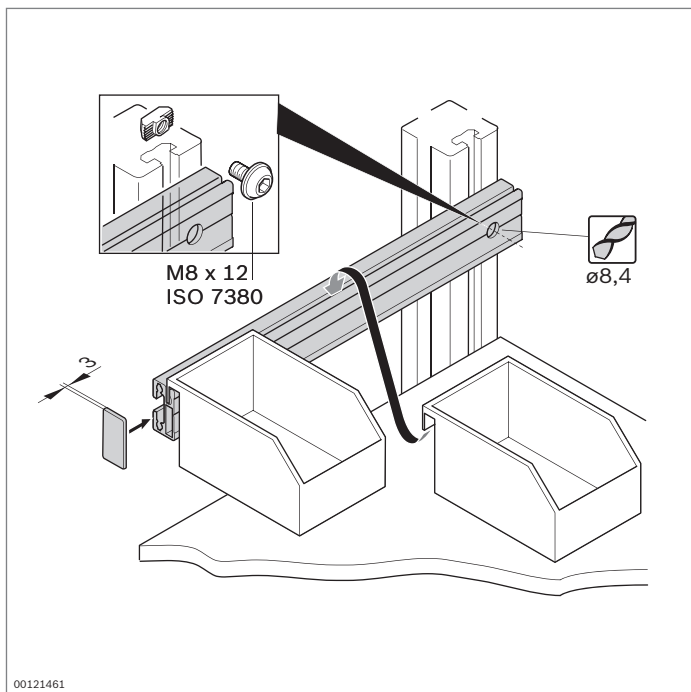
Tope y tapa

- El tope impide que los recipientes resbalen en el perfil angular.
- Tapa para prevenir lesiones en extremos de perfil abiertos
- Diseño atractivo

Tope, tapa	N.º	FS
	20	3 842 508 116 2xFS1

Material: PA; negro
Material de fijación: acero; galvanizado

Volumen de suministro: Incl. material de fijación (FS)



Perfil de suspensión



- ▶ Para suspender de forma rápida y segura cajas de piecerío, lengüetas de sujeción, cubetas de piezas y portaherramientas
- ▶ Mecanizado de perfiles:
Agujero de paso para destornillador
- ▶ Para las cajas de piecerío adecuadas, véase el catálogo Sistemas de producción manual (3 842 538 280).

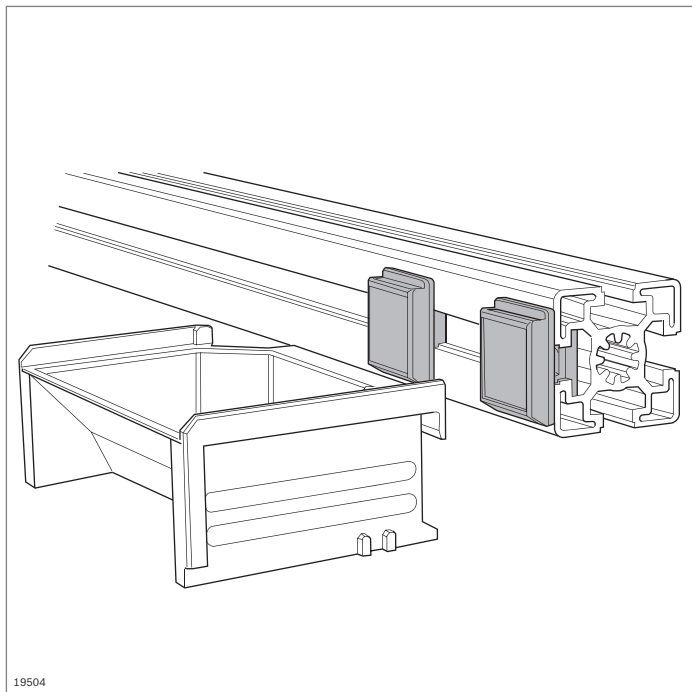
Accesorios, necesarios:

- ▶ Tornillo
- ▶ Tuerca de martillo (pág. 3-4)

Perfil de suspensión	L (mm)	ESD	N.º
1 ud.	50 ... 3000		3 842 993 411 / L
10 uds.	3000		3 842 537 679
1 ud.	50 ... 3000		3 842 993 359 / L
10 uds.	3000		3 842 537 681

Material: Perfil de suspensión: aluminio; anodizado
Perfil de suspensión ESD: aluminio; cromado transparente

Tapa	Color	ESD	N.º
15x30	Negro		20 3 842 338 990

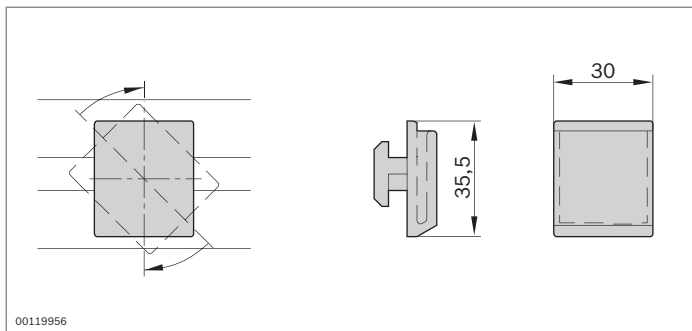


19504

Fijación para las cajas



- ▶ Para enganchar cubetas de piezas, cajas de picerío y lengüetas de sujeción
- ▶ Taco guiado integrado para la fijación en una ranura de 10 mm
- ▶ Para las cajas de picerío adecuadas, véase el catálogo Sistemas de producción manual (**3 842 538 280**).



00119956

Fijación para las cajas



N.º

10 **3 842 530 304**

Material: PA6

Placa de ranuras 30x100

- ▶ Perfiles placa desmontables con muchas ranuras para estructuras experimentales en cualquier dimensión
- ▶ Distancia entre ranuras: 25 mm
- ▶ Medida de ranura: 8,9 mm
- ▶ Se puede utilizar la técnica de unión de la ranura de 8 mm.

Accesorios, opcionales:

- ▶ Perfil 30x30 (pág. 2-16)
- ▶ Bloque ranurado

- ▶ Placa de ranuras **30x100 L/R** con ranura lateral de 8 mm como terminal hacia el exterior

Placa de ranuras	Ranura	L (mm)	N.º
30x100 L/R			
1 ud.	8	100 ... 5600	3 842 993 337 / L
18 uds.	8	5600	3 842 542 696

Material: Aluminio; anodizado

- ▶ Placa de ranuras **30x100 M** para montar placas de ranura de cualquier anchura

Placa de ranuras	Ranura	L (mm)	N.º
30x100 M			
1 ud.	8	100 ... 5600	3 842 993 336 / L
18 uds.	8	5600	3 842 542 698

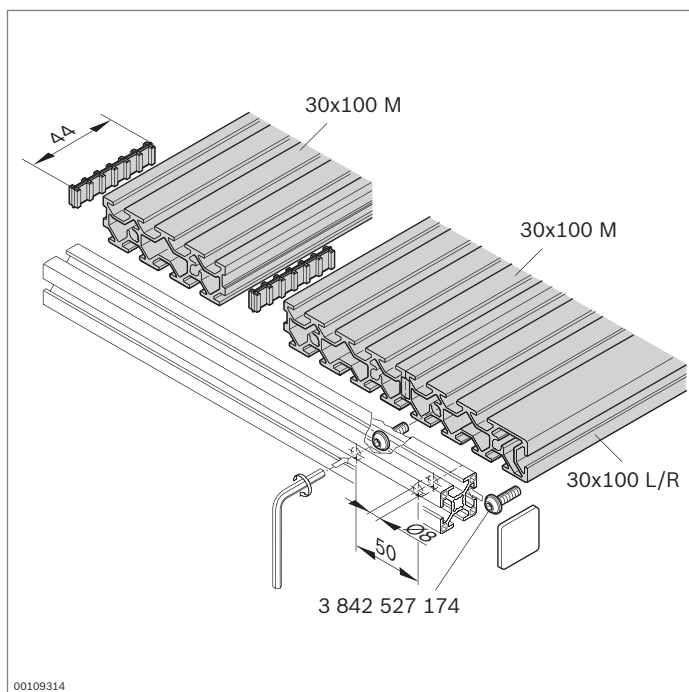
Material: Aluminio; anodizado

Bloque ranurado

- ▶ Para unir las placas de ranuras 30x100
- ▶ Recomendación: utilizar 3 bloques ranurados por m de longitud del perfil

Bloque ranurado	N.º
	100 3 842 520 922

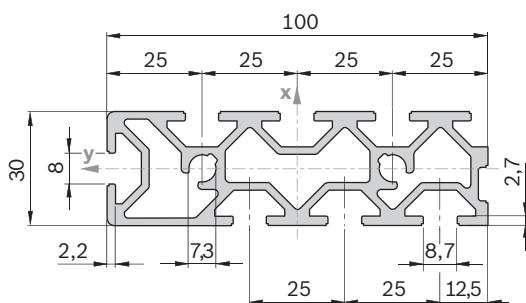
Material: PA



00109314

30x100 L/R

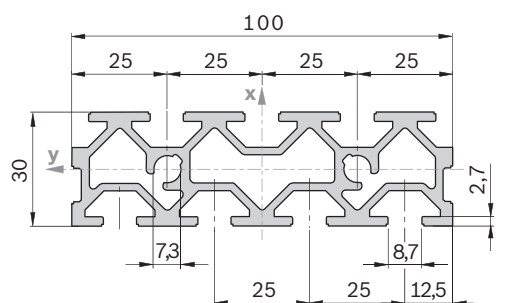
$A = 9,7 \text{ cm}^2$
 $I_x = 88,8 \text{ cm}^4$
 $I_y = 9,2 \text{ cm}^4$
 $W_x = 17,8 \text{ cm}^3$
 $W_y = 6,0 \text{ cm}^3$
 $m = 2,6 \text{ kg/m}$



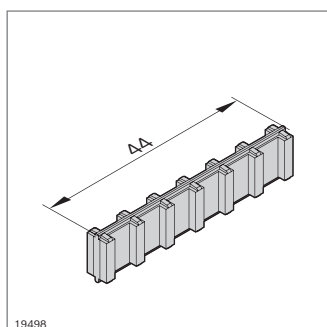
00109311

30x100 M

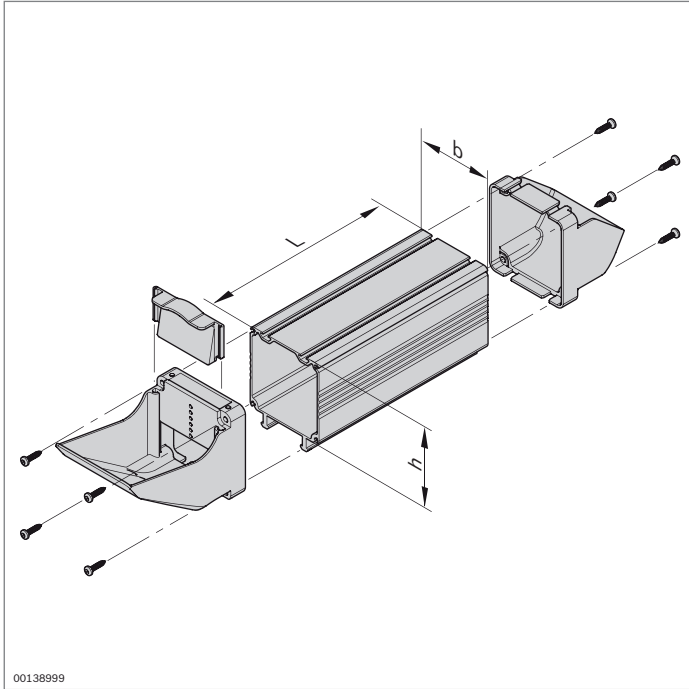
$A = 9,7 \text{ cm}^2$
 $I_x = 88,8 \text{ cm}^4$
 $I_y = 9,2 \text{ cm}^4$
 $W_x = 17,8 \text{ cm}^3$
 $W_y = 6,0 \text{ cm}^3$
 $m = 2,6 \text{ kg/m}$



00109312



19498

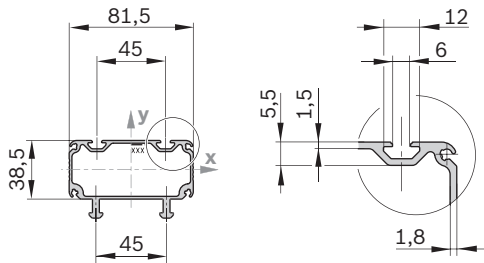


Cubeta

Tubuladura de llenado, lengüeta de sujeción, zócalo de la caja de piecerío

- ▶ Cómoda disposición de piezas pequeñas en el puesto de trabajo
- ▶ Componentes para el montaje individual de cajas de piecerío Vario estables
- ▶ Capacidad configurable individualmente

90x45
 $A = 6,97 \text{ cm}^2$
 $I_x = 20,7 \text{ cm}^4$
 $I_y = 54,3 \text{ cm}^4$
 $m = 1,83 \text{ kg/m}$

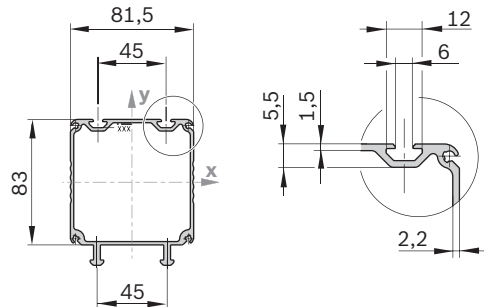


19908

Cubeta 90x45		L (mm)	N.º
1 ud.		50 ... 3000	3 842 993 071 / L
3 uds.		3000	3 842 526 671

Material: Aluminio; anodizado

90x90
 $A = 9,63 \text{ cm}^2$
 $I_x = 118,8 \text{ cm}^4$
 $I_y = 88,1 \text{ cm}^4$
 $m = 2,51 \text{ kg/m}$

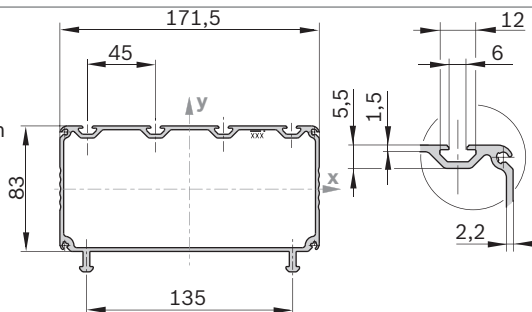


19599

Cubeta 90x90		L (mm)	N.º
1 ud.		50 ... 3000	3 842 993 072 / L
3 uds.		3000	3 842 526 672

Material: Aluminio; anodizado

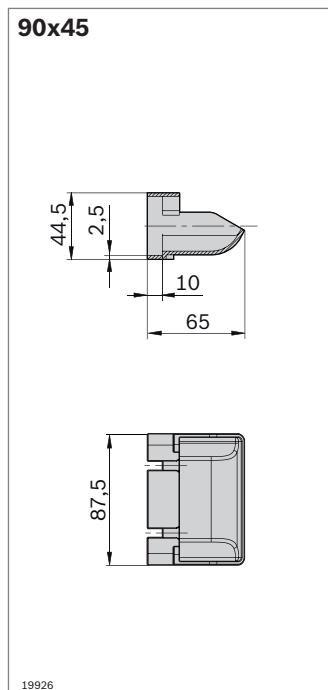
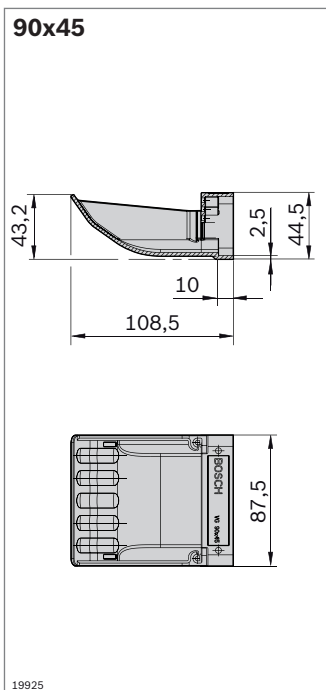
180x90
 $A = 15,52 \text{ cm}^2$
 $I_x = 208,2 \text{ cm}^4$
 $I_y = 597,5 \text{ cm}^4$
 $m = 4,15 \text{ kg/m}$



19909

Cubeta 180x90		L (mm)	N.º
1 ud.		50 ... 3000	3 842 993 073 / L
3 uds.		3000	3 842 526 673

Material: Aluminio; anodizado

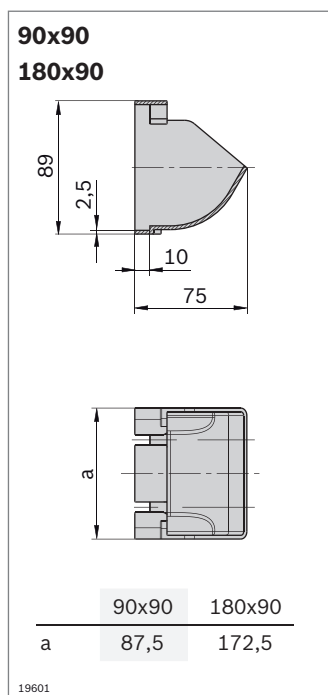
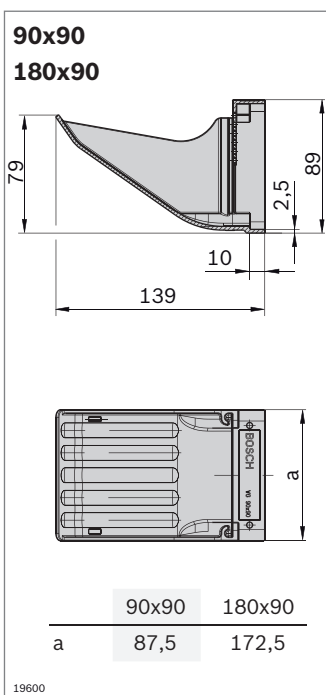
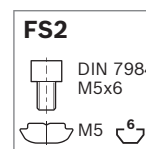


- ▶ Tubuladura de llenado con abertura grande para un llenado sencillo
- ▶ Lengüeta de sujeción ergonómica para un acceso fácil y seguro
- ▶ Corredera para cerrar la caja de piecerío

Lengüeta de sujeción y tubuladura de llenado	N.º	FS
90 x 45	3 842 526 626	8xFS1, FS2

Material: Plástico ABS; gris claro RAL 7035
Material de fijación: acero; galvanizado

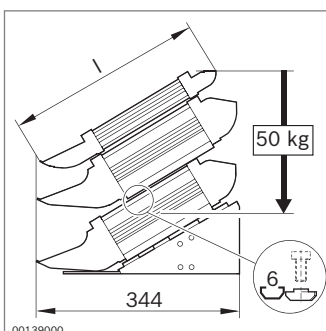
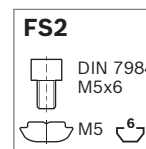
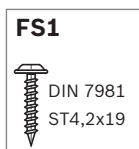
Volumen de suministro: Incl. material de fijación (FS)



Lengüeta de sujeción y tubuladura de llenado	N.º	FS
90 x 90	3 842 526 627	8xFS1, FS2
180 x 90	3 842 526 628	8xFS1, FS2

Material: Plástico ABS; gris claro RAL 7035
Material de fijación: acero; galvanizado

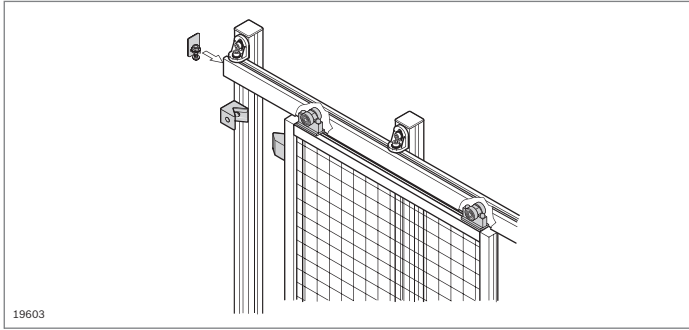
Volumen de suministro: Incl. material de fijación (FS)



- ▶ Zócalo de las cajas de piecerío para una disposición ergonómica óptima de las cajas de piecerío

Zócalo de las cajas de piecerío	b x h x l (mm)	N.º
SG 90	90 x 149 x 315	3 842 526 660
SG 180	180 x 149 x 315	3 842 526 665

Material: Chapa de acero; gris claro (RAL 7035) recubierto de polvo

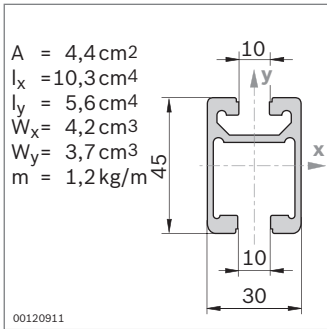


Riel de perfil, carro

- ▶ Riel de perfil y carro para la suspensión móvil de piezas; utilización p. ej. como soporte para atornillador en mesas de trabajo o para puertas corredizas EcoSafe (pág. 10-12)

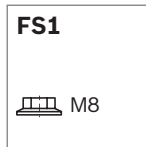
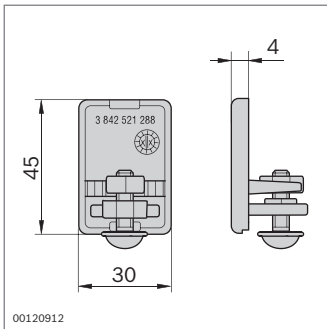
Accesorios:

Véase la página 12-4



Riel de perfil 30x45C	L (mm)	N.º
1 ud.	50 ... 5600	3 842 992 946 / L
20 uds.	5600	3 842 523 598

Material: Aluminio; anodizado



Pieza final

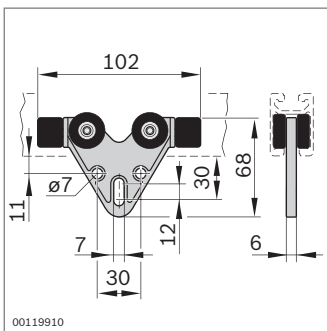
- ▶ Con freno de tornillo
- ▶ Como tope para carros

Pieza final 30x45C	N.º	FS
20	3 842 521 513	FS1

Material: Aluminio; anodizado

Volumen de

suministro: Incl. material de fijación (FS)

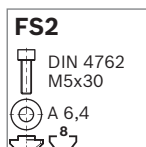
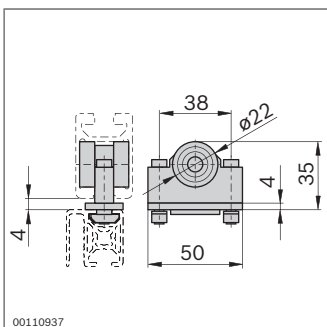


Carro

- ▶ Carro con corchete, p. ej. para enganchar un mosquetón

Carro para riel de perfil 30x45C	N.º
	3 842 521 510

Material: Fundición por inyección



Carro

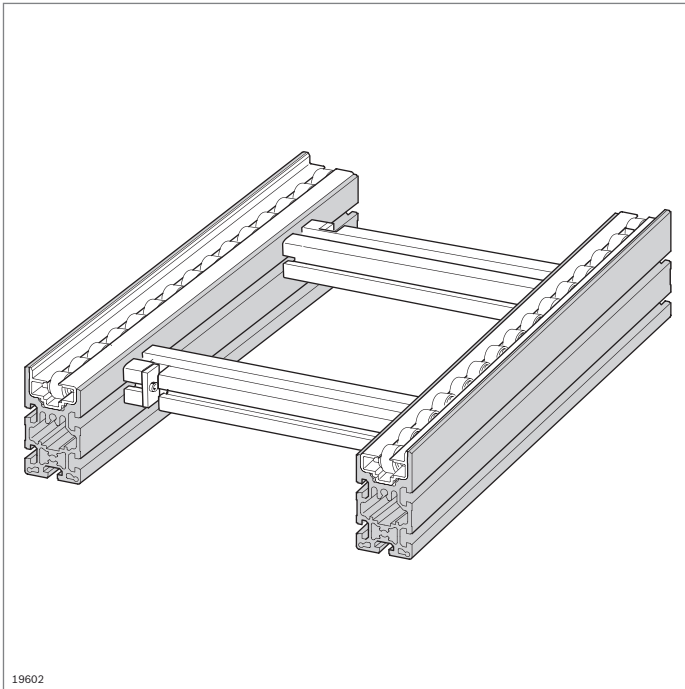
- ▶ Con cojinetes de bolas protegidos contra el polvo para un desplazamiento suave
- ▶ Para la fijación de perfiles con ranura de 8 mm

Carro	N.º	FS
	3 842 524 153	FS2

Material: PA; negro

Volumen de

suministro: Incl. material de fijación (FS)



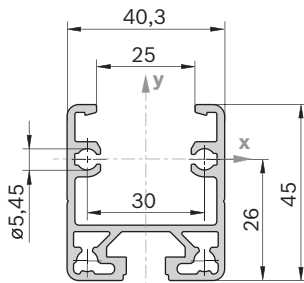
Perfiles para el montaje de medios de transporte



- Los perfiles que se utilizan habitualmente para el montaje de sistemas transfer TS *2plus* y TS 4, así como de líneas de transporte Lean, también son adecuados para el montaje de tramos de transporte manuales. Encontrará información detallada en el capítulo 12 “Elementos para el desplazamiento manual” y en los catálogos especiales correspondientes

Perfil en U

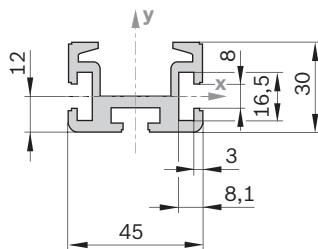
$A = 4,4 \text{ cm}^2$
 $I_x = 10,3 \text{ cm}^4$
 $I_y = 8,3 \text{ cm}^4$
 $W_x = 4,6 \text{ cm}^3$
 $W_y = 4,1 \text{ cm}^3$
 $m = 1,2 \text{ kg/m}$



19902

SP 2/R

$A = 5,23 \text{ cm}^2$
 $I_x = 4,39 \text{ cm}^4$
 $I_y = 11,77 \text{ cm}^4$
 $W_x = 2,47 \text{ cm}^3$
 $W_y = 5,23 \text{ cm}^3$
 $m = 1,41 \text{ kg/m}$



19893

Perfil en U	Ranura	L (mm)	ESD N.º
1 ud.	10	50 ... 6000	3 842 993 316 / L
20 uds.	10	6070	3 842 535 115
1 ud.	10	50 ... 6000	3 842 995 027 / L
20 uds.	10	6070	3 842 541 814

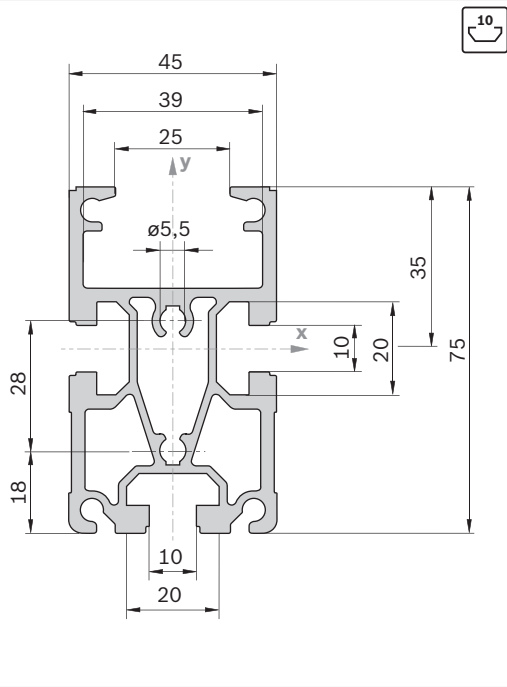
Material: Aluminio; anodizado

Perfil de tramo SP 2/R	L (mm)	N.º
	50 ... 6000	3 842 992 676

Material: Aluminio; anodizado en color natural

SP 2/B

A = 10,4 cm²
 I_x = 49,6 cm⁴
 I_y = 25,8 cm⁴
 W_x = 12,1 cm³
 W_y = 11,5 cm³
 m = 2,8 kg/m



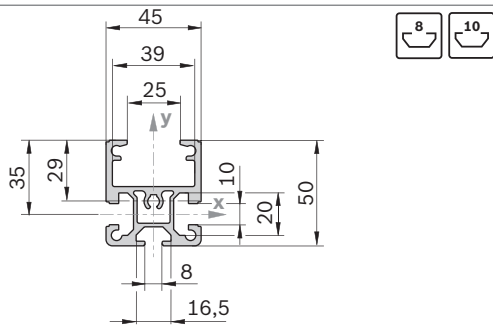
19903

Perfil de tramo SP 2/B	Ranura	L (mm)	N.º
1 ud.	10	200 ... 6000	3 842 992 884 / L
16 uds.	10	6070	3 842 532 695

Material: Aluminio; anodizado en color natural

SP 2/B-50

A = 6,9 cm²
 I_x = 16,1 cm⁴
 I_y = 16,9 cm⁴
 W_x = 5,3 cm³
 W_y = 7,5 cm³
 m = 1,9 kg/m



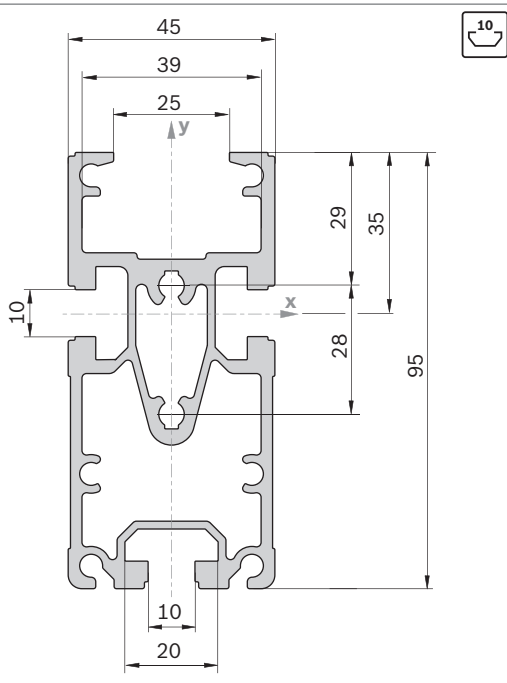
19904

Perfil de tramo SP 2/B-50	Ranura	L (mm)	N.º
1 ud.	8 / 10	200...6000	3 842 992 903 / L
20 uds.	8 / 10	6070	3 842 532 697

Material: Aluminio; anodizado en color natural

SP 2/B-100

A = 11,9 cm²
 I_x = 95,1 cm⁴
 I_y = 30,4 cm⁴
 W_x = 20,0 cm³
 W_y = 13,5 cm³
 m = 3,2 kg/m



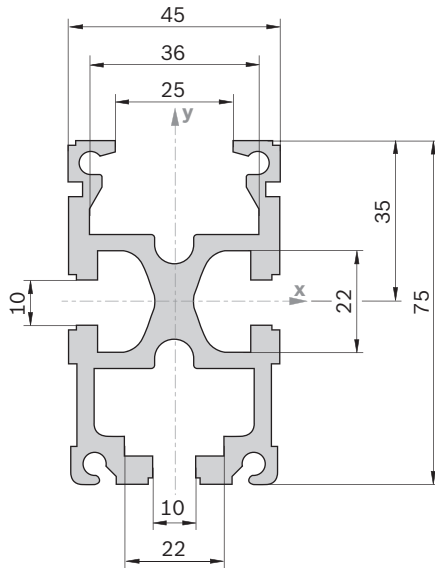
19905

Perfil de tramo SP 2/B-100	Ranura	L (mm)	N.º
1 ud.	10	200...6000	3 842 993 259 / L
16 uds.	10	6070	3 842 532 608

Material: Aluminio; anodizado en color natural

SP 2/BH

$A = 12,4 \text{ cm}^2$
 $I_x = 53,7 \text{ cm}^4$
 $I_y = 28,6 \text{ cm}^4$
 $W_x = 14,0 \text{ cm}^3$
 $W_y = 13,8 \text{ cm}^3$
 $m = 3,3 \text{ kg/m}$



19906



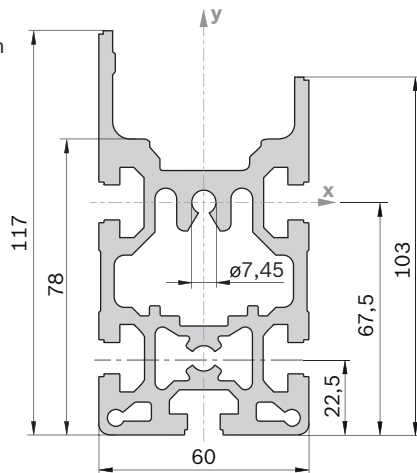
Perfil de tramo SP 2/BH	Ranura	L (mm)	N.º
1 ud.		10	200 ... 6000 3 842 990 409 / L
16 uds.		10	6070 3 842 532 696

Material: Aluminio; anodizado en color natural

2

SP 4/R

$A = 26,13 \text{ cm}^2$
 $I_x = 222,0 \text{ cm}^4$
 $I_y = 95,5 \text{ cm}^4$
 $W_x = 84,86 \text{ cm}^3$
 $W_y = 16,41 \text{ cm}^3$
 $m = 3,5 \text{ kg/m}$

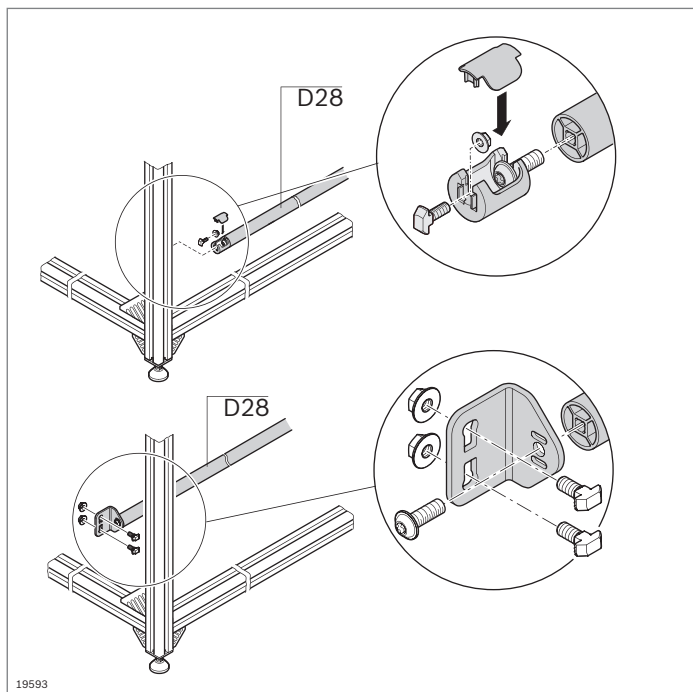


19907



Perfil de tramo SP 4/R	Ranura	L (mm)	N.º
10 uds.		10	6000 3 842 532 505

Material: Aluminio; anodizado en color natural

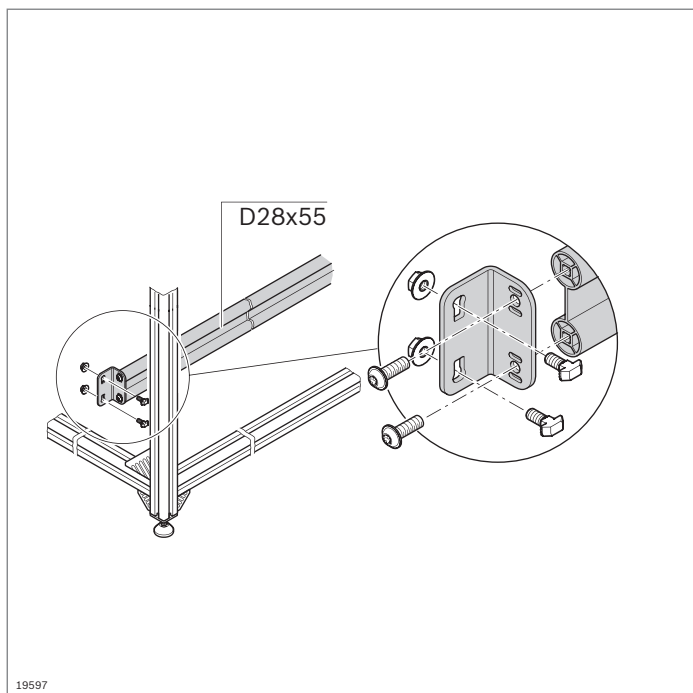


19593

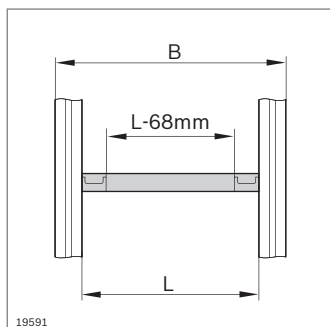
Tubo D28, perfil soporte D28x55 Escuadras, unión en T



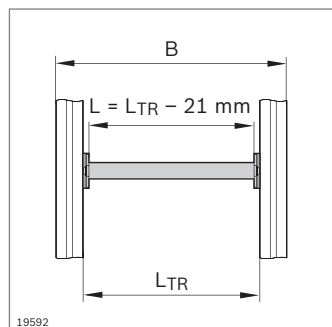
- ▶ Para montar travesaños en estanterías o puestos de trabajo
- ▶ Apto para cargas elevadas
- ▶ Fácil montaje gracias a la fijación con escuadras
- ▶ Compensación de longitud con el orificio alargado de la escuadra de fijación
- ▶ Agujeros centrales utilizables para el tornillo autorroscante S8x25 (pág. 3-36)
- ▶ Componentes adecuados para montar líneas de transporte, véase el capítulo 12 “Elementos para el desplazamiento manual”



19597



19591



19592

D28

$A = 2,35 \text{ cm}^2$
 $I_x = 1,53 \text{ cm}^4$
 $I_y = 1,53 \text{ cm}^4$
 $W_x = 1,1 \text{ cm}^3$
 $W_y = 1,1 \text{ cm}^3$
 $m = 0,68 \text{ kg/m}$

19505

Tubo D28	L (mm)	N.º
1 ud.	50 ... 6000	3 842 993 317 / L
20 uds.	6070	3 842 535 118

Material: Aluminio; anodizado
 Accesorios, opcionales: Clip de rotulación (pág. 2-79)

Tapa D28	Color	ESD	N.º
	Gris		20 3 842 537 718
	Negro		20 3 842 535 835

19596

FS1
 M8
 M8x20
 10

FS2
 S8x25 - T40

Escuadra de fijación para tubo D28

- ▶ Para fijar un tubo D28 a un perfil soporte con ranura de 10 mm
- ▶ Montaje particularmente sencillo gracias al fácil ajuste de la altura de montaje

Escuadra 60x47x4	N.º	FS
	20 3 842 536 002	2xFS1, FS2

Material: Acero; galvanizado, cromado transparente
 Volumen de suministro: Incl. material de fijación (FS)

19594

FS2
 S8x25 - T40

FS3
 EN1661
 M8
 M8x20
 10

Unión en T para tubo D28

- ▶ Para fijar un tubo D28 a un perfil soporte con ranura de 10 mm
- ▶ Sin contorno de interferencia

Unión en T D28	N.º	FS
	20 3 842 532 879	FS2, FS3

Material: Unión en T: fundición a presión de aluminio
 Tapa: ABS; negro
 Volumen de suministro: Incl. tapa, material de fijación (FS)

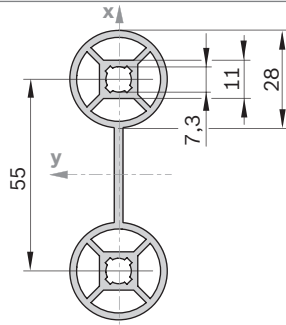
19595

Tapa D28	N.º
	20 3 842 532 878

Material: ABS; negro

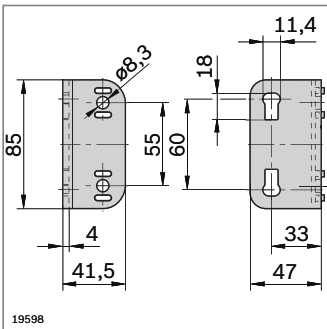
D28x55

A = 5,9 cm²
 $I_x = 3,2 \text{ cm}^4$
 $I_y = 88,3 \text{ cm}^4$
 $W_x = 2,3 \text{ cm}^3$
 $W_y = 23,1 \text{ cm}^3$
 m = 1,6 kg/m

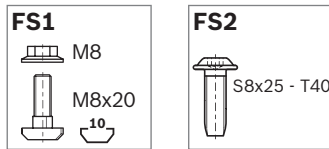


19468

Tapa D28	Color	ESD	N.º
(2 uds.)	Gris	20	3 842 537 718
(2 uds.)	Negro	20	3 842 535 835



19598



Perfil soporte D28x55	L (mm)	N.º
1 ud.	100...6000	3 842 993 489 / L
20 uds.	6070	3 842 537 477

Material: Aluminio; anodizado
 Accesorios, opcionales: Clip de rotulación (pág. 2-79)

Escuadra 85x47x4

- ▶ Para fijar un perfil soporte D28x55 a un perfil soporte con ranura de 10 mm
- ▶ Montaje particularmente sencillo gracias al fácil ajuste de la altura de montaje

Escuadra 85x47x4	N.º	FS
20	3 842 536 730	2xFS1, 2xFS2

Material: Acero; galvanizado, cromado transparente
 Volumen de suministro: Incl. material de fijación (FS)

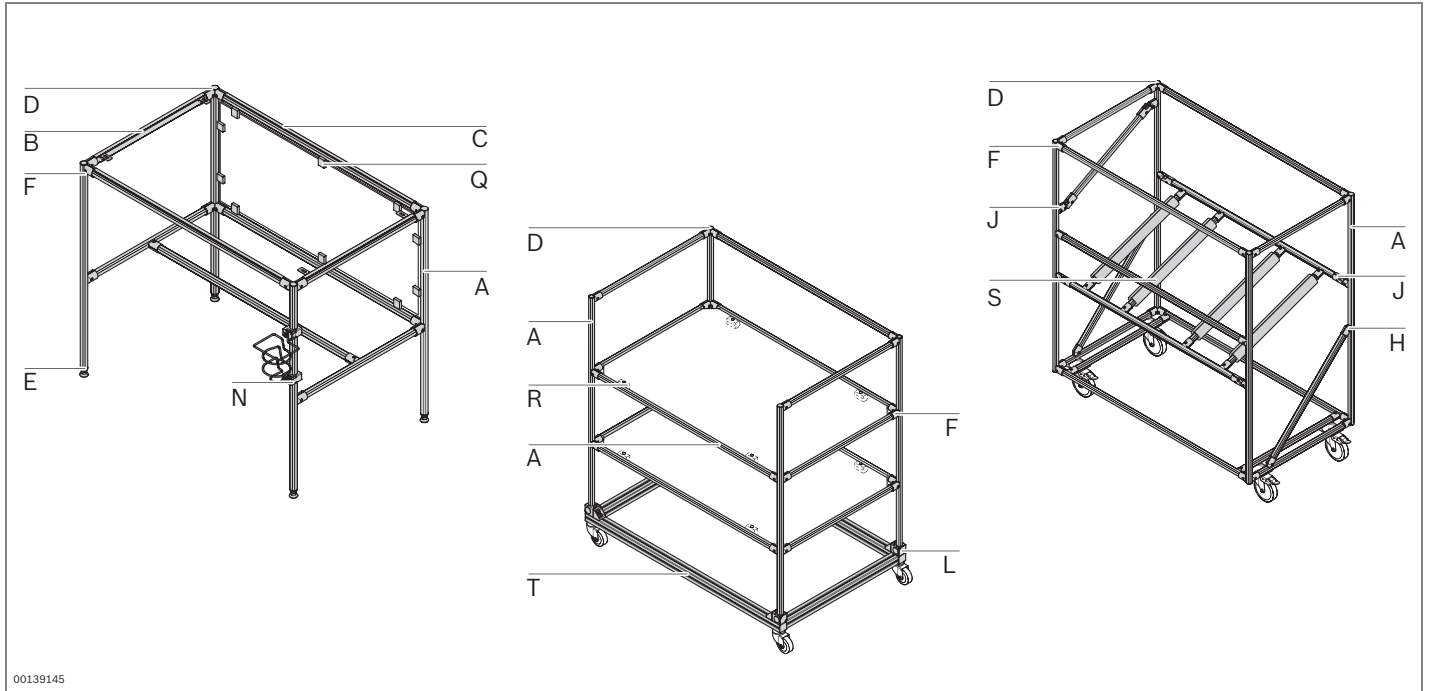


Sistema de estructuras tubulares EcoShape

2

EcoShape es el sistema universal de estructuras tubulares para la construcción profesional y orientada a las necesidades de puestos de trabajo, carros industriales, estanterías y muchas otras aplicaciones.

- ▶ Con tan solo seis empalmadores puede establecer cualquier unión entre dos perfiles EcoShape: en paralelo, en ángulo recto o en cualquier ángulo que desee. Los empalmadores también encajan con el tubo D28 (pág. 2-66).
- ▶ Montaje sencillo y seguro de los empalmadores mediante el principio Poka Yoke integrado: colocación segura gracias a la protección contra torsión y a la unión positiva
- ▶ Para una mayor estabilidad, los perfiles EcoShape pueden combinarse con el sistema modular MGE.
- ▶ Todos los empalmadores son aptos para el montaje de sistemas conductores ESD.



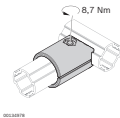
00139145

A Tubo D28L



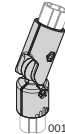
00134985_a

F Empalmador a 90°



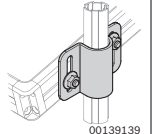
00134979

K Empalmador D28 a 0°-90°



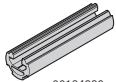
00139135

P Abraza-dera de tubo D28/N10



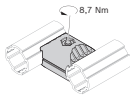
00139139

B Tubo D28L, N10



00134986_a

G Empalmador paralelo



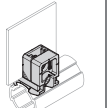
00134979

L Adaptador N10, 45



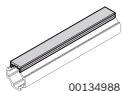
00134983

Q Bloque Variofix de plástico



00139136

C Raíl de deslizamiento



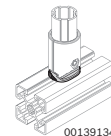
00134988

H Empalmador a 45°



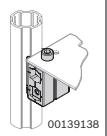
00134980

M Adaptador N8, N10



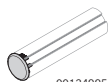
00139134

R Bloque Variofix de fundición a presión de cinc



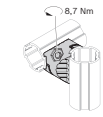
00139138

D Tapa



00134995

I Empalmador en cruz



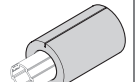
00134981

N Adaptador N10, 30



00134984

S Protección contra golpes para el tubo D28



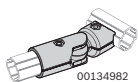
00139137

E Manguito roscado D28L



00134982

J Empalmador a 0°-90°



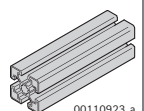
00134982

O Adaptador de soporte XLean



00139092_kl

T Perfil 45x45L



00110923_a

A

$A = 1,80 \text{ cm}^2$
 $I_x = 1,33 \text{ cm}^4$
 $I_y = 1,33 \text{ cm}^4$
 $W_x = 0,95 \text{ cm}^3$
 $W_y = 0,95 \text{ cm}^3$
 $m = 0,48 \text{ kg/m}$

00134985

- ▶ Tubo D28L con 4 puntos para la colocación de empalmadores EcoShape

Tubo D28L	L (mm)	N.º
1 ud.	50 ... 5600	3 842 996 191 / L
50 uds.	5600	3 842 541 211

Material: Aluminio; anodizado

B

$A = 2,63 \text{ cm}^2$
 $I_x = 1,17 \text{ cm}^4$
 $I_y = 1,97 \text{ cm}^4$
 $W_x = 0,84 \text{ cm}^3$
 $W_y = 1,41 \text{ cm}^3$
 $m = 0,71 \text{ kg/m}$

00134986

- ▶ Tubo D28L, N10 con una ranura de 10 mm para fijar accesorios del sistema modular MGE
- ▶ 3 puntos para la colocación de empalmadores EcoShape

Tubo D28L, N10	L (mm)	N.º
1 ud.	50 ... 5600	3 842 996 192 / L
20 uds.	5600	3 842 541 213

Material: Aluminio; anodizado

C

00134987

- ▶ Raíl de deslizamiento para realizar una línea de transporte sencilla o un tramo de deslizamiento enganando el raíl de deslizamiento al tubo D28L

Raíl de deslizamiento	L (mm)		N.º
	2000	10	3 842 541 196

Material: PVC; gris

D

00139147

- ▶ Tapa para tubo D28L y D28L, N10

Tapa	ESD		N.º
		20	3 842 541 195

Material: PA66; negro

E

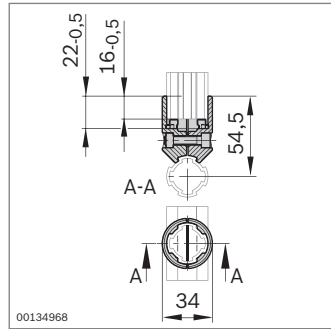
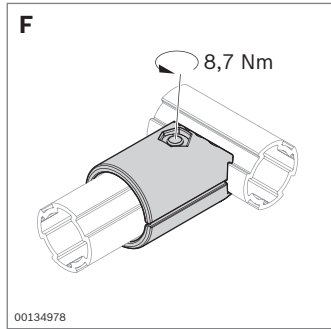
20829

00134990

- ▶ Manguito roscado para la integración de una pata articulada o una rueda. Más información (pág. 6-7)

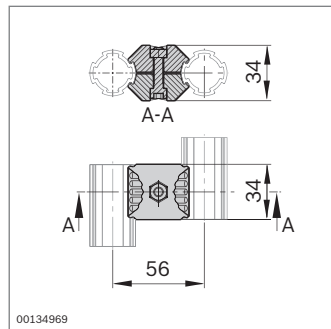
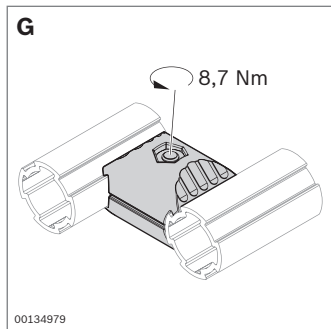
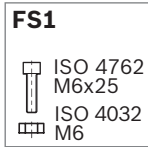
Manguito roscado D28L	ESD		N.º
		20	3 842 541 185

Material: PA66; negro
Tuerca hexagonal: aluminio



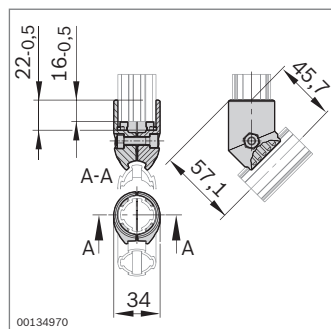
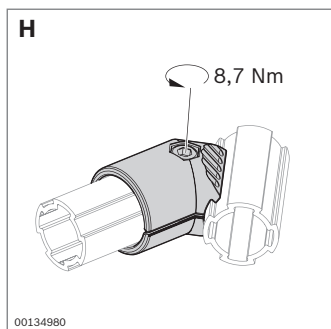
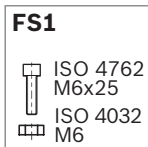
Empalmador a 90°	ESD	N.º	FS
	20	3 842 541 173	FS1

Material: Fundición a presión de cinc
 Volumen de suministro: Incl. material de fijación (FS)



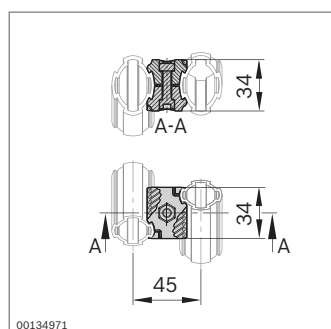
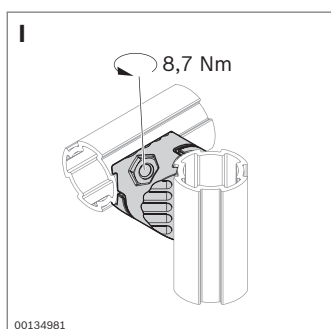
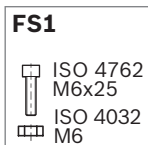
Empalmador paralelo	ESD	N.º	FS
	20	3 842 541 183	FS1

Material: Fundición a presión de cinc
 Volumen de suministro: Incl. material de fijación (FS)



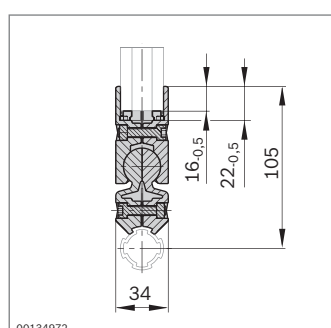
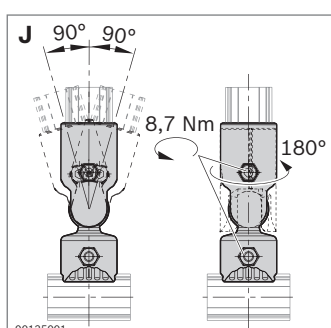
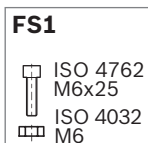
Empalmador a 45°	ESD	N.º	FS
	20	3 842 541 175	FS1

Material: Fundición a presión de cinc
 Volumen de suministro: Incl. material de fijación (FS)



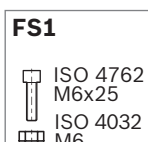
Empalmador en cruz	ESD	N.º	FS
	20	3 842 541 181	FS1

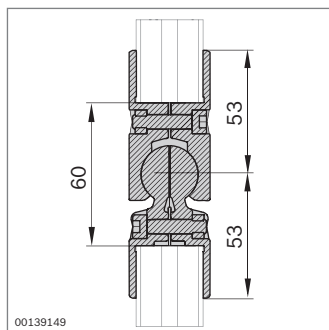
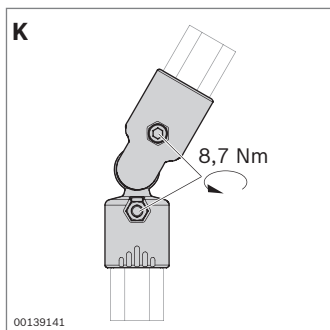
Material: Fundición a presión de cinc
 Volumen de suministro: Incl. material de fijación (FS)



Empalmador a 0°-90°	ESD	N.º	FS
	20	3 842 541 178	2xFS1

Material: Fundición a presión de cinc
 Volumen de suministro: Incl. material de fijación (FS)





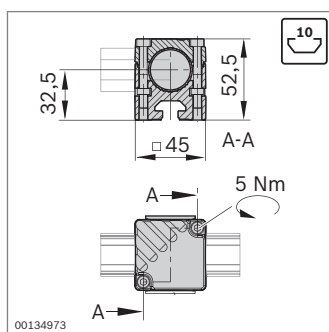
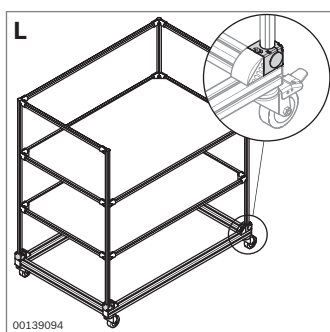
Empalmador D28 a 0°-90°	20	N.º	3 842 543 480	FS
				2xFS1

Material: fundición a presión de aluminio
 Volumen de suministro: Incl. material de fijación (FS)
 (par de apriete: 8,7 Nm)

FS1

	ISO 4762
	M6x25
	ISO 4032
	M6

► Adaptador N10/45 para unir el tubo D28L o D28L,10N a un perfil con ranura de 10 mm



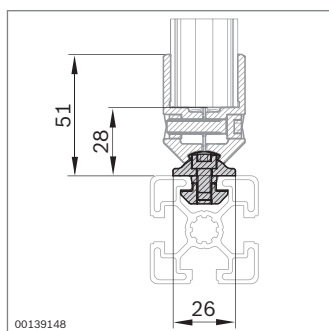
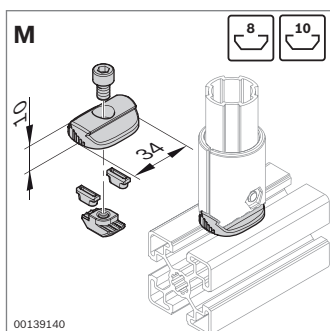
Adaptador N10/45	ESD	20	N.º	3 842 541 187	FS
					2xFS2

Material: Adaptador: fundición a presión de aluminio
 Tapa: PE
 Volumen de suministro: Incl. tapa, material de fijación (FS)

FS2

	ISO 4762
	M5x40
	DIN 934
	M5

► Adaptador N8, N10 para la unión con un perfil soporte MGE (ranura de 8 mm, ranura de 10 mm)



Adaptador N8, N10	20	N.º	3 842 543 272	FS3, FS4

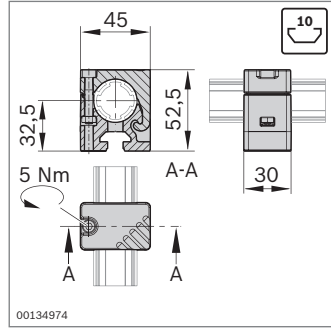
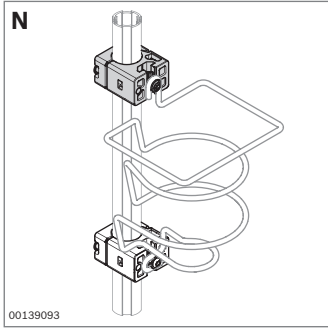
Material: Fundición a presión de cinc
 Volumen de suministro: Incl. material de fijación (FS)
 (par de apriete: 8,7 Nm)

FS3

	ISO 4762
	M6x10
	M6
	8

FS4

	ISO 4762
	M6x12
	M6
	10

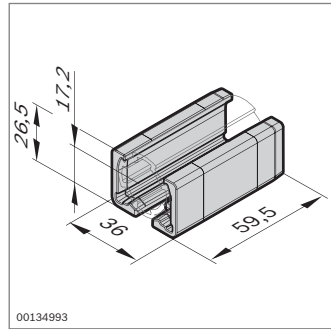
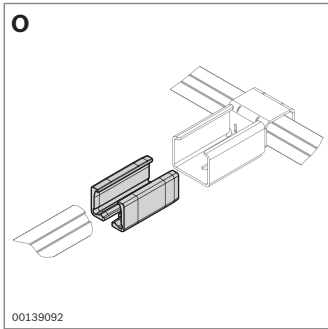
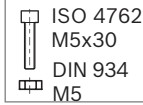


- Adaptador N10/30 para fijar al tubo D28L accesorios ligeros como, por ejemplo, un portabotellas

Adaptador N10/30	ESD	N.º	FS
	20	3 842 541 190	FS5

Material: Fundición a presión de cinc
 Volumen de suministro: Incl. material de fijación (FS)

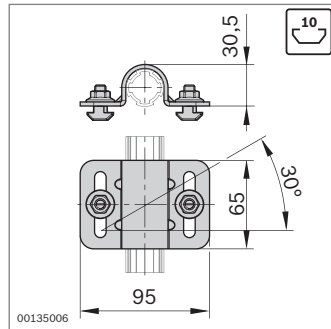
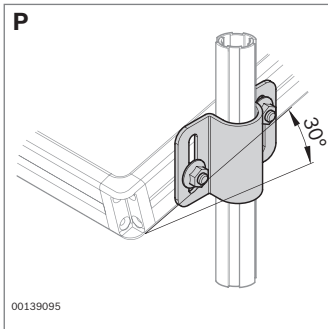
FS5



- Adaptador XLean para la combinación con XLean. El adaptador XLean une el tubo D28L con el soporte rail XLean (véase MPS 4.0, pág. 76, 77).

Adaptador XLean	ESD	N.º	FS
	20	3 842 541 296	

Material: PA66; negro

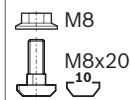


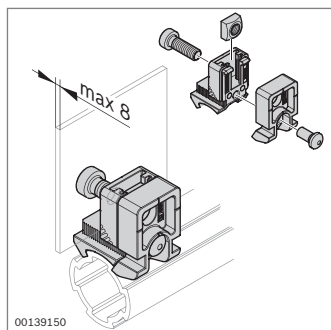
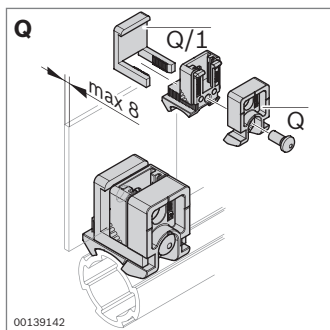
- Abrazadera de tubo D28L/N10 para fijar placas de apoyo para materiales con ranura de 10 mm al tubo D28L; posición inclinable hasta 30 grados

Abrazadera de tubo D28L/N10	ESD	N.º	FS
	20	3 842 541 193	FS6

Material: Acero; galvanizado
 Volumen de suministro: Incl. material de fijación (FS)

FS6





- ▶ Bloque Variofix de plástico para la fijación de elementos de superficie con estribo fijador o tornillo
- ▶ Extractor Variofix para soltar el estribo fijador (pág. 14-7)

Bloque Variofix de plástico	ESD	N.º	FS
Q	20	3 842 543 311	FS7, FS8

Material: PA66; negro
 Volumen de suministro: Incl. material de fijación (FS)

FS7

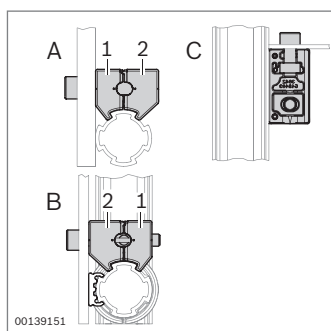
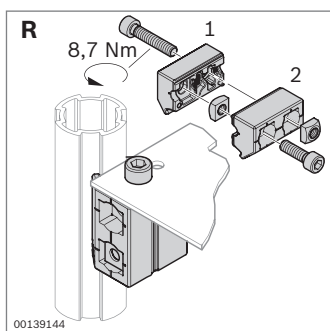
- ISO 4762 M6x16
- DIN 557 M6

FS8

- M5x10

Estribo fijador	ESD	N.º
Q/1	10	3 842 184 738

Material: PA6



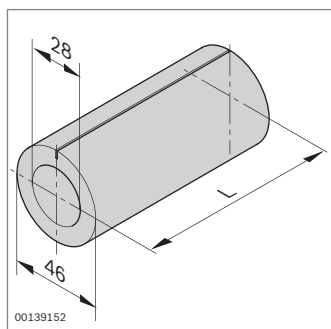
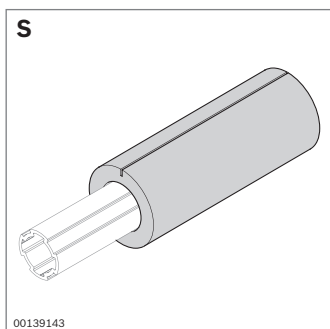
- ▶ Bloque Variofix de fundición a presión de cinc para la fijación de elementos de superficie
- ▶ Tres disposiciones ("A", "B", "C")

Bloque Variofix de fundición a presión de cinc	ESD	N.º	FS
	20	3 842 543 494	FS9

Material: Fundición a presión de cinc
 Volumen de suministro Incl. material de fijación (FS)

FS9

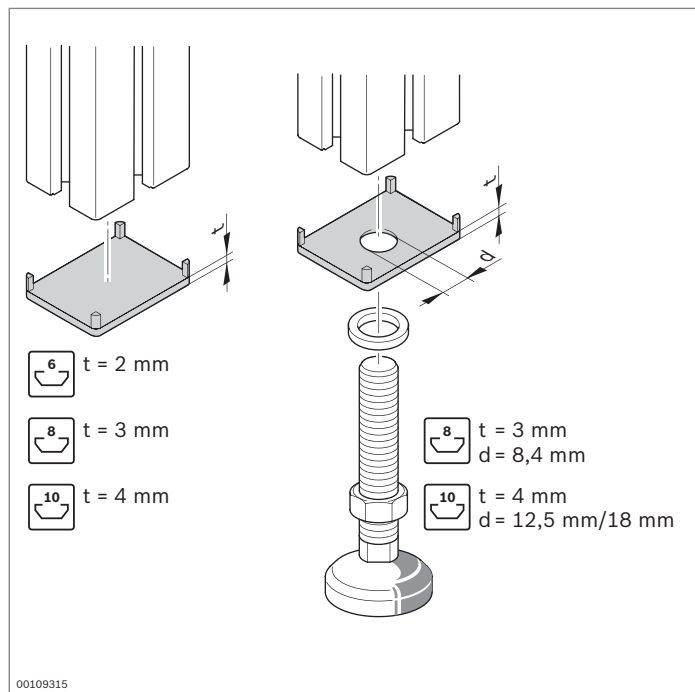
- ISO 4762 M6x22
- ISO 4762 M6x30
- DIN 557 2x M6



- ▶ Protección contra golpes para el tubo D28 y D28L

Protección contra golpes	L (mm)	N.º
	2000	10 3 842 544 637

Material: PE-LD

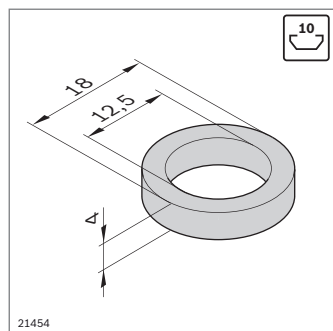


Tapa Tapa con orificio



- ▶ Para prevenir lesiones en extremos de perfil abiertos
- ▶ Diseño atractivo
- ▶ Tapa con orificio para la utilización con patas articuladas y ruedas
- ▶ Material de las tapas: PA

Encontrará los datos de pedido de las tapas con los perfiles.

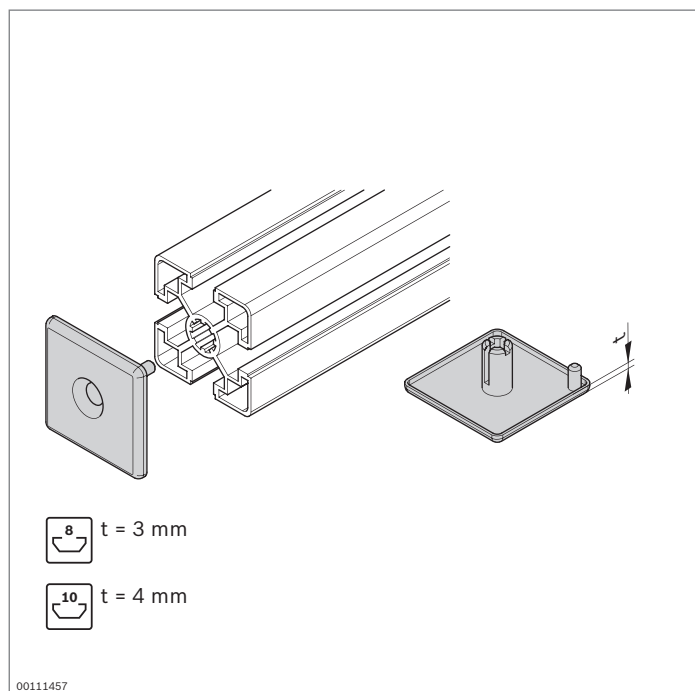


Anillo de apoyo

- ▶ Para tapas con orificio
- ▶ Para rosca M12
- ▶ Para proteger las tapas al apretar accesorios

Anillo de apoyo	N.º
	100 3 842 536 321

Material: Acero fino

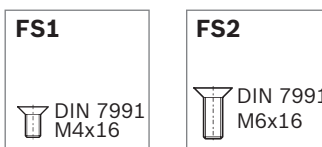


Tapa de fundición a presión de cinc

- ▶ Resistente a choques
- ▶ Resistente a medios agresivos
- ▶ Fijación con tornillo avellanado; mecanizado de perfiles no necesario

Tapa	L1xL2	N.º	FS
30x30-ZN	30x30	3 842 518 204	FS1
40x40-ZN	40x40	3 842 541 807	FS2
45x45-ZN	45x45	3 842 518 205	FS2

Material: Fundición a presión de cinc



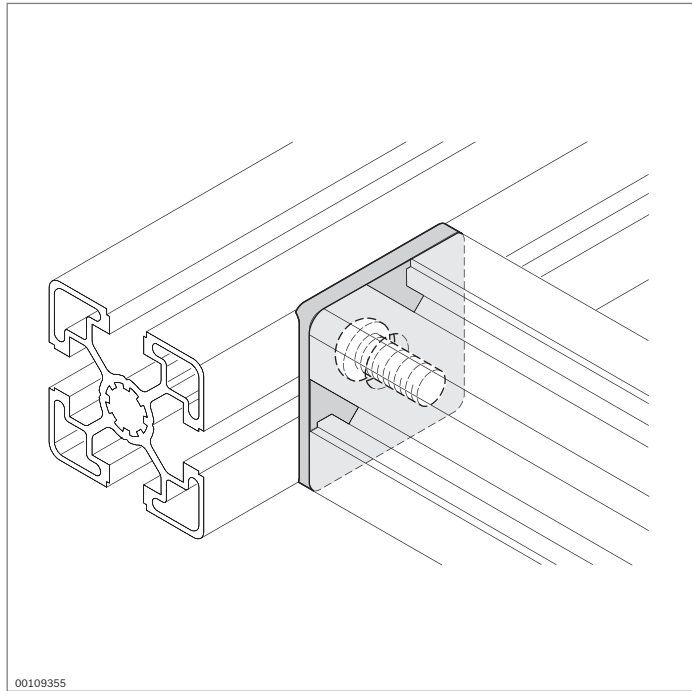
Perfiles de cubrimiento



- ▶ Para fijar cables
- ▶ Para proteger la ranura de perfil de la suciedad
- ▶ Diseño atractivo
- ▶ El perfil de cubrimiento de PVC blando para la ranura de 6 mm se entrega en rollo.
- ▶ Enrasados con el perfil

00111460

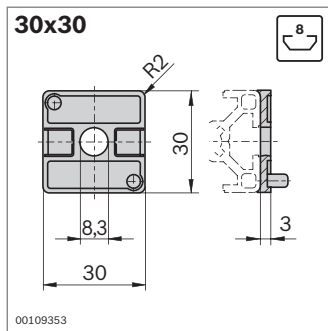
Perfiles de cubrimiento	Ranura		Color	L (mm)		N.º
Aluminio; anodizado	6	 00109365	Incoloro natural	2000	10	3 842 523 254
	8	 00109366	Incoloro natural	2000	10	3 842 523 256
	10	 00109368	Incoloro natural	2000	10	3 842 523 258
PVC blando	6	 00117777	Gris claro (RAL 7035)	10000	1	3 842 542 435
PVC duro	8	 00109367	Negro (RAL 9005)	2000	10	3 842 501 962
			Incoloro transparente	2000	10	3 842 503 073
			Gris claro (RAL 7035)	2000	10	3 842 518 375
			Rojo (RAL 3020)	2000	10	3 842 518 376
			Amarillo (RAL 1023)	2000	10	3 842 518 377
			Azul (RAL 5010)	2000	10	3 842 538 956
			Naranja (RAL 2004)	2000	10	3 842 538 958
	10	 19502	Negro (RAL 9005)	2000	10	3 842 146 901
			Incoloro transparente	2000	10	3 842 191 182
			Gris claro (RAL 7035)	2000	10	3 842 518 367
			Rojo (RAL 3020)	2000	10	3 842 518 368
			Amarillo (RAL 1023)	2000	10	3 842 518 369
			Azul (RAL 5010)	2000	10	3 842 538 955
Naranja (RAL 2004)	2000	10	3 842 538 957			



Compensación de radio

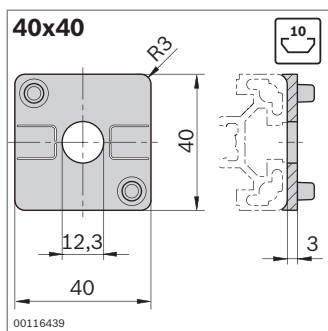


- ▶ Para evitar intersticios y cantos afilados en uniones en T de dos perfiles con tornillo central o empalmador de apriete rápido (observar la distancia con el taladro desde el lado frontal del perfil)
- ▶ Para alojar elementos de superficie en la ranura se pueden arrancar los segmentos de ranura.
- ▶ Imprescindible observar: al utilizar la compensación de radio, se reduce la capacidad de carga de la unión de perfil (véase el capítulo “Datos técnicos”, página 19-10).



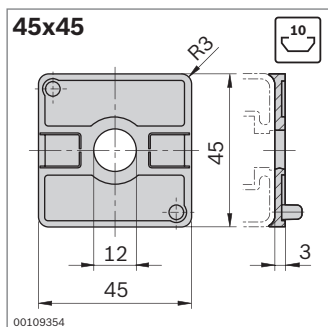
Compensación de radio	Ranura		N.º
30x30	8	10	3 842 524 415

Material: PA; gris claro RAL 7035



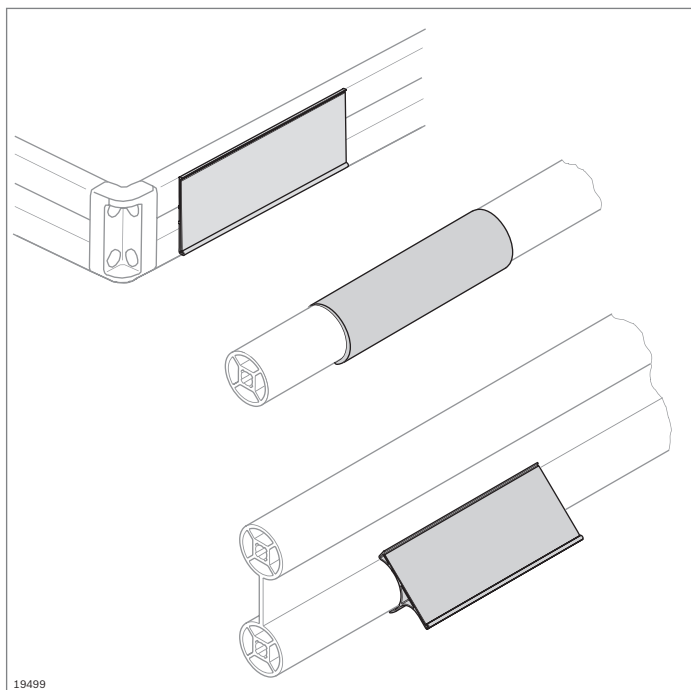
Compensación de radio	Ranura		N.º
40x40	10	10	3 842 529 026

Material: PA; gris claro RAL 7035



Compensación de radio	Ranura		N.º
45x45	10	10	3 842 524 414

Material: PA; gris claro RAL 7035



19499

Clips de rotulación

- ▶ Para rotular perfiles y travesaños tubulares

- ▶ Clip de rotulación para perfiles soporte con ranura de 8 mm y ranura de 10 mm

Clip de rotulación	Ranura	L (mm)	N.º
	8	2000	20 3 842 537 113
	8	102	20 3 842 537 650
	10	2000	20 3 842 537 116
	10	102	20 3 842 537 651

Material: PVC duro; gris claro (RAL 7035), transparente

- ▶ Autoadhesivo
- ▶ Clip de rotulación con superficie de rotulación redondeada para perfiles soporte D28, D28L, D28L,N10 y D28x55
- ▶ Altura de etiqueta: 38 mm

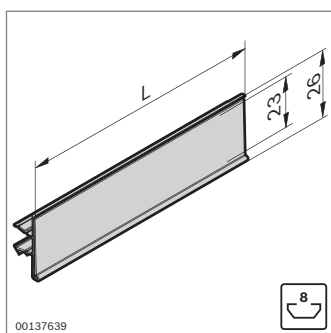
Clip de rotulación	L (mm)	N.º
Para travesaños tubulares	2000	20 3 842 535 136
	120	20 3 842 538 093

Material: PVC duro; incoloro, transparente

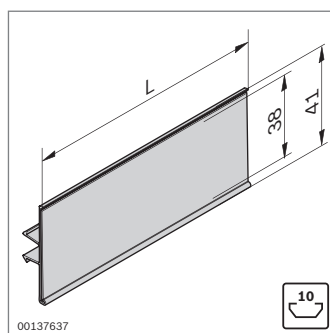
- ▶ Autoadhesivo
- ▶ Clip de rotulación con superficie de rotulación recta para perfiles soporte D28, D28L, D28L,N10 y D28x55

Clip de rotulación	L (mm)	N.º
Para travesaños tubulares	2000	20 3 842 537 119
	120	20 3 842 537 652

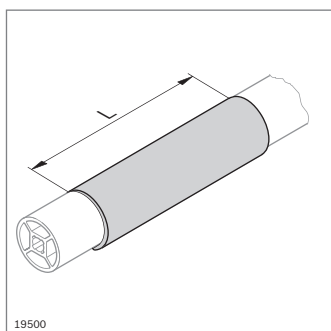
Material: PVC duro; gris claro (RAL 7035), transparente



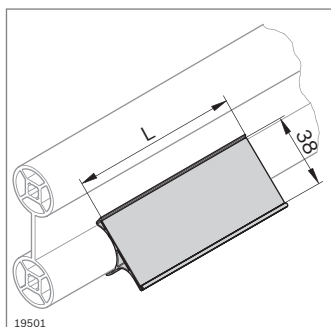
00137639



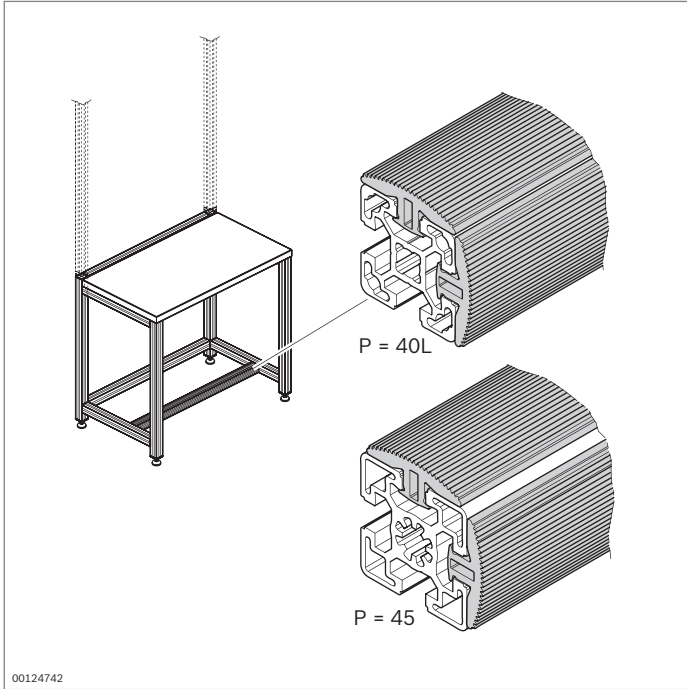
00137637



19500



19501



Perfil de goma Portatrapos

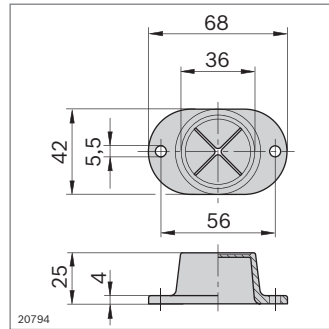
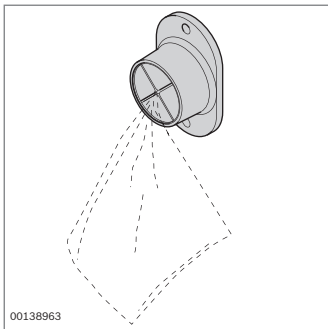


Perfil de goma

- ▶ Para evitar bordes duros de impacto, por ejemplo, al depositar productos sensibles a los impactos
- ▶ Como reposapiés que se engancha desde arriba y delante en la travesía del puesto de trabajo
- ▶ Especialmente sencillo y económico
- ▶ Apto para el montaje de puestos de trabajo ESD

Perfil de goma	L (mm)	ESD	N.º
	30 ... 2000		1 3 842 994 979 / L
	2000		10 3 842 537 135

Material: EPDM; resistencia de derivación
RA = $1 \times 10^3 - 1 \times 10^9 \Omega$



Portatrapos atornillado

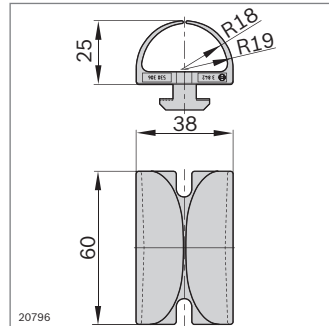
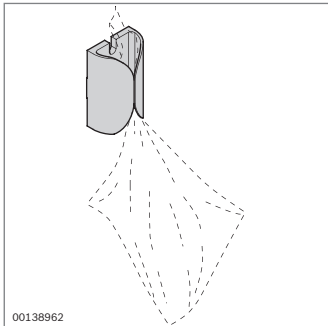
- ▶ Para guardar trapos de limpieza

Accesorios, necesarios:

- ▶ Tuerca de martillo para ranura de 10 mm, M5 (**3 842 530 283**) (pág. 3-4)
- ▶ Tornillo DIN 7984 M5x12

Portatrapos atornillado	N.º
	1 845 719 000

Material: PE; negro



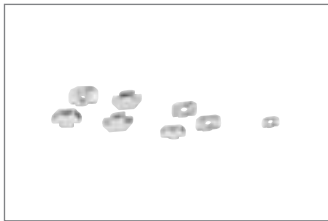
Portatrapos con pie de apriete

- ▶ Con pie de apriete moldeado para el montaje directo en el perfil soporte con ranura de 10 mm
- ▶ También se puede utilizar como guía de cables.

Portatrapos con pie de apriete	N.º
	3 842 530 306

Material: PA6, negro

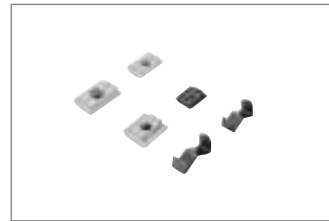
Elementos de unión



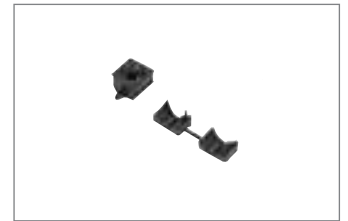
Tuerca de martillo
(pág. 3-4)
Tornillo con collar (pág. 3-5)



Tuerca con collar, tornillo
de cabeza de martillo
(pág. 3-6)



Taco guiado (pág. 3-7)



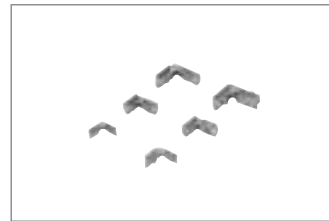
Tuerca extensible
(pág. 3-10)



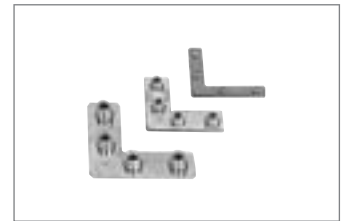
Empalmador paralelo
(pág. 3-11)



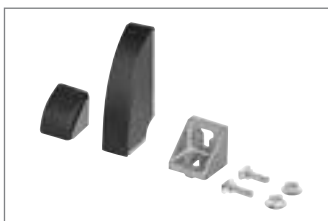
Empalmador (pág. 3-12)



Escuadra interior
(pág. 3-13), escuadra
interior R (pág. 3-14)



Escuadra de sesgo
(pág. 3-16)



Escuadra (pág. 3-17)



Escuadra R (pág. 3-28)



Escuadra de acero
(pág. 3-30)



Escuadra de chapa,
consola (pág. 3-31)



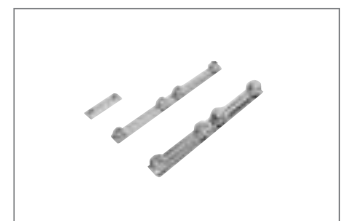
Escuadra de fijación
(pág. 3-32)



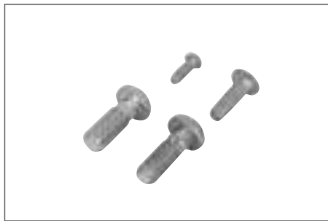
Soporte (pág. 3-33)



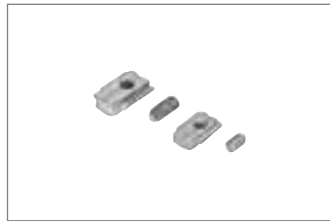
Consola (pág. 3-34)



Empalmador de perfiles
(pág. 3-35)



Tornillo central (pág. 3-36)



Protección contra torsión (pág. 3-37)



Conector cúbico (pág. 3-38)



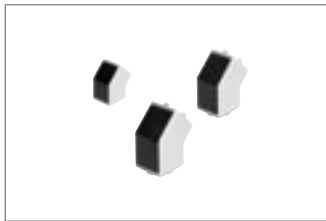
Rinconera (pág. 3-41)



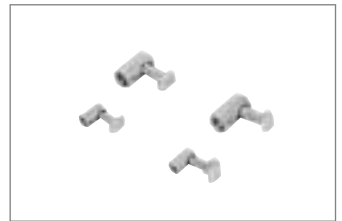
Empalmador final (pág. 3-43)



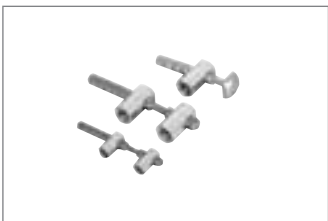
Unión en T (pág. 3-45)



Empalmador a 45° (pág. 3-47)



Empalmador de apriete rápido (pág. 3-48)



Empalmador de apriete rápido curvable (pág. 3-51)



Empalmador a tope (pág. 3-53)



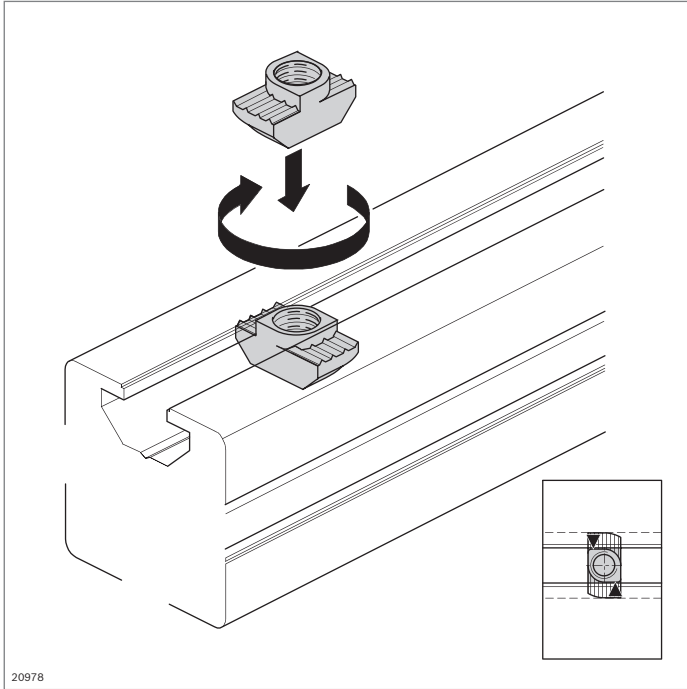
Empalmador de pernos (pág. 3-54)



Empalmador transversal (pág. 3-56)

Elementos de unión, criterios de selección

	Recomendado	Adecuado	No adecuado	Escuadra	Escuadra interior	Empalmador de pernos	Tornillo central	Empalmador de apriete rápido	Unión en T	Empalmador
Elevada absorción de la fuerza de dislocación										
Elevada absorción del momento										
Elevada absorción del momento de torsión										
Mecanizado mínimo						D17	M12 9,8	D17		
Poco esfuerzo de montaje										
Costes unitarios bajos										
Montaje posterior posible en bastidores cerrados										
Ajustabilidad										
Alojamiento de elementos de superficie										
Unión interior (cubrible)										



Tuerca de martillo

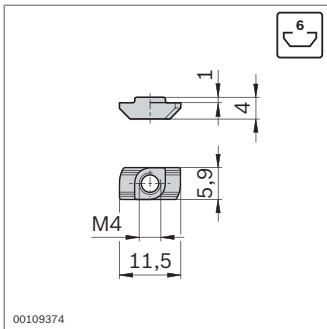


- ▶ Elemento estándar para una unión segura y conductora
- ▶ Tope para el posicionamiento correcto en la ranura del perfil
- ▶ Tuerca de martillo de acero fino p. ej. para aplicaciones en exteriores o en salas blancas
- ▶ Mecanizado de perfiles: no necesario

Datos técnicos (pág. 19-5)

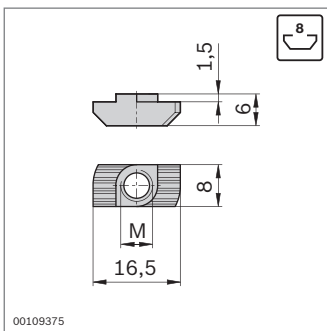
Accesorios:

Caperuza de aislamiento (pág. 3-5)



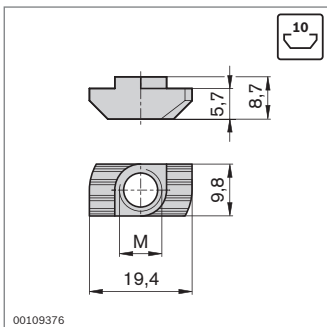
Ranura	F_{max}
6	1700 N

Tuerca de martillo para ranura de 6 mm	Ranura	M	ESD		N.º
Acero; galvanizado	6	M4		100	3 842 523 135
Acero fino	6	M4		100	3 842 536 599



Ranura	F_{max}
8 (M6)	4000 N

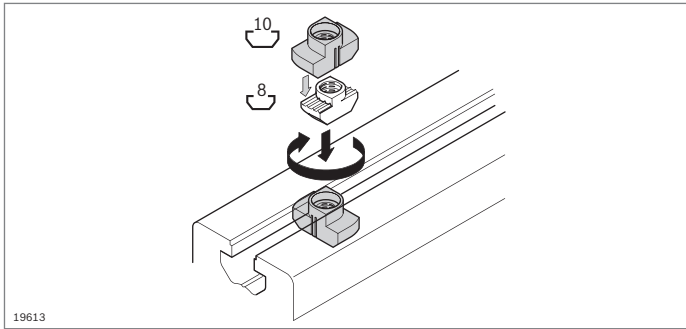
Tuerca de martillo para ranura de 8 mm	Ranura	M	ESD		N.º
Acero; galvanizado	8	M4		100	3 842 501 751
		M5		100	3 842 501 752
		M6		100	3 842 501 753
Acero fino	8	M4		100	3 842 536 600
		M5		100	3 842 536 601
		M6		100	3 842 536 602



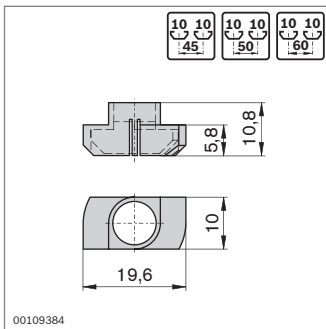
Ranura	F_{max}
10 (M8)	6000 ... 18000 N ¹⁾

¹⁾ En función del perfil (pág. 19-5)

Tuerca de martillo para ranura de 10 mm	Ranura	M	ESD		N.º
Acero; galvanizado	10	M4		100	3 842 530 281
		M5		100	3 842 530 283
		M6		100	3 842 530 285
		M8		100	3 842 530 287
Acero fino	10	M4		100	3 842 536 606
		M5		100	3 842 536 605
		M6		100	3 842 536 604
		M8		100	3 842 536 603



19613



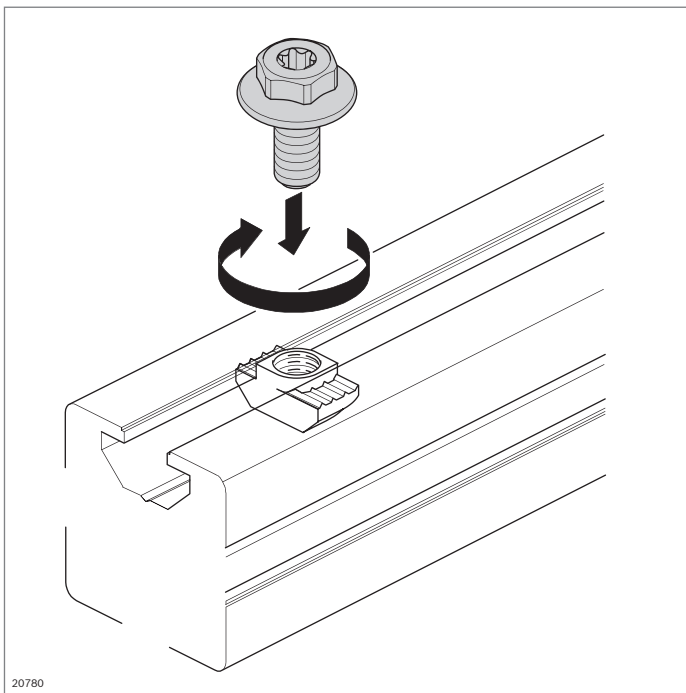
00109384

- Caperuza de aislamiento para desacoplar los componentes puestos directamente a tierra; para la utilización con tuercas de martillo para ranura de 8 mm en una ranura de 10 mm

Caperuza de aislamiento para tuercas de martillo para ranura de 8 mm

Caperuza de aislamiento para tuercas de martillo para ranura de 8 mm	Ranura	ESD	N.º
	10	10	3 842 524 012

Material: PA; de gran resistencia, negro



20780

Tornillo con collar



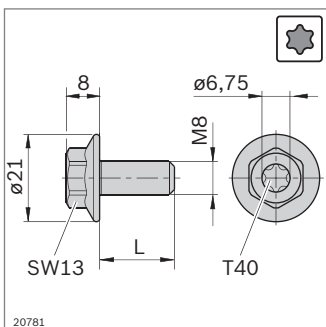
- Tornillo con collar con cabeza multifuncional para permitir el atornillado con una llave mixta (SW 13) o un destornillador Torx (T40)
- Posibilidad de atornillado manual
- Uso preferente para la fijación de escuadras
- Montaje rápido y sencillo
- Elevada transmisión de fuerza a través de la brida ancha
- Apto para ESD
- Con Polyflex para arrastrar la tuerca de martillo con seguridad

Herramienta:

Llave acodada (pág. 14-6)

Accesorios:

Tuerca de martillo (pág. 3-4)



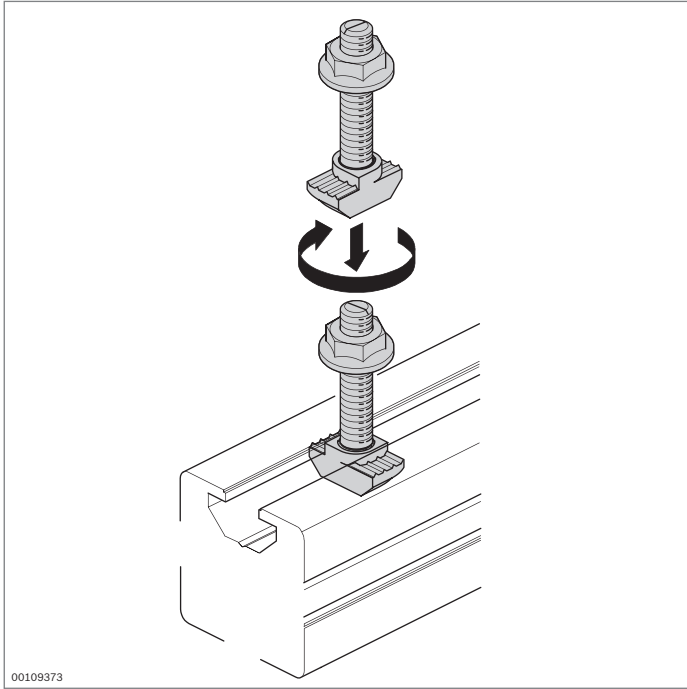
20781

Tornillo con collar	M	L (mm)	ESD	ESD	N.º
M8x18-SW13-T40 ¹⁾	M8	18	ESD	100	3 842 541 246
M8x20-SW13-T40 ²⁾	M8	20	ESD	100	3 842 541 409

¹⁾ Para escuadra de 40/40 y de 60/60

²⁾ Para todas las demás escuadras para la ranura de 10 mm

Material: Acero; galvanizado

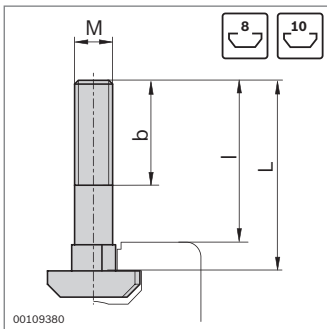
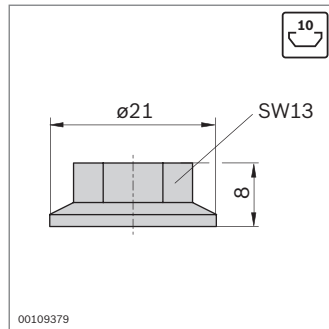
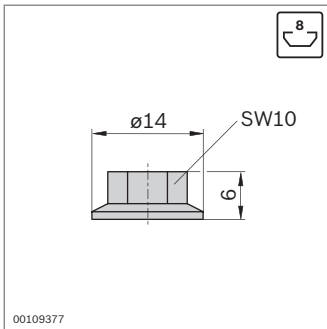


Tuerca con collar Tornillo de cabeza de martillo



- ▶ Unión segura y conductora
- ▶ Muesca en el extremo del tornillo como reconocimiento de la posición para identificar el posicionamiento correcto
- ▶ Mecanizado de perfiles: no necesario

Datos técnicos (pág. 19-5)



Ranura	
8	4000 N
10	6000 ... 18000 N ¹⁾

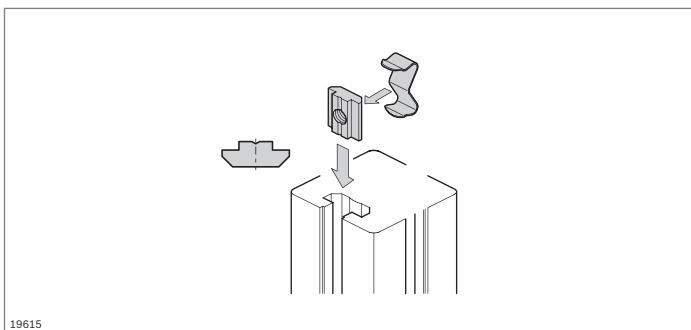
¹⁾ En función del perfil
(pág. 19-5)

Tuerca con collar	Ranura	M	ESD		N.º
	8	M6		100	3 842 523 925
	10	M8		100	3 842 345 081

Material: Acero; galvanizado

Tornillo de cabeza de martillo	Ranura	MxL	b (mm)	l (mm)	ESD		N.º
8	M6x16	10	14		100	3 842 523 920	
	M6x20	14	18		100	3 842 523 921	
	M6x25	18	23		100	3 842 523 922	
10	M8x20	14	14		100	3 842 528 715	
	M8x25	19	19		100	3 842 528 718	
	M8x30	24	24		100	3 842 528 721	
	M8x40	22	34		100	3 842 528 724	
	M8x50	22	44		100	3 842 528 727	

Material: Acero; galvanizado



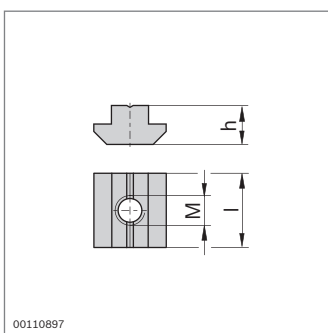
19615

Taco guiado, perfil de taco guiado, resorte



- ▶ Taco guiado para la absorción segura de fuerzas elevadas
- ▶ Perfil de taco guiado para construir uno mismo elementos de fijación individuales
- ▶ Mecanizado de perfiles: no necesario

Datos técnicos (pág. 19-5)

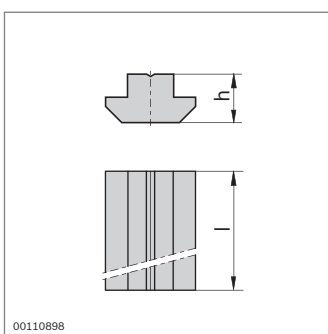


00110897

Ranura	
6 (M5)	3 000 N
8 (M8)	6 000 N
10 (M8)	8 000 ... 18 000 N ¹⁾

¹⁾ En función del perfil (pág. 19-5)

Taco guiado	Ranura	M	h (mm)	l (mm)	ESD		N.º
Acero; galvanizado	6	M4	4,0	12		100	3 842 542 692
		M5	4,0	12		100	3 842 542 693
	8	M4	6,0	16	100	3 842 514 928	
		M5	6,0	16	100	3 842 514 929	
		M6	6,0	16	100	3 842 514 930	
		M8	6,0	16	100	3 842 514 931	
10	M5	10,5	20	100	3 842 528 741		
	M6	10,5	20	100	3 842 528 738		
	M8	10,5	20	100	3 842 528 735		
Acero; inoxidable	6	M4	10,5	20		100	3 842 523 140
		M5	10,5	20		100	3 842 523 142



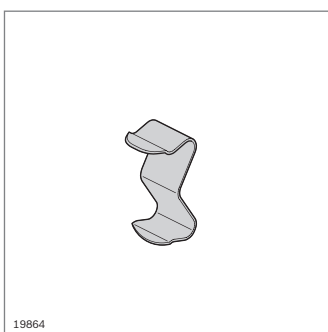
00110898

Ranura	
6 (M5)	3 000 N
8 (M8)	6 000 N
10 (M8)	8 000 ... 18 000 N ¹⁾

¹⁾ En función del perfil (pág. 19-5)

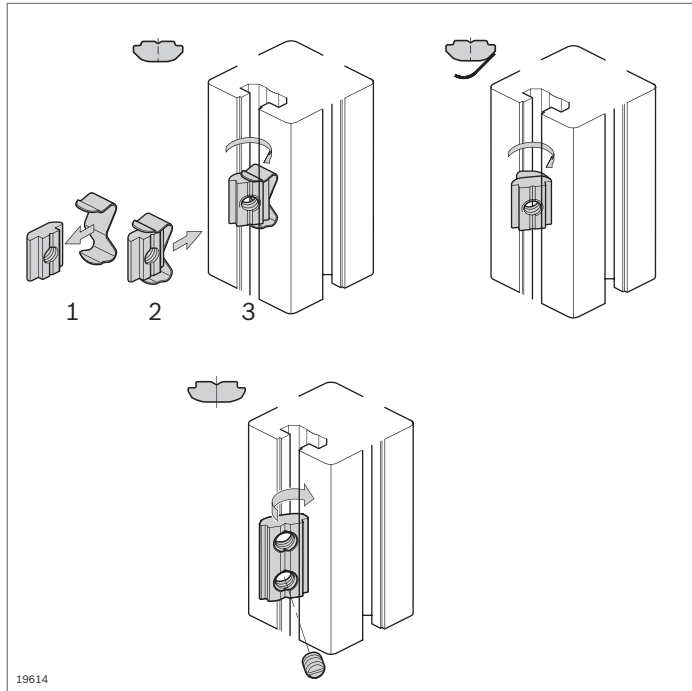
Perfil de taco guiado	Ranura	h (mm)	l (mm)	N.º
Acero; galvanizado	6	4,0	1000	3 842 542 694
Acero; inoxidable	6	4,0	1000	3 842 523 438
Acero; brillante, lubricado	8	6,0	1000	3 842 510 078
	10	10,5	1000	3 842 528 744

- ▶ Resorte como ayuda para el montaje y posicionamiento para tacos guiados y tacos guiados girables



19864

Resorte	Ranura		N.º
Acero para resortes; inoxidable	6	100	3 842 523 145
	8	100	3 842 516 685
	10	100	3 842 516 669

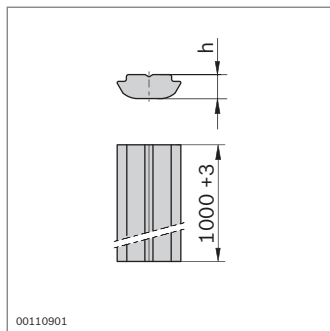


Taco guiado, girable Perfil de taco guiado, girable



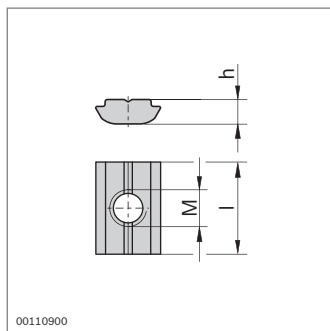
- ▶ Perfil de taco guiado girable para construir uno mismo elementos de fijación individuales
- ▶ Taco guiado girable para la inserción directa en el lugar de montaje; muy fácil de montar
- ▶ Taco guiado girable con resorte, para la inserción directa en el lugar de montaje y fijación de la posición mediante un resorte sujetado
- ▶ Taco guiado girable con varilla roscada para una fijación a prueba de vibraciones en todas las posiciones
- ▶ Mecanizado de perfiles: no necesario

Datos técnicos (pág. 19-5)



Ranura	
8 (M8)	2 200 N
10 (M8)	8 000 ... 18 000 N ¹⁾

¹⁾ En función del perfil (pág. 19-5)



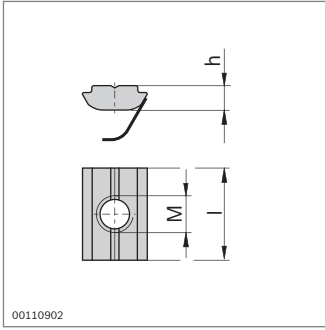
Ranura	
8 (M8)	2 200 N
10 (M8)	8 000 ... 18 000 N ¹⁾

¹⁾ En función del perfil (pág. 19-5)

Perfil de taco guiado, girable	Ranura	h (mm)	l (mm)	N.º
Acero; brillante, lubricado	8	4,8	1000	3 842 529 327
	10	5,3	1000	3 842 529 325

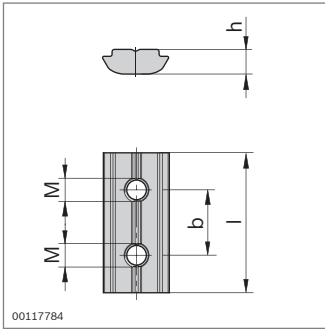
Taco guiado, girable	Ranura	M	h (mm)	l (mm)		N.º
Acero; inoxidable	6	M4	3,0	12 100		3 842 536 669
	8	M6	4,8	16 100		3 842 530 321
	10	M8	5,3	20 100		3 842 530 316
Acero; galvanizado	8	M5	4,8	16 100		3 842 529 319
		M6	4,8	16 100		3 842 529 320
		M8	4,8	16 100		3 842 529 321
	10	M6	5,3	20 100		3 842 529 323
		M8	5,3	20 100		3 842 529 324

Accesorios: Resorte (pág. 3-7)



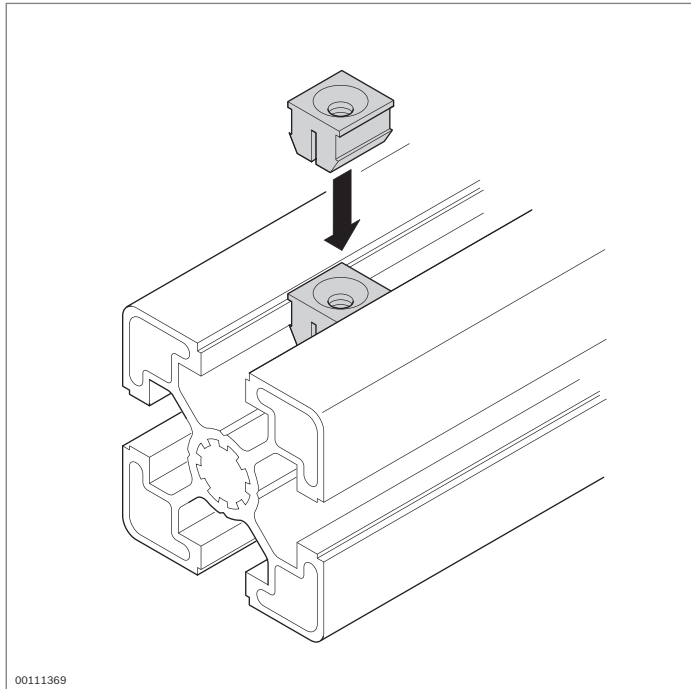
Ranura	
8 (M8)	2 200 N
10 (M8)	8 000 ... 18 000 N ¹⁾

¹⁾ En función del perfil (pág. 19-5)



Taco guiado, girable, con resorte	Ranura	M	h (mm)	l (mm)	ESD		N.º
Acero; galvanizado, cromado transparente	8	M4	4,8	16		100	3 842 529 294
		M5	4,8	16		100	3 842 529 295
		M6	4,8	16		100	3 842 529 296
		M8	4,8	16		100	3 842 529 297
Resorte: acero para resortes; inoxidable	10	M4	5,3	20		100	3 842 541 393
		M5	5,3	20		100	3 842 529 298
		M6	5,3	20		100	3 842 529 299
		M8	5,3	20		100	3 842 529 300

Taco guiado, girable, con varilla roscada	Ranura	M	b (mm)	h (mm)	l (mm)		N.º
Acero; inoxidable	6	M4	8	3,0	15	100	3 842 536 673
Acero; galvanizado	8	M5	12	4,8	24	100	3 842 536 675
	10	M5	14	5,3	30	100	3 842 536 676

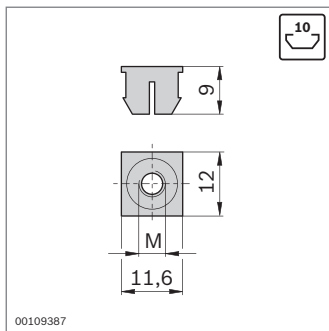


Tuerca extensible



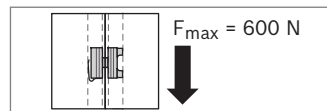
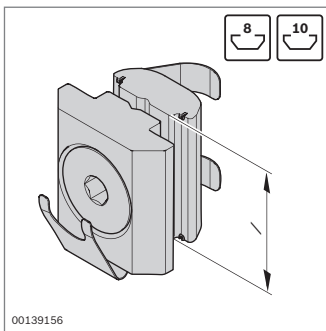
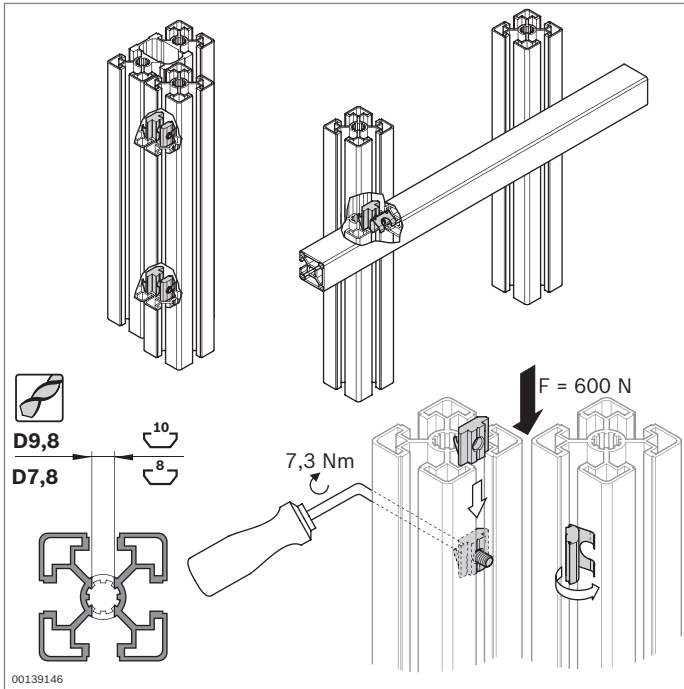
- ▶ Para fijar accesorios ligeros, como ataduras plásticas para cables o corchetes
- ▶ Montaje sencillo mediante enganche en la ranura del perfil
- ▶ Mecanizado de perfiles: no necesario

Accesorios, necesarios:
Tornillo avellanado



Tuerca extensible	Ranura	M		N.º
	10	M4	100	3 842 111 987
		M5	100	3 842 111 988
		M6	100	3 842 111 989

Material: PA; negro



Empalmador paralelo

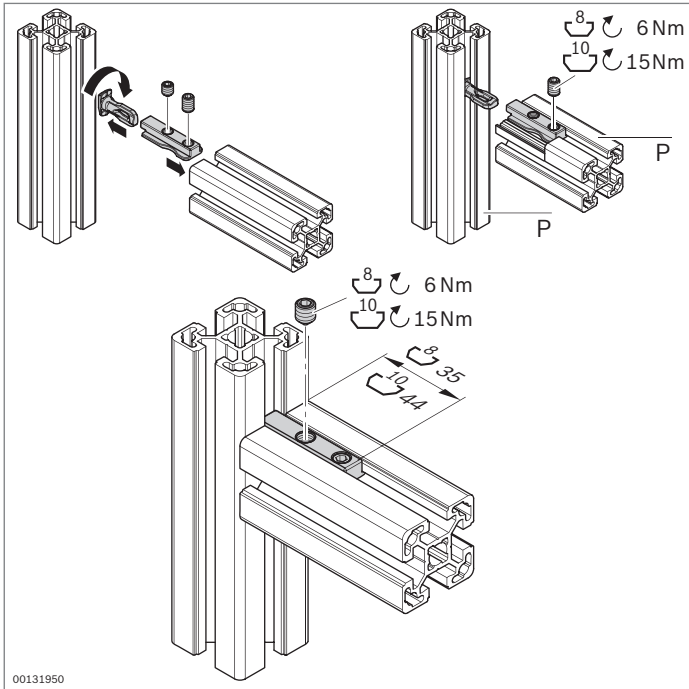


- ▶ Para unir dos perfiles soporte sin intersticio, en paralelo al eje o en cualquier ángulo
- ▶ Empalmador paralelo consistente en dos tacos guiados con resortes soldados para un montaje sencillo
- ▶ Unión interior y atractiva visualmente, p. ej. para placas de apoyo para materiales
- ▶ Unión realizable en cualquier posición
- ▶ Fuerza de dislocación transmisible por empalmador paralelo: 600 N
- ▶ Mecanizado de perfiles: agujero de paso

Empalmador paralelo	Ranura l (mm)		N.º
	8	16 10	3 842 542 737
	10	20 10	3 842 542 736

Material: Taco guiado: acero; galvanizado, cromado transparente
Resorte: acero para resortes; inoxidable

Volumen de suministro: Taco guiado con resorte; taco guiado girable con resorte; tornillo avellanado M5



Empalmador



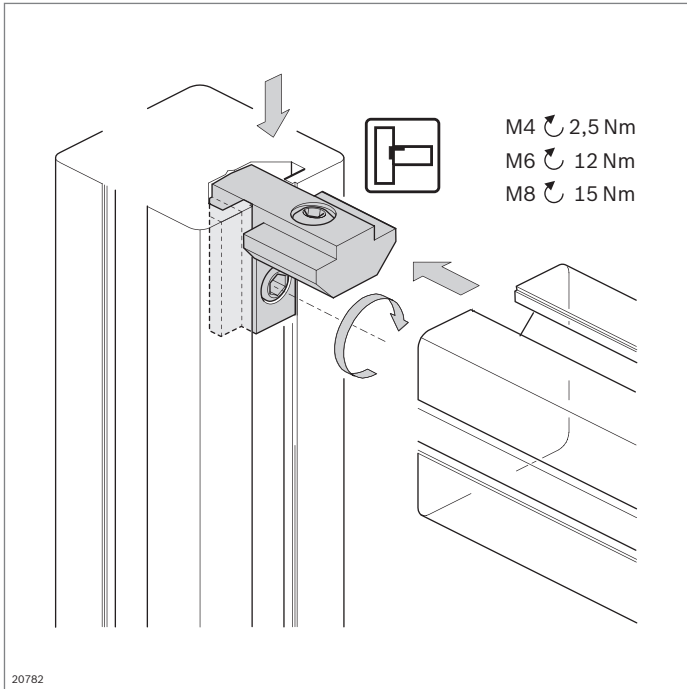
- ▶ Empalmador para un montaje rápido
- ▶ Empalmador desplazable en la ranura
- ▶ Tornillos bien accesibles
- ▶ Tres ranuras permanecen libres para alojar elementos de superficie.
- ▶ Mecanizado de perfiles: no necesario

Datos técnicos (pág. 19-8)

P			
30x..	1000 N	35 Nm	15 Nm
45x.. L	3500 N	110 Nm	30 Nm
40x.., 45x.., 50x..	3500 N	110 Nm	30 Nm
60x..	3500 N	195 Nm	60 Nm

Empalmador	Ranura P	ESD		N.º
8	8	30x..		10 3 842 538 489
10L	10	45x.. L		10 3 842 538 491
10	10	40x.., 45x.., 50x.., 60x..		10 3 842 538 490

Material: Acero; pasivado transparente

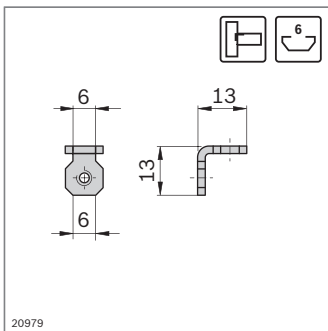


Escuadra interior



- ▶ Para uniones de perfiles elegantes y fáciles de montar
- ▶ Especialmente indicada para la construcción de bastidores para puertas, rejillas protectoras o tabiques de separación
- ▶ La escuadra interior con ranura de 6 mm se puede utilizar también como escuadra interior R con ranura de 6 mm.
- ▶ Mecanizado de perfiles: no necesario

Datos técnicos (pág. 19-8)

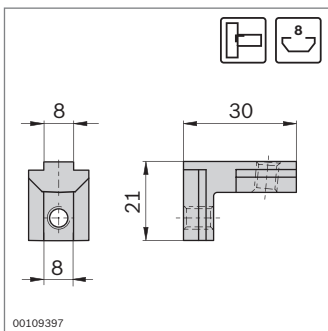


FS1
 DIN 915
M4x6

Escuadra interior	Ranura	ESD		N.º	FS
	6 / 6		10	3 842 535 574	2xFS1

Material: Chapa de acero; galvanizado
Material de fijación: acero; galvanizado, cromado transparente

Volumen de suministro: Incl. material de fijación (FS)



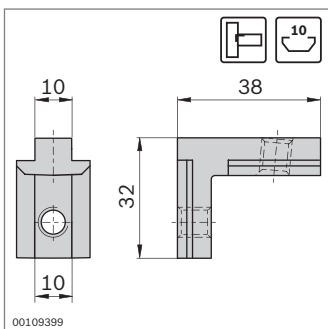
Ranura	F_{max}	M_{max}
8 / 8	2200 N	50 Nm

FS2
 DIN 913
M6x8

Escuadra interior	Ranura	ESD		N.º	FS
	8 / 8		10	3 842 535 578	2xFS2

Material: Fundición de acero; galvanizado, pasivado transparente
Material de fijación: acero; galvanizado, cromado transparente

Volumen de suministro: Incl. material de fijación (FS)



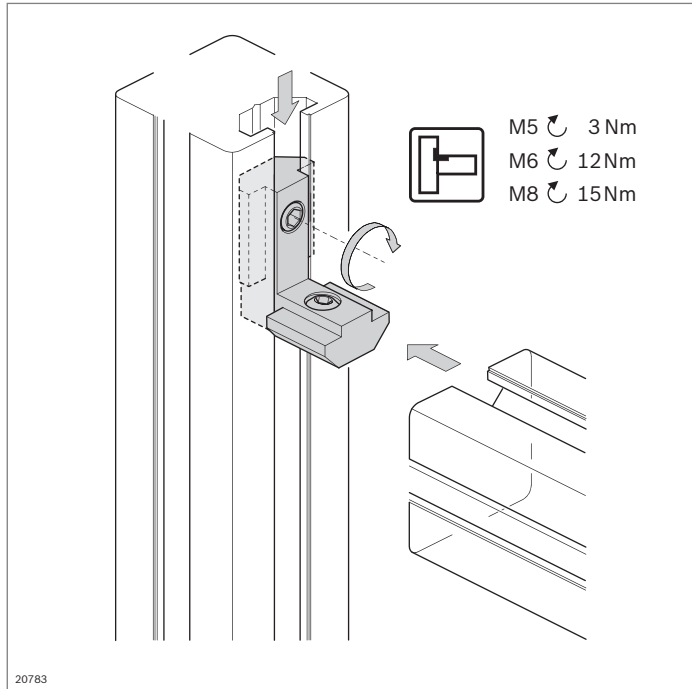
Ranura	F_{max}	M_{max}
10 / 10	2800 N	100 Nm

FS3
 DIN 913
M8x12

Escuadra interior	Ranura	ESD		N.º	FS
	10 / 10		10	3 842 535 572	2xFS3

Material: Fundición de acero; galvanizado, pasivado transparente
Material de fijación: acero; galvanizado, cromado transparente

Volumen de suministro: Incl. material de fijación (FS)

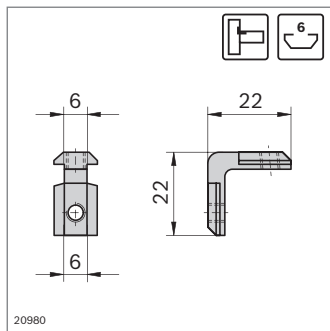


Escuadra interior R



- ▶ Para uniones de perfiles elegantes y fáciles de montar
- ▶ Especialmente indicada para la construcción de bastidores para puertas, rejillas protectoras o tabiques de separación
- ▶ Mecanizado de perfiles: no necesario

Datos técnicos (pág. 19-8)



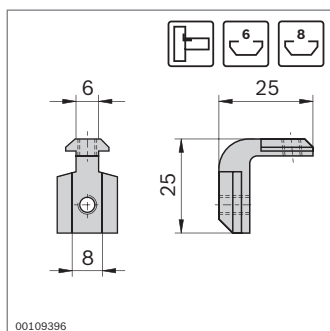
Ranura	F_{max}	M_{max}
6 / 6	600 N	10 Nm



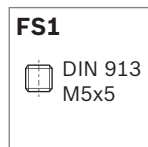
Escuadra interior R	Ranura ESD	N.º	FS
	6 / 6	10	3 842 535 575 2xFS1

Material: Fundición de acero; galvanizado, pasivado transparente
Material de fijación: acero; galvanizado, cromado transparente

Volumen de suministro: Incl. material de fijación (FS)



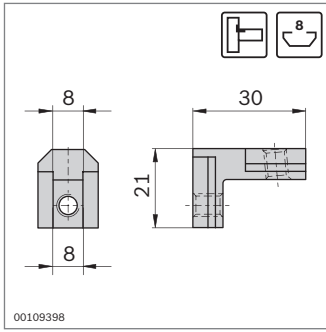
Ranura	F_{max}	M_{max}
6 / 8	600 N	10 Nm



Escuadra interior R	Ranura ESD	N.º	FS
	6 / 8	10	3 842 535 573 2xFS1

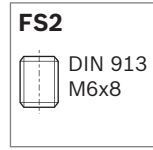
Material: Fundición de acero; galvanizado, pasivado transparente
Material de fijación: acero; galvanizado, cromado transparente

Volumen de suministro: Incl. material de fijación (FS)



00109398

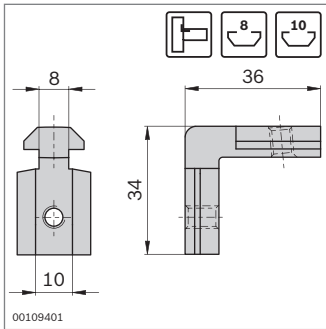
Ranura		
8 / 8	2500 N	50 Nm



Escuadra interior R	Ranura ESD	N.º	FS
	8 / 8	10	3 842 535 577 2xFS2

Material: Fundición de acero; galvanizado, pasivado transparente
Material de fijación: acero; galvanizado, cromado transparente

Volumen de suministro: Incl. material de fijación (FS)



00109401

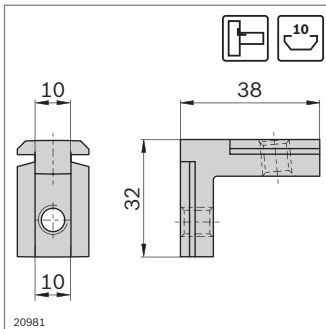
Ranura		
8 / 10	2500 N	50 Nm



Escuadra interior R	Ranura ESD	N.º	FS
	8 / 10	10	3 842 535 576 FS2, FS3

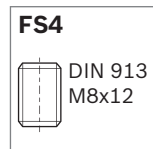
Material: Fundición de acero; galvanizado, pasivado transparente
Material de fijación: acero; galvanizado, cromado transparente

Volumen de suministro: Incl. material de fijación (FS)



20981

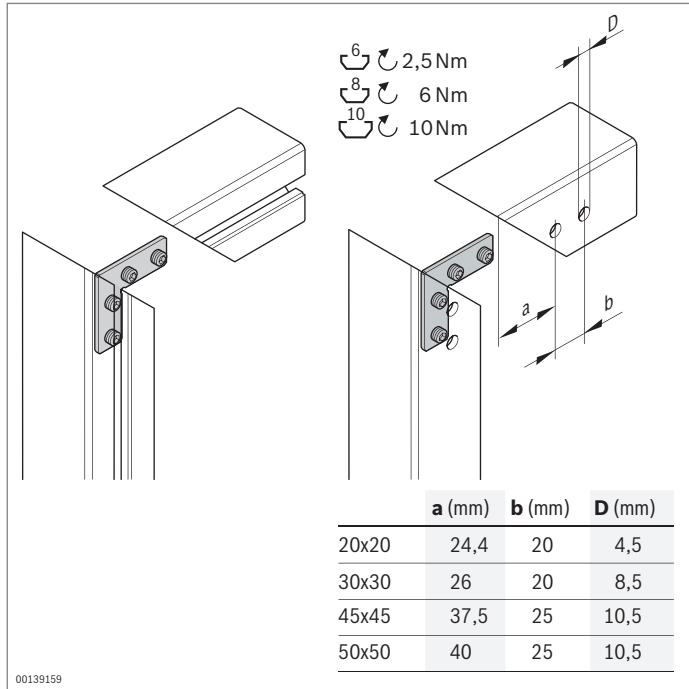
Ranura		
10 / 10	3000 N	100 Nm



Escuadra interior R	Ranura ESD	N.º	FS
	10 / 10	10	3 842 535 571 2xFS4

Material: Fundición de acero; galvanizado, pasivado transparente
Material de fijación: acero; galvanizado, cromado transparente

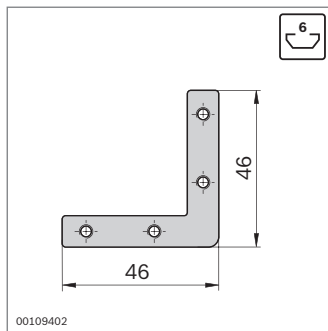
Volumen de suministro: Incl. material de fijación (FS)



Escuadra de sesgo



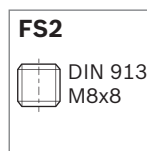
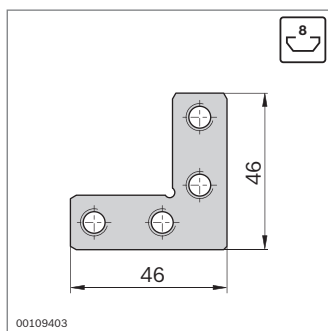
- ▶ Para unir perfiles en ángulo recto con corte a inglete
- ▶ Mecanizado de perfiles en ranuras de perfiles abiertos: no necesario
- ▶ Mecanizado de perfiles en ranuras de perfiles cerradas: agujeros de paso para destornilladores



Escuadra de sesgo	Ranura ESD	N.º	FS
	6	20	3 842 535 626 4xFS1

Material: Acero; inoxidable
 Material de fijación: acero; galvanizado

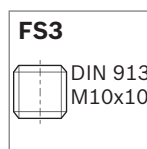
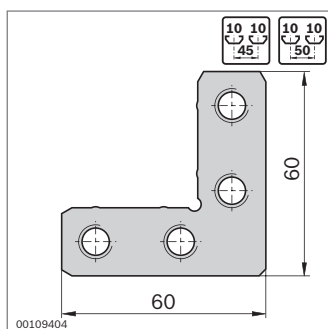
Volumen de suministro: Incl. material de fijación (FS)



Escuadra de sesgo	Ranura ESD	N.º	FS
	8	20	3 842 535 627 4xFS2

Material: Acero; galvanizado
 Material de fijación: acero; galvanizado

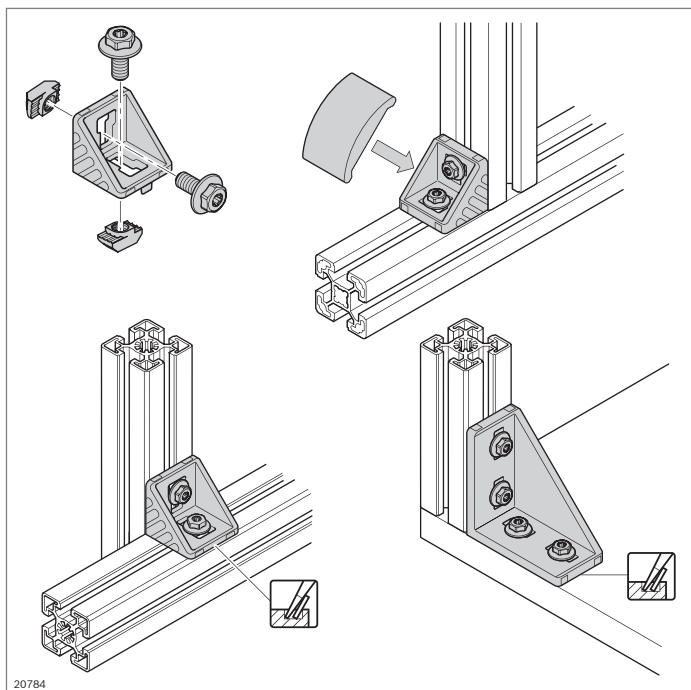
Volumen de suministro: Incl. material de fijación (FS)



Escuadra de sesgo	Ranura ESD	N.º	FS
	10	20	3 842 535 625 4xFS3

Material: Acero; galvanizado
 Material de fijación: acero; galvanizado

Volumen de suministro: Incl. material de fijación (FS)



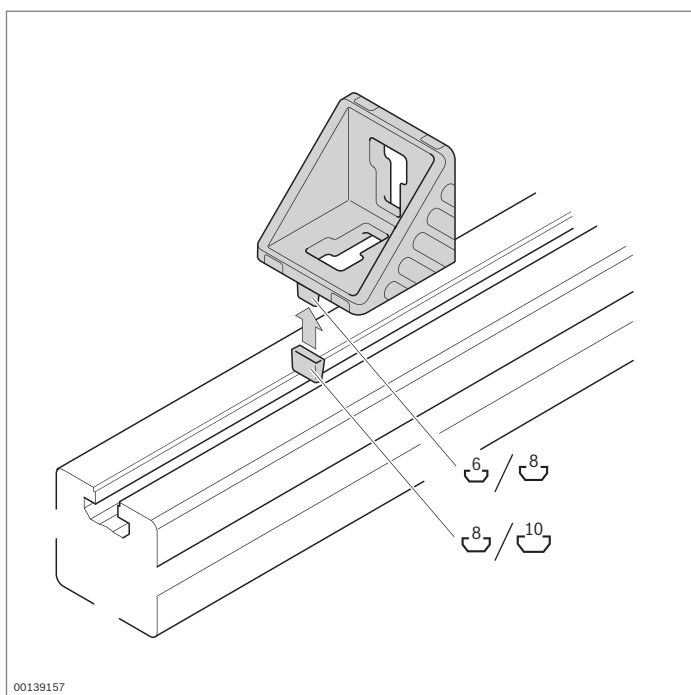
Escuadra

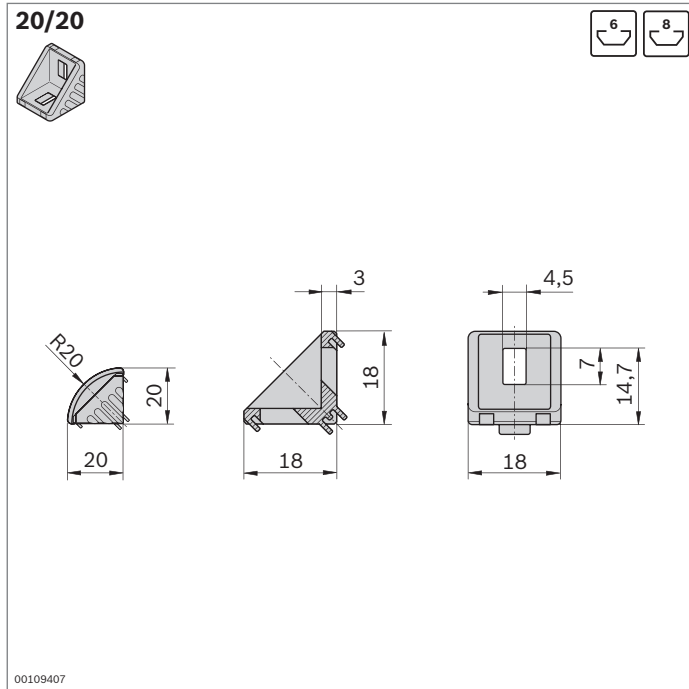


- ▶ Escuadras con salientes de centrado para un montaje rápido, exacto y protegido contra torsión
- ▶ Los salientes de centrado se pueden romper fácilmente para el montaje en placas o transversal a la ranura.
- ▶ Versión *designLINE* con lacado especial plateado (RAL 9006) para un diseño de gran calidad
- ▶ Pieza intermedia para posicionar escuadras en la ranura inmediatamente mayor
- ▶ Bloque ranurado rebajado para un posicionamiento excéntrico de la escuadra 45/45
- ▶ Tapa para impedir el ensuciamiento
- ▶ Mecanizado de perfiles: no necesario

Datos técnicos (pág. 19-9)

Nota: las escuadras se pueden montar con mucha facilidad y rapidez con los tornillos con collar (pág. 3-5)



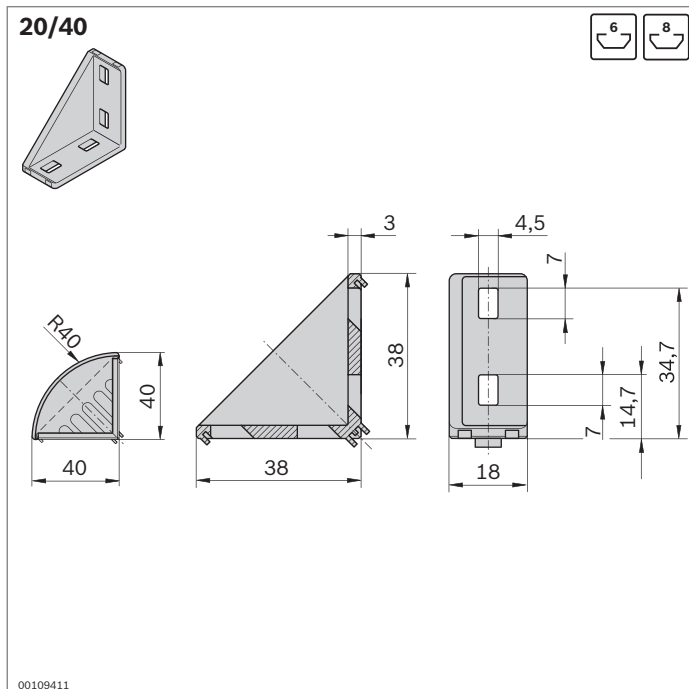
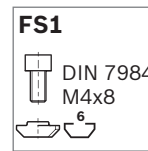


20/20	Ranura ESD	N.º	FS
Juego (estándar)	6 / 6	1	3 842 523 511 2xFS1
Juego <i>designLINE</i>	6 / 6	1	3 842 538 707 2xFS1
Escuadra (estándar)	6	100	3 842 523 508
Tapa		100	3 842 523 513
Pieza intermedia para ranura de 8 mm	6 / 8	100	3 842 523 516

Material: Escuadra: fundición a presión de aluminio, pulida
 Escuadra *designLINE*: lacada (RAL 9006)
 Tapa, pieza intermedia: PA; negro
 Material de fijación: acero; galvanizado

Volumen de suministro: Juego (estándar): escuadra, material de fijación (FS)
 Juego *designLINE*: escuadra *designLINE*, tapa, material de fijación (FS)

Modelo	F_{max}	M_{max}	M_{max}	M_{max}
20/20	700 N	6 Nm	25 Nm	–



20/40	Ranura ESD	N.º	FS
Juego (estándar)	6 / 6	1	3 842 523 520 4xFS1
Juego <i>designLINE</i>	6 / 6	1	3 842 538 708 4xFS1
Escuadra (estándar)	6	20	3 842 523 517
Tapa		20	3 842 523 522
Pieza intermedia para ranura de 8 mm	6 / 8	100	3 842 523 516

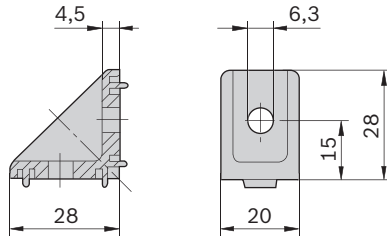
Material: Escuadra: fundición a presión de aluminio, pulida
 Escuadra *designLINE*: lacada (RAL 9006)
 Tapa, pieza intermedia: PA; negro
 Material de fijación: acero; galvanizado

Volumen de suministro: Juego (estándar): escuadra, material de fijación (FS)
 Juego *designLINE*: escuadra *designLINE*, tapa, material de fijación (FS)

Modelo	F_{max}	M_{max}	M_{max}	M_{max}
20/40	1400 N	15 Nm	50 Nm	8 Nm



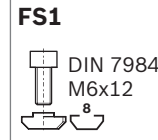
20x28



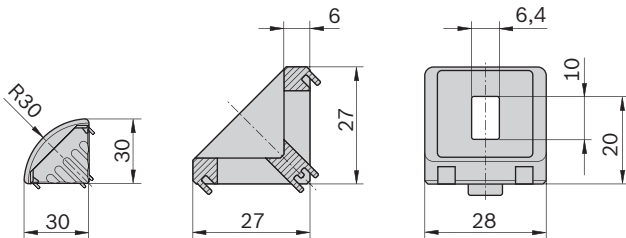
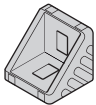
00125983

20x28	Ranura	ESD	N.º	FS
Juego (estándar)	8 / 8		1 3 842 502 137	2xFS1
Escuadra (estándar)	8		100 3 842 501 587	

Material: Fundición a presión de cinc
 Material de fijación: acero; galvanizado
 Volumen de suministro: Juego incl. material de fijación (FS)



30/30



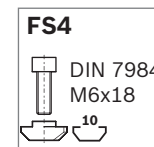
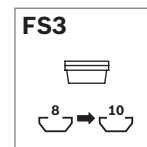
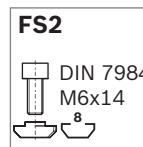
00109415

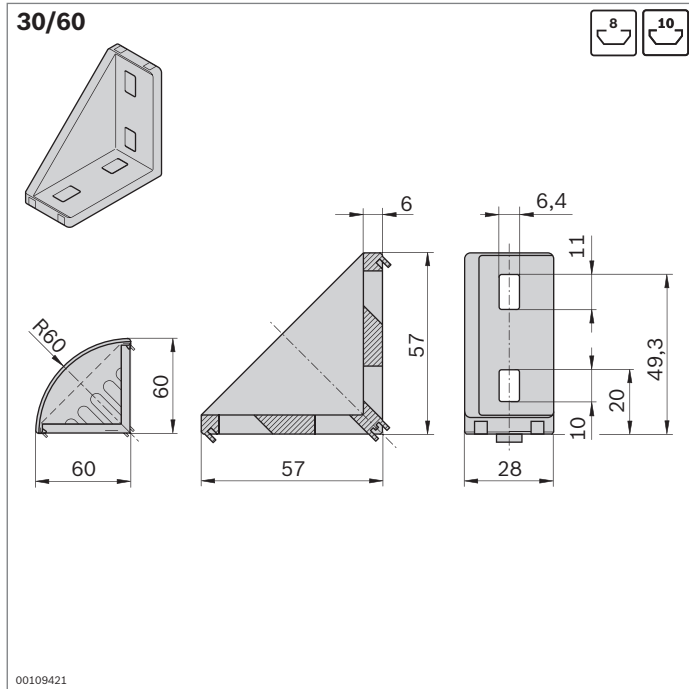
30/30	Ranura	ESD	N.º	FS
Juego (estándar)	8 / 8		1 3 842 523 528	2xFS2
	8 / 10		1 3 842 523 530	1xFS2, 2xFS3, 1xFS4
	10 / 10		1 3 842 523 532	4xFS3, 2xFS4
Juego <i>designLINE</i>	8 / 8		1 3 842 538 709	2xFS2
	8 / 10		1 3 842 538 711	1xFS2, 2xFS3, 1xFS4
	10 / 10		1 3 842 538 710	4xFS3, 2xFS4

Escuadra (estándar)	8		100 3 842 523 525	
Tapa			100 3 842 523 534	
Pieza intermedia para ranura de 10 mm	8 / 10		100 3 842 523 537	

Material: Escuadra: fundición a presión de aluminio, pulida
 Escuadra *designLINE*: lacada (RAL 9006)
 Tapa, pieza intermedia: PA; negro
 Material de fijación: acero; galvanizado
 Volumen de suministro: Juego (estándar): escuadra, material de fijación (FS)
 Juego *designLINE*: escuadra *designLINE*, tapa, material de fijación (FS)

Modelo				
30/30	1250 N	25 Nm	75 Nm	-



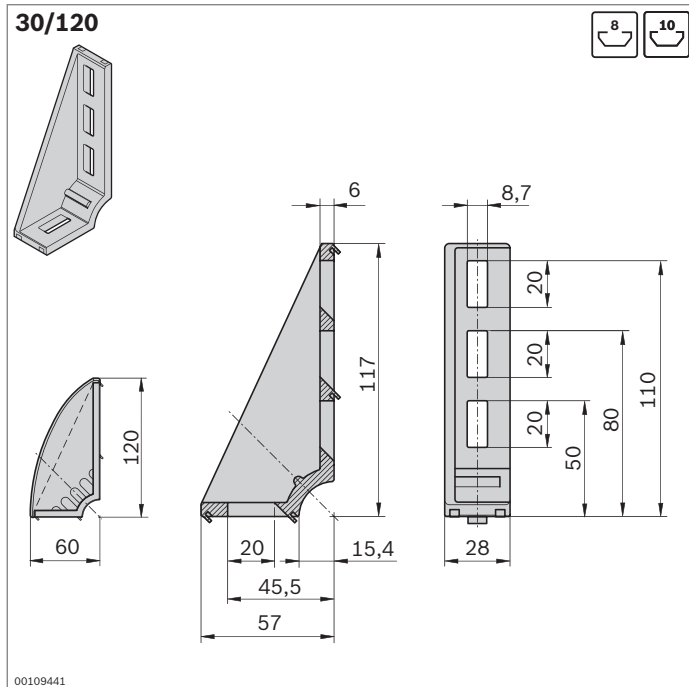
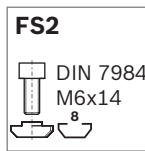


Modelo	F_{max}	M_{max}	M_{max}	M_{max}
30/60	2500 N	100 Nm	170 Nm	25 Nm

30/60	Ranura ESD	N.º	FS
Juego (estándar)	8 / 8	1	3 842 523 541 4xFS2
Juego <i>designLINE</i>	8 / 8	1	3 842 538 712 4xFS2
Escuadra (estándar)	8	20	3 842 523 538
Tapa		20	3 842 523 543
Pieza intermedia para ranura de 10 mm	8 / 10	100	3 842 523 537

Material: Escuadra: fundición a presión de aluminio, pulida
 Escuadra *designLINE*: lacada (RAL 9006)
 Tapa, pieza intermedia: PA; negro
 Material de fijación: acero; galvanizado

Volumen de suministro: Juego (estándar): escuadra, material de fijación (FS)
 Juego *designLINE*: escuadra *designLINE*, tapa, material de fijación (FS)

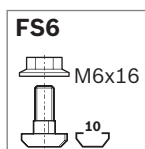


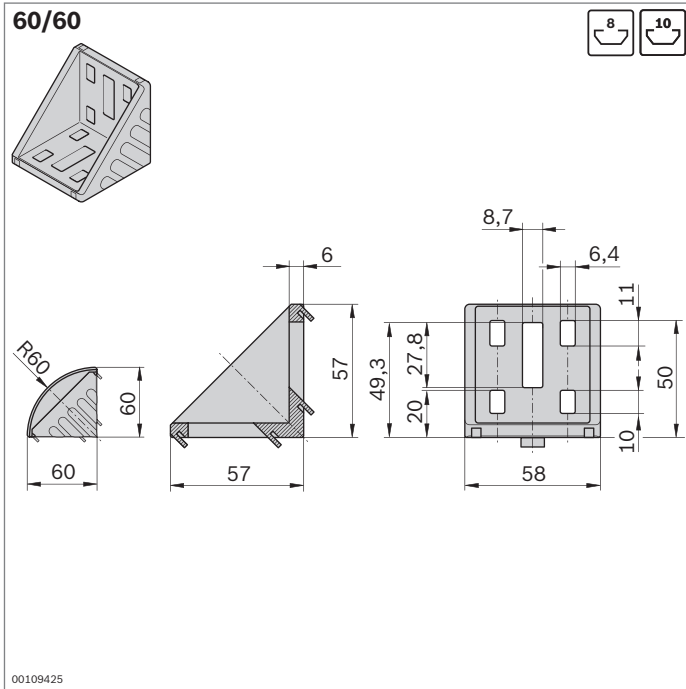
Modelo	F_{max}	M_{max}	M_{max}
30/120	3750 N	100 Nm	47 Nm

30/120	Ranura ESD	N.º	FS
Juego <i>designLINE</i>	8 / 8	1	3 842 538 748 2xFS6
Escuadra (estándar)	8	20	3 842 523 587
Tapa		20	3 842 523 589
Pieza intermedia para ranura de 10 mm	8 / 10	100	3 842 523 537

Material: Escuadra: fundición a presión de aluminio, pulida
 Escuadra *designLINE*: lacada (RAL 9006)
 Tapa, pieza intermedia: PA; negro
 Material de fijación: acero; galvanizado

Volumen de suministro: Juego *designLINE*: escuadra *designLINE*, tapa, material de fijación (FS)



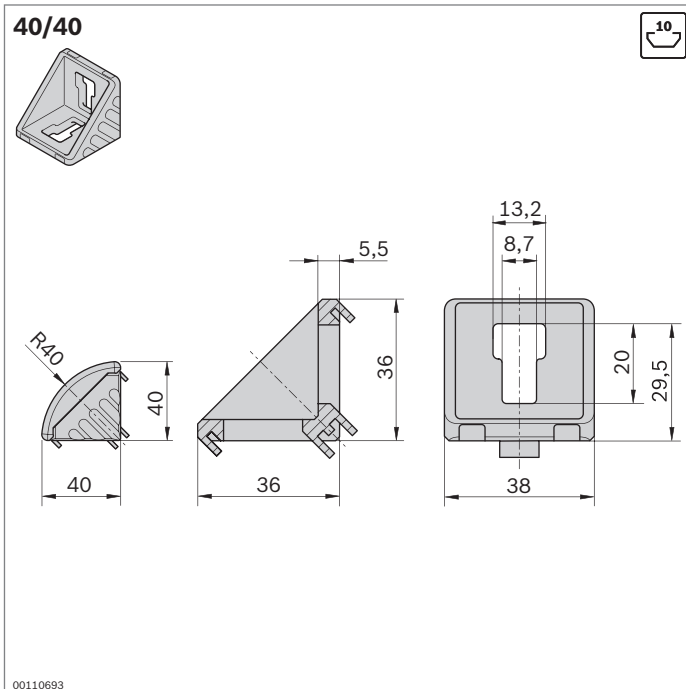
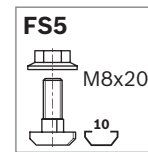
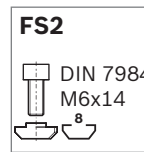


60/60	Ranura	ESD	N.º	FS
Juego (estándar)	8 / 8		1	3 842 523 549 8xFS2
	8 / 10		1	3 842 523 551 4xFS2, 1xFS5
	10 / 10		1	3 842 523 553 2xFS5
Juego <i>designLINE</i>	8 / 8		1	3 842 538 713 8xFS2
	8 / 10		1	3 842 538 714 4xFS2, 1xFS5
	10 / 10		1	3 842 538 715 2xFS5
Escuadra (estándar)	8		20	3 842 523 546
Tapa			20	3 842 523 555
Pieza intermedia para ranura de 10 mm	10		100	3 842 523 537

Material: Escuadra: fundición a presión de aluminio, pulida
 Escuadra *designLINE*: lacada (RAL 9006)
 Tapa, pieza intermedia: PA; negro
 Material de fijación: acero; galvanizado

Volumen de suministro: Juego (estándar): escuadra, material de fijación (FS)
 Juego *designLINE*: escuadra *designLINE*, tapa, material de fijación (FS)

Mod.	Ranura				
60/60	8	5000 N	320 Nm	370 Nm	110 Nm
	10	3000 N	125 Nm	150 Nm	-

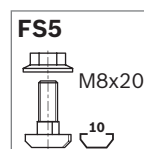


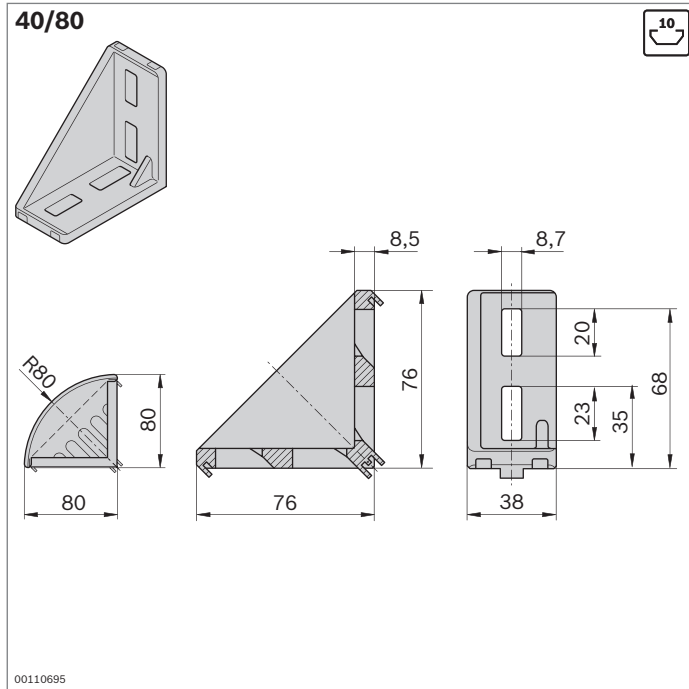
40/40	Ranura	ESD	N.º	FS
Juego (estándar)	10 / 10		1	3 842 529 383 2xFS5
Juego <i>designLINE</i>	10 / 10		1	3 842 538 716 2xFS5
Escuadra (estándar)	10		100	3 842 528 967
Tapa			100	3 842 529 007

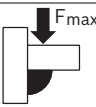
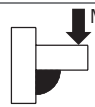


Material: Escuadra: fundición a presión de aluminio, pulida
 Escuadra *designLINE*: lacada (RAL 9006)
 Tapa: PA; negro
 Material de fijación: acero; galvanizado





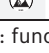
Volumen de suministro: Juego (estándar): escuadra, material de fijación (FS)
 Juego *designLINE*: escuadra *designLINE*, tapa, material de fijación (FS)

Modelo				
40/40	3000 N	55 Nm	145 Nm	35 Nm



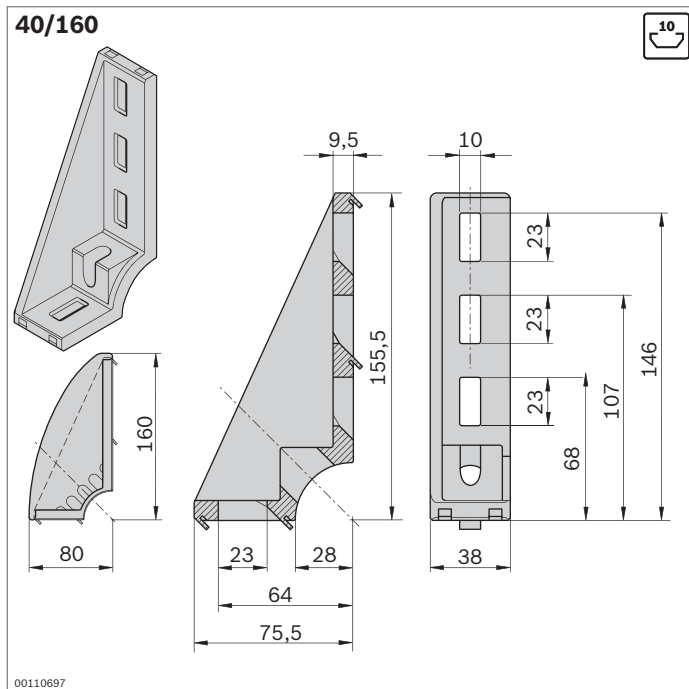
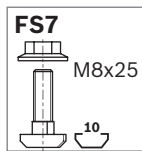


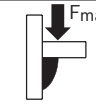

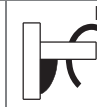
Modelo				
40/80	6000 N	180 Nm	400 Nm	60 Nm

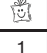



40/80	Ranura ESD		N.º	FS
Juego (estándar)	10 / 10		1	3 842 529 386 4xFS7
Juego <i>designLINE</i>	10 / 10		1	3 842 538 717 4xFS7
Escuadra (estándar)	10		20	3 842 529 005
Tapa			20	3 842 529 008

Material: Escuadra: fundición a presión de aluminio, pulida
 Escuadra *designLINE*: lacada (RAL 9006)
 Tapa: PA; negro
 Material de fijación: acero; galvanizado

Volumen de suministro: Juego (estándar): escuadra, material de fijación (FS)
 Juego *designLINE*: escuadra *designLINE*, tapa, material de fijación (FS)

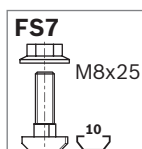


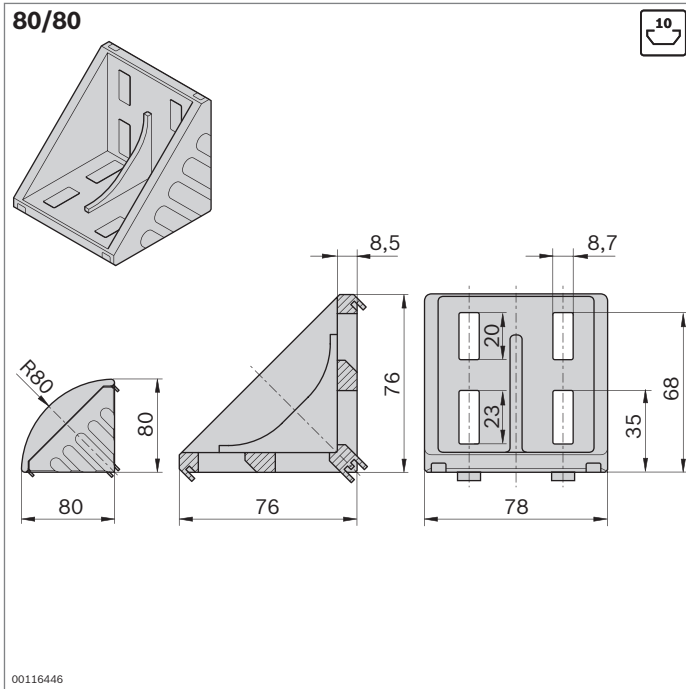
Modelo			
40/160	9000 N	250 Nm	60 Nm





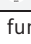
40/160	Ranura ESD		N.º	FS
Juego <i>designLINE</i>	10 / 10		1	3 842 538 749 2x FS7
Escuadra (estándar)	10		20	3 842 529 006
Tapa			20	3 842 529 009

Material: Escuadra: fundición a presión de aluminio, pulida
 Escuadra *designLINE*: lacada (RAL 9006)
 Tapa: PA; negro
 Material de fijación: acero; galvanizado

Volumen de suministro: Juego *designLINE*: escuadra *designLINE*, tapa, material de fijación (FS)

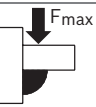
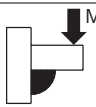
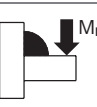
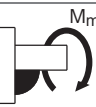


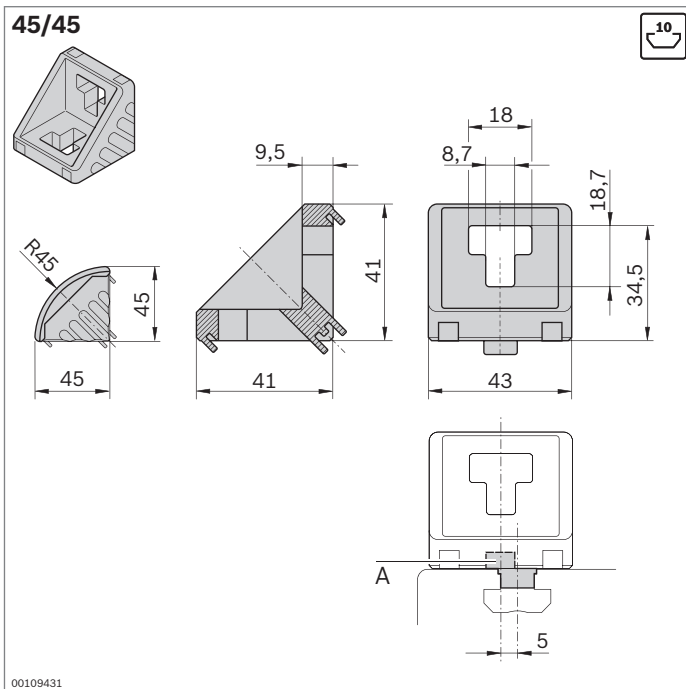
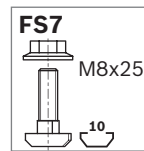





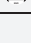
80/80	Ranura ESD		N.º	FS
Juego (estándar)	10 / 10		1	3 842 530 360 8xFS7
Juego <i>designLINE</i>	10 / 10		1	3 842 538 718 8xFS7
Escuadra (estándar)	10		20	3 842 530 231
Tapa			20	3 842 530 232

Material: Escuadra: fundición a presión de aluminio, pulida
 Escuadra *designLINE*: lacada (RAL 9006)
 Tapa: PA; negro
 Material de fijación: acero; galvanizado

Volumen de suministro: Juego (estándar): escuadra, material de fijación (FS)
 Juego *designLINE*: escuadra *designLINE*, tapa, material de fijación (FS)

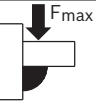
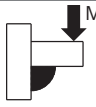
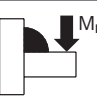
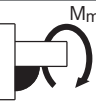
Modelo				
80/80	14000 N	500 Nm	1000 Nm	400 Nm

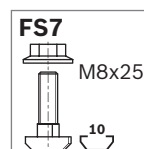


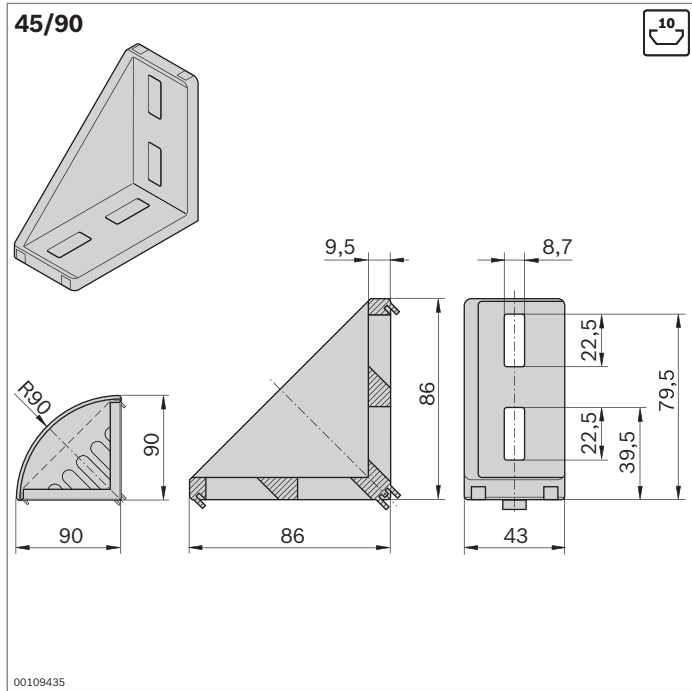
45/45	Ranura ESD		N.º	FS
Juego (estándar)	10 / 10		1	3 842 523 561 2xFS7
Juego <i>designLINE</i>	10 / 10		1	3 842 538 719 2xFS7
Escuadra (estándar)	10		100	3 842 523 558
Tapa			100	3 842 523 563
Bloque ranurado rebajado (A)	10		100	3 842 523 593

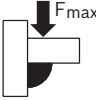
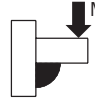
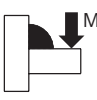
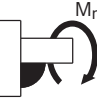
Material: Escuadra: fundición a presión de aluminio, pulida
 Escuadra *designLINE*: lacada (RAL 9006)
 Tapa, bloque ranurado rebajado: PA; negro
 Material de fijación: acero; galvanizado




Volumen de suministro: Juego (estándar): escuadra, material de fijación (FS)
 Juego *designLINE*: escuadra *designLINE*, tapa, material de fijación (FS)

Modelo				
45/45	3000 N	60 Nm	160 Nm	—



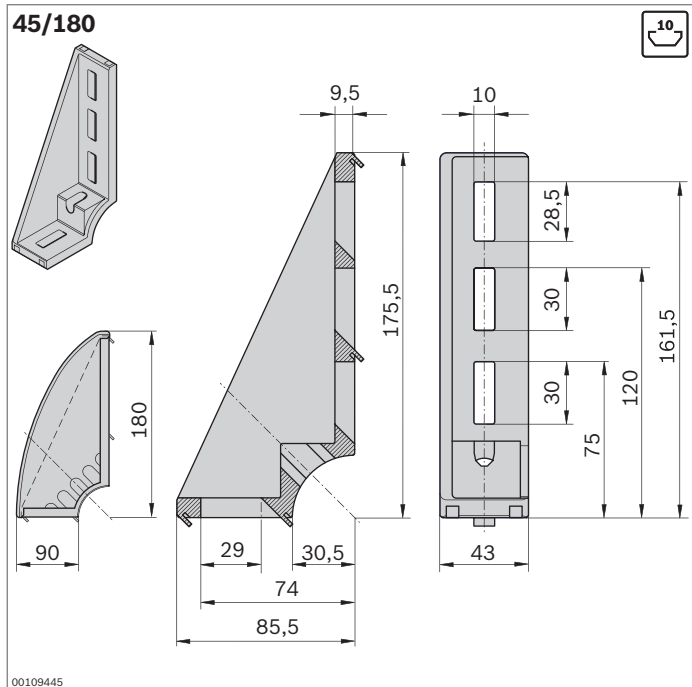
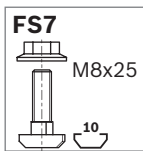


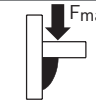


Modelo				
45/90	6000 N	180 Nm	400 Nm	60 Nm



45/90	Ranura ESD		N.º	FS
Juego (estándar)	10 / 10		1	3 842 523 570 4xFS7
Juego <i>designLINE</i>	10 / 10		1	3 842 538 720 4xFS7
Escuadra (estándar)	10		100	3 842 523 567
Tapa			100	3 842 523 572

Material: Escuadra: fundición a presión de aluminio, pulida
 Escuadra *designLINE*: lacada (RAL 9006)
 Tapa: PA; negro
 Material de fijación: acero; galvanizado

Volumen de suministro: Juego (estándar): escuadra, material de fijación (FS)
 Juego *designLINE*: escuadra *designLINE*, tapa, material de fijación (FS)

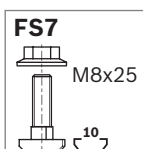


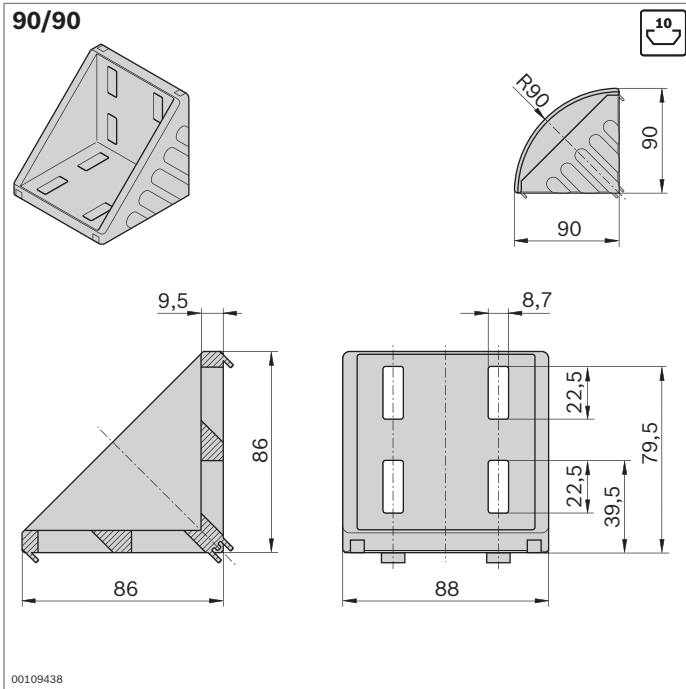
Modelo			
45/180	9000 N	250 Nm	65 Nm



45/180	Ranura ESD		N.º	FS
Juego <i>designLINE</i>	10 / 10		1	3 842 538 750 2xFS7
Escuadra (estándar)	10		20	3 842 523 583
Tapa			20	3 842 523 585

Material: Escuadra: fundición a presión de aluminio, pulida
 Escuadra *designLINE*: lacada (RAL 9006)
 Tapa: PA; negro
 Material de fijación: acero; galvanizado

Volumen de suministro: Juego *designLINE*: escuadra *designLINE*, tapa, material de fijación (FS)

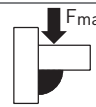
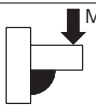
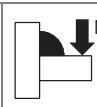



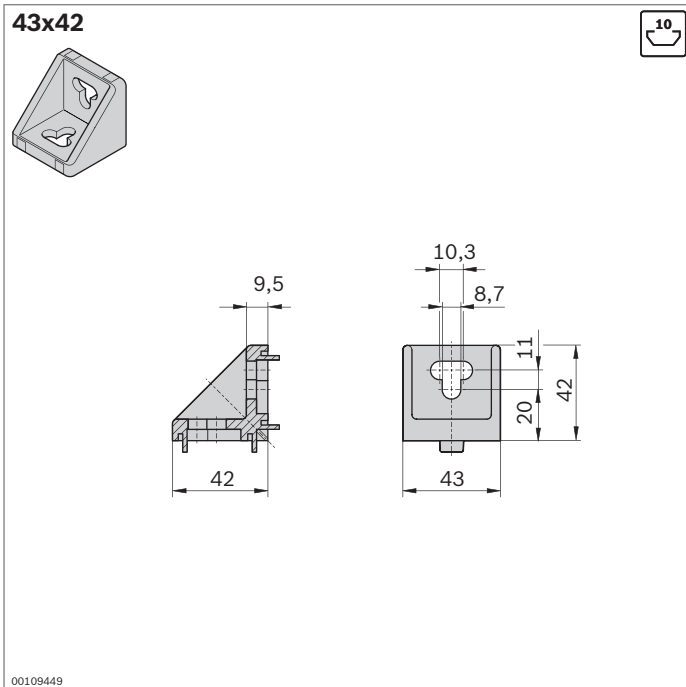
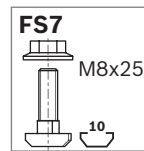




90/90	Ranura ESD	N.º	FS
Juego (estándar)	10 / 10 	1	3 842 523 578 8xFS7
Juego <i>designLINE</i>	10 / 10	1	3 842 538 721 8xFS7
Escuadra (estándar)	10 	20	3 842 523 575
Tapa		20	3 842 523 580

Material: Escuadra: fundición a presión de aluminio, pulida
 Escuadra *designLINE*: lacada (RAL 9006)
 Tapa: PA; negro
 Material de fijación: acero; galvanizado

Volumen de suministro: Juego (estándar): escuadra, material de fijación (FS)
 Juego *designLINE*: escuadra *designLINE*, tapa, material de fijación (FS)

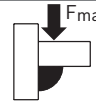
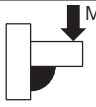
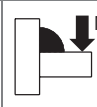

Modelo				
90/90	12000 N	370 Nm	800 Nm	200 Nm

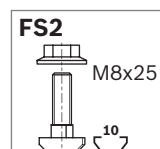


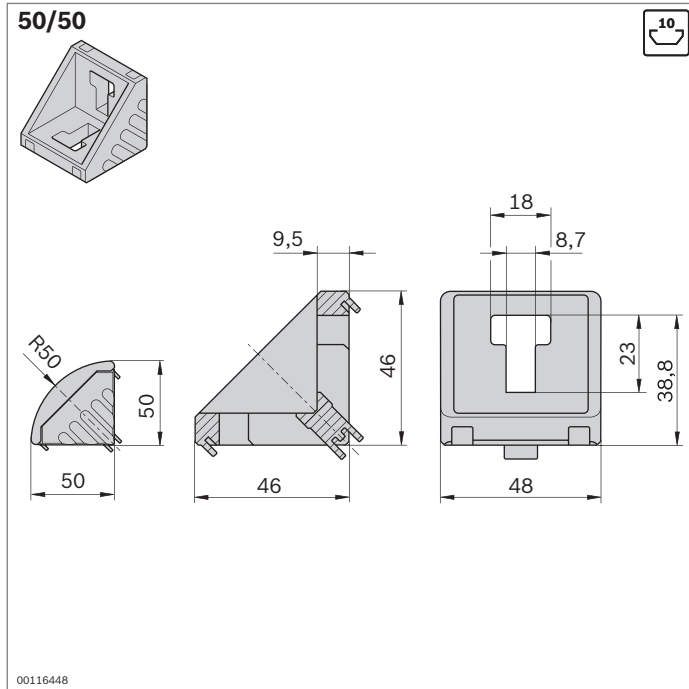
43x42	Ranura ESD	N.º	FS
Juego (estándar)	10 / 10 	1	3 842 352 009 2xFS2
Escuadra (estándar)	10 	100	3 842 348 526

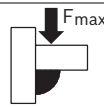
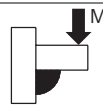
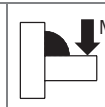

Material: Escuadra: fundición a presión de aluminio
 Material de fijación: acero; galvanizado

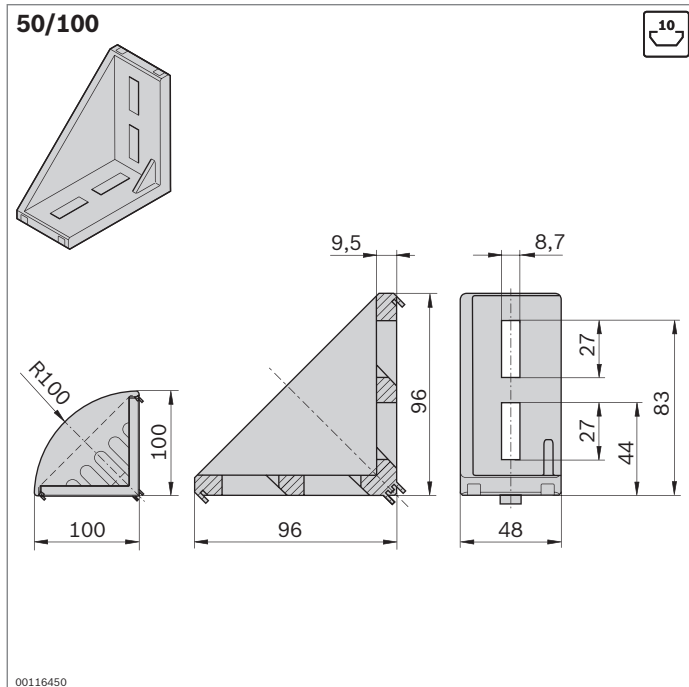
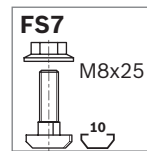
Volumen de suministro: Juego incl. material de fijación (FS)

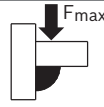
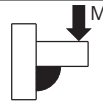
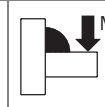

Modelo				
43x42	2000 N	-	160 Nm	-




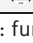




Modelo	 F_{max}	 M_{max}	 M_{max}	 M_{max}
50/50	4000 N	125 Nm	250 Nm	38 Nm

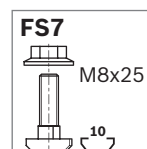


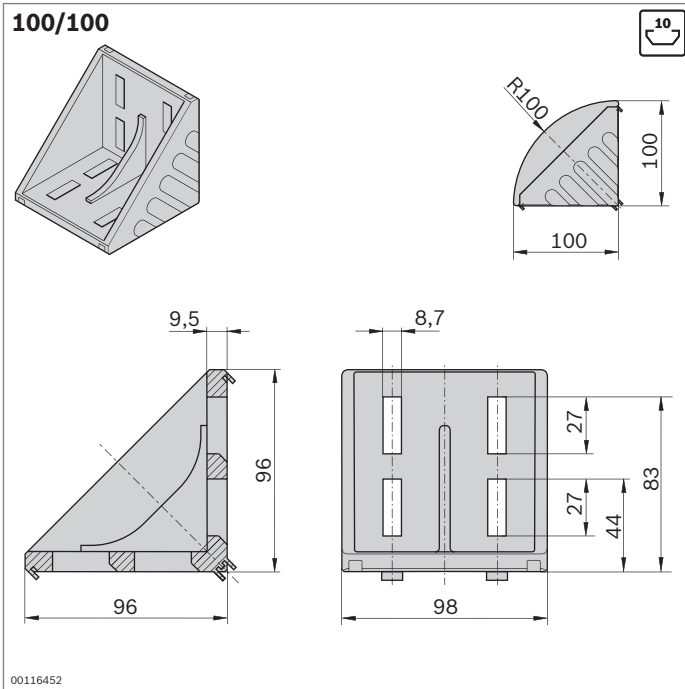
Modelo	 F_{max}	 M_{max}	 M_{max}	 M_{max}
50/100	7500 N	300 Nm	600 Nm	73 Nm




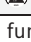
50/100	Ranura ESD		N.º	FS
Juego (estándar)	10 / 10		1	3 842 530 260 4xFS7
Escuadra (estándar)	10		20	3 842 530 382
Tapa			20	3 842 530 384

Material: Escuadra: fundición a presión de aluminio, pulida
Tapa: PA; negro
Material de fijación: acero; galvanizado

Volumen de suministro: Juego (estándar): escuadra, material de fijación (FS)

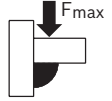
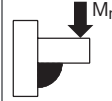
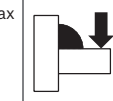



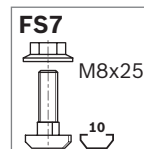


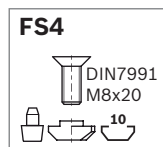
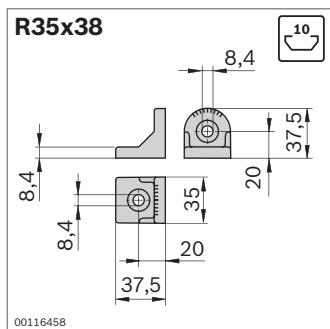
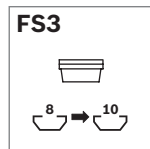
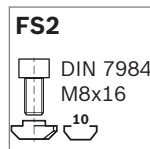
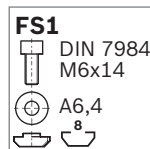
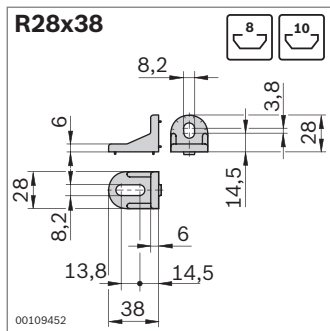
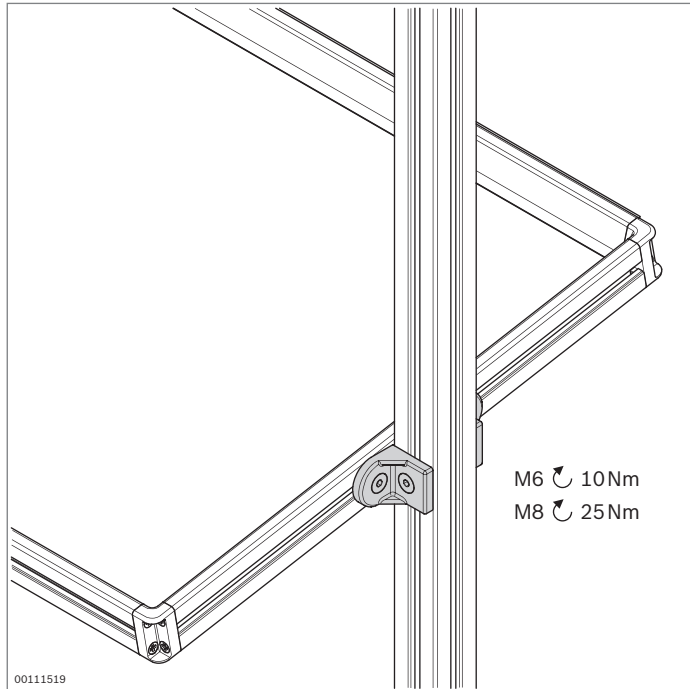
100/100	Ranura ESD		N.º	FS
Juego (estándar)	10 / 10		1	3 842 530 361 8xFS7
Escuadra (estándar)	10		20	3 842 530 460
Tapa			20	3 842 530 461

Material: Escuadra: fundición a presión de aluminio, pulida
 Tapa: PA; negro
 Material de fijación: acero; galvanizado

Volumen de suministro: Juego (estándar): escuadra, material de fijación (FS)

Modelo				
100/100	15000 N	550 Nm	1100 Nm	480 Nm





Escuadra R



- ▶ Para unir perfiles en cualquier ángulo
- ▶ Sin cantos de interferencia gracias al redondeo de la escuadra
- ▶ Escuadras con salientes de centrado para un montaje rápido, exacto y protegido contra torsión
- ▶ Los salientes de centrado se pueden romper fácilmente para el montaje en placas o transversal a la ranura.
- ▶ Versión *designLINE* con lacado especial plateado (RAL 9006) para un diseño de gran calidad
- ▶ Mecanizado de perfiles: no necesario

R28x38	Ranura	ESD		N.º	FS
Juego (estándar)	8 / 10		1	3 842 515 547	FS1, FS2, 2xFS3
	10 / 10		1	3 842 521 580	2xFS2, 4xFS3
Juego <i>designLINE</i>	8 / 10		1	3 842 538 703	FS1, FS2, 2xFS3
	10 / 10		1	3 842 538 704	2xFS2, 4xFS3
Escuadra (estándar)	8, 10		100	3 842 515 473	

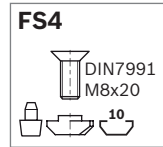
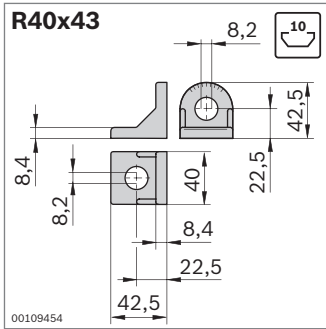
Material: Escuadra: fundición a presión de cinc
 Escuadra *designLINE*: lacada (RAL 9006)
 Pieza intermedia: PA; negro
 Material de fijación: acero; galvanizado

Volumen de suministro: Juego (estándar): escuadra, material de fijación (FS)
 Juego *designLINE*: escuadra *designLINE*, material de fijación (FS)

R35x38	Ranura	ESD		N.º	FS
Juego (estándar)	10 / 10		1	3 842 532 274	2xFS4
Juego <i>designLINE</i>	10 / 10		1	3 842 538 705	2xFS4
Escuadra (estándar)	10		100	3 842 529 020	

Material: Escuadra: fundición a presión de aluminio
 Escuadra *designLINE*: lacada (RAL 9006)
 Perno de centrado: PA6; negro
 Material de fijación: acero; galvanizado

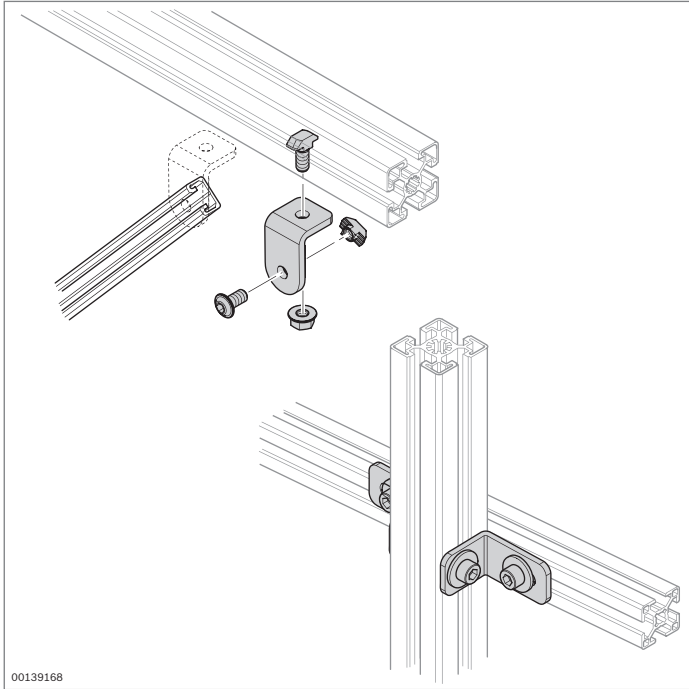
Volumen de suministro: Juego (estándar): escuadra, material de fijación (FS)
 Juego *designLINE*: escuadra *designLINE*, material de fijación (FS)



R40x43	Ranura	ESD		N.º	FS
Juego (estándar)	10 / 10		1	3 842 518 424	2xFS4
Juego <i>designLINE</i>	10 / 10		1	3 842 538 706	2xFS4
Escuadra (estándar)	10		100	3 842 504 760	

Material: Escuadra: fundición a presión de cinc
 Escuadra *designLINE*: lacada (RAL 9006)
 Perno de centrado: PA6; negro
 Material de fijación: acero; galvanizado

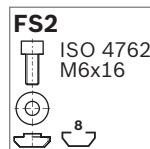
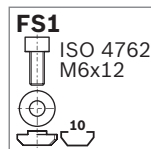
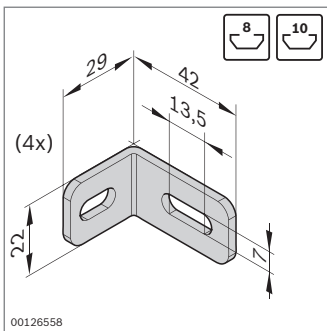
Volumen de suministro: Juego (estándar): escuadra, material de fijación (FS)
 Juego *designLINE*: escuadra *designLINE*, material de fijación (FS)



Escuadra de acero



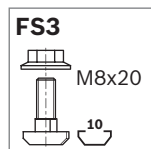
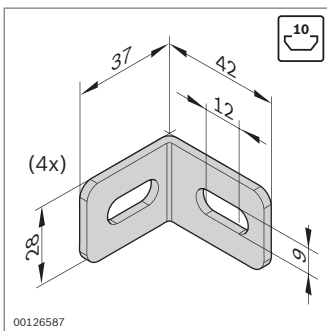
- Escuadra de acero sin salientes de centrado para fijaciones en cualquier ángulo
- Mecanizado de perfiles: no necesario



Juego de escuadras	Ranura ESD	N.º	FS
8 / 10	Juego	3 842 537 862	4xFS1, 4xFS2

Material: Acero; galvanizado
Material de fijación: acero; galvanizado

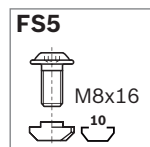
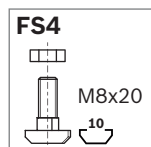
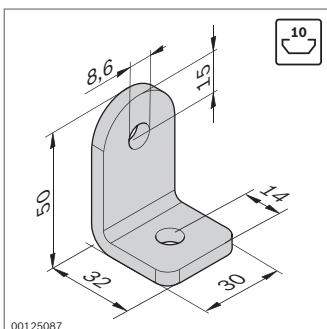
Volumen de suministro: 4 escuadras; material de fijación (FS)



Juego de escuadras	Ranura ESD	N.º	FS
10 / 10	Juego	3 842 537 861	8xFS3

Material: Acero; galvanizado
Material de fijación: acero; galvanizado

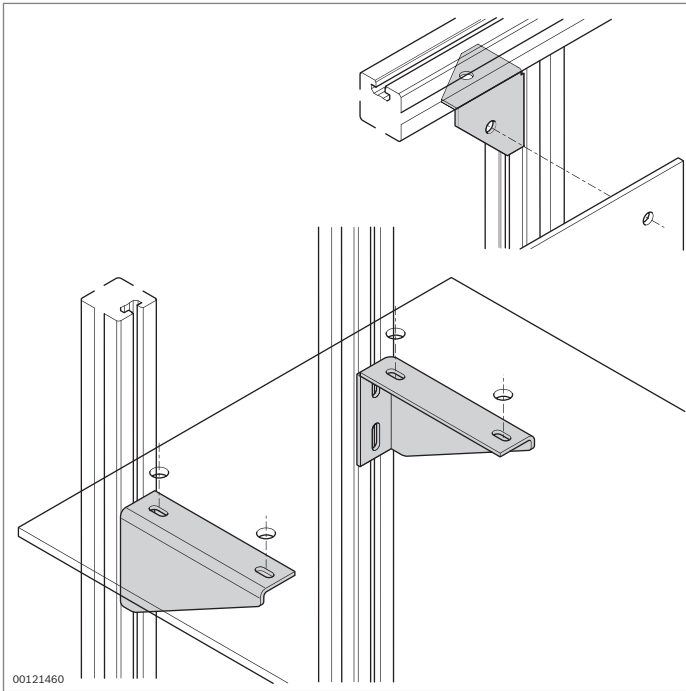
Volumen de suministro: 4 escuadras; material de fijación (FS)



Juego de escuadras	Ranura ESD	N.º	FS
10 / 10	20	3 842 536 729	FS4, FS5

Material: Acero; galvanizado
Material de fijación: acero; galvanizado

Volumen de suministro: Incl. material de fijación (FS)



Escuadra de chapa Consola

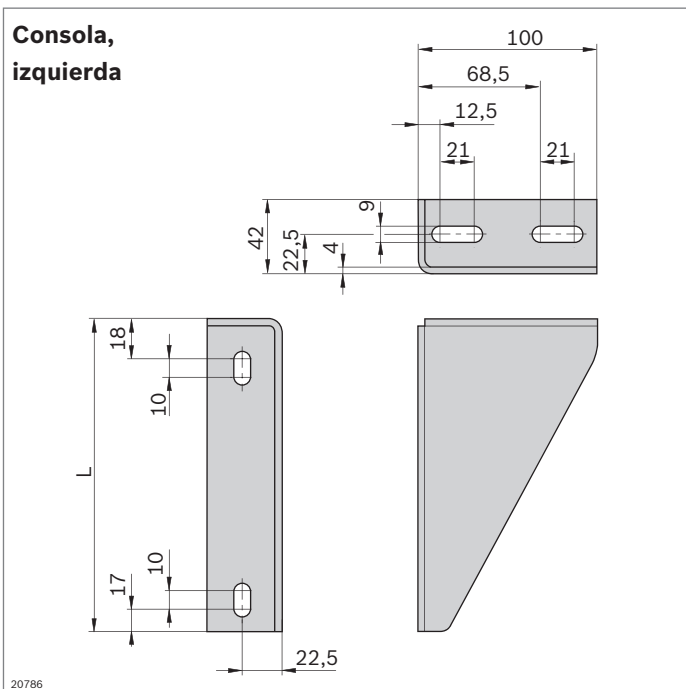
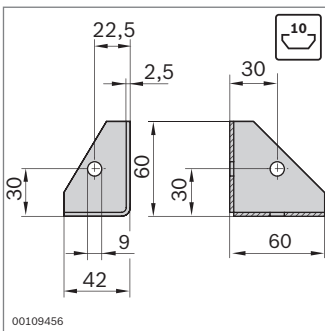


Escuadra de chapa

- ▶ Escuadra de chapa para unir perfiles en ángulo recto
- ▶ En el taladro del nervio de refuerzo se pueden atornillar elementos de superficie.
- ▶ Mecanizado de perfiles: no necesario

Consola

- ▶ Consola para fijar elementos de superficie a perfiles, p. ej. para bandejas
- ▶ Mecanizado de perfiles: no necesario



Escuadra de chapa	ESD	N.º
	20	3 842 146 813

Material: Chapa de acero; galvanizado

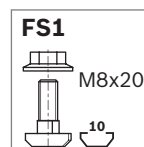
Accesorios, necesarios:

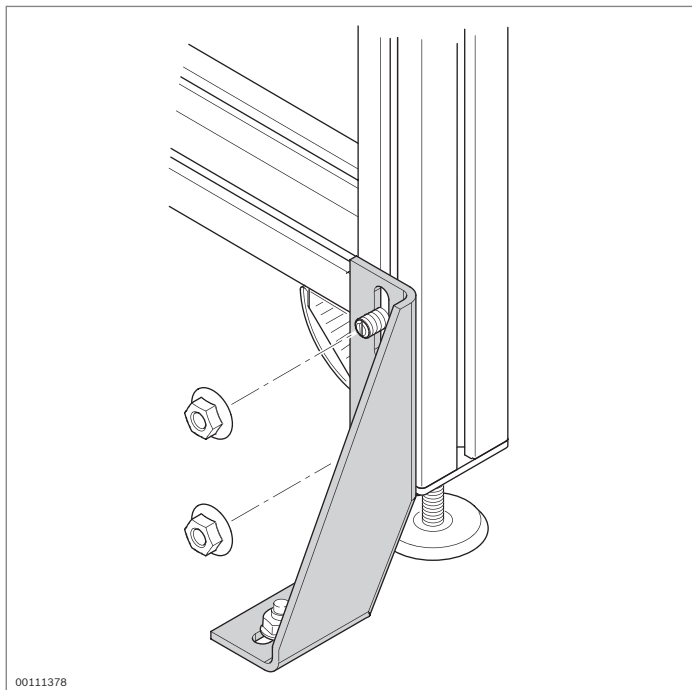
- ▶ Tornillo de cabeza de martillo M8x20, ranura de 10 mm, **3 842 528 715** (pág. 3-6)
- ▶ Tuerca con collar M8, **3 842 345 081** (pág. 3-6)

Consola	L (mm)	ESD	N.º	FS
Izquierda	255	20	3 842 536 119	2xFS1
	335	20	3 842 536 121	2xFS1
	415	20	3 842 536 123	2xFS1
	495	20	3 842 536 125	2xFS1
Derecha	255	20	3 842 536 120	2xFS1
	335	20	3 842 536 122	2xFS1
	415	20	3 842 536 124	2xFS1
	495	20	3 842 536 126	2xFS1

Material: Chapa de acero; recubierto de polvo, RAL 7037
Material de fijación: acero; galvanizado

Volumen de suministro: Incl. material de fijación (FS)





00111378

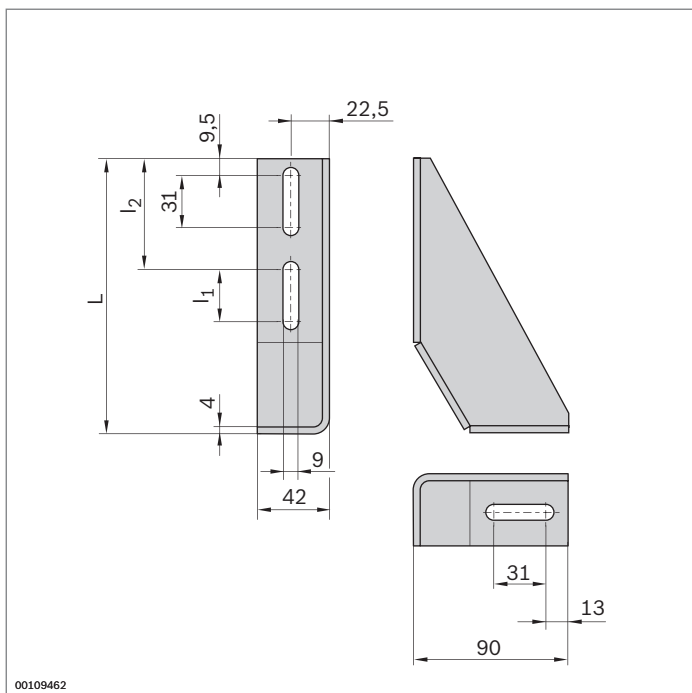
Escuadra de fijación



- ▶ Escuadra de fijación para asegurar armazones al suelo
- ▶ El orificio para el taco de piso se puede practicar sin necesidad de retirar la escuadra de fijación.
- ▶ Mecanizado de perfiles: no necesario

Accesorios, necesarios:

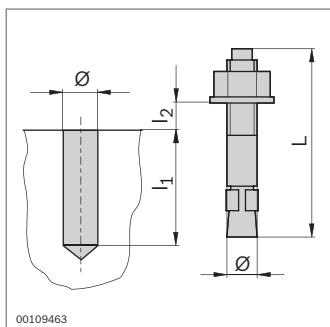
- ▶ Tornillo de cabeza de martillo M8x20, ranura de 10 mm, **3 842 528 715** (pág. 3-6)
- ▶ Tuerca con collar M8, **3 842 345 081** (pág. 3-6)
- ▶ Taco de piso



00109462

Escuadra de fijación	L (mm)	l ₁ (mm)	l ₂ (mm)		N.º
	160	31	64,5	20	3 842 146 815
	210	91	54,5	20	3 842 146 848

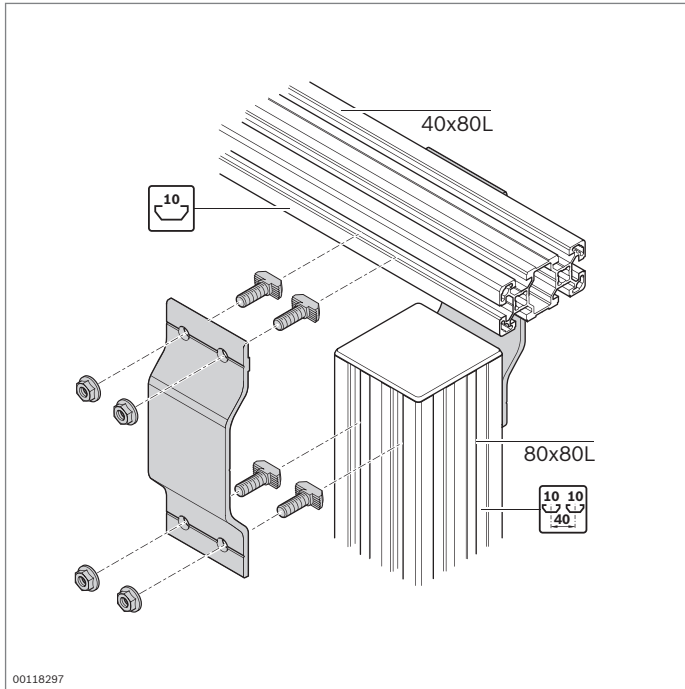
Material: Chapa de acero; galvanizado, cromado transparente



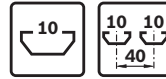
00109463

Taco de piso	Ø	L (mm)	l ₁ (mm)	l _{2 máx} (mm)		N.º
	8	80	65	15	100	3 842 526 560

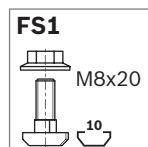
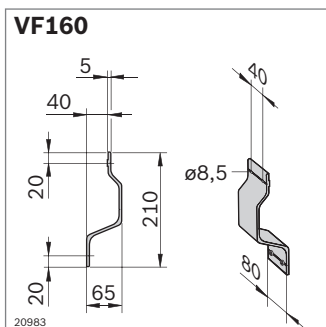
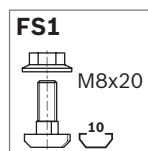
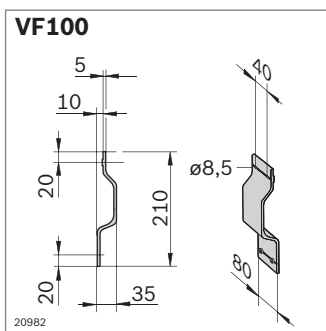
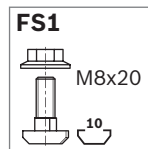
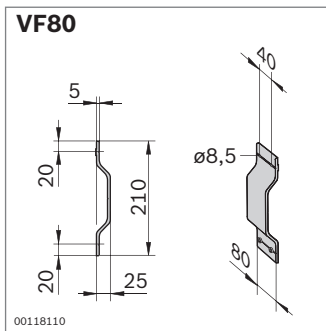
Material: Acero; galvanizado



Soporte



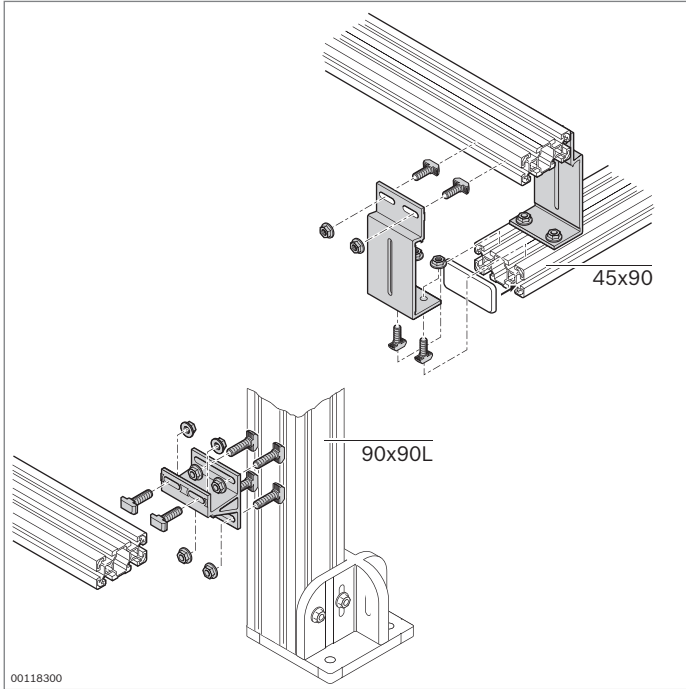
- ▶ Para unir en ángulo recto perfiles con una distancia definida, p. ej. para patas extensibles del perfil 80x80L
- ▶ Posibilidad de unión longitudinal en todos los perfiles con ranura de 10 mm
- ▶ Empalmador transversal posible con distancia entre ranuras de 40 mm
- ▶ Mecanizado de perfiles: no necesario



Soporte		N.º	FS
VF80	Juego	3 842 533 293	8xFS1
Material:	Soporte: aluminio; natural anodizado Material de fijación: acero; galvanizado		
Volumen de suministro:	2 soportes; material de fijación (FS)		

Soporte		N.º	FS
VF100	Juego	3 842 533 294	8xFS1
Material:	Soporte: aluminio; natural anodizado Material de fijación: acero; galvanizado		
Volumen de suministro:	2 soportes; material de fijación (FS)		

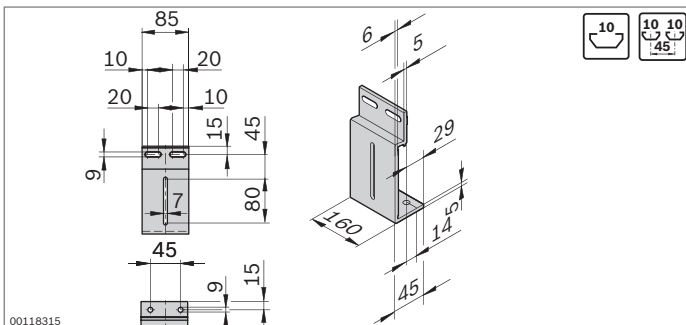
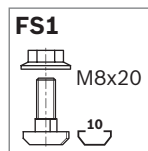
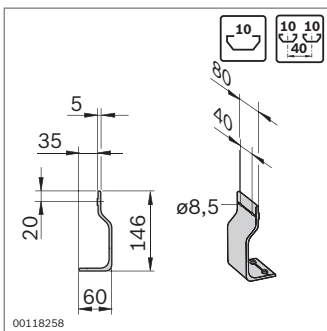
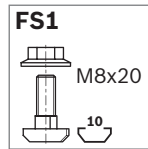
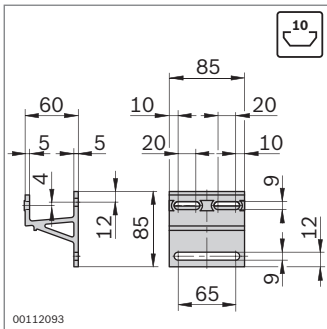
Soporte		N.º	FS
VF160	Juego	3 842 533 295	8xFS1
Material:	Soporte: aluminio; natural anodizado Material de fijación: acero; galvanizado		
Volumen de suministro:	2 soportes; material de fijación (FS)		



Consola



- Consola para unir dos perfiles con una distancia definida
- Mecanizado de perfiles: no necesario



Consola	N.º	FS
	3 842 531 146	6xFS1

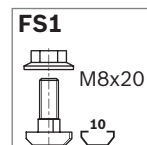
Material: Soporte: aluminio; natural anodizado
Material de fijación: acero; galvanizado
Volumen de suministro: Incl. material de fijación (FS)

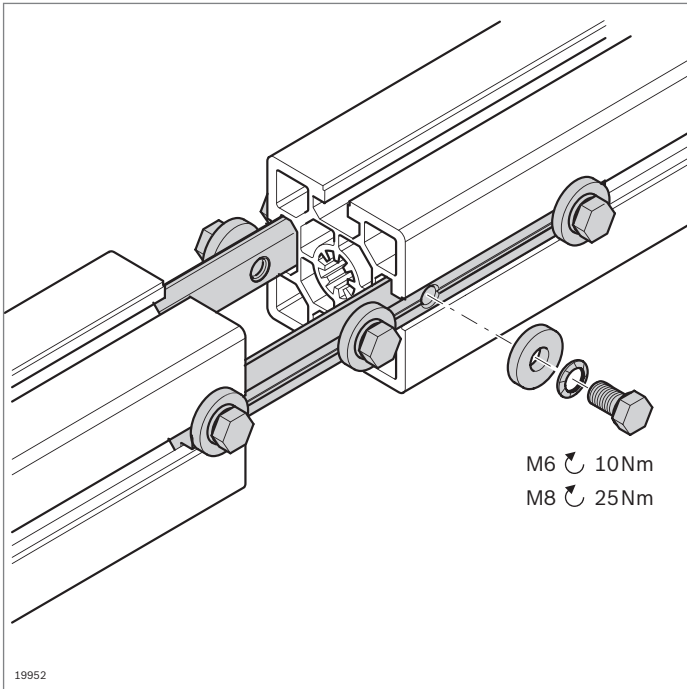
Consola	N.º	FS
	Juego 3 842 533 296	8xFS1

Material: Soporte: aluminio; natural anodizado
Material de fijación: acero; galvanizado
Volumen de suministro: 2 consolas; material de fijación (FS)

Consola	N.º	FS
	Juego 3 842 531 144	8xFS1

Material: Soporte: aluminio; natural anodizado
Material de fijación: acero; galvanizado
Volumen de suministro: 2 consolas; material de fijación (FS)

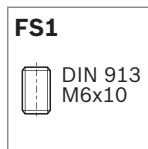
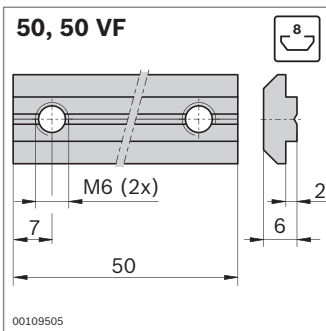




Empalmador de perfiles

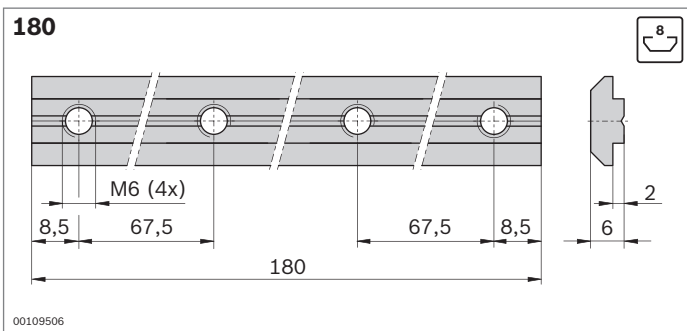


- ▶ Empalmador de perfiles para la unión frontal de perfiles de cualquier tipo
- ▶ Para una unión especialmente estable: un empalmador de perfiles por ranura
- ▶ Mecanizado de perfiles: no necesario



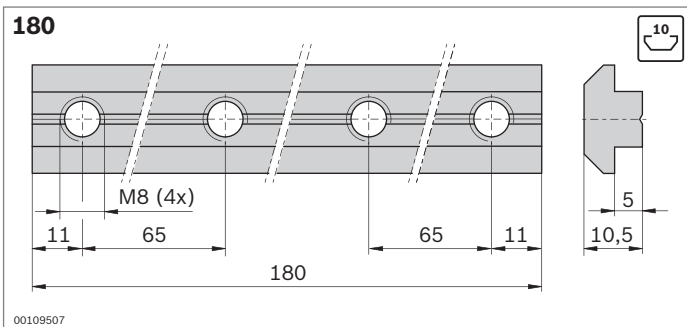
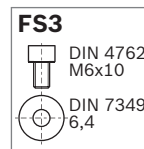
Empalmadores de perfiles	Ranura	N.º	FS
50 VF	8	10	3 842 536 787 2xFS2
50	8	1	3 842 518 427 2xFS1

Material: Acero; galvanizado, cromado transparente
Material de fijación: acero; galvanizado
Volumen de suministro: Incl. material de fijación (FS)



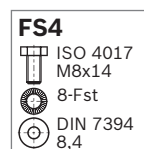
Empalmadores de perfiles	Ranura	N.º	FS
180	8	1	3 842 521 216 4xFS3

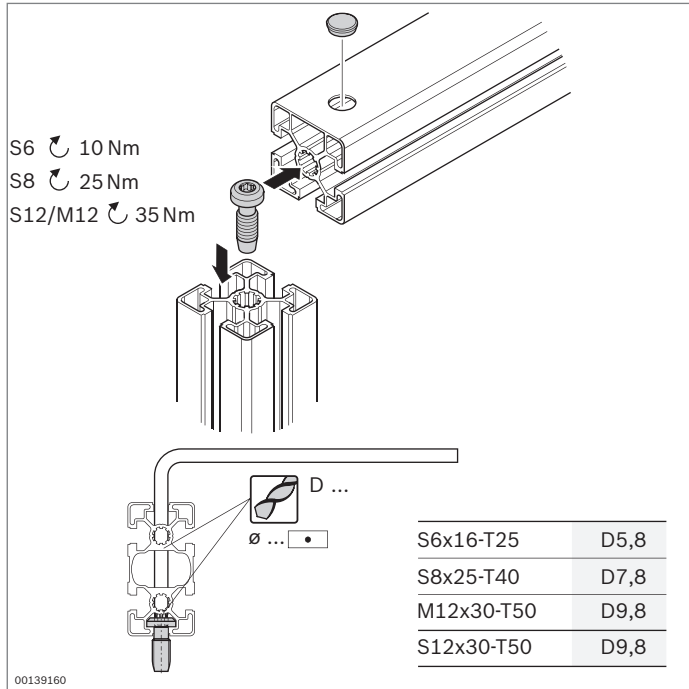
Material: Acero; galvanizado, cromado transparente
Material de fijación: acero; galvanizado
Volumen de suministro: Incl. material de fijación (FS)



Empalmadores de perfiles	Ranura	N.º	FS
180	10	1	3 842 528 746 4xFS4

Material: Acero; galvanizado, cromado transparente
Material de fijación: acero; galvanizado
Volumen de suministro: Incl. material de fijación (FS)





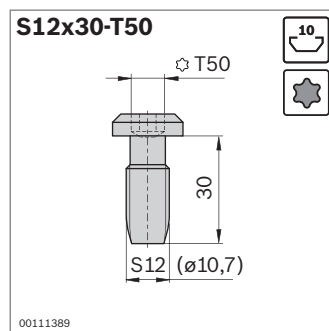
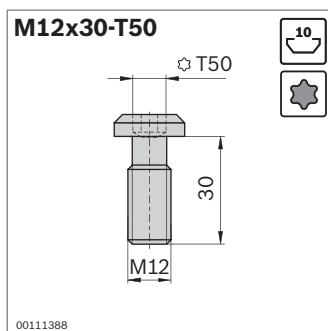
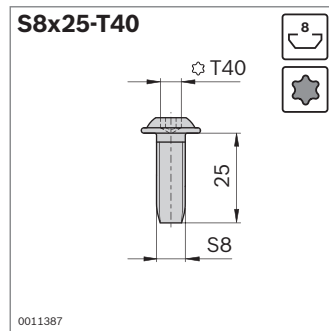
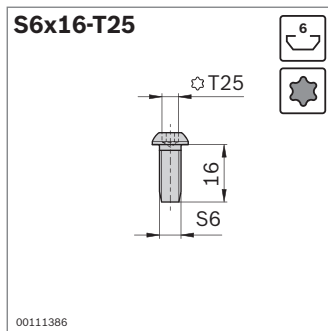
Tornillo central, protección contra torsión, tapa



Tornillo central

- ▶ El elemento de unión más económico
- ▶ Tornillo autorroscante, se puede montar sin mecanizado de perfiles.
- ▶ Mecanizado de perfiles:
 - Roscado para tornillo M12x30
 - Agujero de paso para destornillador/llave acodada

Herramienta:
Llave acodada (pág. 14-6)



Tornillo central	Ranura ESD	N.º
S6x16-T25 (autorroscante)	6	3 842 528 593
S8x25-T40 (autorroscante)	8	3 842 527 174

Material: Acero; galvanizado, cromado transparente

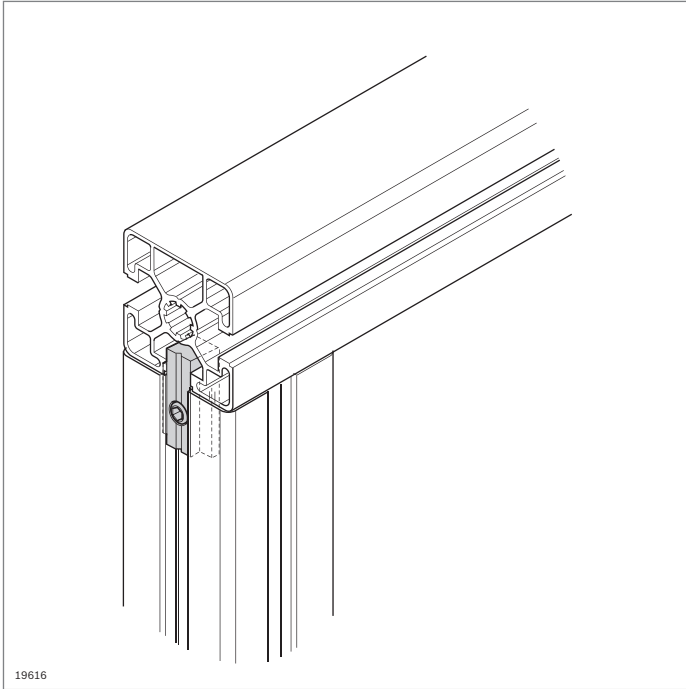
Tornillo central	Ranura ESD	N.º
M12x30-T50	10	3 842 530 235
S12x30-T50 (autorroscante)	10	3 842 530 236

Material: Acero; galvanizado, cromado transparente

Tamaño	F_{max}	M_{max}
S6	500 N	8 Nm
S8	800 N	43 Nm
S12	1300 N ¹⁾	80 Nm
M12	3000 N ²⁾	80 Nm

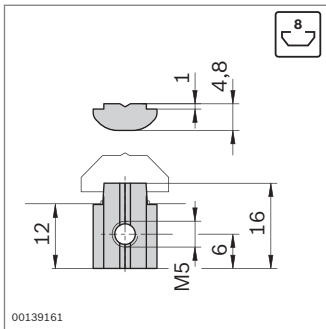
¹⁾ Válido solo para S12

²⁾ Válido solo para M12



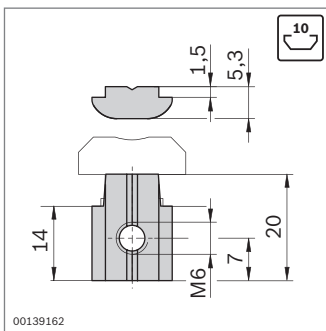
Protección contra torsión

- Confiere resistencia a la torsión a las uniones de perfiles con tornillo central o empalmador de apriete rápido.
- Posibilidad de montaje posterior en la unión



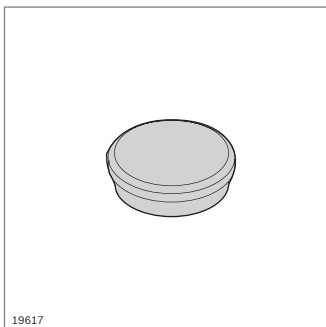
FS1

DIN 916
M5x8



FS2

DIN 916
M6x12



Protección contra torsión	Ranura	N.º	FS
	8	10	3 842 530 325 FS1

Material: Acero; galvanizado, cromado transparente
Material de fijación: acero; galvanizado

Protección contra torsión	Ranura	N.º	FS
	10	10	3 842 530 326 FS2

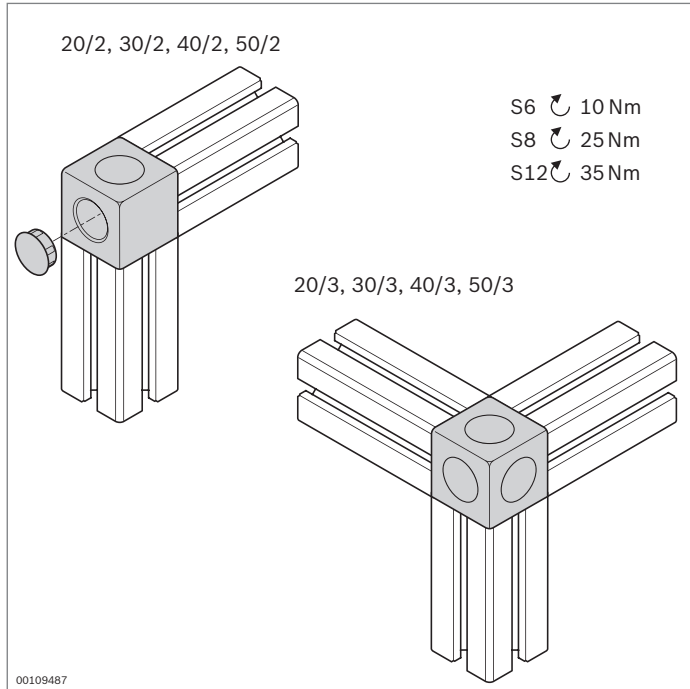
Material: Acero; galvanizado, cromado transparente
Material de fijación: acero; galvanizado

Tapa

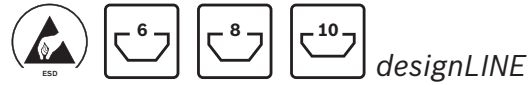
- Para cerrar el agujero de paso en perfiles cerrados

Tapa	∅	N.º
	5,8	100 3 842 538 565
	7,8	100 3 842 538 566
	9,8	100 3 842 538 567

Material: PA; gris claro RAL 7035

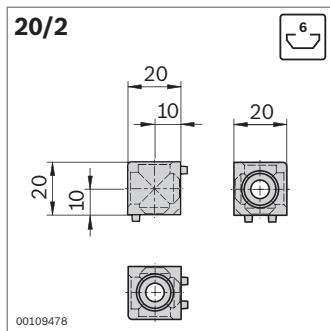


Conector cúbico

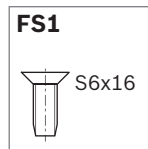


- ▶ Para una unión angular a prueba de torsión de perfiles de la misma sección transversal
- ▶ Versión *designLINE* con lacado especial plateado (RAL 9006) para un diseño de gran calidad
- ▶ Tapas para cerrar aberturas
- ▶ Atornillado en el perfil mediante tornillos autorroscantes
- ▶ Mecanizado de perfiles: no necesario

Datos técnicos (pág. 19-8)



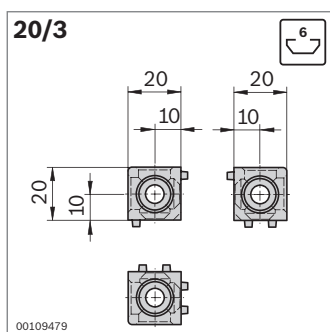
Modelo	
20/2	18 Nm



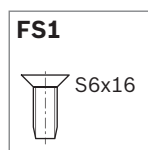
Conector cúbico 20/2	Ranura ESD		N.º	FS
Juego (estándar)	6		1	3 842 524 484 2xFS1
Juego <i>designLINE</i>	6		1	3 842 538 725 2xFS1
Conector cúbico	6		20	3 842 523 875
Tapa D12			100	3 842 525 103
Tornillo avellanado S6x16	6		100	3 842 517 132

Material: Conector cúbico: fundición a presión de aluminio
Conector cúbico *designLINE*: lacado (RAL 9006)
Tapa: PE; negro
Material de fijación: acero; galvanizado

Volumen de suministro: Juego incl. material de fijación (FS), tapas



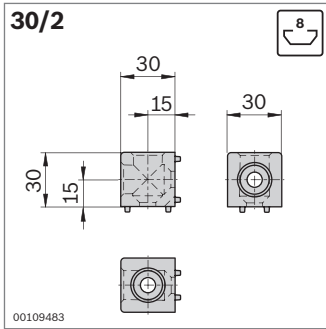
Modelo	
20/3	23 Nm



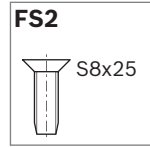
Conector cúbico 20/3	Ranura ESD		N.º	FS
Juego (estándar)	6		1	3 842 524 478 3xFS1
Juego <i>designLINE</i>	6		1	3 842 538 726 3xFS1
Conector cúbico	6		20	3 842 523 872
Tapa D12			100	3 842 525 103
Tornillo avellanado S6x16	6		100	3 842 517 132

Material: Conector cúbico: fundición a presión de aluminio
Conector cúbico *designLINE*: lacado (RAL 9006)
Tapa: PE; negro
Material de fijación: acero; galvanizado

Volumen de suministro: Juego incl. material de fijación (FS), tapas



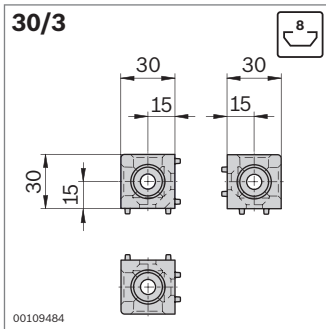
Modelo	
30/2	80 Nm



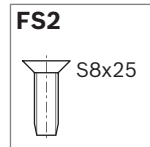
Conector cúbico 30/2	Ranura ESD	N.º	FS
Juego (estándar)	8	1	3 842 524 485 2xFS2
Juego <i>designLINE</i>	8	1	3 842 538 727 2xFS2
Conector cúbico	8	20	3 842 523 876
Tapa D18		100	3 842 525 104
Tornillo avellanado S8x25	8	100	3 842 517 543

Material: Conector cúbico: fundición a presión de aluminio
 Conector cúbico *designLINE*: lacado (RAL 9006)
 Tapa: PE; negro
 Material de fijación: acero; galvanizado

Volumen de suministro: Juego incl. material de fijación (FS), tapas



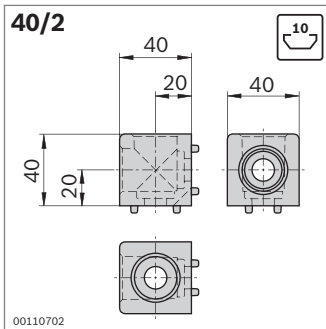
Modelo	
30/3	85 Nm



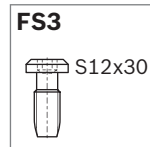
Conector cúbico 30/3	Ranura ESD	N.º	FS
Juego (estándar)	8	1	3 842 524 479 3xFS2
Juego <i>designLINE</i>	8	1	3 842 538 728 3xFS2
Conector cúbico	8	20	3 842 523 873
Tapa D18		100	3 842 525 104
Tornillo avellanado S8x25	8	100	3 842 517 543

Material: Conector cúbico: fundición a presión de aluminio
 Conector cúbico *designLINE*: lacado (RAL 9006)
 Tapa: PE; negro
 Material de fijación: acero; galvanizado

Volumen de suministro: Juego incl. material de fijación (FS), tapas



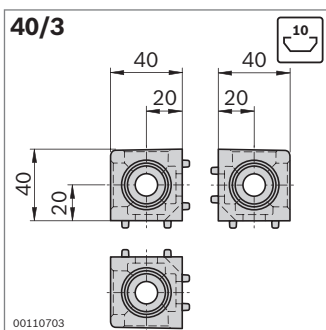
Modelo	
40/2	60 Nm



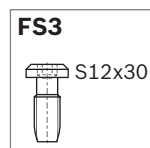
Conector cúbico 40/2	Ranura ESD	N.º	FS
Juego (estándar)	10	1	3 842 529 395 2xFS3
Juego <i>designLINE</i>	10	1	3 842 538 729 2xFS3
Conector cúbico	10	20	3 842 529 010
Tapa D24		100	3 842 525 105
Tornillo avellanado S12x30	10	100	3 842 530 236

Material: Conector cúbico: fundición a presión de aluminio
 Conector cúbico *designLINE*: lacado (RAL 9006)
 Tapa: PE; negro
 Material de fijación: acero; galvanizado

Volumen de suministro: Juego incl. material de fijación (FS), tapas



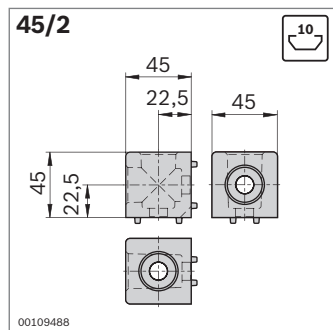
Modelo	
40/3	70 Nm



Conector cúbico 40/3	Ranura ESD	N.º	FS
Juego (estándar)	10	1	3 842 529 397 3xFS3
Juego <i>designLINE</i>	10	1	3 842 538 730 3xFS3
Conector cúbico	10	20	3 842 529 011
Tapa D24		100	3 842 525 105
Tornillo avellanado S12x30	10	100	3 842 530 236

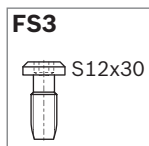
Material: Conector cúbico: fundición a presión de aluminio
 Conector cúbico *designLINE*: lacado (RAL 9006)
 Tapa: PE; negro
 Material de fijación: acero; galvanizado

Volumen de suministro: Juego incl. material de fijación (FS), tapas



00109488

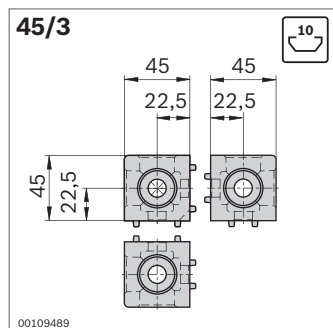
Modelo		
45/2	45x45L	150 Nm
	45x45	200 Nm



Conector cúbico 45/2	Ranura ESD		N.º	FS
Juego (estándar)	10		1	3 842 524 486 2xFS3
Juego <i>designLINE</i>	10		1	3 842 538 731 2xFS3
Conector cúbico	10		20	3 842 523 877
Tapa			100	3 842 525 105
Tornillo avellanado S12x30	10		100	3 842 530 236

Material: Conector cúbico: fundición a presión de aluminio
 Conector cúbico *designLINE*: lacado (RAL 9006)
 Tapa: PE; negro
 Material de fijación: acero; galvanizado

Volumen de suministro: Juego incl. material de fijación (FS), tapas



00109489

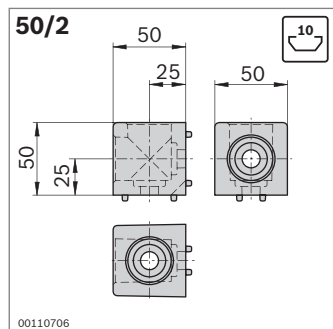
Modelo		
45/3	45x45L	170 Nm
	45x45	240 Nm



Conector cúbico 45/3	Ranura ESD		N.º	FS
Juego (estándar)	10		1	3 842 524 480 3xFS3
Juego <i>designLINE</i>	10		1	3 842 538 732 3xFS3
Conector cúbico	10		20	3 842 523 874
Tapa			100	3 842 525 105
Tornillo avellanado S12x30	10		100	3 842 530 236

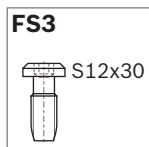
Material: Conector cúbico: fundición a presión de aluminio
 Conector cúbico *designLINE*: lacado (RAL 9006)
 Tapa: PE; negro
 Material de fijación: acero; galvanizado

Volumen de suministro: Juego incl. material de fijación (FS), tapas



00110706

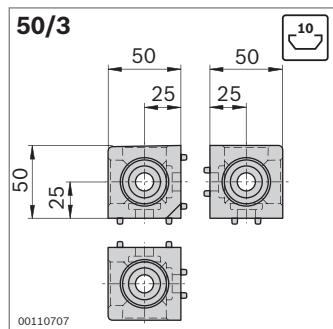
Modelo		
50/2		120 Nm



Conector cúbico 50/2	Ranura ESD		N.º	FS
Juego (estándar)	10		1	3 842 529 399 2xFS3
Conector cúbico	10		20	3 842 529 012
Tapa			100	3 842 529 021
Tornillo avellanado S12x30	10		100	3 842 530 236

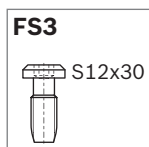
Material: Conector cúbico: fundición a presión de aluminio
 Tapa: PE; negro
 Material de fijación: acero; galvanizado

Volumen de suministro: Jego incl. material de fijación (FS), tapas



00110707

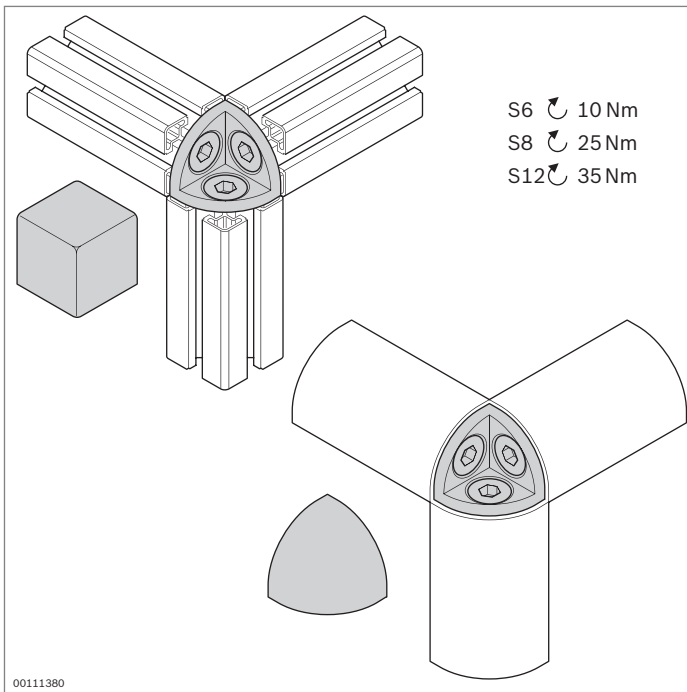
Modelo		
50/3		140 Nm



Conector cúbico 50/3	Ranura ESD		N.º	FS
Juego (estándar)	10		1	3 842 529 401 3xFS3
Conector cúbico	10		20	3 842 529 013
Tapa			100	3 842 529 021
Tornillo avellanado S12x30	10		100	3 842 530 236

Material: Conector cúbico: fundición a presión de aluminio
 Tapa: PE; negro
 Material de fijación: acero; galvanizado

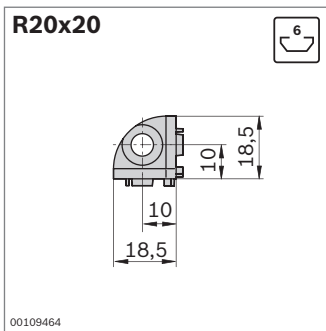
Volumen de suministro: Juego incl. material de fijación (FS), tapas



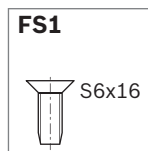
Rinconera



- ▶ Rinconera para la unión angular de 3 perfiles cuadrados o semicirculares con la misma sección transversal
- ▶ Atornillado en el perfil con tornillos autorroscantes
- ▶ Tapas esféricas o cúbicas para proteger contra lesiones e impedir el ensuciamiento
- ▶ Mecanizado de perfiles: no necesario



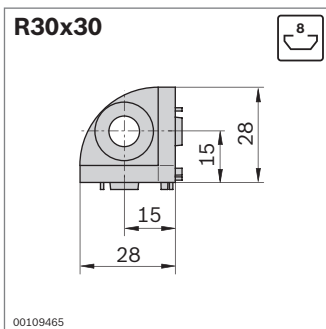
Modelo	
20/3	23 Nm



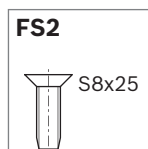
R20x20	Ranura	ESD	N.º	FS
Rinconera	6		3 842 519 318	3xFS1
Tapa K (esférica)			3 842 517 146	
Tapa W (cúbica)			3 842 517 147	

Material: Rinconera: fundición a presión de cinc
Tapas: PA; negro
Material de fijación: acero; galvanizado

Volumen de suministro: Incl. material de fijación (FS)



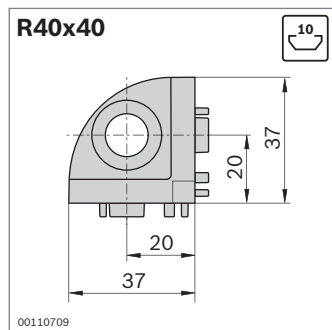
Modelo	
30/3	85 Nm

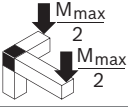


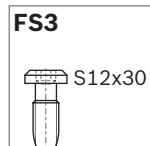
R30x30	Ranura	ESD	N.º	FS
Rinconera	8		3 842 519 319	3xFS2
Tapa K (esférica)			3 842 517 281	
Tapa W (cúbica)			3 842 517 282	

Material: Rinconera: fundición a presión de cinc
Tapas: PA; negro
Material de fijación: acero; galvanizado

Volumen de suministro: Incl. material de fijación (FS)



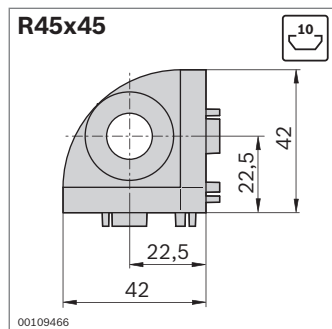
Modelo	
40/3	70 Nm

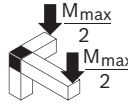


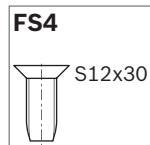
R40x40	Ranura	ESD	N.º	FS
Rinconera	10		3 842 529 404	3xFS3
Tapa K (esférica)			3 842 529 016	
Tapa W (cúbica)			3 842 529 018	

Material: Rinconera: fundición a presión de cinc
 Tapas: PA; negro
 Material de fijación: acero; galvanizado

Volumen de suministro: Incl. material de fijación (FS)



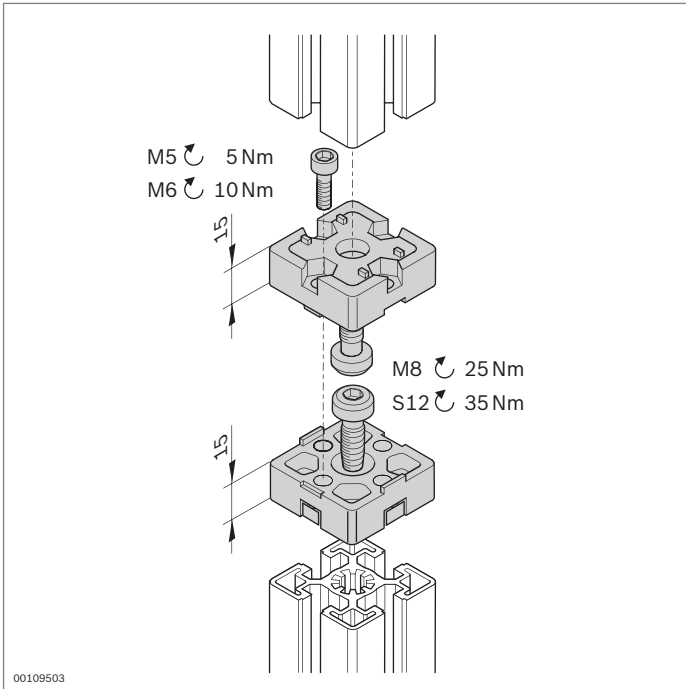
Modelo	
45/3	
45x45L	170 Nm
45x45	240 Nm



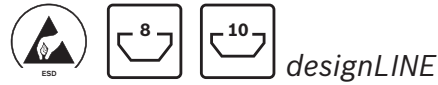
R45x45	Ranura	ESD	N.º	FS
Rinconera	10		3 842 519 321	3xFS4
Tapa K (esférica)			3 842 517 290	
Tapa W (cúbica)			3 842 517 291	

Material: Rinconera: fundición a presión de cinc
 Tapas: PA; negro
 Material de fijación: acero; galvanizado

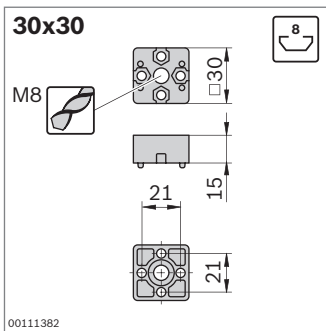
Volumen de suministro: Incl. material de fijación (FS)



Empalmador final



- ▶ Para la unión frontal de perfiles
- ▶ Versión *designLINE* con lacado especial plateado (RAL 9006) para un diseño de gran calidad
- ▶ Mecanizado de perfiles:
 - 30x30: roscado M8 en el agujero central
 - 40x40, 45x45, 50x50: no necesario



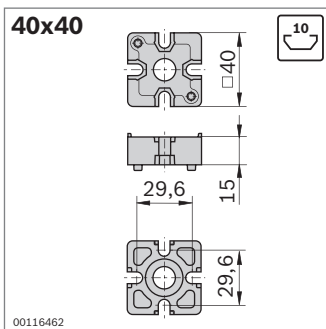
Modelo	
30x30	81 Nm

FS1	FS2
DIN7984 M8x30	DIN 7984 M5x25 DIN 934 M5

Empalmador final	Ranura	ESD	N.º	FS
30x30 Juego (estándar)	8		3 842 526 003	2xFS1, 4xFS2
Juego <i>designLINE</i>	8		3 842 538 656	2xFS1, 4xFS2

Material: Empalmador final: fundición a presión de aluminio
Empalmador final *designLINE*: lacado (RAL 9006)
Material de fijación: acero; galvanizado

Volumen de suministro: Juego incl. material de fijación (FS)



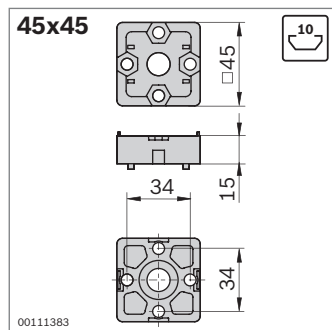
Modelo	
40x40	170 Nm

FS3	FS4
S12x30	DIN 7984 M6x25 DIN 4032 M6

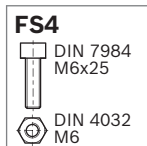
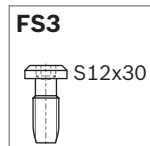
Empalmador final	Ranura	ESD	N.º	FS
40x40 Juego (estándar)	10		3 842 532 196	2xFS3, 4xFS4
Juego <i>designLINE</i>	10		3 842 538 657	2xFS3, 4xFS4

Material: Empalmador final: fundición a presión de aluminio
Empalmador final *designLINE*: lacado (RAL 9006)
Material de fijación: acero; galvanizado

Volumen de suministro: Juego incl. material de fijación (FS)



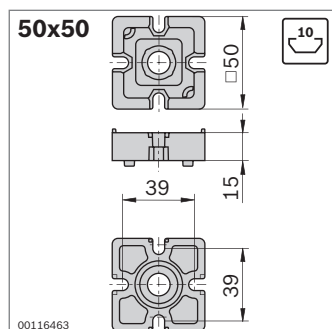
Modelo	
45x45	200 Nm



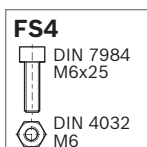
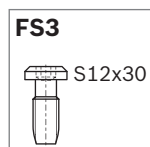
Empalmador final	Ranura ESD	N.º	FS
45x45 Juego (estándar)	10		3 842 191 175 2xFS3, 4xFS4
Juego <i>designLINE</i>	10		3 842 538 658 2xFS3, 4xFS4

Material: Empalmador final: fundición a presión de cinc
Empalmador final *designLINE*: lacado (RAL 9006)
Material de fijación: acero; galvanizado

Volumen de suministro: Juego incl. material de fijación (FS)



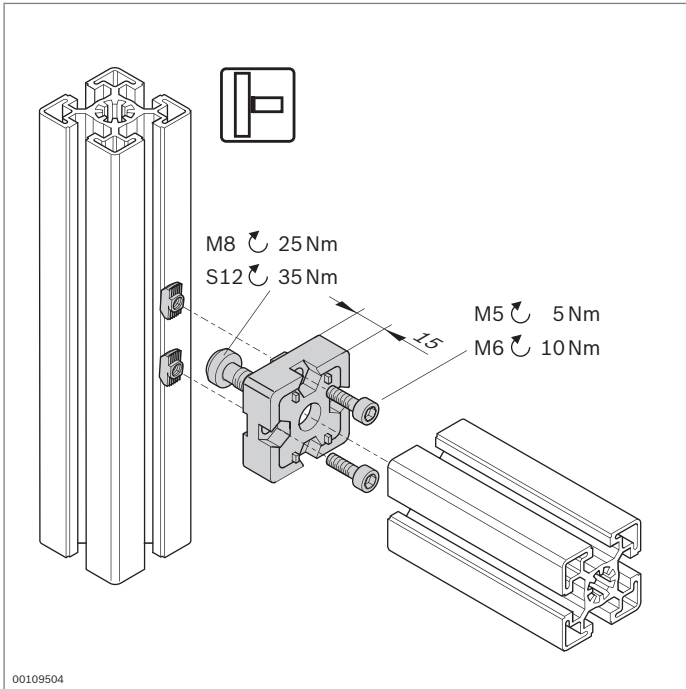
Modelo	
50x50	180 Nm



Empalmador final	Ranura ESD	N.º	FS
50x50 Juego (estándar)	10		3 842 532 199 2xFS3, 4xFS4

Material: Empalmador final: fundición a presión de cinc
Material de fijación: acero; galvanizado

Volumen de suministro: Juego incl. material de fijación (FS)

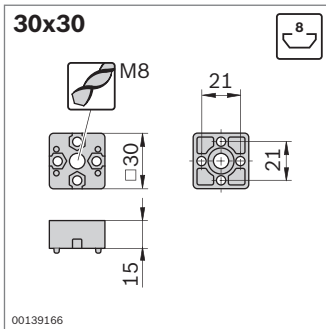


00109504

Unión en T



- ▶ Para unir perfiles en ángulo recto
- ▶ Versión *designLINE* con lacado especial plateado (RAL 9006) para un diseño de gran calidad
- ▶ Mecanizado de perfiles:
 - 30x30: roscado M8 en el agujero central
 - 40x40, 45x45, 50x50: no necesario



00139166

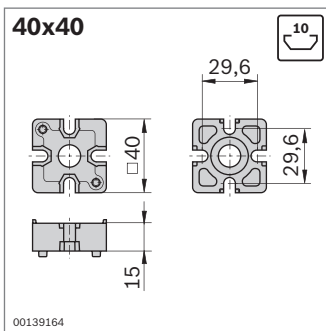
Mod.	F_{max}	M_{max}
30x30	4000 N	80 Nm

FS1	FS2
DIN7984 M8x30	DIN 7984 M5x16

Unión en T	Ranura	ESD	N.º	FS
30x30	Juego (estándar)	8	3 842 524 476	1xFS1, 2xFS2
	Juego <i>designLINE</i>	8	3 842 538 696	1xFS1, 2xFS2

Material: Unión en T: fundición a presión de aluminio
 Unión en T *designLINE*: lacada (RAL 9006)
 Material de fijación: acero; galvanizado

Volumen de suministro: Juego incl. material de fijación (FS)



00139164

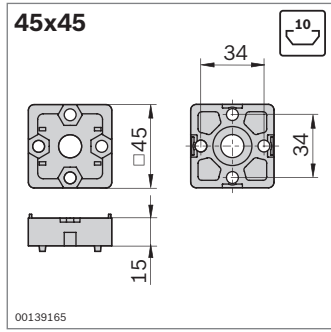
Mod.	F_{max}	M_{max}
40x40	9000 N	150 Nm

FS3	FS4
S12x30	DIN 7984 M6x20

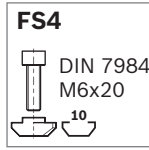
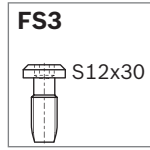
Unión en T	Ranura	ESD	N.º	FS
40x40	Juego (estándar)	10	3 842 532 195	1xFS3, 2xFS4
	Juego <i>designLINE</i>	10	3 842 538 697	1xFS3, 2xFS4

Material: Unión en T: fundición a presión de aluminio
 Unión en T *designLINE*: lacada (RAL 9006)
 Material de fijación: acero; galvanizado

Volumen de suministro: Juego incl. material de fijación (FS)



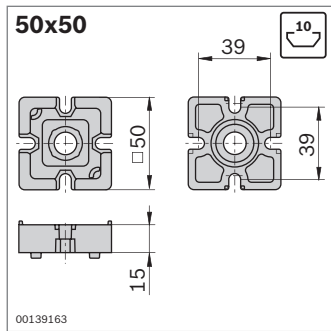
Mod.		
45x45	9000 N	200 Nm



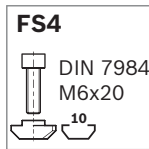
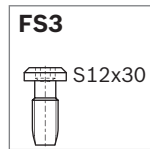
Unión en T	Ranura ESD	N.º	FS
45x45 Juego (estándar)	10		3 842 520 802 1xFS3, 2xFS4
Juego <i>designLINE</i>	10		3 842 538 698 1xFS3, 2xFS4

Material: Unión en T: fundición a presión de cinc
 Unión en T *designLINE*: lacada (RAL 9006)
 Material de fijación: acero; galvanizado

Volumen de suministro: Juego incl. material de fijación (FS)



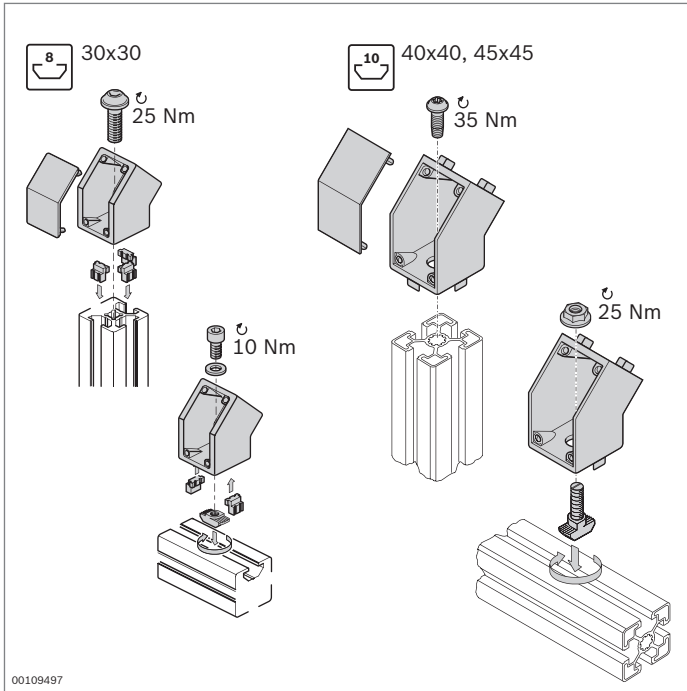
Mod.		
50x50	10 000 N	170 Nm



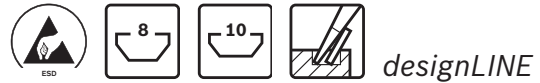
Unión en T	Ranura ESD	N.º	FS
50x50 Juego (estándar)	10		3 842 532 198 1xFS3, 2xFS4

Material: Unión en T: fundición a presión de cinc
 Material de fijación: acero; galvanizado

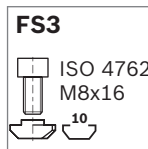
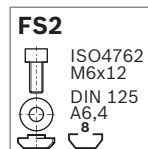
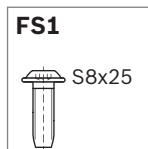
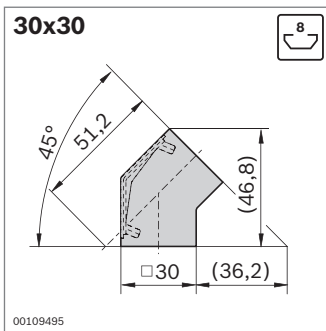
Volumen de suministro: Juego incl. material de fijación (FS)



Empalmador a 45°



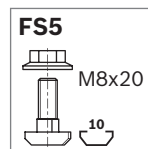
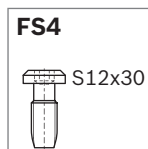
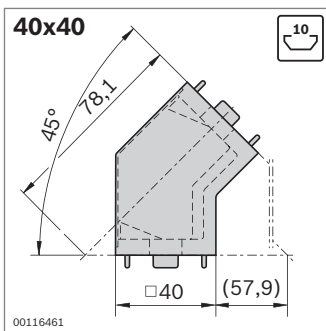
- ▶ Para unir perfiles en un ángulo de 45°
- ▶ Apto para reforzar armazones
- ▶ Apto para uniones en el lado frontal o en la ranura del perfil
- ▶ Empalmador a 45° 40x40 y 45x45 con salientes de centrado para un posicionamiento sencillo (los salientes de montaje se pueden romper fácilmente para el montaje en la ranura del perfil)
- ▶ Versión *designLINE* con lacado especial plateado (RAL 9006) para un diseño de gran calidad
- ▶ Mecanizado de perfiles: no necesario



Empalmador a 45°	Ranura ESD	N.º	FS	
30x30 Juego (estándar)	8	⚠	3 842 518 426	2xFS1, FS2, FS3
Juego <i>designLINE</i>	8	⚠	3 842 538 700	2xFS1, FS2, FS3

Material Empalmador a 45°: fundición a presión de cinc
 Empalmador a 45° *designLINE*: lacado (RAL 9006)
 Pieza de centrado, tapa: PA; negro
 Material de fijación: acero; galvanizado

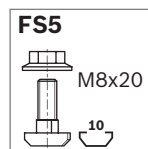
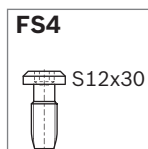
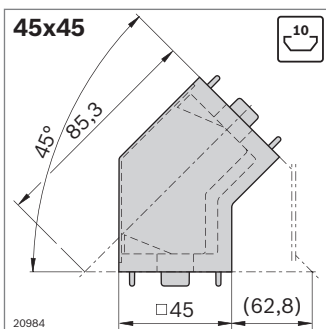
Volumen de suministro: Juego incl. material de fijación (FS), 6 piezas de centrado, tapa



Empalmador a 45°	Ranura ESD	N.º	FS	
40x40 Juego (estándar)	10	⚠	3 842 532 205	2xFS4, FS5
Juego <i>designLINE</i>	10	⚠	3 842 538 701	2xFS4, FS5

Material Empalmador a 45°: fundición de aluminio
 Empalmador a 45° *designLINE*: lacado (RAL 9006)
 Tapa: PA; negro
 Material de fijación: acero; galvanizado

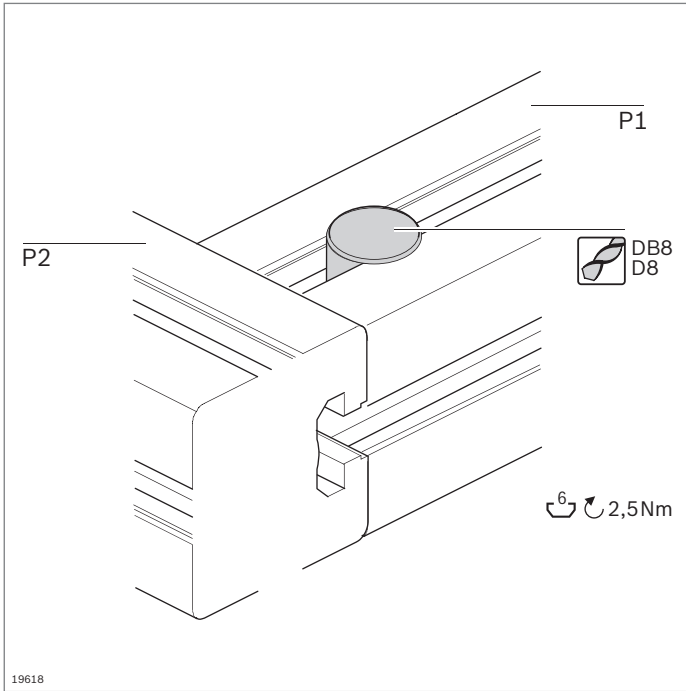
Volumen de suministro: Juego incl. material de fijación (FS), tapa



Empalmador a 45°	Ranura ESD	N.º	FS	
45x45 Juego (estándar)	10	⚠	3 842 535 428	2xFS4, FS5
Juego <i>designLINE</i>	10	⚠	3 842 538 702	2xFS4, FS5

Material Empalmador a 45°: fundición de aluminio
 Empalmador a 45° *designLINE*: lacado (RAL 9006)
 Tapa: PA; negro
 Material de fijación: acero; galvanizado

Volumen de suministro: Juego incl. material de fijación (FS), tapa



Empalmador de apriete rápido para ranura de 6 mm, 0°, 90°

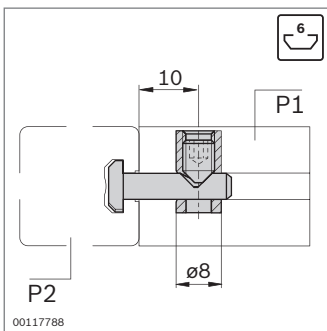
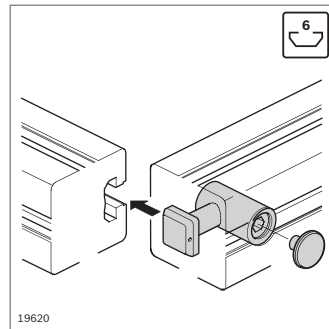
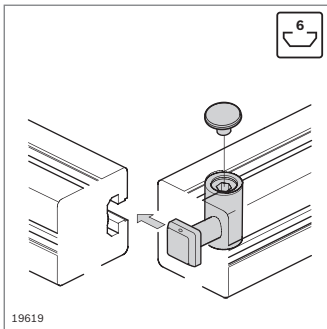
Tapa



- ▶ Para unir en ángulo recto dos perfiles
- ▶ Muy buena accesibilidad para las herramientas durante el montaje
- ▶ El empalmador de apriete rápido para ranura de 6 mm con cabeza cuadrada se puede utilizar como empalmador a 0° o empalmador a 90°.
- ▶ Mecanizado de perfiles:
Agujero ciego DB8 o bien agujero de paso D8

Accesorios, opcionales:

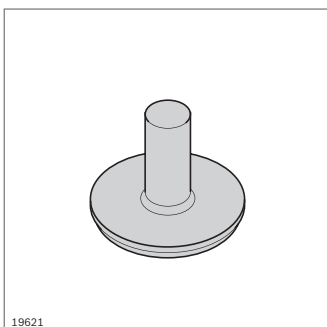
Dispositivo para taladrar (pág. 14-2)



Ranura	F_{max}	M_{max}
6 / 6	450 N	18 Nm

Empalmador de apriete rápido a 0°/90°	P1 / P2	D (mm)	ESD	N.º
	6 / 6	8	10	3 842 537 013

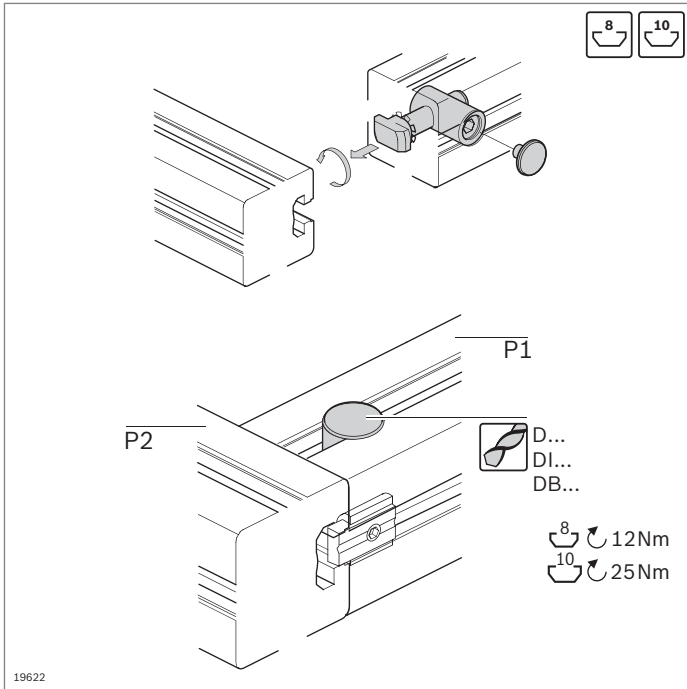
Material: Acero; inoxidable



- ▶ Tapa para cubrir el casquillo

Tapa	D (mm)	N.º
	8	100 3 842 538 562

Material: PE; gris claro RAL 7035



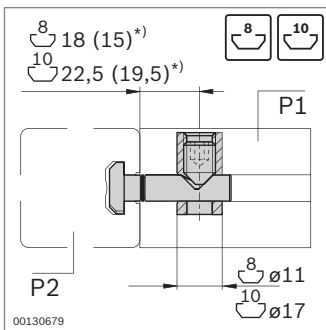
Empalmador de apriete rápido para ranura de 8/10 mm, 0°



- ▶ Para unir en ángulo recto dos perfiles
- ▶ Muy buena accesibilidad para las herramientas durante el montaje
- ▶ La junta tórica para la fijación permite el montaje por encima de la cabeza
- ▶ El empalmador de apriete rápido puede girarse en la ranura del perfil en el lugar de montaje.
- ▶ Mecanizado de perfiles:
 Agujero ciego DI, DB11, DB17 o bien agujero de paso DI, D11, D17
- ▶ En la utilización con compensación de radio, observar la capacidad de carga y las distancias de taladrado que difieren (véase capítulo "Datos técnicos").

Accesorios, opcionales:

- ▶ Protección contra torsión (pág. 3-37)
- ▶ Compensación de radio (pág. 2-78)
- ▶ Dispositivo para taladrar (pág. 14-2)
- ▶ Tapa (pág. 3-50)

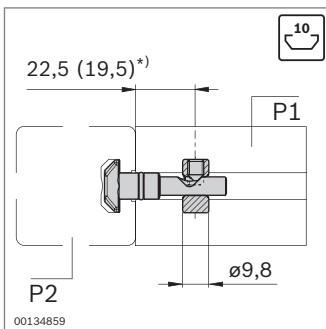


Ranura	F_{max}	M_{max}
8 / 8	500 N	40 Nm
8 / 10	2000 N	70 Nm
10 / 10	4000 N	140 Nm

*) Si se utiliza una compensación de radio

Empalmador de apriete rápido a 0°	P1 / P2	D (mm)	ESD	N.º
	8 / 8	11	⚠	10 3 842 535 459
	8 / 10	11	⚠	10 3 842 535 464
	10 / 10	17	⚠	10 3 842 535 458

Material: Acero; galvanizado, cromado transparente



Ranura	F_{max}	M_{max}
10 / 10	800 N	50 Nm

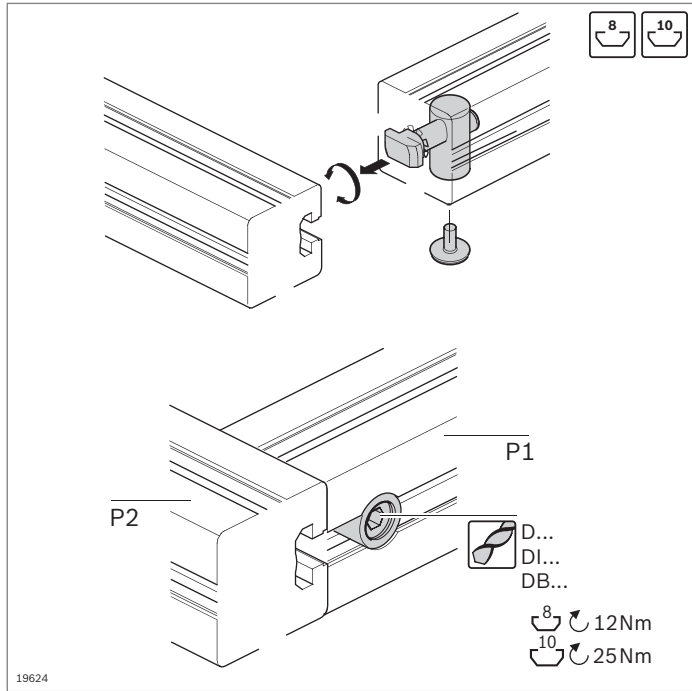
*) Si se utiliza una compensación de radio

- ▶ Empalmador de apriete rápido de 9,8 con casquillo más pequeño
- ▶ El taladro para el casquillo no toca los flancos de la ranura. Así se logra una unión atractiva visualmente; la ranura se puede cerrar por completo con un perfil de cubrimiento.

Empal. de apriete rápido a 0°, casquillo de D=9,8	P1 / P2	D (mm)	ESD	N.º
	10 / 10	9,8 ¹⁾	⚠	10 3 842 541 412

Material: Acero; galvanizado, cromado transparente

¹⁾ Sin taladro estándar en el retículo de 40, 50 y 60
 Distancia nominal hasta el extremo del perfil: 22,5 mm



Empalmador de apriete rápido para ranura de 8/10 mm, 90°

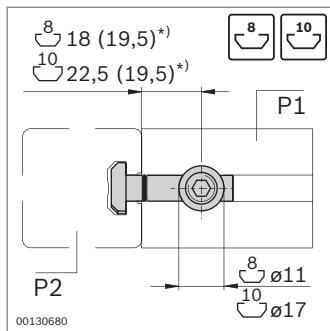
Tapa



- ▶ Cabeza del tirante girada 90° con respecto al casquillo
- ▶ Mecanizado de perfiles:
Agujero ciego DI, DB11, DB17 o bien agujero de paso DI, D11, D17

Accesorios, opcionales:

- ▶ Protección contra torsión (pág. 3-37)
- ▶ Compensación de radio (pág. 2-78)
- ▶ Dispositivo para taladrar (pág. 14-2)
- ▶ Tapa

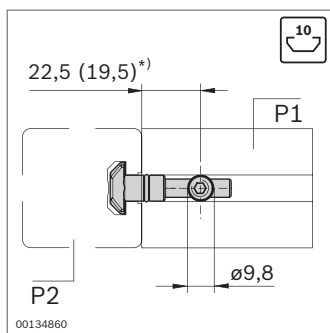


Ranura	F_{max}	M_{max}
8 / 8	2000 N	70 Nm
10 / 10	4000 N	140 Nm

*) Si se utiliza una compensación de radio

Empalmador de apriete rápido a 90°	P1 / P2	D (mm)	ESD	N.º
	8 / 8	11		10
	10 / 10	17		10

Material: Acero; galvanizado, cromado transparente



Ranura	F_{max}	M_{max}
10 / 10	800 N	50 Nm

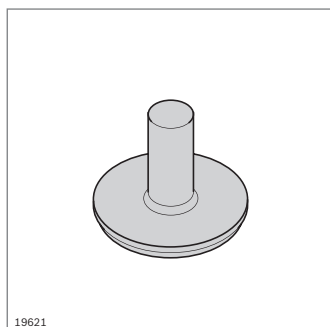
*) Si se utiliza una compensación de radio

Empalmador de apriete rápido a 90°, casquillo de D=9,8	P1 / P2	D (mm)	ESD	N.º
	10 / 10	9,8 ¹⁾		10

Material: Acero; galvanizado, cromado transparente

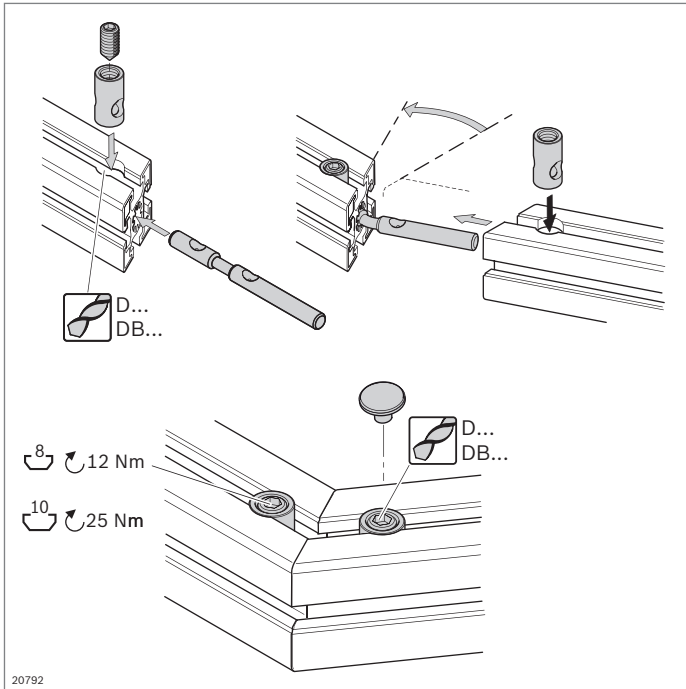
¹⁾ Sin taladro estándar en el retículo de 40, 50 y 60

Distancia nominal hasta el extremo del perfil: 22,5 mm



Tapa	D (mm)	N.º
	11	100
	17	100

Material: PE; gris claro RAL 7035



20792

Empalmador de apriete rápido curvable frente-frente

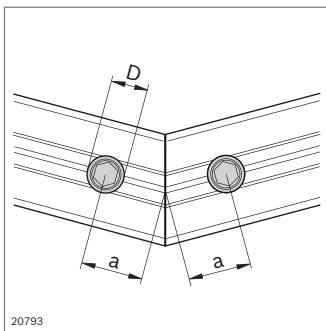


- ▶ Para unir frontalmente dos perfiles con la misma sección transversal en cualquier ángulo, p. ej. para bastidores
- ▶ Mecanizado de perfiles:
 - Agujero ciego DB11, DB17 o bien agujero de paso D11, D17
 - Corte a inglete

Datos técnicos (pág. 19-6)

Accesorios:

- ▶ Dispositivo para taladrar (pág. 14-2)
- ▶ Tapa (pág. 3-50)

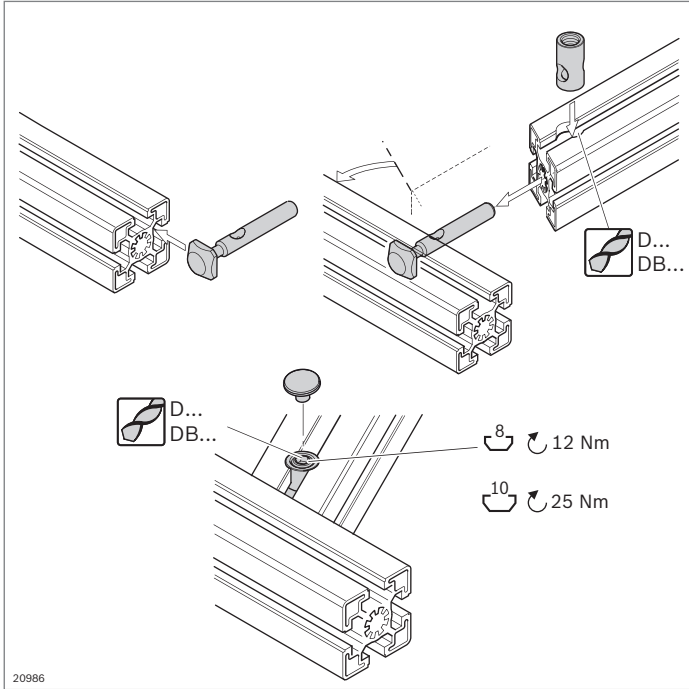


20793

	M_{max} ↓
30x30	24 Nm
40x40L	100 Nm
45x45L	110 Nm
45x45	145 Nm
50x50L	160 Nm

Empalmador de apriete rápido, curvable	P1 / P2	a (mm)	D (mm)	ESD		N.º
Frente-frente	8 / 8	18	11		10	3 842 535 630
	10 / 10	22,5	17		10	3 842 535 634

Material: Tirante: acero; inoxidable
Casquillo: acero; galvanizado



Empalmador de apriete rápido curvable frente-ranura

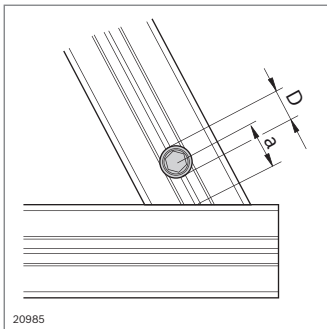


- ▶ Para unir dos perfiles por el frente y la ranura en cualquier ángulo, p. ej. para celosías
- ▶ Mecanizado de perfiles:
 - Agujero ciego DB11, DB17 o bien agujero de paso D11, D17
 - Corte a inglete

Datos técnicos (pág. 19-6)

Accesorios:

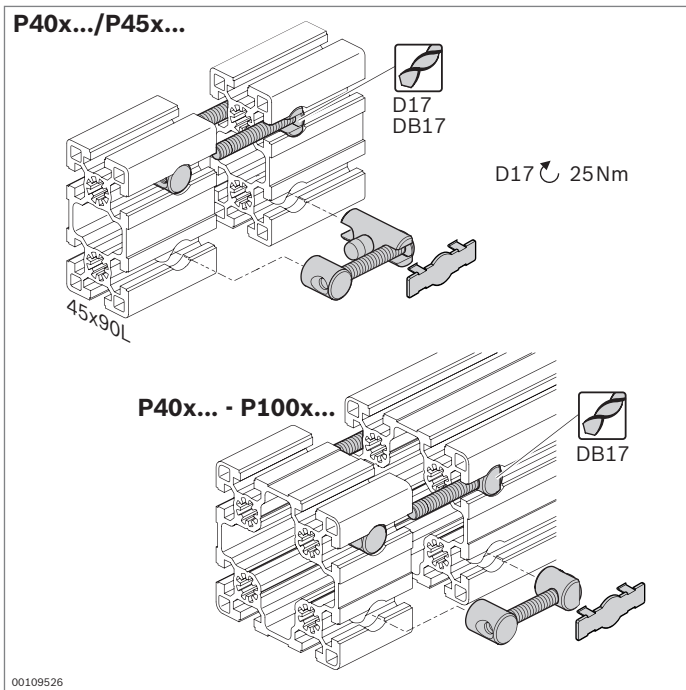
- ▶ Dispositivo para taladrar (pág. 14-2)
- ▶ Tapa (pág. 3-50)



Empalmador de apriete rápido, curvable	P1 / P2	a (mm)	D (mm)	ESD	N.º
Frente-ranura	8 / 8	18	11		3 842 535 629
	10 / 10	22,5	17		3 842 535 635

Material: Tirante: acero; inoxidable
Casquillo: acero; galvanizado, cromado transparente

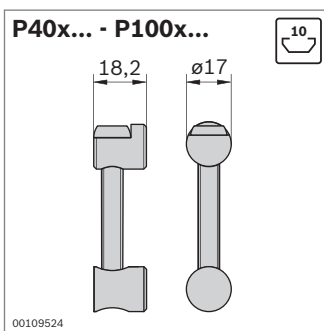
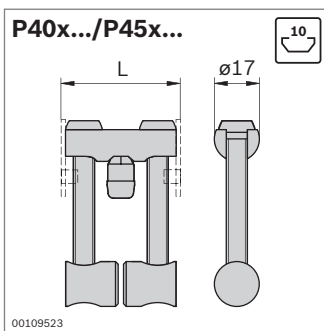
	F_{max}	M_{max}	F_{max}	M_{max}
30x30	1100 N	35 Nm	650 N	40 Nm
40x40L	1500 N	110 Nm	1000 N	80 Nm
45x45L	1500 N	120 Nm	1000 N	95 Nm
45x45	1500 N	140 Nm	1100 N	180 Nm
50x50L	1500 N	150 Nm	1100 N	180 Nm



Empalmador a tope



- ▶ Para unir frontalmente dos perfiles
- ▶ Mecanizado estándar de perfiles:
 - Agujero de paso D17 (empalmador a tope de dos lados)
 - Agujero ciego DB17 o bien agujero de paso D17 (empalmador a tope de un lado)



Empalmador a tope de dos lados	L (mm)	ESD	N.º
Perfil 40x...	40		3 842 529 293
Perfil 45x...	45		3 842 529 248

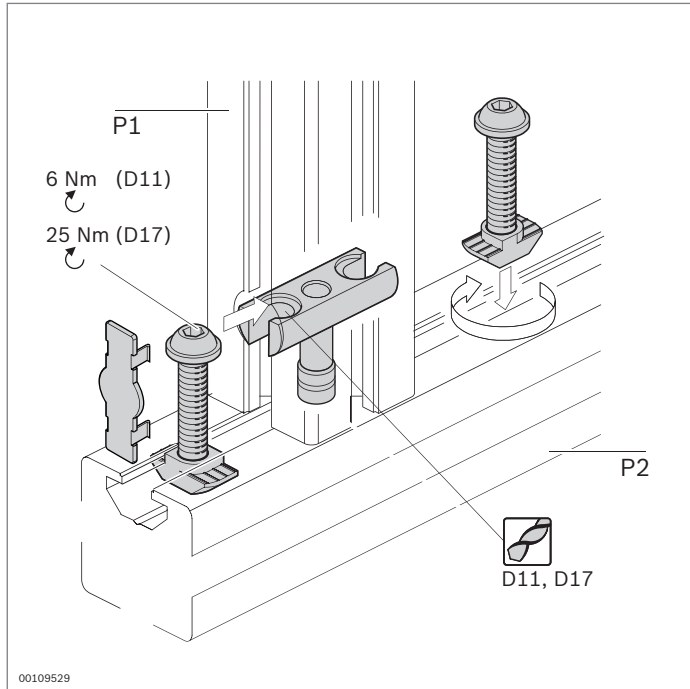
Material: Empalmador a tope: acero para tornillos; galvanizado
Clavija de centrado, tapas: PA; negro

Volumen de suministro: Incl. 4 tapas

Empalmador a tope de un lado	ESD	N.º
Perfil 40x ... - 100x...		3 842 529 334

Material: Empalmador a tope: acero para tornillos; galvanizado
Clavija de centrado, tapas: PA; negro

Volumen de suministro: Incl. 2 tapas



Empalmador de pernos

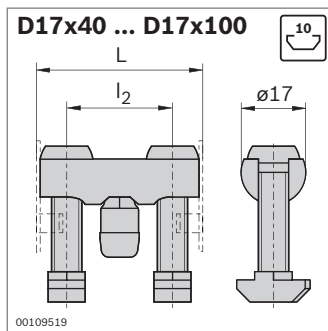
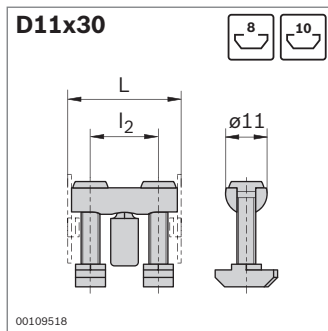


- ▶ Para unir en ángulo recto dos perfiles
- ▶ Apto para cargas elevadas, incluso torsiones
- ▶ Posibilidad de montaje en bastidores cerrados
- ▶ Mecanizado de perfiles: agujero de paso D11, D17

Datos técnicos (pág. 19-7)

Accesorios:

Dispositivo para taladrar (pág. 14-2)



Empalmador de pernos	P1 / P2	L (mm)	l ₂ (mm)	ESD		N.º
D11x30	8 / 8	30	18		10	3 842 535 624
	8 / 10	30	18		10	3 842 535 583

Material: Empalmador de pernos: acero; galvanizado
Clavija de centrado, tapas: PA; negro

Volumen de suministro: Incl. 2 tapas

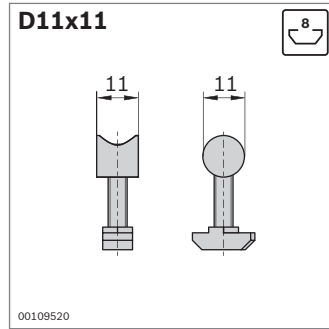
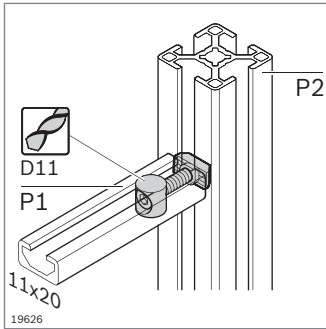
Empalmador de pernos	P1 / P2	L (mm)	l ₂ (mm)	ESD		N.º
D17x40	10 / 10	40	23		10	3 842 535 620
D17x45	10 / 10	45	28		10	3 842 500 921
D17x50	10 / 10	50	33		10	3 842 535 621
D17x60	10 / 10	60	43		10	3 842 500 922
D17x80	10 / 10	80	63		10	3 842 535 622
D17x90	10 / 10	90	73		10	3 842 500 923
D17x100	10 / 10	100	83		10	3 842 535 618

Material: Empalmador de pernos: acero; galvanizado
Clavija de centrado, tapas: PA; negro

Volumen de suministro: Incl. 2 tapas

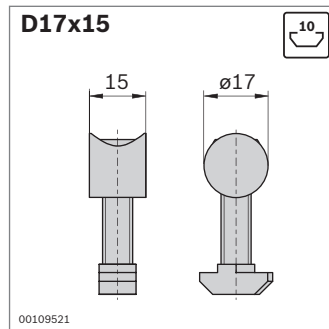
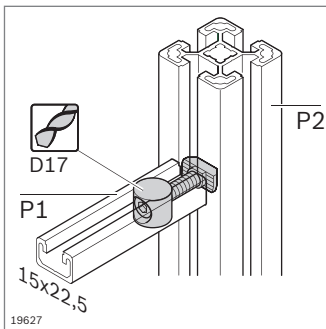
Tamaño			
30	2500 N	60 Nm	20 Nm
40	4000 N	180 Nm	40 Nm
45	4000 N	180 Nm	60 Nm
50	4000 N	200 Nm	65 Nm

Tamaño			
60	4000 N	200 Nm	80 Nm
80	5000 N	800 Nm	170 Nm
90	5000 N	800 Nm	200 Nm
100	5000 N	1000 Nm	480 Nm



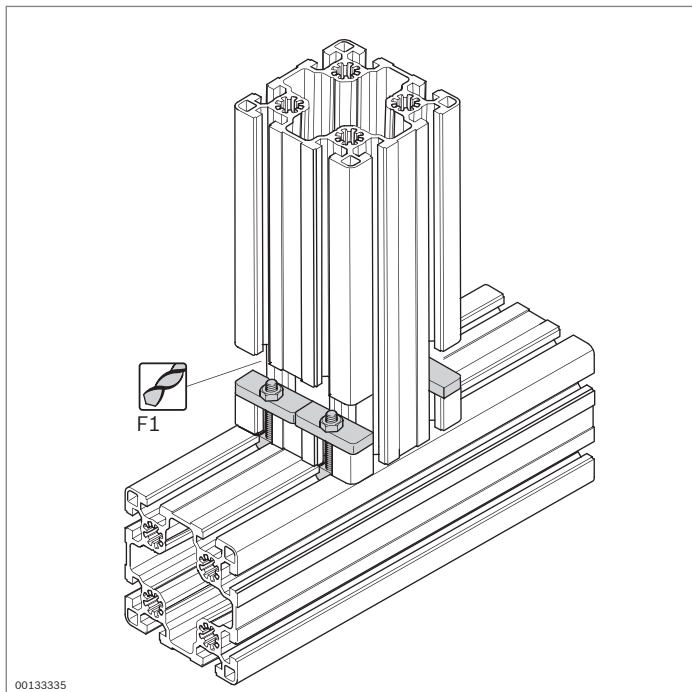
Empalmador de pernos	P1 / P2	ESD	N.º
D11x11	8 / 8		10 3 842 535 617

Material: Acero; galvanizado



Empalmador de pernos	P1 / P2	ESD	N.º
D17x15	10 / 10		10 3 842 535 619

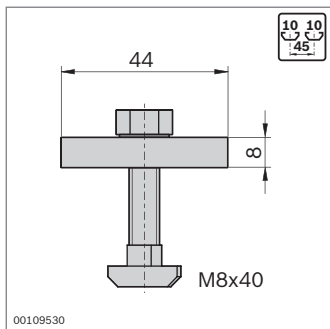
Material: Acero; galvanizado




Empalmador transversal

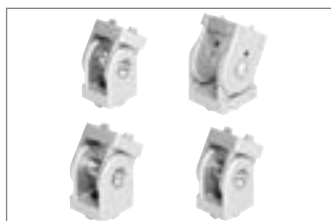


- ▶ Para unir en ángulo recto dos perfiles
- ▶ Muy buena accesibilidad para las herramientas durante el montaje
- ▶ Para cargas elevadas
- ▶ Mecanizado de perfiles: fresado estándar F1



Empalmador transversal	 N.º
Material: Acero; galvanizado, cromado transparente	10 3 842 146 972

Articulaciones



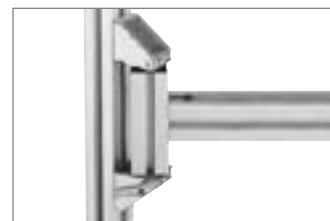
Articulaciones (pág. 4-2)



Cojinete giratorio (pág. 4-6)



Articulación para brazo de soporte (pág. 4-7)



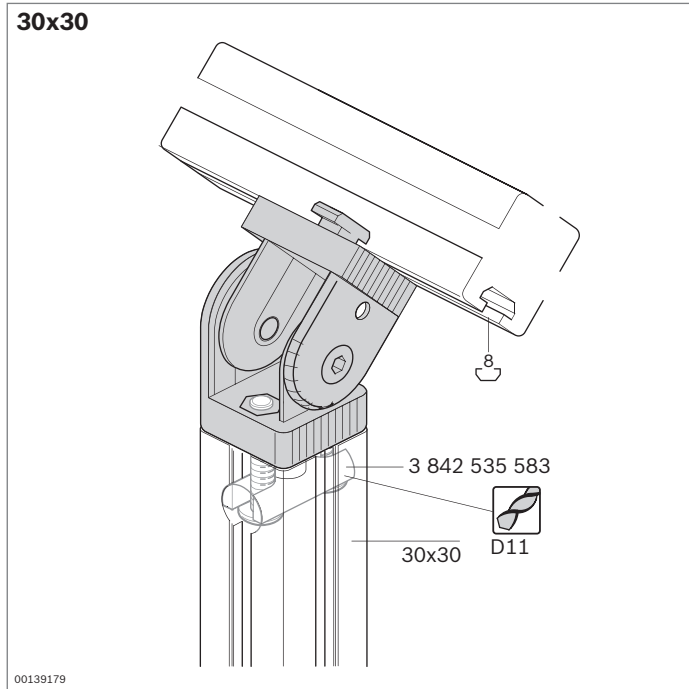
Pedestal de cojinete (pág. 4-8)



Fijación giratoria (pág. 4-9)



Palanca de apriete, mando estrellado (pág. 4-10)



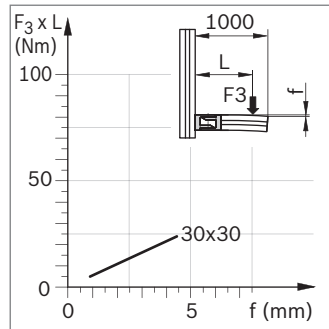
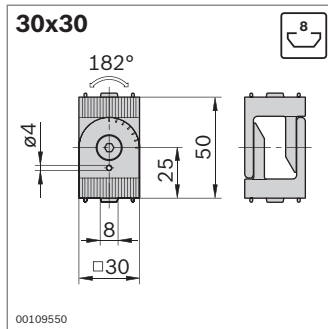
Articulación 30x30



- ▶ Para uniones de perfiles móviles o fijas en cualquier ángulo
- ▶ Área de giro de 182°
- ▶ Con una graduación auxiliar de 15°
- ▶ Freno mediante pinzas (5 Nm) o con pasadores (15 Nm)
- ▶ Versión *designLINE* con lacado especial plateado (RAL 9006) para un diseño de gran calidad
- ▶ Mecanizado de perfiles:
 - Agujero de paso D11 para la unión frontal

Accesorios, necesarios:

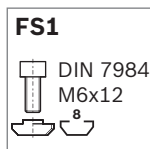
Empalmador de pernos D11 para la unión frontal



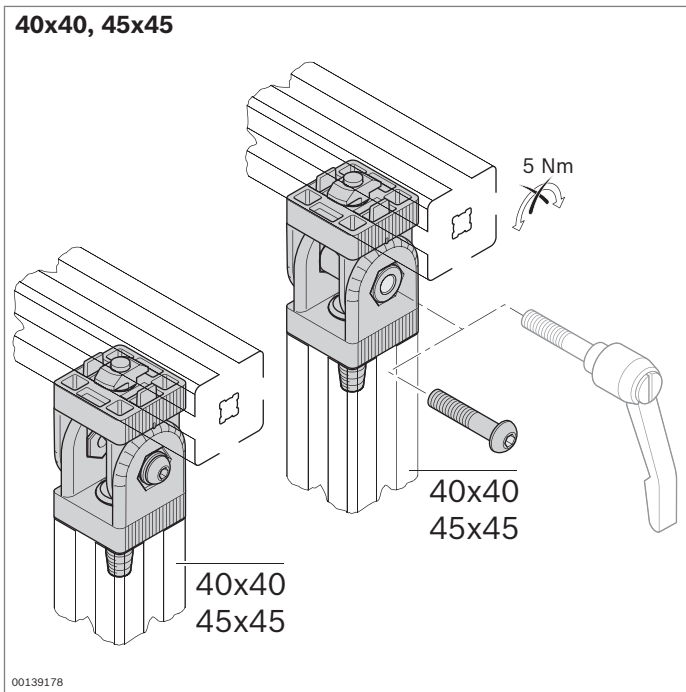
Articulación 30x30	Ranura ESD	N.º	FS
Estándar	8	3 842 502 683	2xFS1, 4xFS2
designLINE	8	3 842 538 683	2xFS1, 4xFS2

Material: Estándar: fundición a presión de cinc
designLINE: lacado, RAL 9006
 Material de fijación: acero; galvanizado, cromado transparente

Volumen de suministro: Incl. material de fijación (FS)



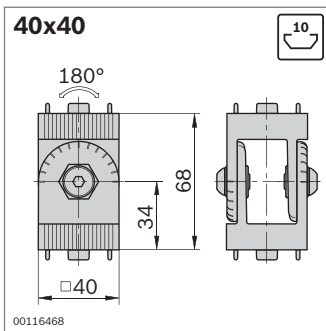
	F1 (N)	F2 (N)
	10 000	600



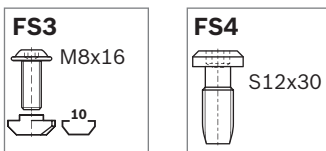
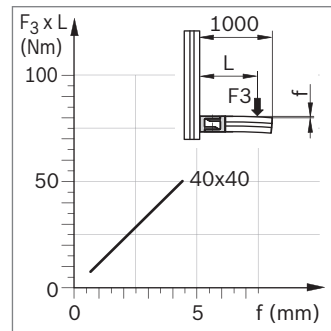
Articulación 40x40, 40x40 support, 45x45, 45x45 support



- ▶ Para uniones de perfiles móviles o fijas en cualquier ángulo
- ▶ Área de giro de 180°
- ▶ Con una graduación auxiliar de 15°
- ▶ La articulación support se puede apretar con ayuda de una palanca de apriete (5 Nm) y regular cómodamente.
- ▶ Versión *designLINE* con lacado especial plateado (RAL 9006) para un diseño de gran calidad



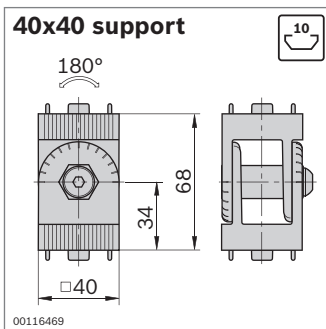
	F1 (N)	F2 (N)
	15 000	1 000



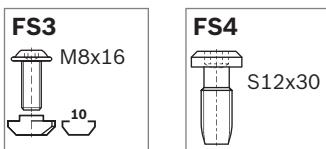
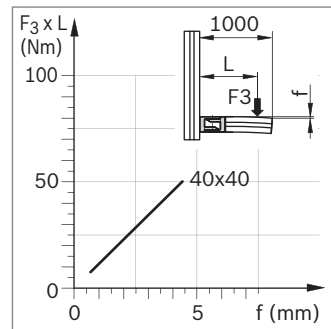
Articulación 40x40	Ranura	ESD	N.º	FS
Estándar	10		3 842 543 401	2xFS3, 2xFS4
designLINE	10		3 842 538 684	2xFS3, 2xFS4

Material: Estándar: fundición a presión de aluminio
designLINE: lacado, RAL 9006
 Material de fijación: acero; galvanizado, cromado transparente

Volumen de suministro: Incl. material de fijación (FS)



	F1 (N)	F2 (N)
	15 000	1 000



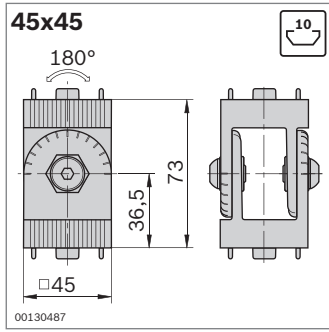
Articulación 40x40 support	Ranura	ESD	N.º	FS
Estándar	10		3 842 543 402	2xFS3, 2xFS4
designLINE	10		3 842 538 685	2xFS3, 2xFS4

Material: Estándar: fundición a presión de aluminio
designLINE: lacado, RAL 9006
 Material de fijación: acero; galvanizado, cromado transparente

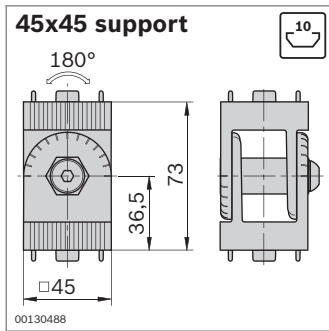
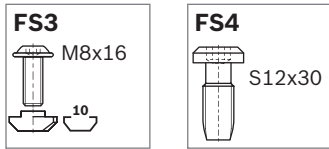
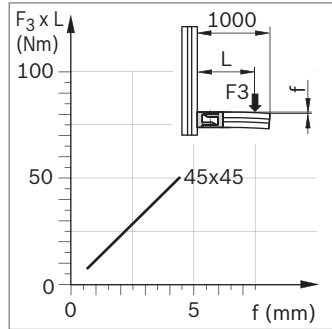
Volumen de suministro: Incl. material de fijación (FS)

Palanca de apriete	N.º
Para articulación 40x40 support	3 842 516 847

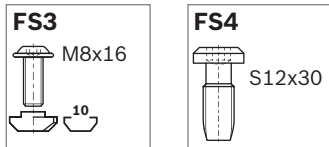
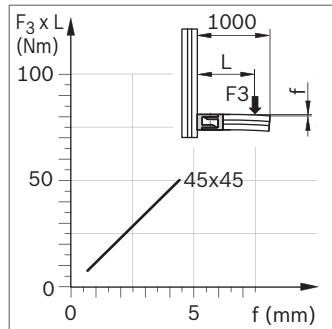
Material: Fundición a presión de cinc; con revestimiento negro de plástico



	F1 (N)	F2 (N)
	15 000	1 000



	F1 (N)	F2 (N)
	15 000	1 000



Articulación 45x45	Ranura	ESD	N.º	FS
Estándar	10		3 842 543 403	2xFS3, 2xFS4
designLINE	10		3 842 538 686	2xFS3, 2xFS4

Material: Estándar: fundición a presión de aluminio
designLINE: lacado, RAL 9006
 Material de fijación: acero; galvanizado, cromado transparente

Volumen de suministro: Incl. material de fijación (FS)

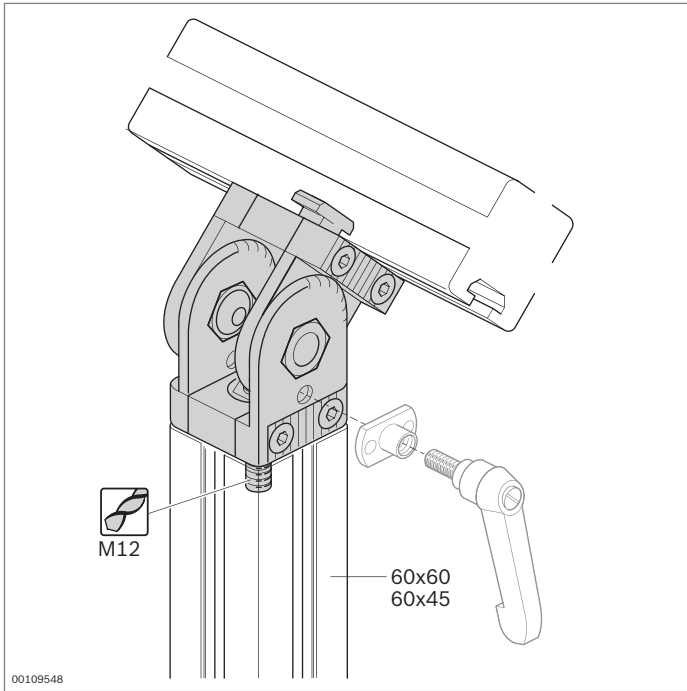
Articulación 45x45 support	Ranura	ESD	N.º	FS
Estándar	10		3 842 543 404	2xFS3, 2xFS4
designLINE	10		3 842 538 687	2xFS3, 2xFS4

Material: Estándar: fundición a presión de aluminio
designLINE: lacado, RAL 9006
 Material de fijación: acero; galvanizado, cromado transparente

Volumen de suministro: Incl. material de fijación (FS)

Palanca de apriete	N.º
Para articulación 45x45 support	3 842 538 607

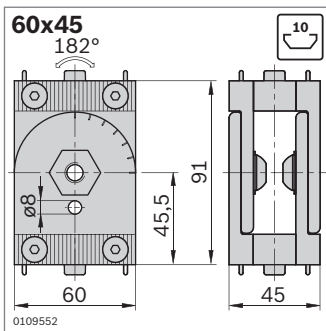
Material: Fundición a presión de zinc; con revestimiento negro de plástico



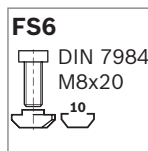
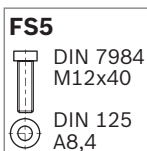
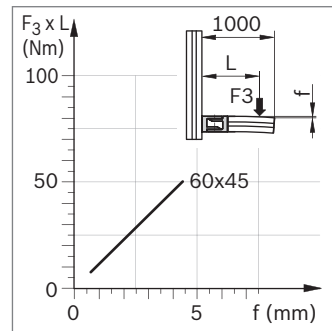
Articulación 60x45, 60x60



- ▶ Para uniones de perfiles móviles o fijas en cualquier ángulo
- ▶ Área de giro de 182°
- ▶ Con una graduación auxiliar de 15°
- ▶ Freno mediante pinzas (5 Nm) o con pasadores (15 Nm)
- ▶ La articulación se puede regular con una palanca de apriete.
- ▶ Versión *designLINE* con lacado especial plateado (RAL 9006)
- ▶ Mecanizado de perfiles:
Roscado (M12) en el agujero central para una unión frontal



	F1 (N)	F2 (N)
	15 000	1 000



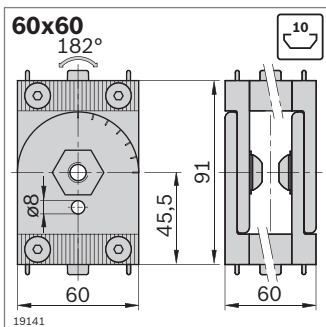
Articulación 60x45	Ranura ESD	N.º	FS
Estándar	10	3 842 502 688	2xFS5, 2xFS6
designLINE	10	3 842 539 799	2xFS5, 2xFS6

Material: Estándar: fundición a presión de cinc
designLINE: lacado, RAL 9006
Material de fijación: acero; galvanizado, cromado transparente

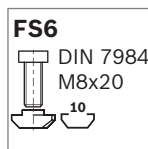
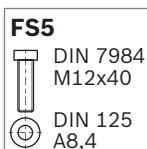
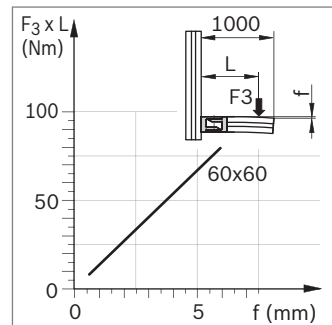
Volumen de suministro: Incl. material de fijación (FS)

Palanca de apriete	N.º
Para articulación 60x45	3 842 505 144

Material: Fundición a presión de cinc; con revestimiento negro de plástico



	F1 (N)	F2 (N)
	20 000	1 100



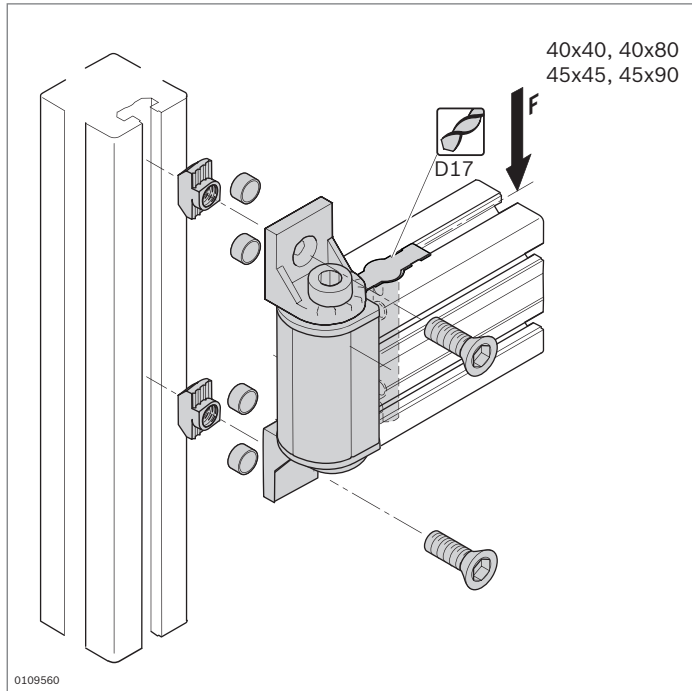
Articulación 60x60	Ranura ESD	N.º	FS
Estándar	10	3 842 502 687	2xFS5, 2xFS6
designLINE	10	3 842 539 800	2xFS5, 2xFS6

Material: Estándar: fundición a presión de cinc
designLINE: lacado, RAL 9006
Material de fijación: acero; galvanizado, cromado transparente

Volumen de suministro: Incl. material de fijación (FS)

Palanca de apriete	N.º
Para articulación 60x60	3 842 505 144

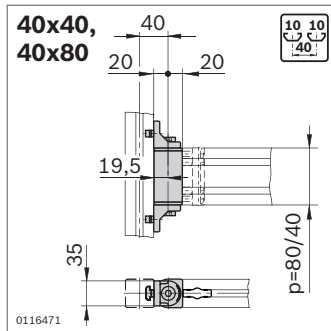
Material: Fundición a presión de cinc; con revestimiento negro de plástico



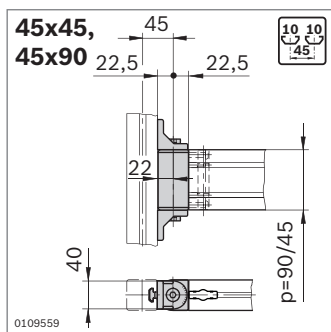
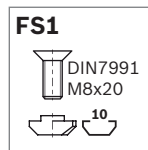
Cojinete giratorio



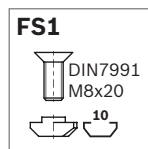
- ▶ Apto para uniones de perfiles giratorias en ángulo recto, p. ej. para construir brazos de soporte o puertas
- ▶ Versión *designLINE* con lacado especial plateado (RAL 9006) para un diseño de gran calidad
- ▶ Mecanizado de perfiles:
Agujero de paso D17



Perfil	
	$M_{\max} = F \times L$ (Nm)
40x40	40
40x80	130



Perfil	
	$M_{\max} = F \times L$ (Nm)
45x45	50
45x90	150



Cojinete giratorio		p (mm)	ESD	N.º	FS
40x40	Estándar	40		3 842 532 208	2xFS1
	<i>designLINE</i>	40		3 842 538 688	2xFS1
40x80	Estándar	80		3 842 532 209	2xFS1
	<i>designLINE</i>	80		3 842 538 689	2xFS1

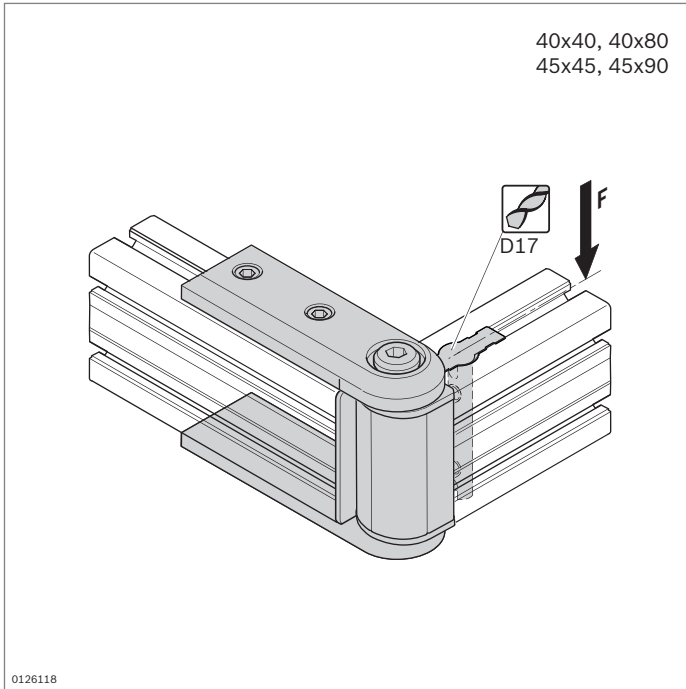
Material: Estándar: fundición a presión de aluminio
designLINE: lacado (RAL 9006)
Material de fijación: acero; galvanizado, cromado transparente
Tapa: PA; negro

Volumen de suministro: Incl. tapas, empalmador de pernos, material de fijación (FS)

Cojinete giratorio		p (mm)	ESD	N.º	FS
45x45	Estándar	45		3 842 522 634	2xFS1
	<i>designLINE</i>	45		3 842 538 690	2xFS1
45x90	Estándar	90		3 842 522 633	2xFS1
	<i>designLINE</i>	90		3 842 538 691	2xFS1

Material: Estándar: fundición a presión de cinc
designLINE: lacado (RAL 9006)
Material de fijación: acero; galvanizado, cromado transparente
Tapa: PA; negro

Volumen de suministro: Incl. tapas, empalmador de pernos, material de fijación (FS)



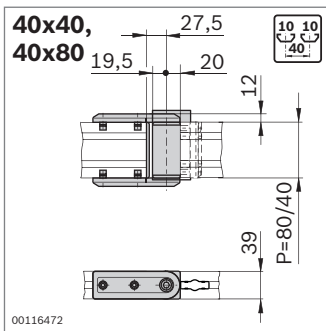
0126118

Articulación para brazo de soporte



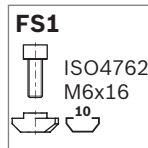
designLINE

- ▶ Apta para uniones de perfiles frontales giratorias, p. ej. para construir brazos de soporte
- ▶ Versión *designLINE* con lacado especial plateado (RAL 9006) para un diseño de gran calidad
- ▶ Mecanizado de perfiles:
Agujero de paso D17



00116472

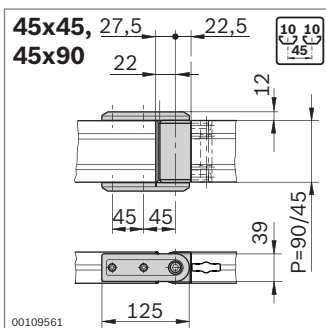
Perfil	
	$M_{\max} = F \times L \text{ (Nm)}$
40x40	40
40x80	130



Articulación para brazo de soporte		p (mm)	ESD	N.º	FS
40x40	Estándar	40		3 842 532 206	4xFS1
	<i>designLINE</i>	40		3 842 538 692	4xFS1
40x80	Estándar	80		3 842 532 207	4xFS1
	<i>designLINE</i>	80		3 842 538 693	4xFS1

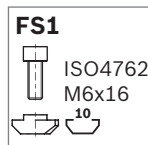
Material: Estándar: fundición a presión de cinc
designLINE: lacado (RAL 9006)
Tapa: PA; negro
Material de fijación: acero; galvanizado, cromado transparente

Volumen de suministro: Incl. tapas, empalmador de pernos, material de fijación (FS)



00109561

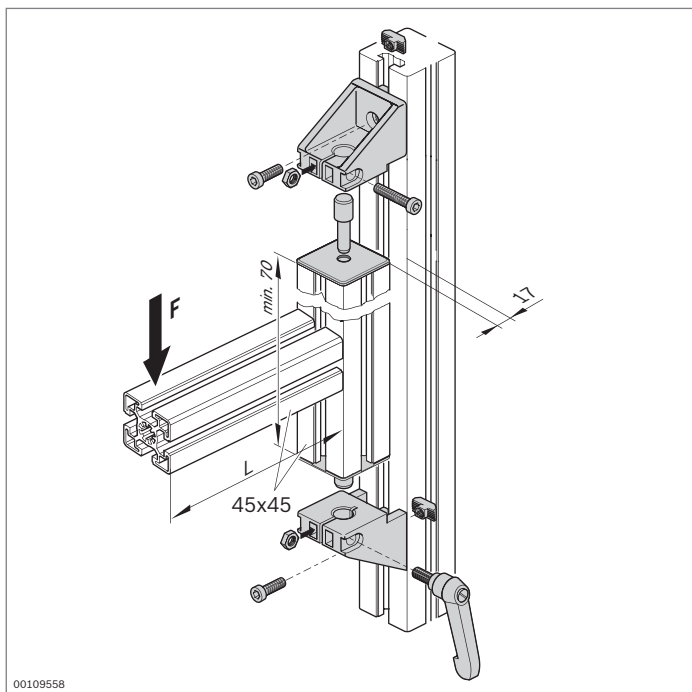
Perfil	
	$M_{\max} = F \times L \text{ (Nm)}$
45x45	50
45x90	150



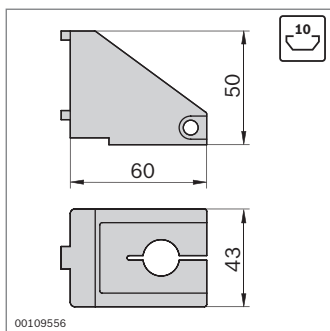
Articulación para brazo de soporte		p (mm)	ESD	N.º	FS
45x45	Estándar	45		3 842 521 263	4xFS1
	<i>designLINE</i>	45		3 842 538 694	4xFS1
45x90	Estándar	90		3 842 521 262	4xFS1
	<i>designLINE</i>	90		3 842 538 695	4xFS1

Material: Estándar: fundición a presión de cinc
designLINE: lacado (RAL 9006)
Tapa: PA; negro
Material de fijación: acero; galvanizado, cromado transparente

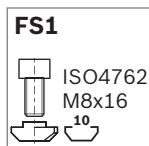
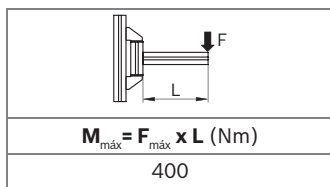
Volumen de suministro: Incl. tapas, empalmador de pernos, material de fijación (FS)



00109558



00109556



Pedestal de cojinete



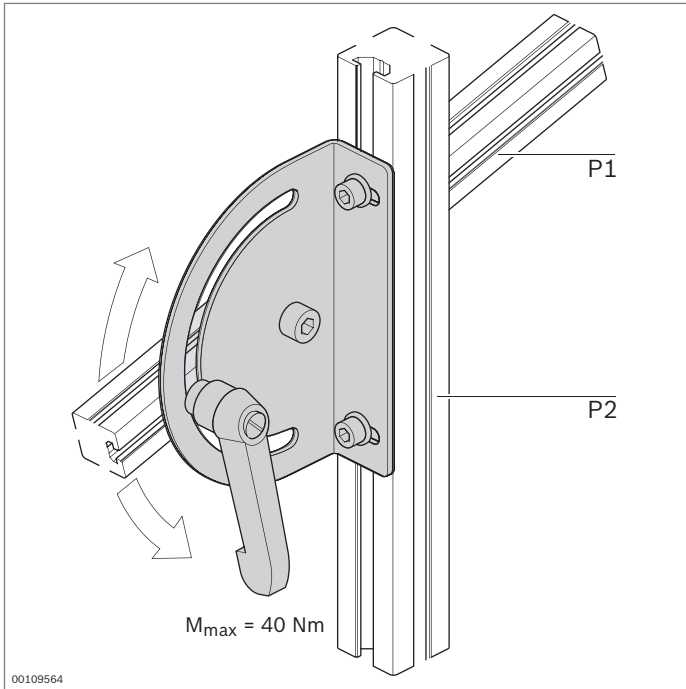
designLINE

- ▶ Pedestal de cojinete para estructuras pesadas que deben poder girar
- ▶ Versión *designLINE* con lacado especial plateado (RAL 9006) para un diseño de gran calidad

Pedestal de cojinete	Ranura	N.º	FS
Estándar	10	3 842 346 595	2xFS1
designLINE	10	3 842 538 660	2xFS1

Material: Estándar: fundición de latón; niquelado
designLINE: lacado (RAL 9006)
 Material de fijación: acero; galvanizado, cromado transparente
 Mango de la palanca de apriete: fundición a presión de cinc; con revestimiento negro de plástico
 Tapa: PA

Volumen de suministro: Incl. material de fijación (FS), 2 tapas, 2 pernos, palanca de apriete (y otras piezas normalizadas para apretar el pedestal de cojinete)

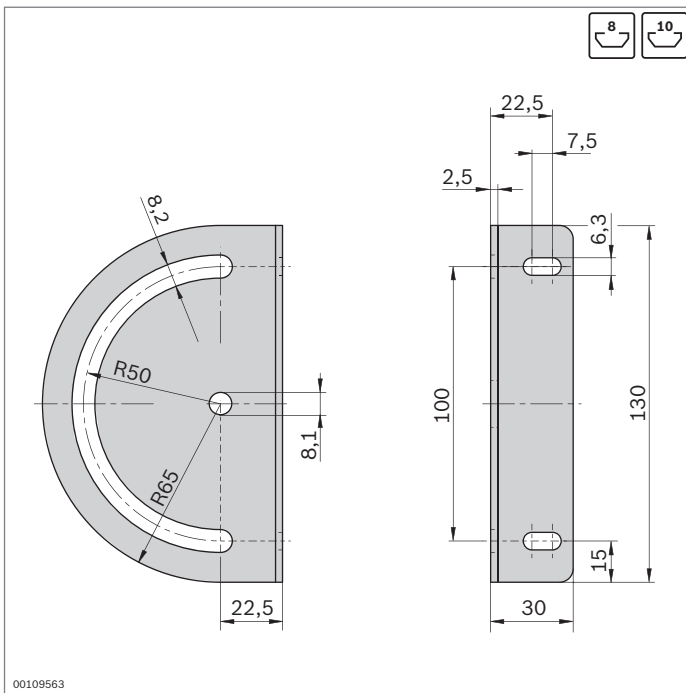


Fijación giratoria 180°



- Fijación giratoria para bandejas y similares que deben colocarse inclinadas en un margen de $\pm 90^\circ$

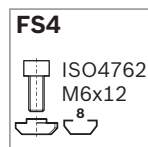
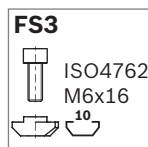
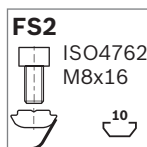
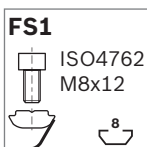
4

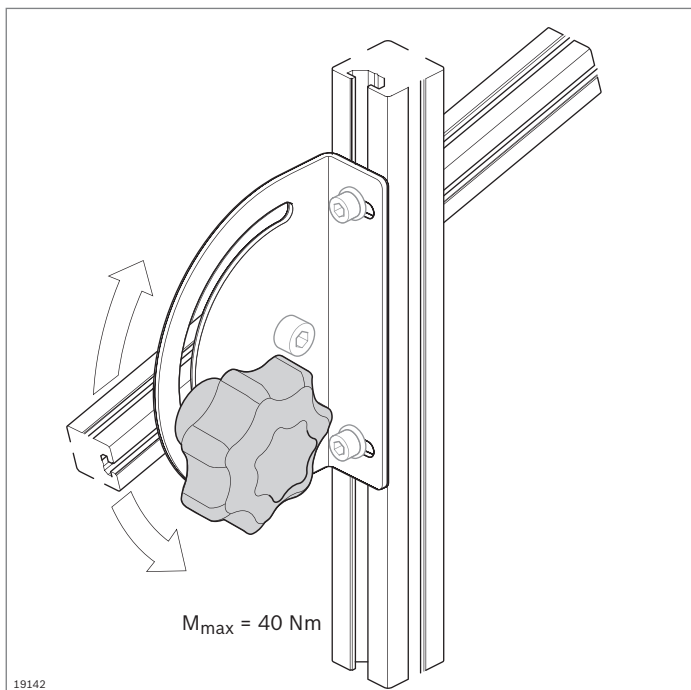


Fijación giratoria 180°	P1 / P2	ESD	N.º	FS
	8 / 8	⚠	3 842 538 275	FS1
	8 / 10			2xFS3
				2xFS4
				2xFS5
	10 / 8	⚠	3 842 538 276	FS2
	10 / 10			2xFS3
				2xFS4
				2xFS5

Material: Fijación giratoria: acero; galvanizado, cromado transparente
 Palanca de apriete: fundición a presión de cinc; con revestimiento negro de plástico

Volumen de suministro: Incl. material de fijación (FS), palanca de apriete con arandela y taco guiado girable con resorte





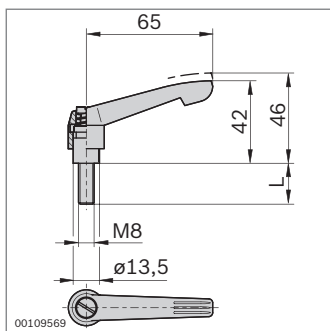
Palanca de apriete, mando estrellado



► Elementos de fijación para uniones regulables

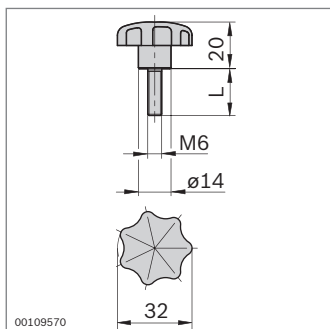
Accesorios:

Tornillos y tacos guiados, véase material de fijación (pág. 4-9)



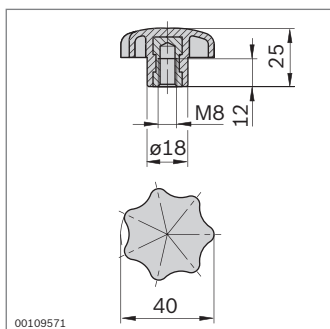
Palanca de apriete	L (mm)	N.º
	12	3 842 516 845
	20	3 842 516 846
	40	3 842 516 847
	45	3 842 538 607
	55	3 842 516 848

Material: Palanca de apriete: fundición a presión de cinc; con revestimiento negro de plástico
Piezas de acero: galvanizadas, clase de resistencia 5.8



Mando estrellado M6	L (mm)	N.º
	15	3 842 516 849
	20	3 842 516 850

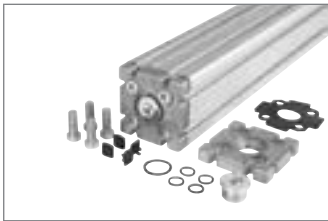
Material: Mando estrellado: PA; negro
Piezas de acero: galvanizadas, clase de resistencia 5.8



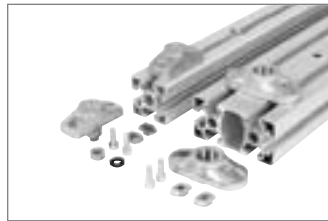
Mando estrellado M8	N.º
	3 842 516 851

Material: Mando estrellado: PA; negro
Piezas de acero: galvanizadas, clase de resistencia 5.8

Elementos de conducción de aire



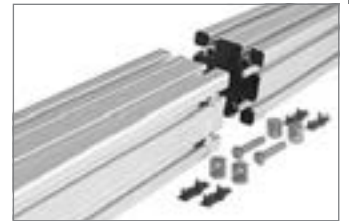
Placa de brida (pág. 5-3)



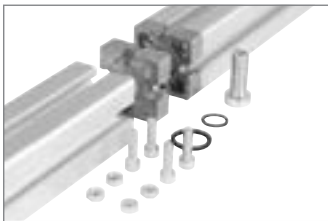
Pieza de conexión (pág. 5-4)



Racor de conexión
M12-1/4" (pág. 5-4)



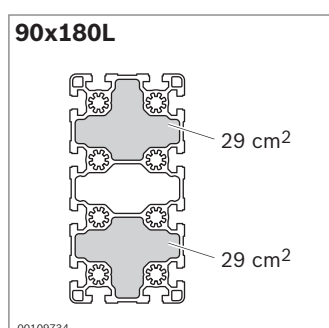
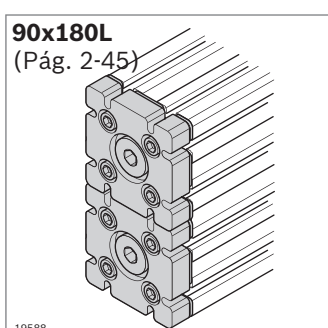
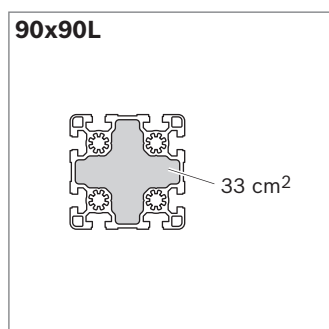
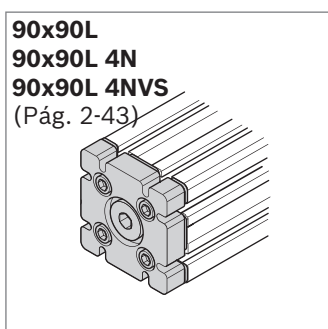
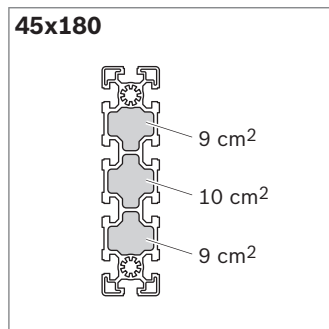
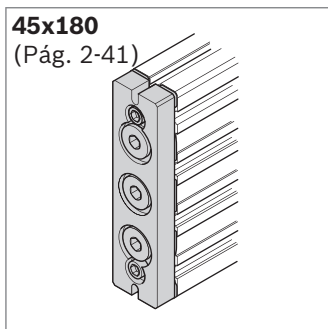
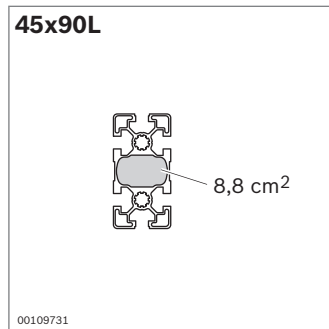
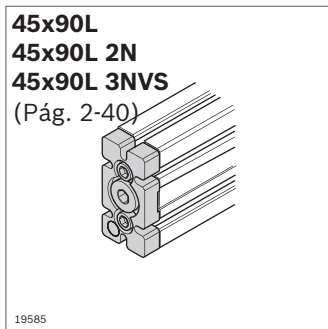
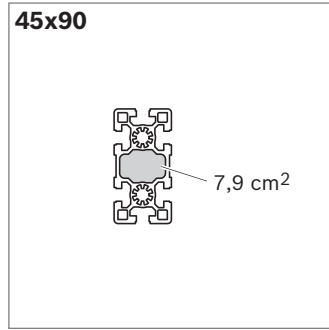
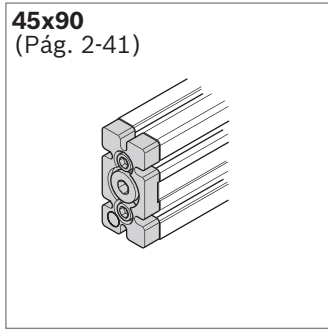
Empalmador a tope
(pág. 5-5)



Empalmador a tope 45 Pneu
(pág. 5-6)



Unión en T 45 Pneu
(pág. 5-6)

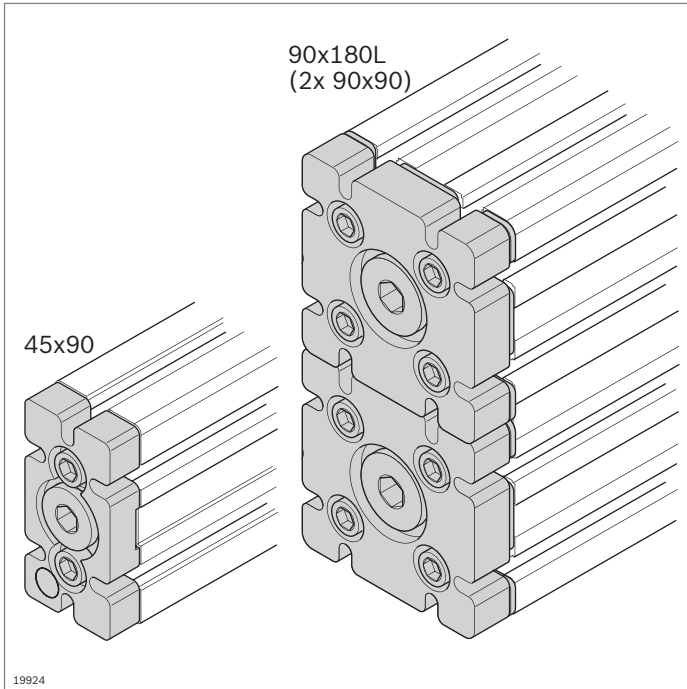


Elementos de conducción de aire

- ▶ Los **perfiles soporte** de Rexroth pueden utilizarse como acumuladores y conducciones de aire comprimido. Se utilizan las cámaras huecas y los agujeros centrales de los perfiles.
- ▶ **Placa de brida** para cerrar los perfiles en el lado frontal (pág. 5-3)
- ▶ Introducción o extracción de aire comprimido en la placa de brida, en la **pieza de conexión** o en el **racor de conexión** (pág. 5-4)
- ▶ Unión hermética al aire de perfiles con **empalmadores a tope o uniones en T** (pág. 5-5, 5-6)
- ▶ En caso de requerimientos elevados de hermeticidad (p. ej. para aplicaciones bajo el agua), es preferible utilizar las versiones pesadas de los perfiles.

Encontrará la gama completa de productos de Rexroth Pneumatics en www.boschrexroth.com/pneumatics.

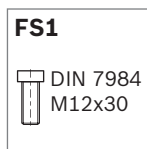
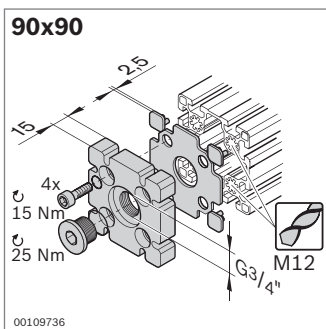
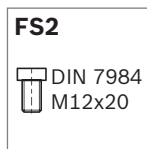
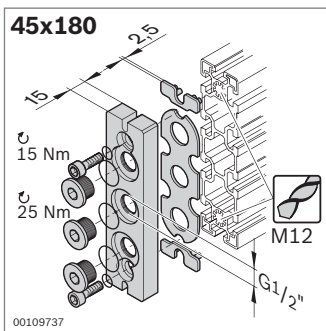
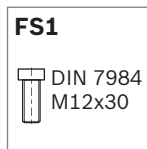
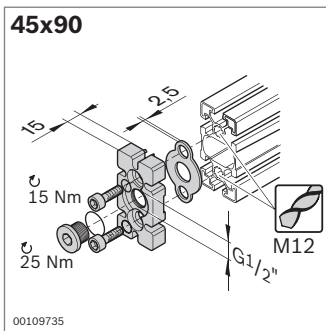




Placa de brida



- ▶ Para el estanqueizado frontal de las cámaras huecas. Con ella los perfiles se pueden utilizar como conducciones de aire comprimido.
- ▶ Para introducir o extraer aire comprimido al sustituir los tapones roscados por racores neumáticos
- ▶ Mecanizado de perfiles: roscado M12 en los agujeros centrales
- ▶ Para una presión máxima ($p_{m\acute{a}x}$) de 8 bares



Placa de brida	N.º	FS
45x90	3 842 523 097	2xFS1

Material: Placa de brida: fundición a presión de aluminio
 Junta: NBR
 Material de fijación: acero; galvanizado, cromado transparente
 Volumen de suministro: Incl. material de fijación (FS), tapón roscado, juntas

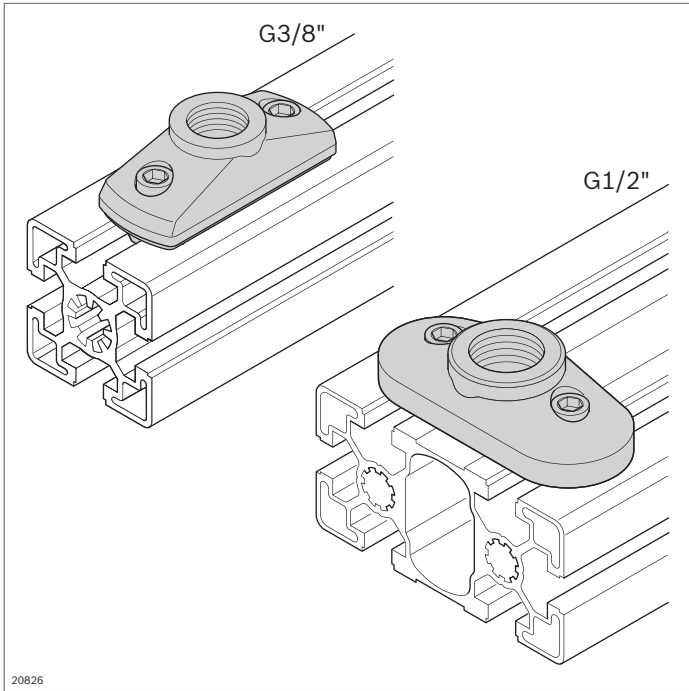
Placa de brida	N.º	FS
45x180	2 3 842 535 721	2xFS2

Material: Placa de brida: aluminio
 Junta: NBR
 Material de fijación: acero; galvanizado, cromado transparente
 Volumen de suministro: Incl. material de fijación (FS), 2 distanciadores, 3 tapones roscados, juntas

Placa de brida	N.º	FS
90x90	3 842 523 098	4xFS1

Material: Placa de brida: fundición a presión de aluminio
 Junta: NBR
 Material de fijación: acero; galvanizado, cromado transparente
 Volumen de suministro: Incl. material de fijación (FS), 4 distanciadores, tapón roscado, juntas

Nota: apta solo para perfiles ligeros 90x90L y 90x180L

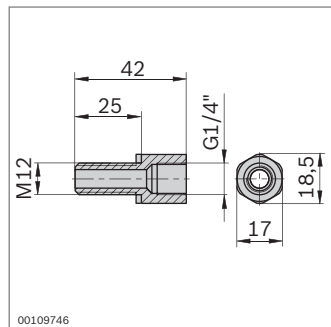
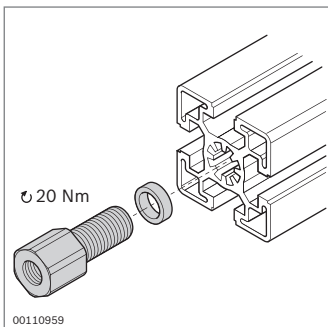
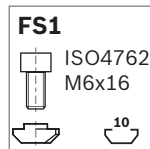
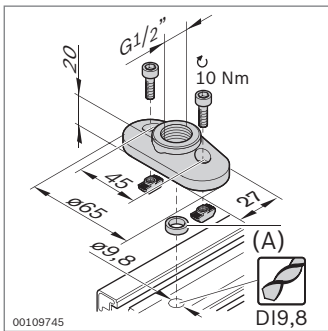
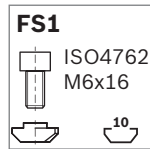
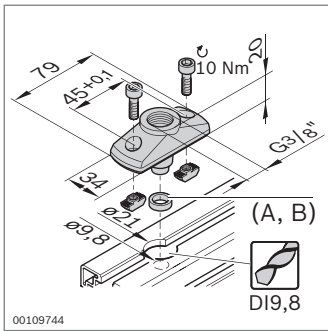


Pieza de conexión Racor de conexión M12-1/4"



Pieza de conexión

- ▶ Para introducir o extraer aire comprimido en cualquier lugar del perfil
- ▶ G3/8" para la conexión en el agujero central del perfil
- ▶ G1/2" para la conexión en la cámara hueca de perfil
- ▶ Adecuada para perfiles ligeros y estándar
- ▶ Mecanizado de perfiles: agujero ciego DI9,8; agujero ciego $\varnothing 21$ mm (dispositivo para taladrar **3 842 528 574**, pág. 14-3)
- ▶ Para una presión máxima ($p_{m\acute{a}x}$) de 8 bares



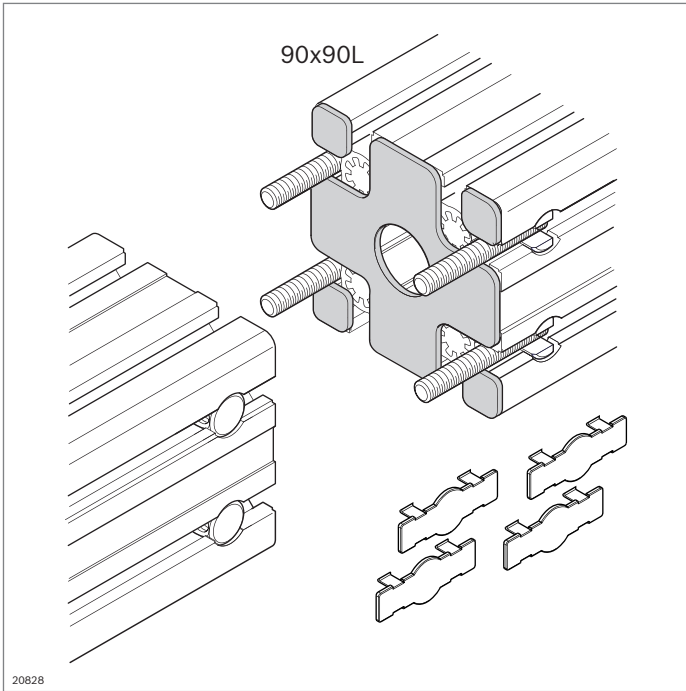
Pieza de conexión	N.º	FS
G3/8"	3 842 523 092	2xFS1
Material:	Pieza de conexión: fundición a presión de aluminio Junta: NBR	
Volumen de suministro:	Incl. material de fijación, juntas (A, B)	
Accesorios:	Juntas A, B (pág. 5-6)	

Pieza de conexión	N.º	FS
G1/2"	3 842 352 085	2xFS1
Material:	Pieza de conexión: fundición a presión de cinc Junta: NBR	
Volumen de suministro:	Incl. material de fijación, junta (A)	
Accesorios:	Junta A (pág. 5-6)	

Racor de conexión M12-1/4"

- ▶ Para el atornillado en el agujero central del perfil
- ▶ Mecanizado de perfiles: M12
- ▶ Para una presión máxima ($p_{m\acute{a}x}$) de 8 bares

Racor de conexión	N.º	N.º
M12-1/4"	10	3 842 535 719
Material:	Racor de conexión: acero; galvanizado, cromado transparente / Junta: PVC; duro	
Volumen de suministro:	Incl. junta	



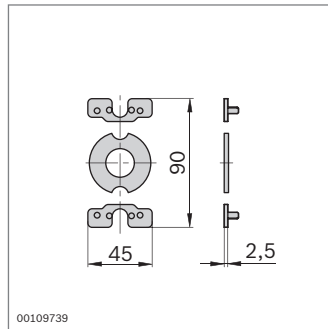
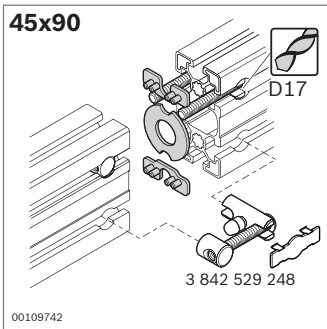
Empalmador a tope



- ▶ Junta para la unión frontal de perfiles conductores de aire comprimido
- ▶ Mecanizado de perfiles: agujero de paso D17 (45x90, 45x180); agujero ciego LF (90x90L)
- ▶ Para una presión máxima ($p_{m\acute{a}x}$) de 8 bares

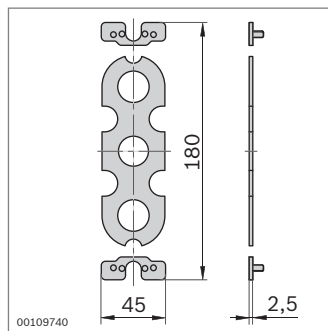
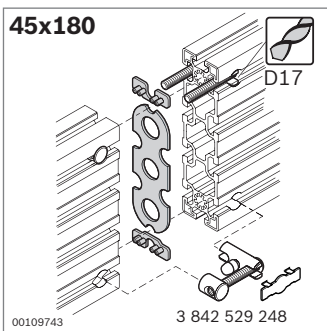
Accesorios, necesarios:

Empalmador a tope para la unión de perfiles (pág. 3-53)



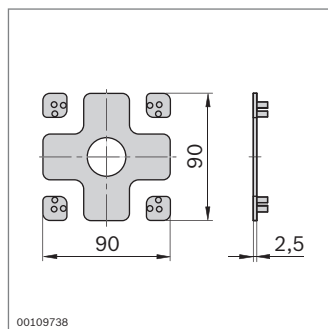
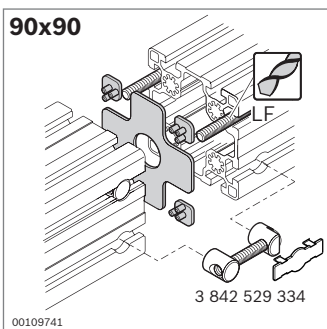
Empalmador a tope	N.º
45x90	3 842 508 087

Material: Junta: PUR
Distanciador: PA
Volumen de suministro: Junta, 2 distanciadores



Empalmador a tope	N.º
45x180	3 842 508 088

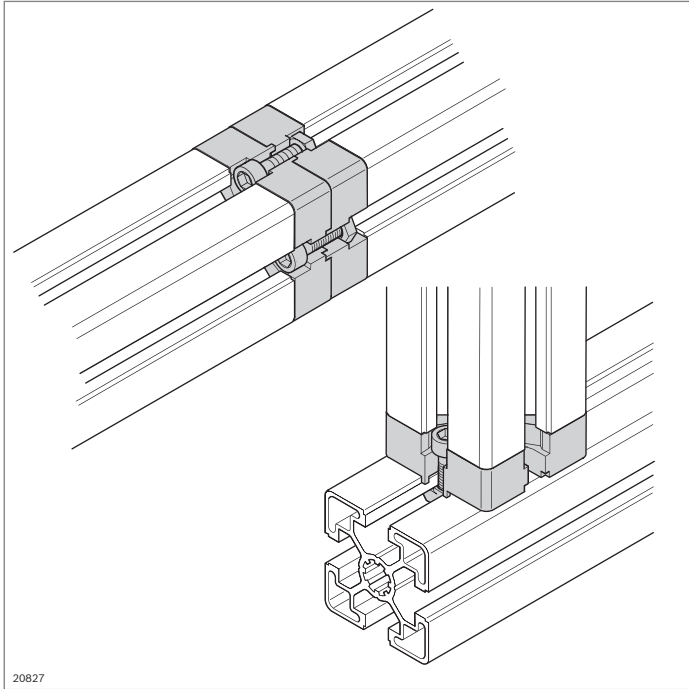
Material: Junta: NBR
Distanciador: PA
Volumen de suministro: Junta, 2 distanciadores



Empalmador a tope	N.º
90x90	3 842 510 145

Material: Junta: NBR
Distanciador: PA
Volumen de suministro: Junta, 4 distanciadores

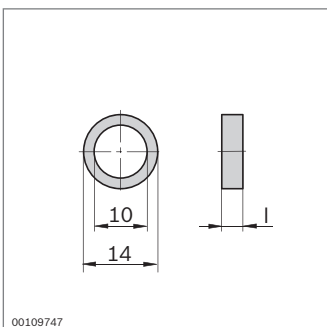
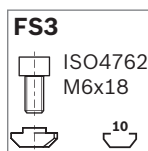
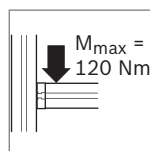
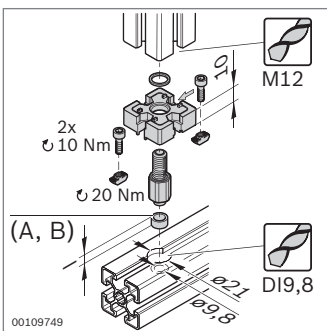
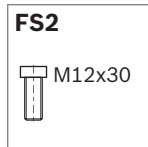
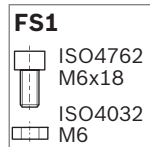
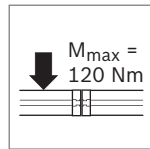
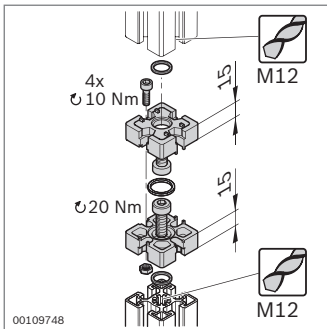
Nota: apto solo para el perfil ligero 90x90L



Empalmador a tope 45 Pneu Unión en T 45 Pneu, junta



- ▶ Empalmador a tope 45 Pneu para la unión frontal mecánica y neumática de dos perfiles 45x45 o 45x45L para utilizar el agujero central como conducción de aire comprimido
- ▶ Unión en T 45 Pneu para la unión mecánica y neumática de dos perfiles 45x45 o 45x45L en 90° para utilizar el agujero central como conducción de aire comprimido
- ▶ Mecanizado de perfiles: M12 en el agujero central; agujero ciego D19,8; agujero ciego $\varnothing 21$ mm (dispositivo para taladrar **3 842 528 574**, pág. 14-3)
- ▶ Para una presión máxima (p_{\max}) de 8 bares



Empalmador a tope	N.º	FS
45 Pneu	3 842 523 094	4xFS1, 2xFS2

Material: Empalmador a tope: fundición a presión de aluminio
Junta: NBR
Volumen de suministro: Incl. material de fijación, juntas anulares

Unión en T	N.º	FS
45 Pneu	3 842 523 093	2xFS3

Material: Unión en T: fundición a presión de aluminio
Junta: NBR
Volumen de suministro: Incl. material de fijación, juntas (A, B) para perfil estándar y perfil ligero

- ▶ Junta para la pieza de conexión y la unión en T

Junta	l (mm)	N.º
A Para perfil estándar	4 10	3 842 503 242
B Para perfil ligero	7 10	3 842 523 102

Material: NBR

Patatas y ruedas



Patatas articuladas modulares (pág. 6-2)



Pata articulada, pata, anillo de amortiguación (pág. 6-4)



Placa (pág. 6-6)



Placa base de acero (pág. 6-8)



Placa base (pág. 6-10)



Placa base (pág. 6-11)



Pata (pág. 6-12)



Pata de acero fino (pág. 6-13)



Rueda doble (pág. 6-15)



Rueda (pág. 6-16)



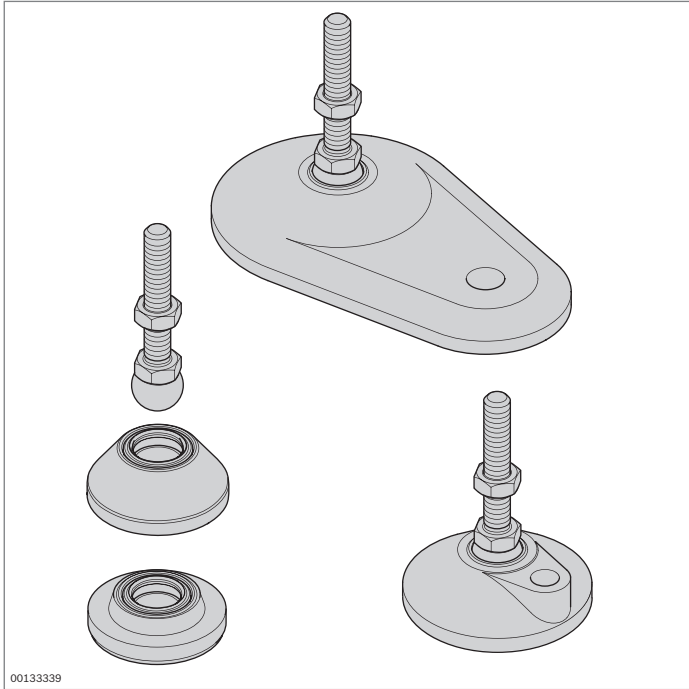
Rueda para cargas pesadas (pág. 6-18)



Rueda de elevación (pág. 6-20)



Rueda con brida de montaje (pág. 6-21)

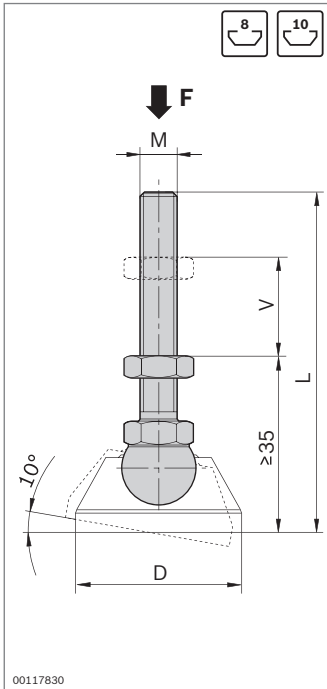


Patas articuladas modulares

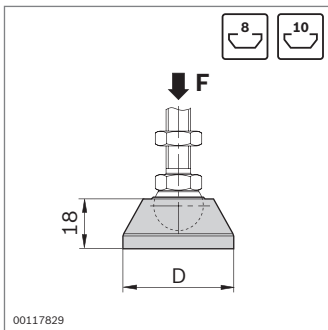


- ▶ Patas articuladas para compensar irregularidades del suelo hasta de 10°
 - Sistema modular, es posible cualquier combinación.
 - Los husillos y las placas base se pueden combinar como se desee.
 - Placas base con agujero roscado para un fácil atornillado al suelo
- ▶ La placa de amortiguación impide la transmisión de vibraciones y permite una derivación definida de tensiones a través de un juego de materiales para la puesta a tierra (pág. 17-2).
- ▶ Mecanizado de perfiles: rosca M en el agujero central

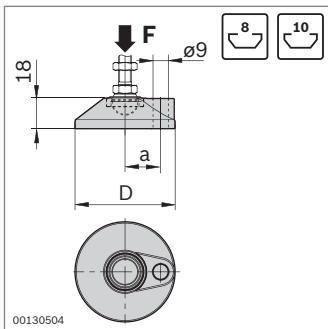
Accesorio: anillo de apoyo (pág. 6-15)



Husillo	F (N)	M	L (mm)	V (mm)	ESD		N.º
Acero fino	10000	M8	75	20		20	3 842 536 811
	20000	M12	85	30		20	3 842 536 812
	20000	M12	145	80		20	3 842 537 223
	20000	M12	200	135		20	3 842 537 225
	30000	M16	85	20		20	3 842 537 227
	30000	M16	145	80		20	3 842 537 229
Acero; galvanizado	30000	M16	200	135		20	3 842 537 231
	10000	M8	75	20		20	3 842 537 220
	20000	M12	85	30		20	3 842 537 222
	20000	M12	145	80		20	3 842 537 224
	20000	M12	200	135		20	3 842 537 226
	30000	M16	85	20		20	3 842 537 228
	30000	M16	145	80		20	3 842 537 230
30000	M16	200	135		20	3 842 537 232	

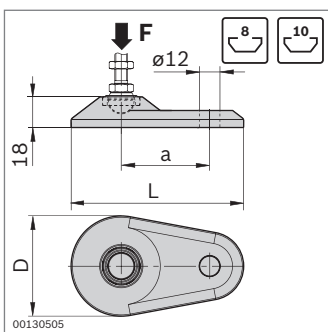


Placa base	F (N)	D (mm)	ESD		N.º
Acero fino	20000	29		20	3 842 536 694
	30000	39		20	3 842 536 695
	30000	44		20	3 842 536 696
	30000	59		20	3 842 538 673
	30000	79		20	3 842 537 206
Fundición a presión de cinc; negro recubierto de polvo	20000	29		20	3 842 538 674
	30000	39		20	3 842 538 675
	30000	44		20	3 842 538 676
	30000	59		20	3 842 538 677
	30000	79		20	3 842 538 678
PA; negro	5000	29		20	3 842 538 832
	9000	39		20	3 842 538 833
	9000	44		20	3 842 538 834
	9000	59		20	3 842 538 835
	9000	79		20	3 842 538 836



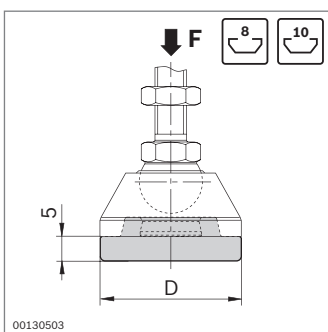
Placa base con agujero roscado	F (N)	D (mm)	a (mm)		N.º
	30000	59	21	20	3 842 538 932
	30000	79	31	20	3 842 538 934

Material: Fundición a presión de cinc; negro recubierto de polvo



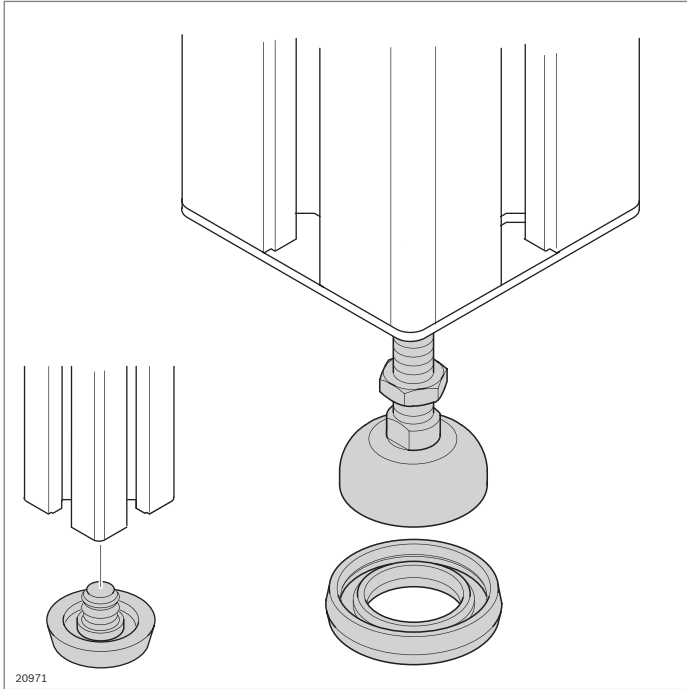
Placa base ovalada con agujero roscado	F (N)	D (mm)	a (mm)	L (mm)		N.º
	30000	59	52	100	20	3 842 538 679
	30000	79	65	130	20	3 842 538 680

Material: Fundición a presión de cinc; negro recubierto de polvo



Placa de amortiguación	F (N)	D (mm)		N.º
	1100	29	20	3 842 538 555
	1600	39	20	3 842 538 556
	2000	44	20	3 842 538 557
	2500	59	20	3 842 538 558
	2800	79	20	3 842 538 559

Material: PUR; negro



Pata articulada, pata, anillo de amortiguación



Pata articulada

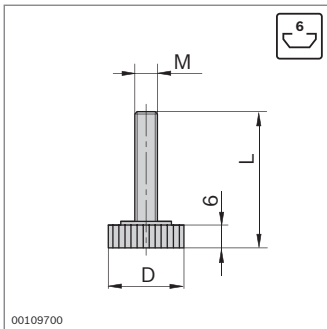
- ▶ Para compensar irregularidades del suelo hasta de 5°
- ▶ Husillo y placa base completamente montados
- ▶ Mecanizado de perfiles: rosca en el agujero central

Anillo de amortiguación

- ▶ El anillo de amortiguación que aísla la electricidad impide la transmisión de vibraciones y permite una derivación definida de tensiones a través de un juego de materiales para la puesta a tierra (pág. 17-2).

Accesorio:

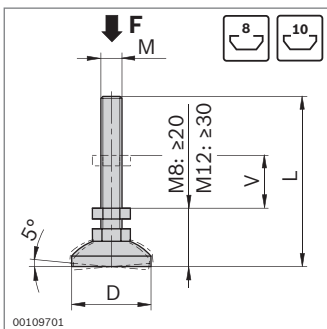
Anillo de apoyo (pág. 6-15); al utilizar tapas con orificio



00109700

Pata articulada	M	D (mm)	L (mm)	ESD	N.º
	M6	20	41	20	3 842 518 743

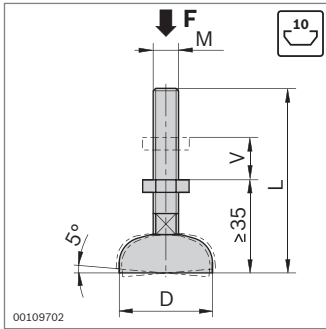
Material: Acero/plástico



00109701

Pata articulada	F (N)	M	D (mm)	L (mm)	V (mm)	ESD	N.º
	5000	M8	30	65	15	20	3 842 502 257
	8000	M12	30	72	14	20	3 842 529 025

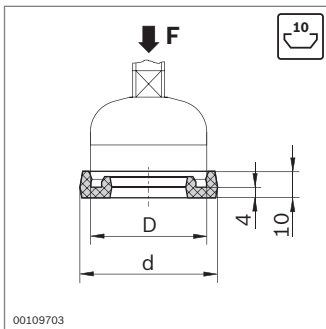
Material: Acero; galvanizado, cromado transparente



00109702

Pata articulada	F (N)	M	D (mm)	L (mm)	V (mm)	ESD	N.º
	10000	M12	44	85	30		20 3 842 352 061
	20000	M16	44	145	80		20 3 842 311 956
	10000	M12	44	160	80		20 3 842 536 470
	10000	M12	58	85	30		20 3 842 511 893
	20000	M16	90	85	20		20 3 842 311 950
	20000	M16	90	145	80		20 3 842 311 951
	20000	M16	90	200	135		20 3 842 527 186

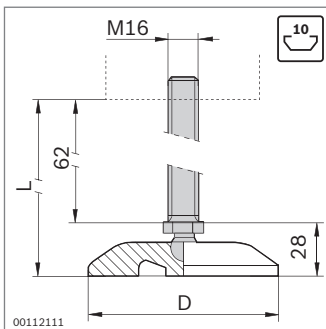
Material: Acero; galvanizado, cromado transparente



00109703

Anillo de amortiguación	F (N)	D (mm)	d (mm)	N.º
	1600	30	39	20 3 842 529 024
	2000	44	52	20 3 842 521 817
	2500	58	66	20 3 842 522 301
	3000	90	98	20 3 842 522 303

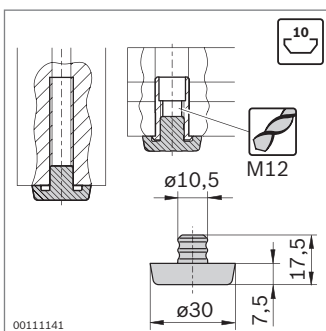
Material: PUR; natural, dureza 70-80 Shore A



00112111

Pata articulada	M	D (mm)	L (mm)	V (mm)	N.º
	M16	80	95	62	3 842 533 310

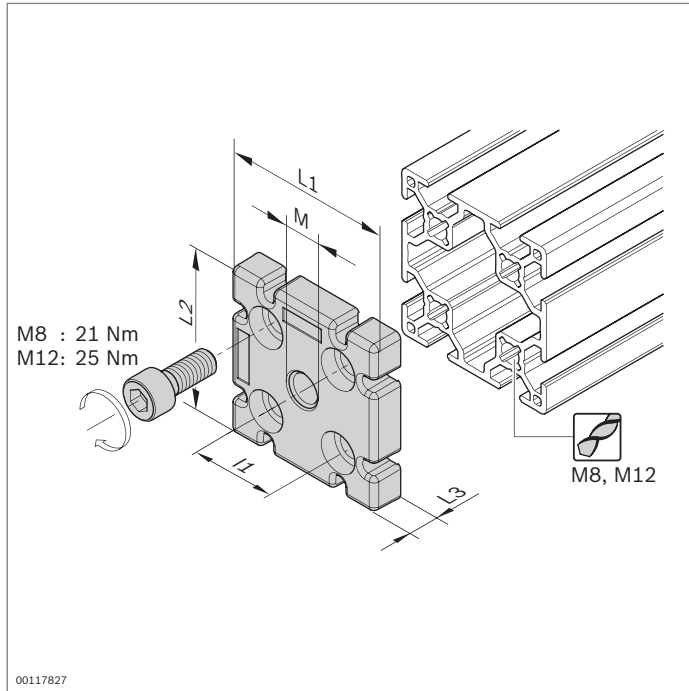
Material: Husillo: acero fino
Placa base: PA



00111141

Pata	N.º
	100 3 842 514 568

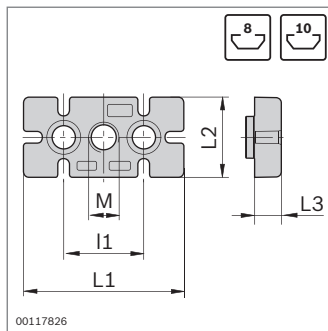
Material: TPE; negro



Placa



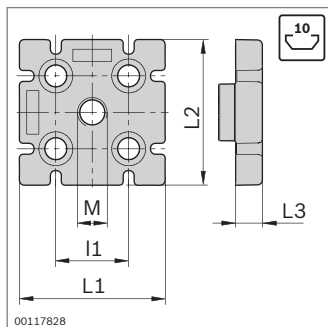
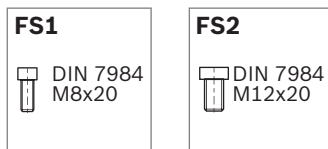
- ▶ Para fijar patas articuladas en perfiles sin agujero central
- ▶ Para utilizar como empalmador final o unión en T
- ▶ Mecanizado de perfiles: roscado en el agujero central del perfil



Placa	F (N)	M	L1 (mm)	I1 (mm)	L2 (mm)	L3 (mm)	N.º	FS
30x60	8000	M12	60	30	30	11	3 842 536 560	2xFS1
40x80	10000	M12	80	40	40	15	3 842 536 562	2xFS2
45x90	20000	M16	90	45	45	15	3 842 536 564	2xFS2

Material: Placa: fundición a presión de aluminio
Material de fijación: acero; galvanizado, cromado transparente

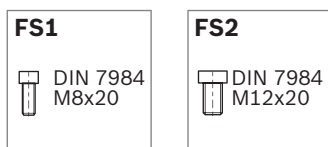
Volumen de suministro: Incl. material de fijación (FS)



Placa	F (N)	M	L1 (mm)	I1 (mm)	L2 (mm)	L3 (mm)	N.º	FS
60x60 8N	10000	M12	60	30	60	11	3 842 536 566	4xFS1
80x80L	10000	M12	80	40	80	15	3 842 529 416	4xFS2
90x90L	20000	M16	90	45	90	15	3 842 511 352	4xFS2
100x100L	20000	M16	100	50	100	15	3 842 529 417	4xFS2

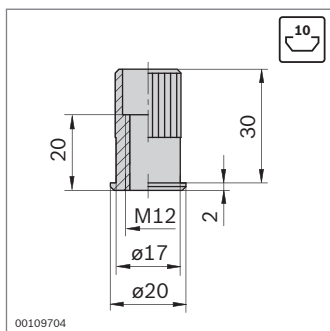
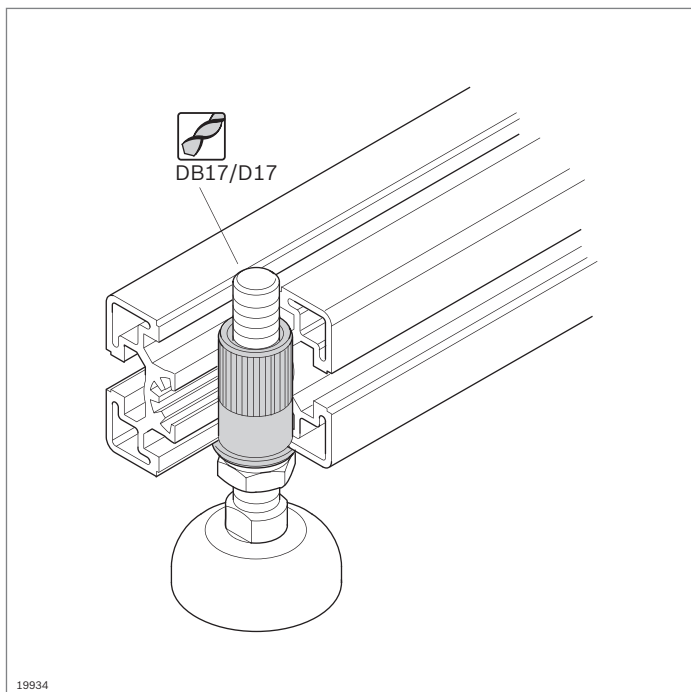
Material: Placa: fundición a presión de aluminio
Material de fijación: acero; galvanizado, cromado transparente

Volumen de suministro: Incl. material de fijación (FS)



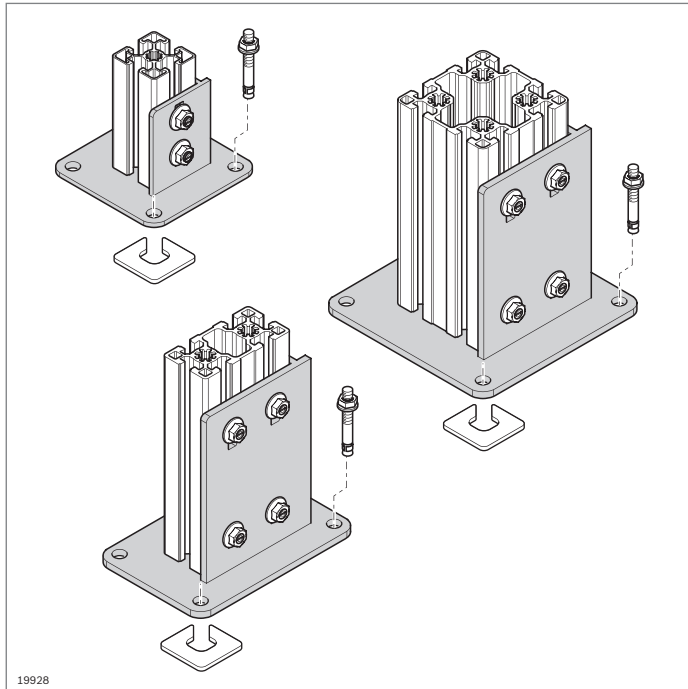
Manguito roscado

- ▶ Para fijar patas articuladas transversalmente a la dirección longitudinal del perfil
- ▶ Mecanizado de perfiles:
 - Agujero ciego DB17
 - Agujero de paso D17

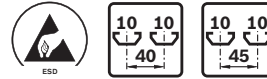


Manguito roscado	N.º
	3 842 504 790

Material: Acero; galvanizado, cromado transparente



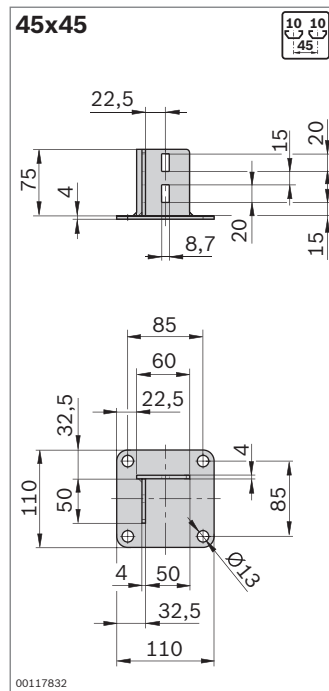
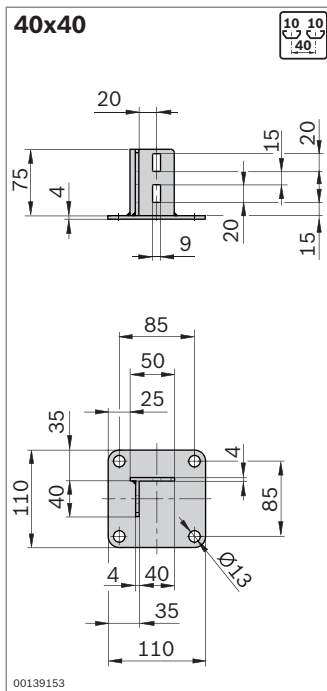
Placa base de acero



- ▶ Para construir montantes para tabiques de separación y tabiques de protección
- ▶ Mecanizado de perfiles: no necesario

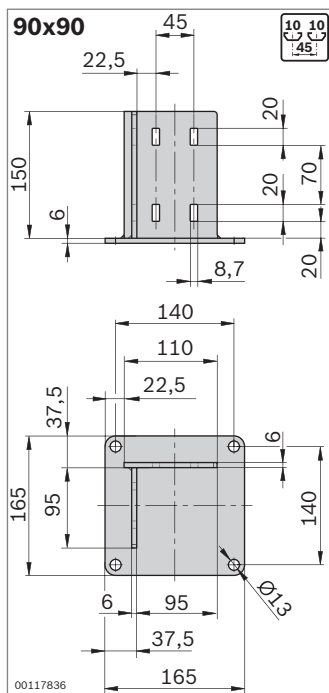
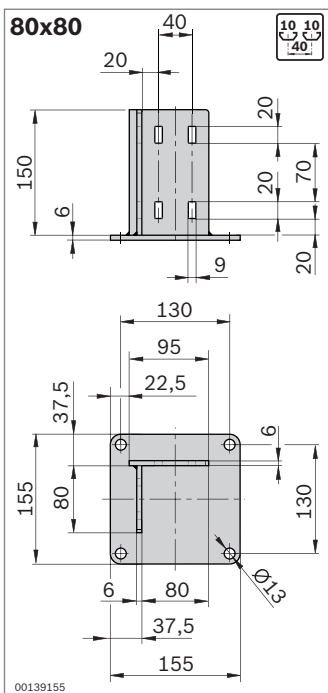
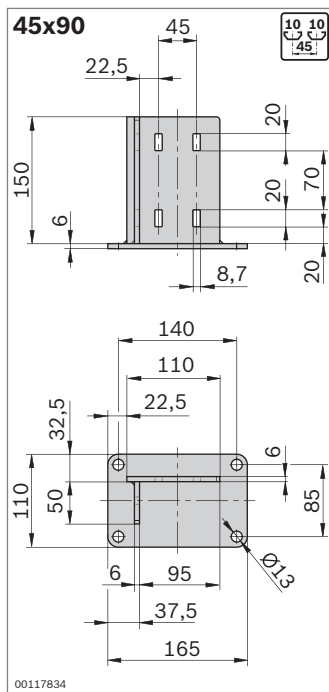
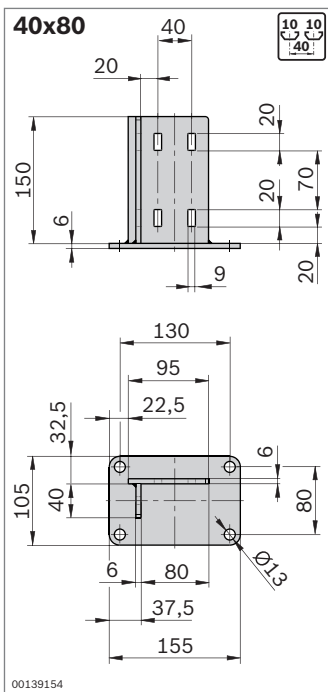
Accesorios:

- ▶ Tornillo de cabeza de martillo M8x20, ranura de 10 mm (pág. 3-6)
- ▶ Tuerca con collar M8 (pág. 3-6)
- ▶ Taco de piso **3 842 526 561** (pág. 6-12)
- ▶ Arandela (pág. 6-12)



Placa base de acero	ESD	N.º
40x40		3 842 542 667
45x45		3 842 536 581

Material: Acero; galvanizado, cromado transparente

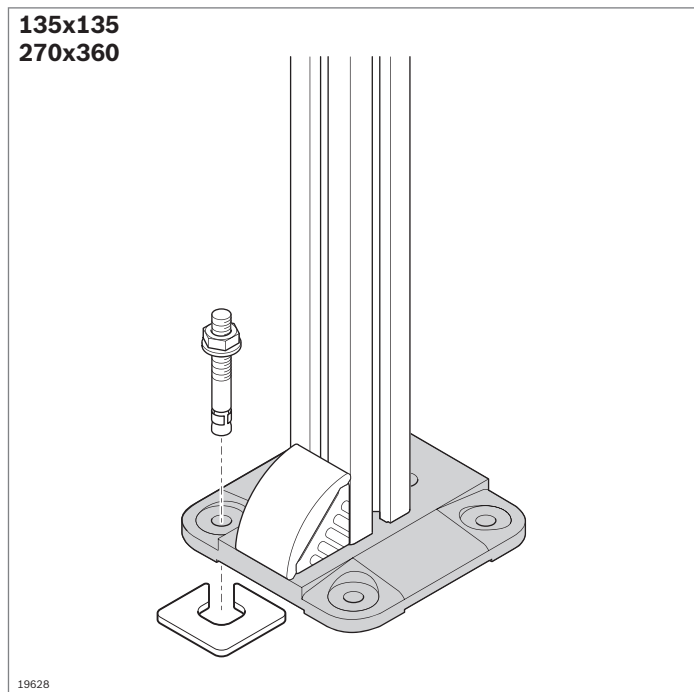


Placa base de acero	ESD	N.º
40x80		3 842 542 668
45x90		3 842 536 207

Material: Acero; galvanizado, cromado transparente

Placa base de acero	ESD	N.º
80x80		3 842 542 669
90x90		3 842 536 746

Material: Acero; galvanizado, cromado transparente

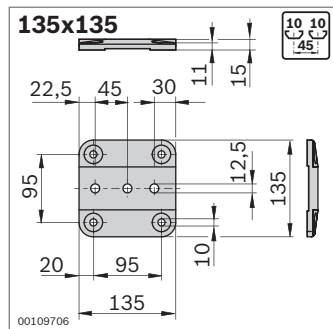


Placa base 135x135, 270x360



- ▶ Para construir montantes para tabiques de separación y tabiques de protección
- ▶ Fijación con taco de piso

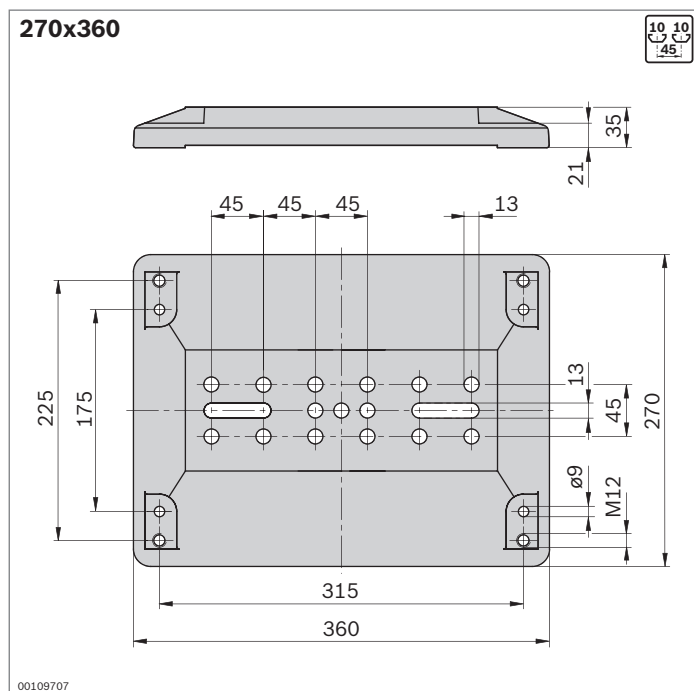
Accesorios, necesarios:
Escuadra (pág. 3-17)



Placa base	ESD	N.º
135x135		3 842 516 175

Material: fundición a presión de aluminio

- Accesorios, necesarios:
- ▶ Taco de piso **3 842 526 560** (pág. 6-12)
 - ▶ Arandela (pág. 6-12)

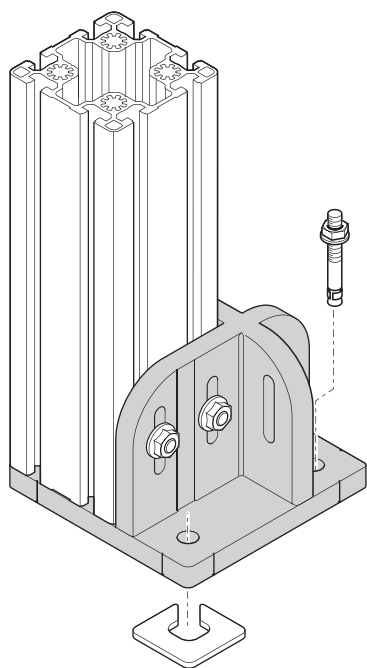


Placa base	N.º
270x360	3 842 514 567

Material: Fundición gris; lacado negro

- Accesorios, necesarios:
- ▶ Taco de piso **3 842 540 668** (pág. 6-12)
 - ▶ Arandela (pág. 6-12)

120x120
150x150



19929

Placa base 120x120, 150x150



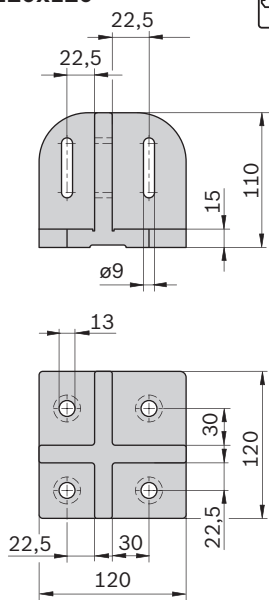
- ▶ Para el alojamiento enrasado con el borde de los montantes. Sin trampas para tropezar.
- ▶ Marcas alineadas con el centro del perfil para una alineación precisa
- ▶ Fijación con taco de piso

Accesorios, necesarios:

- ▶ Tornillo de cabeza de martillo M8x30 **3 842 528 721** (pág. 3-6)
- ▶ Tuerca con collar M8 **3 842 345 081** (pág. 3-6)
- ▶ Taco de piso **3 842 526 561** (pág. 6-12)
- ▶ Arandela (pág. 6-12)

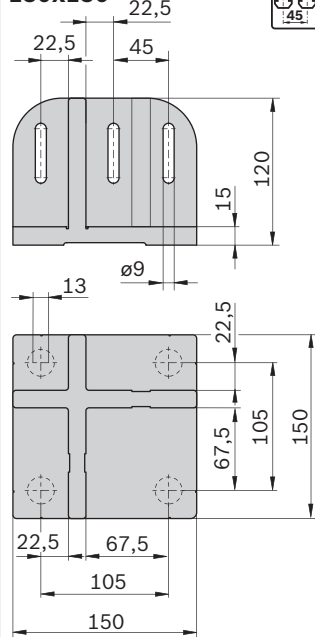
6

120x120



00109708

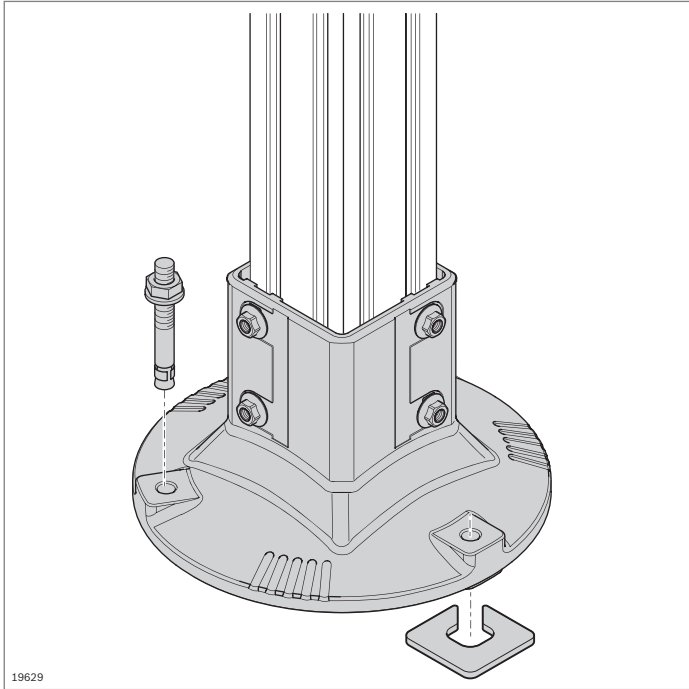
150x150



00109711

Placa base	ESD	N.º
120x120		3 842 527 553
150x150		3 842 524 469

Material: fundición a presión de aluminio



Pata Taco de piso, arandela

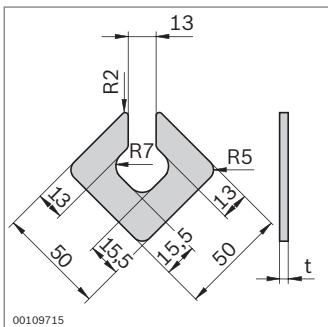
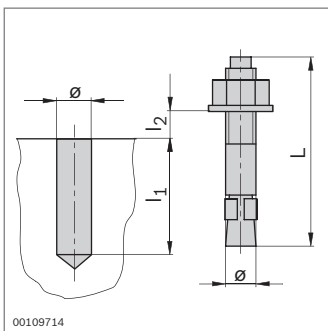
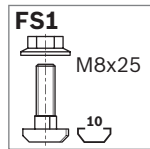
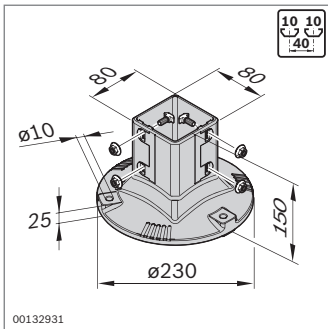


Pata

- ▶ Para construir montantes a partir del perfil 80x80L
- ▶ Gran superficie de apoyo para una elevada estabilidad
- ▶ Limpieza fácil gracias a que hay pocas superficies horizontales
- ▶ Interior abierto para la salida de líquidos
- ▶ Tope como limitación de profundidad para el perfil (puede retirarse)

Accesorios, necesarios:

- ▶ Taco de piso **3 842 540 668**
- ▶ Arandela



Pata	N.º	FS
	3 842 540 173	4xFS1
Material:	Aluminio; lacado plateado (RAL 9006) Material de fijación: acero; galvanizado, cromado transparente	
Volumen de suministro:	Incl. material de fijación (FS1)	

Taco de piso

- ▶ Para fijar las placas del suelo

Taco de piso	ø	L	l ₁	l ₂ máx	N.º	
	(mm)	(mm)	(mm)	(mm)		
	8	80	65	15	100	3 842 526 560
	10	90	70	15	100	3 842 526 561
	8	95	65	30	100	3 842 540 668

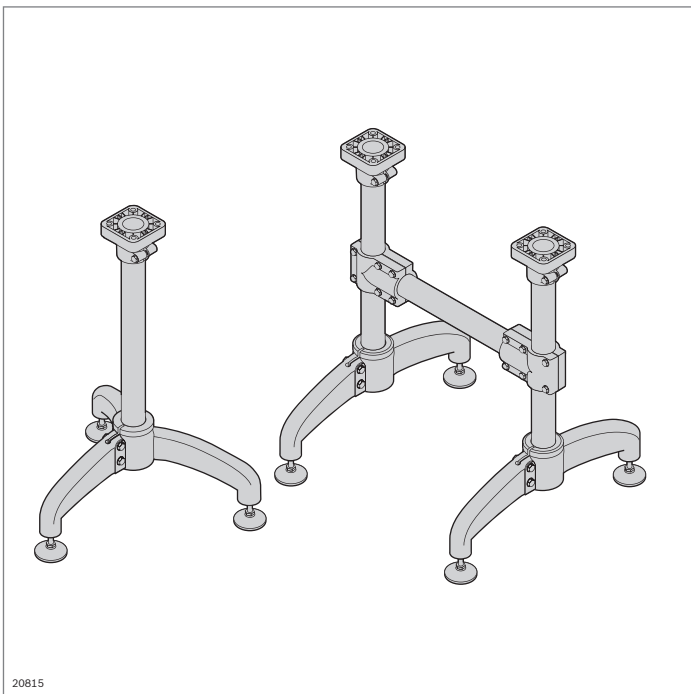
Material: Acero; galvanizado, cromado transparente

Arandela

- ▶ Para la nivelación en caso de irregularidades del suelo

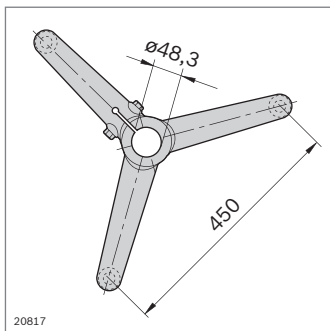
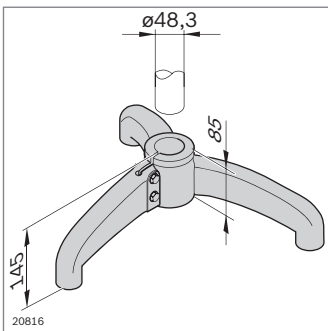
Arandela	t (mm)	N.º	
	1	100	3 842 528 189
	4	100	3 842 528 191

Material: Acero; inoxidable

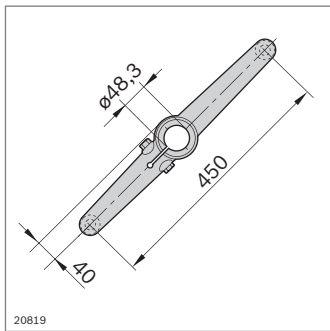
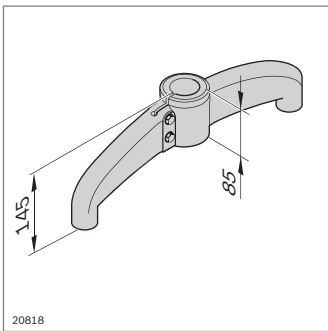


Pata de acero fino

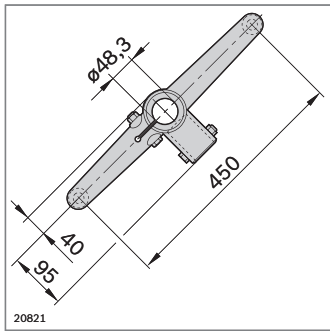
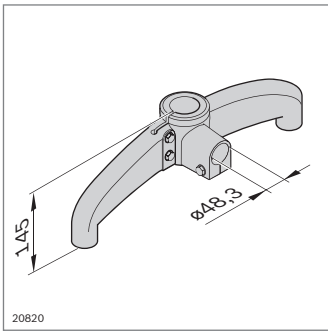
- ▶ Componentes para construir patas y armazones a partir del tubo de acero fino D 48,3
- ▶ Fijación del tubo por apriete



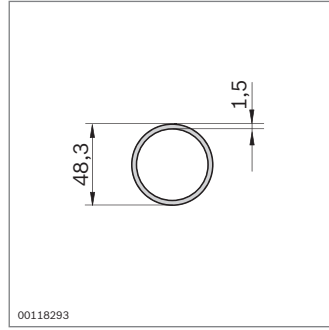
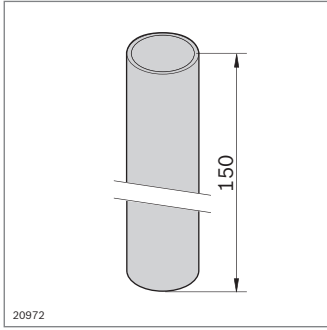
Pata	N.º
Trípode	3 842 533 307
Material:	Pata: acero fino Material de fijación: acero fino



Pata	N.º
Bípode	3 842 533 308
Material:	Pata: acero fino Material de fijación: acero fino

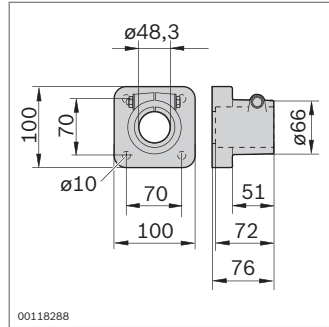
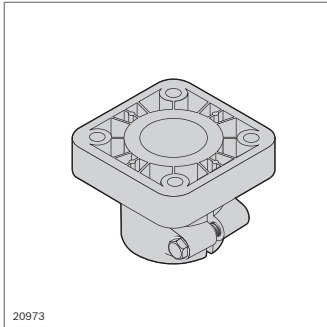


Pata	N.º
Bípode con brida	3 842 533 309
Material:	Pata: acero fino Material de fijación: acero fino



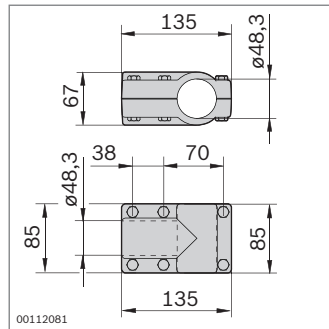
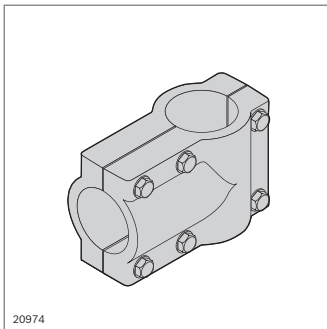
Tubo D 48,3		L (mm)	N.º
1 ud.		200 ... 3000	3 842 993 308 / L
	6 uds.	3000	3 842 533 901

Material: Acero fino



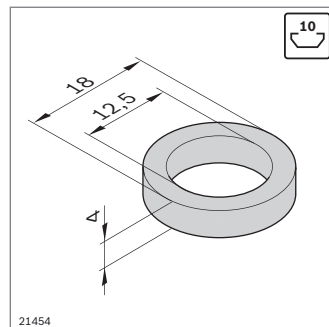
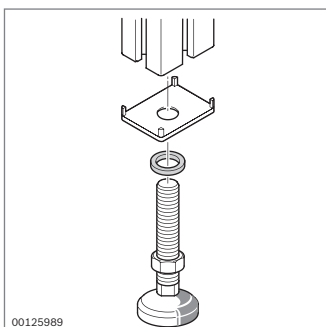
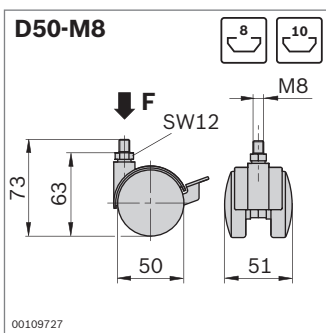
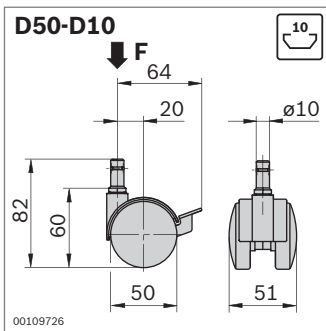
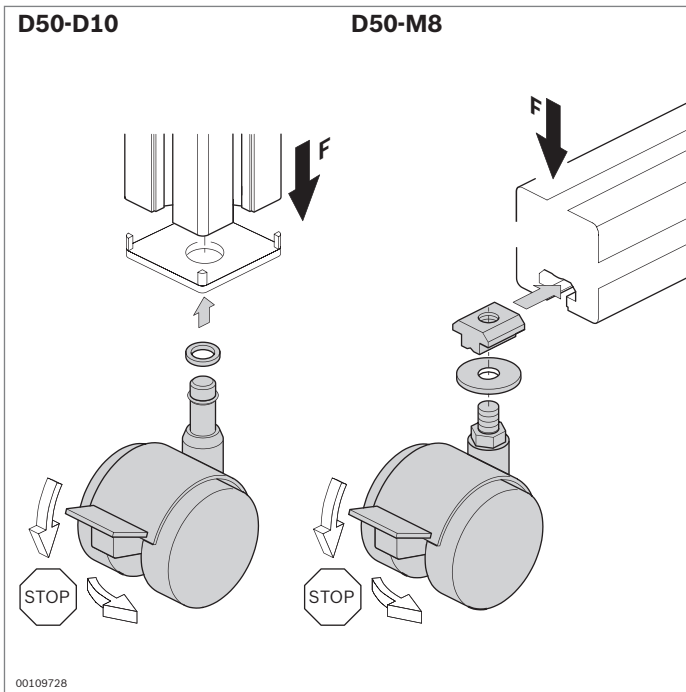
Brida		N.º
		3 842 533 305

Material: Brida: PA
Material de fijación: acero fino



Empalmador transversal		N.º
		3 842 533 306

Material: PA
Material de fijación, tornillo de sujeción: acero fino



Rueda doble



- ▶ Rueda doble visualmente atractiva para aplicaciones ligeras
- ▶ De material resistente al aceite
- ▶ Rueda doble con freno
- ▶ Rueda doble D50-D10 para insertar en el agujero central del perfil con un diámetro de 10 mm
- ▶ Rueda doble D50-M8 para atornillar en la ranura del perfil

Rueda doble	F (N)	ESD	N.º
D50-D10	400	4	3 842 515 457
	400	4 ¹⁾	3 842 515 459

¹⁾ Resistencia de derivación ≤ 10⁶ Ω

Material: Carcasa, rueda, freno: PA
Superficie de rodadura: PU (solo versión ESD)
Material de fijación: acero; galvanizado, cromado transparente

Rueda doble	F (N)	ESD	N.º	FS
D50-M8	400	4	3 842 535 669	FS1
	400	4 ¹⁾	3 842 535 670	FS1

¹⁾ Resistencia de derivación ≤ 10⁶ Ω

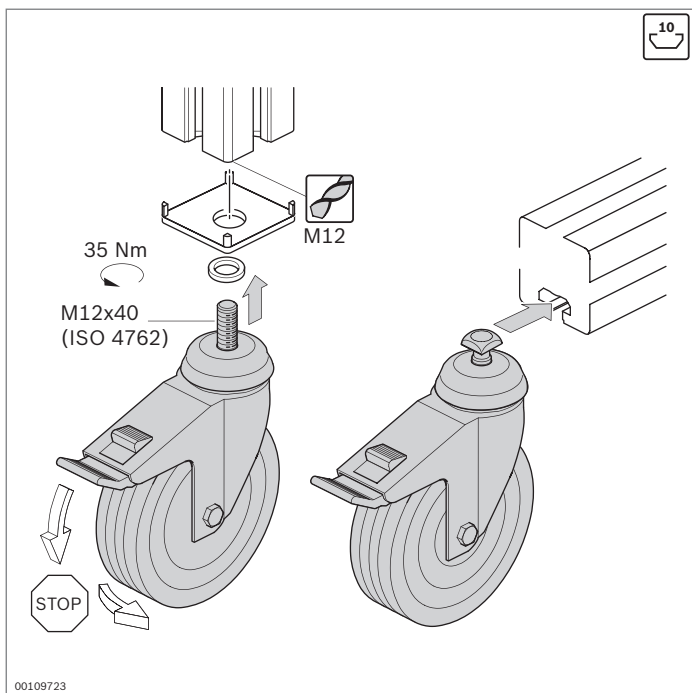
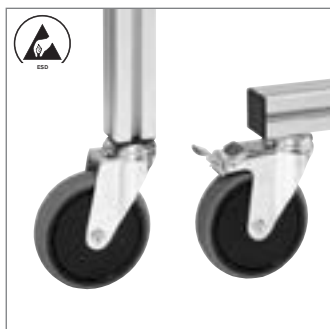
Material: Carcasa, rueda, freno: PA
Superficie de rodadura: PU (solo versión ESD)
Material de fijación: acero; galvanizado, cromado transparente

Anillo de apoyo

- ▶ Para tapas con orificio
- ▶ Para rosca M12
- ▶ Para proteger las tapas al apretar accesorios

Anillo de apoyo	N.º
	100 3 842 536 321

Material: Acero fino



Rueda



- ▶ Muy versátil en cuatro versiones
- ▶ Ruedas con excelentes propiedades de rodadura
- ▶ Disponible como rueda con freno, rueda y rueda fija



Muy cuidadosa con el suelo



Resistente al aceite, para el uso en el taller



Apta para áreas sensibles a ESD.
Versión de material conductor según
DIN EN 61340-5-1

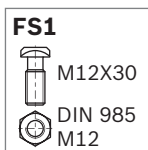
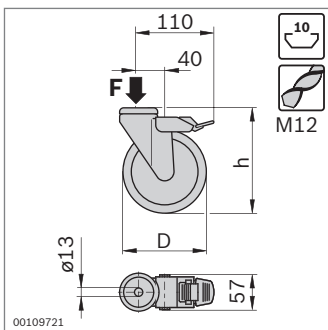


Indicada para su utilización en salas blancas.
Versión de material conductor según
DIN EN 61340-5-1; resistencia de derivación de
 10^3 a $10^8 \Omega$

- ▶ Montaje de todas las ruedas en la ranura del perfil o en el agujero central del perfil (se necesita accesorio)
- ▶ Mecanizado de perfiles: roscado M12 en caso de montaje en el agujero central del perfil

Accesorios, necesarios:

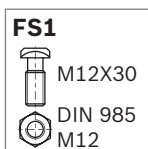
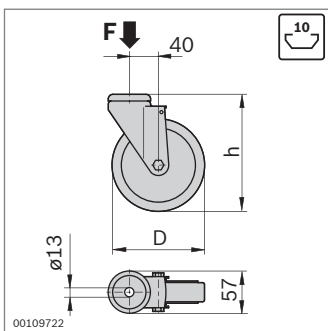
- ▶ Tornillo M12x40 (ISO 4762) para la fijación en el agujero central del perfil (≈ 35 Nm)
- ▶ Anillo de apoyo si se utiliza una tapa con orificio (pág. 6-15)



► Rueda con freno: la retención impide el desplazamiento y el giro de la rueda.

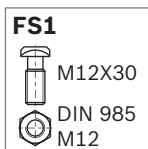
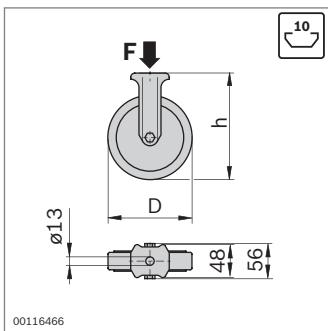
Rueda con freno	F (N)	D (mm)	h (mm)	ESD	N.º	FS
	900	80	108		3 842 541 226	FS1
	1100	125	158		3 842 541 228	FS1
	1100	125	158		3 842 515 367	FS1
	900	80	108		3 842 541 230	FS1
	1100	125	158		3 842 541 232	FS1
	1000	125	158		3 842 524 499	FS1

Material: Goma termoplástica, llanta: PA
 Con refuerzo de PA
 Goma termoplástica; conductora 10⁶ Ω
 PU gris, carcasa: acero; cromado



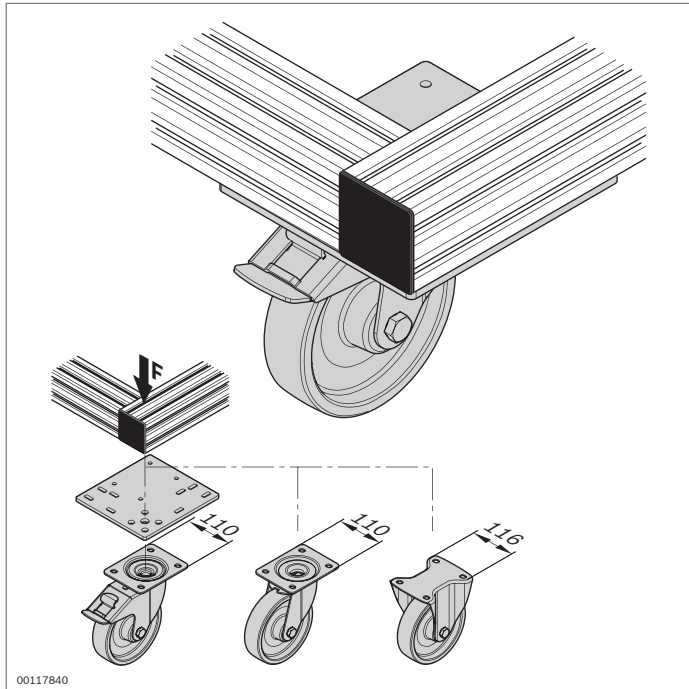
Rueda	F (N)	D (mm)	h (mm)	ESD	N.º	FS
	900	80	108		3 842 541 234	FS1
	1100	125	158		3 842 541 236	FS1
	1100	125	158		3 842 515 366	FS1
	900	80	108		3 842 541 238	FS1
	1100	125	158		3 842 541 240	FS1
	1000	125	158		3 842 524 500	FS1

Material: Goma termoplástica, llanta: PA
 Con refuerzo de PA
 Goma termoplástica; conductora 10⁶ Ω
 PU gris, carcasa: acero; cromado



Rueda fija	F (N)	D (mm)	h (mm)	ESD	N.º	FS
	900	80	108		3 842 541 242	FS1
	1100	125	158		3 842 541 244	FS1

Material: Goma termoplástica; conductora 10⁶ Ω



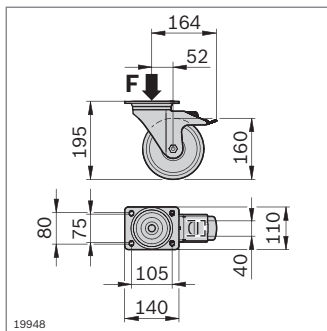
Rueda para cargas pesadas



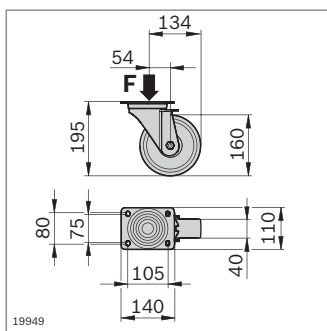
- ▶ Rueda para cargas pesadas con brida de montaje
- ▶ Disponible como rueda con freno, rueda y rueda fija
- ▶ Especialmente robusta para el uso en el taller
- ▶ Ruedas con excelentes propiedades de rodadura

Accesorios, necesarios:

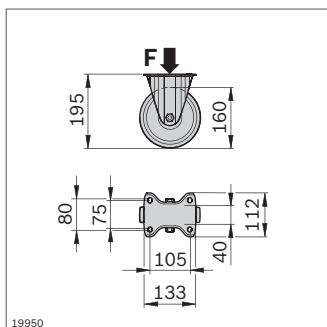
- ▶ Tornillo M10x16 (ISO 4762), arandela A10,5 (DIN 125), arandela de seguridad 10 FSt para la fijación a la placa atornillada
- ▶ Tornillo de cabeza de martillo, tuerca con collar, tornillo central M12 o S12 para fijar la placa atornillada al bastidor de perfiles



19948



19949



19950

Rueda con freno	F (N)	N.º
	3000	3 842 536 736

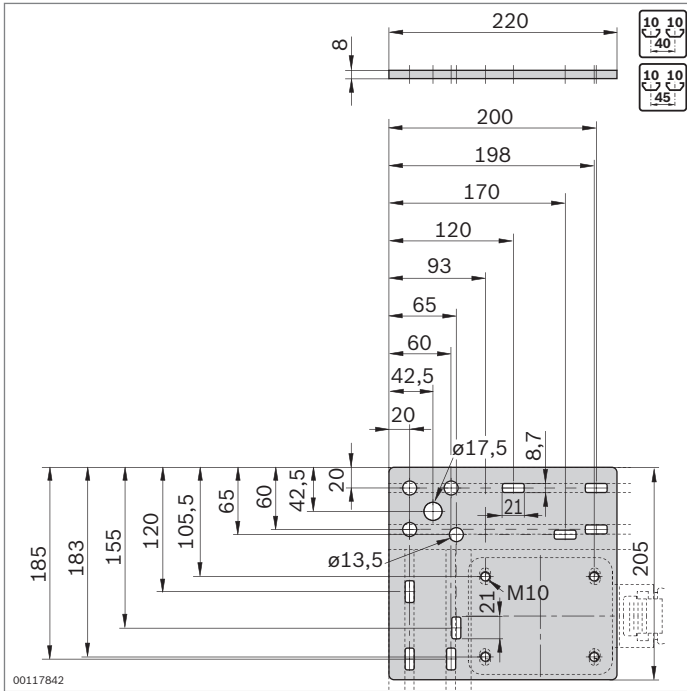
Material: Carcasa: acero; galvanizado, cromado transparente
Rueda: TPU

Rueda	F (N)	N.º
	3000	3 842 536 737

Material: Carcasa: acero; galvanizado, cromado transparente
Rueda: TPU

Rueda fija	F (N)	N.º
	3000	3 842 536 738

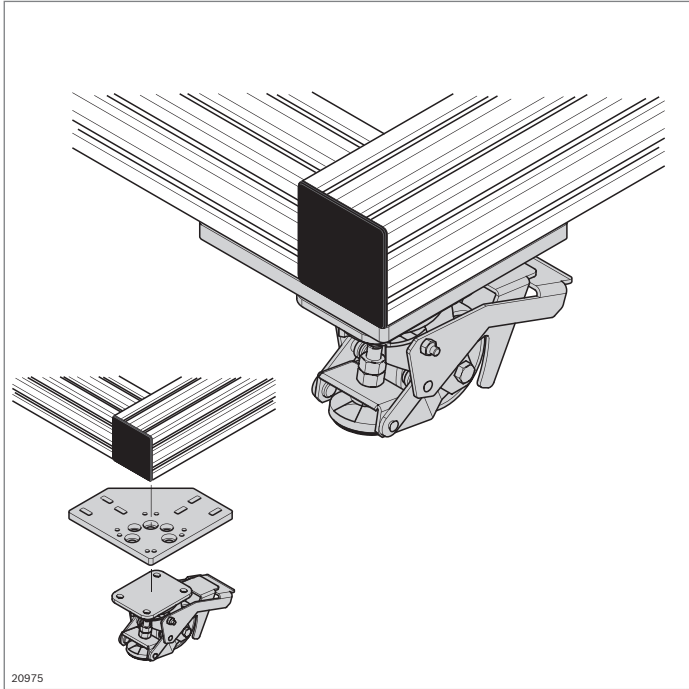
Material: Carcasa: acero; galvanizado, cromado transparente
Rueda: TPU



- Placa atornillada para la fijación en perfiles de 40 o 45 mm

Placa atornillada	N.º
4	3 842 536 701

Material: Acero; galvanizado



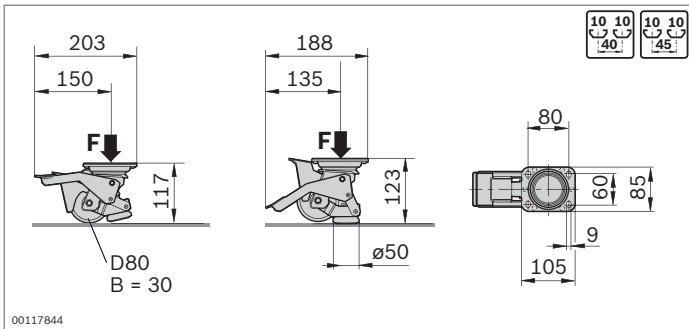
Rueda de elevación



- ▶ Rueda de elevación orientable
- ▶ Moviendo fácilmente la palanca de bloqueo, la rueda se convierte en una estable pata de apoyo.
- ▶ Placa atornillada para fijar la rueda de elevación

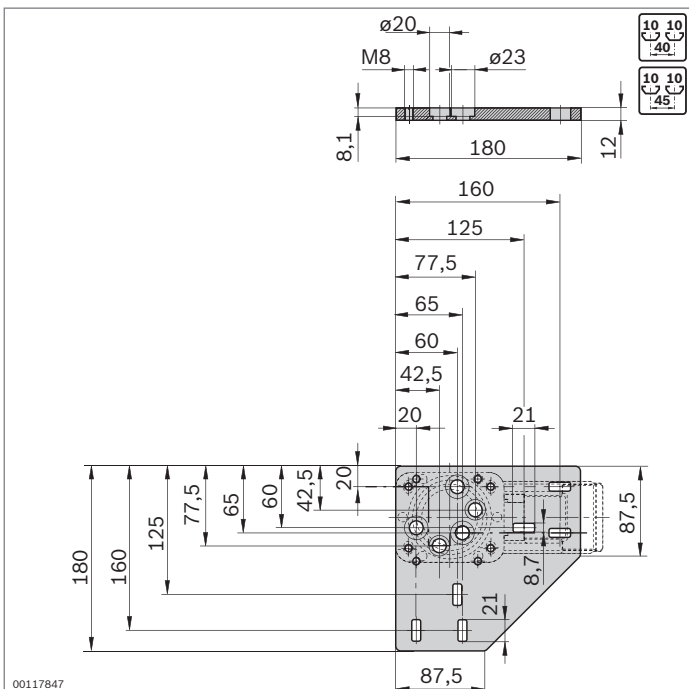
Accesorios, necesarios:

- ▶ Tornillo M8x20 (ISO 4762), arandela A8,4 (DIN 125), arandela de seguridad 8 FSt para la fijación a la placa atornillada
- ▶ Tornillo de cabeza de martillo, tuerca con collar, tornillo central M12 o S12 para fijar la placa atornillada al bastidor de perfiles



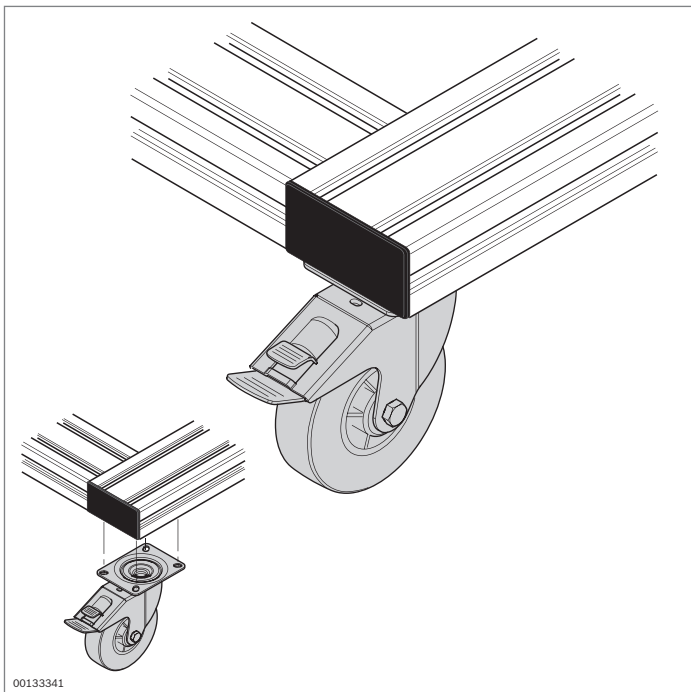
Rueda de elevación	F (N)	N.º
	2000	3 842 536 578

Material: Rueda: PUR
Carcasa: acero; galvanizado
Placa base: PA; negro con inserción de goma



Placa atornillada	N.º
	4 3 842 536 902

Material: Acero; galvanizado

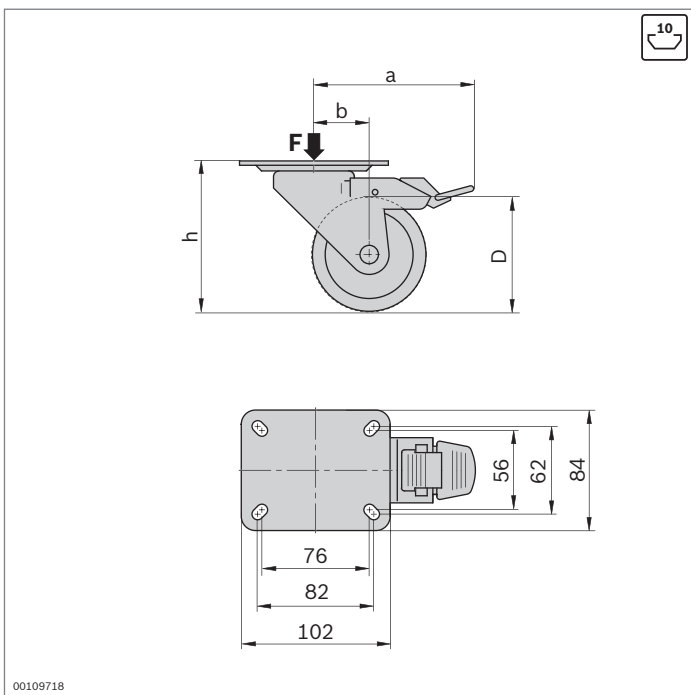


Rueda con brida de montaje



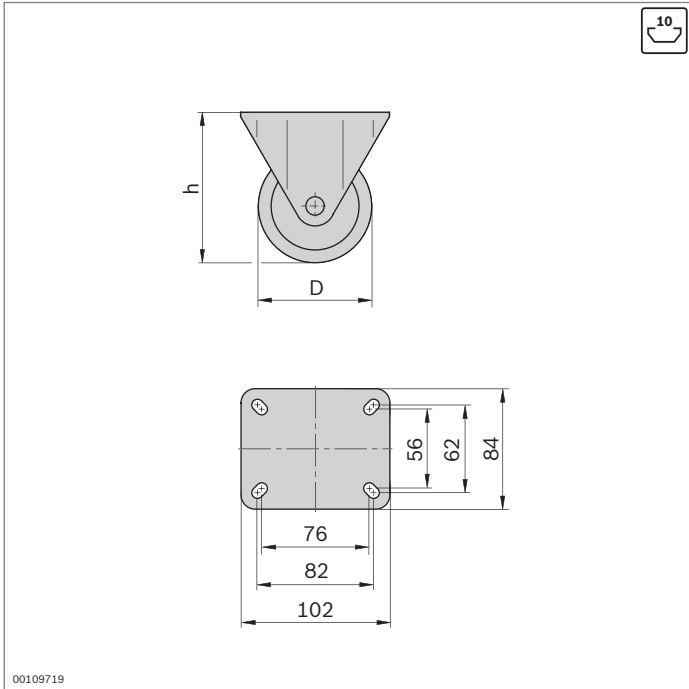
- ▶ Ruedas robustas con brida de montaje
- ▶ Buenas propiedades de rodadura, especialmente indicada para el taller
- ▶ Disponible como rueda con freno y como rueda fija
- ▶ Rueda con freno: la retención impide el desplazamiento y el giro de la rueda.

6



Rueda	F (N)	D (mm)	h (mm)	a (mm)	b (mm)	N.º
	600	100	125	125	40	3 842 259 790
	900	125	150	130	46	3 842 259 791

Material: Rueda: goma maciza
Llantas: polipropileno
Carcasa: chapa de acero; galvanizado, cromado transparente



00109719

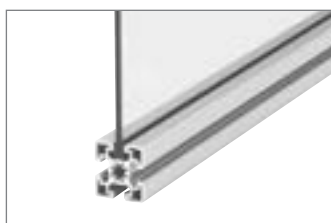
FS1	
	ISO 4762
	M6x10
	8-FSt
	DIN 125, 8,4
	M8
	10

Rueda fija	F (N)	D (mm)	h (mm)	N.º
	600	100	125	3 842 259 792
	900	125	150	3 842 259 793

Material: Rueda: goma maciza
Llantas: polipropileno
Carcasa: chapa de acero; galvanizado, cromado transparente

Juego de piezas de fijación	N.º	FS
	3 842 259 794	3xFS1

Alojamiento de elementos de superficie



Perfil de reborde (pág. 7-2)



Perfil de reborde para salas blancas (pág. 7-3)



Perfil para vidrio protector de PVC (pág. 7-4)



Perfil para vidrio protector para salas blancas (pág. 7-5)



Bloque Variofix (pág. 7-6)
Bloque Variofix S (pág. 7-7)



Escuadra S (pág. 7-8)



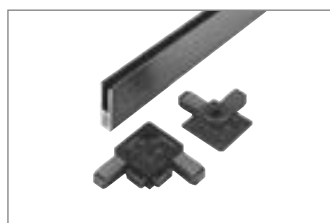
Anillo de seguridad (pág. 7-9)



Perfil de listón para atornillar (pág. 7-10)



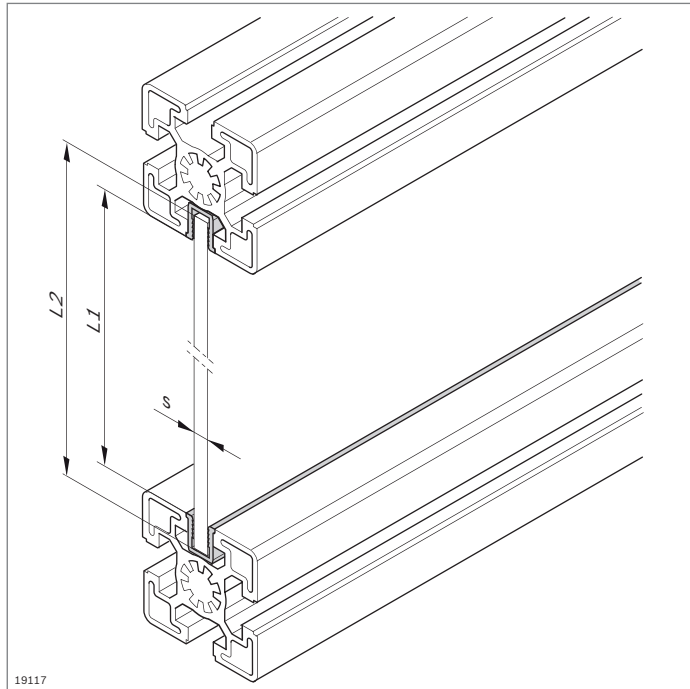
Igualación de potenciales (pág. 7-11)



Perfil de rejilla protectora (pág. 7-12)



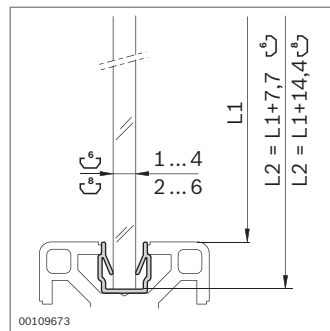
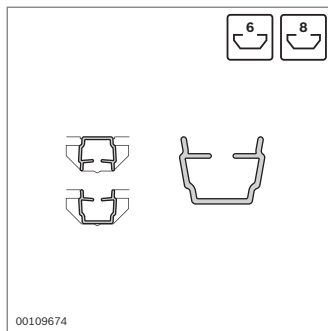
Casquillo de apriete (pág. 7-13)



Perfil de reborde

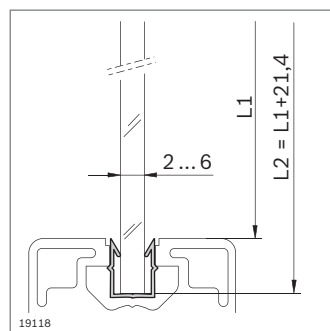
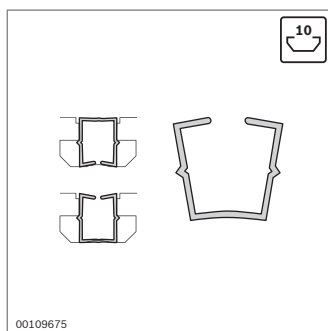


- ▶ Para la fijación sin juego de elementos de superficie en la ranura del perfil
- ▶ Para elementos de superficie de un grosor hasta de 6 mm
- ▶ Incorporación durante el montaje del bastidor de armazón
- ▶ El perfil de reborde de PP también puede utilizarse como perfil de cubrimiento.



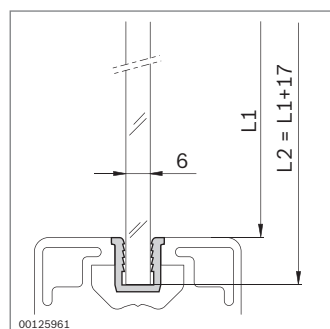
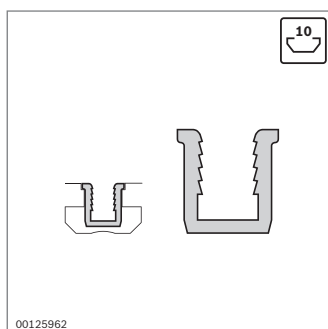
Perfil de reborde	Ranura s (mm)	L (mm)	N.º
	6	1 ... 4	2000 3 842 518 343
	8	2 ... 6	2000 3 842 518 347

Material: PP; negro



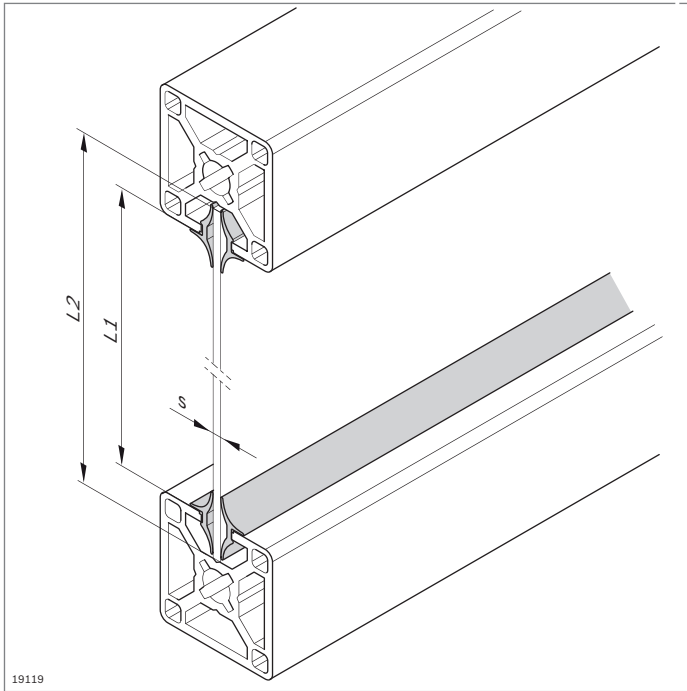
Perfil de reborde	Ranura s (mm)	L (mm)	N.º
	10	2 ... 6	2000 3 842 518 351

Material: PP; negro



Perfil de reborde	Ranura s (mm)	L (mm)	N.º
	10	6	2000 3 842 146 906

Material: PE; negro

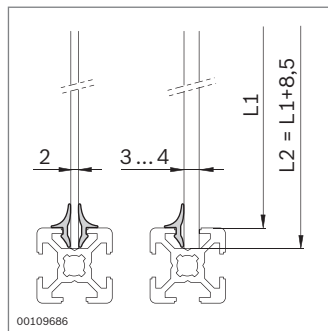
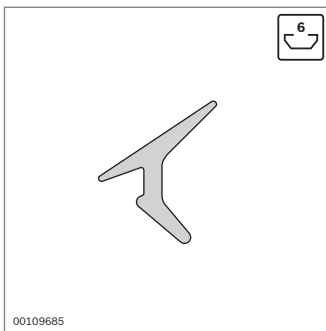


Perfil de reborde para salas blancas



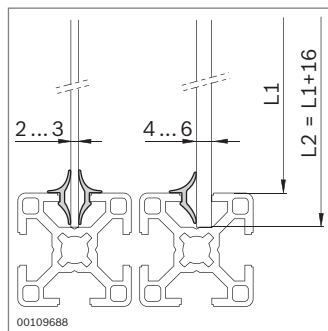
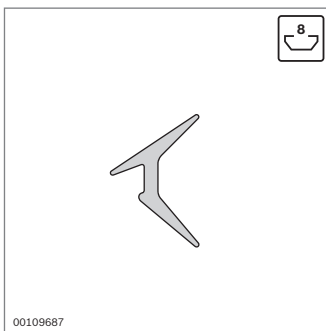
- ▶ Para la fijación sin juego de elementos de superficie en la ranura del perfil
- ▶ Para elementos de superficie de un grosor de 2 a 8 mm
- ▶ En función del grosor del elemento de superficie, uso del perfil de reborde en un lado o en ambos lados
- ▶ Incorporación durante el montaje del bastidor de perfiles
- ▶ Uso posible en condiciones de sala blanca
- ▶ Comprobación de la difusión de emisiones orgánicas ligeramente volátiles a una temperatura ambiente de entre 50 °C y 120 °C, n.º de informe BO 9903-160

7



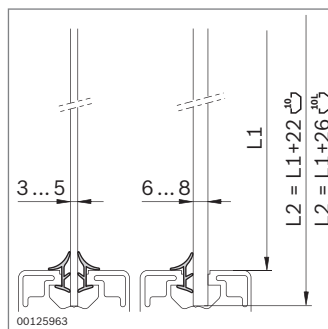
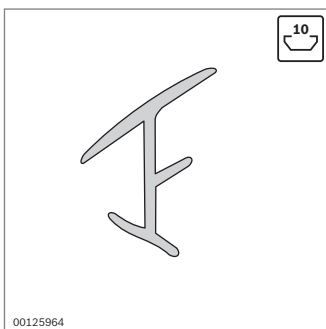
Perfil de reborde Clean	Ranura s (mm)	L (mm)	N.º
	6	2 ... 4	10000 3 842 523 493

Material: TPE; gris claro RAL 7035



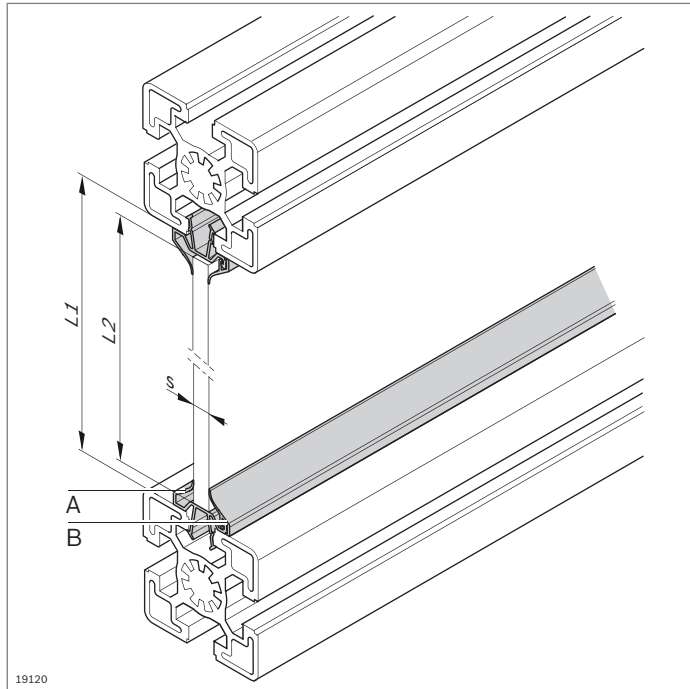
Perfil de reborde Clean	Ranura s (mm)	L (mm)	N.º
	8	2 ... 6	10000 3 842 523 494

Material: TPE; gris claro RAL 7035



Perfil de reborde Clean	Ranura s (mm)	L (mm)	N.º
	10	3 ... 8	10000 3 842 527 185

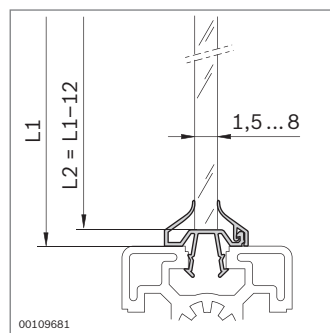
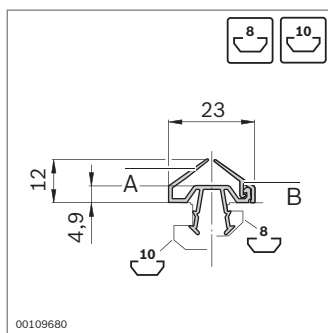
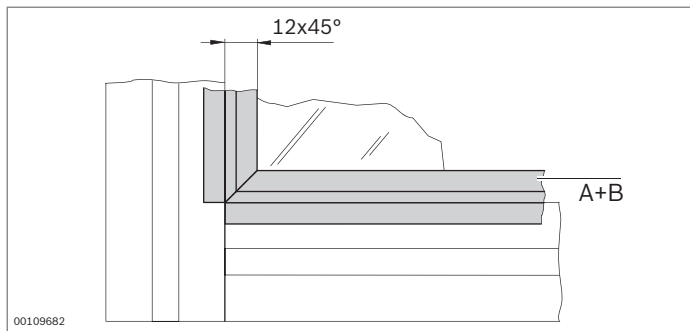
Material: TPE; gris claro RAL 7035



Perfil para vidrio protector de PVC



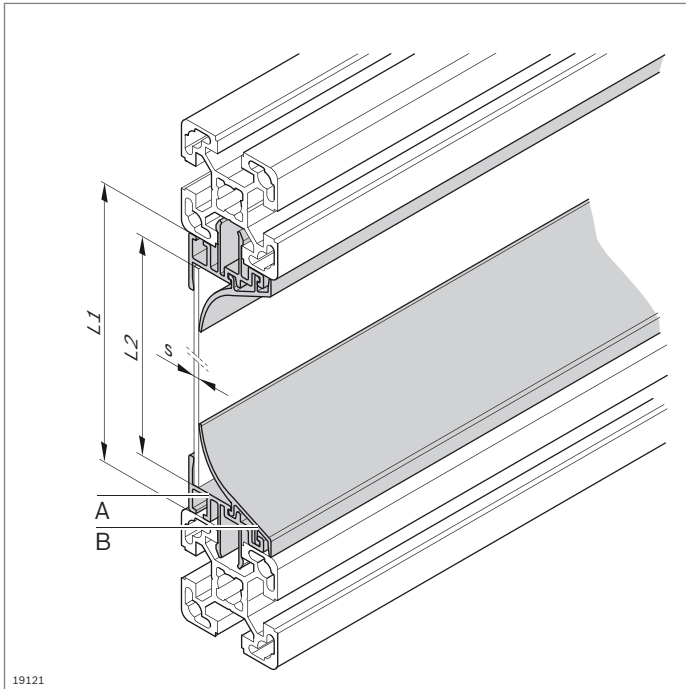
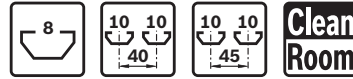
- ▶ Para la fijación sin juego de elementos de superficie
- ▶ Para elementos de superficie de un grosor de 1,5 a 8 mm
- ▶ Para el montaje posterior en construcciones de bastidor cerradas
- ▶ Montaje de los elementos de superficie en el centro de la ranura
- ▶ El perfil para vidrio protector consta del perfil básico (A) y el listón de clip (B).
- ▶ Con labios de obturación para estanqueizar el espacio de trabajo frente a salpicaduras de agua



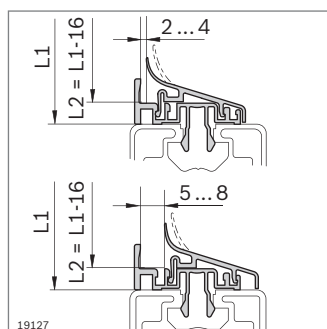
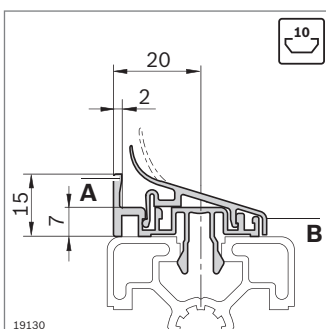
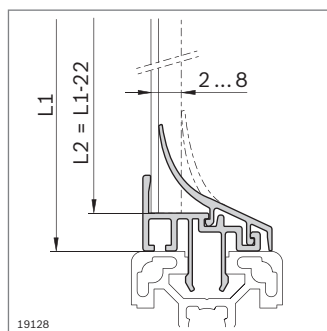
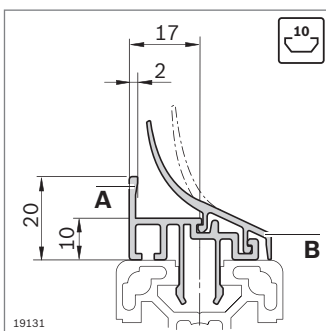
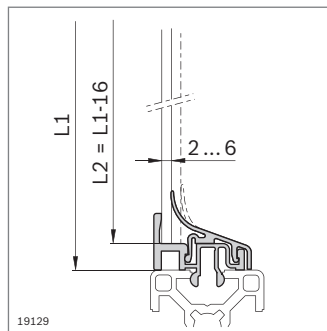
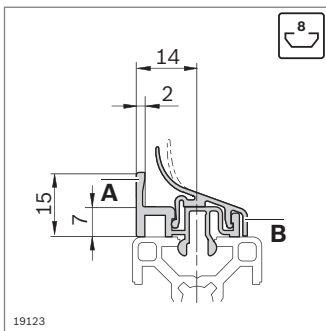
Perfil para vidrio protector de PVC	Ranura s (mm)	L (mm)		N.º
A Perfil básico	8, 10	1,5 ... 8	2000	10 3 842 519 565
B Listón de clip	8, 10	1,5 ... 8	2000	10 3 842 519 567

Material: PVC; negro

Perfil para vidrio protector para salas blancas



- ▶ Para la fijación sin juego de elementos de superficie
- ▶ Para elementos de superficie de un grosor de 2 a 8 mm
- ▶ Para el montaje posterior en construcciones de bastidor cerradas
- ▶ Montaje de elementos de superficie enrasado con el borde del perfil
- ▶ El perfil para vidrio protector consta del perfil básico (A) y el listón de clip (B). Los dos perfiles son necesarios para asegurar la función.
- ▶ Uso posible en condiciones de sala blanca
- ▶ Comprobación de la difusión de emisiones orgánicas ligeramente volátiles a una temperatura ambiente de entre 50 °C y 120 °C, n.º de informe BO 9903-161



Perfil para vidrio protector	Ranura s (mm)	L (mm)	N.º
A Perfil básico	8	2 ... 6	2000 10 3 842 524 025
B Listón de clip	8	2 ... 6	2000 10 3 842 524 026

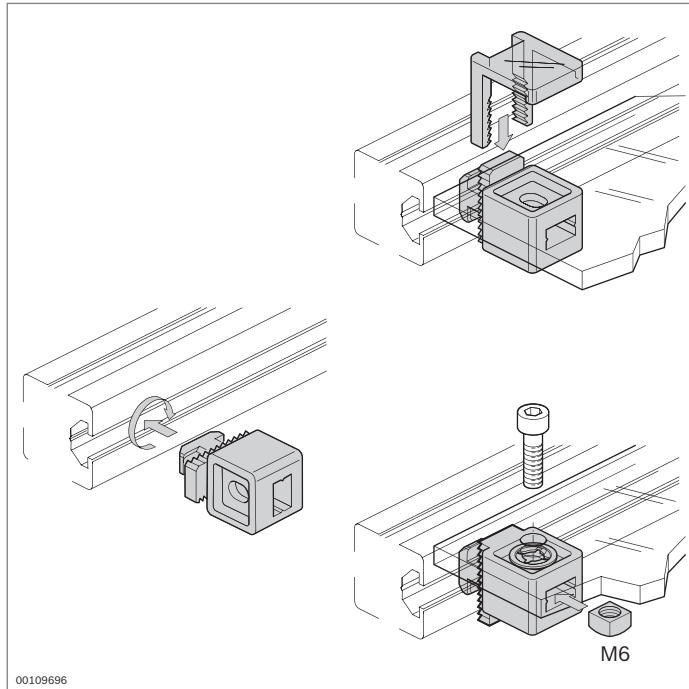
Material: Perfil básico: aluminio; anodizado
Listón de clip: PP/TPE; gris claro RAL 7035

Perfil para vidrio protector	Ranura s (mm)	L (mm)	N.º
A Perfil básico	10	2 ... 8	2000 10 3 842 529 761
B Listón de clip	10	2 ... 8	2000 10 3 842 529 762

Material: Perfil básico: aluminio; anodizado
Listón de clip: PP/TPE; gris claro RAL 7035

Perfil para vidrio protector	Ranura s (mm)	L (mm)	N.º
A Perfil básico	10	2 ... 8	2000 10 3 842 524 027
B Listón de clip	10	2 ... 8	2000 10 3 842 524 028

Material: Perfil básico: aluminio; anodizado
Listón de clip: PP/TPE; gris claro RAL 7035



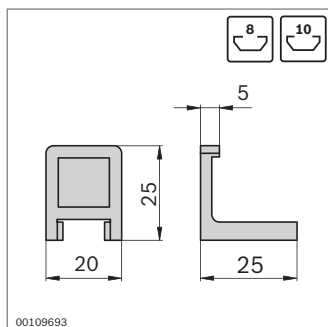
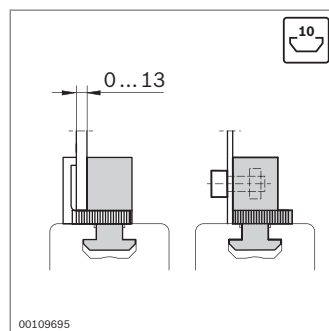
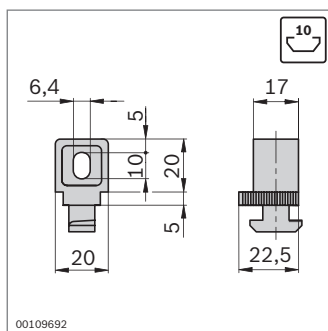
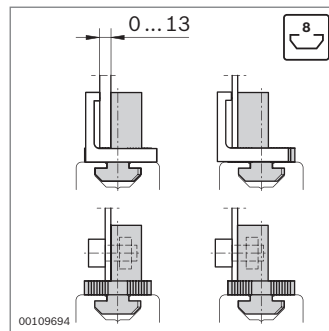
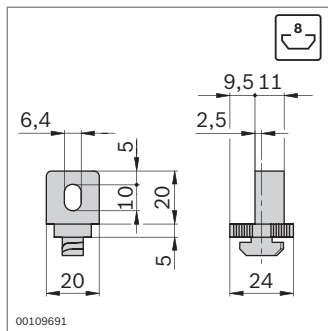
Bloque Variifix



- ▶ Para elementos de superficie de un grosor hasta de 13 mm
- ▶ Para el montaje posterior en construcciones de bastidor cerradas
- ▶ La forma asimétrica permite la fijación de elementos de superficie en dos posiciones distintas
- ▶ Sujeción por estribo fijador o atornillado con tuerca cuadrada M6 (volumen de suministro) y tornillo
- ▶ Anillo de seguridad para unir el tornillo con el elemento de superficie (Directiva relativa a las máquinas 2006/42/CE)

Accesorios:

- ▶ Extractor Variifix (pág. 14-7)
- ▶ Tornillo para el atornillado con tuerca cuadrada



Bloque Variifix	Ranura	N.º
	8	10
		3 842 535 696

Material: PA; negro
Tuerca cuadrada: acero; galvanizado

Volumen de suministro: Incl. tuerca cuadrada

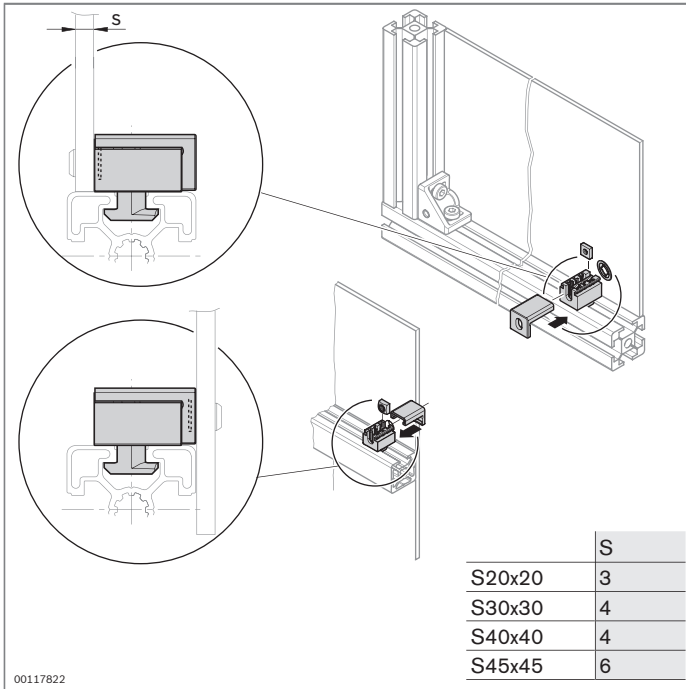
Bloque Variifix	Ranura	N.º
	10	10
		3 842 529 239

Material: PA; negro
Tuerca cuadrada: acero; galvanizado

Volumen de suministro: Incl. tuerca cuadrada M6, anillo de seguridad M6

Estribo fijador	N.º
	10
	3 842 184 738

Material: PA; incoloro



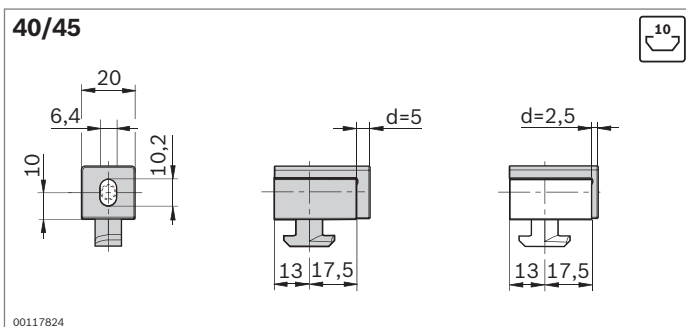
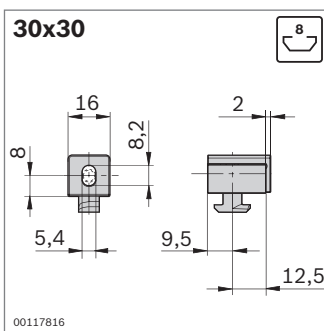
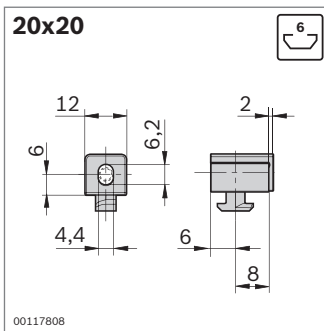
Bloque Variofix S



- ▶ Para fijar elementos de superficie prácticamente sin intersticios
- ▶ Para el montaje posterior en construcciones de bastidor cerradas
- ▶ La estructura asimétrica y la tapa permiten diferentes posiciones de montaje del elemento de superficie: enrasado con el borde del perfil o situado delante del perfil.
- ▶ Anillo de seguridad para unir el tornillo con el elemento de superficie (Directiva relativa a las máquinas 2006/42/CE)

Accesorios, necesarios:

Tornillo para fijar el elemento de superficie



Bloque Variofix S	Ranura	N.º
20x20	6	10

Material: PA; negro
Tuerca cuadrada: acero; galvanizado, cromado transparente

Volumen de suministro: Incl. tuerca cuadrada M4, caperuza

Bloque Variofix S	Ranura	N.º
30x30	8	10

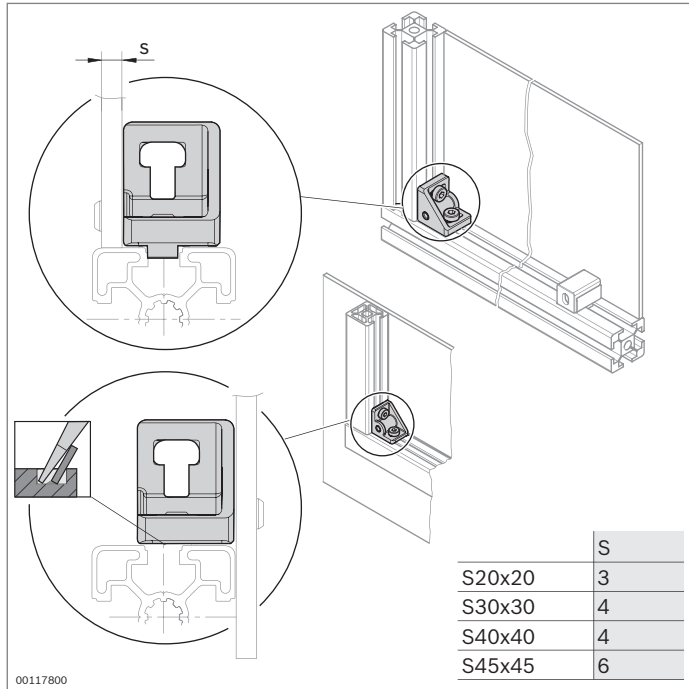
Material: PA; negro
Tuerca cuadrada: acero; galvanizado, cromado transparente

Volumen de suministro: Incl. tuerca cuadrada M5, caperuza, anillo de seguridad

Bloque Variofix S	Ranura	N.º
40/45	10	10

Material: PA; negro
Tuerca cuadrada: acero; galvanizado, cromado transparente

Volumen de suministro: Incl. tuerca cuadrada M5, 2 caperuzas (d = 2,5 mm; d = 5 mm), anillo de seguridad



Escuadra S



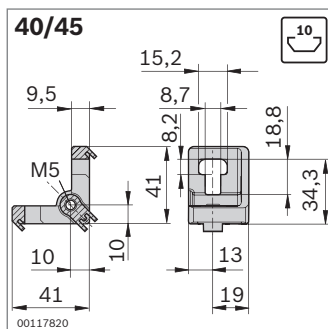
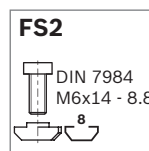
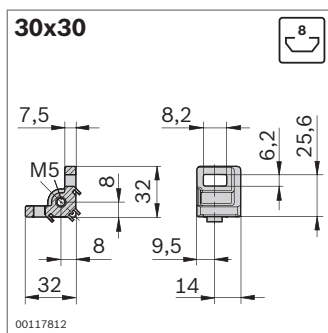
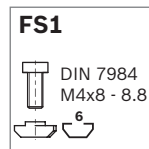
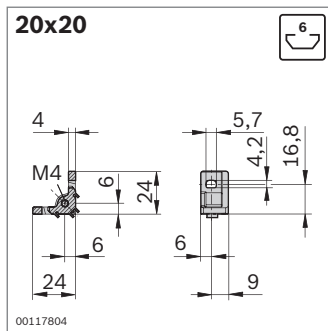
- ▶ Escuadra con rosca para el alojamiento de elementos de superficie prácticamente sin intersticios
- ▶ Para el montaje posterior en construcciones de bastidor cerradas
- ▶ Se pueden realizar diferentes posiciones de montaje del elemento de superficie: enrasado con el borde del perfil o situado delante del perfil (rompiendo el saliente de centrado).

Accesorios, necesarios:

Tornillo para fijar el elemento de superficie

Accesorios, opcionales:

- ▶ Bloque Variofix S (pág. 7-7)
- ▶ Anillo de seguridad (pág. 7-9)



Escuadra S	Ranura	N.º	FS
20x20	6	20	3 842 536 489
Juego de 20x20	6	1	3 842 536 670 2xFS1

Material: Fundición a presión de aluminio
Material de fijación: acero; galvanizado

Volumen de suministro: Juego incl. material de fijación (FS)

Escuadra S	Ranura	N.º	FS
30x30	8	20	3 842 536 490
Juego de 30x30	8	1	3 842 536 671 2xFS2

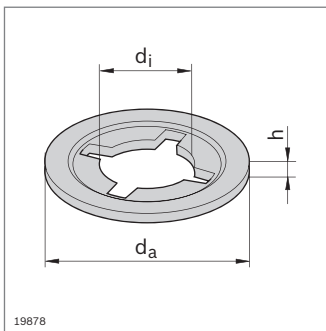
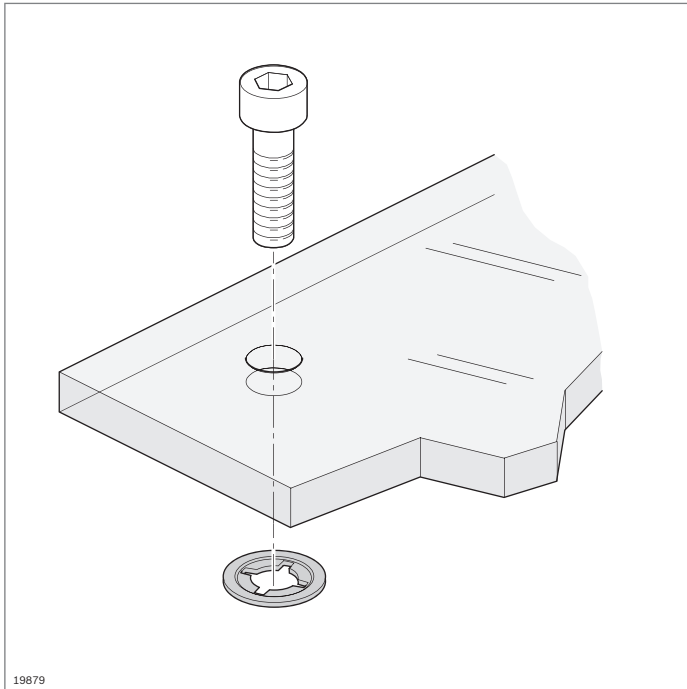
Material: Fundición a presión de aluminio
Material de fijación: acero; galvanizado

Volumen de suministro: Juego incl. material de fijación (FS)

Escuadra S	Ranura	N.º	FS
40/45	10	20	3 842 536 491
Juego de 40/45	10	1	3 842 536 672 2xFS3

Material: Fundición a presión de aluminio
Material de fijación: acero; galvanizado


Volumen de suministro: Juego incl. material de fijación (FS)



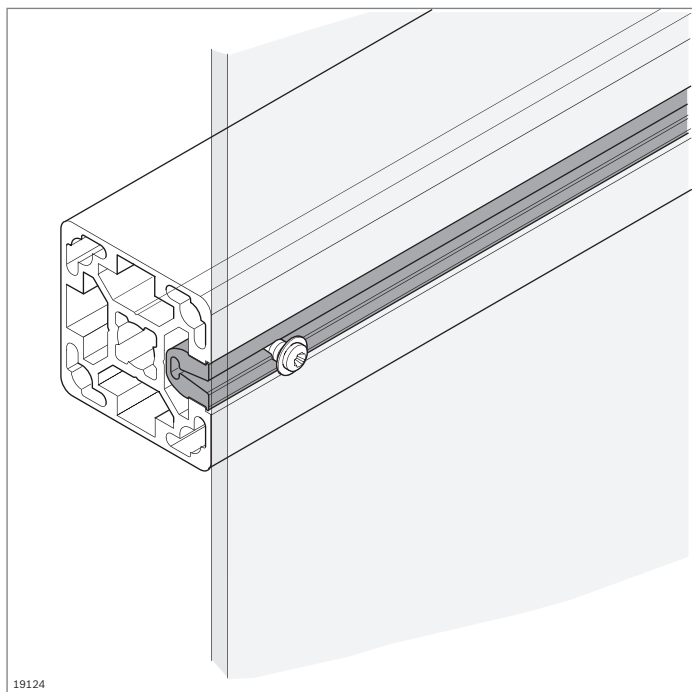
Anillo de seguridad

- ▶ Mantiene unido el tornillo de fijación con el elemento de superficie.
- ▶ Se puede utilizar para todos los bloques Variofix, pero no para escuadras S.
- ▶ Equipable posteriormente
- ▶ Para distintos tamaños de rosca

7

Anillo de seguridad	d_a (mm)	d_i (mm)	h (mm)		N.º
M4	9,0	3,4	1,0	100	3 842 542 328
M5	10,0	4,5	1,0	100	3 842 542 329
M6	12,5	5,5	1,5	100	3 842 542 330

Material: PA; negro



19124

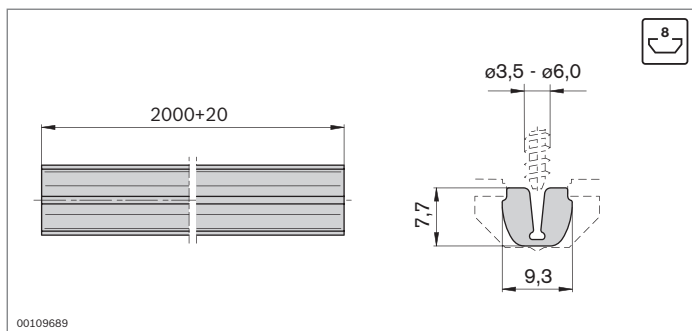
Perfil de listón para atornillar



- ▶ Perfil de listón para atornillar para fijar elementos de superficie con tornillos de chapa habituales en el comercio
- ▶ Enclavamiento del perfil de listón para atornillar en la ranura del perfil
- ▶ Elemento de unión económico

Accesorios, necesarios:

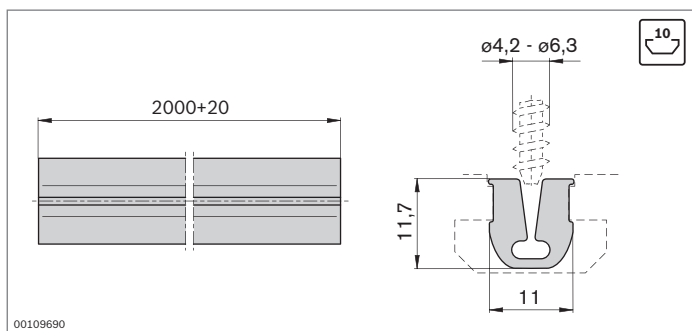
Tornillos de chapa para fijar el elemento de superficie



00109689

Perfil de listón para atornillar	Ranura L (mm)	N.º
	8	2000 3 842 524 069

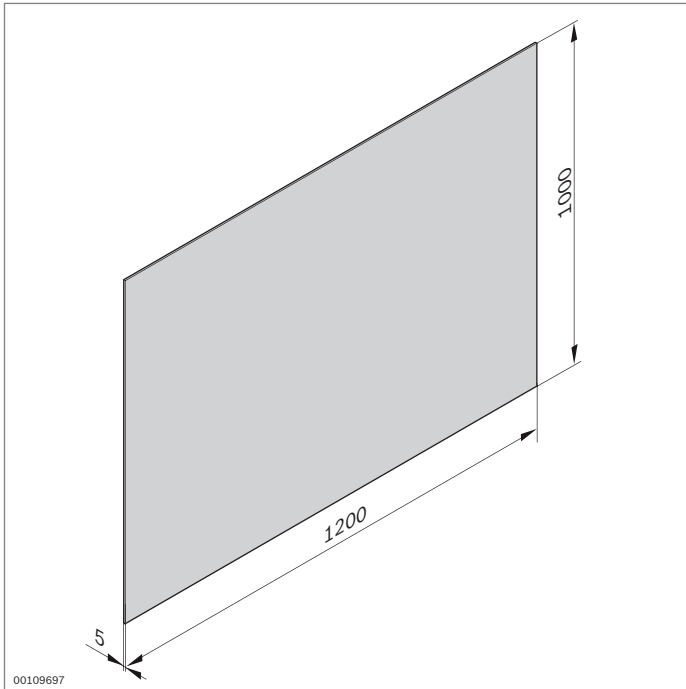
Material: PVC; gris claro RAL 7035



00109690

Perfil de listón para atornillar	Ranura L (mm)	N.º
	10	2000 3 842 524 072

Material: PVC; gris claro RAL 7035



Placa universal



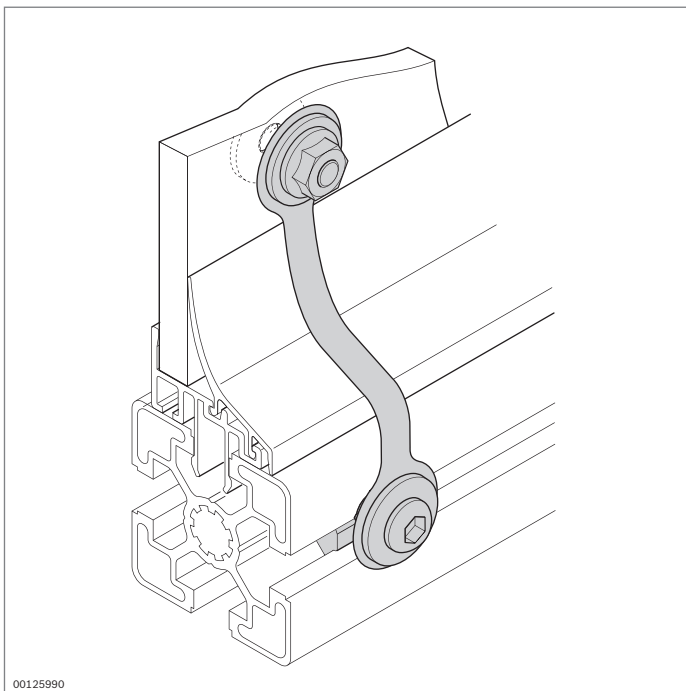
- ▶ Para construir bandejas, carros industriales o tabiques de protección visual en mesas y armazones

Accesorios:

Perfil de bastidor, alojamiento de elementos de superficie

Placa universal	ESD	N.º
PP		3 842 516 837
PS		3 842 516 838

Material: PP: gris, graneado/liso por un lado
PS: negro, liso por ambos lados



Igualación de potenciales

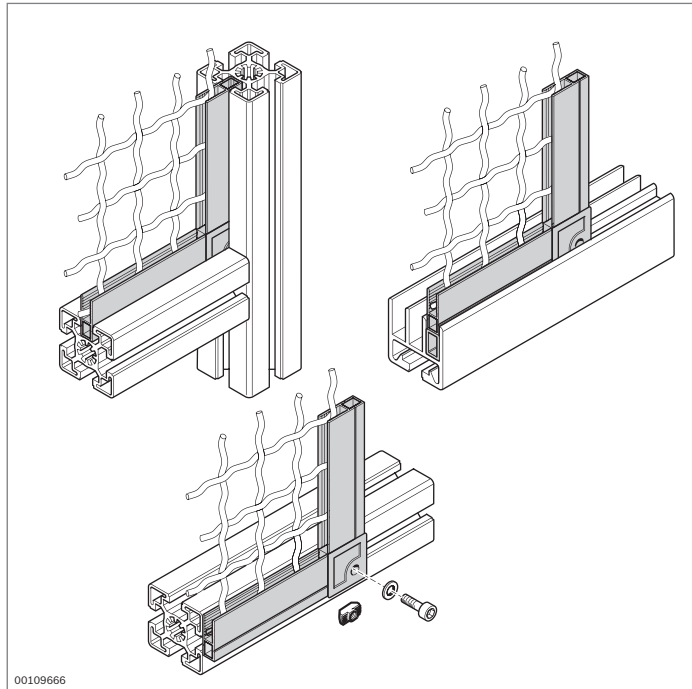


- ▶ Para establecer una derivación electrostática definida entre los elementos de superficie y los perfiles soporte

Igualación de potenciales	ESD		N.º
		10	3 842 536 148

Material: Acero para bandas; inoxidable
Material de fijación: acero; galvanizado

Volumen de suministro: Incl. material de fijación



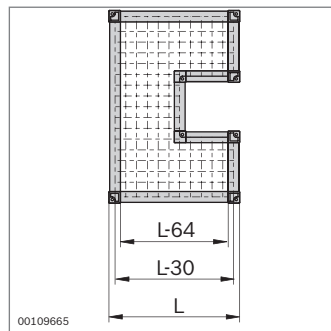
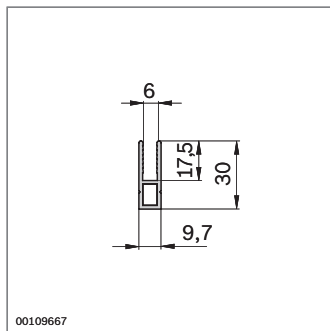
Perfil de rejilla protectora



- ▶ Para construir bastidores para rejillas de alambre ondulado o elementos de superficie
- ▶ Para rejillas de alambre ondulado con un diámetro de alambre hasta de 3,1 mm
- ▶ Para elementos de superficie de un grosor hasta de 6 mm
- ▶ Atornillado del bastidor al perfil soporte en el exterior (montaje posterior)
- ▶ Inserción del bastidor en la ranura de un perfil soporte o de un perfil para puertas corredizas Al 45
- ▶ Piezas angulares para esquinas interiores y exteriores

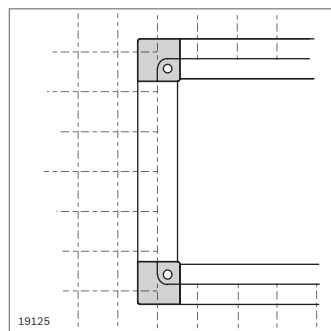
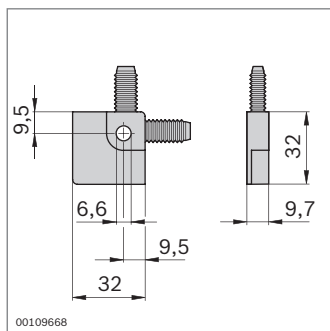
Accesorios, opcionales:

- ▶ Tuerca de martillo M6 (pág. 3-4)
- ▶ Tornillo M6



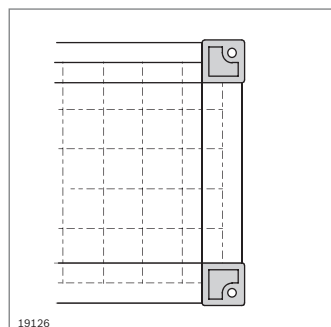
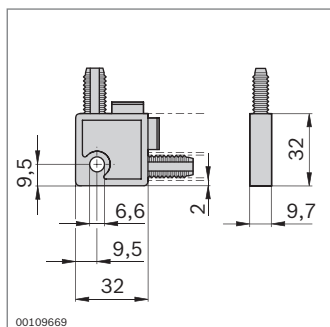
Perfil de rejilla protectora	L (mm)	N.º
	3000	20 3 842 305 766

Material: Aluminio; negro anodizado



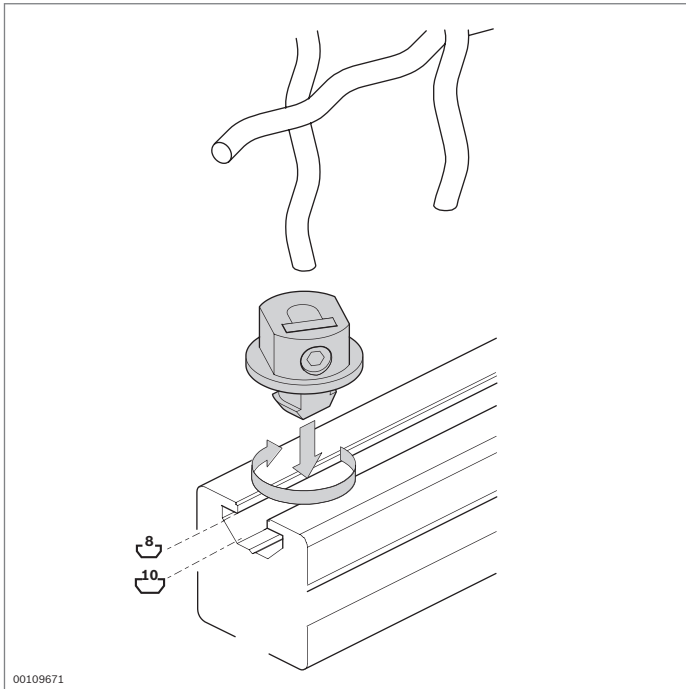
Pieza angular interior	N.º
	20 3 842 305 768

Material: PA; negro



Pieza angular exterior	N.º
	20 3 842 305 767

Material: PA; negro

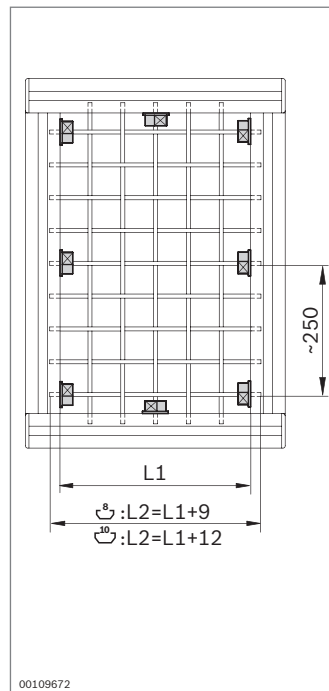
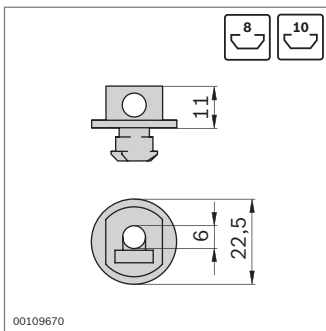


Casquillo de apriete



- ▶ Para fijar rejillas de alambre ondulado a la ranura del perfil
- ▶ Para rejillas de alambre ondulado con un diámetro de alambre hasta de 3,1 mm
- ▶ Adecuado para ranuras de 8 mm y ranuras de 10 mm
- ▶ Elemento de unión económico
- ▶ Fijación sin tableteos

7



Casquillo de apriete	Ranura	N.º	FS
	8, 10	100	3 842 515 244 FS1

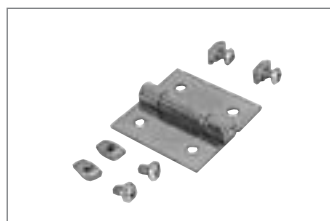
Material: Fundición a presión de cinc
 Material de fijación: acero; galvanizado, cromado transparente

FS1	
	EN ISO 4027 M6x10
	DIN 562 M6-04

Puertas y guarniciones



Perfil de bisagra (pág. 8-3)



Bisagra (pág. 8-4)



Bisagra de plástico (pág. 8-5)



Bisagra de aluminio (pág. 8-6)



Bisagra LIFTOFF (pág. 8-7)



Bisagra, desenganchable (pág. 8-8)



Bisagra, ajustable (pág. 8-9)



Elemento de puerta plegable (pág. 8-10)



Cerradura para puertas giratorias y corredizas (pág. 8-11)



Cerradura (pág. 8-12)



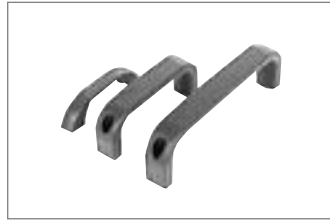
Cerradura para puertas corredizas EcoSafe (pág. 8-13)



Cerradura empotrable, manilla (pág. 8-14)



Cerradura para puertas giratorias (pág. 8-16)



Empuñadura de puente (pág. 8-17)



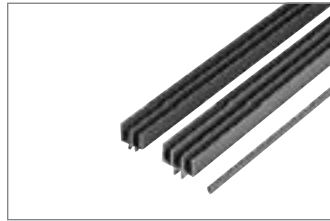
Empuñadura de seguridad (pág. 8-18)



Listón estanqueizante (pág. 8-19), Perfil obturador (pág. 8-20)



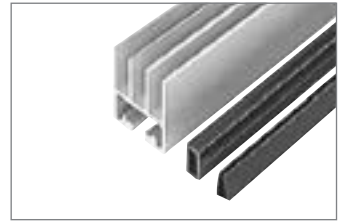
Patín (pág. 8-21)



Perfil para puertas corredizas de PVC (pág. 8-22)



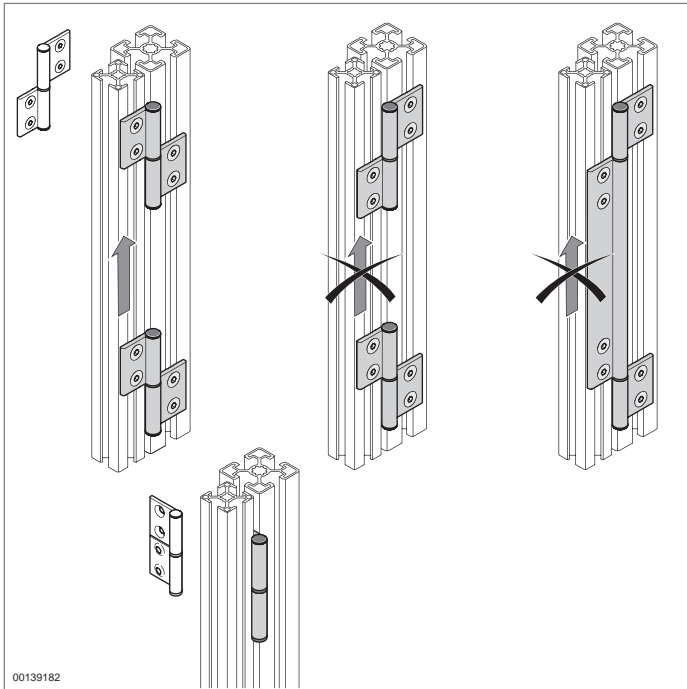
Perfil para puertas corredizas Al Clip (pág. 8-23)



Perfil para puertas corredizas Al 45 (pág. 8-24)



Protección de cantos, perfil de manilla (pág. 8-26)



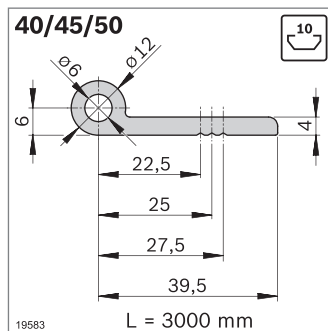
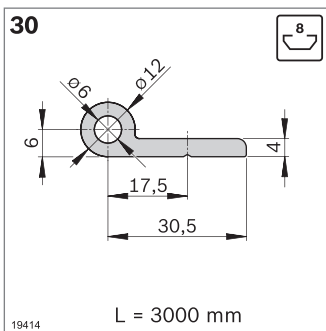
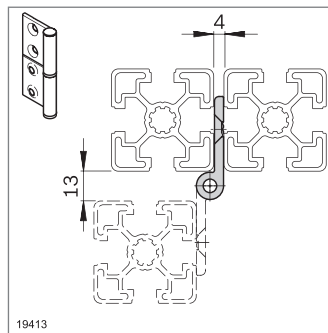
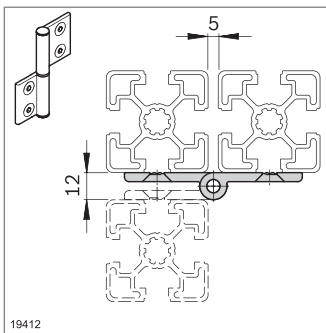
Perfil de bisagra



- ▶ Para montar uno mismo bisagras o cintas de bisagras
- ▶ Posibilidad de utilización como cinta de bisagras para cubrir de forma opaca el resquicio
- ▶ Perfiles de bisagra para el retículo de ranuras de 30 y 40/45/50 también de utilización combinada para la máxima flexibilidad posible
- ▶ Para puertas con bastidor de perfiles o de elementos de superficie macizos
- ▶ Montaje en el exterior o en el interior
- ▶ Montaje como bisagra desenganchable o no desenganchable
- ▶ Para tope a derecha y a izquierda
- ▶ Ranuras de centrado como ayuda para el taladrado para los taladros de fijación
- ▶ Mecanizado necesario:
 - Corte a medida de las medias bisagras
 - Taladros para la fijación

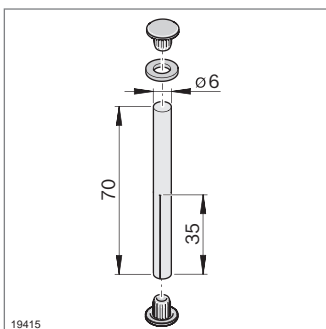
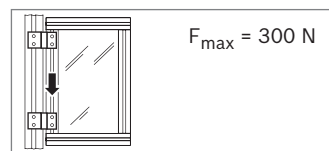
Accesorios, necesarios:

- ▶ Perno de bisagra
- ▶ Tuerca de martillo M6 (pág. 3-4)
- ▶ Tornillo ISO 10642 M6x12 (ranura de 8 mm)
- ▶ Tornillo ISO 10642 M6x16 (ranura de 10 mm)



Perfil de bisagra	L (mm)	N.º
30	3000	10 3 842 543 371
40/45/50	3000	10 3 842 543 372

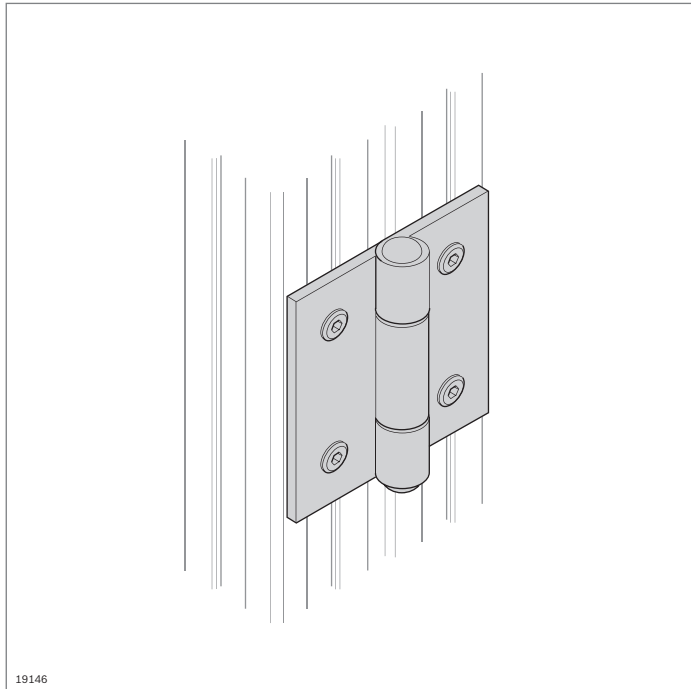
Material: Aluminio; anodizado



Perno de bisagra	N.º
	10 3 842 544 661

Material: Pasador estriado: acero; galvanizado
Arandela, tapa: PA

Volumen de suministro: Incl. pasador estriado, 2 tapas, arandela

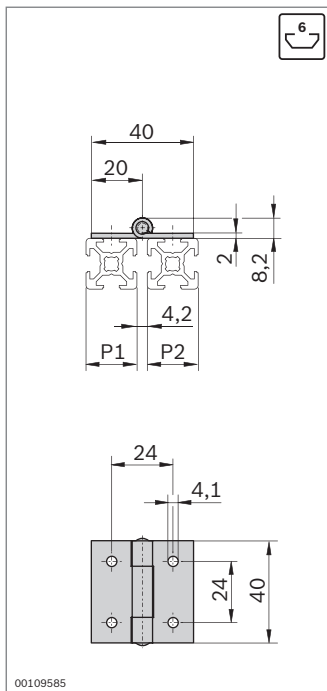


19146

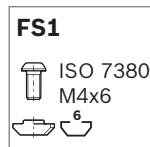
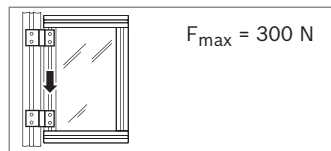
Bisagra

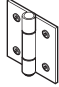



- Posibilidad de montaje de elementos de superficie macizos
- Para puertas y tapas pequeñas
- Bisagra de acero para perfiles con ranura de 6 mm



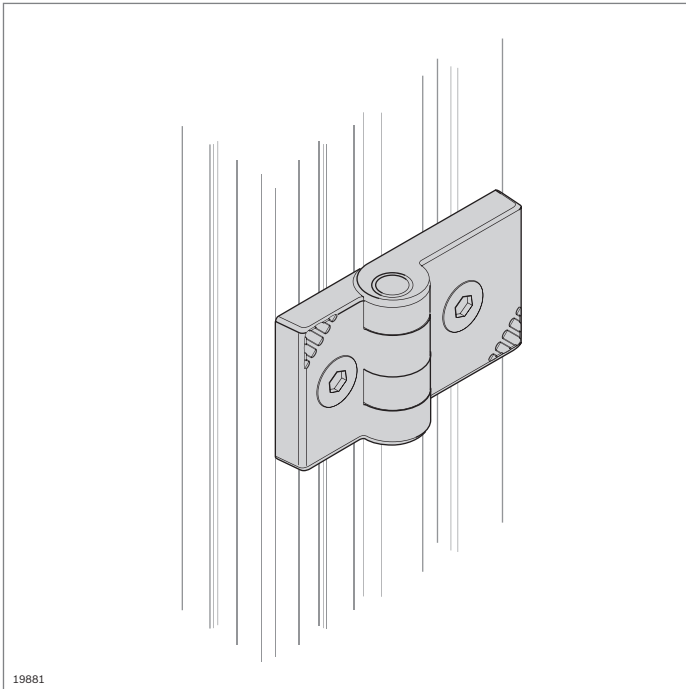
00109585



Bisagra	P1 (mm)	P2 (mm)	ESD	N.º	FS
	20	20		2	3 842 535 684 4xFS1

Material: Acero; inoxidable
Material de fijación: acero; galvanizado, cromado transparente

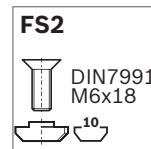
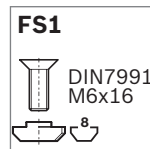
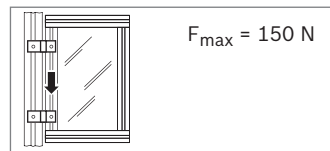
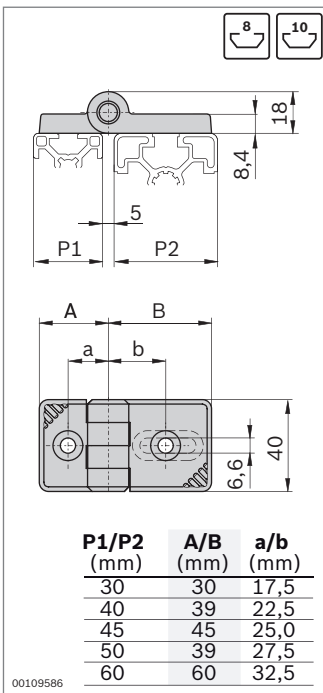
Volumen de suministro: Incl. material de fijación (FS)



Bisagra de plástico



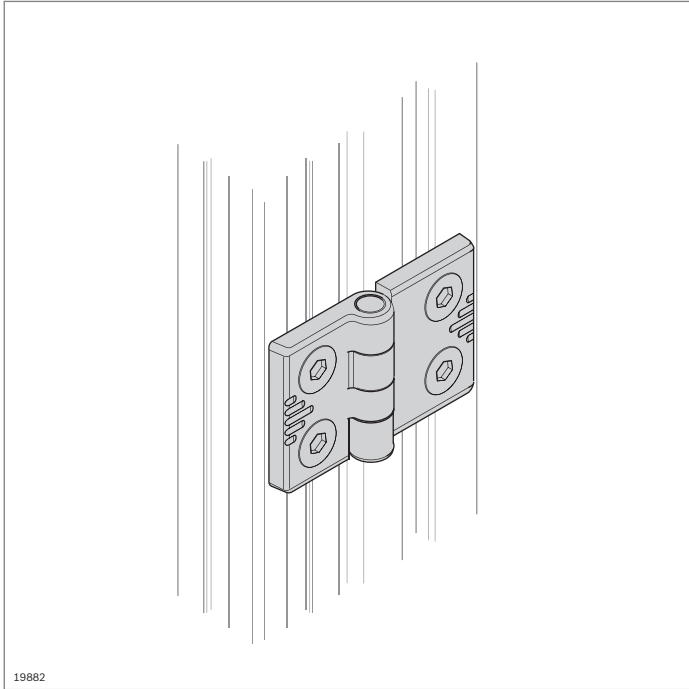
- ▶ Bisagra de plástico para perfiles con ranura de 8 mm o ranura de 10 mm
- ▶ Posibilidad de montaje de elementos de superficie macizos
- ▶ Perno de centrado para el montaje sencillo y como protección contra torsión



Bisagra de plástico	P1 (mm)	P2 (mm)	N.º	FS
	30	30	2	3 842 544 500 2xFS1
	30	40/50	2	3 842 544 501 1xFS1, 1xFS2
	30	45	2	3 842 544 502 1xFS1, 1xFS2
	30	60	2	3 842 544 503 1xFS1, 1xFS2
	40/50	40/50	2	3 842 544 504 2xFS2
	45	45	2	3 842 544 505 2xFS2
	45	60	2	3 842 544 506 2xFS2
	60	60	2	3 842 544 507 2xFS2

Material: PA; negro
 Eje de bisagra: acero; galvanizado
 Material de fijación: acero; galvanizado, cromado transparente

Volumen de suministro: Incl. material de fijación (FS)

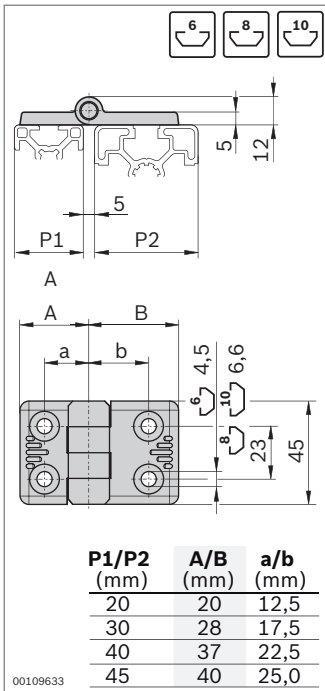


19882

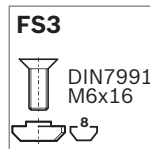
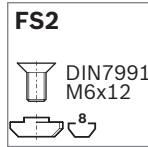
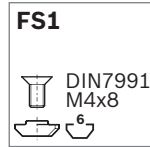
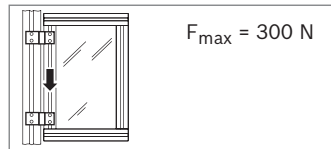
Bisagra de aluminio



- ▶ Bisagra de aluminio para todos los sistemas de ranuras
- ▶ Posibilidad de montaje de elementos de superficie macizos
- ▶ Versión de gran calidad
- ▶ Versión conductora
- ▶ Utilización en condiciones de sala blanca gracias a casquillos de deslizamiento resistentes a la abrasión



00109633

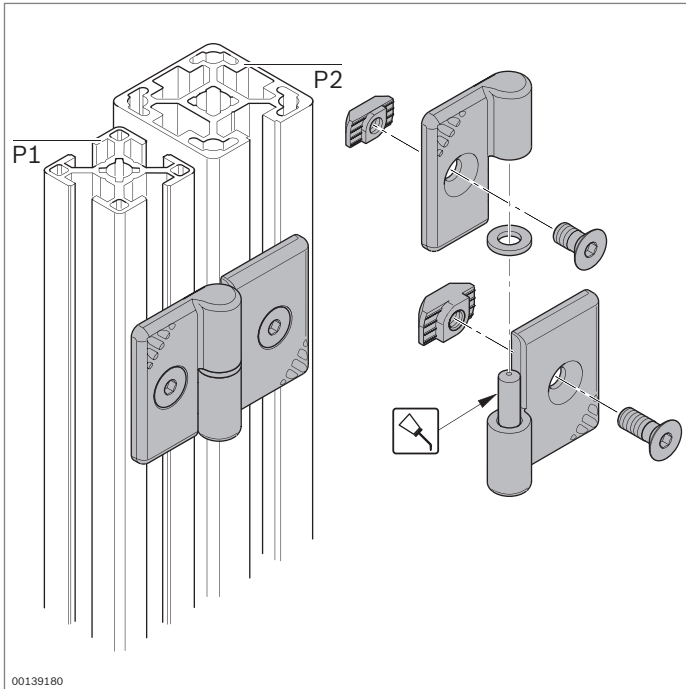


Bisagra de aluminio	P1 (mm)	P2 (mm)	ESD		N.º	FS
	20	20		2	3 842 544 525	4xFS1
	20	30		2	3 842 544 526	2xFS1, 2xFS2
	30	30		2	3 842 544 527	4xFS2
	30	40		2	3 842 544 528	2xFS2, 2xFS3
	30	45		2	3 842 544 529	2xFS2, 2xFS3
	40	40		2	3 842 544 530	4xFS3
	45	45		2	3 842 544 531	4xFS3

Material: Fundición a presión de aluminio; niquelado
Material de fijación: acero; galvanizado, cromado transparente

Volumen de suministro: Incl. material de fijación (FS)



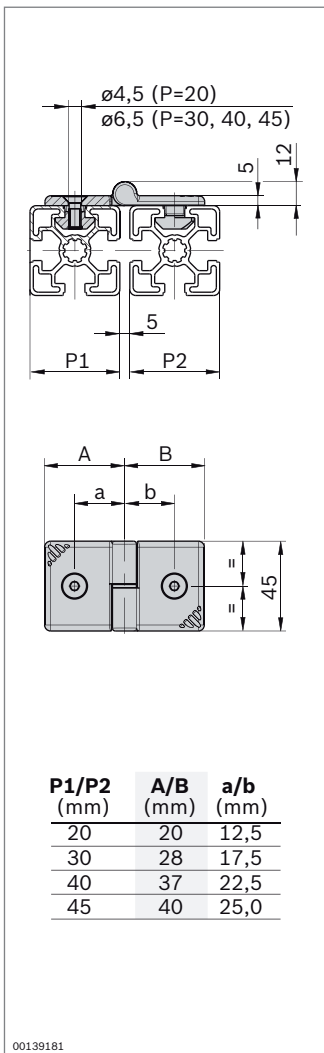


00139180

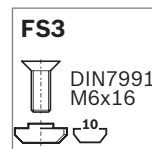
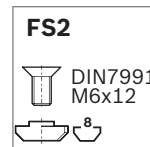
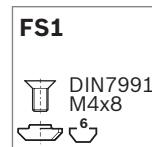
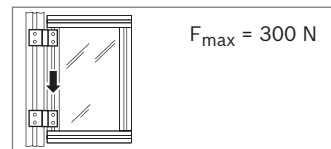
Bisagra LIFTOFF



- ▶ Bisagra desenganchable compacta para tope a derecha y a izquierda
- ▶ Versión *designLINE* con lacado especial plateado (RAL 9006) para un diseño de gran calidad
- ▶ Salientes de centrado como ayuda para el montaje y protección contra torsión



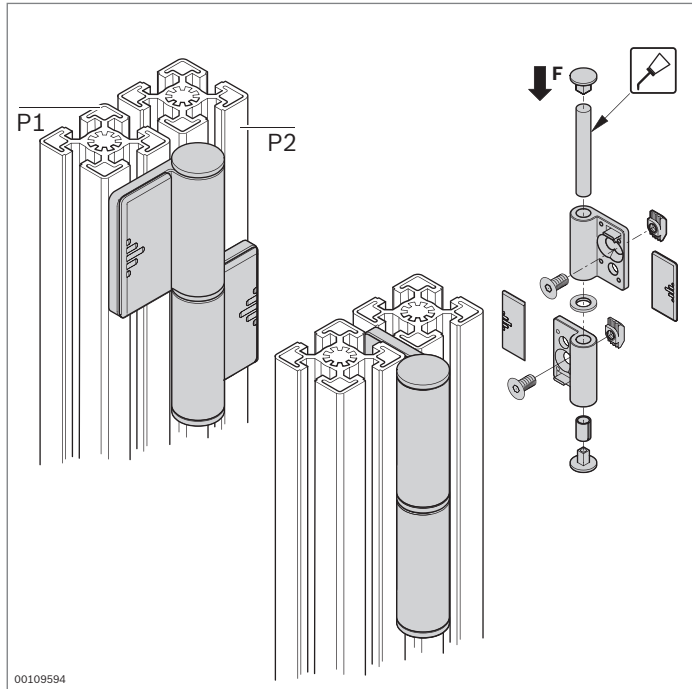
00139181



Bisagra LIFTOFF	P1 (mm)	P2 (mm)	N.º	FS
Derecha	20	20	2	3 842 543 334 2xFS1, FS4
	20	30	2	3 842 543 333 FS1, FS2, FS4
	30	30	2	3 842 543 332 2xFS2, FS4
	30	40	2	3 842 543 331 FS2, FS3, FS4
	30	45	2	3 842 543 330 FS2, FS3, FS4
	40	40	2	3 842 543 329 2xFS3, FS4
	45	45	2	3 842 543 328 2xFS3, FS4
Izquierda	20	20	2	3 842 543 327 2xFS1, FS4
	20	30	2	3 842 543 326 FS1, FS2, FS4
	30	30	2	3 842 543 325 2xFS2, FS4
	30	40	2	3 842 543 324 FS2, FS3, FS4
	30	45	2	3 842 543 323 FS2, FS3, FS4
	40	40	2	3 842 543 322 2xFS3, FS4
	45	45	2	3 842 543 321 2xFS3, FS4

Material: Bisagra: fundición gris de aluminio; lacada
 Material de fijación: acero; galvanizado, cromado transparente
 Pasador estriado: acero; galvanizado
 Arandela: PA

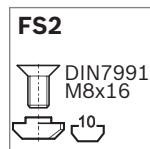
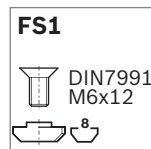
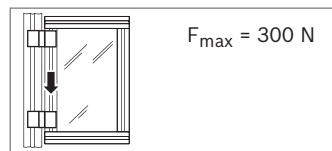
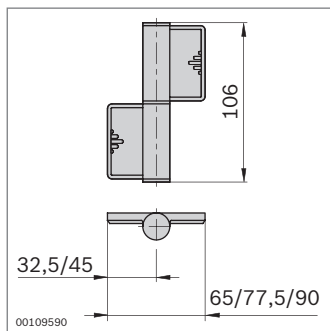
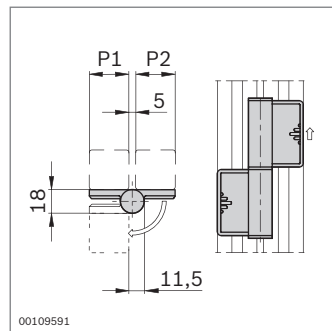
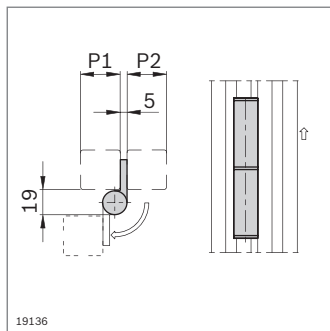
Volumen de suministro: Incl. material de fijación (FS)


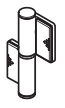
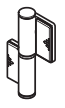


Bisagra, desenganchable



- ▶ Para la construcción de puertas grandes pesadas
- ▶ Desenganchable
- ▶ Para tope a izquierda y a derecha
- ▶ Montaje en el exterior: ángulo de apertura de aprox. 180°
- ▶ Montaje en el interior: impide el desmontaje por parte de personas no autorizadas, p. ej. en dispositivos de seguridad

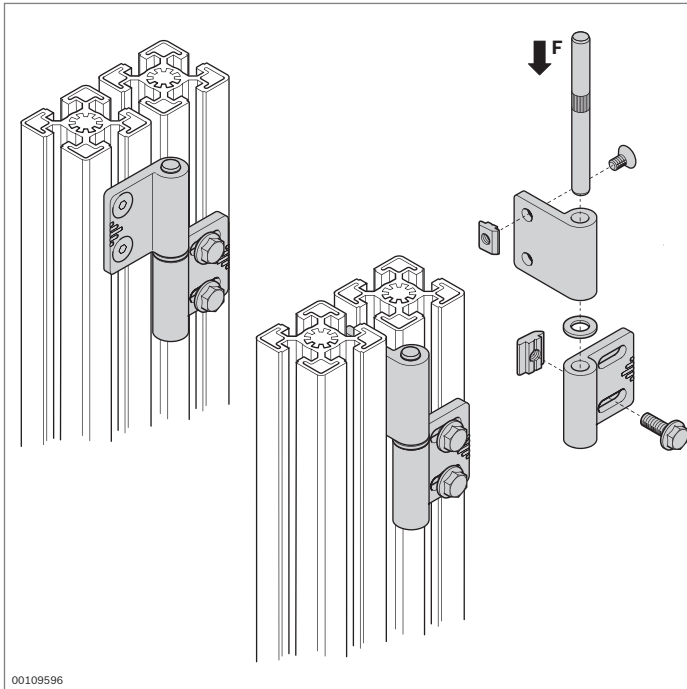


Bisagra, desenganchable	P1 (mm)	P2 (mm)		N.º	FS
	30	30	2	3 842 544 552	2xFS1
	30	45	2	3 842 544 553	1xFS1,
	30 ¹⁾	60			1xFS2
	45	45	2	3 842 544 554	2xFS2
	45 ¹⁾	60			
	60 ¹⁾	60			

¹⁾ No indicada para el montaje en el interior

Material: Bisagra: fundición a presión de cinc
Tapa: PA; negro
Material de fijación: acero; galvanizado, cromado transparente

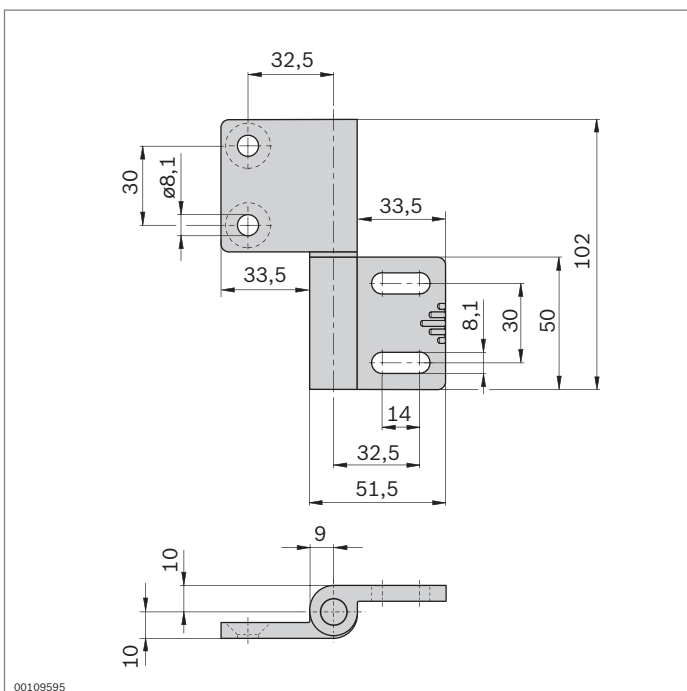
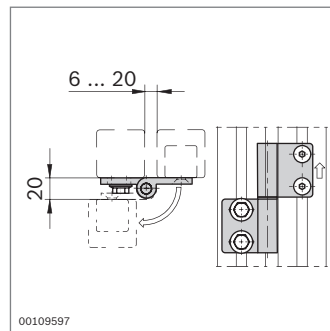
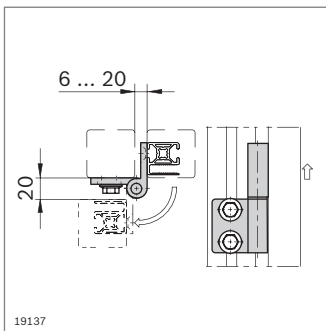
Volumen de suministro: Incl. material de fijación (FS), 2 tapas




Bisagra, ajustable



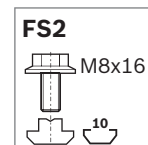
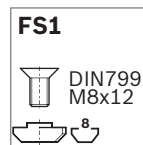
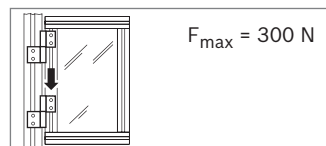
- ▶ Para la construcción de puertas grandes pesadas
- ▶ Ajustable para compensar tolerancias de distancia
- ▶ Desenganchable
- ▶ Para tope a izquierda y a derecha
- ▶ Ángulo de apertura de aprox. 180°

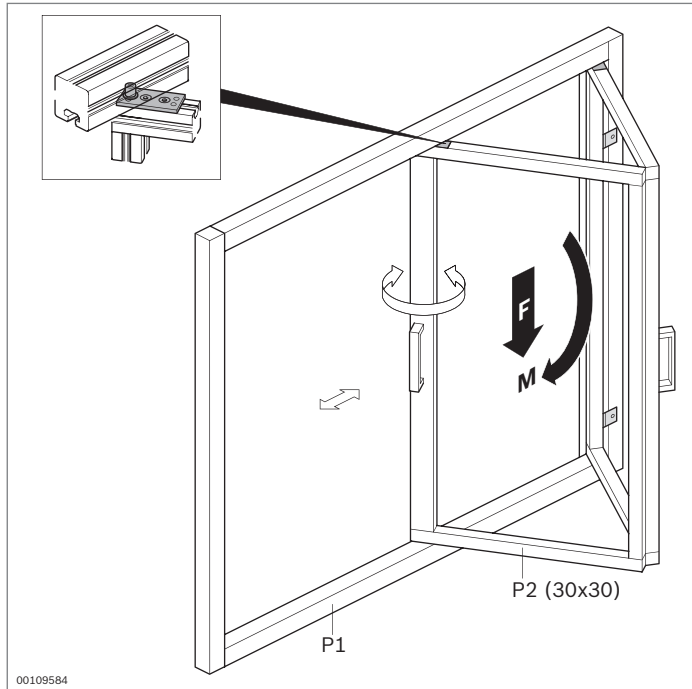


Bisagra, ajustable	N.º	FS
	2	3 842 544 562 2xFS1, 2xFS2

Material: Fundición a presión de aluminio
Material de fijación: acero; galvanizado, cromado transparente

Volumen de suministro: Incl. material de fijación (FS)

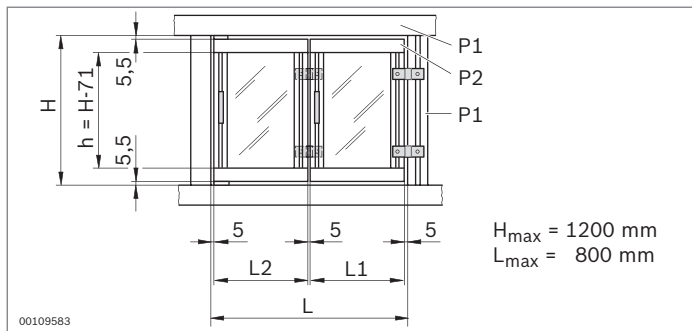




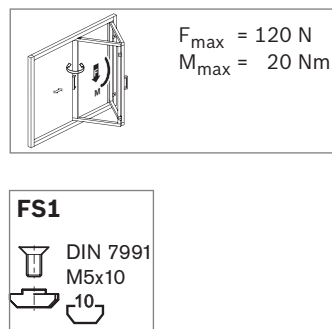
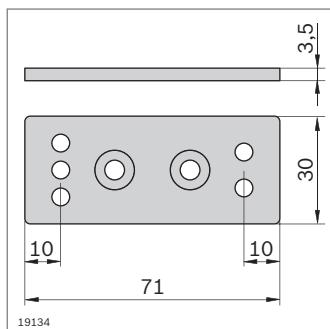
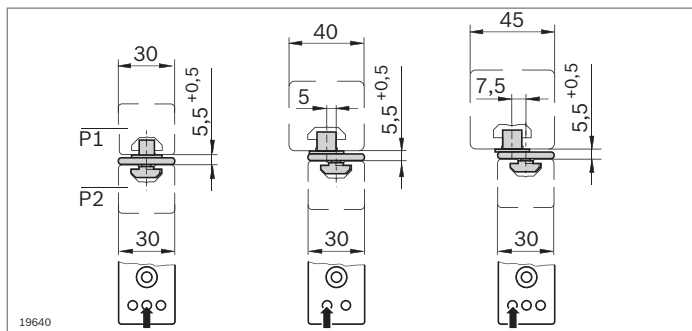
Elemento de puerta plegable



- ▶ Para movimientos simultáneos de giro y deslizamiento para construir puertas plegables a partir de perfiles de 30 mm
- ▶ Vida útil muy larga (aprox. 50 000 accionamientos)
- ▶ Adecuada para bastidores realizados con perfiles con ranura de 8 mm y ranura de 10 mm
- ▶ Perfil de bastidor y de puerta siempre enrasados (la posición del anillo de guía está en función del grosor del perfil de bastidor)



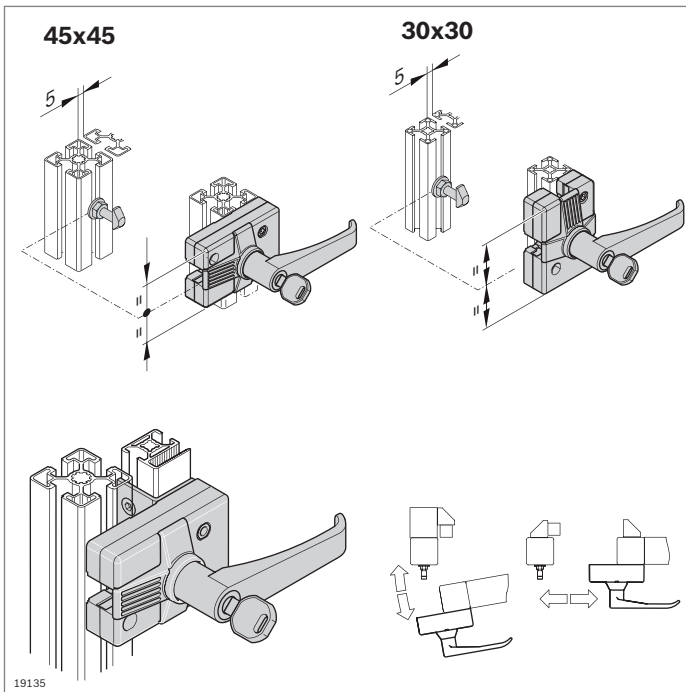
P2 (mm)	P1 (mm)	L1 (mm)	L2 (mm)
30X30	45x45	0,5L - 29,5	0,5L + 14,5
	40x40	0,5L - 28,3	0,5L + 13,3
	30x30	0,5L - 25,8	0,5L + 10,8



Elemento de puerta plegable	N.º	FS
	3 842 516 715	2xFS1

Material: Elemento de puerta plegable: fundición a presión de cinc
Anillo de guía: PA; negro
Material de fijación: acero; galvanizado, cromado transparente

Volumen de suministro: Incl. material de fijación (FS)



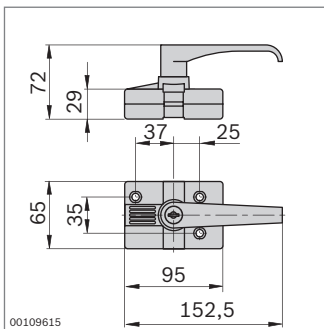
Cerradura para puertas giratorias y correderas



- ▶ Para tope a derecha y a izquierda
- ▶ Indicada para perfiles 45x45 y 30x30
- ▶ Variante “cierre estándar” con una selección aleatoria de llaves (cada cerradura tiene una llave distinta).
- ▶ La variante “cierre uniforme” contiene siempre la misma llave.
- ▶ Versión con manilla o como cerradura de paletón doble

Accesorio:
Placa adaptadora

8



FS1

ISO 4762
M6x30



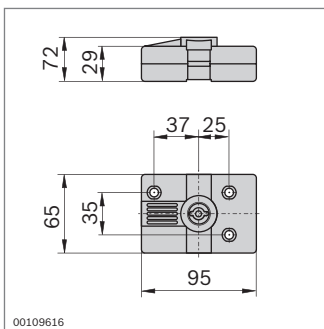
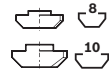
FS2

DIN 9021
A6,6
ISO 4032
M6



FS3

M6



FS1

ISO 4762
M6x30



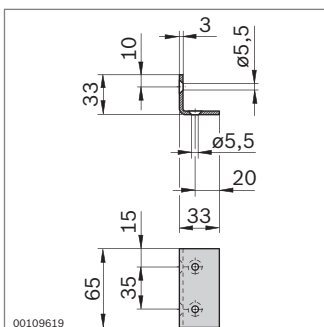
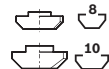
FS2

DIN 9021
A6,6
ISO 4032
M6



FS3

M6



FS4

DIN 7991
M6x10



FS5

DIN 7991
M6x30
ISO 4032
M6



Cerradura	N.º	FS
Cierre estándar	30x30, 45x45	3 842 525 821 2xFS1, 1xFS2, 3xFS3
Cierre uniforme	30x30, 45x45	3 842 525 822 2xFS1, 1xFS2, 3xFS3

Material: Carcasa: fundición a presión de aluminio
Manilla: PA; negro
Material de fijación: acero; galvanizado, cromado transparente

Volumen de suministro: Incl. 3 llaves, material de fijación (FS)

Cerradura	N.º	FS
	30x30, 45x45	3 842 525 823 2xFS1, FS2, 3xFS3

Material: Fundición a presión de aluminio
Material de fijación: acero; galvanizado, cromado transparente

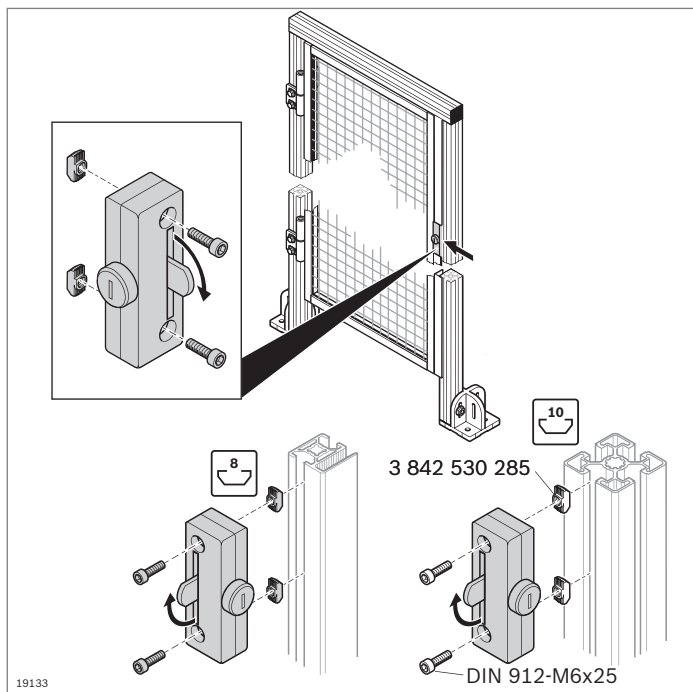
Volumen de suministro: Incl. paletón doble, material de fijación (FS)

- ▶ Placa adaptadora para montar la cerradura en bastidores de protección EcoSafe (pág. 8-13)

Placa adaptadora	N.º	FS
	3 842 523 243	2xFS4, 2xFS5

Material: Acero; galvanizado
Material de fijación: acero; galvanizado, cromado transparente

Volumen de suministro: Incl. material de fijación (FS)



19133

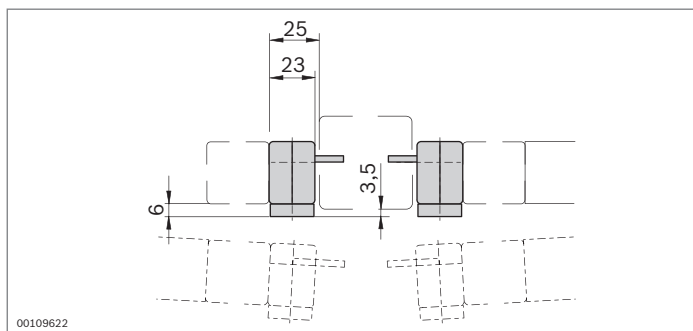
Cerradura



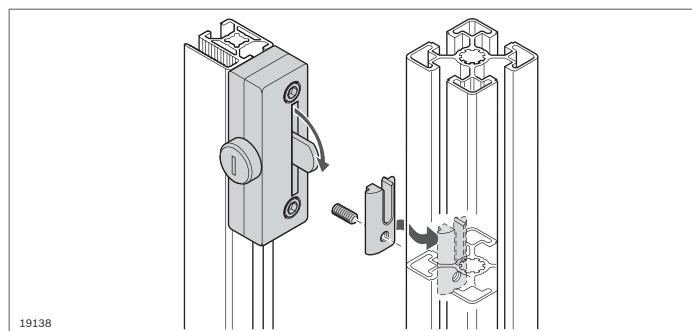
- ▶ Para tope a derecha y a izquierda
- ▶ Para perfil de bastidor 30x30 WG (sistema de valla de protección EcoSafe); incl. material de fijación
- ▶ Variante “cierre estándar” con una selección aleatoria de llaves (cada cerradura tiene una llave distinta).
- ▶ La variante “cierre uniforme” contiene siempre la misma llave.

Accesorio para el montaje en perfil con ranura de 10 mm:

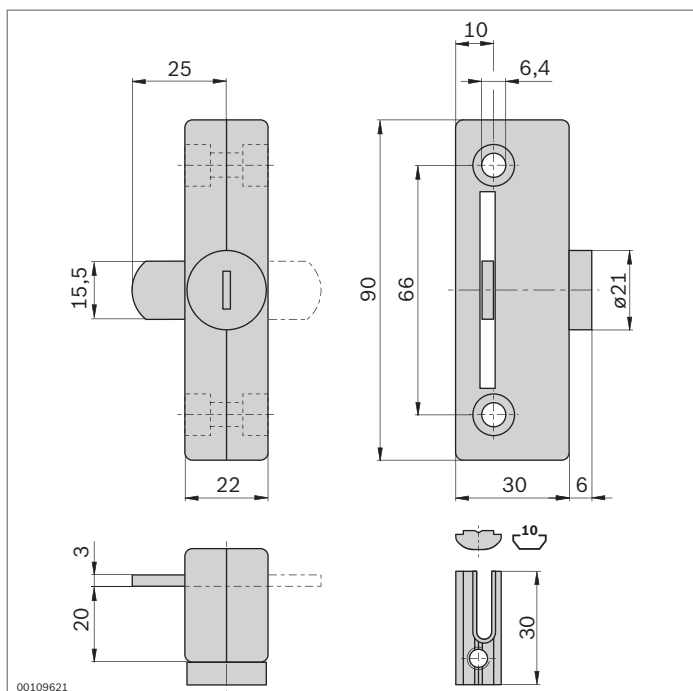
- ▶ 2 tuercas de martillo M6, **3 842 530 285** (pág. 3-4)
- ▶ 2 tornillos DIN 912-M6x25



00109622



19138

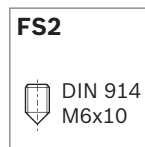
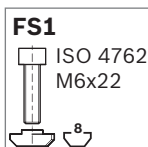


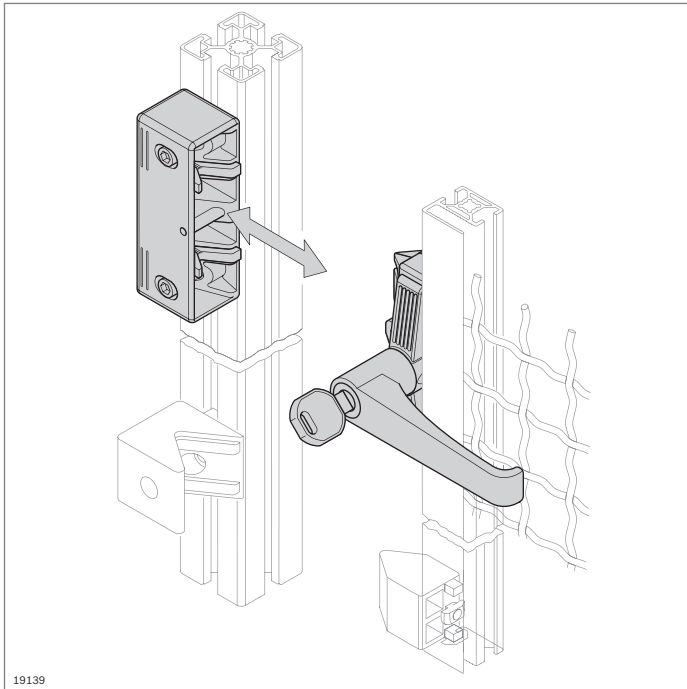
00109621

Cerradura	N.º	FS
Cierre estándar	3 842 522 479	2xFS1, 1xFS2
Cierre uniforme	3 842 523 320	2xFS1, 1xFS2

Material: Fundición a presión de cinc
Material de fijación: acero; galvanizado, cromado transparente

Volumen de suministro: Incl. 3 llaves, material de fijación (FS)





19139

Cerradura para puertas corredizas EcoSafe

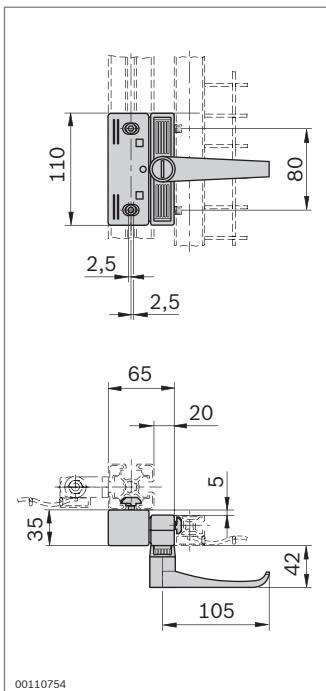


- ▶ Para tope a derecha y a izquierda
- ▶ Variante “cierre estándar” con una selección aleatoria de llaves (cada cerradura tiene una llave distinta).
- ▶ La variante “cierre uniforme” contiene siempre la misma llave.

Accesorios, opcionales:

Juego de topes para un cierre amortiguado de las puertas (pág. 12-5)

8



00110754

FS1

DIN 7984
M6x40



FS2

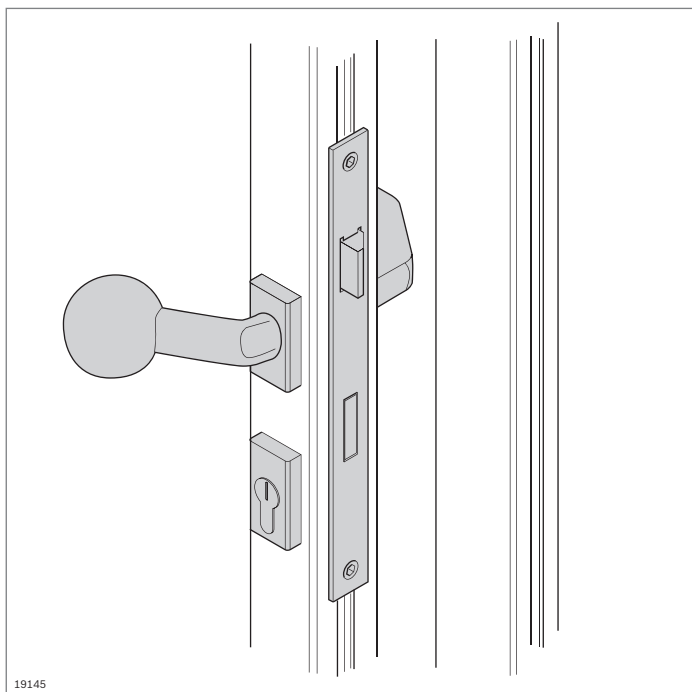
DIN 912
M6x12



Cerradura para puertas corredizas	N.º	FS
Cierre estándar	3 842 525 946	2xFS1, 2xFS2
Cierre uniforme	3 842 525 947	2xFS1, 2xFS2

Material: Carcasa: fundición a presión de aluminio
Manilla: PA; negro
Material de fijación: acero; galvanizado, cromado transparente

Volumen de suministro: Incl. 3 llaves, material de fijación (FS)



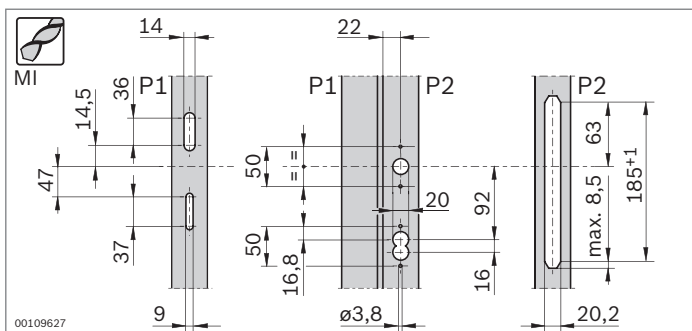
19145

Cerradura empotrable Manilla

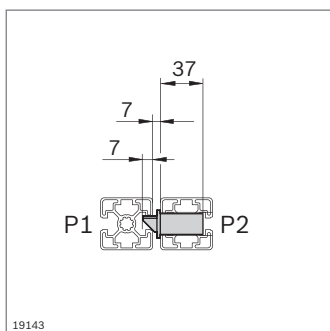


- ▶ Para el montaje en perfiles 45x45 o mayores
- ▶ Versión robusta para elevados esfuerzos
- ▶ Indicada para el montaje de un bombín habitual en el comercio
- ▶ Manilla en las variantes manilla de puerta/manilla de puerta y manilla de puerta/pomo de puerta
- ▶ Mecanizado de perfiles: fresado

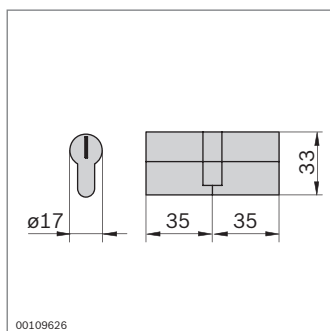
Accesorio:
Bombín habitual en el comercio



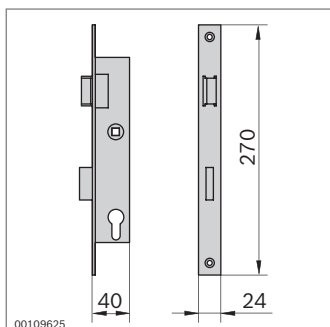
00109627



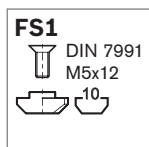
19143



00109626

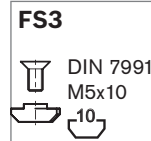
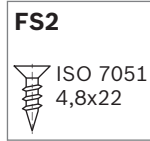
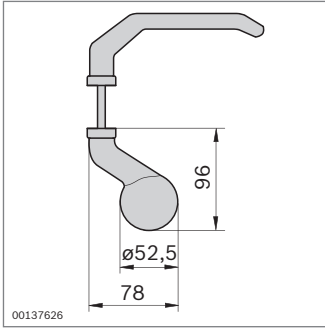


00109625



Cerradura empotrable	N.º	FS
	3 842 538 241	2xFS1

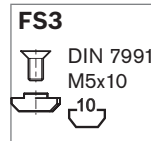
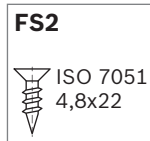
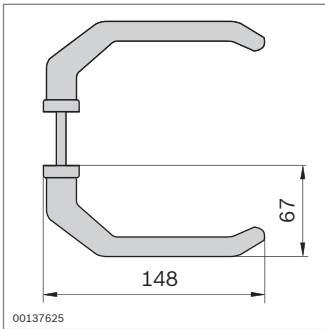
Material: Acero; galvanizado
Volumen de suministro: Incl. material de fijación (FS)



Manilla de puerta/pomo de puerta	N.º	FS
	3 842 542 684	8xFS2, 8xFS3

Material: Metal ligero
Material de fijación: acero; galvanizado, cromado transparente

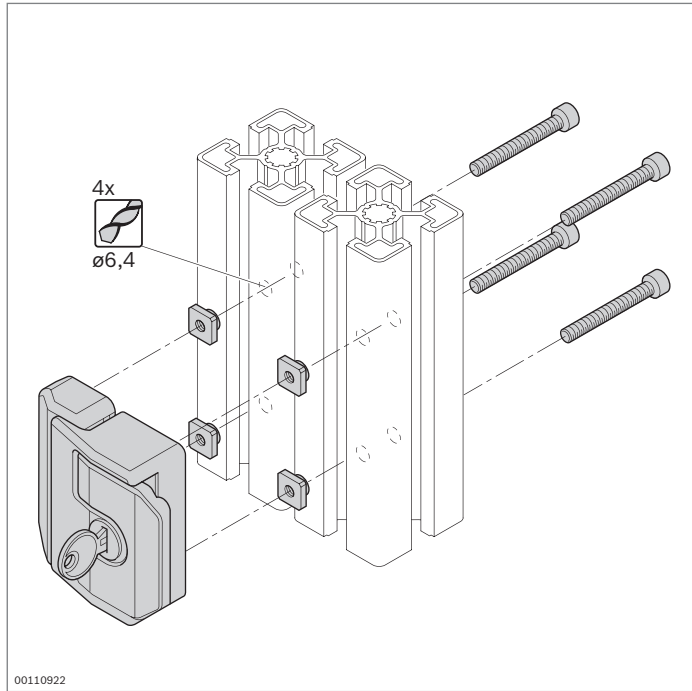
Volumen de suministro: Incl. roseta, material de fijación (FS)



Manilla de puerta/manilla de puerta	N.º	FS
	3 842 542 683	8xFS2, 8xFS3

Material: Metal ligero
Material de fijación: acero; galvanizado, cromado transparente

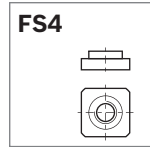
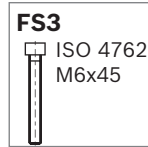
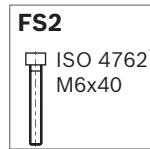
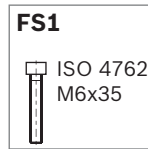
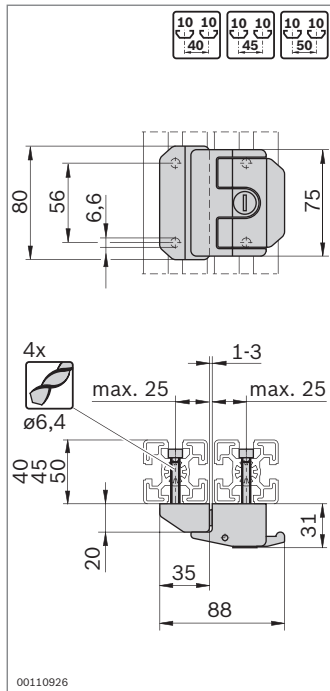
Volumen de suministro: Incl. roseta, material de fijación (FS)



Cerradura para puertas giratorias



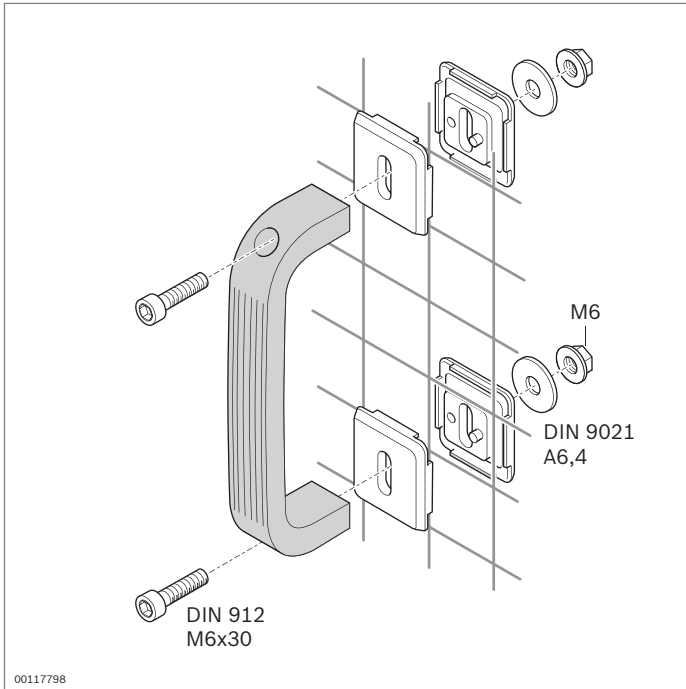
- ▶ Para tope a derecha y a izquierda
- ▶ Autobloqueo en posición de cierre
- ▶ Cierre suave
- ▶ Empuñadura plegable ergonómica para la apertura
- ▶ Variante “cierre estándar” con una selección aleatoria de llaves (cada cerradura tiene una llave distinta)
- ▶ La variante “cierre uniforme” contiene siempre la misma llave
- ▶ Mecanizado de perfiles: taladro D6,4



Cerradura	N.º	FS
Cierre estándar	3 842 530 353	4xFS1, 4xFS2, 4xFS3, 4xFS4
Cierre uniforme	3 842 530 352	4xFS1, 4xFS2, 4xFS3, 4xFS4

Material: Fundición a presión de cinc; negro recubierto de polvo
Material de fijación: acero; galvanizado, cromado transparente

Volumen de suministro: Incl. 2 llaves, material de fijación (FS)



Empuñadura de puente

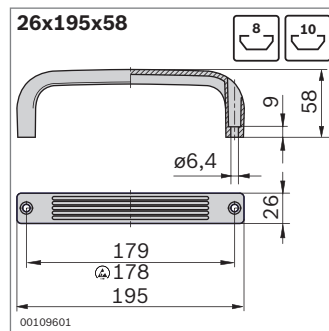
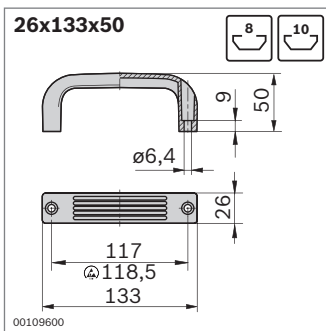
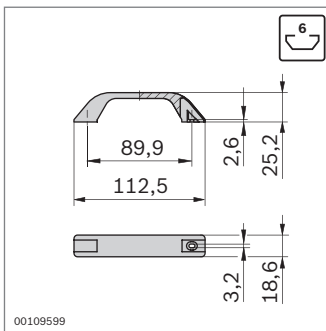


Empuñadura de puente

- ▶ Absorción de elevadas fuerzas gracias a la robusta construcción
- ▶ Fijación en la ranura de perfil o en una rejilla de alambre ondulado con ayuda del elemento de fijación
- ▶ Indicada para el uso en un entorno protegido frente a ESD

Accesorios, opcionales:

- ▶ Elemento de fijación para el montaje en rejillas de alambre ondulado (pág. 10-17)
- ▶ Tuerca de martillo (pág. 3-4)

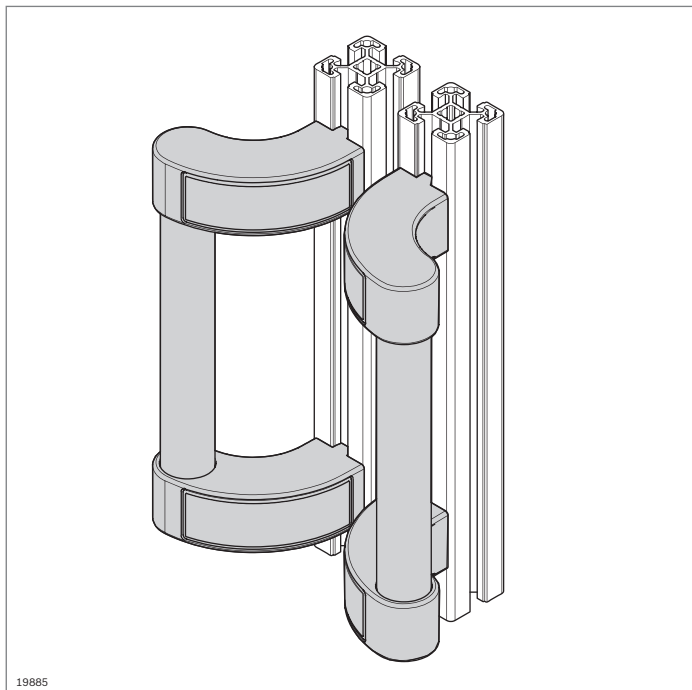


Empuñadura de puente	ESD	N.º
	10	3 842 518 738

Material: PE; negro

Empuñadura de puente	ESD	N.º
26x133x50	10	3 842 525 480
	10	3 842 525 481
26x195x58	10	3 842 525 766
	10	3 842 525 767

Material: PA; negro

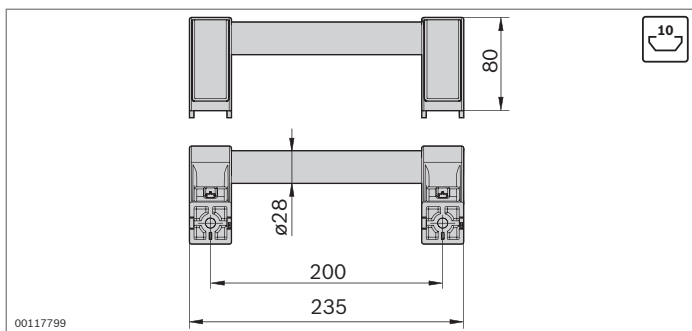


19885

Empuñadura de seguridad



- ▶ Previene lesiones por aprisionamiento al cerrar puertas corredizas
- ▶ Indicada para puertas corredizas o giratorias
- ▶ La longitud de la empuñadura puede variar sustituyendo el tubo D28

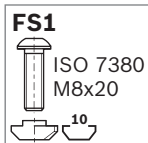


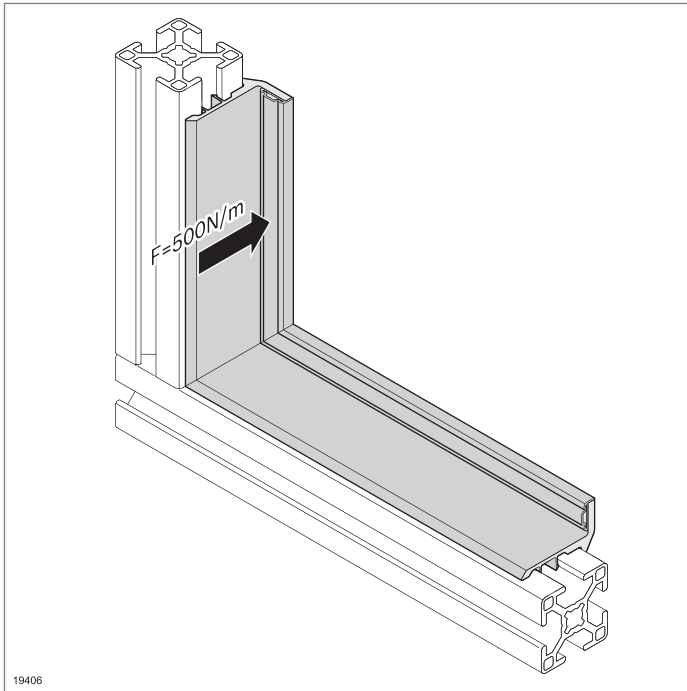
00117799

Empuñadura de seguridad	N.º	FS
	3 842 536 556	2xFS1

Material: Tubo D28: aluminio; anodizado
Soporte: PA; negro

Volumen de suministro: Incl. material de fijación (FS)

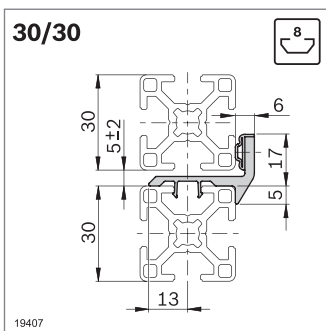




Listón estanqueidad

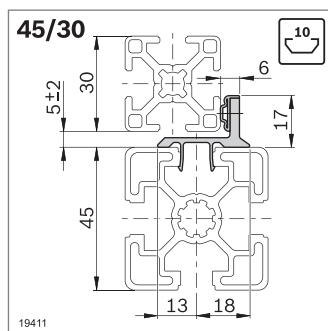
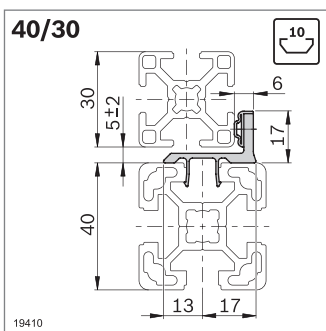


- ▶ Para el estanqueizado de puertas con un labio de estanqueizado elástico
- ▶ Encajable en la ranura
- ▶ El labio de estanqueizado elástico opaco cubre el resquicio
- ▶ Tope para puertas giratorias (fuerza de tope: 500 Nm)
- ▶ Para puertas que cierran a ras



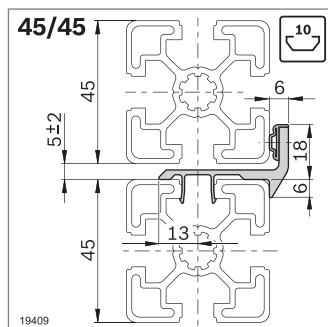
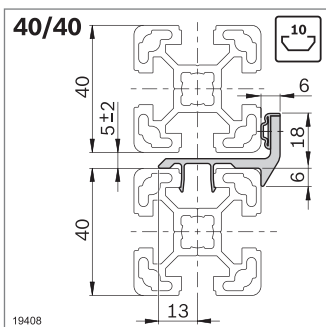
Listón estanqueidad	L (mm)	N.º
30/30	3000	10 3 842 543 412

Material: PVC/TPE; gris claro RAL 7035



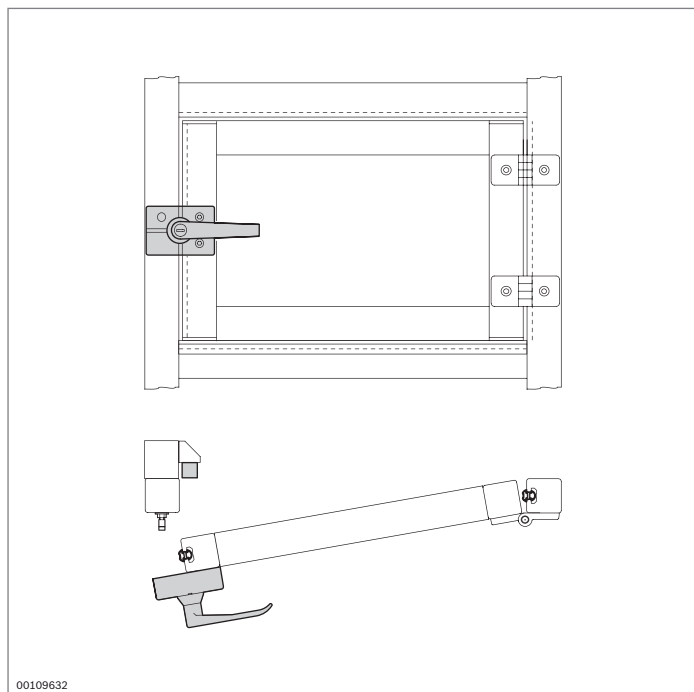
Listón estanqueidad	L (mm)	N.º
40/30	3000	10 3 842 543 411
45/30	3000	10 3 842 543 410

Material: PVC/TPE; gris claro RAL 7035



Listón estanqueidad	L (mm)	N.º
40/40	3000	10 3 842 543 409
45/45	3000	10 3 842 543 408

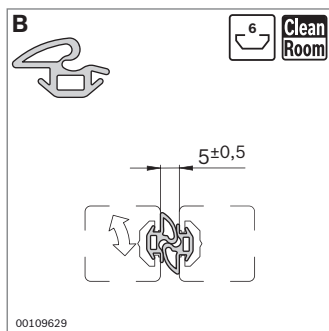
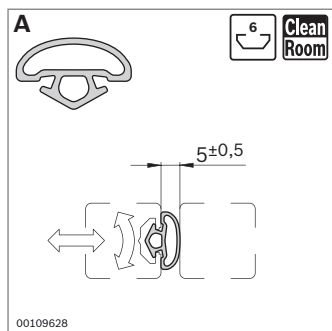
Material: PVC/TPE; gris claro RAL 7035



Perfil obturador



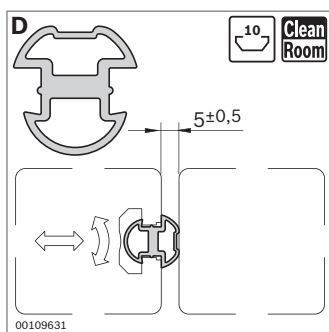
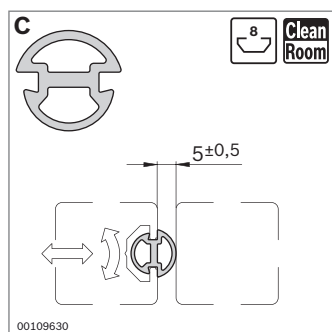
- ▶ Para puertas corredizas y giratorias
- ▶ Impide la entrada y salida de partículas.



- ▶ Indicado para el uso en entornos de sala blanca
- ▶ La junta de dos piezas (B) cumple además una función de tope.

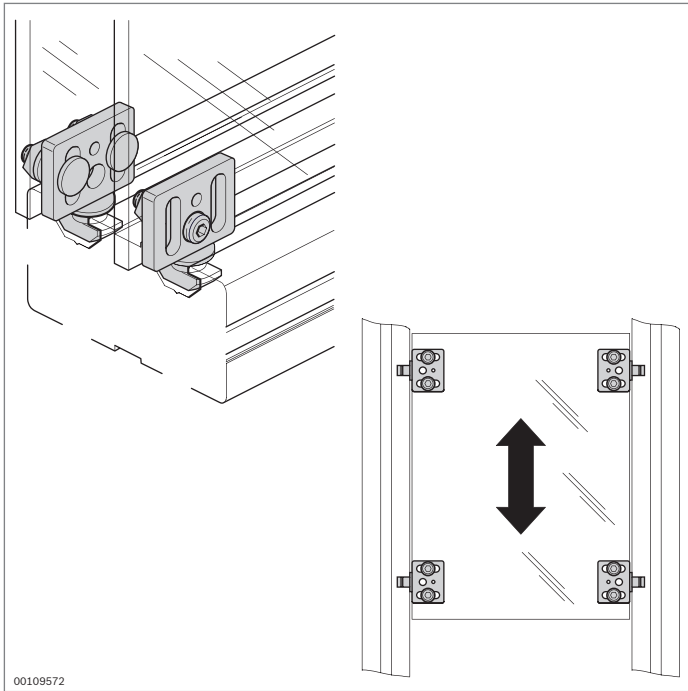
Perfil obturador	Ranura	L (mm)	N.º
A	6	10000	3 842 524 623
B	6	10000	3 842 524 622

Material: TPE; gris claro RAL 7035, dureza 64° ±5 Shore A



Perfil obturador	Ranura	L (mm)	N.º
C	8	10000	3 842 516 598
D	10	10000	3 842 518 492

Material: NBR; negro, dureza 60° Shore A

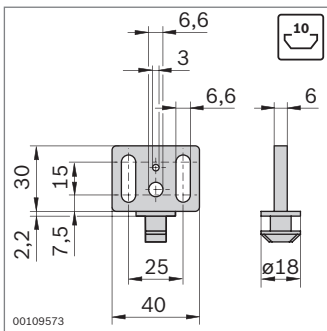


00109572

Patín



- ▶ Para construir económicas puertas corredizas y elevadoras
- ▶ Elevada seguridad de funcionamiento



00109573

Patín

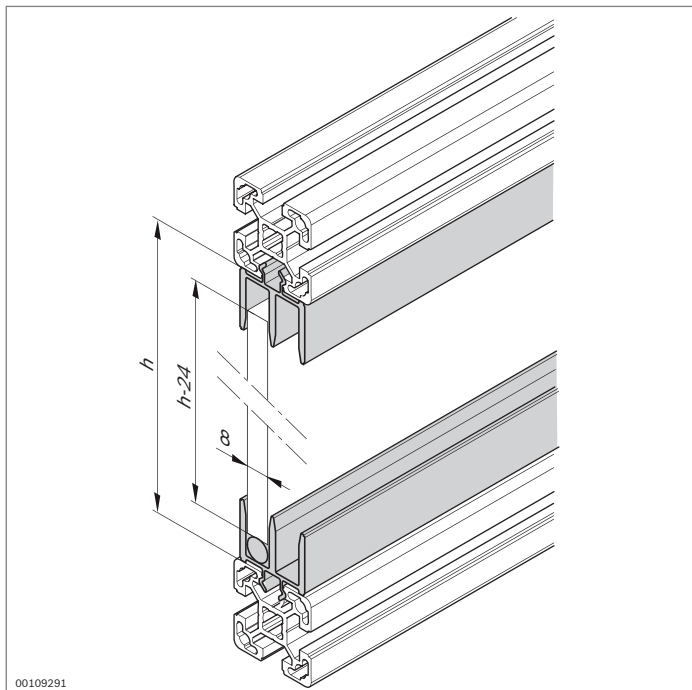


N.º

10

3 842 530 303

Material: POM; negro



00109291

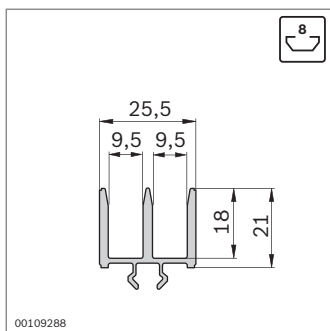
Perfil para puertas corredizas de PVC



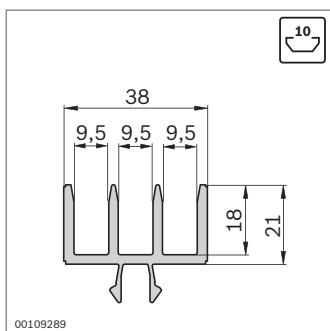
- ▶ Encajable en el bastidor portante de perfiles soporte
- ▶ Barra redonda para minimizar la fuerza de desplazamiento necesaria
- ▶ Para elementos de superficie de un grosor de 8 mm
- ▶ Utilización del elemento de superficie en bastidores cerrados

Accesorios, opcionales:

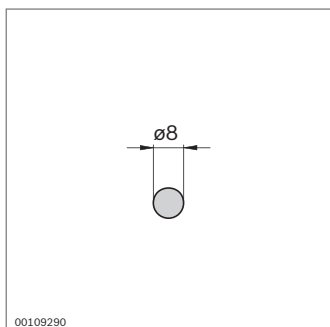
- ▶ Protección de cantos (pág. 8-26)
- ▶ Perfil de manilla (pág. 8-26)
- ▶ Empuñadura de puente (pág. 8-17)



00109288



00109289



00109290

Perfil para puertas corredizas, PVC	Ranura	L (mm)		N.º
	8	2000	10	3 842 526 588

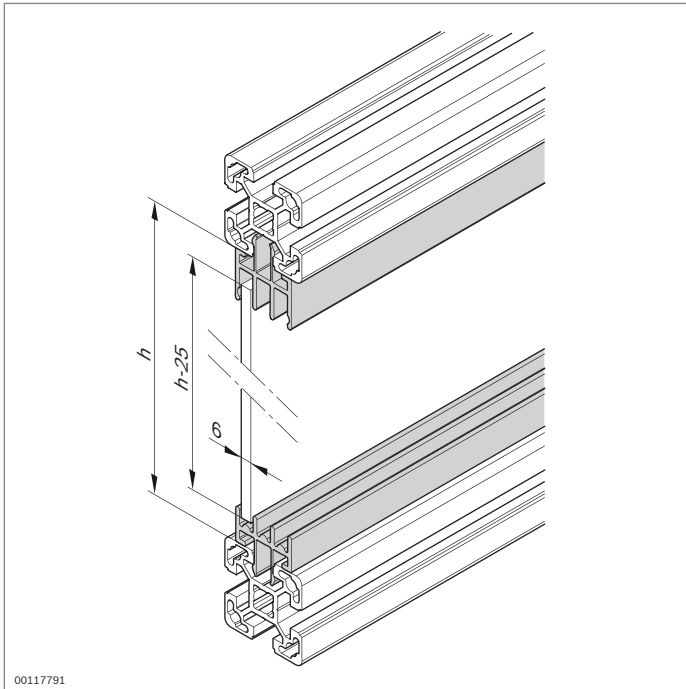
Material: PVC; negro

Perfil para puertas corredizas, PVC	Ranura	L (mm)		N.º
	10	2000	10	3 842 526 591

Material: PVC; negro

Barra redonda	L (mm)		N.º
	2000	10	3 842 516 694

Material: PE; negro



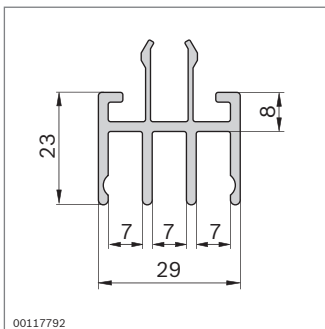
00117791

Perfil para puertas corredizas Al Clip



- ▶ Encajable en el bastidor portante de perfiles soporte
- ▶ Perfil inferior para puerta corrediza con contorno de fondo semicircular para minimizar la fuerza de desplazamiento necesaria
- ▶ Para elementos de superficie de un grosor de 5 o 6 mm
- ▶ Utilización del elemento de superficie en bastidores cerrados

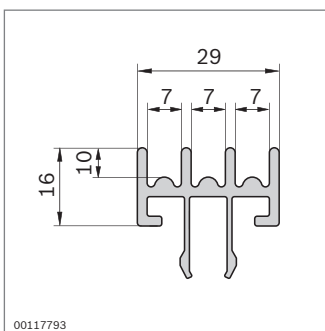
8



00117792

Perfil para puertas corredizas, superior		L (mm)	N.º
1 ud.		40 ... 3000	3 842 993 425 / L
10 uds.		3000	3 842 536 531

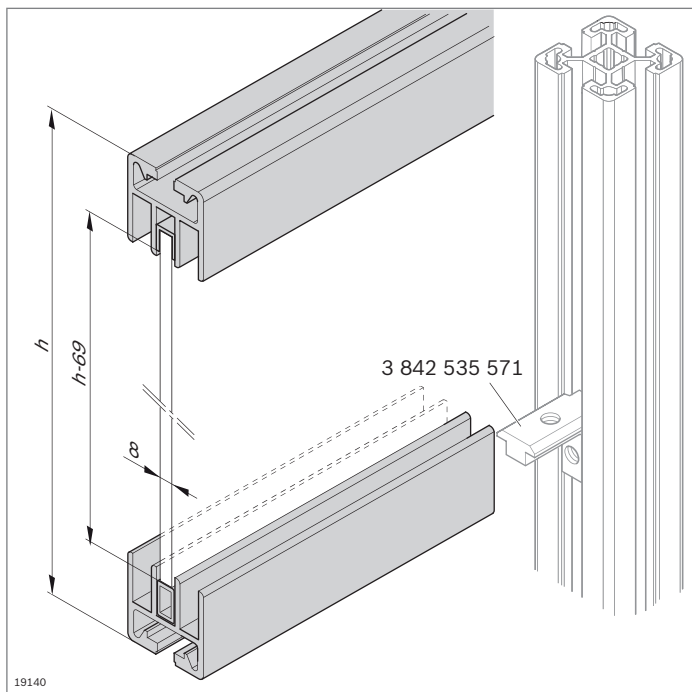
Material: Aluminio; anodizado



00117793

Perfil para puertas corredizas, inferior		L (mm)	N.º
1 ud.		40 ... 3000	3 842 993 426 / L
10 uds.		3000	3 842 536 532

Material: Aluminio; anodizado



Perfil para puertas corredizas AI 45 Tapa, pieza final

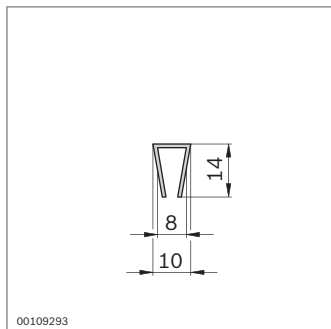
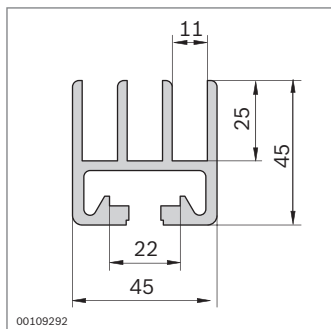


Perfil para puertas corredizas AI 45

- ▶ Perfil de aluminio como elemento portante en la construcción
- ▶ Montaje con ayuda de escuadras interiores entre dos soportes verticales
- ▶ Perfil de deslizamiento para rodear por arriba la puerta corrediza
- ▶ Perfil de inserción como superficie de deslizamiento
- ▶ Para elementos de superficie de un grosor de 8 mm
- ▶ Utilización del elemento de superficie en bastidores cerrados

Accesorios:

- ▶ Tapa (pág. 8-25)
- ▶ Pieza final (pág. 8-25)
- ▶ Escuadra interior (pág. 3-13), escuadra interior R (pág. 3-14)

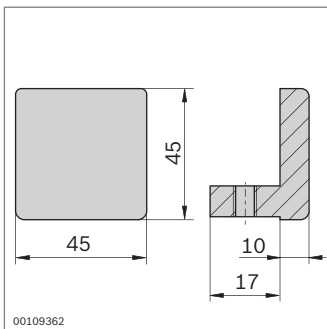
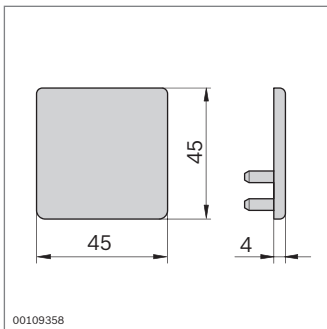
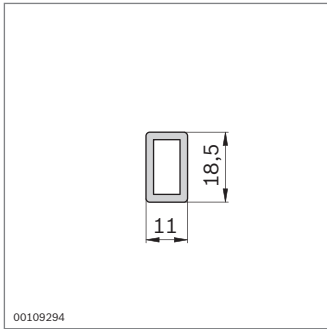


Perfil para puertas corredizas		L (mm)	N.º
1 ud.		100 ... 5600	3 842 990 115 / L
1 ud.	F1 F1	100 ... 5600	3 842 990 116 / L
20 uds.		5600	3 842 509 177

Material: Aluminio; anodizado

Perfil de deslizamiento	L (mm)		N.º
	3000	10	3 842 146 905

Material: PVC duro; negro



Perfil de inserción	L (mm)		N.º
	3000	10	3 842 146 902

Material: PA; negro

Tapa

- Como elemento de diseño y protección contra lesiones

Tapa	ESD		N.º
		20	3 842 242 404

Material: PA; conductor, negro

8

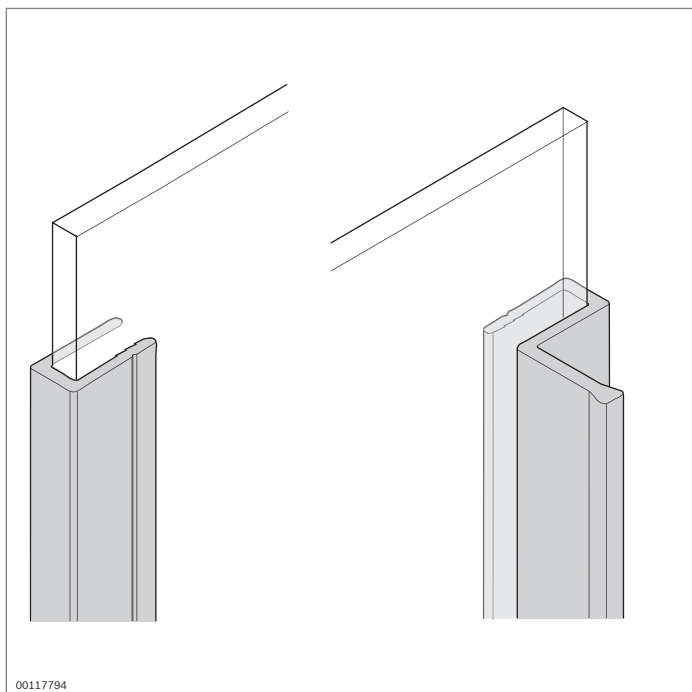
Pieza final

- Como tope para elementos corredizos
- Apriete con tornillo prisionero en la ranura de perfil

Pieza final	ESD		N.º	FS
		20	3 842 191 194	FS1

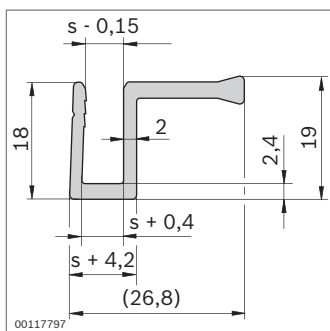
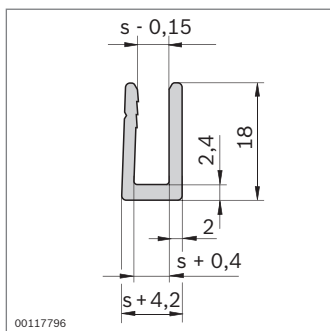
Material: Fundición a presión de aluminio

Volumen de suministro: Incl. material de fijación (FS)



Protección de cantos Perfil de manilla

- ▶ Para reforzar elementos de superficie sin bastidor en puertas corredizas
- ▶ Perfil para $s = 6$ mm que se puede utilizar también para placas de 1/4 de pulgada



Protección de cantos	s (mm)	L (mm)	N.º
1 ud.	5	40 ... 3000	3 842 993 429 / L
10 uds.	5	3000	3 842 536 537
1 ud.	6	40 ... 3000	3 842 993 430 / L
10 uds.	6	3000	3 842 536 540

Material: Aluminio; anodizado

Perfil de manilla	s (mm)	L (mm)	N.º
1 ud.	5	40 ... 3000	3 842 993 427 / L
10 uds.	5	3000	3 842 536 533
1 ud.	6	40 ... 3000	3 842 993 428 / L
10 uds.	6	3000	3 842 536 536

Material: Aluminio; anodizado

Accesorios para dispositivos de protección de protección



Compensador de peso (pág. 9-2)



Trinquete de parada (pág. 9-4)



Parachosques (pág. 9-5)



Listón de agarre (pág. 9-5)



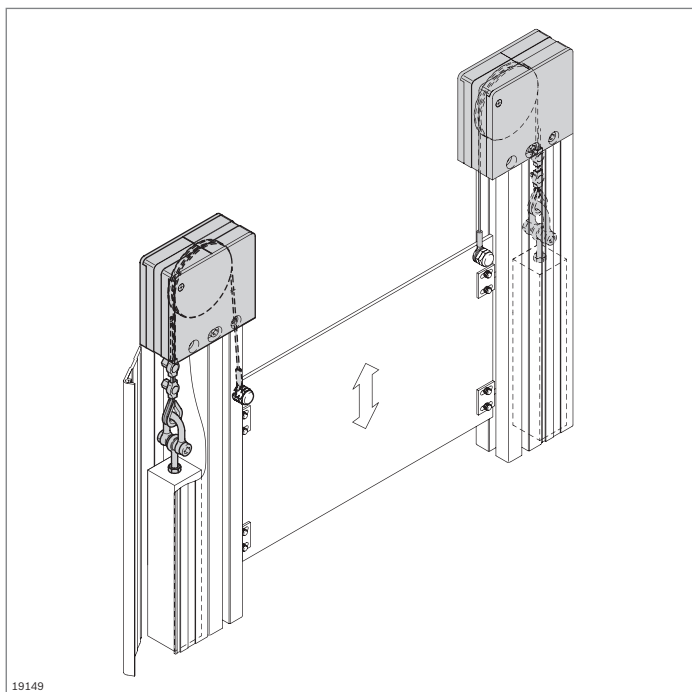
Vaivén magnético (pág. 9-6)



Enclavamiento de bola doble (pág. 9-7)



Vaivén de bola (pág. 9-8)



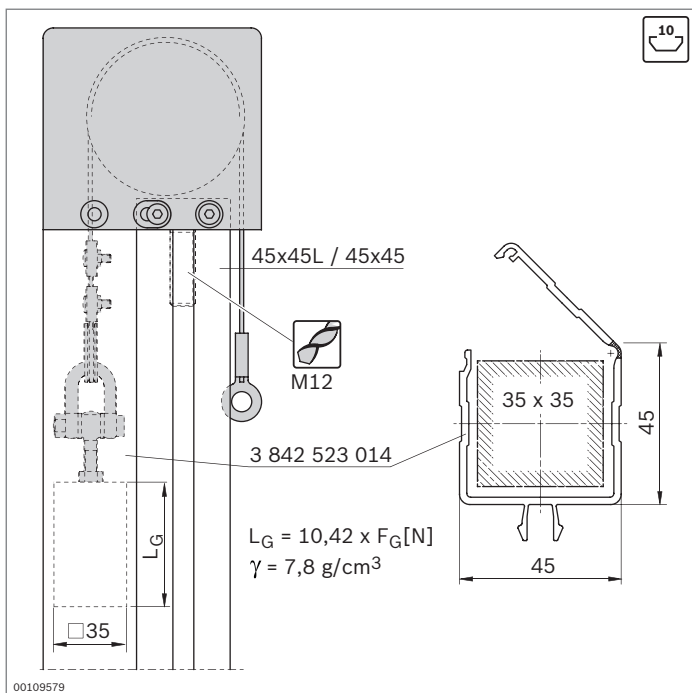
Compensador de peso



- ▶ Para puertas elevadoras compuestas por bloque deflector y cable de mando
- ▶ Peso compensador adaptable individualmente, guía preferiblemente en un canal de cables
- ▶ Posibilidad de adaptación de la longitud del cable
- ▶ Vida útil: 50 000 accionamientos
- ▶ Mecanizado de perfiles:
 - M12 para fijar el bloque deflector
- ▶ Equipar las puertas elevadoras con un seguro redundante contra caída, de acuerdo con la Directiva relativa a las máquinas 2006/42/CE

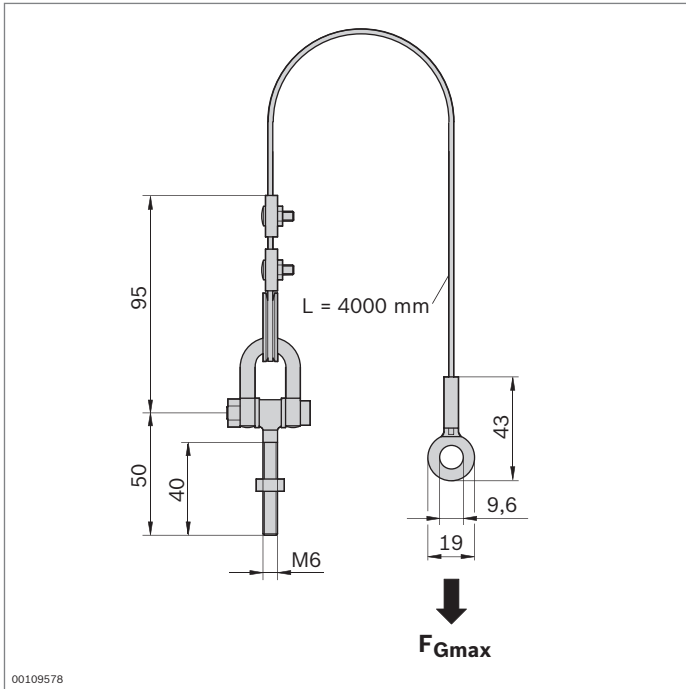
Accesorios, necesarios:

Peso compensador (perfil cuadrado 35x35 mm)



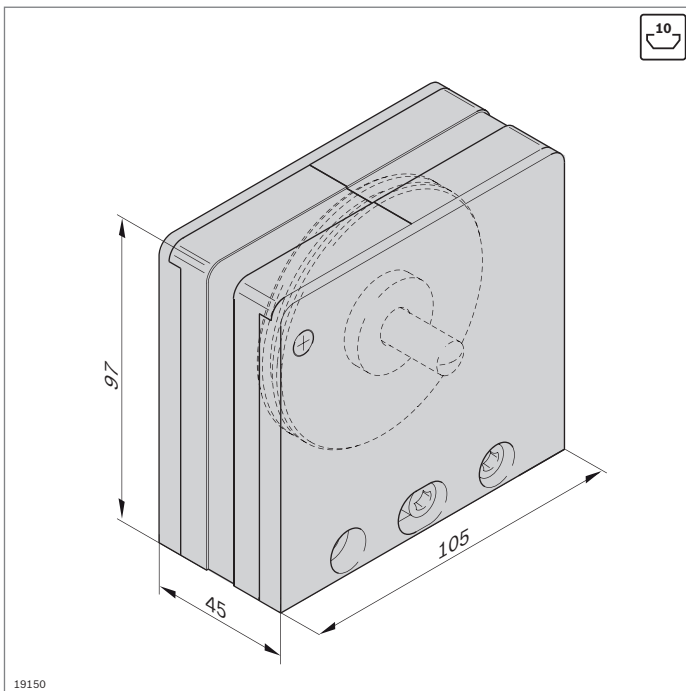
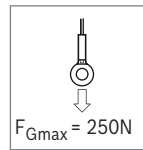
Accesorios, opcionales:

- ▶ Canal de cables 45x45 (pág. 11-2)
- ▶ Patín (pág. 12-3/8-21)
- ▶ Trinquete de parada (pág. 9-4)



Cable de mando del compensador de peso	N.º
	3 842 518 798

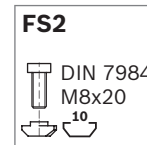
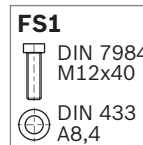
Material: Acero; inoxidable

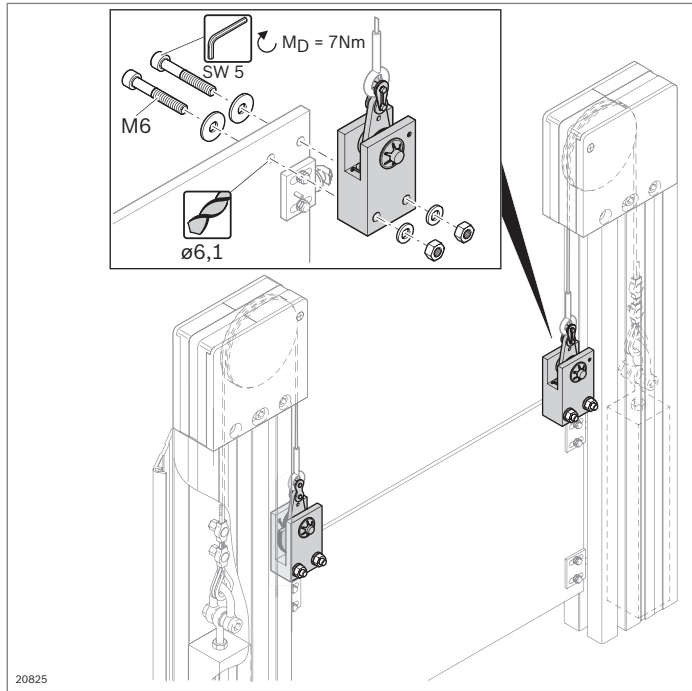


Bloque deflector del compensador de peso	N.º	FS
	3 842 518 797	FS1, FS2

Material: Carcasa: PA; negro
Material de fijación: acero; galvanizado

Volumen de suministro: Incl. material de fijación (FS)





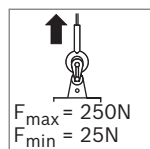
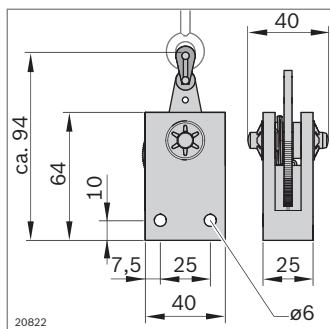
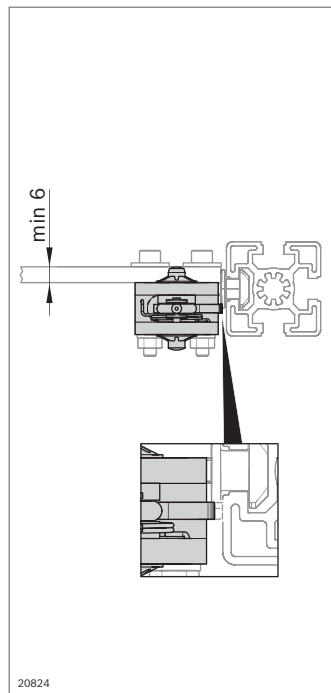
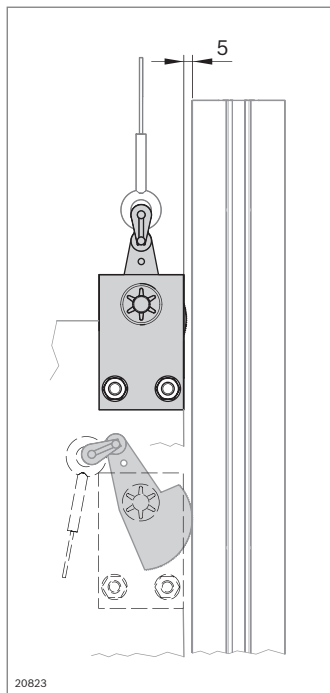
Trinquete de parada



- ▶ Para la realización de un seguro redundante contra caída para puertas elevadoras de conformidad con el requisito de la Directiva relativa a las máquinas 2006/42/CE
- ▶ En funcionamiento normal, el trinquete de parada se abre con el peso de la puerta elevadora.
- ▶ Si se rompe el cable de mando, la placa giratoria pretensada por resorte y alojada de forma excéntrica queda fijada por chaveta en el perfil soporte de la construcción del bastidor; en este caso, el elemento de guía de la puerta elevadora debe asumir la función de un contracojinete
Recomendación: patín (pág. 12-3)
- ▶ Montable en elementos de superficie de un grosor de 6 mm como mínimo o en bastidores de perfiles
- ▶ Se recomienda el montaje por pares
- ▶ Montar el trinquete de parada y del patín lo más cerca posible entre sí

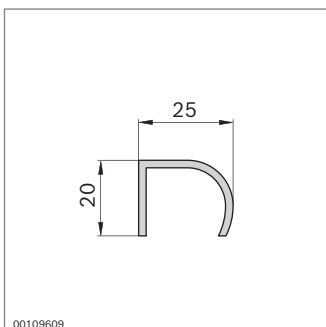
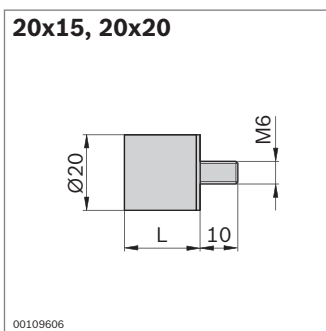
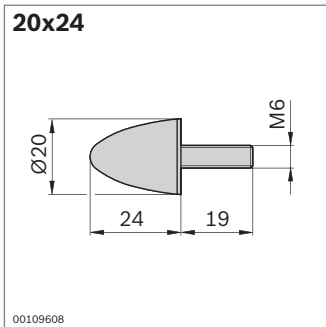
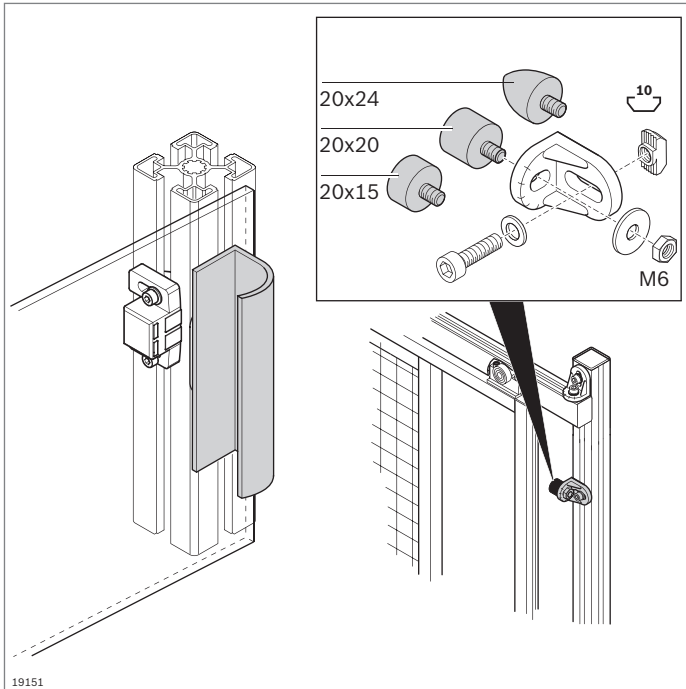
Accesorios, necesarios:

- ▶ Patín como elemento de guía de la puerta elevadora (pág. 12-3)
- ▶ Material de fijación para el montaje del trinquete de parada en la puerta elevadora



Trinquete de parada	N.º
	3 842 546 519

Material:	Carcasa: aluminio Placa giratoria: acero; inoxidable Eslabón de empalme: acero; niquelado Arandela distanciadora: POM
Volumen de suministro:	Incl. eslabón de empalme para fijar el cable de mando
Estado de suministro:	Montado



Parchoques Listón de agarre

Parchoques

- ▶ Para la amortiguación del rebote y del ruido en puertas, tapas y capotas

Accesorios:

Tuerca, tuerca de martillo M6 (pág. 3-4)

Listón de agarre

- ▶ Utilizable p. ej. para capotas, cajones o puertas
- ▶ Mecanizado: taladros para la fijación

Accesorio, necesario:

Material de fijación

Parchoques		N.º
20x24	10	3 842 510 165

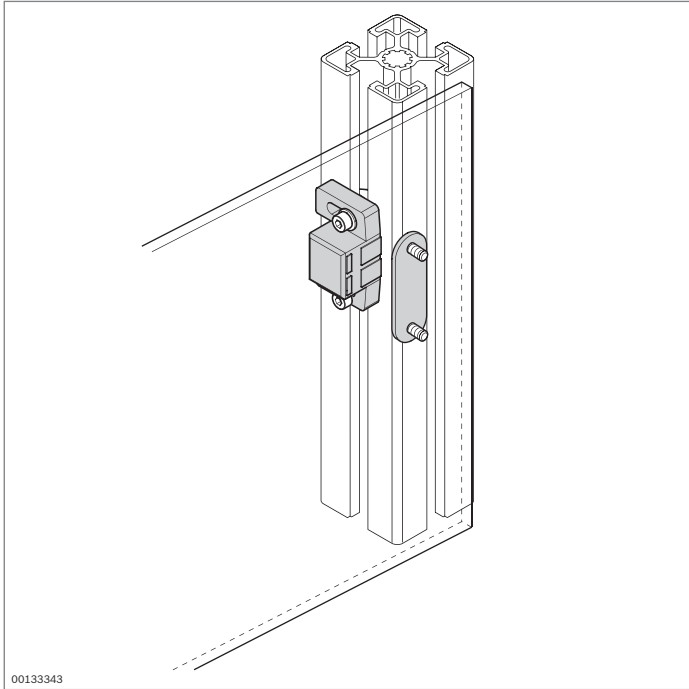
Material: Goma; dureza 55° Shore A

Parchoques	L (mm)		N.º
20x15	15	10	3 842 510 464
20x20	20	10	3 842 510 462

Material: Goma; dureza 55° Shore A

Listón de agarre	L (mm)		N.º
	50...3000	1	3 842 990 111 / L
	3000	10	3 842 500 287

Material: Aluminio; anodizado



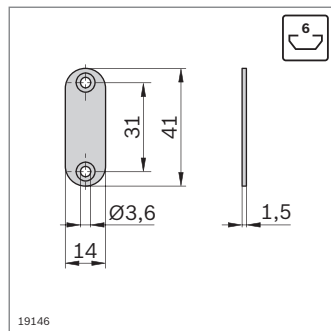
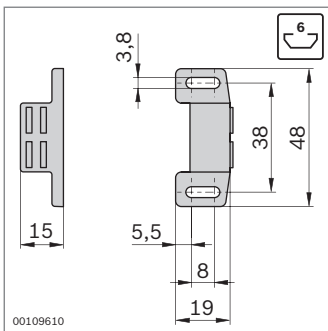
Vaivén magnético



- ▶ El vaivén magnético evita el tableteo o la apertura no intencionada de puertas o tapas
- ▶ Orificios alargados para adaptar los distintos grosores de los elementos de superficie

Accesorio:

Tornillo cilíndrico ISO 4762, arandela, tuerca de martillo (pág. 3-4)



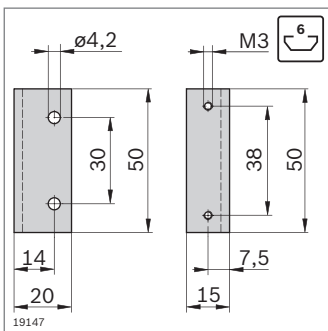
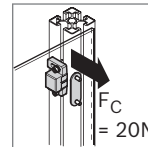
Vaivén magnético	Ranura	N.º	FS
	6	3 842 518 740	2xFS1

Material: PP; blanco/acero; galvanizado

Volumen de suministro: Incl. contrapieza, escuadra, material de fijación (FS)

FS1

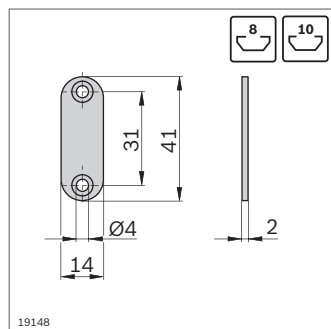
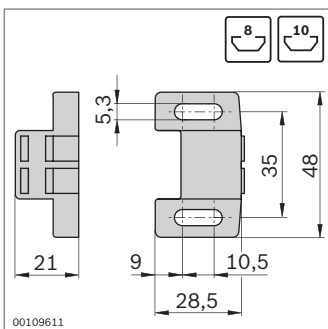
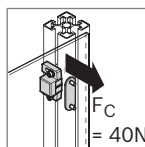
- ISO 4762 M3x8
- DIN 125 A3,2

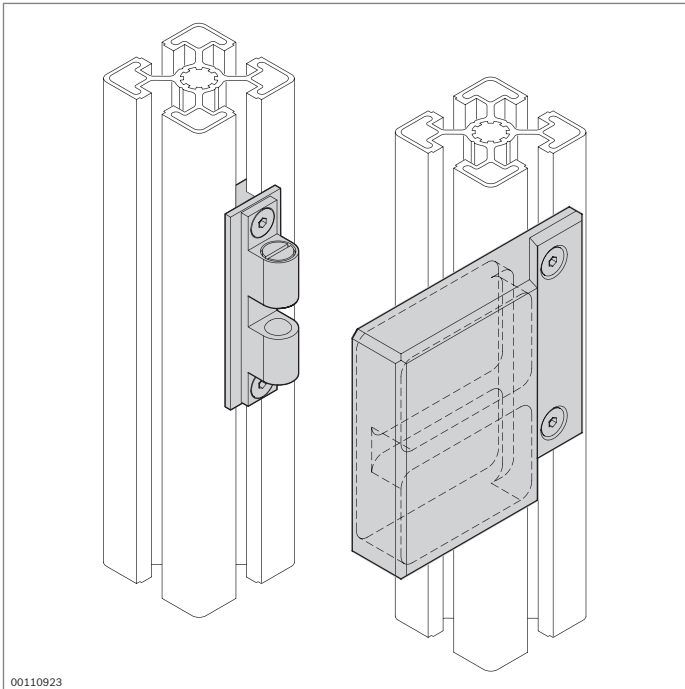


Vaivén magnético	Ranura	N.º
	8, 10	3 842 516 165

Material: PA; negro
Acero; galvanizado

Volumen de suministro: Incl. contrapieza





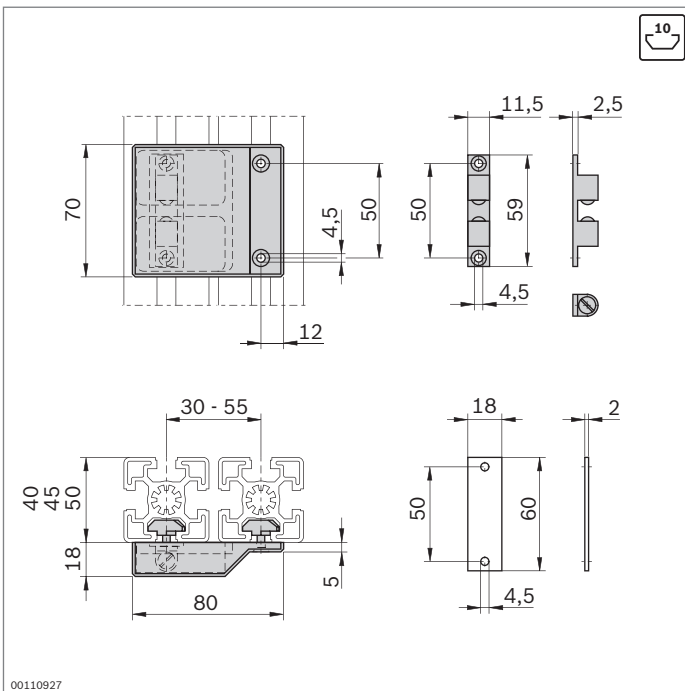
00110923

Enclavamiento de bola doble



- ▶ Para la retención de puertas de bastidor de perfiles y para el puenteo de resquicios
- ▶ Adecuado para perfiles en retículos de 40 mm, 45 mm y 50 mm
- ▶ Cierre también con distancias de perfiles de distintos tamaños

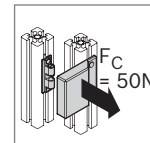
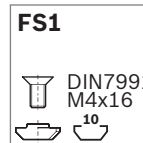
9

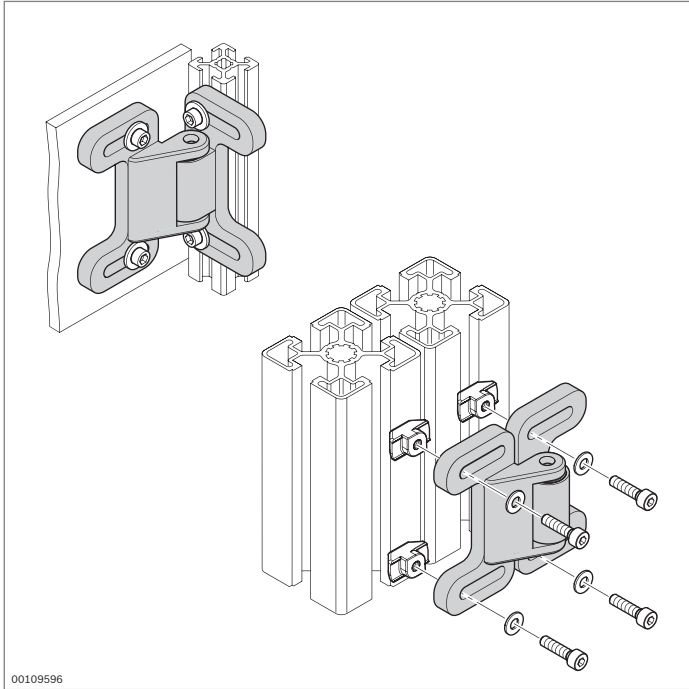


00110927

Enclavamiento de bola doble	Ranura	N.º	FS
	10	3 842 530 241	4xFS1

Material: Aluminio; negro anodizado
 Volumen de suministro: Incl. material de fijación (FS)





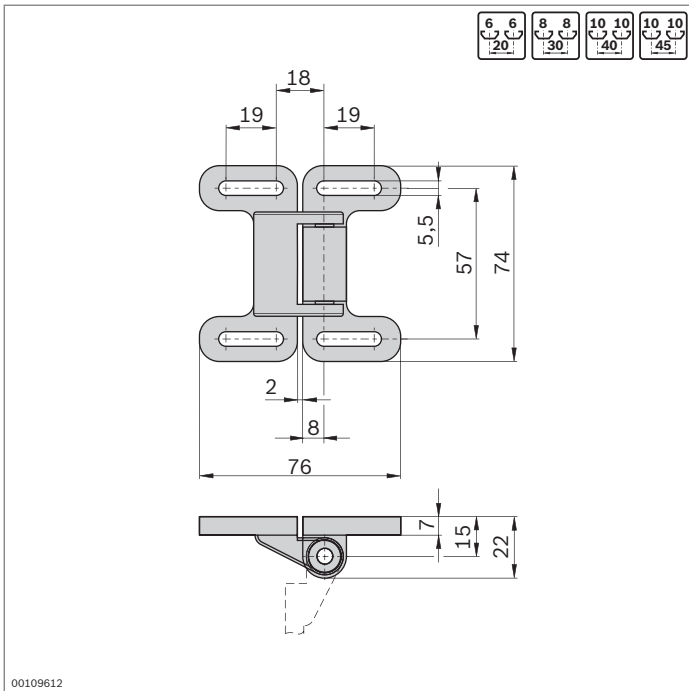
Vaivén de bola



- ▶ El vaivén de bola para puertas y tapas
- ▶ Para puertas corredizas y giratorias
- ▶ Para puertas con o sin bastidor
- ▶ Orificio alargado para compensar distancias
- ▶ Uso posible en condiciones de sala blanca

Accesorios:

Tornillo cilíndrico ISO 4762, arandela, tuerca de martillo (pág. 3-4)



Vaivén de bola	ESD		N.º
		10	3 842 524 986

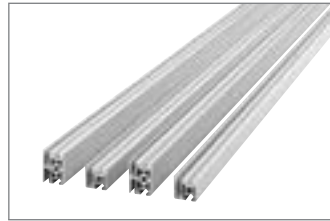
Material: PA; negro, conductor



Dispositivos de protección y tabiques de separación EcoSafe



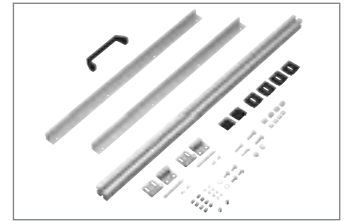
Bastidor de protección EcoSafe (pág. 10-4)



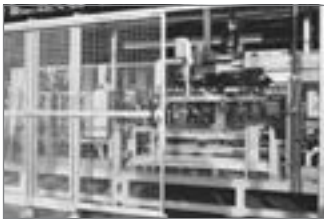
Perfiles de rejilla protectora (pág. 10-6)



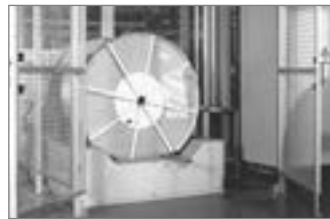
Escuadra de suspensión, juego de seguridad (pág. 10-8), Palanca basculante (pág. 10-9)



Juego EcoSafe para la puerta de sistema (pág. 10-10)



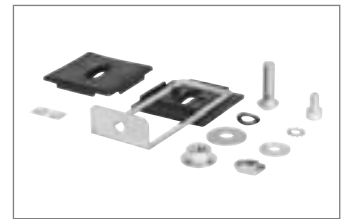
Puerta corrediza EcoSafe con/sin superestructura (pág. 10-12)



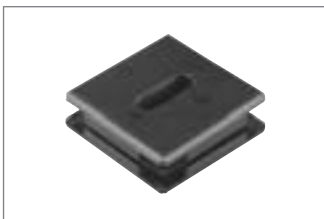
Juego EcoSafe para puerta de dos batientes (pág. 10-14)



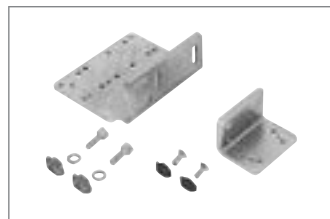
Bloqueo para puerta de dos batientes (pág. 10-15)



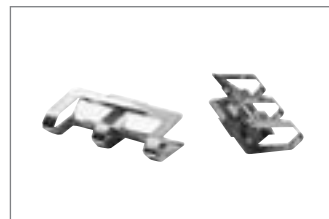
Terminal de puesta a tierra (pág. 10-16)



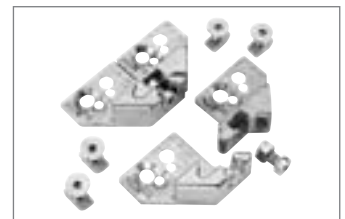
Elemento de fijación (pág. 10-17)



Juego de montaje para el interruptor de seguridad (pág. 10-18)



Elemento de fijación de resorte (pág. 10-19)



Pieza de suspensión para bastidor (pág. 10-20)

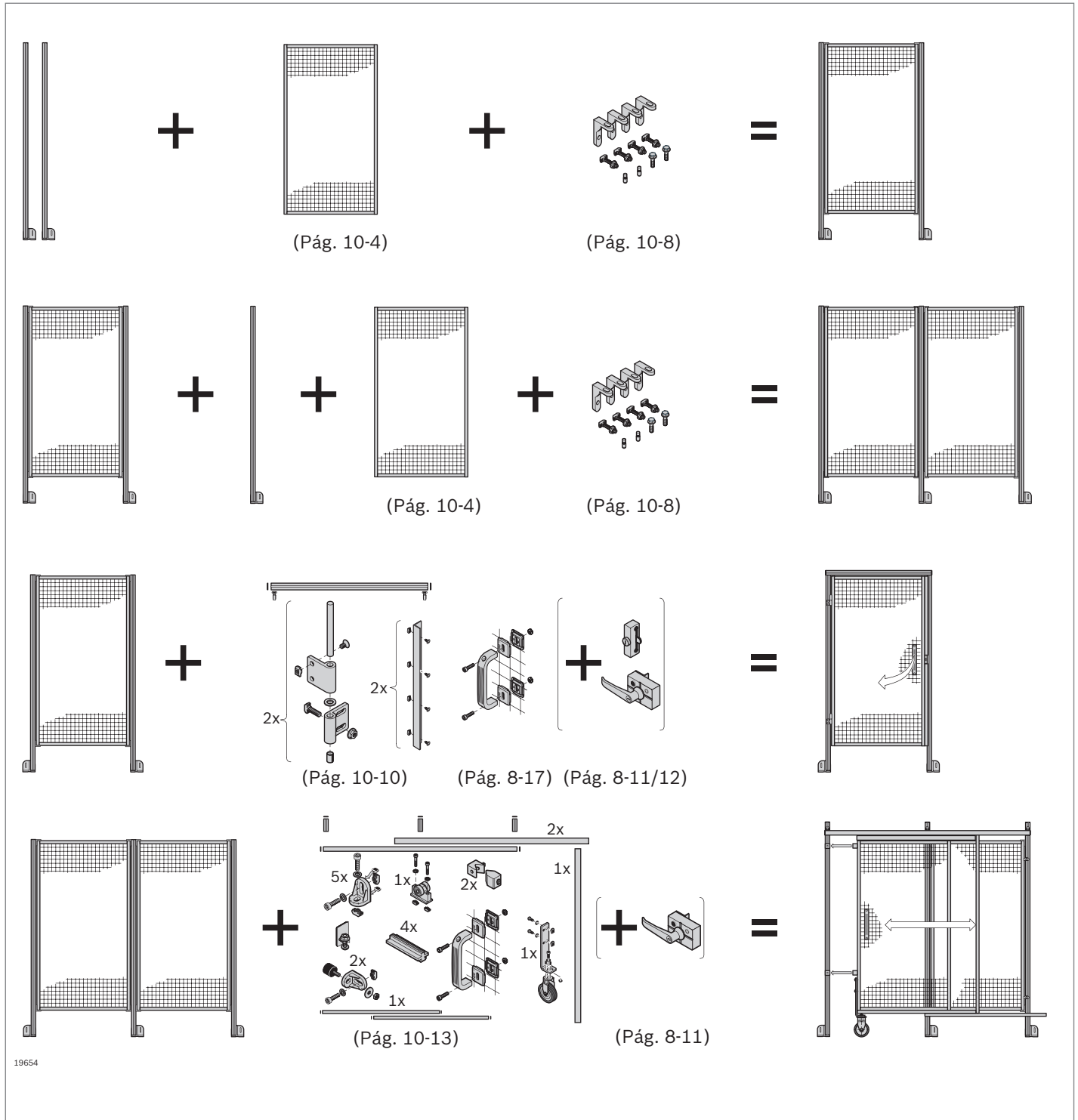
Elimine los riesgos de seguridad en la fabricación y la producción con los componentes para dispositivos de protección de Rexroth. Los componentes EcoSafe para vallas de protección se pueden utilizar con flexibilidad y permiten el cumplimiento de las normas y las directivas actuales.

Bastidores de protección premontados, juegos para la construcción de puertas y un programa completo estudiado a fondo garantizan una planificación rápida y una

implementación rentable y orientada a la práctica.

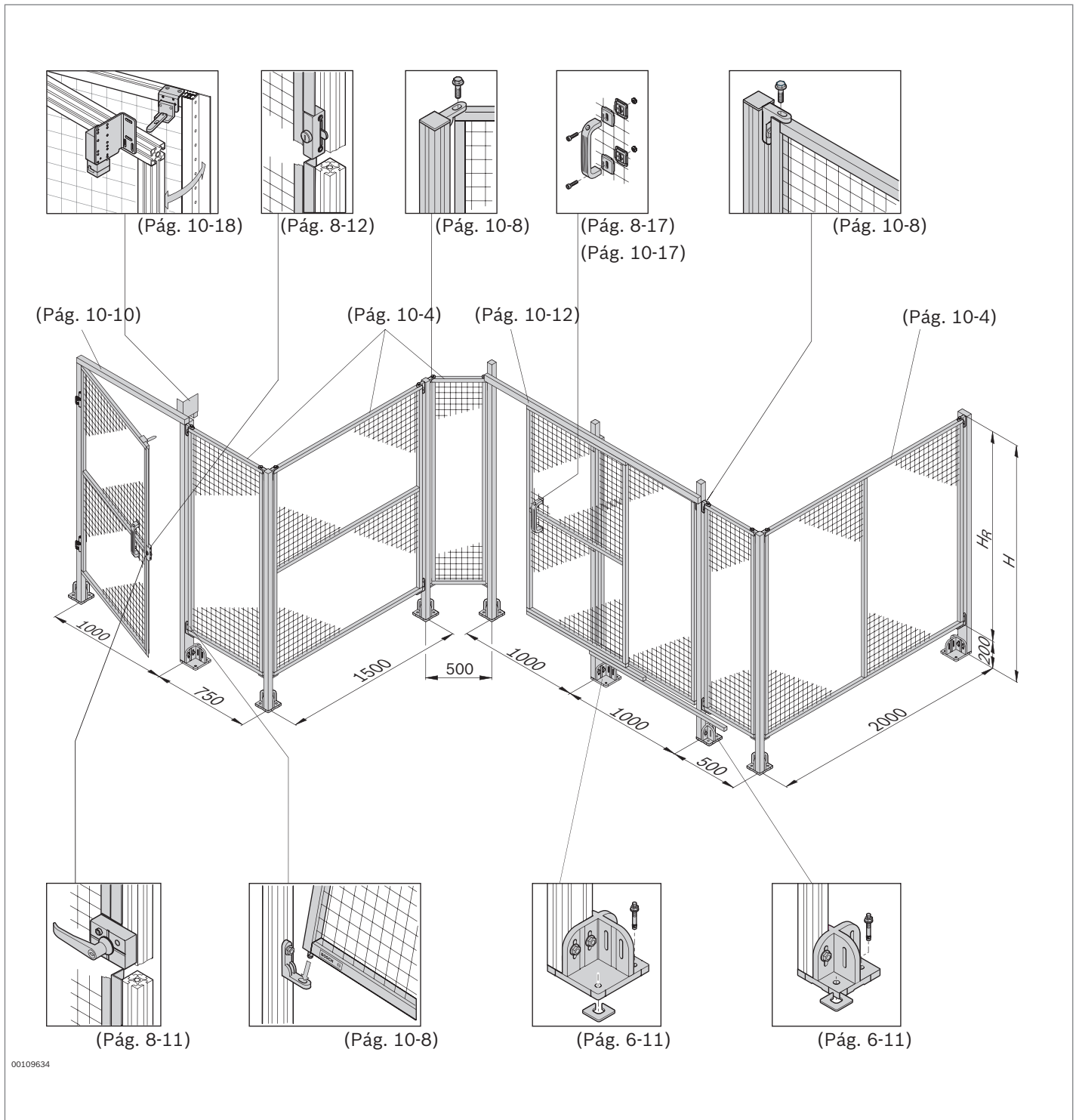
Con los acreditados elementos básicos de mecánica, se pueden realizar dispositivos de protección individuales como cerramientos y piezas adosadas complementarias. Los dos sistemas son compatibles entre sí. Rexroth ofrece con ello una amplia solución completa para todos los requisitos.

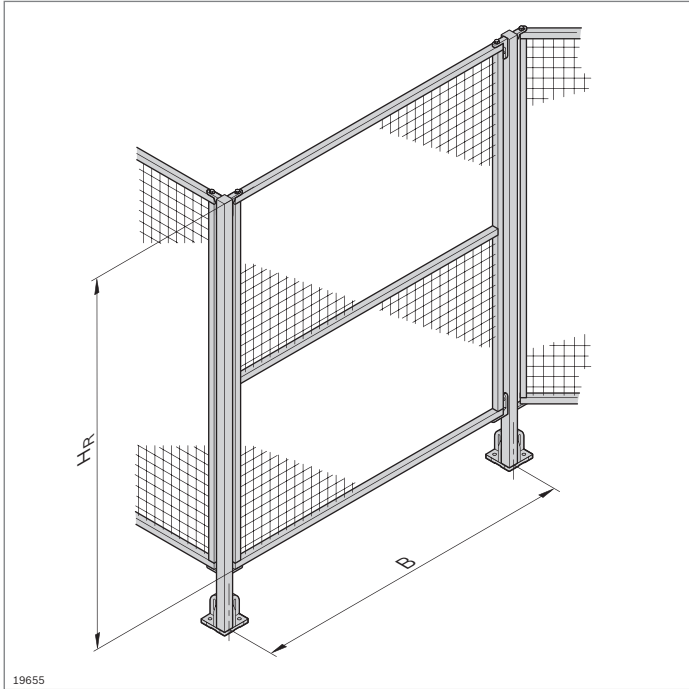
Componentes EcoSafe para construir vallas de protección



19654

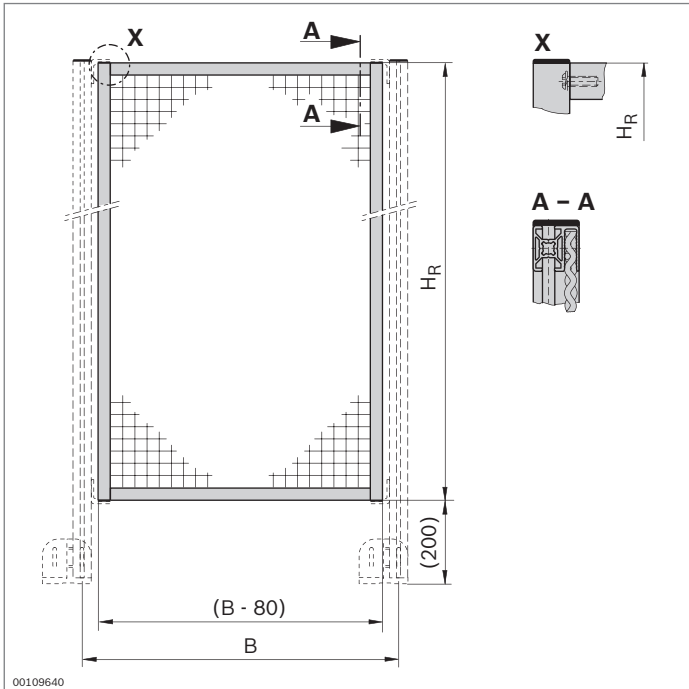
Componentes EcoSafe para construir vallas de protección





Bastidor de protección EcoSafe

- ▶ Bastidor de protección a partir del perfil de rejilla protectora 30x30 WG40 (pág. 10-7) con rejilla de alambre ondulado 40x40x4
- ▶ Los juegos adecuados permiten la construcción de puertas (puertas de sistema, puertas correderas, puertas de dos batientes).
- ▶ Suministro completamente montado
- ▶ Montaje sencillo en los montantes con ayuda de las escuadras de suspensión. Basta con un montador.
- ▶ Anchuras estándar o dimensiones individuales
- ▶ Bastidores de protección con división horizontal o vertical para una estabilidad adicional en caso de grandes superficies
- ▶ Las rejillas de alambre ondulado en color mejoran el contraste al mirar hacia la zona protegida y facilitan el reconocimiento de los accesos y las salidas de emergencia.



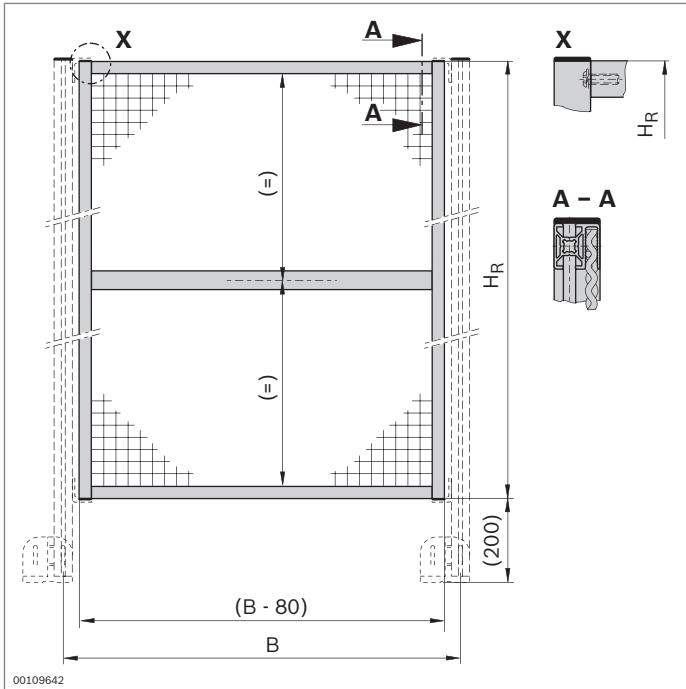
Bastidor de protección	H _R (mm)	B (mm)	N.º
	1800	500	3 842 522 466
		750	3 842 522 467
		1000	3 842 522 468
		1500	3 842 522 469
	250...2300	250...1500	3 842 994 742 / H_R, B

Material: Bastidor: aluminio; anodizado
Rejilla de alambre ondulado: acero; galvanizado al fuego

Bastidor de protección	H _R (mm)	B (mm)	N.º
Rejilla de alambre ondulado en color	250...2300	250...1500	3 842 994 783 / H_R, B, F

Material: Bastidor: aluminio; anodizado
Rejilla de alambre ondulado: acero; galvanizado al fuego, lacado

Color de la rejilla de alambre ondulado: F = 1: negro; RAL 9005 (p. ej. para valla)
F = 2: amarillo; RAL 1023 (p. ej. para puertas)
Colores especiales bajo consulta



00109642

Bastidor de protección, con división horizontal	H _R (mm)	B (mm)	N.º
	1800	1000	3 842 523 167

	500...2300	250...2500	3 842 994 745 / H_R, B
--	------------	------------	---

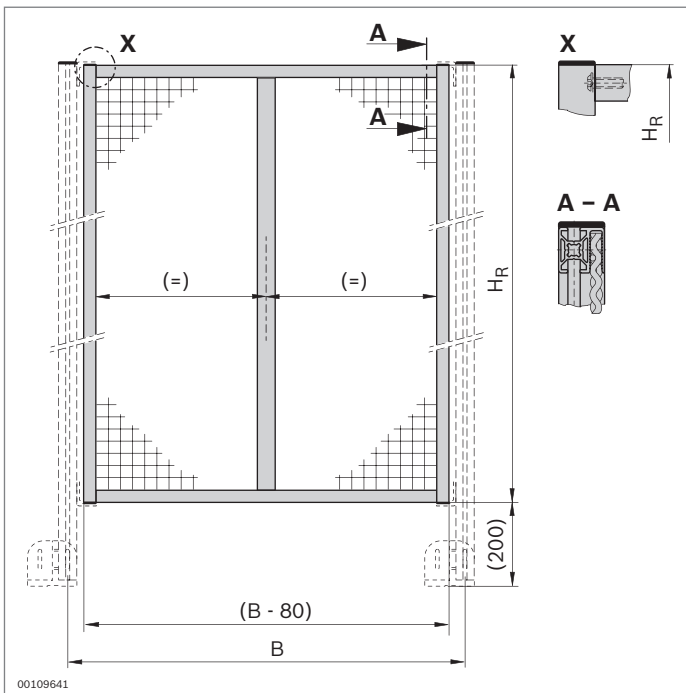
Material: Bastidor: aluminio; anodizado
Rejilla de alambre ondulado: acero; galvanizado al fuego

Bastidor de protección, con división horizontal	H _R (mm)	B (mm)	N.º
---	---------------------	--------	-----

Rejilla de alambre ondulado en color	500...2300	250...2500	3 842 994 785 / H_R, B, F
---	------------	------------	--

Material: Bastidor: aluminio; anodizado
Rejilla de alambre ondulado: acero; galvanizado al fuego, lacado

Color de la rejilla de alambre ondulado: F = 1: negro; RAL 9005 (p. ej. para valla)
F = 2: amarillo; RAL 1023 (p. ej. para puertas)
Colores especiales bajo consulta



00109641

Bastidor de protección, con división vertical	H _R (mm)	B (mm)	N.º
	1800	2000	3 842 525 158

	250...2300	500...3000	3 842 994 744 / H_R, B
--	------------	------------	---

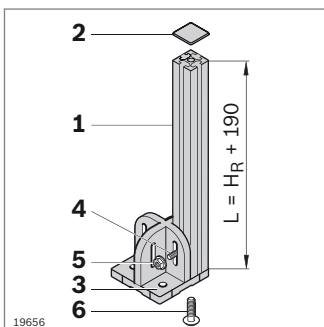
Material: Bastidor: aluminio; anodizado
Rejilla de alambre ondulado: acero; galvanizado al fuego

Bastidor de protección, con división vertical	H _R (mm)	B (mm)	N.º
---	---------------------	--------	-----

Rejilla de alambre ondulado en color	250...2300	500...3000	3 842 994 784 / H_R, B, F
---	------------	------------	--

Material: Bastidor: aluminio; anodizado
Rejilla de alambre ondulado: acero; galvanizado al fuego, lacado

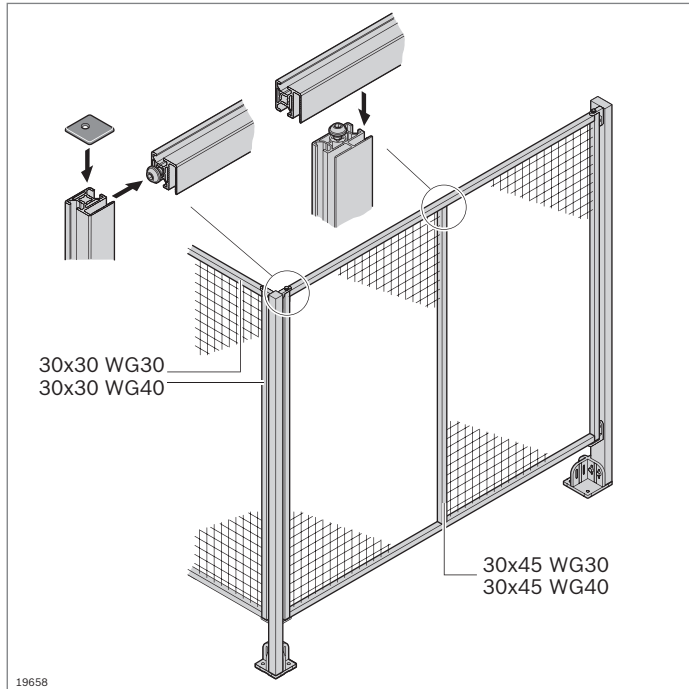
Color de la rejilla de alambre ondulado: F = 1: negro; RAL 9005 (p. ej. para valla)
F = 2: amarillo; RAL 1023 (p. ej. para puertas)
Colores especiales bajo consulta



19656

Puede construir los montantes individualmente con componentes MGE.

Componente	N.º
1 Perfil 45x45L (pág. 2-34)	3 842 992 425 / L
2 Tapa (pág. 2-34)	3 842 502 674
3 Placa base 120x120 (pág. 6-11)	3 842 527 553
4 Tornillo de cabeza de martillo M8x30 (pág. 3-6)	3 842 528 721
5 Tuerca con collar M8 (pág. 3-6)	3 842 345 081
6 Tornillo central S12x30-T50 (pág. 3-36)	3 842 530 236



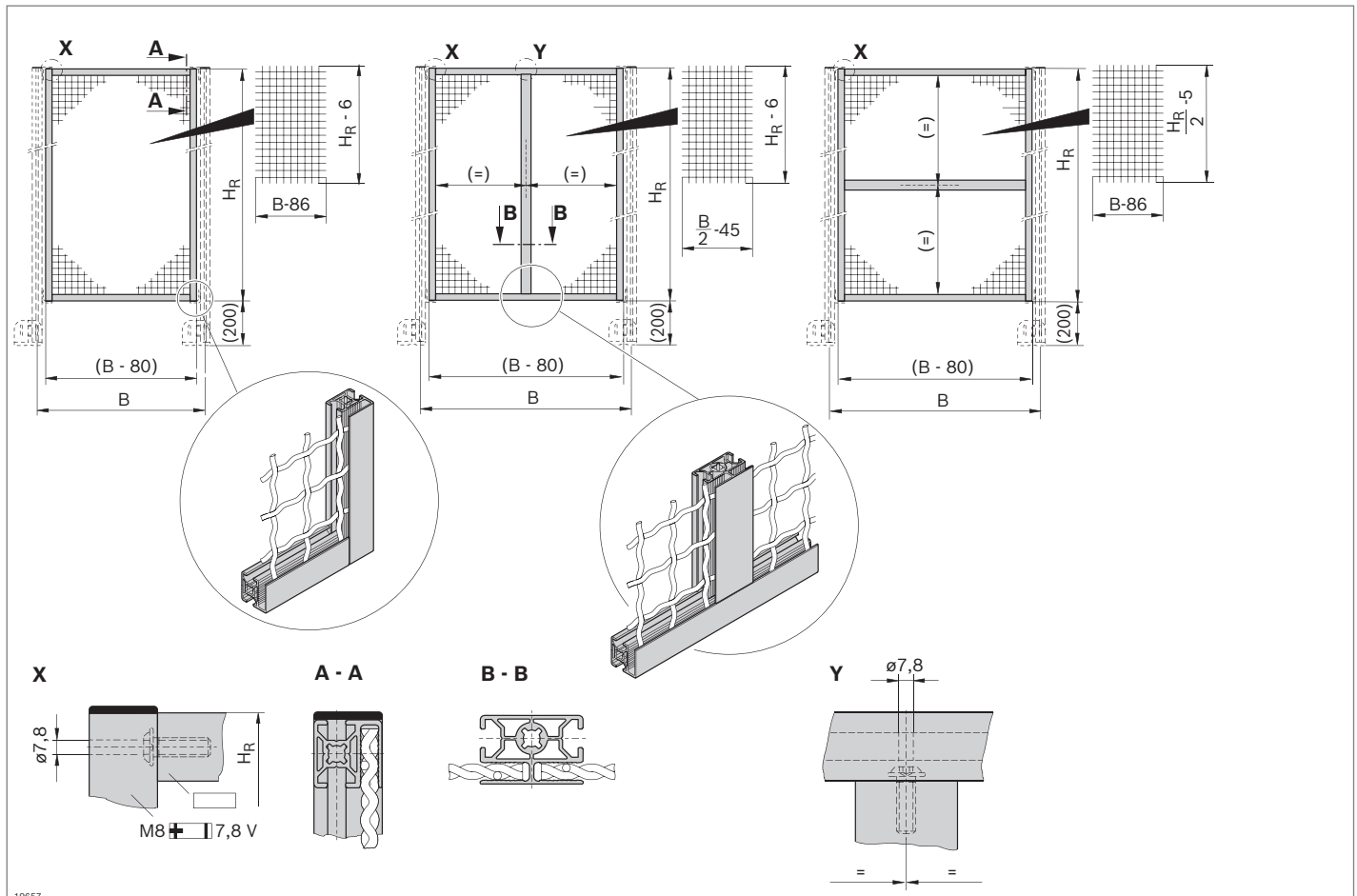
Perfiles de rejilla protectora

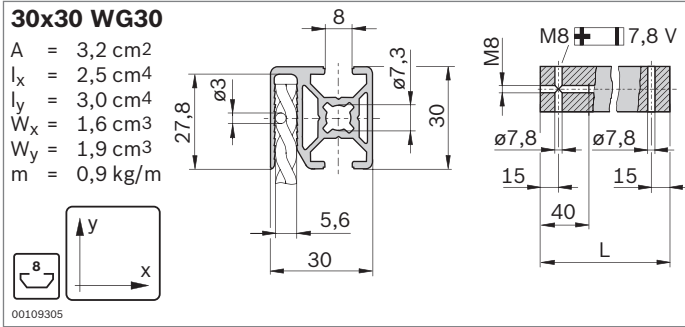


- ▶ Para la construcción económica de dispositivos de protección con rejillas de alambre ondulado WG30 y WG40
- ▶ Fijación de rejillas de alambre ondulado: directamente en la ranura especial del perfil
- ▶ Fijación de elementos de superficie: con ayuda de los elementos de fijación de resorte (accesorios) en la ranura especial del perfil
- ▶ Unión de los perfiles mediante un tornillo central (se necesita mecanizado de perfiles)

Accesorios, necesarios:

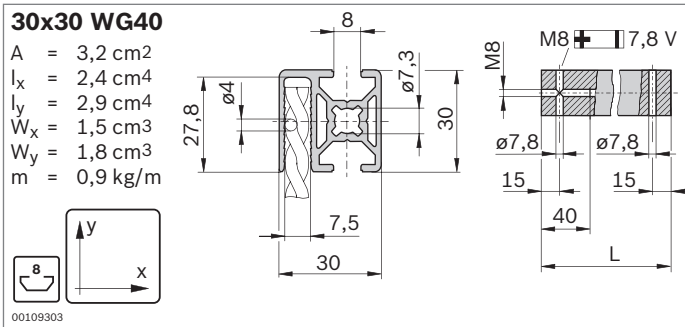
- ▶ Tornillo central (pág. 3-36)
- ▶ Rejilla de alambre ondulado (pág. 10-4)
- ▶ Elementos de fijación de resorte (pág. 10-19)





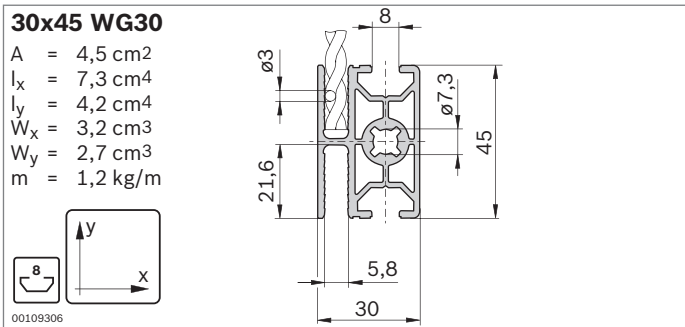
Perfil de rejilla protectora		L (mm)	N.º
30x30 WG30			
1 ud.		50...5600	3 842 992 970 / L
1 ud.	M8 7,8V	50...5600	3 842 992 977 / L
20 uds.		5600	3 842 522 462

Material: Aluminio; anodizado



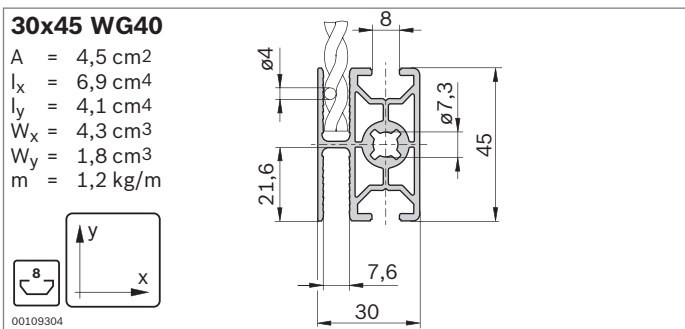
Perfil de rejilla protectora		L (mm)	N.º
30x30 WG40			
1 ud.		50...5600	3 842 992 972 / L
1 ud.	M8 7,8V	50...5600	3 842 992 978 / L
20 uds.		5600	3 842 522 464

Material: Aluminio; anodizado



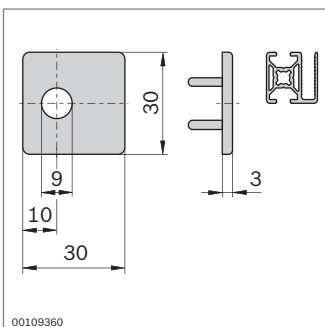
Perfil de rejilla protectora		L (mm)	N.º
30x45 WG30			
1 ud.		50...5600	3 842 992 971 / L
20 uds.		5600	3 842 522 463

Material: Aluminio; anodizado



Perfil de rejilla protectora		L (mm)	N.º
30x45 WG40			
1 ud.		50...5600	3 842 992 973 / L
20 uds.		5600	3 842 522 465

Material: Aluminio; anodizado



► Tapa para mejorar el aspecto visual y prevenir lesiones

Tapa 30x30		N.º
		100 3 842 522 345

Material: PA; negro



Escuadra de suspensión Juego de seguridad Safety Strip

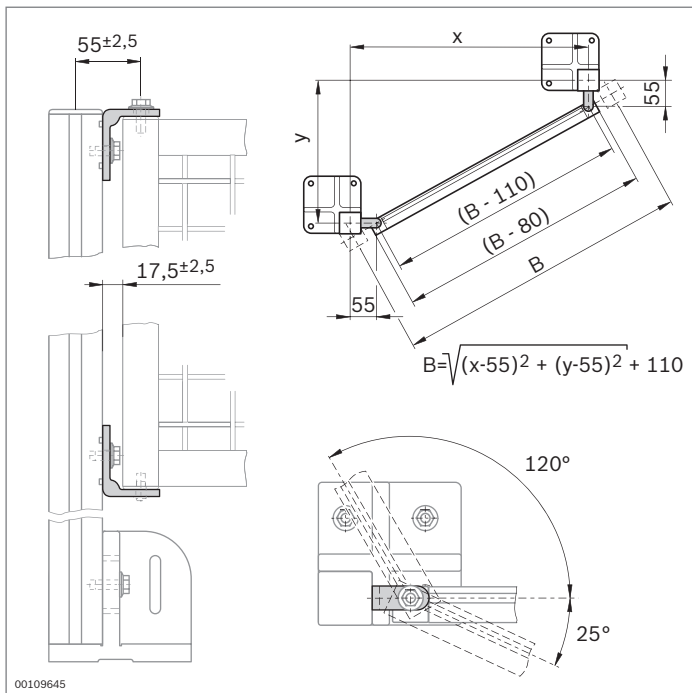


Escuadra de suspensión

- ▶ Para el montaje del bastidor de protección EcoSafe en el montante en un ángulo variable
- ▶ Escuadra de suspensión con salientes de centrado como protección contra torsión

Juego de seguridad Safety Strip

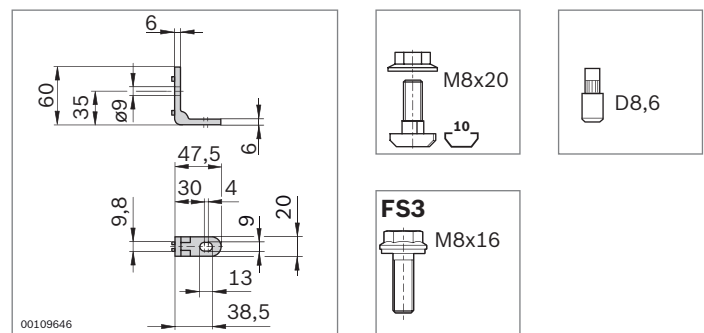
- ▶ Seguro y económico
- ▶ Montaje sencillo; equipable posteriormente
- ▶ Patentado
- ▶ Cumple el requisito de la Directiva relativa a las máquinas 2006/42/CE: el tornillo permanece unido con la escuadra de suspensión después de aflojarlo.



Escuadra de suspensión	N.º	FS
Juego	3 842 522 481	4x FS1, 2x FS2, 2x FS3

Material: Fundición a presión de cinc
Material de fijación: acero; galvanizado

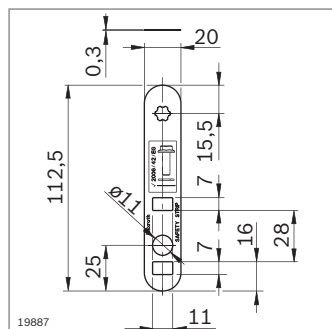
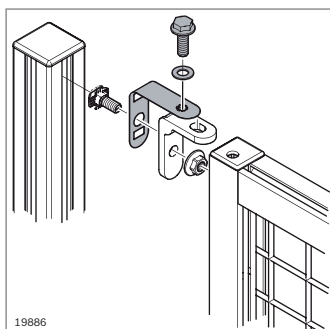
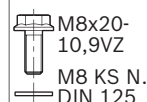
Volumen de suministro: En el juego con cuatro escuadras, incl. material de fijación (FS)

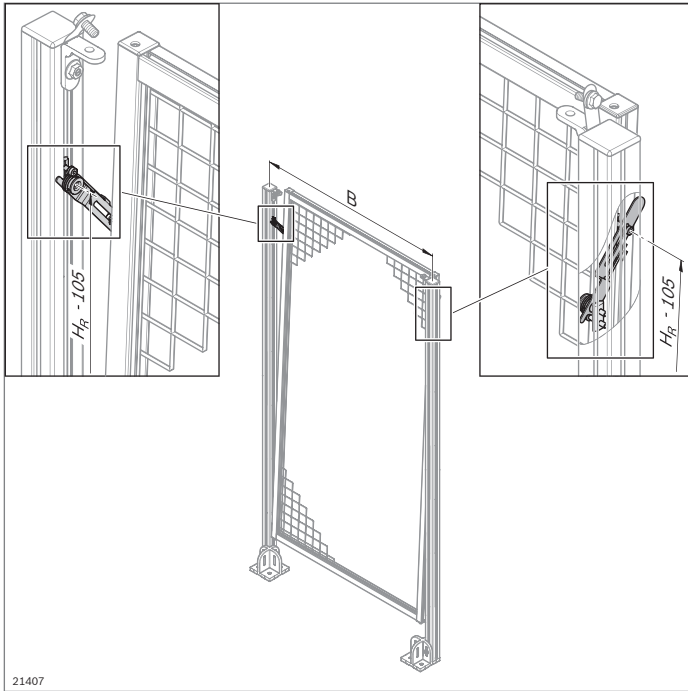


Juego de seguridad Safety Strip	N.º	FS
	10	3 842 542 146 FS1

Material: Granulado de PP
Volumen de suministro: Incl. material de fijación (FS)

FS1

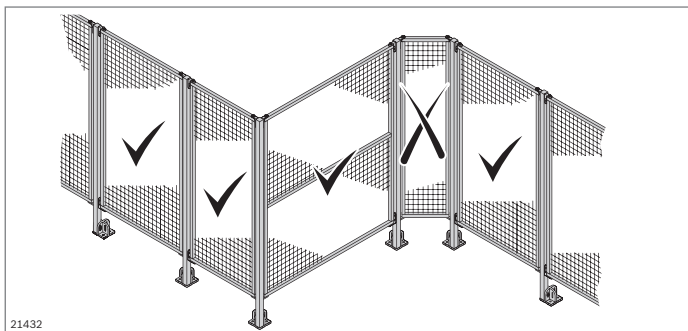




21407

Palanca basculante

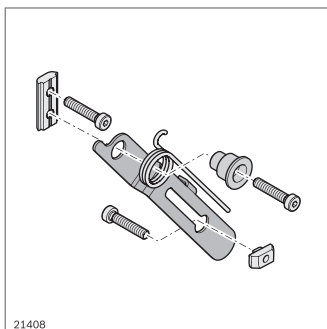
- ▶ Para cumplir el requisito de la Directiva relativa a las máquinas 2006/42/CE al soltar bastidores de protección
 - El resorte espiral con patas bascula el bastidor de protección de forma selectiva hacia fuera; de esta manera se ve claramente que se ha soltado el bastidor de protección
 - El bastidor de protección no puede caer
- ▶ Bastidor de protección EcoSafe fácilmente desenganchable
- ▶ Equipable posteriormente
- ▶ Para los bastidores de protección EcoSafe con $B > 1500$ mm se recomienda el montaje a ambos lados



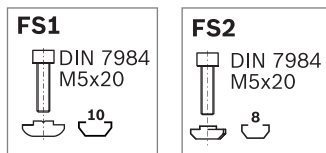
21432

Posible situación de montaje:

- ▶ No adecuada para el montaje del bastidor de protección en esquina



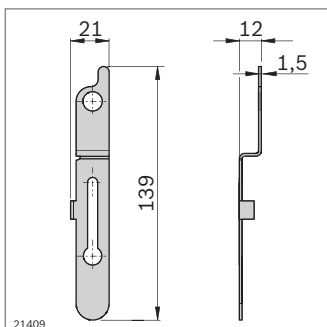
21408



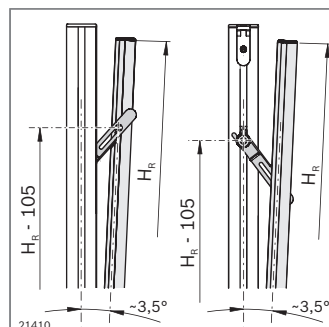
Palanca basculante	N.º	FS
	3 842 546 560	FS1, FS2

Material: Chapa de sujeción: acero fino
 Distanciator: aluminio
 Resorte espiral con patas: acero para resortes

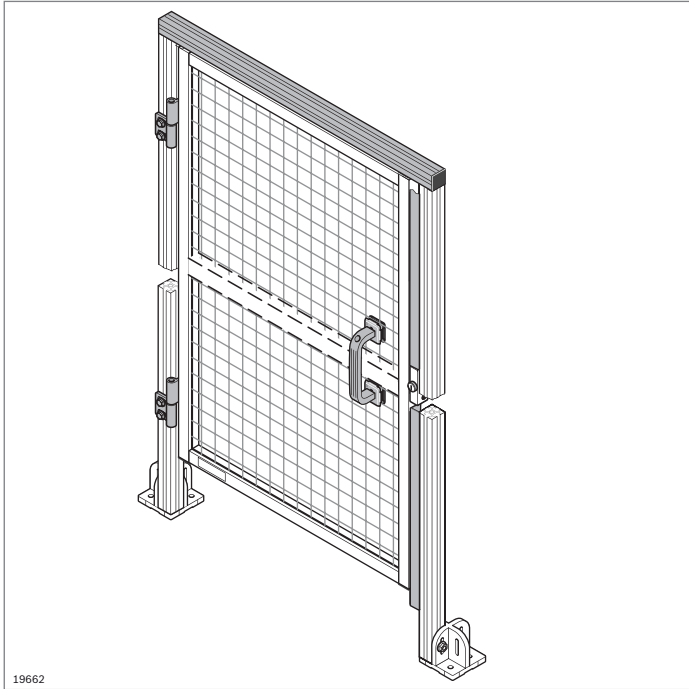
Volumen de suministro: Chapa de sujeción, distanciator, resorte espiral con patas, material de fijación (FS)



21409



21410

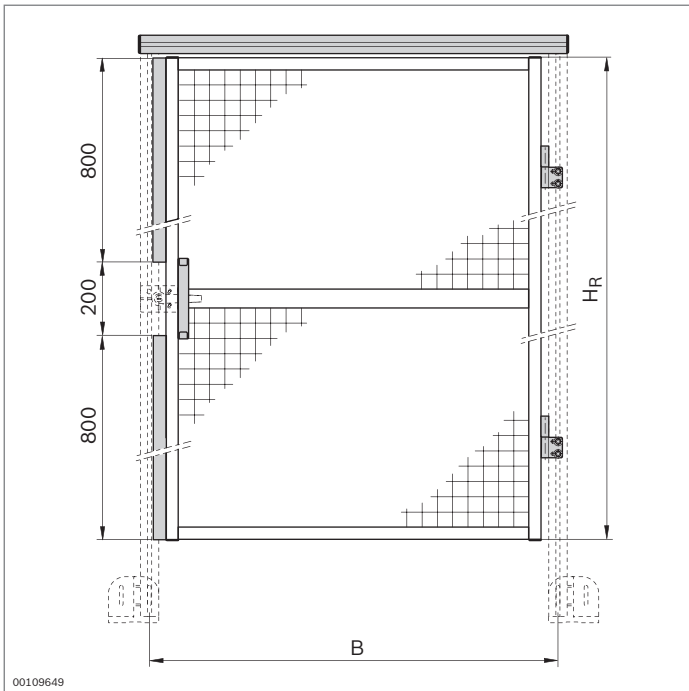


Juego EcoSafe para la puerta de sistema

- ▶ Para construir una puerta del sistema EcoSafe en las dimensiones de retículo
- ▶ Utilización de bastidores de protección terminados como puerta
- ▶ Para tope a izquierda y derecha
- ▶ Componentes necesarios:
 - Juego para puerta de sistema
 - Bastidor de protección (pág. 10-4)

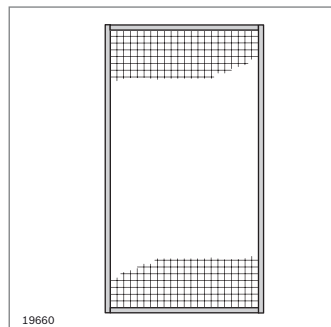
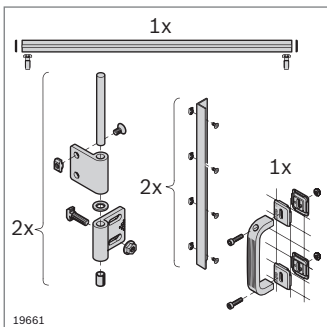
Accesorios, opcionales:

- ▶ Cerradura (pág. 8-12)
- ▶ Juego de montaje para el interruptor de seguridad (pág. 10-18)



Juego para puerta de sistema	H _R (mm)	B (mm)	N.º
	1800	1000	3 842 523 166
	1800	750	3 842 523 165

Volumen de suministro: 2 bisagras, 2 listones de tope, perfil como dintel de puerta, empuñadura de puente incl. material de fijación

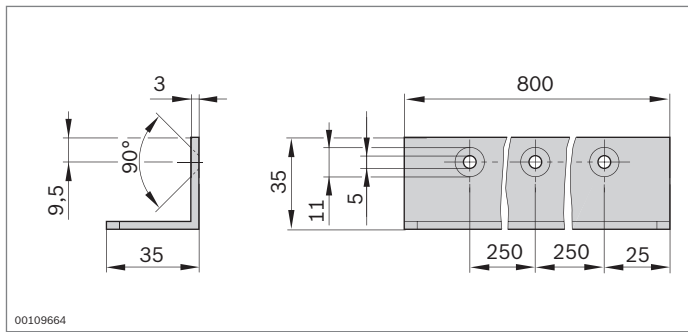


Selección de los bastidores de protección adecuados

Bastidor de protección	H _R (mm)	B (mm)	N.º
Bastidor de protección, con división horizontal	1800	1000	3 842 523 167
Bastidor de protección	1800	750	3 842 522 467

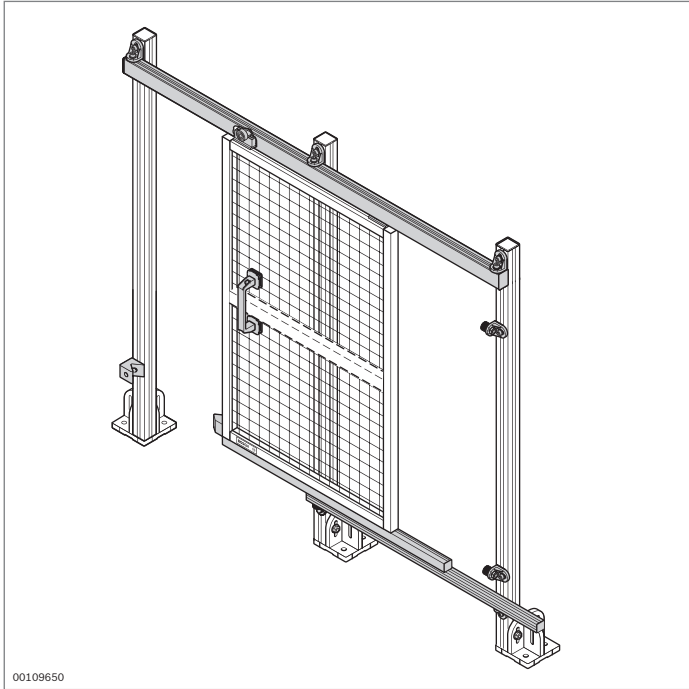
Material: Aluminio; anodizado, rejilla de alambre ondulado y material de fijación: acero; galvanizado

Volumen de suministro: Completamente montado



- Listón de tope de la puerta de sistema para el montaje por uno mismo

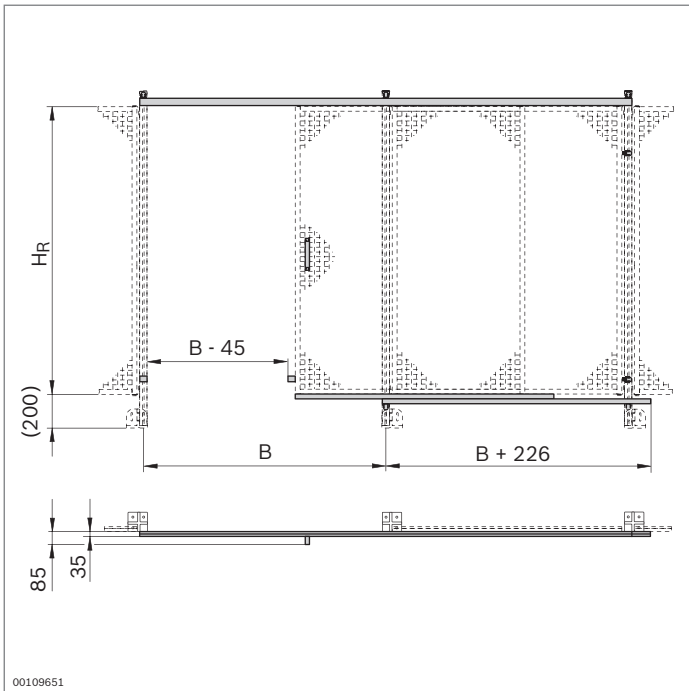
Listón de tope	N.º
	3 842 523 170



Juego EcoSafe para puerta corrediza con superestructura

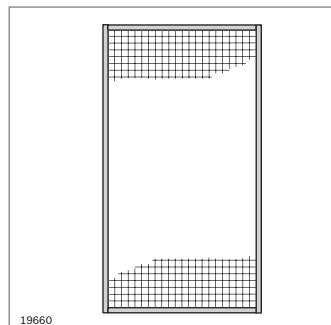
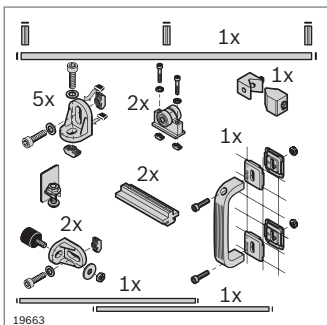
- ▶ Juego para construir una puerta corrediza EcoSafe con superestructura en las dimensiones de retículo
- ▶ Utilización de bastidores de protección terminados como puerta
- ▶ Montaje posterior sencillo en una valla de protección
- ▶ Rodillos alojados sobre bolas para una marcha suave
- ▶ Para tope a izquierda y derecha
- ▶ Componentes necesarios:
 - Juego para puerta corrediza con superestructura
 - Bastidor de protección (pág. 10-4)

Accesorios, opcionales:
Cerradura (pág. 8-12)



Juego para puerta corrediza con superestructura	H _R (mm)	B (mm)	N.º
	1800	1000	3 842 524 163
	1800	1500	3 842 524 164

Volumen de suministro: 2 parachoques, 2 patines, 2 carros, perfil para superestructura de puerta, 5 escuadras de fijación, juego de topes, 2 perfiles para puerta corrediza

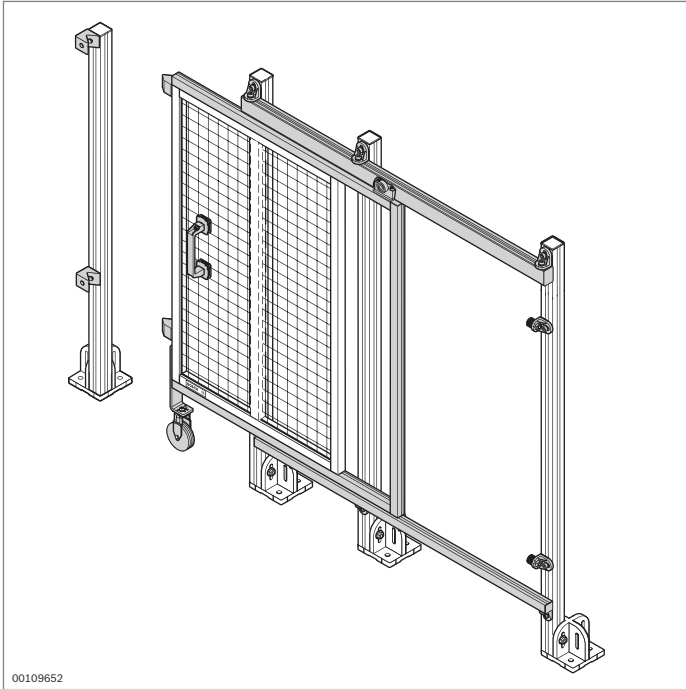


Selección de los bastidores de protección adecuados

Bastidor de protección	H _R (mm)	B (mm)	N.º
	1800	1000	3 842 522 468
	1800	1500	3 842 522 469

Material: Aluminio; anodizado, rejilla de alambre ondulado y material de fijación: acero; galvanizado

Volumen de suministro: Completamente montado

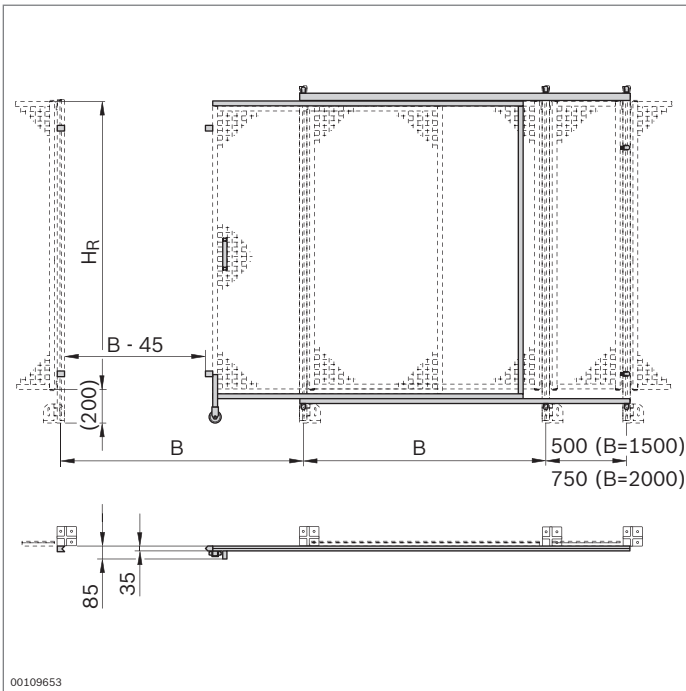


00109652

Puerta corrediza EcoSafe sin superestructura

- ▶ Juego para construir una puerta corrediza EcoSafe sin superestructura en las dimensiones de retículo
- ▶ Utilización de bastidores de protección terminados como puerta
- ▶ Montaje posterior sencillo en una valla de protección
- ▶ Rodillos alojados sobre bolas para una marcha suave
- ▶ Para tope a izquierda y derecha
- ▶ Componentes necesarios:
 - Juego para puerta corrediza sin superestructura
 - Bastidor de protección (pág. 10-4)

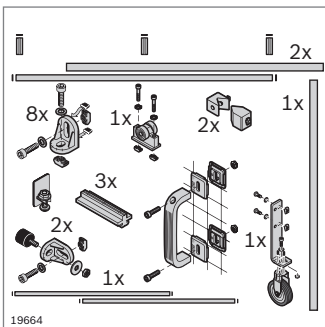
Accesorios, opcionales:
Cerradura (pág. 8-12)



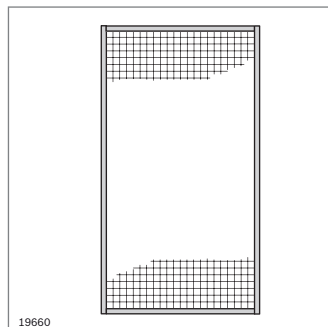
00109653

Juego para puerta corrediza sin superestructura	H _R (mm)	B (mm)	N.º
	1800	1500	3 842 524 165
	1800	2000	3 842 524 166

Volumen de suministro: 2 parachoques, 3 patines, carro, perfil para superestructura de puerta, 8 escuadras de fijación, 2 juegos de topes, 2 perfiles para puerta corrediza, incl. material de fijación



19664



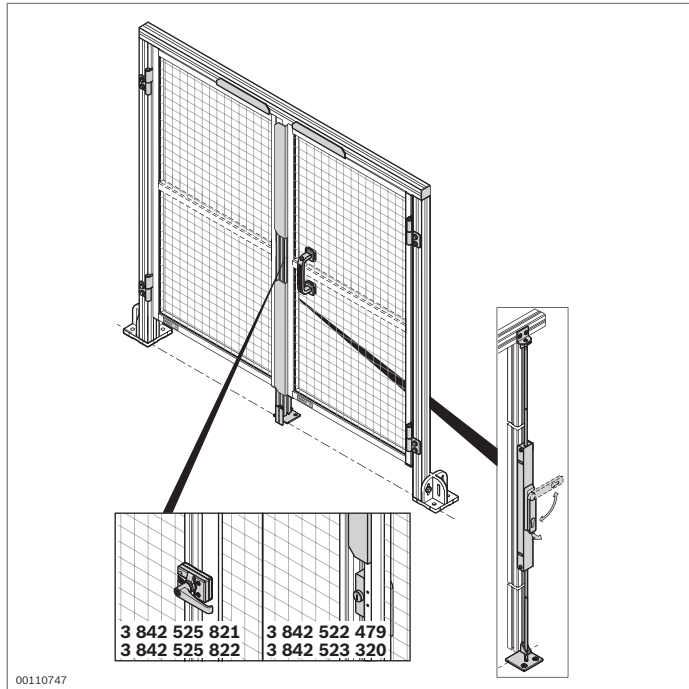
19660

Selección de los bastidores de protección adecuados

Bastidor de protección	H _R (mm)	B (mm)	N.º
Bastidor de protección	1800	1500	3 842 522 469
Bastidor de protección, con división vertical	1800	2000	3 842 525 158

Material: Aluminio; anodizado, rejilla de alambre ondulado y material de fijación: acero; galvanizado

Volumen de suministro: Completamente montado

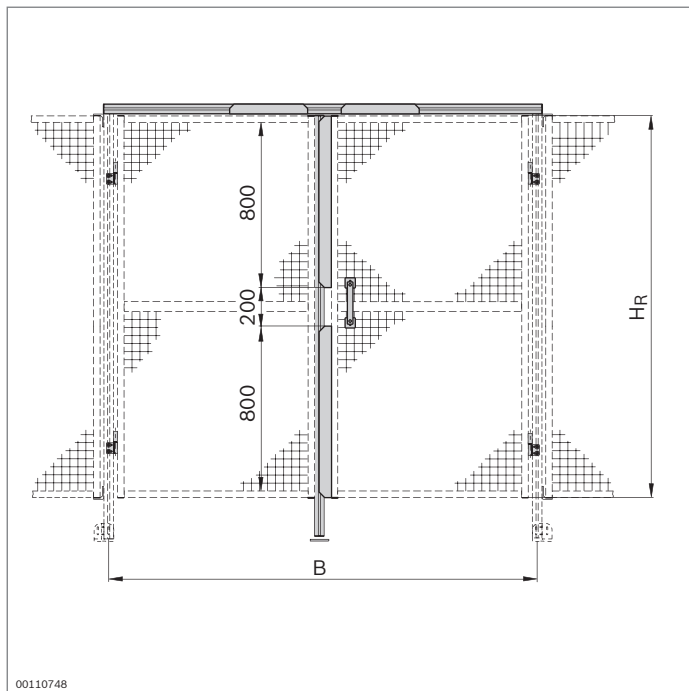


Juego EcoSafe para puerta de dos batientes

- ▶ Juego para construir una puerta de dos batientes EcoSafe en las dimensiones de retículo
- ▶ Utilización de bastidores de protección terminados como puerta
- ▶ Montaje posterior sencillo en una valla de protección
- ▶ Se puede montar opcionalmente un bombín habitual en el comercio en el bloqueo para puerta de dos batientes.
- ▶ Componentes necesarios:
 - Juego para la puerta de dos batientes
 - Dos bastidores de protección (pág. 10-4)

Accesorios, opcionales:

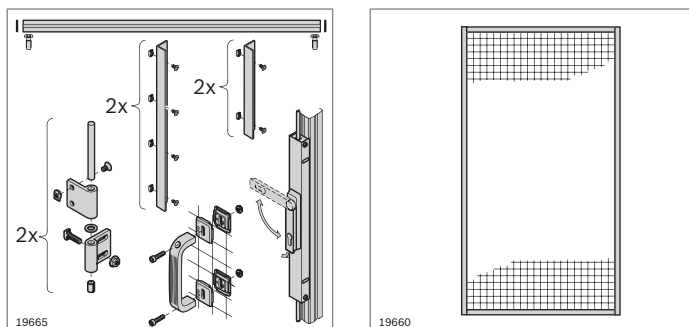
- ▶ Cerradura (pág. 8-12)
- ▶ Juego de montaje para el interruptor de seguridad (pág. 10-18)
- ▶ Bombín habitual en el comercio (dimensiones, pág. 8-14)



Juego para la puerta de dos batientes	H _R (mm)	B (mm)	N.º
	1800	1500	3 842 525 781
	1800	2000	3 842 525 782

Volumen de suministro:

Bloqueo para puerta de dos batientes, perfil para superestructura de puerta, perfil para tope de puerta, 4 bisagras, placa de fijación, empuñadura de puente, 2 escuadras de tope para pernos de puerta, 2 escuadras de tope para tope de puerta, material de fijación

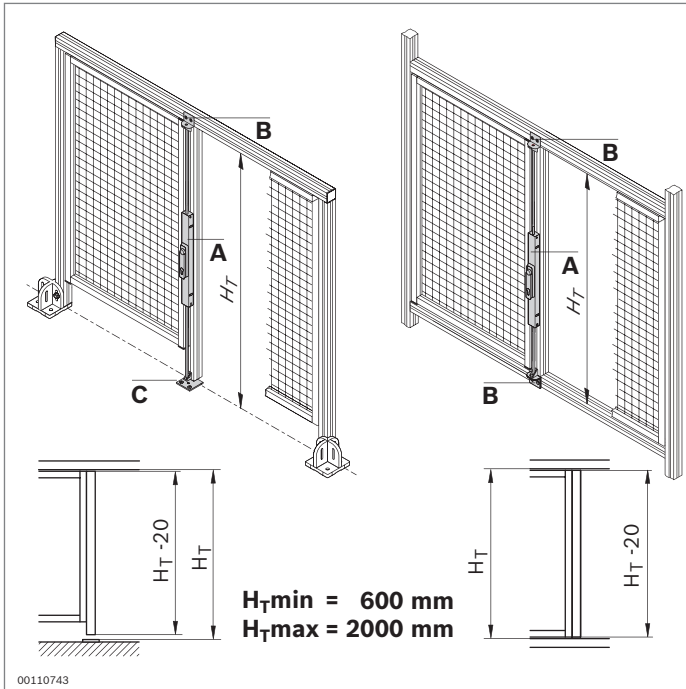


Selección de los bastidores de protección adecuados

Bastidor de protección	H _R (mm)	B (mm)	N.º
Bastidor de protección	1800	750	3 842 522 467
Bastidor de protección, con división horizontal	1800	1000	3 842 523 167

Material: Aluminio; anodizado, rejilla de alambre ondulado y material de fijación: acero; galvanizado

Estado de suministro: Completamente montado



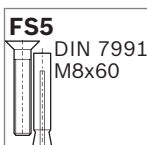
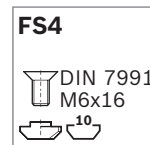
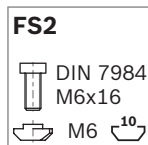
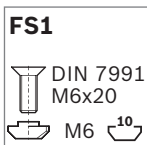
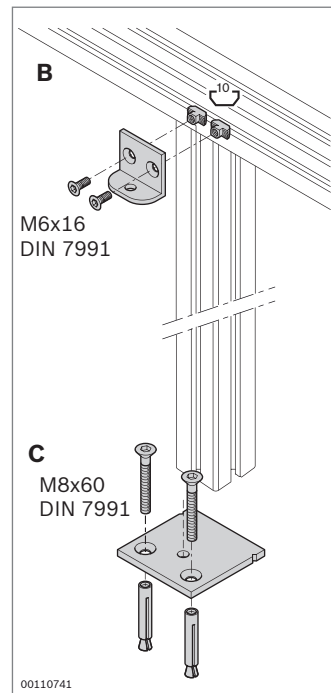
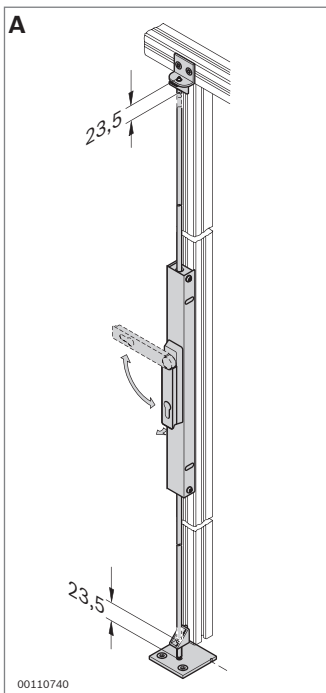
Bloqueo para puerta de dos batientes



- Componentes para la construcción de un bloqueo para puerta de dos batientes
- Se puede montar opcionalmente un bombín habitual en el comercio en el bloqueo para puerta de dos batientes.
- Juego para bloqueo (**A**) para puertas de dos batientes de diseño individual con H_T máx = 2000 mm
- Escuadra de bloqueo (**B**) para alojar la barra del cerrojo
- Placa de fijación (**C**) para alojar la barra del cerrojo; fijación al suelo con los tacos suministrados. Para puertas sin umbral

Accesorios, opcionales:

Bombín habitual en el comercio (dimensiones, pág. 8-14)



Juego para bloqueo	N.º	FS
A	3 842 525 780	2xFS1, 2xFS2, 4xFS3

Material: Carcasa: aluminio
Manilla: PA; negro
Cerrojo: acero; galvanizado
Escuadra de la guía de cerrojo: fundición a presión de cinc

Volumen de suministro: Bloqueo para puerta de dos batientes, escuadra, placa de apoyo, incl. material de fijación (FS)

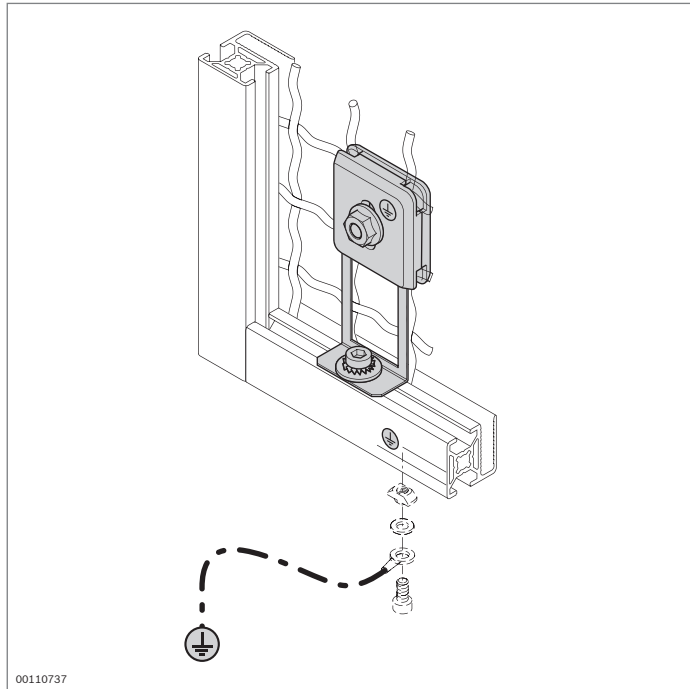
Escuadra de bloqueo	N.º	FS
B	3 842 526 786	2xFS4

Material: Aluminio; anodizado
Volumen de suministro: Incl. material de fijación (FS)

Placa de fijación	N.º	FS
C	3 842 526 787	2xFS5

Material: Placa de apoyo: acero; inoxidable
Taco de piso: acero; galvanizado

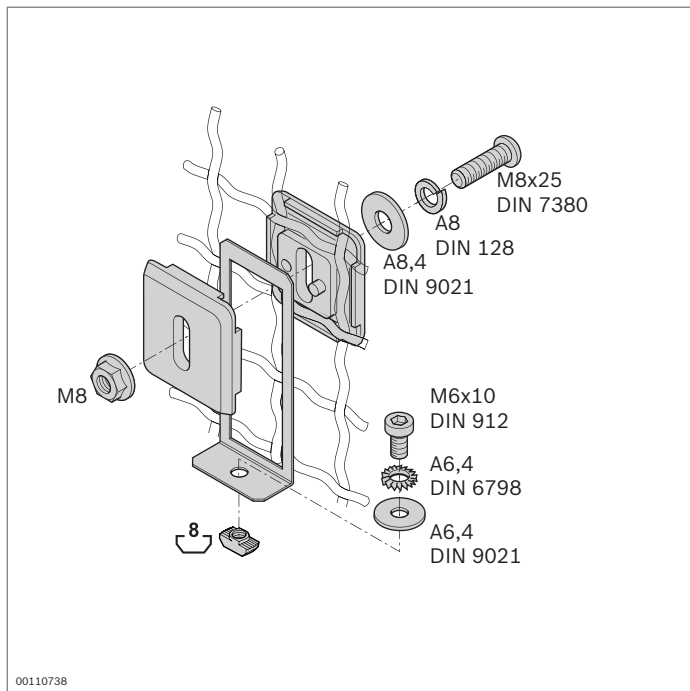
Volumen de suministro: Incl. material de fijación (FS)



Terminal de puesta a tierra



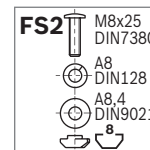
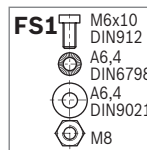
- Para establecer una unión conductora eléctrica entre la rejilla de alambre ondulado y el bastidor de protección
- Conexión del conductor de puesta a tierra a través de elementos de unión aptos para ESD (p. ej. tuerca de martillo)
- Garantiza la derivación segura de corrientes de cortocircuito con una corriente nominal hasta de 63 A.

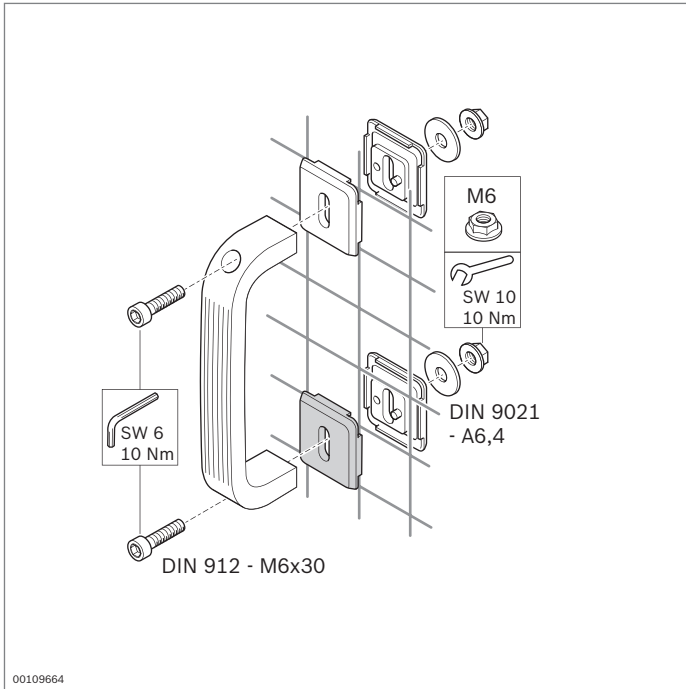


Terminal de puesta a tierra	N.º	FS
	3 842 525 833	FS1, FS2

Material: Terminal de puesta a tierra: acero; inoxidable
 Elemento de fijación: PA; negro
 Material de fijación: acero; galvanizado

Volumen de suministro: Incl. material de fijación (FS)



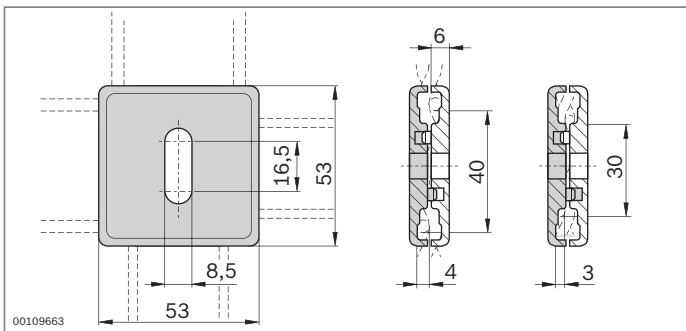


Elemento de fijación

- ▶ Para montar empuñaduras, paneles de información o rótulos de advertencia en rejillas de alambre ondulado 40x40x4 y 30x30x3
- ▶ Apriete enfrentando dos elementos de fijación en cada caso

Accesorios, necesarios:

Material de fijación, véase plano



Elemento de fijación

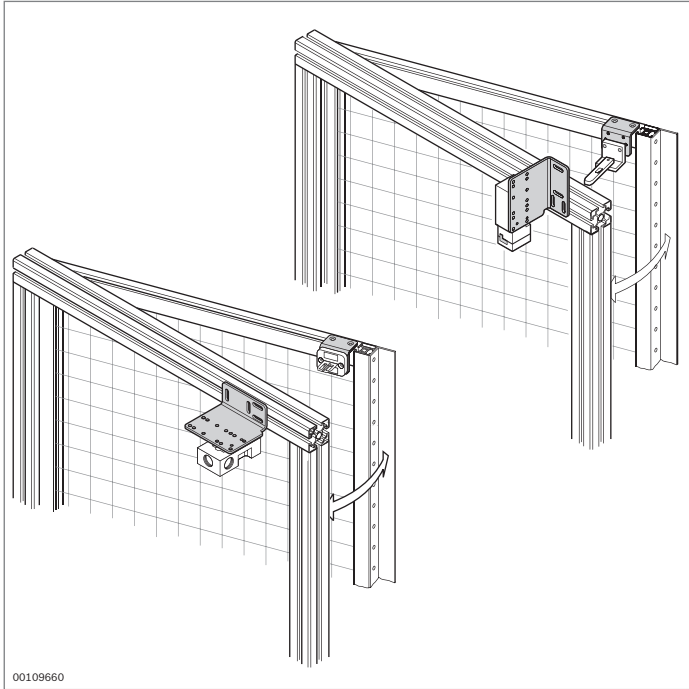


N.º

20

3 842 523 308

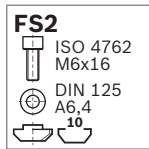
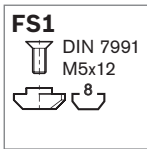
Material: PA66; negro



Juego de montaje para el interruptor de seguridad

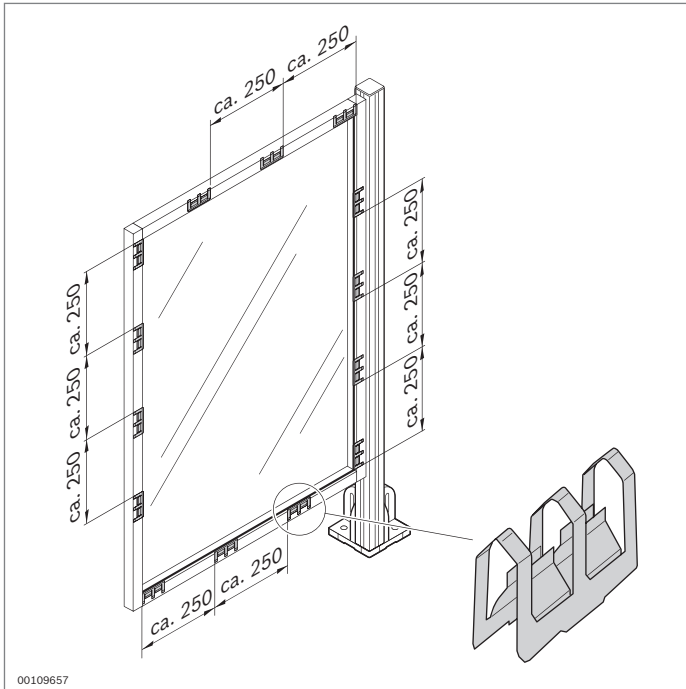


- Para montar interruptores de seguridad habituales en el comercio en puertas del sistema EcoSafe



Juego de montaje para interruptor de seguridad		N.º	FS
Para interruptor de seguridad	Para la operación		
Euchner NZ 1 VZ...	024298; 024299	3 842 522 475	2xFS1, 2xFS2
Euchner NZ 2 VZ...	024298; 024299		
Euchner NZ 1 VS...	024298; 024299		
Euchner NZ 2 VS...	024298; 024299		
Schmersal AZ15,...	AZ15/16-B2-1747		
Schmersal AZ16,...	AZ15/16-B2-1747		
Schneider Electric XCS - A...	XCS-Z03		
Schneider Electric XCS - C...	XCS-Z03		
Schneider Electric XCS - PA...	XCS-Z13		
Schneider Electric XCS - TE...	XCS-Z13		
Euchner TZ...	024298; 024299	3 842 522 476	2xFS1, 2xFS2
Schneider Electric XCS - LE/ LF...	XCS-Z03		
Schneider Electric XCS - TE...	XCS-Z13		
Schneider Electric XCS - PA...	XCS-Z13		
Schmersal AZM161...	AZM161-B1E	3 842 522 477	2xFS1, 2xFS2

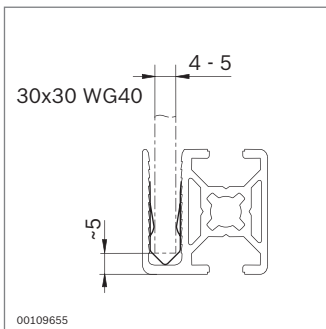
Material: Acero; galvanizado
 Volumen de suministro: Incl. placa adaptadora, escuadra, incl. material de fijación (FS)



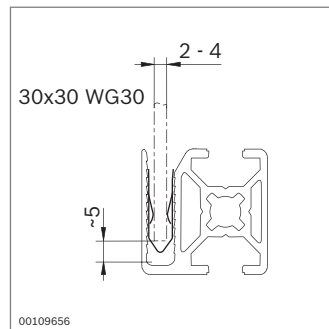
Elemento de fijación de resorte

- ▶ Para sujetar elementos de superficie en perfiles de valla de protección EcoSafe 30x30 WG30 o bien 30x30 WG40
- ▶ Apriete sin juego
- ▶ Zonas parciales de los bastidores de protección que pueden llenarse según se desee

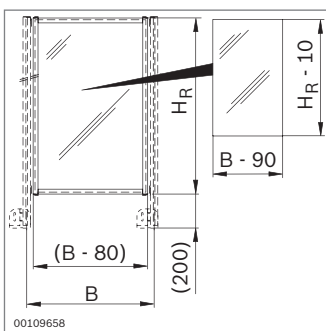
00109657



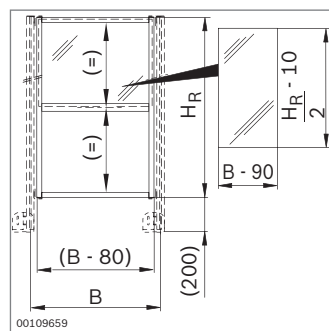
00109655



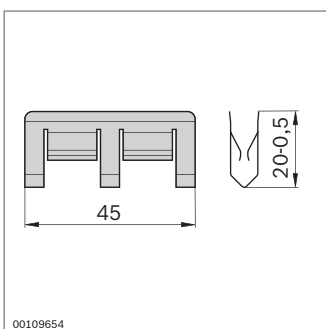
00109656



00109658



00109659



00109654

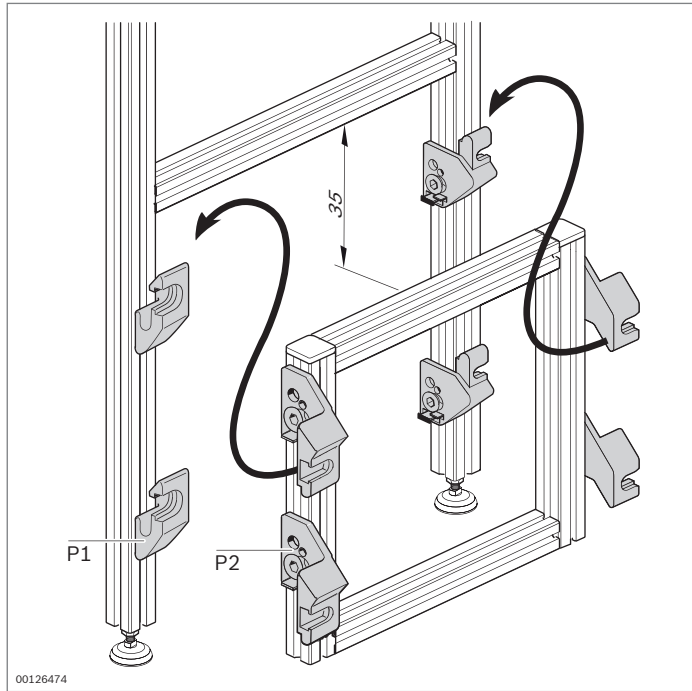
Elemento de fijación de resorte



N.º

100 3 842 525 014

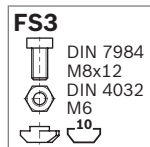
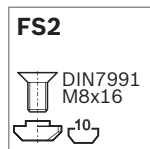
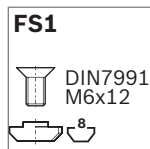
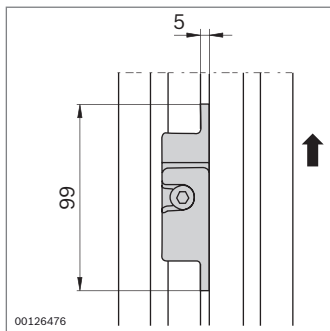
Material: Acero para resortes; inoxidable



Pieza de suspensión para bastidor



- ▶ Enganche y desenganche muy rápidos de bastidores premontados en construcciones portantes preparadas
- ▶ Aseguramiento contra la extracción accidental mediante el atornillado de las dos piezas de la pieza de suspensión



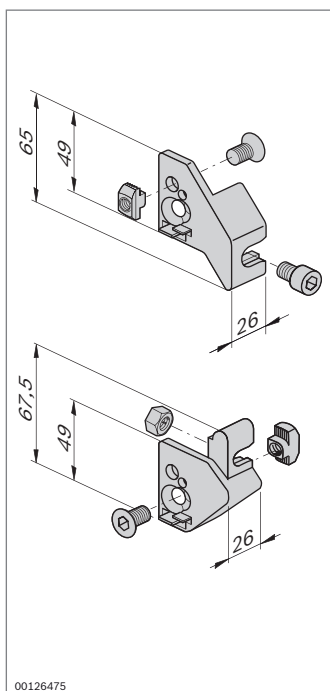
Pieza de suspensión	P1	P2	N.º	FS
Juego	45	30	3 842 515 531	4x FS1, 4x FS2, 4x FS3
Juego	45	45	3 842 515 863	8x FS2, 4x FS3

Material: Fundición a presión de cinc

Volumen de

suministro:

Cuatro piezas de suspensión,
incl. material de fijación (FS)



Elementos de instalación



Canal de cables (pág. 11-2)



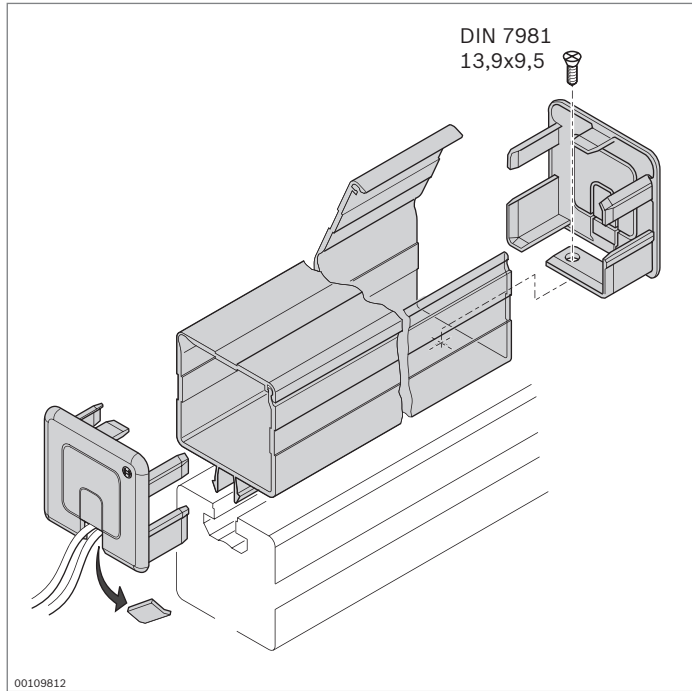
Portacables (pág. 11-3)



Tapón rápido (pág. 11-4)

Los conductores eléctricos deben estar tendidos de una forma limpia, ya que solo si la instalación se ha realizado con una disposición clara, las averías en el sistema eléctrico podrán localizarse y eliminarse con facilidad.

Por eso, los canales de cables y los portacables son elementos importantes para realizar una instalación eléctrica de fácil mantenimiento en estructuras de cualquier tipo realizadas con elementos básicos de mecánica.



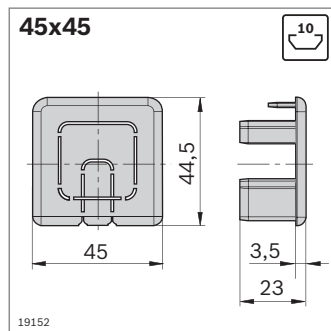
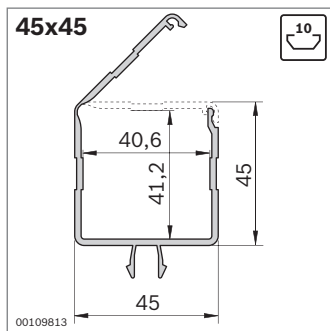
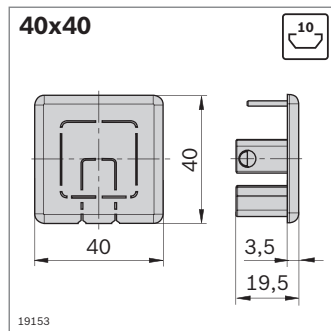
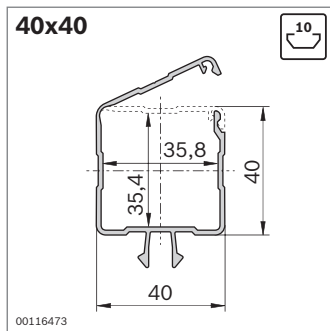
Canal de cables



- ▶ Canal de cables para tender conductores eléctricos
- ▶ Tapa imperdible
- ▶ De muy buen acceso
- ▶ Gran volumen útil
- ▶ Montaje rápido y sencillo mediante enganche en la ranura de 10 mm
- ▶ Tapa para cerrar el canal de cables con huecos retroquelados para el paso de cables

Accesorios, necesarios:

Tornillo DIN 7981 3,9x9,5 para fijar la tapa al canal de cables

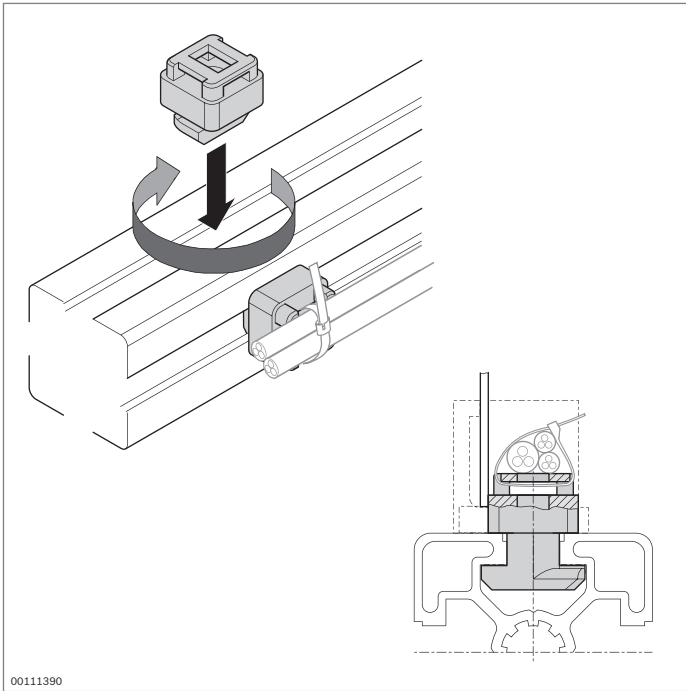


	L (mm)	N.º	N.º
Canal de cables 40x40	2000	1	3 842 532 363
Tapa 40x40		10	3 842 535 921

Material: Canal de cables: PVC; negro
Tapa: PA; negro

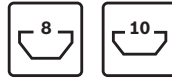
	L (mm)	N.º	N.º
Canal de cables 45x45	2000	1	3 842 523 014
Tapa 45x45		10	3 842 535 676

Material: Canal de cables: PVC; negro
Tapa: PA; negro



00111390

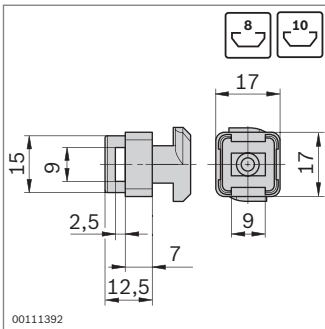
Portacables




- ▶ Portacables para fijar cables sueltos con una atadura plástica para cables
- ▶ Para utilizar detrás de arandelas y paneles laterales
- ▶ Dimensiones armonizadas con el bloque Variofix para ranura de 10 mm

Accesorios, necesarios:

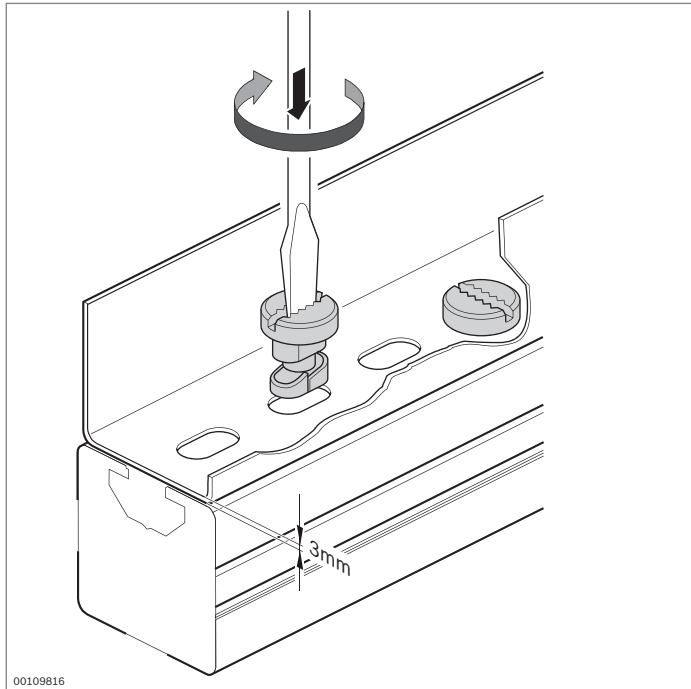
Atadura plástica para cables



00111392

Portacables	Ranura		N.º
	8	100	3 842 526 565
	10	100	3 842 526 564

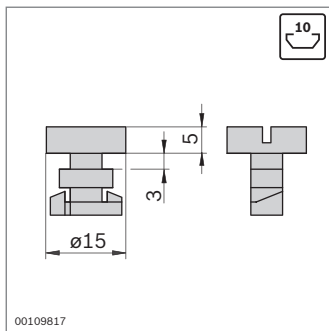
Material: PA; negro



Tapón rápido



- ▶ Tapón rápido para fijar canales de cables habituales en el comercio



Tapón rápido

 N.º

100 3 842 146 920

Material: PA; negro

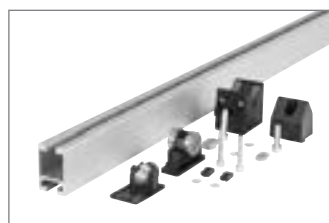
Elementos para el desplazamiento manual



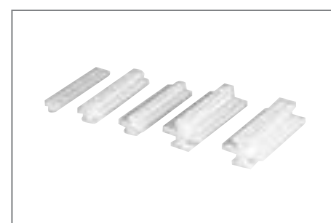
Patín colgante, mosquetón
(pág. 12-2)



Patines para elementos de
superficie (pág. 12-3)



Componentes para puertas
corredizas (pág. 12-4)



Patines para perfiles
(pág. 12-6)



Rodillos de apoyo
(pág. 12-10)



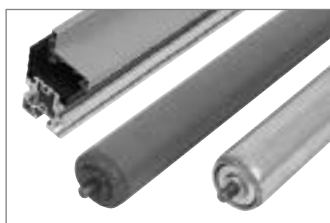
Cremallera, piñón
(pág. 12-11)



Línea de transporte Lean
(pág. 12-13)



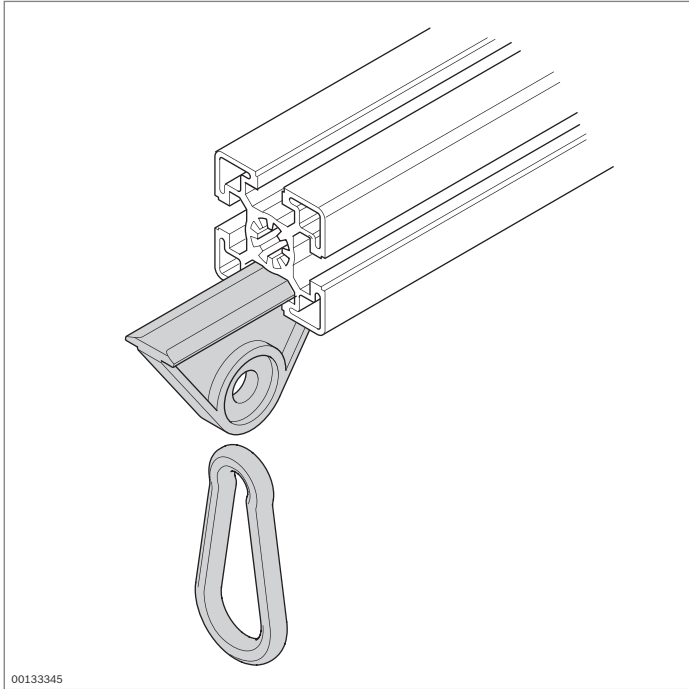
Línea de transporte XLean
(pág. 12-18)



Línea de transporte
EcoFlow (pág. 12-21)



Perfiles para el montaje de
medios de transporte
(pág. 12-29)



Patín colgante Mosquetón



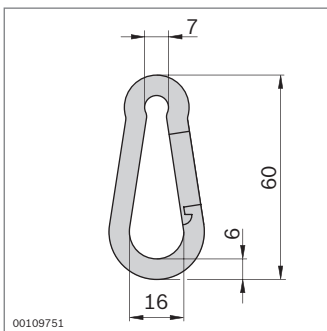
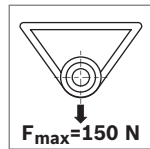
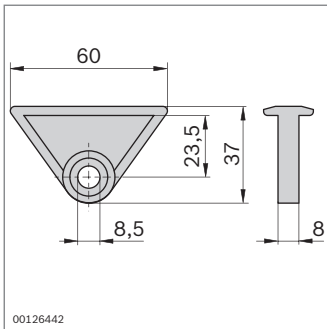
Patín colgante

- ▶ Patín colgante como solución económica para suspensiones desplazables de herramientas
- ▶ Carga máxima: 150 N
- ▶ Guía en la ranura de perfil de 10 mm
- ▶ El taco guiado se puede utilizar como tope.

Accesorios: taco guiado como tope (pág. 3-7)

Mosquetón

- ▶ Mosquetón para fijar herramientas en el patín colgante:
 - De cambio rápido y fácil

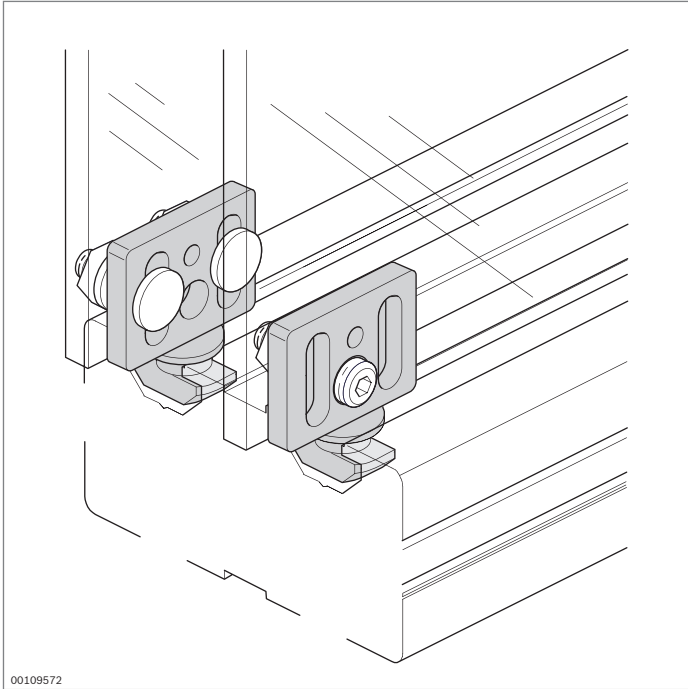


Patín colgante	N.º
	3 842 218 953

Material: POM; natural

Mosquetón	N.º
	0 842 901 309

Material: Acero; galvanizado



Patines para elementos de superficie



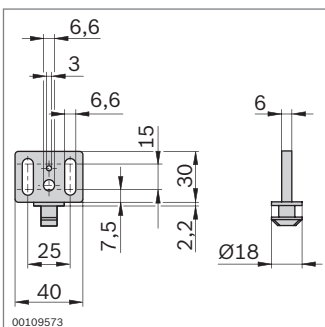
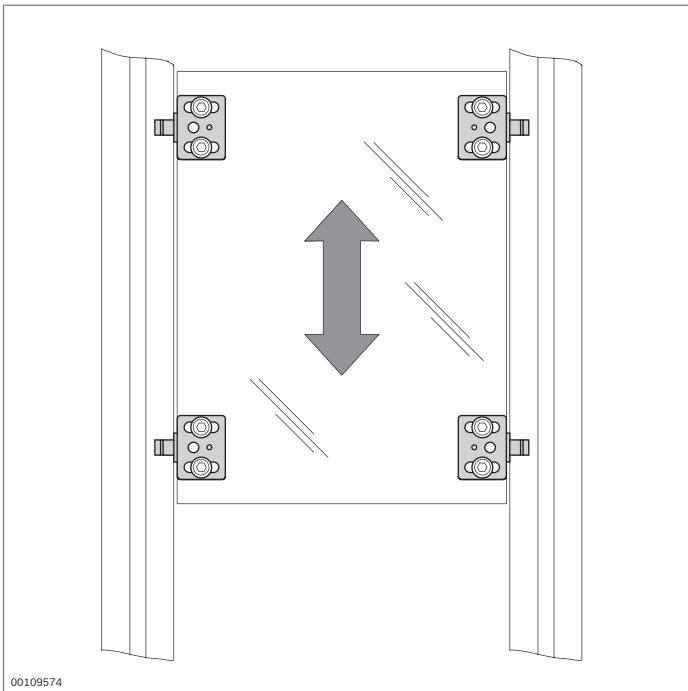
- ▶ Para construir puertas corredizas y elevadoras
- ▶ Elevada seguridad de funcionamiento
- ▶ Cualquier grosor del elemento de superficie o del bastidor de perfiles de aluminio

Accesorios, necesarios:

Tornillos y tuercas/tacos guiados para fijar los elementos de superficie

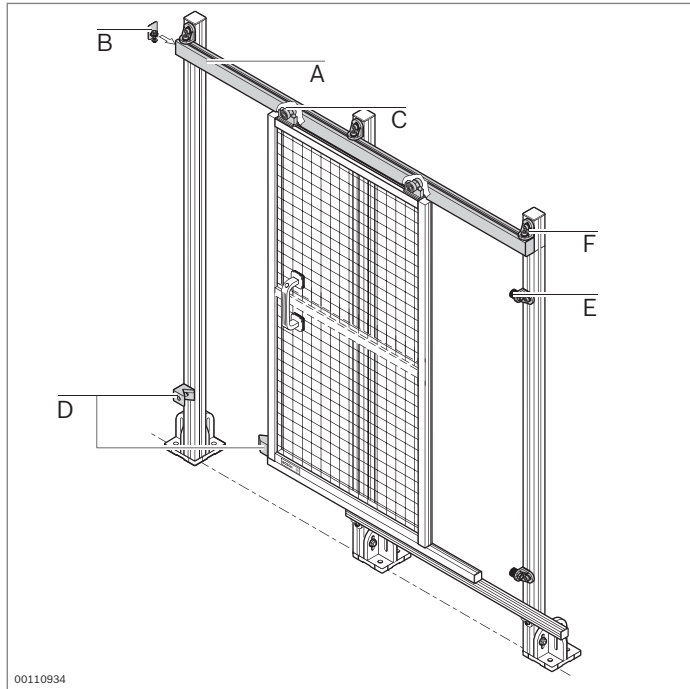
Accesorios, opcionales:

Compensador de peso en puertas elevadoras (pág. 9-2)



Patín	N.º
	10 3 842 530 303

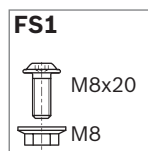
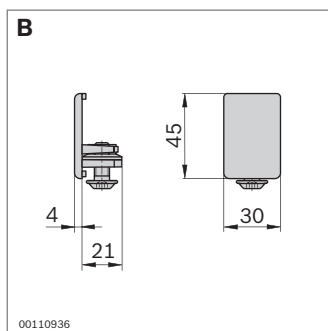
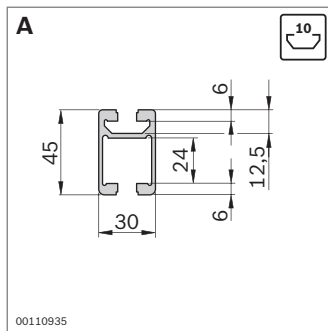
Material: POM; negro



Componentes para puertas corredizas



- Componentes para realizar puertas corredizas en dimensiones individuales



- Riel de perfil para la suspensión del carro

Riel de perfil	L (mm)	N.º
1 ud.	40 ... 5600	3 842 992 946 / L
20 uds.	5600	3 842 523 598

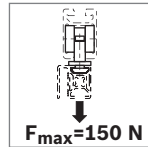
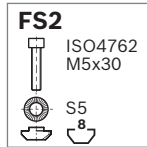
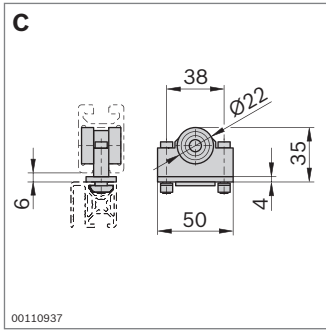
Material: Aluminio; anodizado natural
 Accesorios: Juego de escuadras R28x38 para la fijación en perfiles soporte con ranura de 10 mm (pág. 12-5)

- Pieza final para el riel de perfil que se puede utilizar como tapa con tope
- Con freno de tornillo

Pieza final	N.º	FS
20	3 842 521 513	FS1

Material: Pieza final: PA; negro
 Material de fijación: acero; galvanizado

Volumen de suministro: Incl. material de fijación (FS)

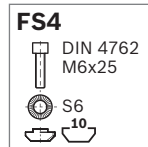
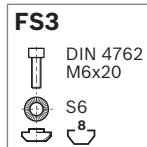
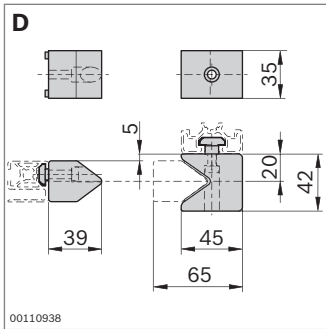


► Carro con cojinetes de bolas protegidos contra el polvo para un desplazamiento suave

Carro	N.º	FS
	3 842 524 153	2xFS2

Material: PA; negro/acero; galvanizado
Material de fijación: acero; galvanizado

Volumen de suministro: Incl. material de fijación (FS)

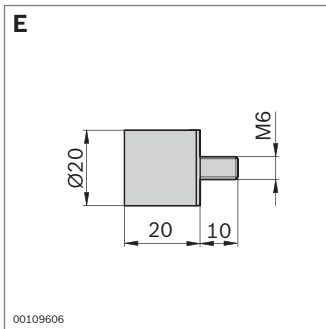


► Juego de topes para un cierre amortiguado de la puerta corrediza

Juego de topes	N.º	FS
	3 842 524 490	FS3, FS4

Material: PA; negro
Material de fijación: acero; galvanizado

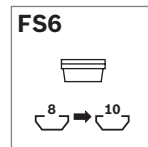
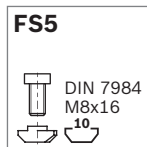
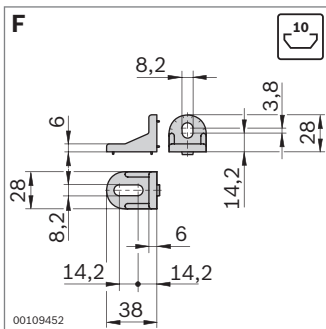
Volumen de suministro: Incl. material de fijación (FS)



► Parachoques para un tope amortiguado

Parachoques	N.º	FS
	10 3 842 510 462	

Material: Goma; dureza 55° Shore A
Accesorios: Juego de escuadras R28x38 para la fijación en perfiles soporte con ranura de 10 mm

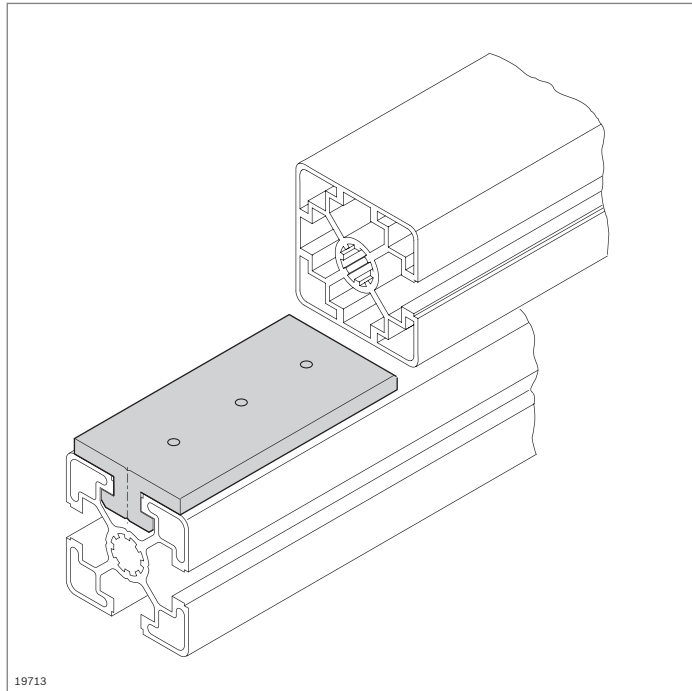


► Escuadra para fijar el riel de perfil en perfiles soporte con ranura de 10 mm

Escuadra	Ranura	ESD	N.º	FS
R28x38	10 / 10		3 842 521 580	2xFS5,
Juego (estándar)				4xFS6

Material: Fundición a presión de cinc
Material de fijación: acero; galvanizado

Volumen de suministro: Incl. material de fijación (FS)



Patines para perfiles

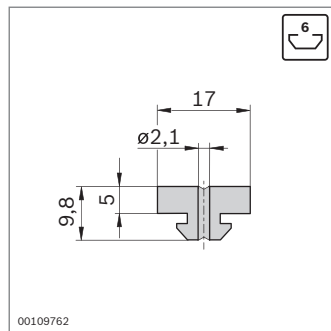
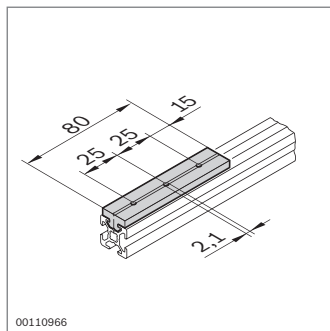


Patín

- Para construir guías con poco desgaste, p. ej. para carros manuales, puertas correizas y elevadoras, y para cajones

Accesorios, opcionales:

Tornillos de chapa para fijar el patín en una ranura de perfil



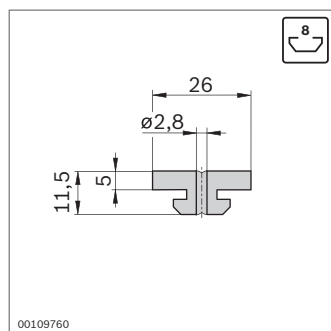
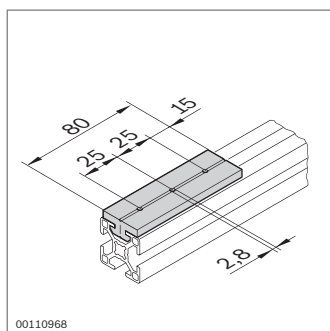
Patín, plano



N.º

10 3 842 523 213

Material: POM; natural



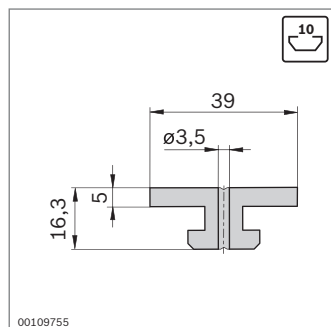
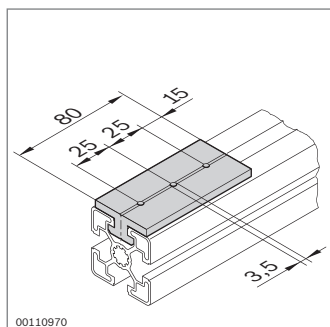
Patín, plano



N.º

10 3 842 523 212

Material: POM; natural



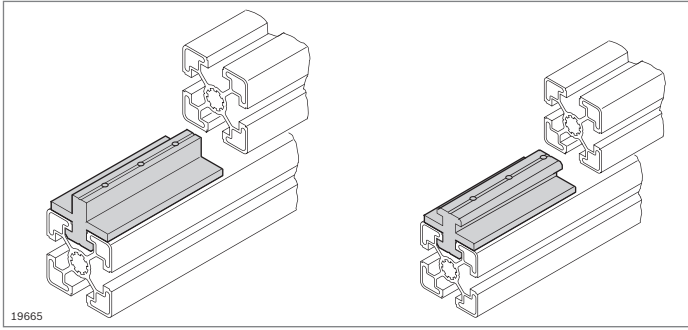
Patín, plano



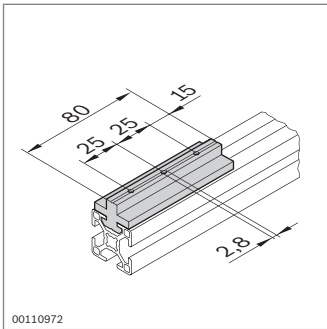
N.º

10 3 842 530 329

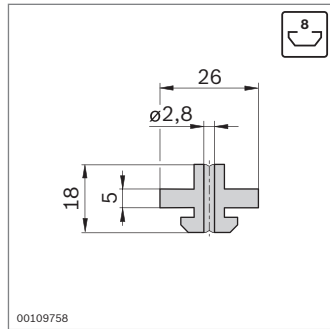
Material: POM; natural



19665



00110972



00109758

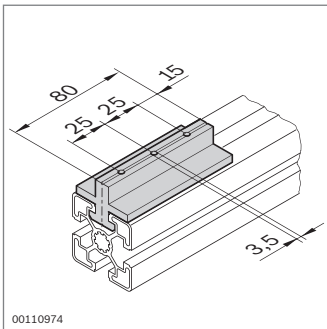
Patín, centrado



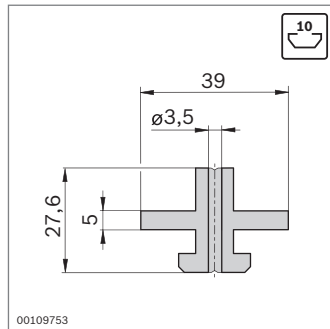
N.º

10 **3 842 523 210**

Material: POM; natural



00110974



00109753

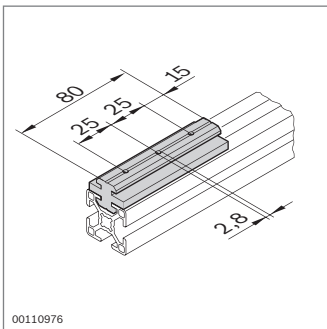
Patín, centrado



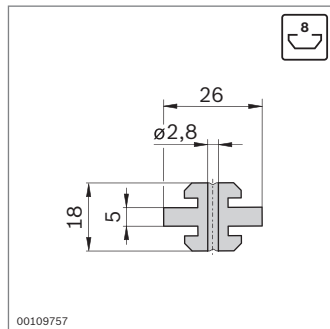
N.º

10 **3 842 523 206**

Material: POM; natural



00110976



00109757

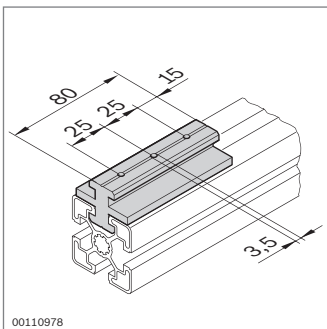
Patín, centrado



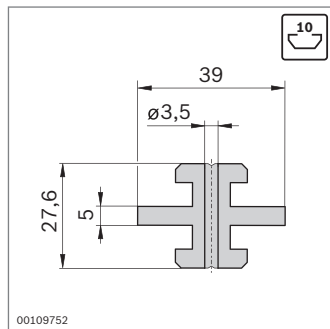
N.º

10 **3 842 523 209**

Material: POM; natural



00110978



00109752

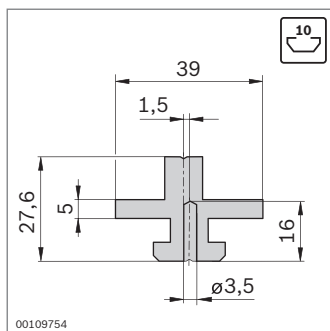
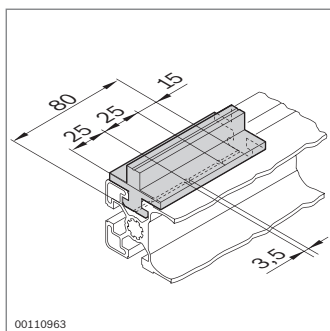
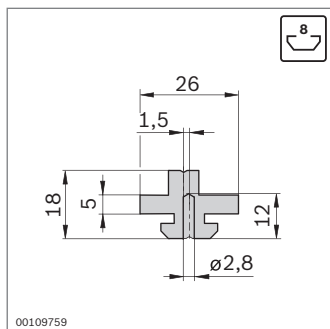
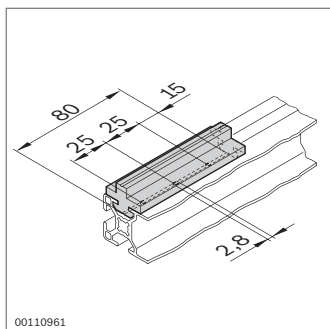
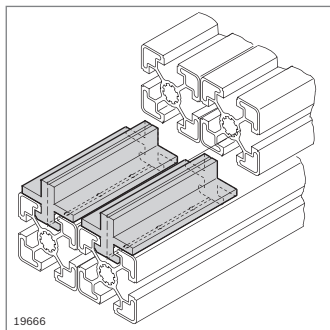
Patín, centrado



N.º

10 **3 842 523 205**

Material: POM; natural



Patines desplazados

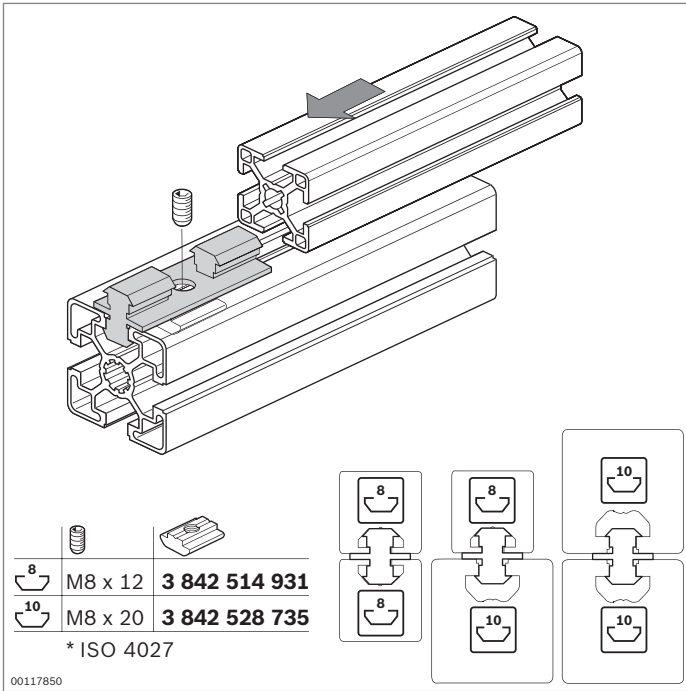
► Para construir puertas corredizas múltiples

Patines, desplazados		N.º
	10	3 842 523 211

Material: POM; natural

Patines, desplazados		N.º
	10	3 842 523 207

Material: POM; natural



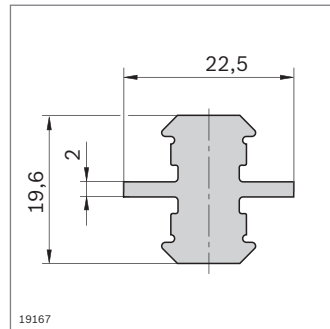
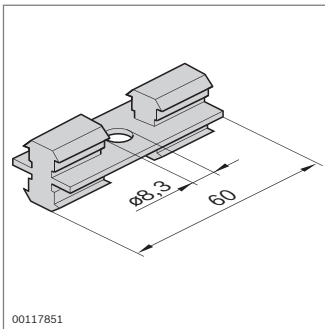
Patín múltiple



- ▶ Patín múltiple para construir guías de poco desgaste
- ▶ Adecuado para todos los perfiles con anchuras de ranura de 8 mm y 10 mm
- ▶ Posibilidad de combinar perfiles con diferentes anchuras de ranura

Accesorio:

Tornillos prisioneros (ISO 4027) y tacos guiados (pág. 3-7) para fijar el patín en la ranura del perfil

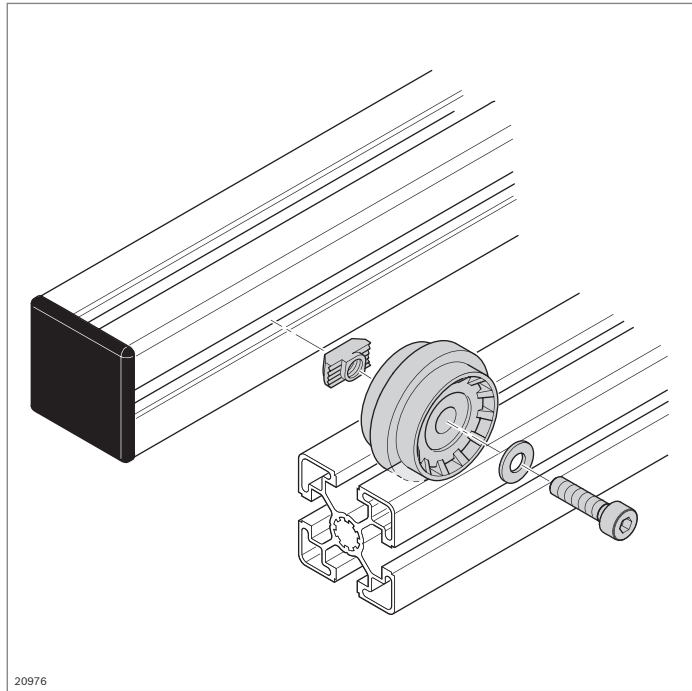


Patín múltiple 8/10

N.º

10 **3 842 513 517**

Material: POM; natural

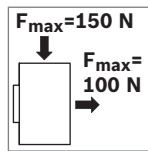
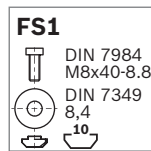
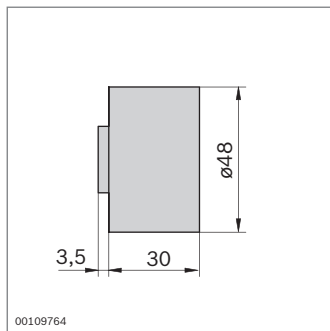


Rodillos de apoyo



- ▶ Rodillo de apoyo para construir carros o tramos de rodillos
- ▶ Montaje en perfiles con ranura de 10 mm
- ▶ Buenas propiedades de rodadura gracias a los rodamientos rígidos de bolas con diámetro grande
- ▶ El rodillo de apoyo con borde se puede introducir en la ranura de 10 mm.
- ▶ Con conductividad ESD

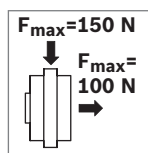
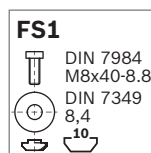
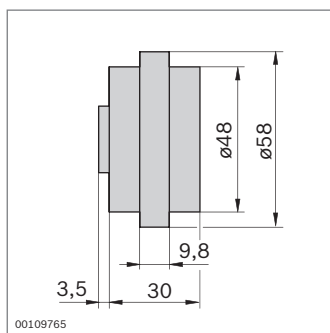
20976



Rodillo de apoyo	N.º	FS
	10	3 842 218 942 FS1

Material: Vestamida; negro
Material de fijación: acero; galvanizado

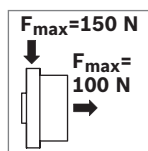
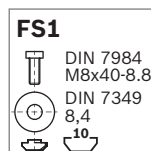
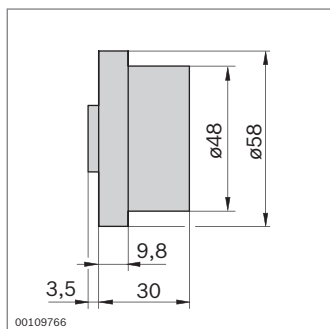
Volumen de suministro: Incl. material de fijación (FS)



Rodillos de apoyo con borde central	N.º	FS
	10	3 842 218 940 FS1

Material: Vestamida; negro
Material de fijación: acero; galvanizado

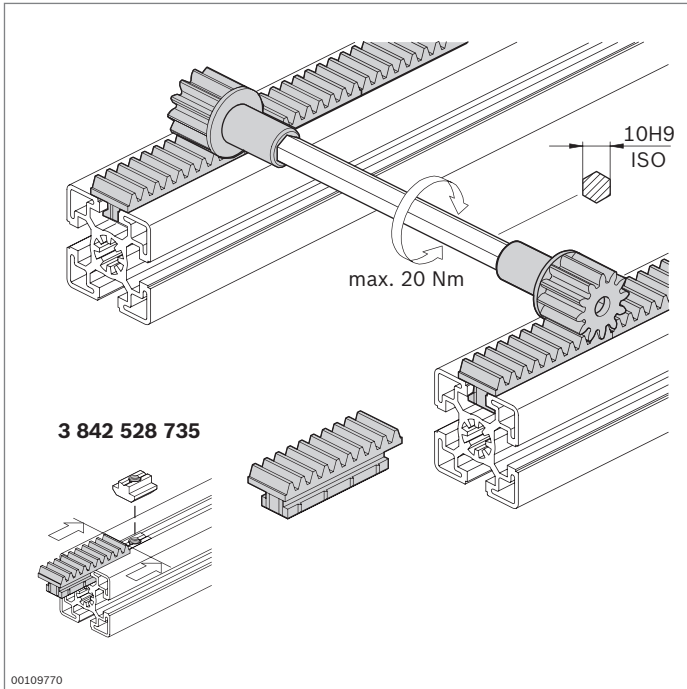
Volumen de suministro: Incl. material de fijación (FS)



Rodillos de apoyo con borde lateral	N.º	FS
	10	3 842 218 941 FS1

Material: Vestamida; negro
Material de fijación: acero; galvanizado

Volumen de suministro: Incl. material de fijación (FS)



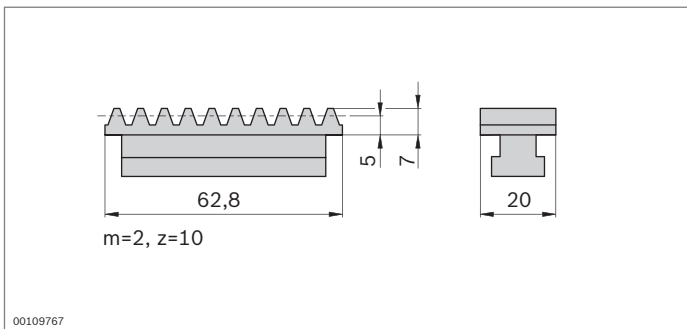
Cremallera Piñón



- ▶ Para construir árboles de sincronización para impedir el ladeo en caso de grandes anchuras de guía

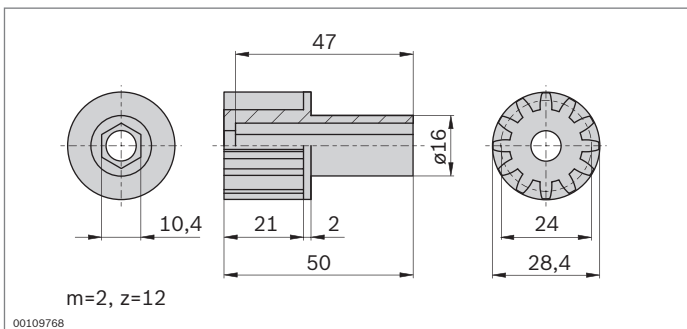
Accesorios, necesarios:

- ▶ Árboles hexagonales 10H9 habituales en el comercio
- ▶ Taco guiado para fijar la cremallera en la ranura (pág. 3-7)



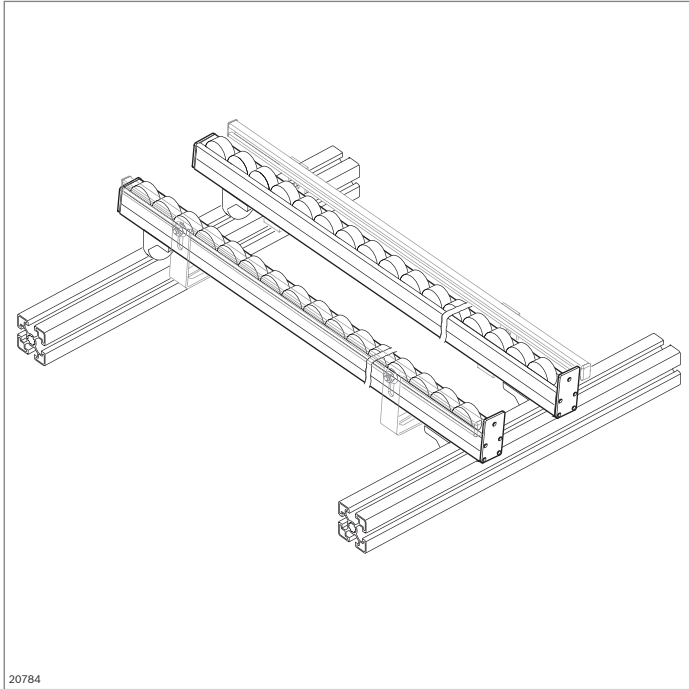
Cremallera	N.º
	10 3 842 501 578

Material: PA; negro



Piñón	N.º
	3 842 501 576

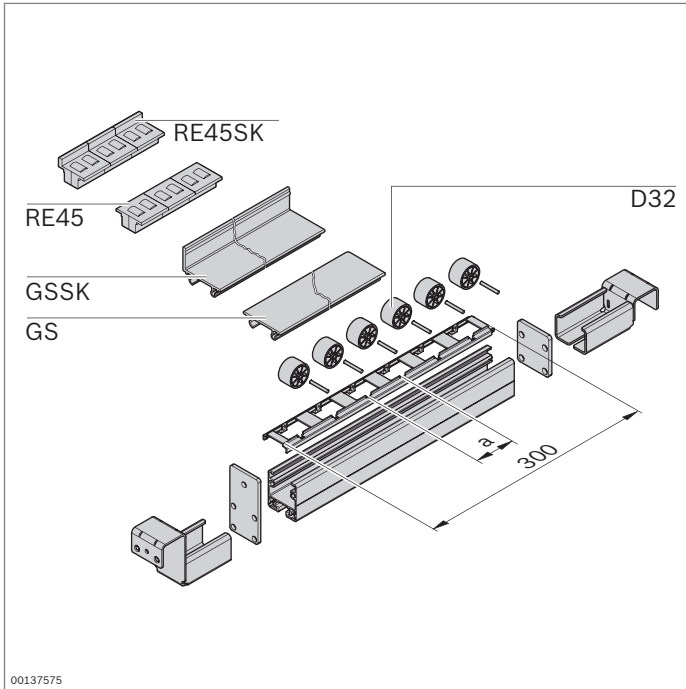
Material: POM; blanco



Elementos para construir tramos de transporte

- ▶ Elementos de automontaje para construir tramos de transporte manuales
- ▶ Distintos medios de transporte encajables, con y sin guía lateral
- ▶ Ranuras estándar como interfaz de montaje
- ▶ EcoFlow para el encadenamiento manual de puestos de trabajo

20784



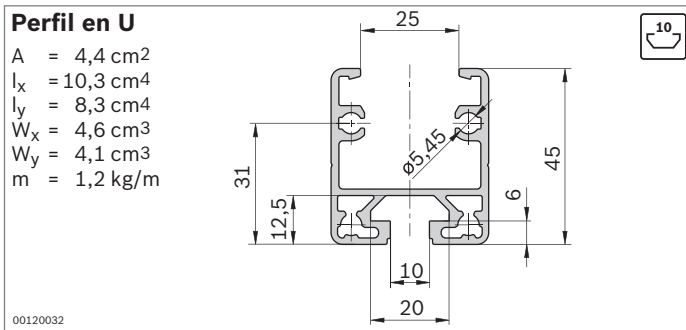
Línea de transporte Lean



- ▶ Componentes para construir tramos de transporte manuales
- ▶ Basada en perfiles en U multifuncionales
- ▶ Elementos de transporte encajables para cualquier necesidad:
 - Rodillos con o sin pestaña; hay 4 colores para la visualización de las existencias (Kanban) o de piezas correctas/de rechazo
 - Raíles de deslizamiento con o sin guía lateral integrada (GSSK, GS)
 - Elementos de rodillos con y sin pestaña (RE45SK, RE45)

Accesorios:

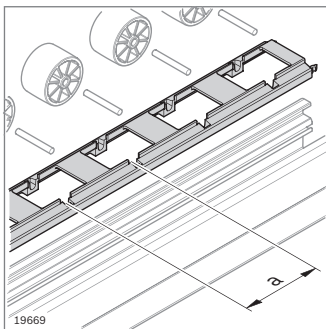
Tubo D28 (pág. 2-67)



- ▶ Perfil en U con ranura de 10 mm

Perfil en U	L (mm)	ESD	N.º
1 ud.	30 ... 6000		3 842 993 316 / L
20 uds.	6070		3 842 535 115
1 ud.	30 ... 6000		3 842 995 027 / L
20 uds.	6070		3 842 541 814

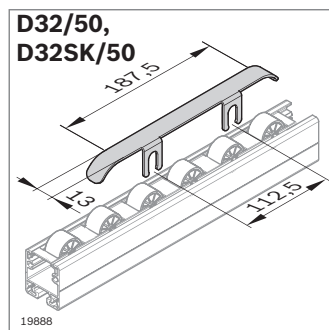
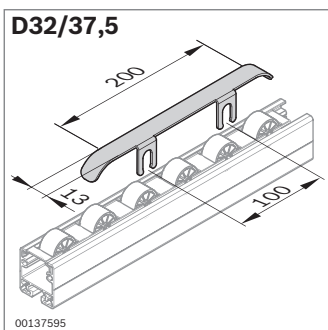
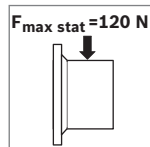
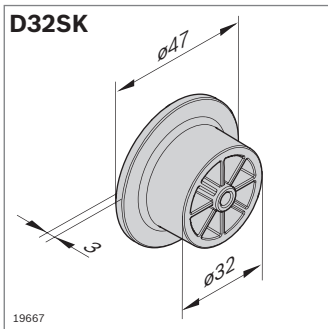
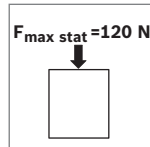
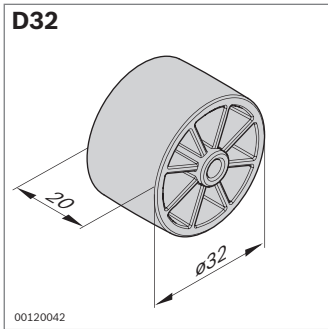
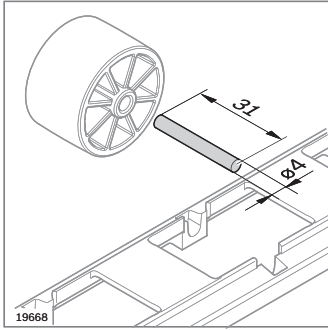
Material: Aluminio; anodizado
 ESD: aluminio; semimecanizado



- ▶ Portarrodillos para rodillo D32 y D32SK (pág. 12-14)

Portarrodillos	a (mm)	ESD		N.º
D32/37,5	37,5	20		3 842 537 944
			20	3 842 537 945
D32/50	50	20		3 842 532 887
			20	3 842 538 094
D 32SK/50	50	20		3 842 532 886
			20	3 842 537 947

Material: ABS



► Eje de acero para rodillo D32, D32SK

Eje de acero	ESD	N.º
	100	3 842 532 862

Material: Acero; inoxidable

Rodillo	ESD	N.º
D32 Negro	100	3 842 532 865
	100	3 842 537 961
Rojo	100	3 842 532 866
	100	3 842 537 960
Amarillo	100	3 842 532 870
	100	3 842 537 959
Verde	100	3 842 532 752
	100	3 842 537 958

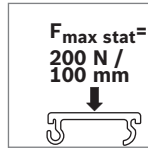
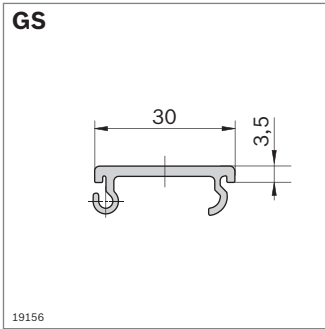
Material: PE; en color/ESD en PA; en color

Rodillo	ESD	N.º
D32SK Negro	100	3 842 532 867
	100	3 842 537 965
Rojo	100	3 842 532 883
	100	3 842 537 964
Amarillo	100	3 842 532 884
	100	3 842 537 963
Verde	100	3 842 532 880
	100	3 842 537 962

Material: PE; en color/ESD en PA; en color

Freno	ESD	N.º
D32/37,5	20	3 842 537 948
D32/50, D32SK/50	20	3 842 532 881

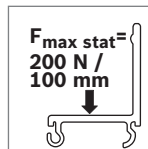
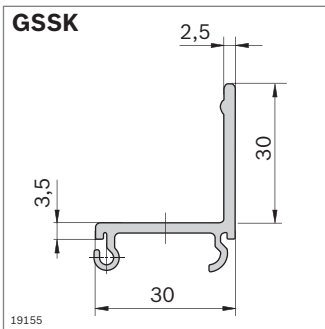
Material: Acero; galvanizado



- ▶ Raíl de deslizamiento GS para construir líneas de transporte con un gran desnivel
- ▶ Raíl de deslizamiento para el uso con recipientes pesados

Raíl de deslizamiento	L (mm)	ESD	N.º
GS	3000	20	3 842 535 124
	3000		3 842 537 803

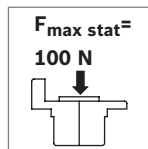
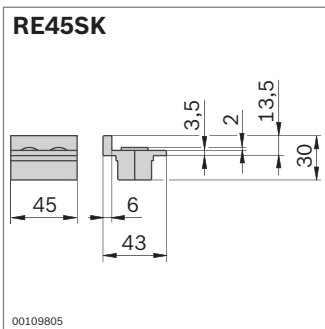
Material: PVC; gris/ESD en negro



- ▶ Raíl de deslizamiento con guía lateral GSSK para construir líneas de transporte con un gran desnivel
- ▶ Raíl de deslizamiento para el uso con recipientes pesados

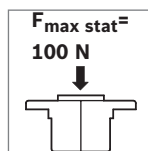
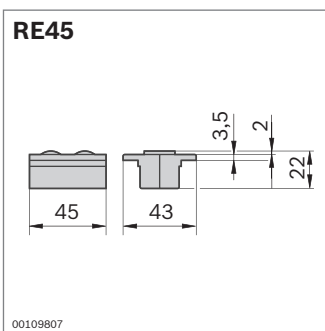
Raíl de deslizamiento	L (mm)	ESD	N.º
GSSK	3000	20	3 842 537 806
	3000		3 842 537 807

Material: PVC; gris/ESD en negro



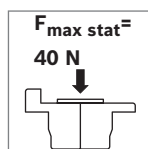
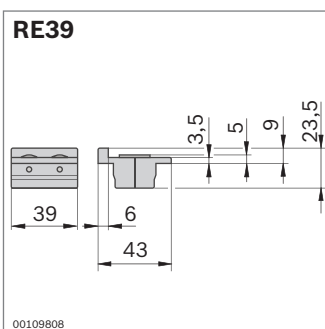
Elemento de rodillos	ESD	N.º
RE45SK	100	3 842 319 500
		3 842 538 065

Material: PA; negro



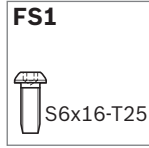
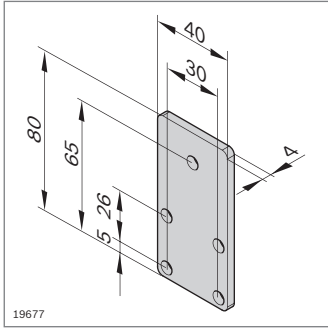
Elemento de rodillos	ESD	N.º
RE45	100	3 842 319 501
		3 842 538 064

Material: PA; negro

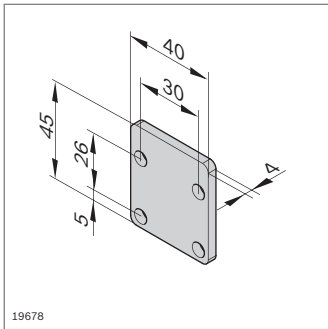


Elemento de rodillos	ESD	N.º
RE39	10	3 842 520 000
		3 842 538 245

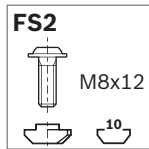
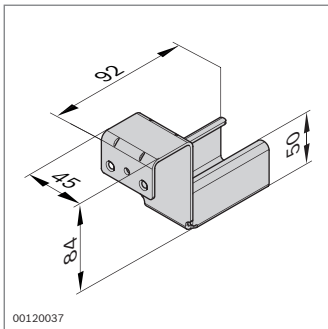
Material: PA; negro



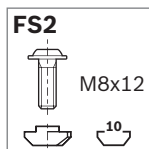
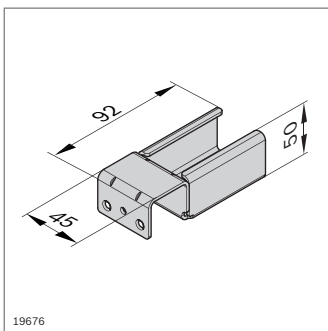
Placa terminal con tope		N.º	FS
40x80	20	3 842 535 121	4xFS1
Material:	Acero; galvanizado		
Volumen de suministro:	Incl. material de fijación (FS)		



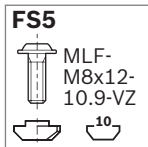
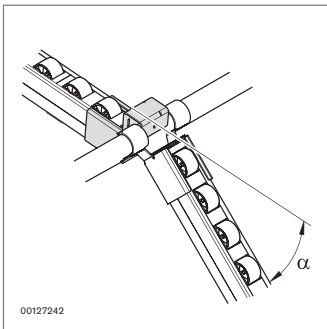
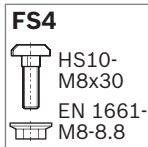
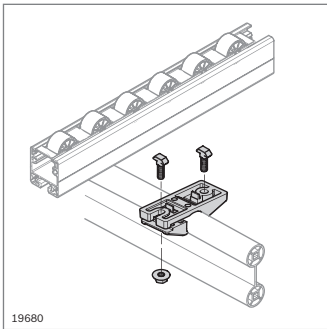
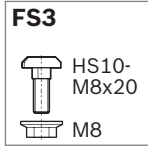
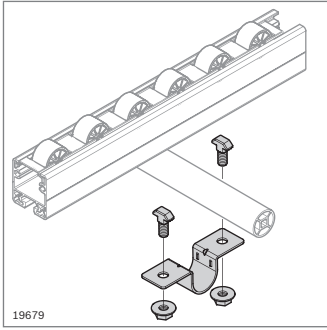
Placa terminal sin tope		N.º	FS
40x45	20	3 842 535 122	4xFS1
Material:	Acero; galvanizado		
Volumen de suministro:	Incl. material de fijación (FS)		



Soporte rail con tope		N.º	FS
	20	3 842 537 660	FS2
Material:	Acero; galvanizado		
Volumen de suministro:	Incl. material de fijación (FS)		



Soporte rail sin tope		N.º	FS
	20	3 842 537 661	FS2
Material:	Acero; galvanizado		
Volumen de suministro:	Incl. material de fijación (FS)		



Abrazadera de tubo D28		N.º	FS
	20	3 842 535 364	2xFS3

Material: Acero; galvanizado
 Volumen de suministro: Incl. material de fijación (FS)

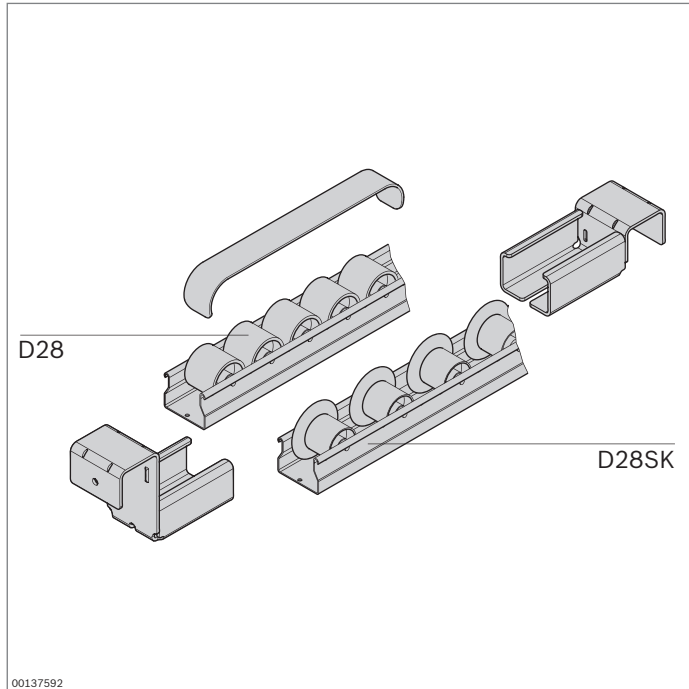
Soporte para perfil soporte D28x55		N.º	FS
	20	3 842 537 720	2xFS4

Material: Acero; galvanizado
 Volumen de suministro: Incl. material de fijación (FS)

- Puente flexible con la inclinación máxima ($\alpha_{\text{máx}}$) con respecto a la horizontal:
- Con tubo D28 (pág. 2-67): $\alpha_{\text{máx}} = 40^\circ$
 - Con perfil soporte D28x55 (pág. 2-68): $\alpha_{\text{máx}} = 30^\circ$

Puente flexible		N.º	FS
	20	3 842 537 951	FS5

Material: Acero; galvanizado



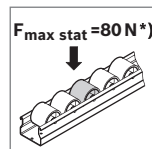
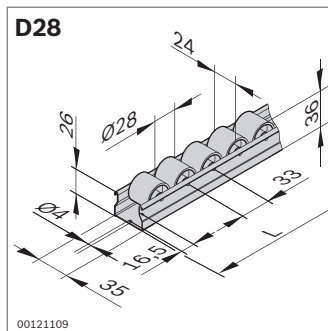
Línea de transporte XLean



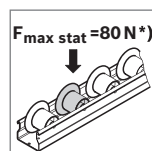
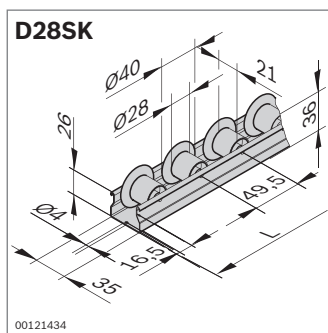
- ▶ Línea de transporte de perfil de acero con rodillos de plástico, opcionalmente con o sin pestaña
- ▶ Disponible en versión conductora ESD
- ▶ Tramo de rodillos autoportante
- ▶ Tramo de rodillos con taladros para la fijación

Accesorios:

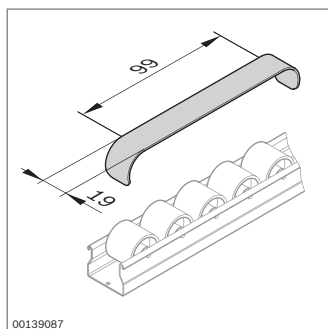
Tubo D28 (pág. 2-67)



* Por rodillo



* Por rodillo



Tramo de rodillos	L (mm)	ESD	N.º
D28	100 ... 4500	1	3 842 993 321 / L
	4500	50	3 842 537 776
	100 ... 4500	1	3 842 993 431 / L
	4500	50	3 842 537 778

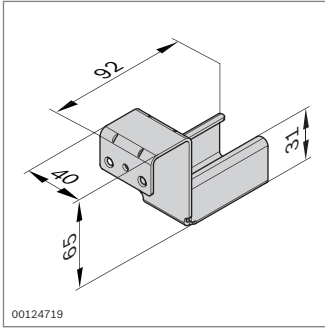
Material: Listón: acero; galvanizado
Rodillo: PP


Tramo de rodillos	L (mm)	ESD	N.º
D28SK	100 ... 4500	1	3 842 993 322 / L
	4500	50	3 842 537 777
	100 ... 4500	1	3 842 993 432 / L
	4500	50	3 842 537 779

Material: Listón: acero; galvanizado
Rodillo: PP

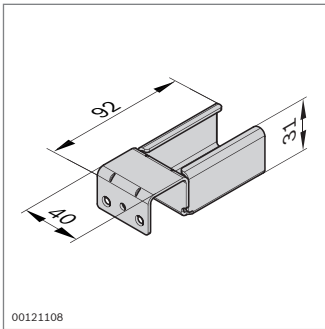
Freno	N.º
	20 3 842 532 871

Material: Acero para resortes



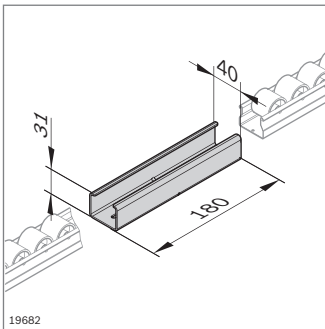
Soporte rail con tope		N.º
	20	3 842 538 372


Material: Acero; galvanizado



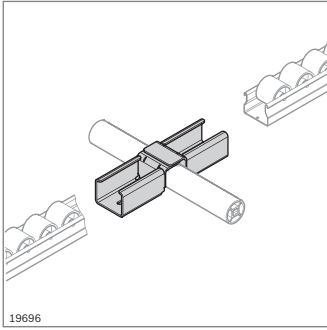
Soporte rail sin tope		N.º
	20	3 842 537 687

Material: Acero; galvanizado



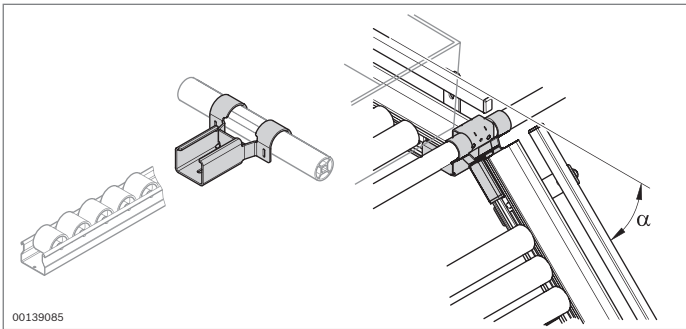
Empalmador de tramos		N.º
	20	3 842 536 722

Material: Acero; galvanizado




Puente		N.º
	20	3 842 536 724

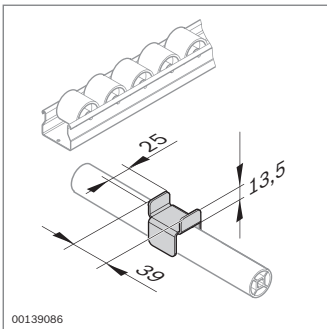
Material: Acero; galvanizado



- Puente flexible con la inclinación máxima ($\alpha_{\text{máx}}$) con respecto a la horizontal:
- Con tubo D28 (pág. 2-67): $\alpha_{\text{máx}} = 40^\circ$
 - Con perfil soporte D28x55 (pág. 2-68): $\alpha_{\text{máx}} = 30^\circ$

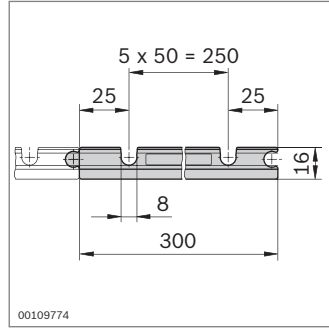
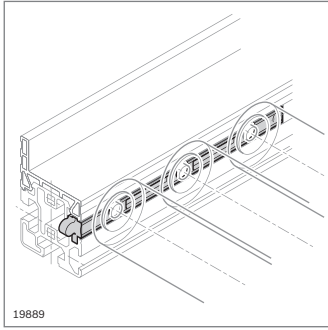
Puente flexible		N.º
	20	3 842 537 911

Material: Acero; galvanizado



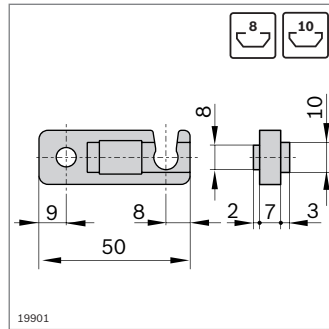
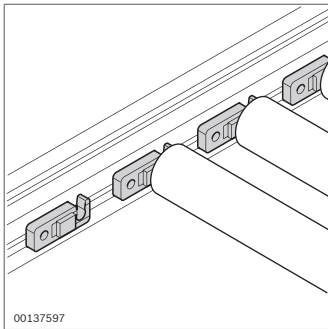
Fijación		N.º
	20	3 842 537 657

Material: Acero; galvanizado



Portarrodillos EcoFlow	ESD	N.º
		10 3 842 535 683

Material: ABS; negro

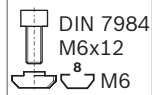


Fijación de rodillos	Ranura	N.º	FS
	8	10	3 842 535 667 FS1
	10	10	3 842 535 668 FS2

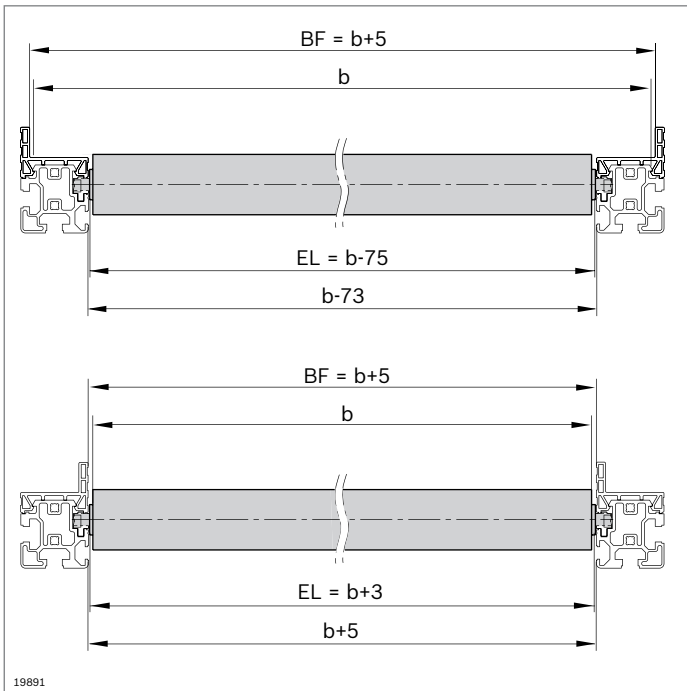
Material: Fijación de rodillos: PA6; negro
Material de fijación: acero; galvanizado

Volumen de suministro: Incl. material de fijación (FS)

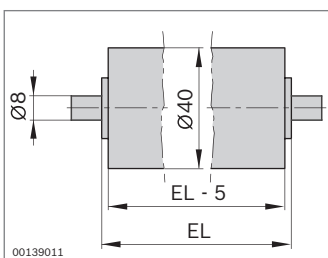
FS1

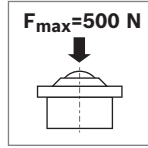
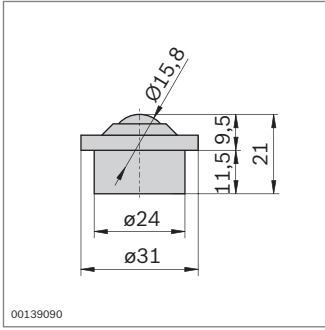


FS2



Rodillo EcoFlow	F _{max} (N)	EL (mm)	ESD	N.º
Plástico; gris	150	105 ... 605		3 842 994 989 / L
		225		3 842 525 740
		325		3 842 525 741
		425		3 842 525 742
		525		3 842 537 164
Acero; galvanizado	500	105 ... 1005		3 842 994 988 / L
		225		3 842 525 737
		325		3 842 525 738
		425		3 842 525 739
		525		3 842 537 163
Acero fino	150	105 ... 1005		3 842 995 008 / L

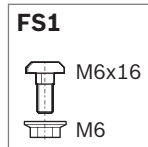
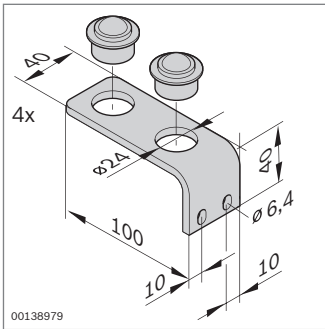




► Bola transportadora para un desplazamiento manual suave de productos con una gran superficie

Bola transportadora	ESD	N.º
	20	3 842 541 008

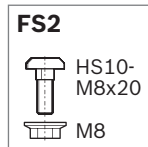
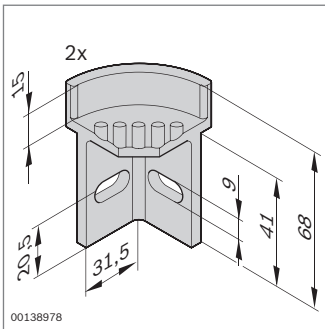
Material: Carcasa: acero; galvanizado
Bola: acero fino



Transporte transversal	ESD	N.º	FS
	Juego	3 842 536 055	8xFS1

Material: Escuadra: acero; galvanizado
Bola: acero fino

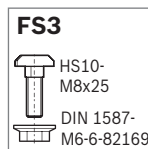
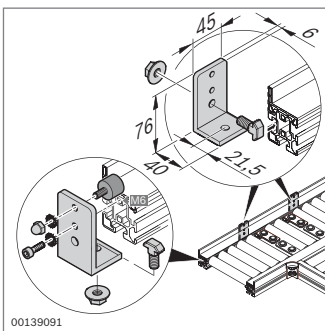
Volumen de suministro: Incl. 4 estribos, material de fijación (FS) para ranura de 10 mm



Pieza angular	ESD	N.º	FS
	Juego	3 842 536 056	4xFS2

Material: PA; negro, con conductividad ESD

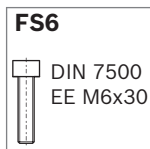
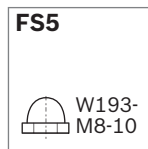
Volumen de suministro: Incl. 2 piezas angulares, material de fijación (FS) para ranura de 10 mm

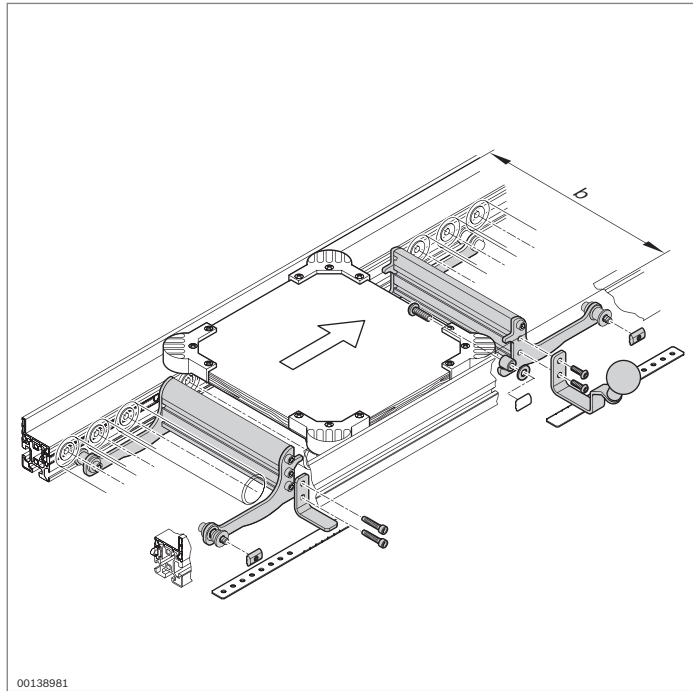


Tope	N.º	FS
	Juego 3 842 536 057	2xFS3, 4xFS4, 2xFS5 2xFS6

Material: Aluminio; anodizado

Volumen de suministro: Incl. 2 topes, material de fijación (FS)

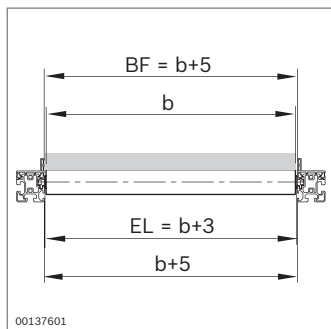
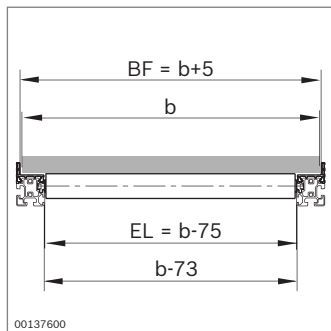




Separador y bloqueo de retroceso EcoFlow



- ▶ Separador y bloqueos de retroceso para el posicionamiento de portapiezas o recipientes
- ▶ Observe durante la planificación a dejar suficiente espacio para las piernas. Los separadores y el bloqueo de retroceso sobresalen 45 mm hacia abajo
- ▶ Recomendamos el uso de un portapiezas con piezas angulares (pág. 12-25) para un tope definido

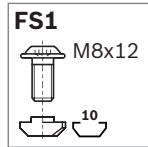
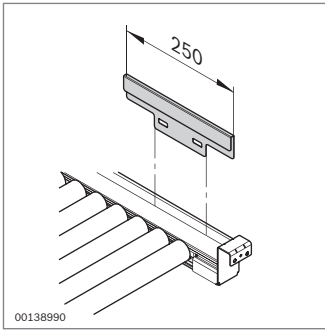


Separadores	EL (mm)	N.º
	105 ... 1005	3 842 995 007 / EL
	225	3 842 537 894
	325	3 842 537 895
	425	3 842 537 896
	525	3 842 537 897

Volumen de suministro: Incl. material de fijación

Bloqueo de retroceso	EL (mm)	N.º
	105 ... 1005	3 842 995 017 / EL
	225	3 842 537 898
	325	3 842 537 899
	425	3 842 537 900
	525	3 842 537 901

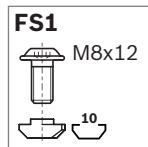
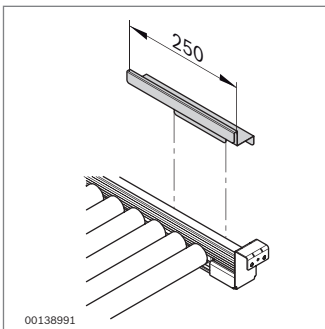
Volumen de suministro: Incl. material de fijación



- Cubierta de protección para proteger el perfil de guía EcoFlow al cargar la línea de transporte

Cubierta de protección		N.º	FS
Rail de deslizamiento exterior	Juego	3 842 537 583	4xFS1

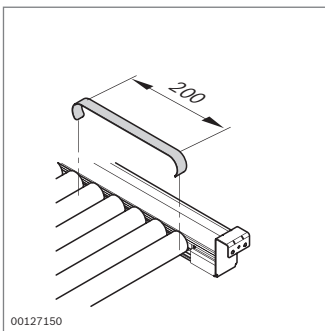
Material: Acero; galvanizado
 Volumen de suministro: Incl. 2 cubiertas de protección, material de fijación (FS)



- Cubierta de protección para proteger el perfil de guía EcoFlow al cargar la línea de transporte

Cubierta de protección		N.º	FS
Rail de deslizamiento interior	Juego	3 842 537 584	4xFS1

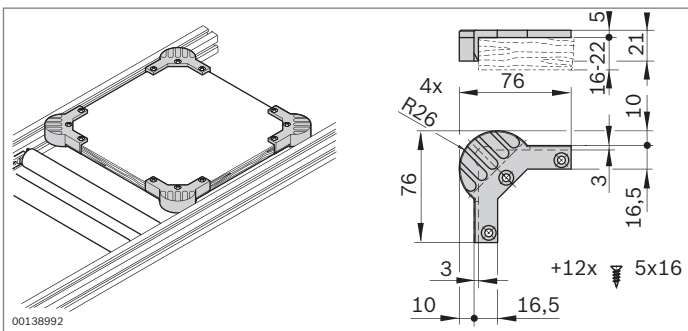
Material: Acero; galvanizado
 Volumen de suministro: Incl. 2 cubiertas de protección, material de fijación (FS)



- Freno para un frenado suave de los recipientes

Freno		N.º
	20	3 842 537 740

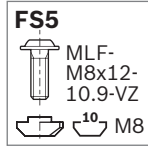
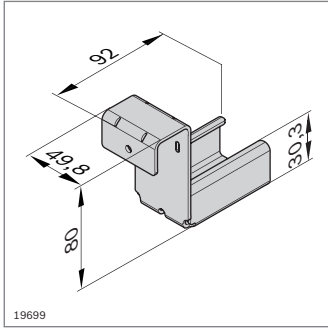
Material: Acero; galvanizado



- Piezas angulares para el elaborar uno mismo portapiezas
- Para separación de una acumulación, superficies de puesta en marcha y tope definidas, buena marcha en curvas y supresión de cantos de aplastamiento

Piezas angulares para portapiezas	ESD		N.º
		Juego	3 842 536 054

Material: PA

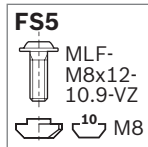
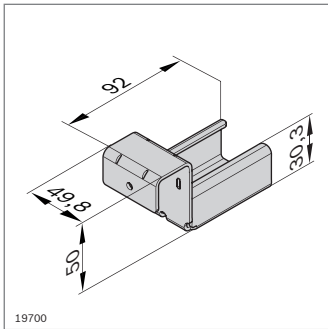


FS5

MLF-
M8x12-
10.9-VZ
10 M8


Soporte raíl con tope		N.º	FS
		20	3 842 537 664

Material: Acero; galvanizado
 Accesorios: Tubo D28 (pág. 2-67)
 Volumen de suministro: Incl. material de fijación (FS)

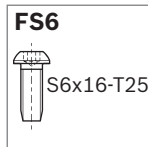
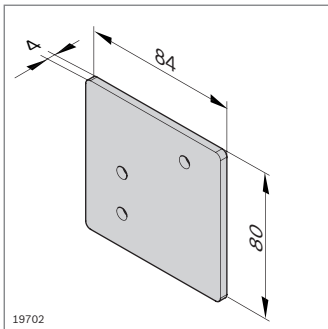


FS5

MLF-
M8x12-
10.9-VZ
10 M8


Soporte raíl sin tope		N.º	FS
		20	3 842 537 665

Material: Acero; galvanizado
 Accesorios: Tubo D28 (pág. 2-67)
 Volumen de suministro: Incl. material de fijación (FS)

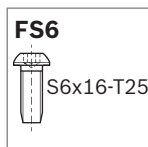
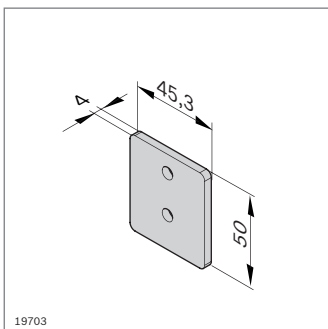


FS6

S6x16-T25


Placa terminal con tope		N.º	FS
		20	3 842 537 593

Material: Acero; galvanizado
 Volumen de suministro: Incl. material de fijación (FS)

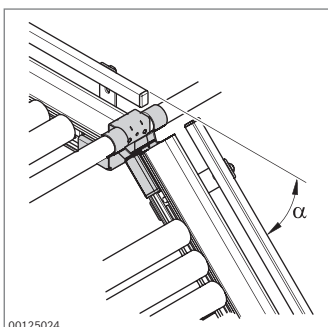


FS6


S6x16-T25

Placa terminal sin tope		N.º	FS
		20	3 842 537 592

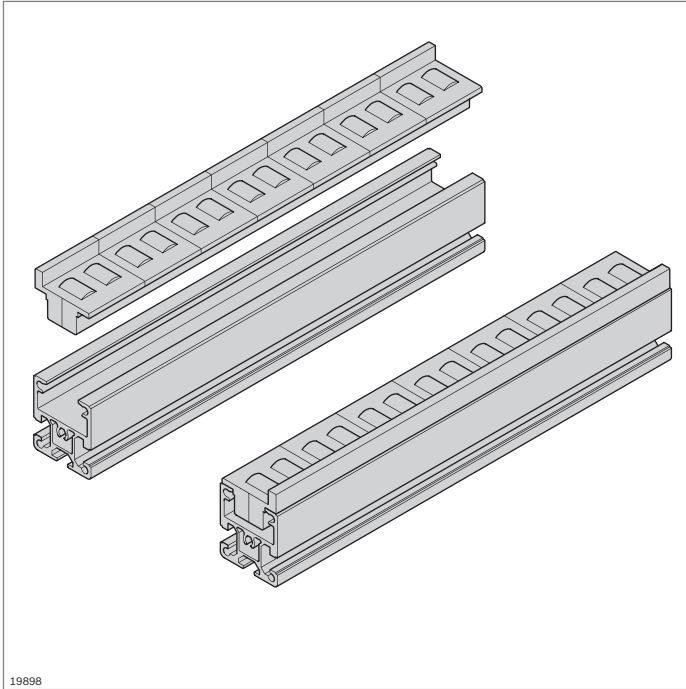
Material: Acero; galvanizado
 Volumen de suministro: Incl. material de fijación (FS)



- Puente flexible con la inclinación máxima ($\alpha_{\text{máx}}$) con respecto a la horizontal:
- Con tubo D28 (pág. 2-67): $\alpha_{\text{máx}} = 40^\circ$
 - Con perfil soporte D28x55 (pág. 2-68): $\alpha_{\text{máx}} = 30^\circ$

Puente flexible		N.º
		20

Material: Acero; galvanizado



19898

Línea de transporte a partir de perfiles de tramo y elementos de rodillos

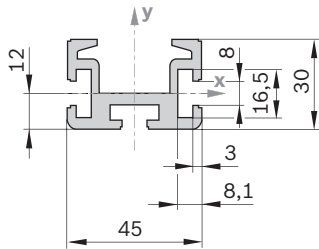
- ▶ Solución económica para tramos de deslizamiento manuales
- ▶ Elementos de rodillos encajables

Accesorios:

Elementos de rodillos (pág. 12-15)

SP 2/R

A = 5,23 cm²
 $I_x = 4,39 \text{ cm}^4$
 $I_y = 11,77 \text{ cm}^4$
 $W_x = 2,47 \text{ cm}^3$
 $W_y = 5,23 \text{ cm}^3$
 m = 1,41 kg/m



19893

Perfil de tramo SP 2/R

L (mm) N.º

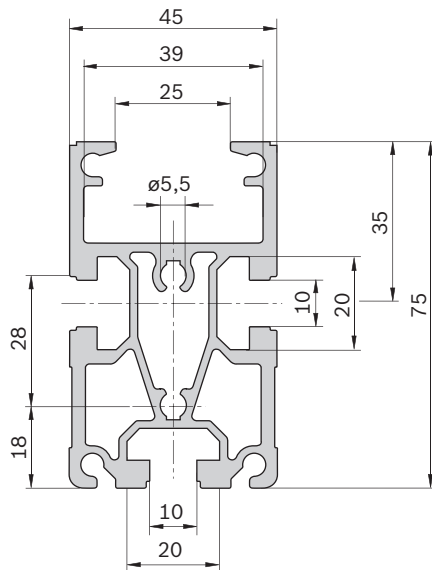
50 ... 6000 **3 842 992 676 / L**

Material: Aluminio; anodizado en color natural

12

SP 2/B

A = 10,4 cm²
 $I_x = 49,6 \text{ cm}^4$
 $I_y = 25,8 \text{ cm}^4$
 $W_x = 12,1 \text{ cm}^3$
 $W_y = 11,5 \text{ cm}^3$
 m = 2,8 kg/m



19604

Perfil de tramo SP 2/B

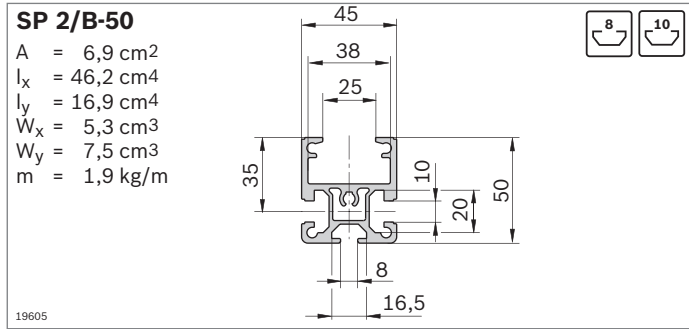
Ranura L (mm) N.º

1 ud. 10 200...6000 **3 842 992 884 / L**

16 uds. 10 6070 **3 842 532 695**

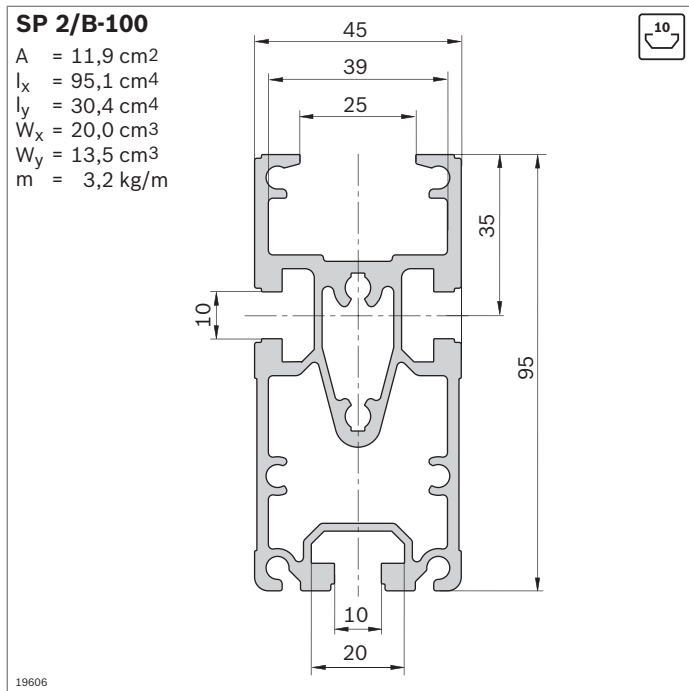
Material: Aluminio; anodizado en color natural

Accesorios: Empalmador transversal QV 2 (pág. 12-35)



Perfil de tramo SP 2/B-50	Ranura	L (mm)	N.º
1 ud.	8 / 10	200...6000	3 842 992 903 / L
20 uds.	8 / 10	6070	3 842 532 697

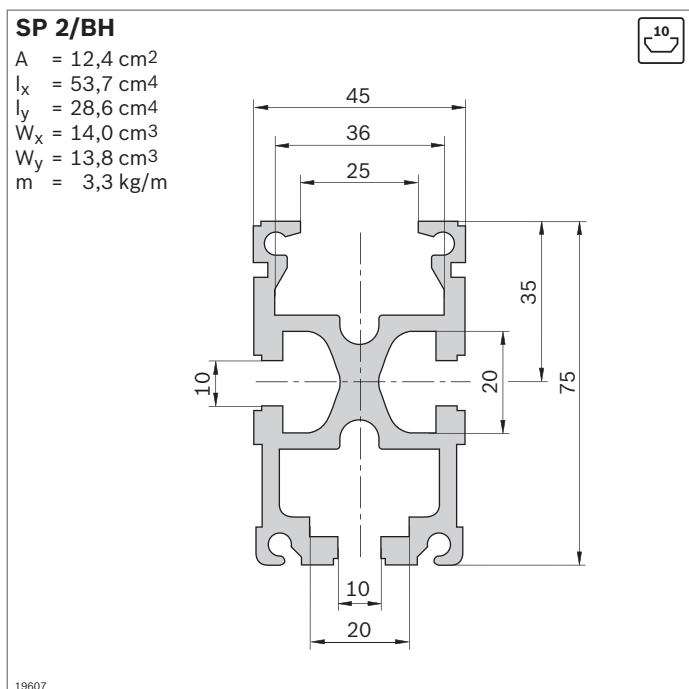
Material: Aluminio; anodizado en color natural



Perfil de tramo SP 2/B-100	Ranura	L (mm)	N.º
1 ud.		200...6000	3 842 993 259 / L
16 uds.	10	6070	3 842 532 608

Material: Aluminio; anodizado en color natural

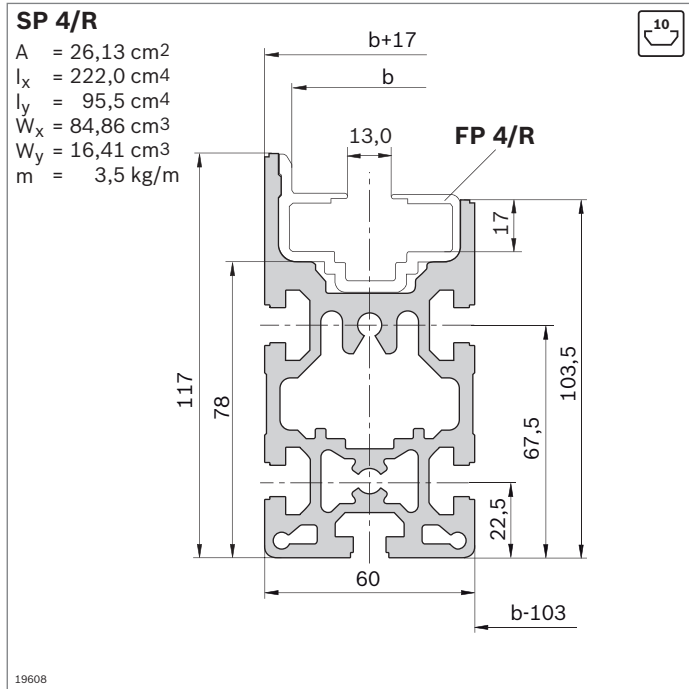
Accesorios: Empalmador transversal QV 2 (pág. 12-35)





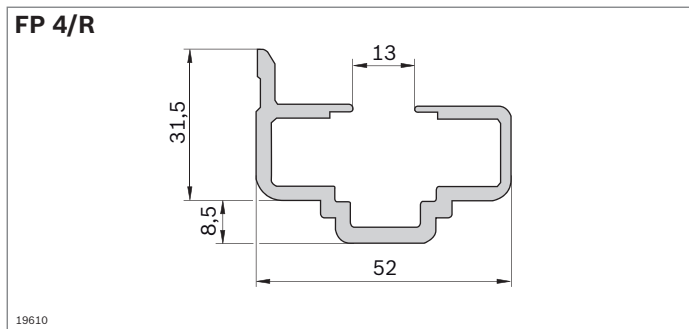
Perfil de tramo SP 2/BH	Ranura	L (mm)	N.º
1 ud.	10	200...6000	3 842 990 409 / L
16 uds.	10	6070	3 842 532 696


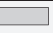
Material: Aluminio; anodizado en color natural

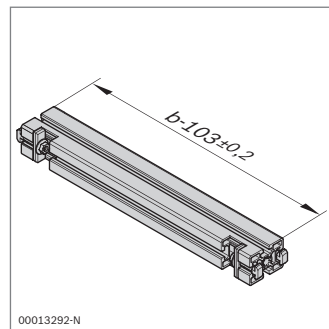
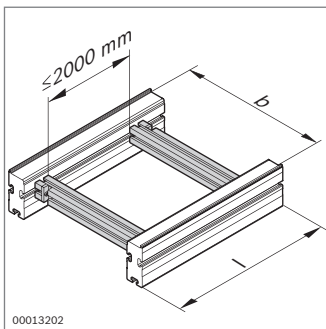
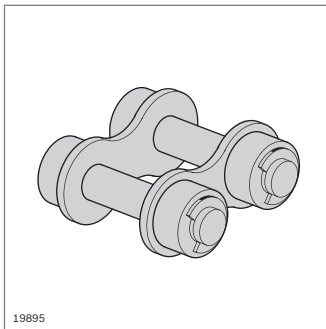
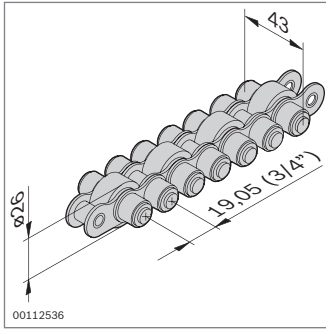
Accesorios: Empalmador transversal QV 2 (pág. 12-35)



Perfil de tramo SP 4/R		L (mm)	N.º
 10 uds.		6000	3 842 532 505
Material:	Aluminio; anodizado en color natural		
Accesorios:	Perfil de guía FP 4/R Cadena de rodillos para acumulaciones (pág. 12-31) Empalmador transversal QV 4 (pág. 12-31)		



Perfil de guía FP 4/R		L (mm)	N.º
 10 uds.		6000	3 842 532 508
Material:	PA 12 (antiestático)		



Cadena de rodillos para acumulaciones	L (mm)	N.º
---------------------------------------	--------	-----

Rodillo de apoyo: PA 12	5000	3 842 508 967
--------------------------------	------	----------------------

Material: Cadena de rodillos para acumulaciones: acero
Rodillo de apoyo: véase tabla de pedidos

Volumen de suministro: Incl. eslabón de empalme

Accesorios: Eslabón de empalme adicional (**3 842 071 941**)

- Eslabón de empalme para alargar cadenas de rodillos para acumulaciones

Eslabón de empalme	N.º
--------------------	-----

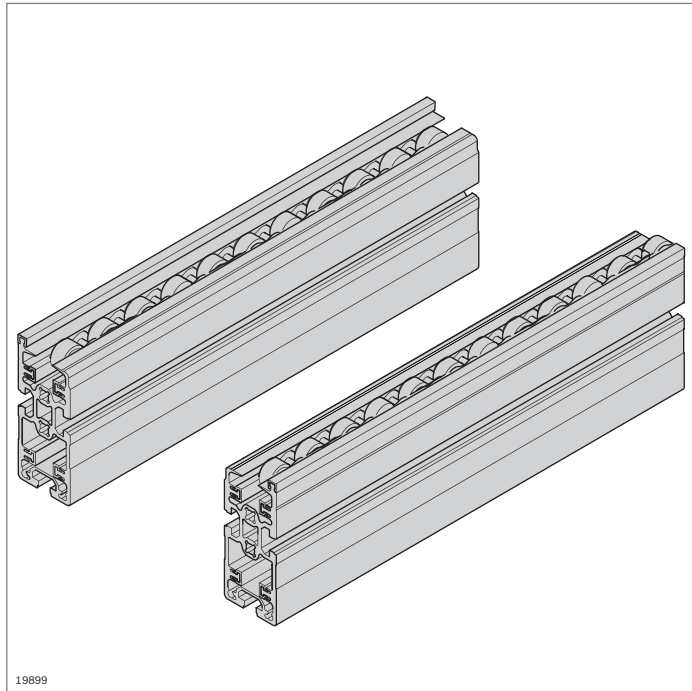
	3 842 071 941
--	----------------------

Material: Acero

- Empalmador transversal QV 4 para unir dos perfiles de tramo
- Para definir la anchura de vía

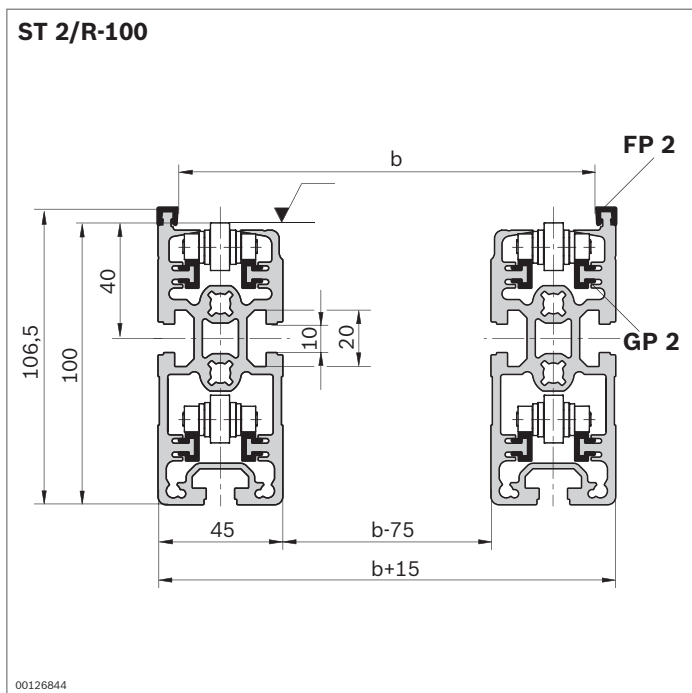
Empalmador transversal QV 4	b (mm)	N.º
-----------------------------	--------	-----

	443...1243	3 842 994 832 / b
--	------------	--------------------------



Tramos de transporte a partir del perfil de tramo SP 2 y cadenas de rodillos para acumulaciones

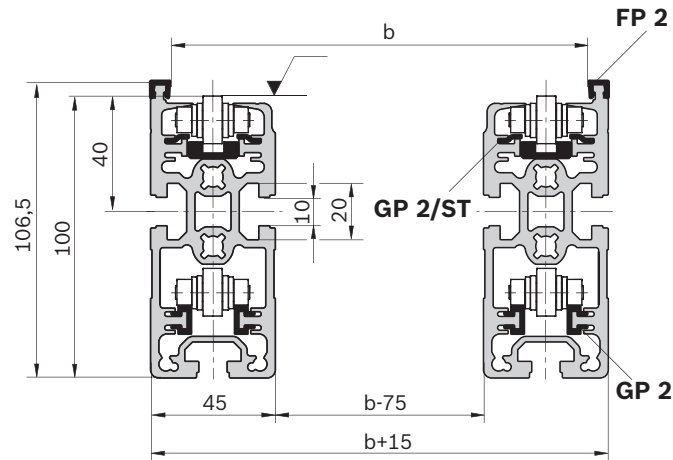
- ▶ Para construir tramos de deslizamiento manuales con una gran carga (hasta 2,0 kg/cm)
- ▶ Para utilizar con y sin portapiezas
- ▶ Cadena de rodillos para acumulaciones con y sin protección de piezas pequeñas



- ▶ Tramo variable del cliente con perfil de guía de plástico

Tramo ST 2/R-100	ESD	L (mm)	N.º
		60 ... 6000	3 842 994 889 /L

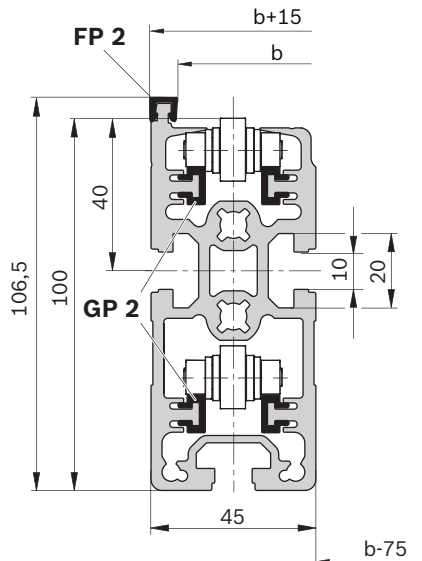
Material:	Aluminio; anodizado en color natural Perfil de deslizamiento, perfil de guía: PA 12
Volumen de suministro:	2 perfiles de tramo SP 2/R-100 2 perfiles de guía FP 2 8 perfiles de deslizamiento GP 2
Estado de suministro:	Montado
Accesorios:	Cadena de rodillos para acumulaciones (pág. 12-35) Cadena de rodillos para acumulaciones con protección de piezas pequeñas (pág. 12-35) Empalmador transversal QV 2, QV 2-H (pág. 12-35)

ST 2/R-100-ST

20801

SP 2/R-100

$A = 16,4 \text{ cm}^2$
 $I_x = 144,0 \text{ cm}^4$
 $I_y = 40,1 \text{ cm}^4$
 $W_x = 27,7 \text{ cm}^3$
 $W_y = 17,8 \text{ cm}^3$
 $m = 4,4 \text{ kg/m}$



19706

Tramo ST 2/R-100 ST**ESD****L (mm) N.º**
 60 ... 6000 **3 842 994 907 / L**

Material:

Aluminio; anodizado en color natural

Perfil de deslizamiento: acero

Perfil de guía: PA 12

Perfil de guía de la cadena de rodillos para acumulaciones: PE

Volumen de suministro:

2 perfiles de tramo SP 2/R-100

2 perfiles de guía FP 2

4 perfiles de deslizamiento GP 2

4 perfiles de deslizamiento GP 2/ST

2 perfiles de guía de la cadena de rodillos para acumulaciones

Estado de suministro:

Montado

Accesorios:

Cadena de rodillos para acumulaciones (pág. 12-35)

Cadena de rodillos para acumulaciones con protección de piezas pequeñas (pág. 12-35)

Empalmador transversal QV 2, QV 2-H (pág. 12-35)

Perfil de tramo SP 2/R-100**L (mm) N.º**

16 uds.

 6070 **3 842 529 931**

Material:

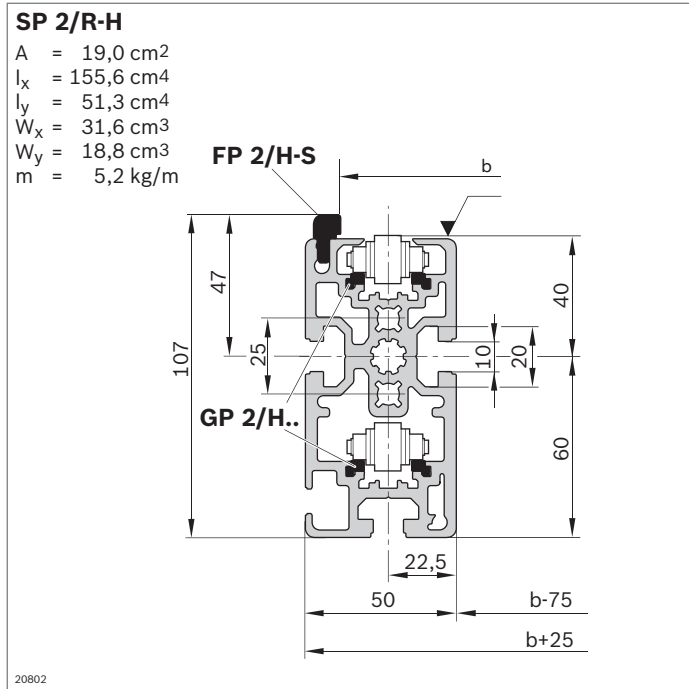
Aluminio; anodizado en color natural

Accesorios:

Perfil de guía y de deslizamiento de PA (pág. 12-34)

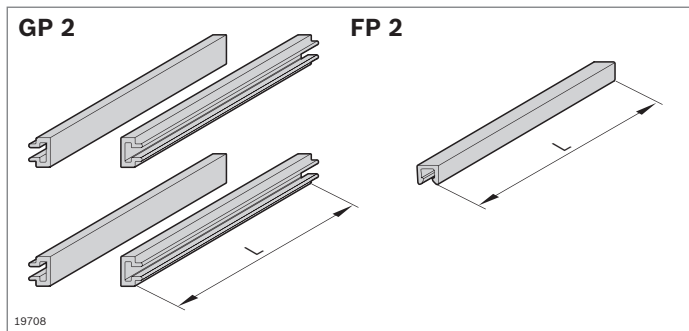
Perfil de guía y de deslizamiento ST (pág. 12-34)

12



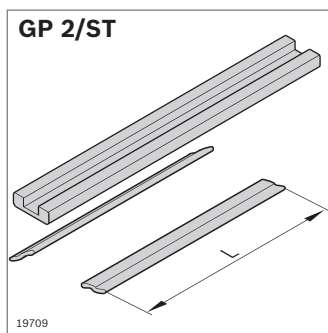
Perfil de tramo SP 2/R-H		L (mm)	N.º
12 uds.		6070	3 842 536 792

Material: Aluminio; anodizado en color natural
 Accesorios: Perfil de guía FP 2/H-ST
 Perfil de deslizamiento GP 2/H-KST
 Perfil de deslizamiento GP 2/H-ST



Perfil de guía y de deslizamiento de PA		ESD	N.º
			3 842 529 933

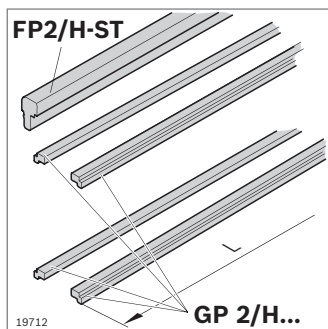
Material: PA 12 (antiestático)
 Volumen de suministro: 64 perfiles de deslizamiento GP 2 (L = 6000 mm)
 16 perfiles de guía FP 2 (L = 6000 mm)



Perfil de guía y de deslizamiento ST		ESD	N.º
			3 842 532 676

Material: GP 2/ST: acero; resistente a la corrosión
 Perfil de guía de la cadena de rodillos para acumulaciones: PE

Volumen de suministro: 32 perfiles de deslizamiento GP 2/ST (L = 3000 mm)
 24 perfiles de guía de la cadena de rodillos para acumulaciones (L = 2000 mm)

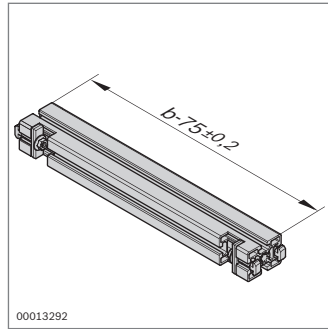
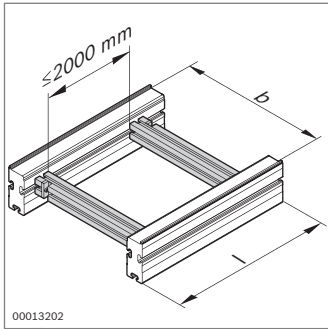


Perfil de guía		L (mm)	ESD	N.º
FP 2/H-ST	24 uds.	3000		3 842 537 890

Material: Acero; resistente a la corrosión

Perfiles de deslizamiento		L (mm)	ESD	N.º
GP 2/H-ST	48 uds.	3000		3 842 537 888
GP 2/H-KST	48 uds.	3000		3 842 537 889

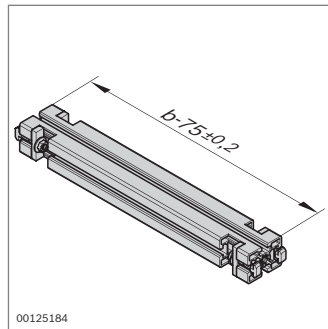
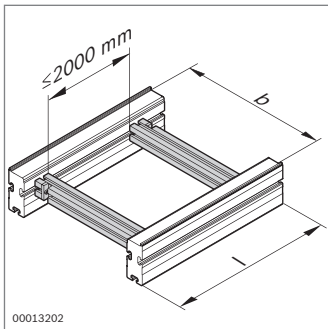
Material: H-KST: PA (antiestático)
 H-ST: acero; resistente a la corrosión



- ▶ Empalmador transversal QV 2 para unir dos perfiles de tramo
- ▶ Para definir la anchura de vía

Empalmador transversal QV 2	b (mm)	N.º
	160...1040	3 842 994 635 / b

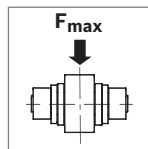
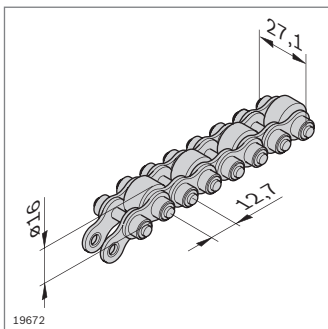
Material: Aluminio; anodizado en color natural
 Material de fijación: acero
 Vol. de suministro: Perfil soporte 45x60, 2 empalmadores transversales (pág. 3-56)



- ▶ Emp. transversal QV 2-H para unir dos perfiles de tramo
- ▶ Para aplicaciones pesadas
- ▶ Para definir la anchura de vía

Empalmador transversal QV 2-H	b (mm)	N.º
	160...1040	3 842 993 052 / b

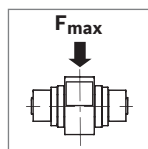
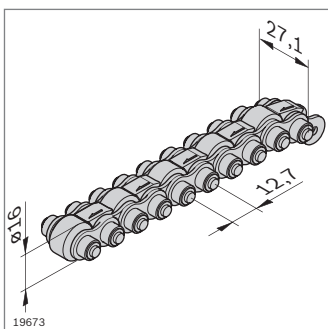
Material: Aluminio; anodizado en color natural
 Material de fijación: acero
 Vol. de suministro: Perfil soporte 45x60, 4 empalmadores transversales (pág. 3-56)



Cadena de rodillos para acumulaciones	F _{máx} (kg/cm)	L (mm)	N.º
Rodillo de apoyo: PA 12	1,5	12000	3 842 523 918
Rodillo de apoyo: acero	2,0 ¹⁾ /1,5 ²⁾	12000	3 842 530 864

1) Si se utiliza el perfil de deslizamiento GP 2/ST
 2) Si se utiliza el perfil de deslizamiento GP 2

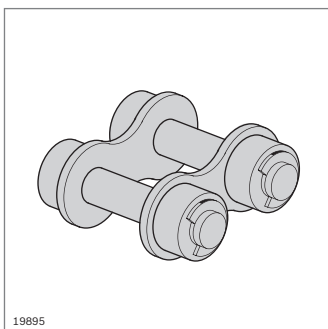
Material: Cadena de rodillos para acumulaciones: acero
 Rodillo de apoyo, véase tabla de pedidos
 Vol. de suministro: Incl. eslabón de empalme
 Accesorios: Eslabón de empalme adicional (**3 842 530 417**)



Cadena de rodillos para acumul. con protección de piezas pequeñas	F _{máx} (kg/cm)	L (mm)	N.º
Rodillo de apoyo: PA 12	1,5	12000	3 842 536 268
Rodillo de apoyo: acero	2,0 ¹⁾ /1,5 ²⁾	12000	3 842 536 270

1) Si se utiliza el perfil de deslizamiento GP 2/ST
 2) Si se utiliza el perfil de deslizamiento GP 2

Material: Cadena de rodillos para acumulaciones: acero
 Rodillo de apoyo, véase tabla de pedidos
 Vol. de suministro: Incl. eslabón de empalme
 Accesorios: Eslabón de empalme adicional (**3 842 530 417**)

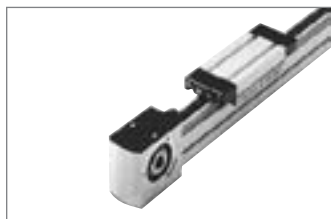


- ▶ Eslabón de empalme para alargar cadenas de rodillos para acumulaciones

Eslabón de empalme	N.º
	3 842 530 417

Material: Acero

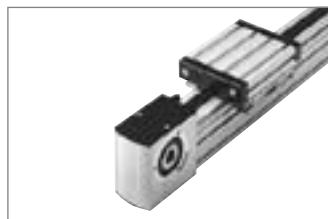
Guías lineales



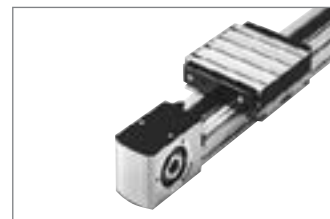
Patín de roldanas sobre raíles LF6S (pág. 13-6)



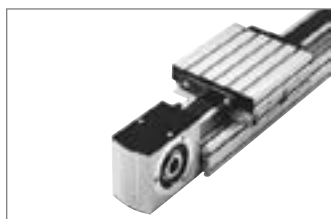
Patín de roldanas sobre raíles LF6C (pág. 13-11)



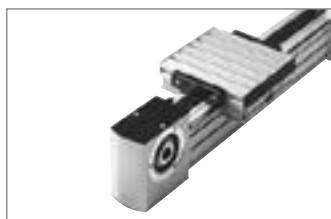
Patín de roldanas sobre raíles LF12S (pág. 13-16)



Patín de roldanas sobre raíles LF12C (pág. 13-23)



Patín de roldanas sobre raíles LF20S (pág. 13-30)



Patín de roldanas sobre raíles LF20C (pág. 13-37)



Servomotores (pág. 13-45)



Reductor (pág. 13-47)



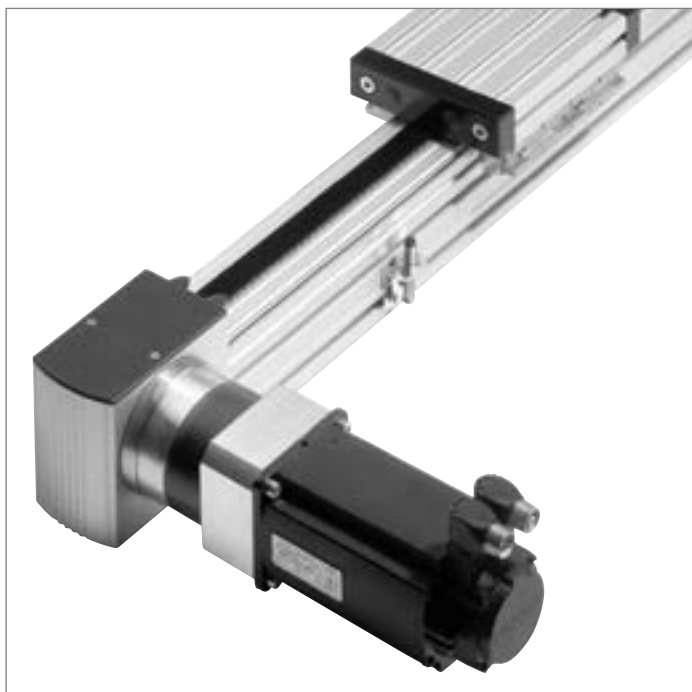
Brida (pág. 13-49)



Árboles enchufables, árboles de sincronización (pág. 13-51)



Interruptores (pág. 13-55)



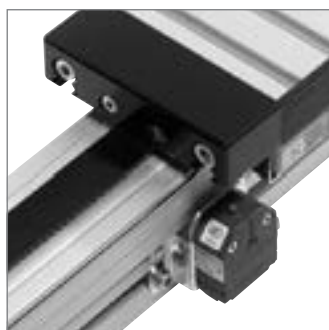
Guías lineales

- ▶ Para realizar guías lineales basadas en patines de roldanas sobre raíles
- ▶ Los patines de roldanas sobre raíles están indicados para aplicaciones con altas velocidades y cargas medias y, en especial, para el montaje de dispositivos de manipulación, sistemas de alimentación, guías en máquinas de trabajo, al igual que para muchas otras aplicaciones
- ▶ Completamente montadas en la longitud deseada o como componentes individuales para el montaje por uno mismo
- ▶ Sin accionamiento o con accionamiento por correa dentada para el montaje de reductores y motores
- ▶ Todos los componentes para el accionamiento de guías lineales de un solo proveedor:
 - Bridas de montaje
 - Reductor armonizado
 - Motores
 - Interruptores de posición y de final de carrera



Reductor con brida

- ▶ Reductor adecuado para cada tamaño
- ▶ Fácil montaje en la cabeza de accionamiento con la brida adecuada



Motores del programa Rexroth

- ▶ Servomotores armonizados exactamente a las aplicaciones con nuestras guías lineales
- ▶ Disponibles dos motores por tamaño

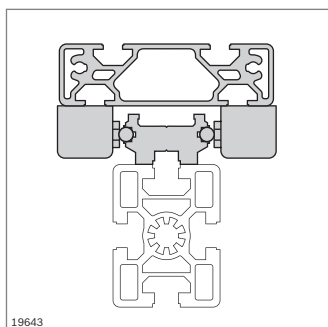
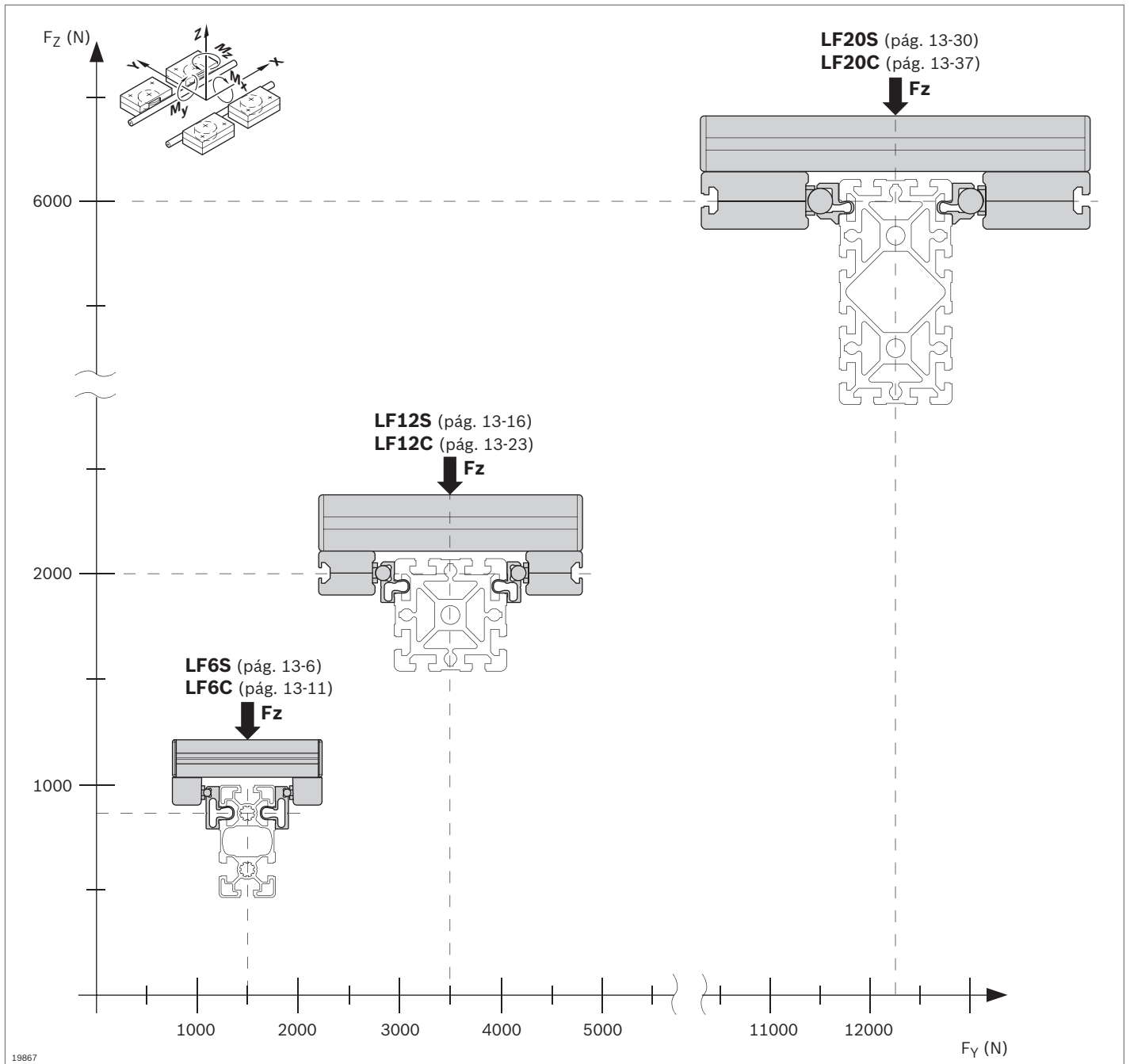
Grupo de interruptores

- ▶ Interruptores mecánicos e inductivos para consultas de seguridad y de posición
- ▶ Con soporte para una fijación rápida y sencilla al perfil de soporte

Elementos de accionamiento

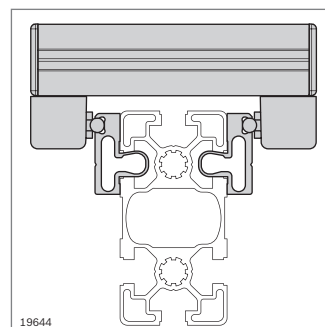
- ▶ Para el accionamiento de los interruptores, adecuados a la guía lineal correspondiente
- ▶ Fijación en la empalmadura de correa

Guías lineales: tamaños, ejecuciones y cargas



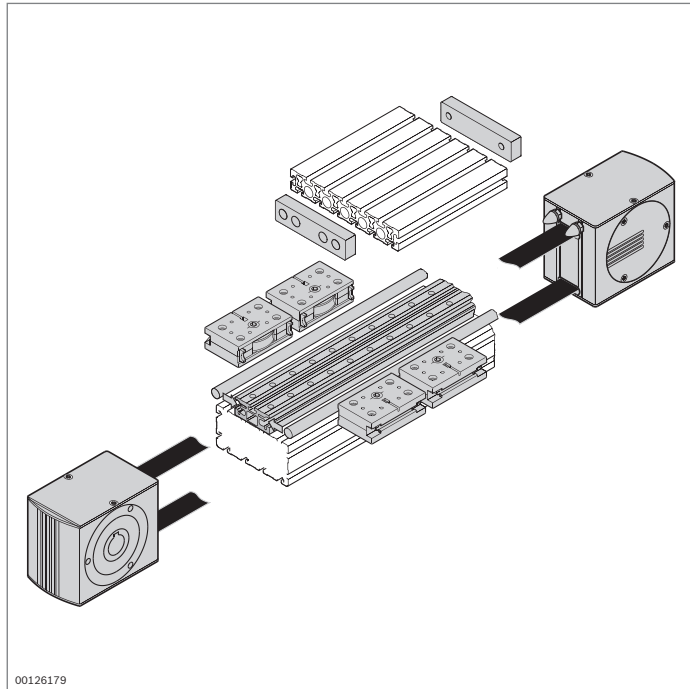
LF...S

- ▶ Construcción compacta
- ▶ Anchura de vía fija
- ▶ $v_{\text{máx}} = 5 \text{ m/s}$



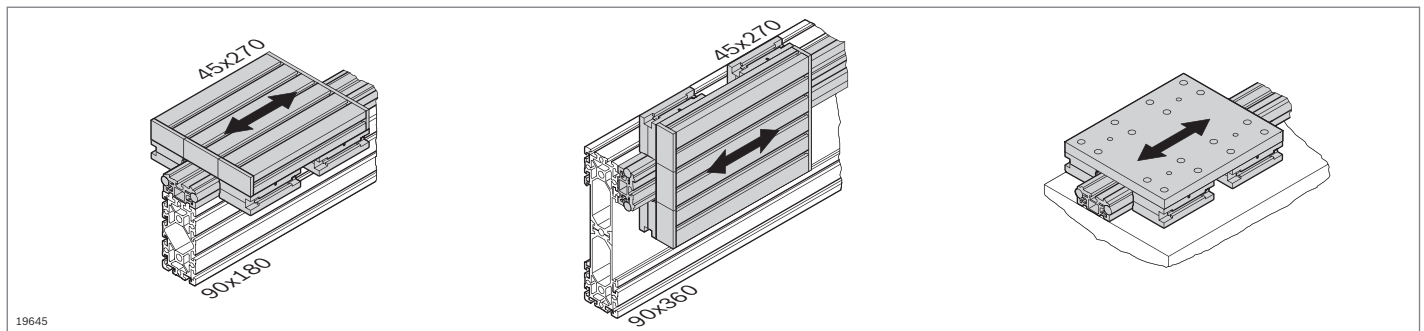
LF...C

- ▶ Anchura de vía de libre elección para una absorción de par más elevada
- ▶ $v_{\text{máx}} = 5 \text{ m/s}$



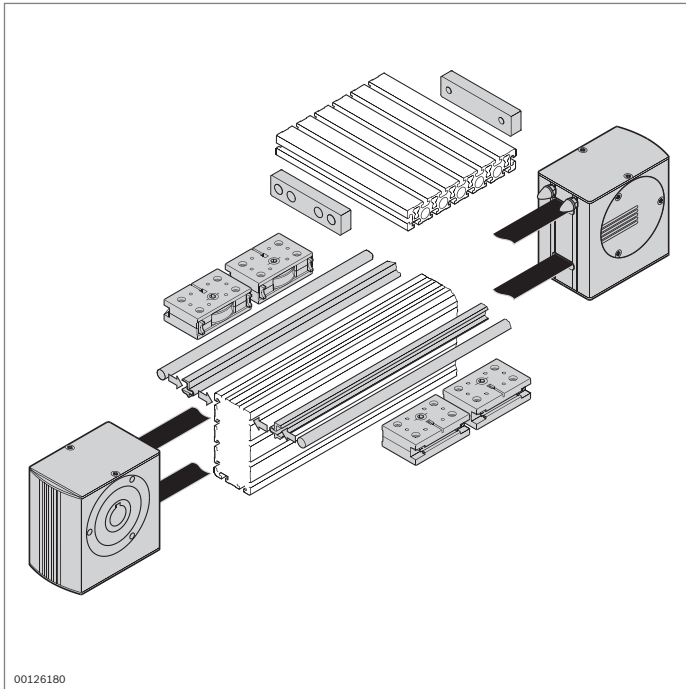
Patines de roldanas sobre raíles LF...S

- ▶ Patín de roldanas sobre raíles LF...S con anchuras de vía fijas
- ▶ Riel de guía de aluminio con vástagos de guía VA templados y rectificadas
- ▶ Fácil montaje sobre un perfil soporte o directamente sobre una superficie plana, p. ej. en una máquina
- ▶ Gran precisión, exactitud en las dimensiones y rigidez torsional
- ▶ Más ligero y económico que los raíles de acero
- ▶ Carro ligero y resistente a la torsión
- ▶ Longitud de carro deseada
- ▶ Se puede realizar cualquier longitud de carrera.
- ▶ Velocidad admisible alta



Los perfiles de soporte representados son ejemplos

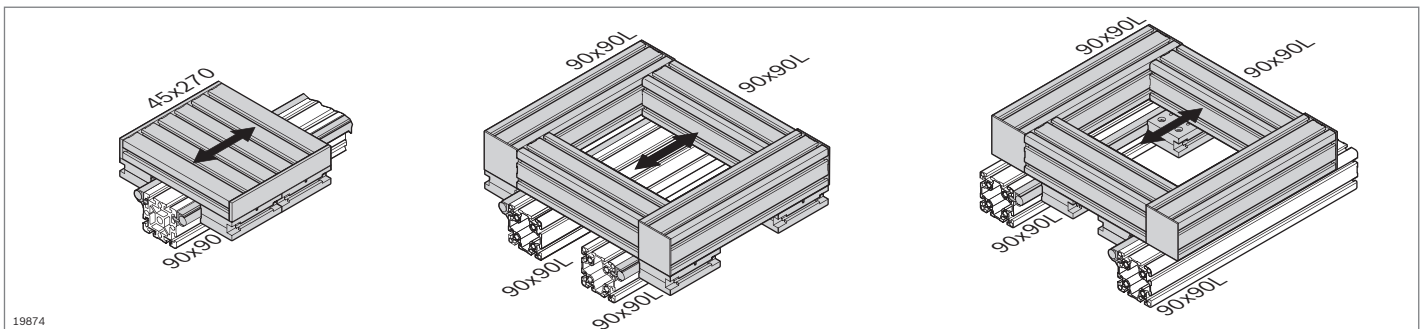
Model	Width	Height	F_y max	F_z max	M_x max	v_{max}
LF6S	90	110,5	1400 N	850 N	13,6 Nm	5 m/s
LF12S	180	172,5	3500 N	2000 N	78 Nm	5 m/s
LF20S	270	182,5	12500 N	6000 N	240 Nm	5 m/s



Patines de roldanas sobre raíles LF...C

- ▶ Patín de roldanas sobre raíles LF...C para anchuras de vía grandes y de libre elección
- ▶ Perfil de apriete de aluminio con vástagos de guía VA templados y rectificadas
- ▶ Montaje sencillo mediante encaje del perfil de apriete en las ranuras de cualquier perfil Rexroth con ranura de 10 mm
- ▶ Adaptable de forma óptima al tipo de carga
- ▶ Absorción de par más elevada gracias a la construcción C y a anchuras de vía de libre elección
- ▶ Carro ligero y resistente a la torsión
- ▶ Cualquier longitud y anchura de carro
- ▶ Se puede realizar cualquier longitud de carrera
- ▶ Velocidad admisible alta

00126180



19874

Los perfiles de soporte representados son ejemplos

LF6C

$F_y \text{ max} = 1400 \text{ N}$
 $F_z \text{ max} = 850 \text{ N}$
 $M_x \text{ max} = 0,4 \times B \text{ Nm}$
 $M_x \text{ max} = 25,6 \text{ Nm (B=64mm)}$
 $v_{\text{max}} = 5 \text{ m/s}$

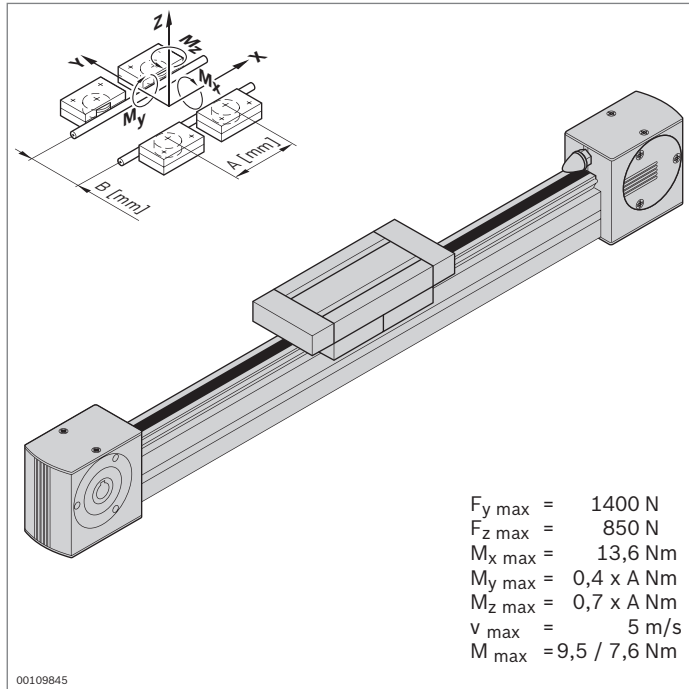
LF12C

$F_y \text{ max} = 3500 \text{ N}$
 $F_z \text{ max} = 2000 \text{ N}$
 $M_x \text{ max} = 1,0 \times B \text{ Nm}$
 $M_x \text{ max} = 108 \text{ Nm (B=108mm)}$
 $v_{\text{max}} = 5 \text{ m/s}$

LF20C

$F_y \text{ max} = 12500 \text{ N}$
 $F_z \text{ max} = 6000 \text{ N}$
 $M_x \text{ max} = 3,0 \times B \text{ Nm}$
 $M_x \text{ max} = 360 \text{ Nm (B=120 mm)}$
 $v_{\text{max}} = 5 \text{ m/s}$

19647



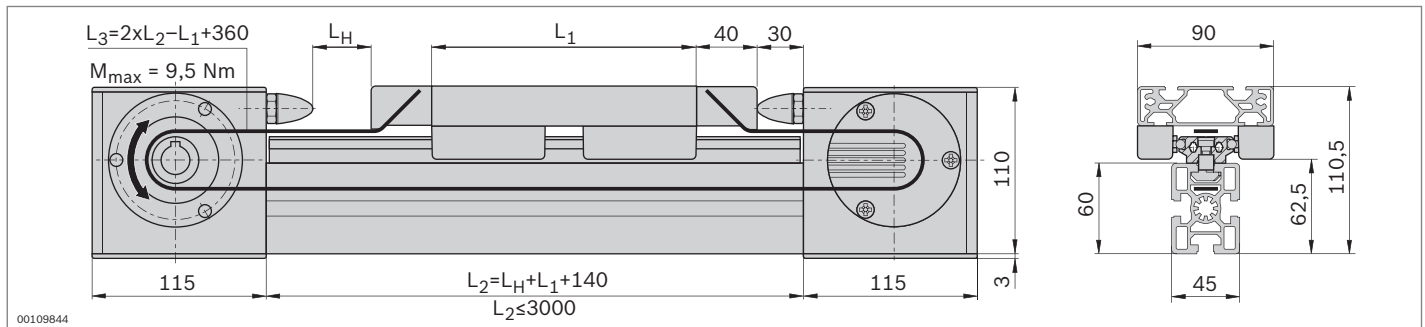
Patín de roldanas sobre raíles LF6S, eje completo



- ▶ Patín de roldanas sobre raíles completamente montado
- ▶ La elevación y la longitud del carro se pueden seleccionar individualmente.
- ▶ Perfil de riel atornillado en el perfil soporte 45x60
- ▶ Incl. accionamiento por correa dentada; otras indicaciones sobre el concepto de accionamiento (pág. 13-44)

Accesorios:

- ▶ Servomotor MSK (pág. 13-45)
- ▶ Reductor LF6 (pág. 13-47)
- ▶ Brida LF6 (pág. 13-49)
- ▶ Grupo de interruptores (pág. 13-53)
- ▶ Elementos de accionamiento LF6 (pág. 13-54)
- ▶ Información sobre el control, véase la página 13-48 y el catálogo IndraDrive **R911308428**



Datos técnicos

Indicaciones sobre el dimensionamiento, véase pág. 13-57

Eje completo LF6S	L_H / L_1 (mm)	N.º
	$L_1 + 80 \leq L_H \leq 2710$	3 842 998 495 / L_H / L_1
	$150 \leq L_1 \leq 1000$	

Patín de roldanas sobre raíles LF6S, componentes

► Componentes para el montaje individual de patines de roldanas sobre raíles con o sin accionamiento

Lista de piezas para patín de roldanas sobre raíles LF6S sin accionamiento

Componente	N.º	Uds.	Pág.
A Perfil 45x60	3 842 990 570 / L ₂	1	2-39
B Perfil guía LF6S	3 842 993 966 / L ₂	1	13-8
C Perfil de carro LF6S	3 842 993 061 / L ₁	1	13-8
D Tapa LF6S	3 842 535 645	2	13-9
E Cojinete de sustentación LF6	3 842 535 662	4	13-8
F Tapa 45x60	3 842 515 122	2	2-39
K Tornillo cilíndrico M6x20 – DIN7984		n ¹⁾	
L Tuerca de martillo M6, ranura de 10 mm	3 842 530 285	n ¹⁾	3-4
M Taco guiado	3 842 146 877	n ¹⁾	13-8

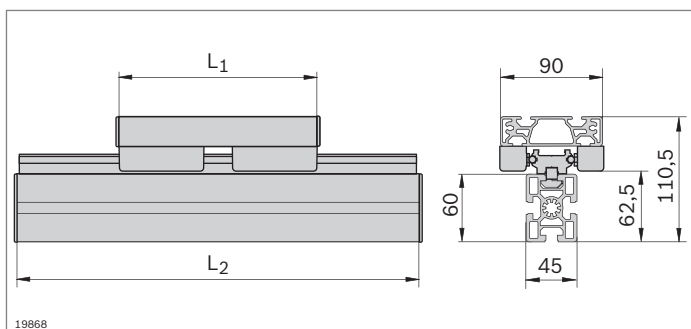
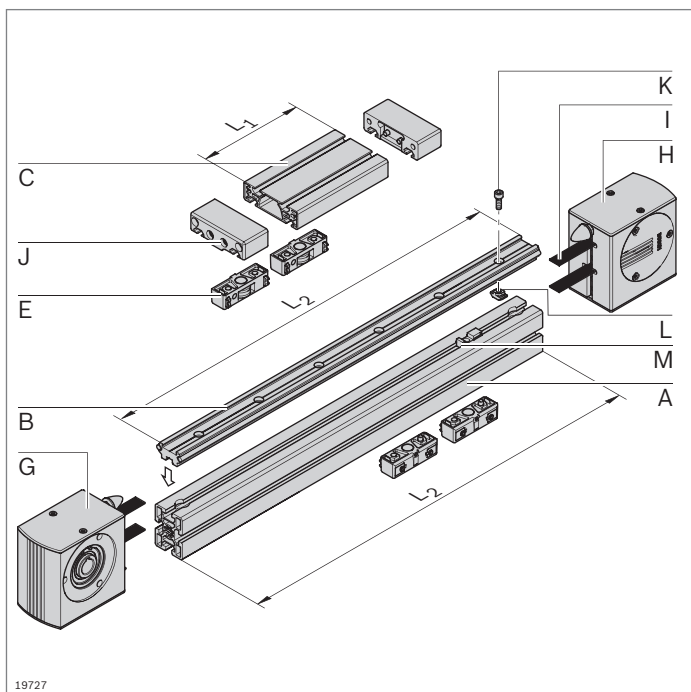
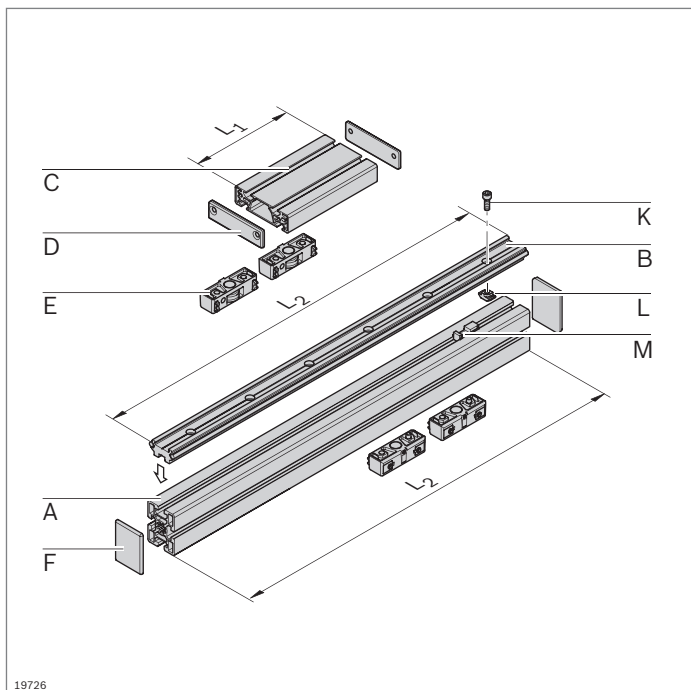
¹⁾ Determinación, véase la página 13-8

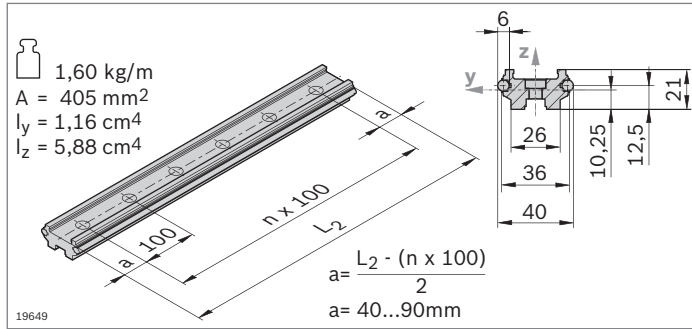
Lista de piezas para patín de roldanas sobre raíles LF6S con accionamiento

Componente	N.º	Uds.	Pág.
A Perfil 45x60 LF6S	3 842 993 085 / L ₂	1	2-39
B Perfil guía LF6S	3 842 993 966 / L ₂	1	13-8
C Perfil de carro LF6S	3 842 993 061 / L ₁	1	13-8
E Cojinete de sustentación LF6	3 842 535 662	4	13-8
G Cabeza de accionamiento LF6S	3 842 526 410	1	13-9
H Cabeza de desviación LF6S	3 842 526 411	1	13-10
I Correa dentada LF6S	3 842 994 659 / L ₃ ¹⁾	1	13-10
J Empalmadura de correa LF6S	3 842 535 682	2	13-10
K Tornillo cilíndrico M6x20 – DIN7984		n ²⁾	
L Tuerca de martillo M6, ranura de 10 mm	3 842 530 285	n ²⁾	3-4
M Taco guiado	3 842 146 877	n ²⁾	13-8

¹⁾ L₃ = 2xL₂ - L₁ + 360

²⁾ Determinación, véase la página 13-8





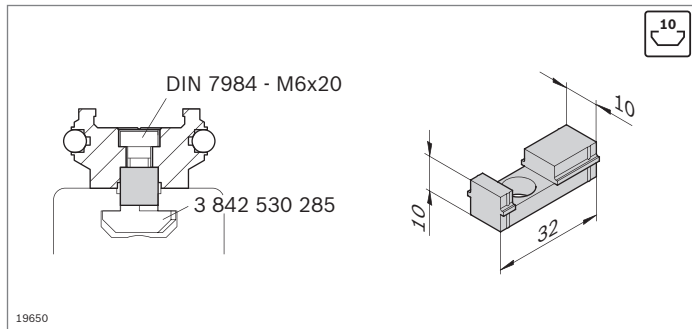
- ▶ Perfil de guía LF6S con vástagos de guía integrados
- ▶ Montaje en perfiles soporte MGE con ranura de 10 mm o directamente sobre una superficie plana

Perfil de guía	L ₂ (mm)	N.º
LF6S	1 ud. 150 ... 3000	3 842 993 966 / L₂
	10 uds.	3000 3 842 539 412

Material: Vástagos de guía no engrasados, engrase según las instrucciones de montaje **3 842 527 226**

Estado de suministro: Vástagos de guía no engrasados, engrase según las instrucciones de montaje **3 842 527 226**

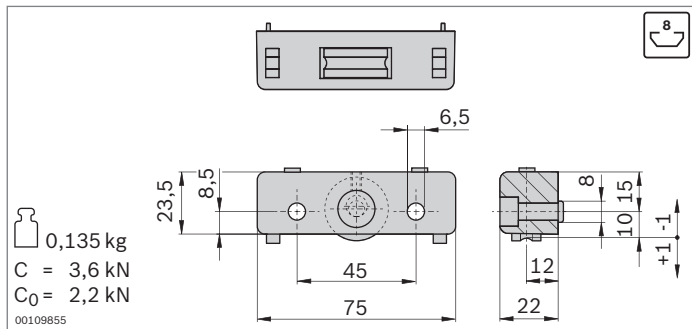
Accesorios, necesarios: Tornillo cilíndrico DIN 7984 – M6x20
Tuerca de martillo M6, ranura de 10 mm
3 842 530 285 (pág. 3-4)



- ▶ Taco guiado como ayuda de centrado al montar el perfil de guía en una ranura de perfil de 10 mm

Taco guiado	N.º
	50 3 842 146 877

Material: PA; negro



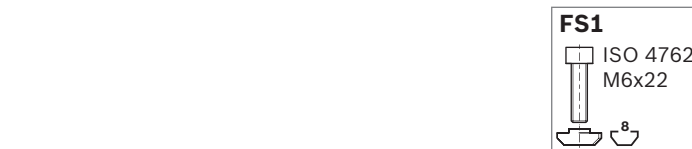
- ▶ Cojinete de sustentación para construir carros
- ▶ Guía mediante vástago de guía
- ▶ Roldanas con cojinete de bolas, lubricadas de por vida
- ▶ Filtros de lubricación con reserva para lubricar el vástago de guía
- ▶ Ajuste sin juego de las roldanas mediante pernos excéntricos

Cojinete de sustentación	N.º	FS
LF6	2 3 842 535 662	2xFS1

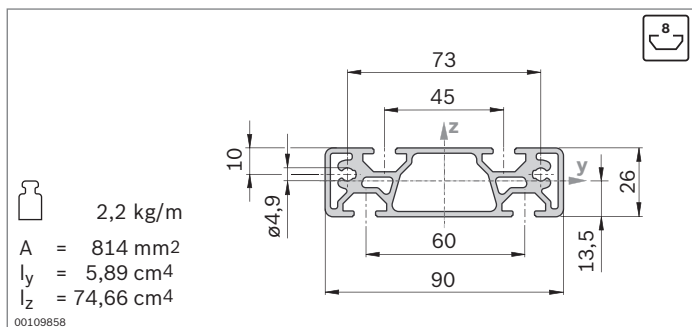
Material: Carcasa: fundición a presión de aluminio
Roldana: acero; templado, rectificado

Vol. de suministro: Incl. material de fijación (FS)

Estado de suministro: Filtros de lubricación no engrasados, engrase según las instr. de montaje **3 842 527 226**

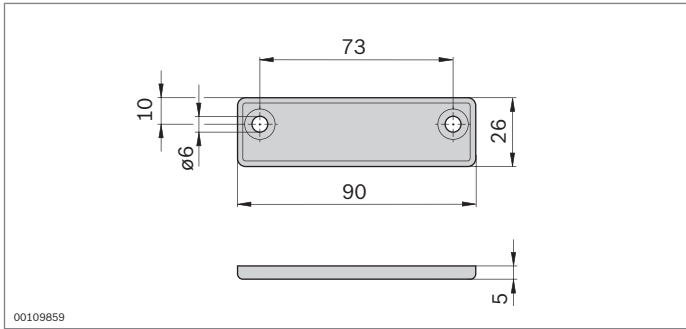


- ▶ Perfil de carro para construir el carro LF6S



Perfil de carro	L ₁ (mm)	N.º
LF6S	150 ... 3000	3 842 993 061 / L₁

Material: Aluminio; anodizado



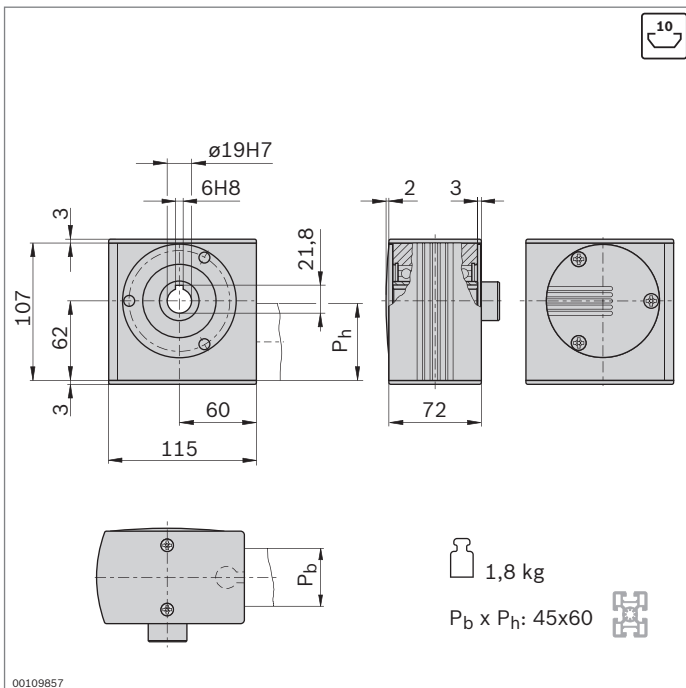
00109859

- ▶ Tapa para perfil de carro LF6S
- ▶ Utilización en carros no accionados mediante una correa dentada

Tapa	N.º	FS
LF6S	2 3 842 535 645	2xFS2

Material: PA; negro

FS2



00109857

- ▶ Cabeza de accionamiento para transmitir par de accionamiento a una correa dentada
- ▶ Para el montaje directo de un motor o bien (en combinación con un árbol enchufable) para el montaje de un reductor de eje hueco o un acoplamiento
- ▶ Montaje con empalmador a tope directamente en el perfil 45x60
- ▶ Mecanizado de perfiles: agujero ciego LF para empalmador a tope

Cabeza de accionamiento	N.º	FS
LF6S	3 842 526 410	2xFS3, FS4

Material: Aluminio; anodizado
Eje hueco: acero; galvanizado
Tapas: PA; negro

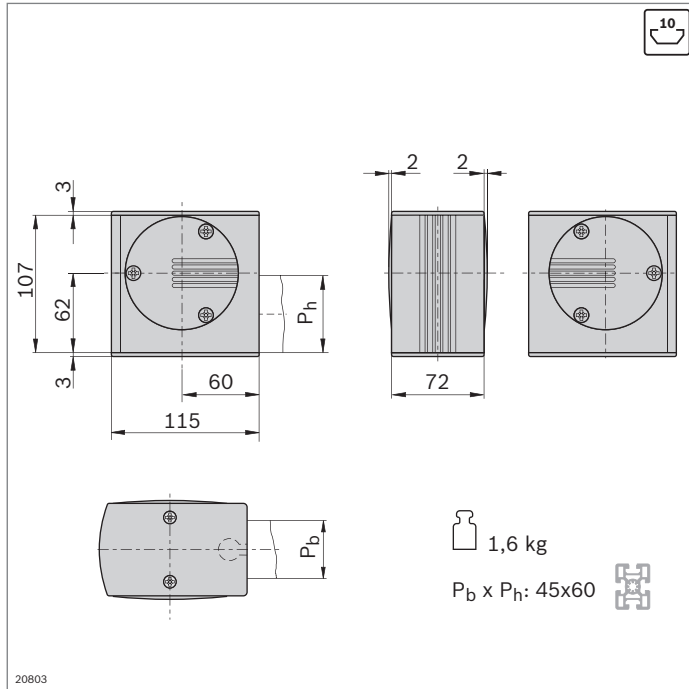
Volumen de suministro: Incl. material de fijación (FS), tapas
Accesorios: Bridas (pág. 13-49); reductor (pág. 13-47); servomotores (pág. 13-45)

FS3



FS4



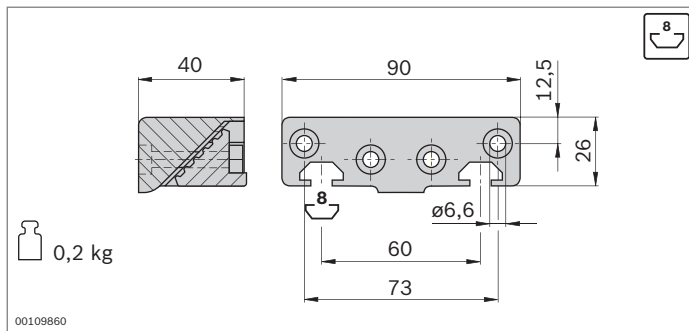
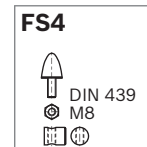
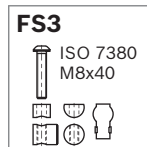


- ▶ Cabeza de desviación para desviar y tensar la correa dentada
- ▶ Montaje con empalmador a tope directamente en el perfil
- ▶ Mecanizado de perfiles: agujero ciego LF para empalmador a tope

Cabeza de desviación	N.º	FS
LF6S	3 842 526 411	2xFS3, FS4

Material: Aluminio; anodizado
Eje hueco: acero; galvanizado
Tapas: PA; negro

Volumen de suministro: Incl. material de fijación (FS), tapas

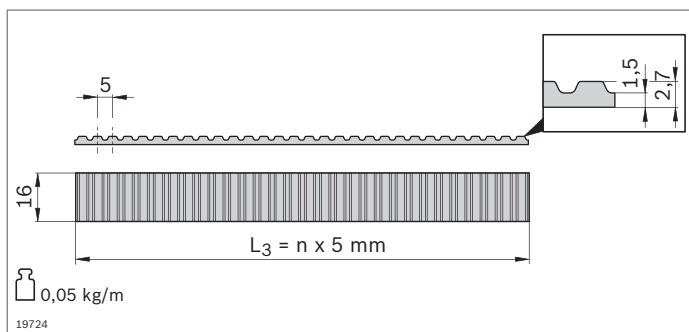
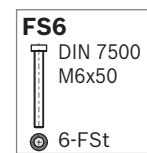
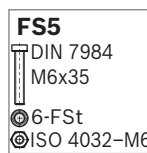


- ▶ Empalmadura de correa para fijar la correa dentada en el lado frontal del carro
- ▶ Están incluidas todas las piezas de unión para el montaje en el perfil de carro LF6S

Empalmadura de correa	N.º	FS
LF6S	2 3 842 535 682	2xFS5, 2xFS6

Material: Aluminio; lacado en negro

Volumen de suministro: Incl. material de fijación (FS)

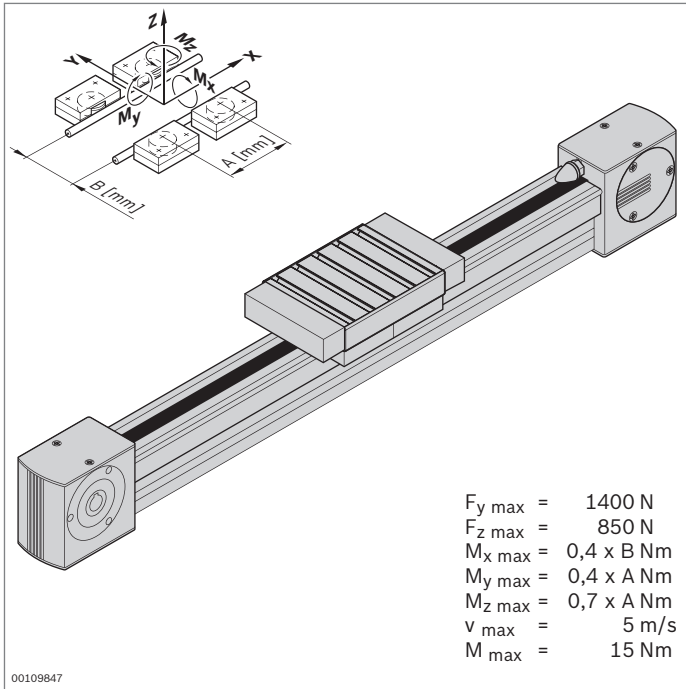


- ▶ Correa dentada para accionar un carro
- ▶ Paso: AT5

Correa dentada	L ₃ (mm)	N.º
LF6S	300 ... 50000	3 842 994 659 / L ₃ ¹⁾
	50000	3 842 513 646

¹⁾ L₃ = 2xL₂ - L₁ + 360

Material: PU con alambres de acero integrados



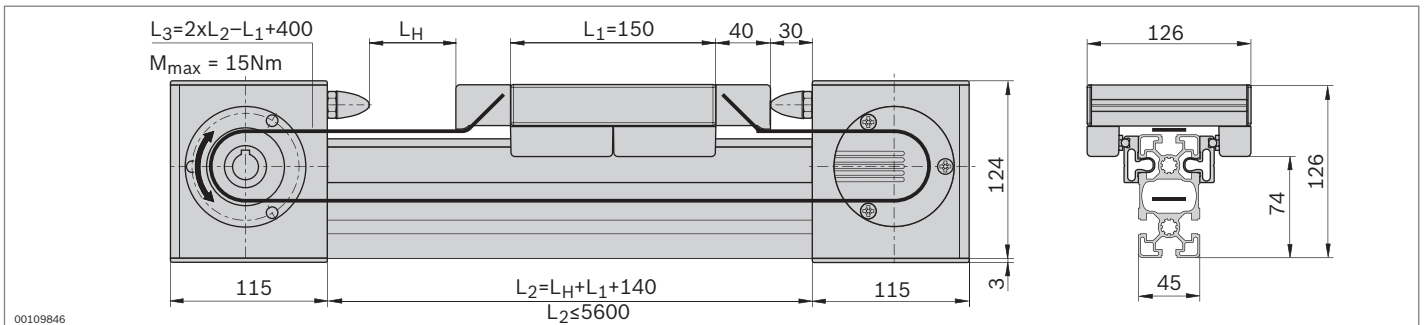
Patín de roldanas sobre raíles LF6C, eje completo



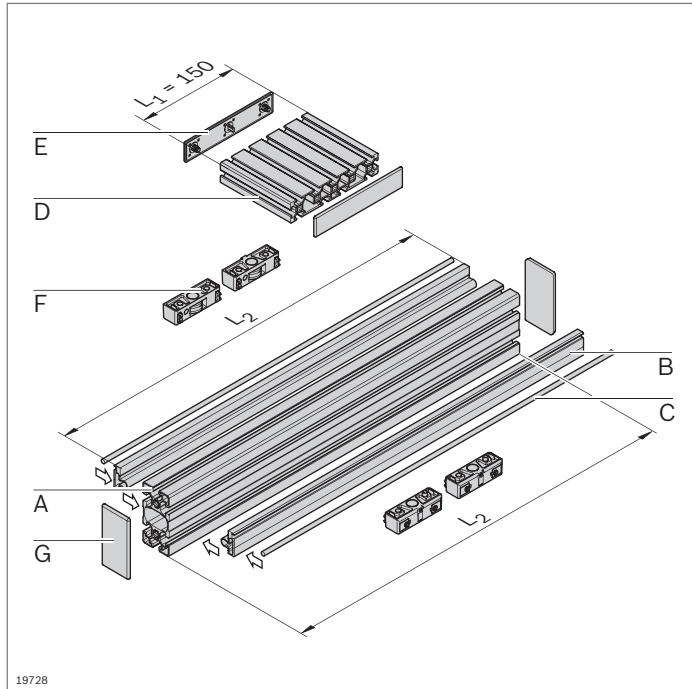
- ▶ Patín de roldanas sobre raíles completamente montado
- ▶ Elevación seleccionable individualmente
- ▶ Perfil de apriete encajado en el perfil soporte 45x90L
- ▶ Incl. accionamiento por correa dentada; otras indicaciones sobre el concepto de accionamiento (pág. 13-44)

Accesorios:

- ▶ Servomotor MSK (pág. 13-45)
- ▶ Reductor LF6 (pág. 13-47)
- ▶ Brida LF6 (pág. 13-49)
- ▶ Grupo de interruptores (pág. 13-53)
- ▶ Elementos de accionamiento LF6 (pág. 13-54)
- ▶ Información sobre el control, véase la página 13-48 y el catálogo IndraDrive **R911308428**



Eje completo	L_H (mm)	N.º
LF6C	50 ... 5310	3 842 998 496 / L_H

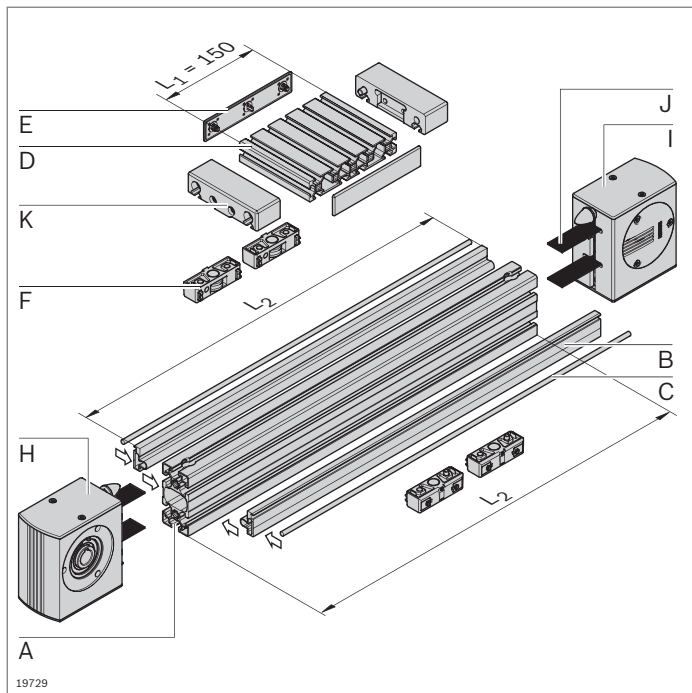


Patín de roldanas sobre raíles LF6C, componentes

- Componentes para el montaje individual de patines de roldanas sobre raíles con o sin accionamiento

Lista de piezas para patín de roldanas sobre raíles LF6C sin accionamiento

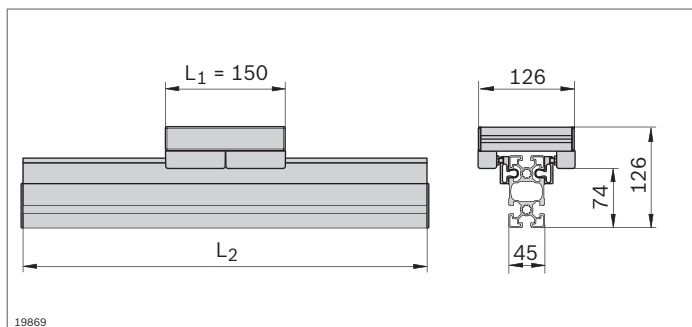
Componente	N.º	Uds.	Pág.
A Perfil 45x90L	3 842 992 432 / L₂	1	2-40
B Perfil de apriete LF6C	3 842 992 925 / L₂	2	13-13
C Vástago de guía LF6	3 842 993 967 / L₂	2	13-13
D Perfil de carro LF6C	3 842 993 952 / 120 mm	1	13-13
E Tapa LF6C	3 842 539 120	2	13-14
F Cojinete de sustentación LF6	3 842 535 662	4	13-13
G Tapa 45x90	3 842 511 783	2	2-40

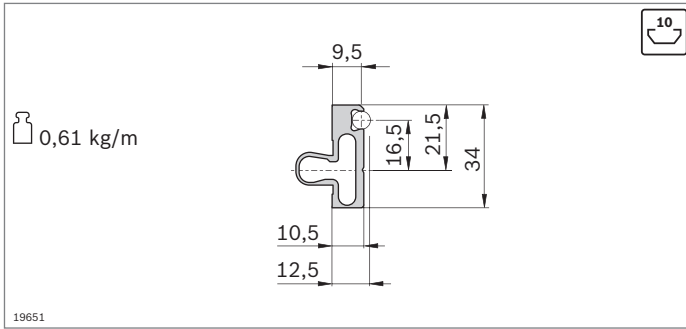


Lista de piezas para patín de roldanas sobre raíles LF6C con accionamiento

Componente	N.º	Uds.	Pág.
A Perfil 45x90L LF6C	3 842 993 084 / L₂	1	2-40
B Perfil de apriete LF6C	3 842 992 925 / L₂	2	13-13
C Vástago de guía LF	3 842 993 967 / L₂	2	13-13
D Perfil de carro LF6C	3 842 993 952 / 120 mm	1	13-13
E Tapa LF6C	3 842 539 120	2	13-14
F Cojinete de sustentación LF6	3 842 535 662	4	13-13
H Cabeza de accionamiento LF6C	3 842 526 416	1	13-14
I Cabeza de desviación LF6C	3 842 526 417	1	13-15
J Correa dentada LF6C	3 842 994 711 / L₃¹⁾	1	13-15
K Empalmadura de correa LF6C	3 842 535 681	2	13-15

¹⁾ L₃ = 2xL₂ - L₁ + 400

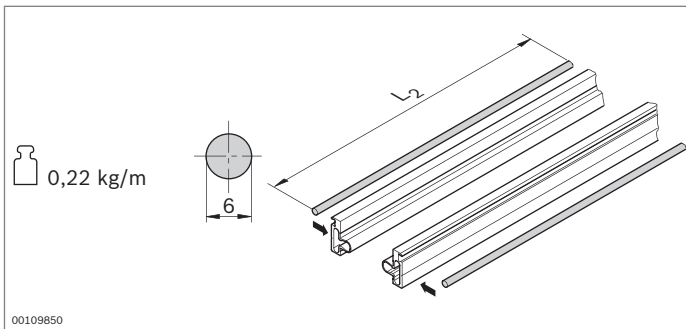




- ▶ El perfil de apriete se encaja en cualquier ranura de 10 mm del perfil soporte y aloja los vástagos de guía

Perfil de apriete	L ₂ (mm)	N.º
LF6C	1 ud. 150 ... 3000	3 842 992 925 / L₂
	20 uds. 3000	3 842 518 896

Material: Aluminio; anodizado

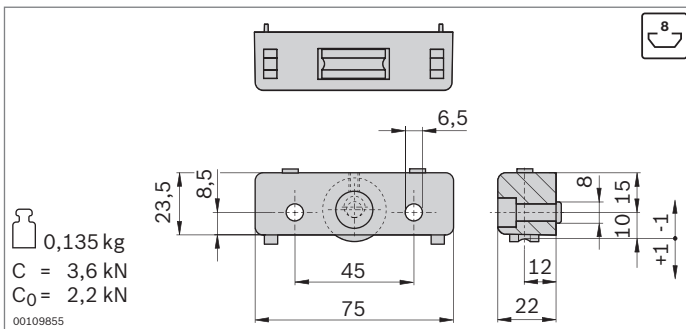


- ▶ El vástago de guía se presiona en el perfil de apriete
- ▶ El vástago de guía guía el cojinete de sustentación

Vástago de guía	L ₂ (mm)		N.º
LF6	150 ... 3000	1	3 842 993 967 / L₂
	3000	20	3 842 539 414

Material: Eje macizo VA; templado por inducción, rectificado

Estado de suministro: No engrasado, engrase según las instrucciones de montaje **3 842 527 226**



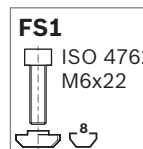
- ▶ Cojinete de sustentación para construir carros
- ▶ Guía mediante vástago de guía
- ▶ Roldanas con cojinete de bolas, lubricadas de por vida
- ▶ Filtros de lubricación con reserva para lubricar el vástago de guía
- ▶ Ajuste sin juego de las roldanas mediante pernos excéntricos

Cojinete de sustentación		N.º	FS
LF6	2	3 842 535 662	2xFS1

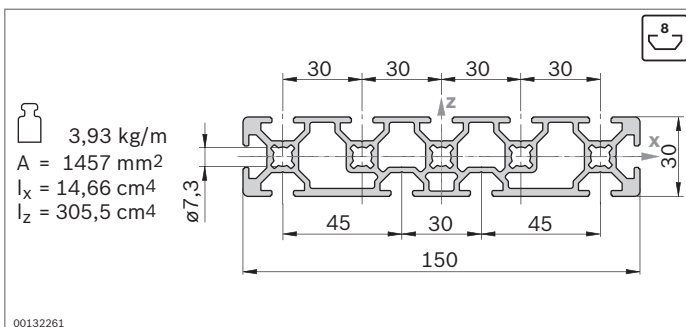
Material: Carcasa: fundición a presión de aluminio
Roldana: acero; templado, rectificado

Volumen de suministro: Incl. material de fijación (FS)

Estado de suministro: Filtros de lubricación no engrasados, engrase según las instrucciones de montaje **3 842 527 226**

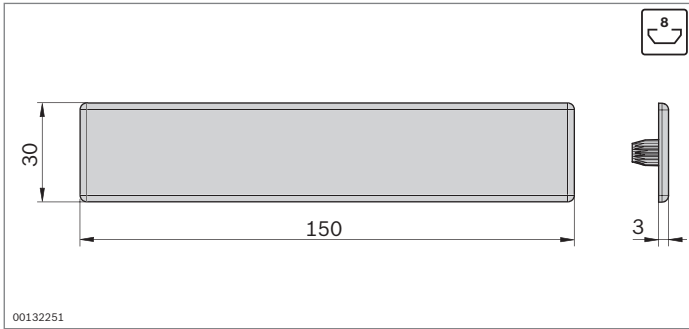


- ▶ Perfil de carro para construir el carro LF6C



Perfil de carro	L (mm)	N.º
LF6C	150 ... 3000	3 842 993 952 / L

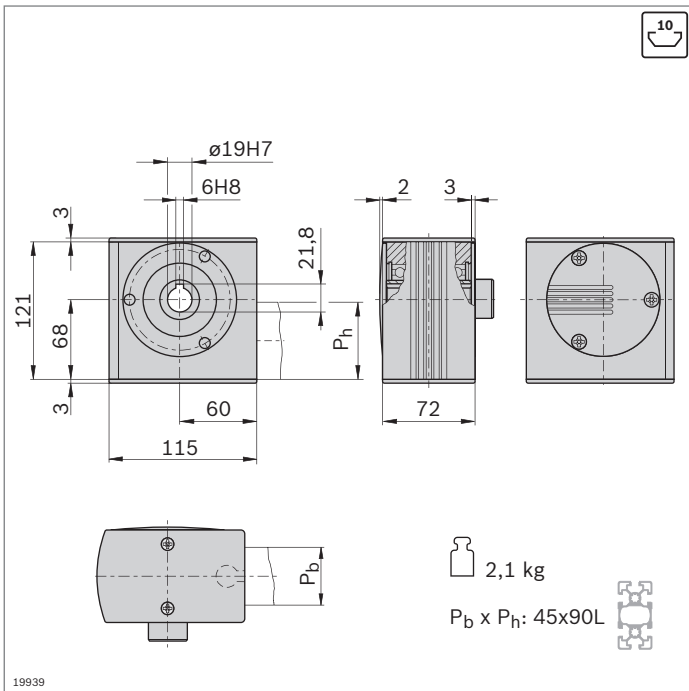
Material: Aluminio; anodizado



- ▶ Tapa para perfil de carro LF6C
- ▶ Utilización en carros no accionados mediante una correa dentada

Tapa	N.º
LF6C	2 3 842 539 120

Material: PA; negro

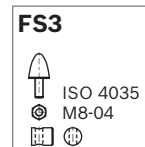
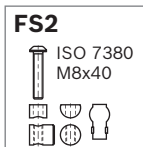


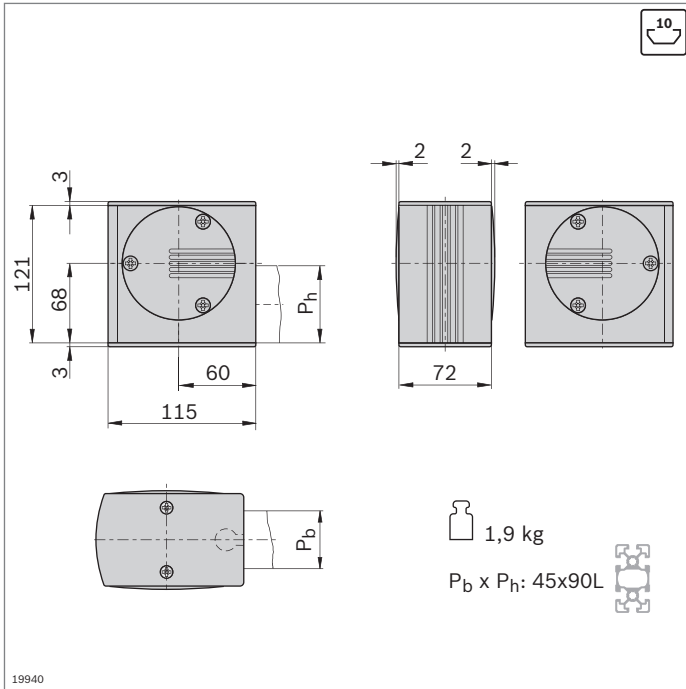
- ▶ Cabeza de accionamiento para transmitir par de accionamiento a una correa dentada
- ▶ Para el montaje directo de un motor o bien (en combinación con un árbol enchufable) para el montaje de un reductor de eje hueco o un acoplamiento
- ▶ Montaje con empalmador a tope directamente en el perfil 45x90L
- ▶ Mecanizado de perfiles: agujero ciego LF para empalmador a tope

Cabeza de accionamiento	N.º	FS
LF6C	3 842 526 416	2xFS2, FS3

Material: Aluminio; anodizado
Eje hueco: acero; galvanizado
Tapas: PA; negro

Volumen de suministro: Incl. material de fijación (FS), tapas
Accesorios: Bridas (pág. 13-49); reductor (pág. 13-47); servomotores (pág. 13-45)



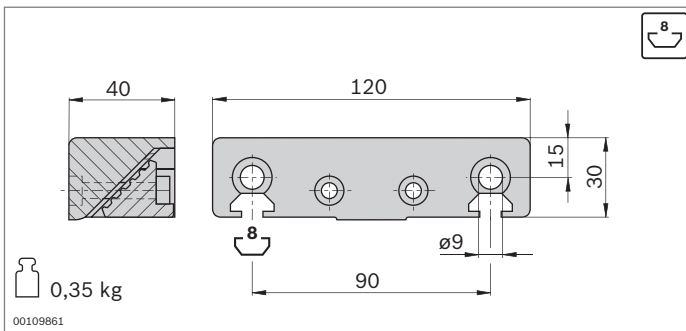
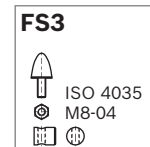
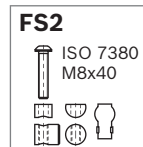


- ▶ Cabeza de desviación para desviar y tensar la correa dentada
- ▶ Montaje con empalmador a tope directamente en el perfil 45x90L
- ▶ Mecanizado de perfiles: agujero ciego LF para empalmador a tope

Cabeza de desviación	N.º	FS
LF6C	3 842 526 417	2xFS2, FS3

Material: Aluminio; anodizado
Eje hueco: acero; galvanizado
Tapas: PA; negro

Volumen de suministro: Incl. material de fijación (FS), tapas

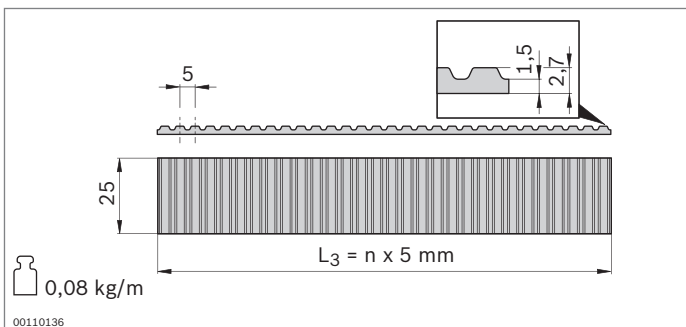
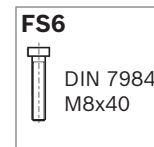
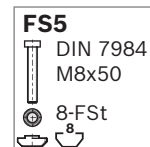


- ▶ Empalmadura de correa para fijar la correa dentada en la ranura del carro
- ▶ Están incluidas todas las piezas de unión para el montaje adosado en el perfil de carro LF6C.

Empalmadura de correa	N.º	FS
LF6C	2 3 842 535 681	2xFS4, 2xFS5, 2xFS6

Material: Aluminio; lacado en negro

Volumen de suministro: Incl. material de fijación (FS)

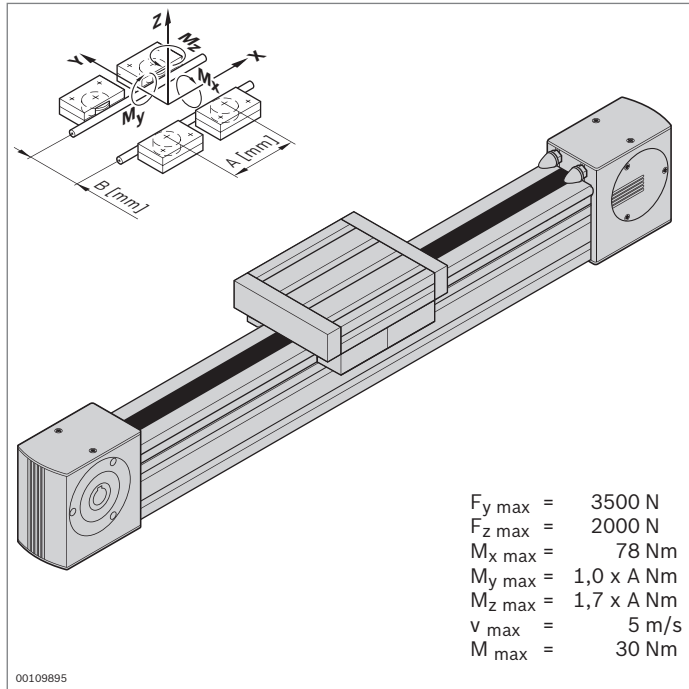


- ▶ Correa dentada para accionar un carro
- ▶ Paso: AT5

Correa dentada	L ₃ (mm)	N.º
LF6C	300 ... 50000	3 842 994 711 / L ₃ ¹⁾
	50000	3 842 518 856

¹⁾ L₃ = 2xL₂ - L₁ + 400

Material: PU con alambres de acero integrados



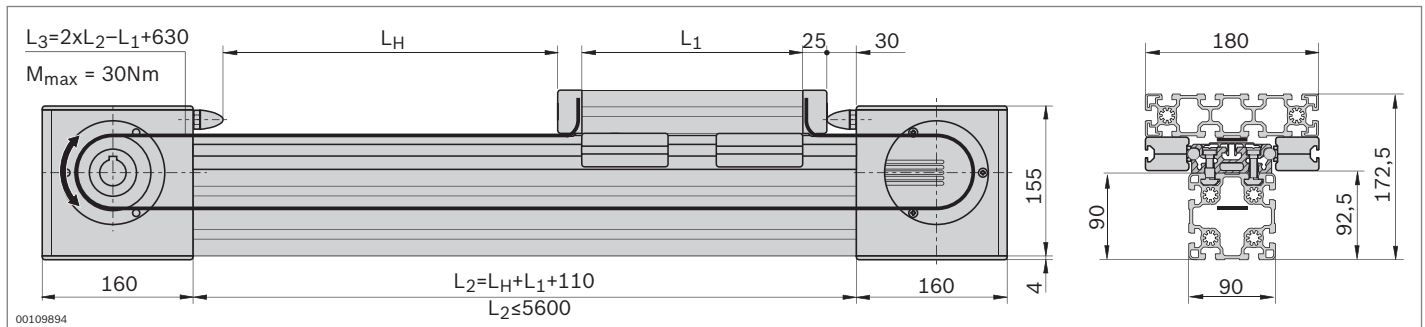
Patín de roldanas sobre raíles LF12S, eje completo



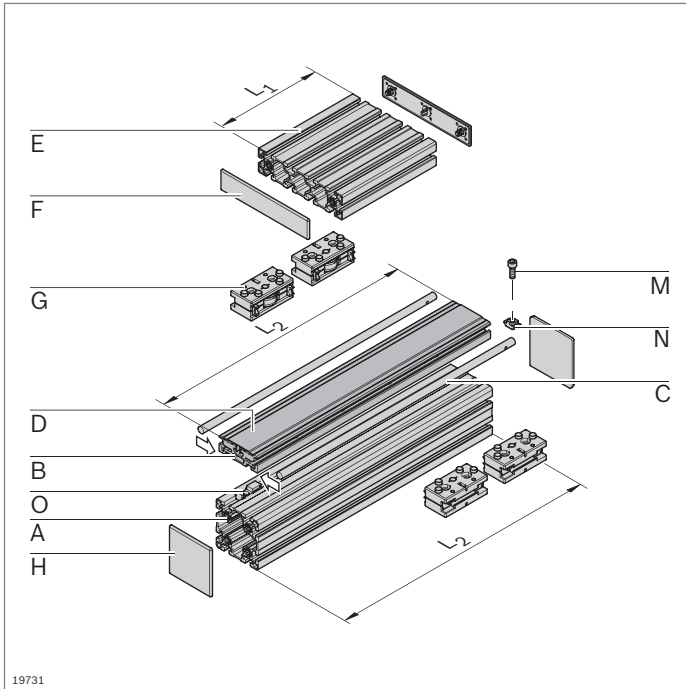
- ▶ Patín de roldanas sobre raíles completamente montado
- ▶ La elevación y la longitud del carro se pueden seleccionar individualmente.
- ▶ Perfil de riel atornillado en el perfil soporte 90x90L
- ▶ Incl. accionamiento por correa dentada; otras indicaciones sobre el concepto de accionamiento (pág. 13-44)

Accesorios:

- ▶ Servomotor MSK (pág. 13-45)
- ▶ Reductor LF12 (pág. 13-47)
- ▶ Brida LF12 (pág. 13-49)
- ▶ Grupo de interruptores (pág. 13-53)
- ▶ Elementos de accionamiento LF12 (pág. 13-54)
- ▶ Información sobre el control, véase la página 13-48 y el catálogo IndraDrive **R911308428**



Eje completo	L_H / L_1 (mm)	N.º
LF12S	$L_1 + 50 \leq L_H \leq 5310$ $180 \leq L_1 \leq 1000$	3 842 998 497 / L_H / L_1



19731

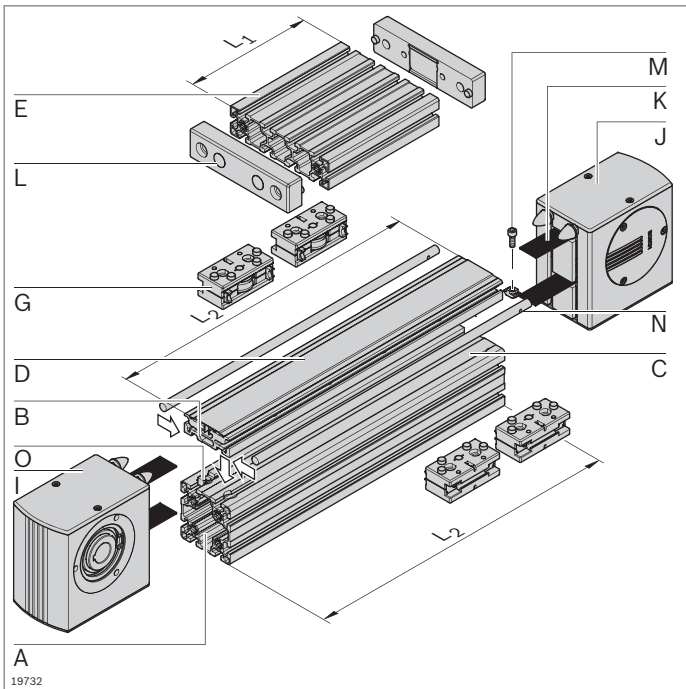
Patín de roldanas sobre raíles LF12S, componentes

- Componentes para el montaje individual de patines de roldanas sobre raíles con o sin accionamiento

Lista de piezas para patín de roldanas sobre raíles LF12S sin accionamiento

Componente	N.º	Uds.	Pág.
A Perfil 90x90L	3 842 992 415 / L ₂	1	2-43
B Perfil guía LF12S	3 842 992 438 / L ₂	1	13-18
C Vástago de guía LF12	3 842 993 968 / L ₂	2	13-18
D Perfil de cubrimiento LF12S	3 842 993 062 / L ₂	1	13-18
E Perfil 45x180	3 842 990 335 / L ₁	1	2-41
F Tapa 45x180	3 842 503 845	2	2-41
G Cojinete de sustentación LF12	3 842 535 664	4	13-19
H Tapa 90x90	3 842 516 214	2	2-43
M Tornillo cilíndrico DIN 7984 – M8x30		n ¹⁾	
N Tuerca de martillo M8, ranura de 10 mm	3 842 530 287	n ¹⁾	3-4
O Taco guiado	3 842 146 877	n ¹⁾	13-18

¹⁾ Determinación, véase la página 13-18



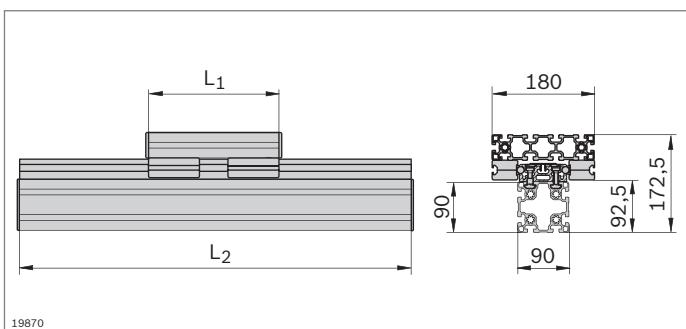
19732

Lista de piezas para patín de roldanas sobre raíles LF12S con accionamiento

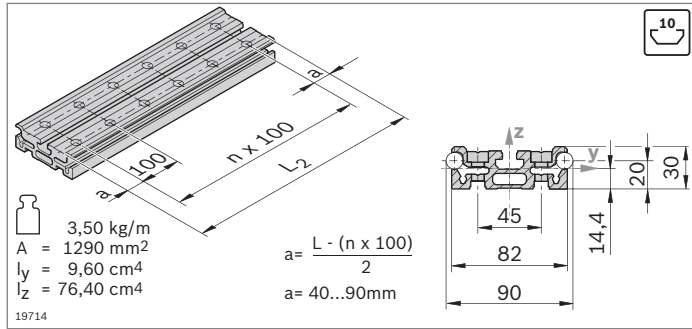
Componente	N.º	Uds.	Pág.
A Perfil 90x90L LF12S	3 842 992 418 / L ₂	1	2-43
B Perfil guía LF12S	3 842 992 438 / L ₂	1	13-18
C Vástago de guía LF12	3 842 993 968 / L ₂	2	13-18
D Perfil de cubrimiento LF12S	3 842 993 062 / L ₂	1	13-18
E Perfil 45x180 M12	3 842 990 339 / L ₁	1	2-41
G Cojinete de sustentación LF12	3 842 535 664	4	13-19
I Cabeza de accionamiento LF12S	3 842 526 412	1	13-21
J Cabeza de desviación LF12S	3 842 526 413	1	13-21
K Correa dentada	3 842 994 821 / L ₃ ¹⁾	1	13-22
L Empalmadura de correa	3 842 535 680	2	13-22
M Tornillo cilíndrico DIN 7984 – M8x30		n ²⁾	
N Tuerca de martillo M8, ranura de 10 mm	3 842 530 287	n ²⁾	3-4
O Taco guiado	3 842 146 877	n ²⁾	13-18

¹⁾ L₃ = 2xL₂ - L₁ + 630

²⁾ Determinación, véase la página 13-18



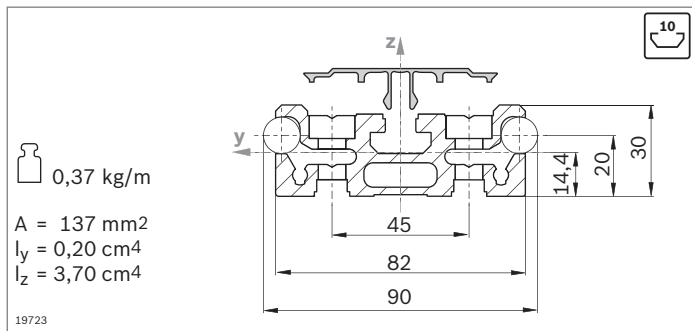
19870



- ▶ Perfil de guía LF12S para alojar los vástagos de guía
- ▶ Montaje en perfiles soporte MGE con ranura de 10 mm o directamente sobre una superficie plana

Perfil de guía	L ₂ (mm)	N.º
LF12S	1 ud. 150 ... 5600	3 842 992 438 / L₂
	5 uds. 5600	3 842 511 841

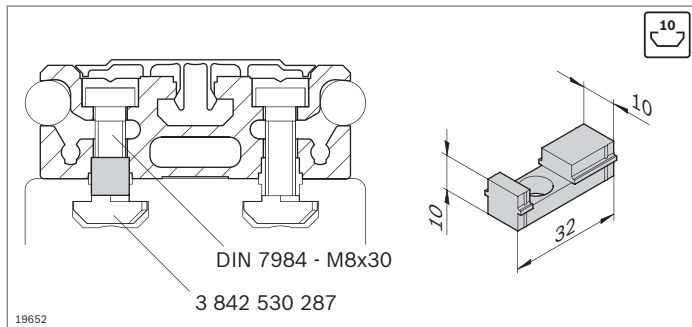
Material: Aluminio; anodizado
 Accesorios: Tornillo cilíndrico DIN 7984 – M8x30
 Tuerca de martillo M8, ranura de 10 mm,
3 842 530 287
 Taco guiado, perfil de cubrimiento, vástago de guía



- ▶ Perfil de cubrimiento para impedir el ensuciamiento en los racores

Perfil de cubrimiento	L ₂ (mm)	N.º
LF12S	150 ... 5600	3 842 993 062 / L₂

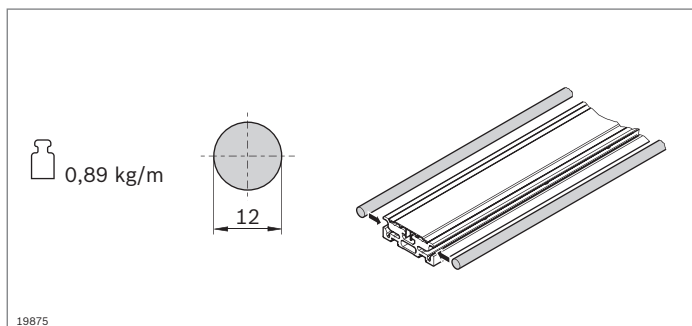
Material: PA; negro



- ▶ Taco guiado como ayuda de centrado al montar el perfil de guía en una ranura de perfil de 10 mm

Taco guiado	N.º
50	3 842 146 877

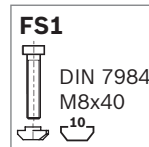
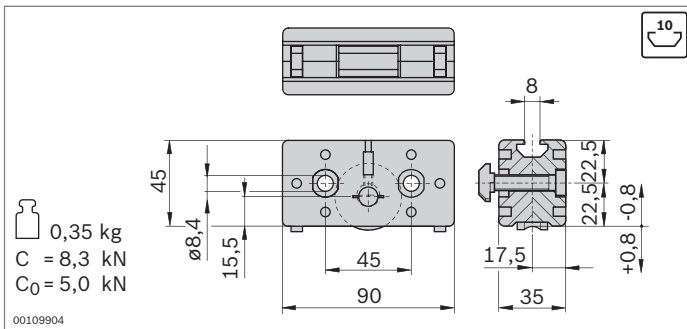
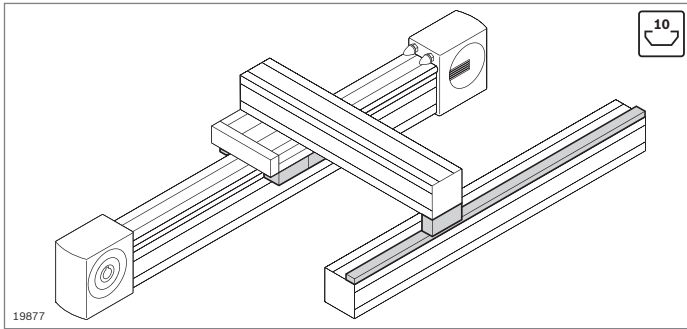
Material: PA; negro



- ▶ El vástago de guía se presiona en el perfil de guía
- ▶ El vástago de guía guía el cojinete de sustentación

Vástago de guía	L ₂ (mm)	N.º
LF12	150 ... 2900	3 842 993 968 / L₂
	2900 20	3 842 539 415

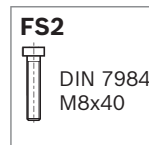
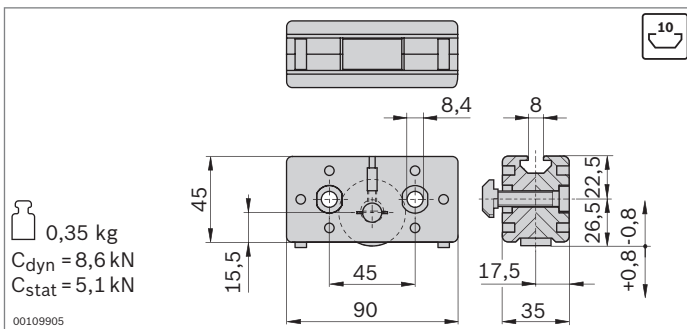
Material: Eje macizo VA; templado y rectificado por inducción
 Estado de suministro: No engrasado, engrase según las instrucciones de montaje **3 842 527 226**



- ▶ Cojinete de sustentación para construir carros
- ▶ Cojinete de apoyo del brazo para la absorción de fuerzas excéntricas
- ▶ Riel de guía para soportar cojinetes de apoyo (pág. 13-20)

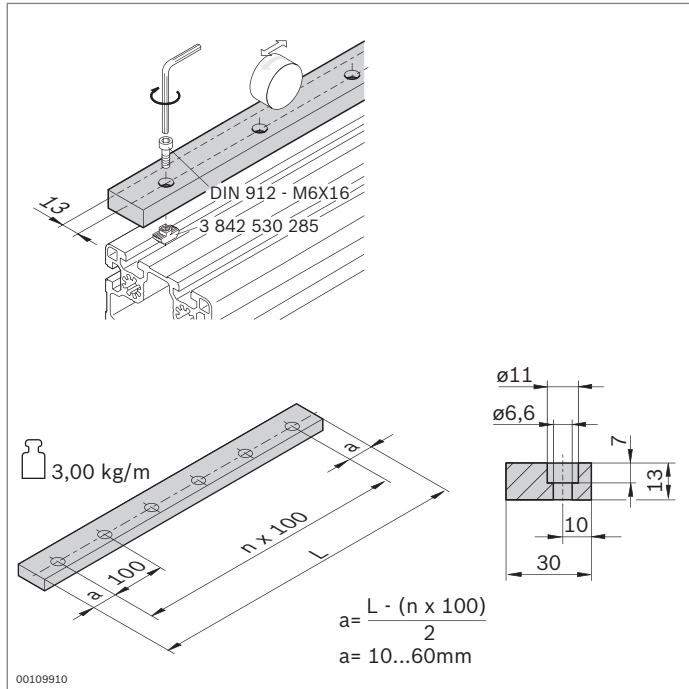
- ▶ Cojinete de sustentación para construir carros
- ▶ Guía mediante vástago de guía
- ▶ Roldanas con cojinete de bolas, lubricadas de por vida
- ▶ Filtros de lubricación con reserva para lubricar el vástago de guía
- ▶ Ajuste sin juego de las roldanas mediante pernos excéntricos
- ▶ Se pueden cambiar los filtros de lubricación desde atrás estando estos montados

Cojinete de sustentación	N.º	FS
LF12	2	3 842 535 664 2xFS1
Material:	Carcasa: fundición a presión de aluminio Roldana: acero; templado, rectificado	
Volumen de suministro:	Incl. material de fijación (FS)	
Estado de suministro:	Filtros de lubricación no engrasados, engrase según las instrucciones de montaje 3 842 527 226	



- ▶ Cojinete de apoyo del brazo para la absorción de fuerzas excéntricas
- ▶ Para el soporte sobre el riel de guía
- ▶ Roldanas con cojinete de bolas, lubricadas de por vida
- ▶ Filtros de lubricación con reserva para lubricar el vástago de guía
- ▶ Ajuste sin juego de las roldanas mediante pernos excéntricos
- ▶ Se pueden cambiar los filtros de lubricación desde atrás estando estos montados

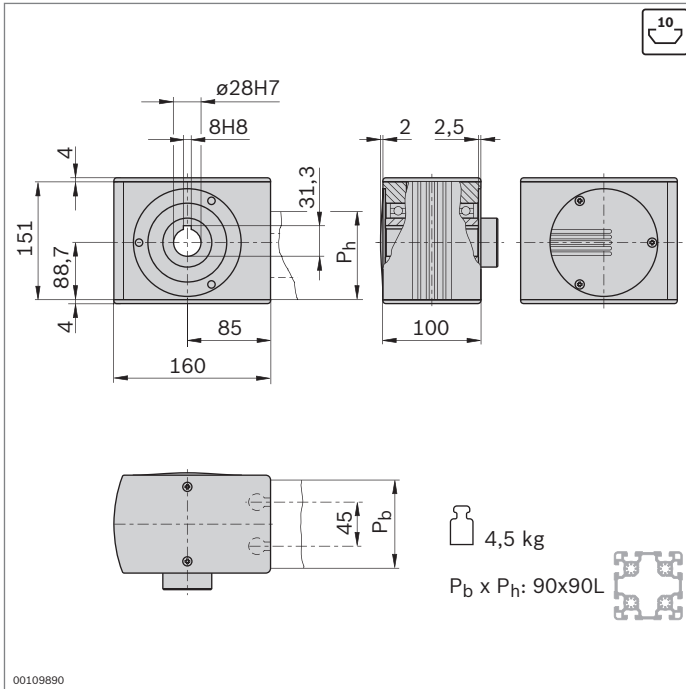
Cojinete de apoyo	N.º	FS
LF12	2	3 842 535 666 2xFS2
Material:	Carcasa: fundición a presión de aluminio Roldana: acero; templado, rectificado	
Volumen de suministro:	Incl. material de fijación (FS)	
Estado de suministro:	Filtros de lubricación no engrasados, engrase según las instrucciones de montaje 3 842 527 226	



► Riel de guía para soportar cojinetes de apoyo

Riel de guía	L (mm)	N.º
LF12	120 ... 2000	3 842 994 702 / L

Material: Acero; templado, rectificado
 Estado de suministro: No engrasado, engrase según las instrucciones de montaje **3 842 527 226**
 Accesorios: Tornillo cilíndrico DIN 912 – M6x16
 Tuerca de martillo M6, ranura de 10 mm
(3 842 530 285)

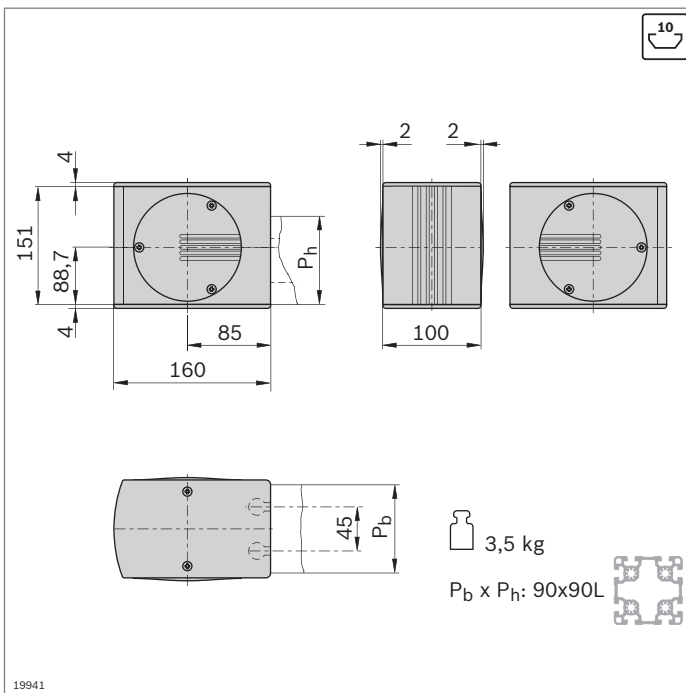
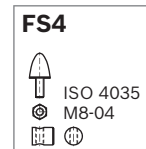
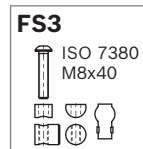


- ▶ Cabeza de accionamiento para transmitir par de accionamiento a una correa dentada
- ▶ Para el montaje directo de un motor o bien (en combinación con un árbol enchufable) para el montaje de un reductor de eje hueco o un acoplamiento
- ▶ Montaje con empalmador a tope directamente en el perfil (empalmador incluido en el volumen de suministro)
- ▶ Mecanizado de perfiles: agujero ciego LF para empalmador a tope

Cabeza de accionamiento	N.º	FS
LF12S	3 842 526 412	2xFS3, 2xFS4

Material: Cabeza de accionamiento: aluminio; anodizado
 Tapas: PA negro
 Eje hueco: acero; galvanizado

Volumen de suministro: Incl. material de fijación (FS), tapas
 Accesorios: Bridas (pág. 13-49); reductor (pág. 13-47); servomotores (pág. 13-45)

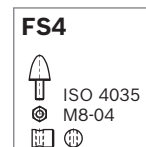


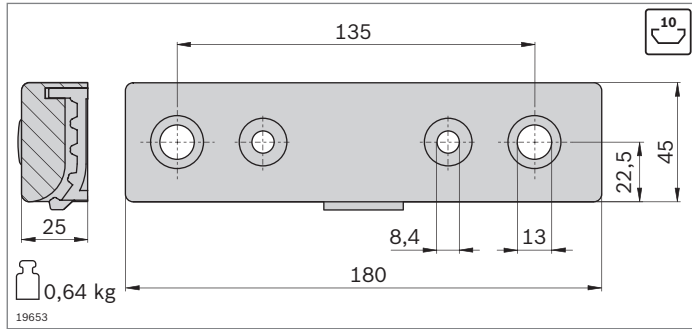
- ▶ Cabeza de desviación para desviar y tensar la correa dentada
- ▶ Montaje con empalmador a tope directamente en el perfil (empalmador incluido en el volumen de suministro)
- ▶ Mecanizado de perfiles: agujero ciego LF para empalmador a tope

Cabeza de desviación	N.º	FS
LF12S	3 842 526 413	2xFS3, 2xFS4

Material: Aluminio; anodizado
 Eje hueco: acero; galvanizado
 Tapas: PA; negro

Volumen de suministro: Incl. material de fijación (FS), tapas

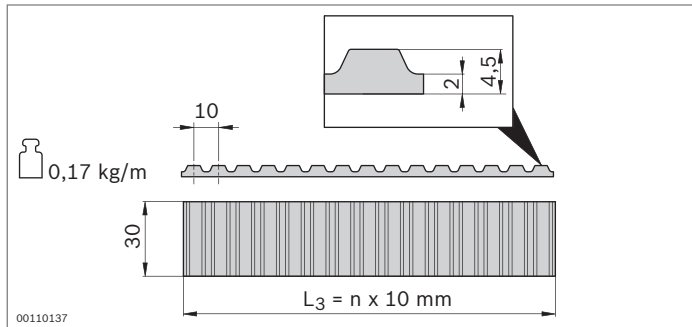
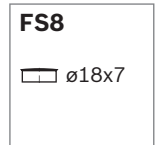
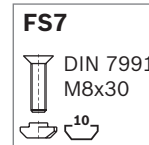
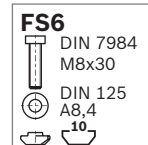
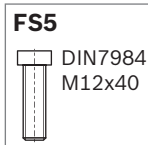




- ▶ Empalmadura de correa adecuada para carros realizados con el perfil soporte 45x180
- ▶ Están incluidas todas las piezas de unión para el montaje en el lado frontal del perfil (LF12S) o en la ranura (LF12C).
- ▶ Mecanizado de perfiles del perfil soporte 45x180 para carros LF12S: M12

Empalmadura de correa	N.º	FS
LF12	2	3 842 535 680 2xFS5, 2xFS6, 2xFS7, 2xFS8, 4xFS9

Material: Aluminio; lacado en negro
 Volumen de suministro: Incl. material de fijación (FS)

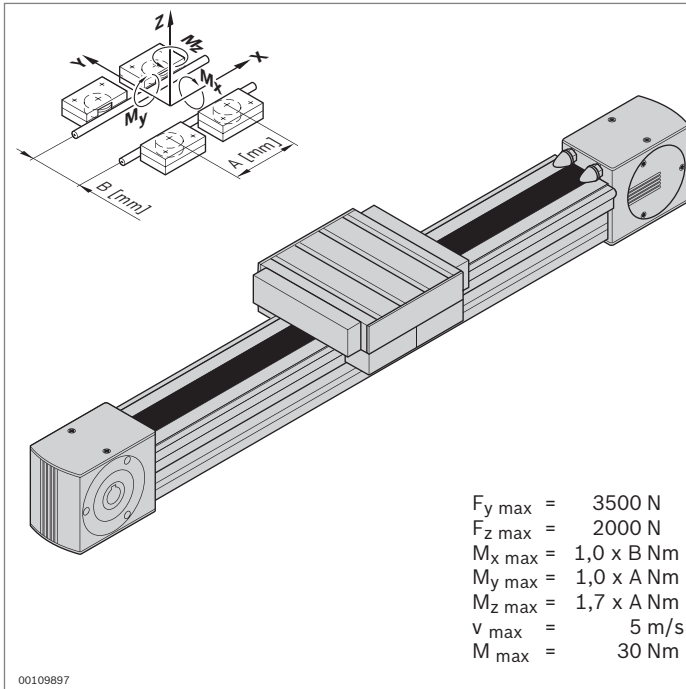


- ▶ Correa dentada para accionar un carro
- ▶ Paso: AT10

Correa dentada	L ₃ (mm)	N.º
LF12	300 ... 50000	3 842 994 821 / L₃¹⁾
	50000	3 842 526 422

¹⁾ L₃ = 2xL₂ - L₁ + 630

Material: PU con alambres de acero integrados



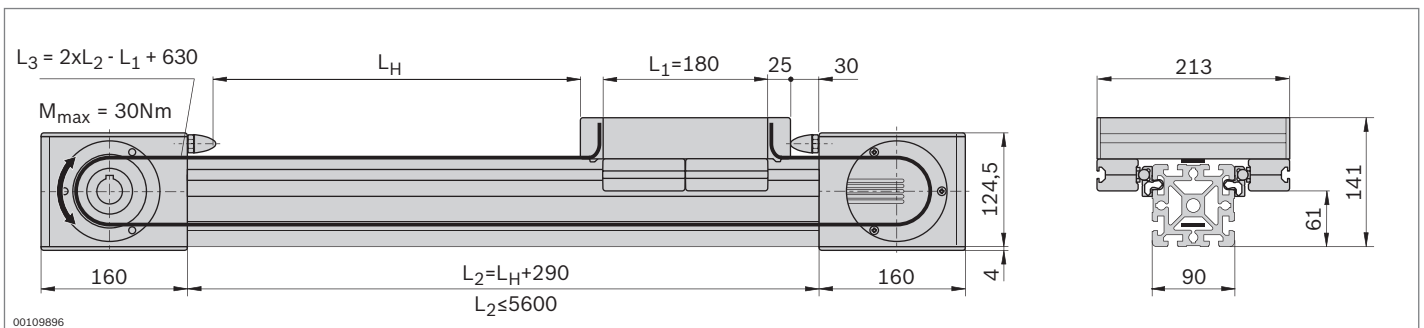
Patín de roldanas sobre raíles LF12C, eje completo



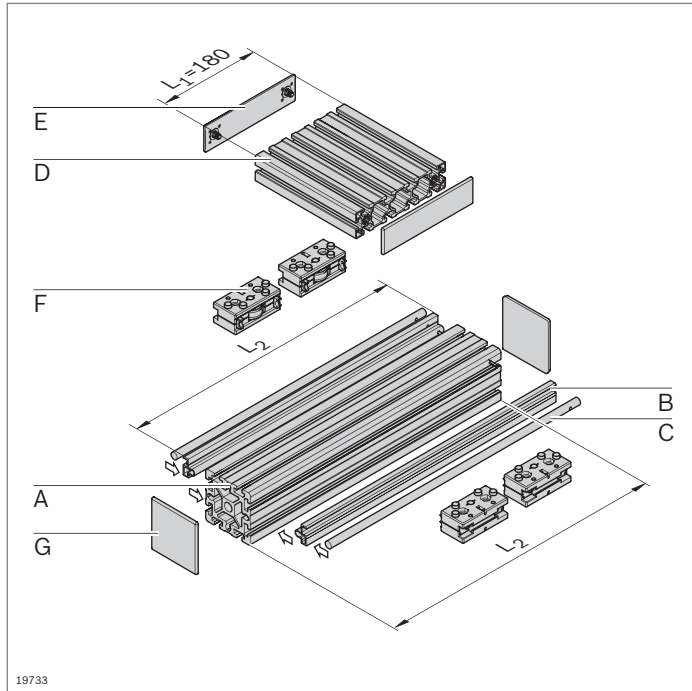
- ▶ Patín de roldanas sobre raíles completamente montado
- ▶ Elevación seleccionable individualmente
- ▶ Perfil de apriete encajado en el perfil soporte 90x90
- ▶ Incl. accionamiento por correa dentada; otras indicaciones sobre el concepto de accionamiento (pág. 13-44)

Accesorios:

- ▶ Servomotor MSK (pág. 13-45)
- ▶ Reductor LF12 (pág. 13-47)
- ▶ Brida LF12 (pág. 13-49)
- ▶ Grupo de interruptores (pág. 13-53)
- ▶ Elementos de accionamiento LF12 (pág. 13-54)
- ▶ Información sobre el control, véase la página 13-48 y el catálogo IndraDrive **R911308428**



Eje completo	L_H (mm)	N.º
LF12C	50 ... 5310	3 842 998 498 / L_H

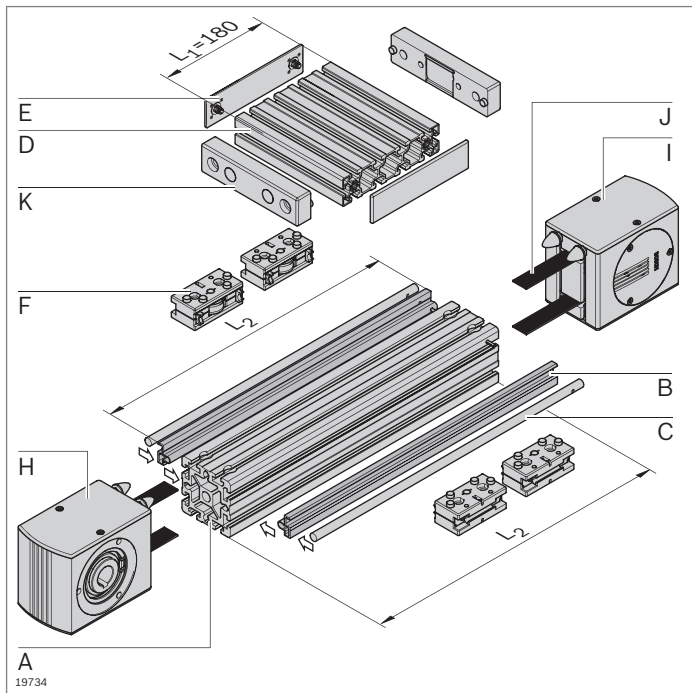


Patín de roldanas sobre raíles LF12C, componentes

- Componentes para el montaje individual de patines de roldanas sobre raíles con o sin accionamiento

Lista de piezas para patín de roldanas sobre raíles LF12C sin accionamiento

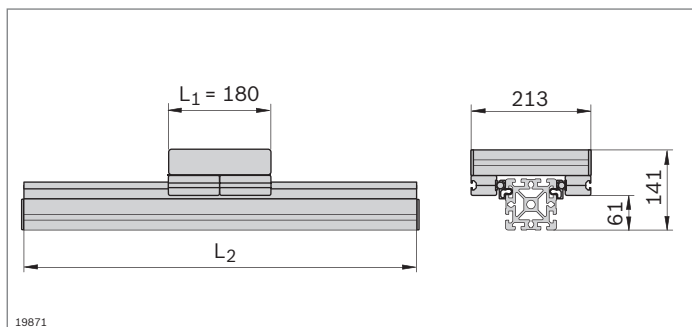
Componente	N.º	Uds.	Pág.
A Perfil 90x90	3 842 990 500 / L ₂	1	2-44
B Perfil de apriete LF12C	3 842 992 440 / L ₂	2	13-25
C Vástago de guía LF12	3 842 993 968 / L ₂	2	13-25
D Perfil 45x180	3 842 990 335 / 205 mm	1	2-41
E Tapa 45x180	3 842 503 845	2	2-41
F Cojinete de sustentación LF12	3 842 535 664	4	13-26
G Tapa 90x90	3 842 242 400	2	2-44

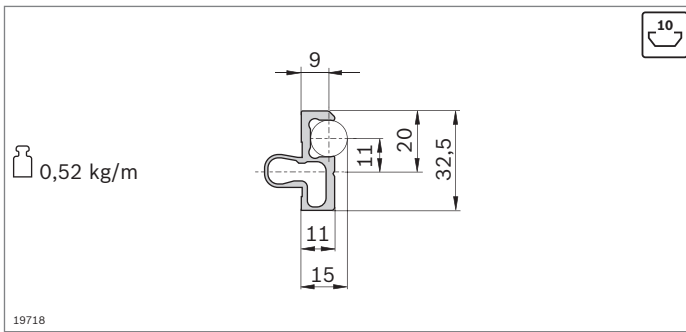


Lista de piezas para patín de roldanas sobre raíles LF12C con accionamiento

Componente	N.º	Uds.	Pág.
A Perfil 90x90 LF12C	3 842 993 082 / L ₂	1	2-44
B Perfil de apriete LF12C	3 842 992 440 / L ₂	2	13-25
C Vástago de guía LF12	3 842 993 968 / L ₂	2	13-25
D Perfil 45x180	3 842 990 335 / 205 mm	1	2-41
E Tapa 45x180	3 842 503 845	2	2-41
F Cojinete de sustentación LF12	3 842 535 664	4	13-26
H Cabeza de accionamiento LF12C	3 842 526 863	1	13-28
I Cabeza de desviación LF12C	3 842 526 865	1	13-28
J Correa dentada LF12	3 842 994 821 / L ₃ ¹⁾	1	13-29
K Empalmadura de correa LF12	3 842 535 680	2	13-29

¹⁾ L₃ = 2xL₂ - L₁ + 630

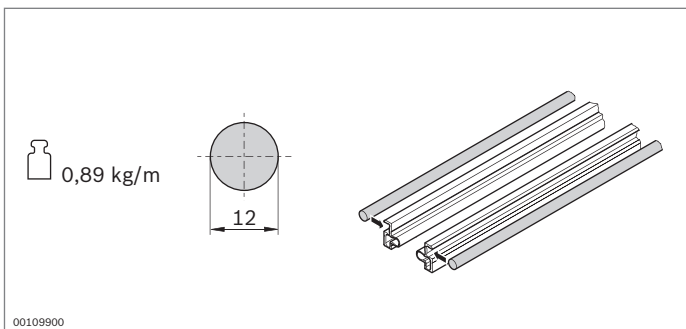




- El perfil de apriete se encaja en cualquier perfil soporte con ranura de 10 mm y aloja los vástagos de guía

Perfil de apriete		L ₂ (mm)	N.º
LF12C	1 ud.	150 ... 3000	3 842 992 440 / L₂
	20 uds.	3000	3 842 518 897

Material: Aluminio; anodizado

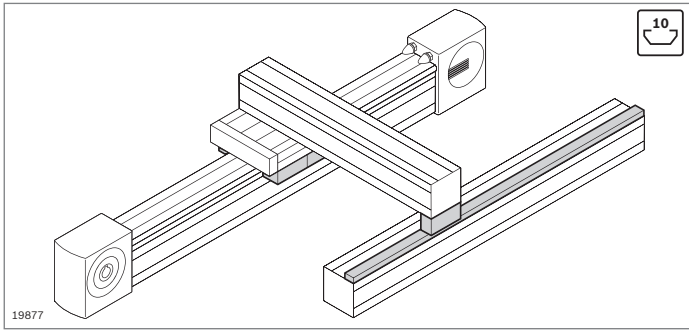


- El vástago de guía se presiona en el perfil de apriete
- El vástago de guía guía el cojinete de sustentación

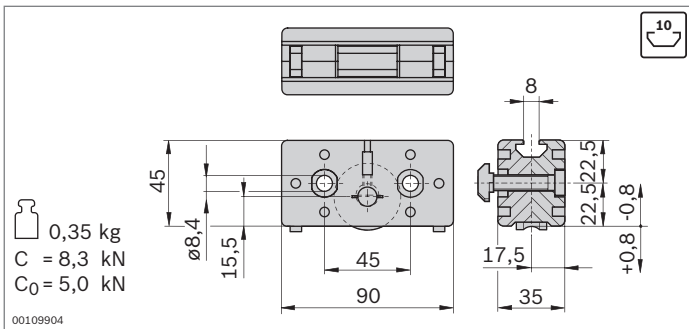
Vástago de guía	L ₂ (mm)		N.º
LF12	150 ... 2900	1	3 842 993 968 / L₂
	2900	20	3 842 539 415

Material: Eje macizo VA; templado y rectificado por inducción

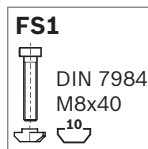
Estado de suministro: No engrasado, engrase según las instrucciones de montaje **3 842 527 226**



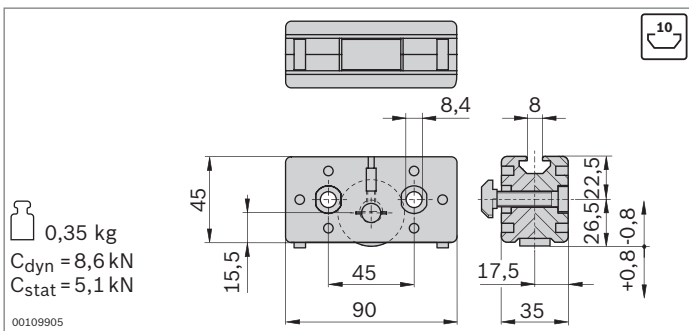
- ▶ Cojinete de sustentación para construir carros
- ▶ Cojinete de apoyo del brazo para la absorción de fuerzas excéntricas
- ▶ Riel de guía para soportar cojinetes de apoyo (pág. 13-27)



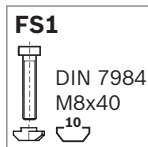
- ▶ Cojinete de sustentación para construir carros
- ▶ Guía mediante vástago de guía
- ▶ Roldanas con cojinete de bolas, lubricadas de por vida
- ▶ Filtros de lubricación con reserva para lubricar el vástago de guía
- ▶ Ajuste sin juego de las roldanas mediante pernos excéntricos
- ▶ Se pueden cambiar los filtros de lubricación desde atrás estando estos montados



Cojinete de sustentación	N.º	FS
LF12	2	3 842 535 664 2xFS1
Material:	Cojinete de sustentación: fundición a presión de aluminio Roldana: acero; templado, rectificado	
Volumen de suministro:	Incl. material de fijación (FS)	
Estado de suministro:	Filtros de lubricación no engrasados, engrase según las instrucciones de montaje 3 842 527 226	



- ▶ Cojinete de apoyo del brazo para la absorción de fuerzas excéntricas
- ▶ Para el soporte sobre el riel de guía
- ▶ Roldanas con cojinete de bolas, lubricadas de por vida
- ▶ Filtros de lubricación con reserva para lubricar el vástago de guía
- ▶ Ajuste sin juego de las roldanas mediante pernos excéntricos
- ▶ Se pueden cambiar los filtros de lubricación desde atrás estando estos montados

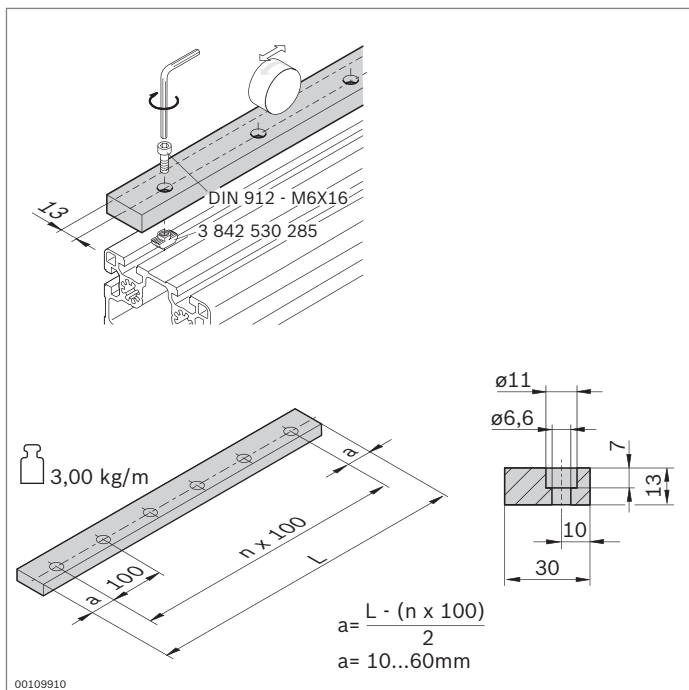


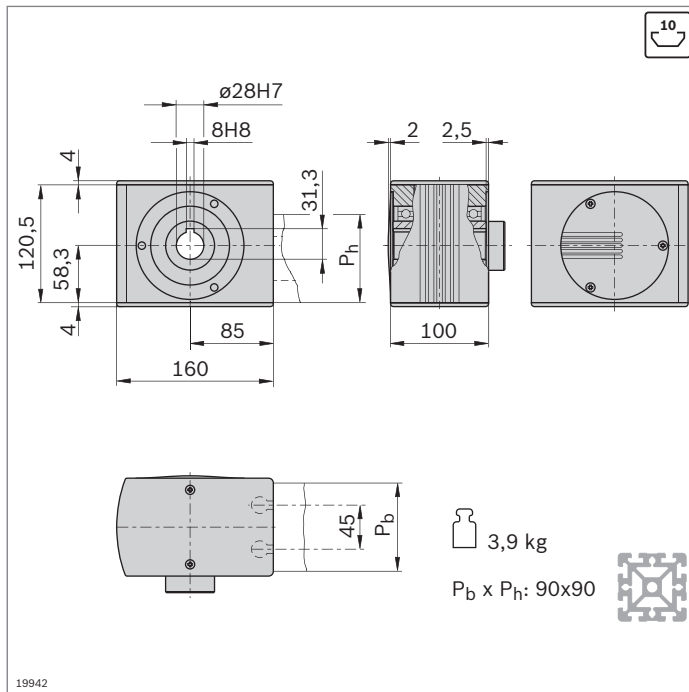
Cojinete de apoyo	N.º	FS
LF12	2	3 842 535 666 2xFS1
Material:	Cojinete de sustentación: fundición a presión de aluminio Roldana: acero; templado, rectificado	
Volumen de suministro:	Incl. material de fijación (FS)	
Estado de suministro:	Filtros de lubricación no engrasados, engrase según las instrucciones de montaje 3 842 527 226	

► Riel de guía para soportar cojinetes de apoyo

Riel de guía	L (mm)	N.º
LF12	120 ... 2000	3 842 994 702 / L

- Material: Acero; templado, rectificado
- Estado de suministro: No engrasado, engrase según las instrucciones de montaje **3 842 527 226**
- Accesorios: Tornillo cilíndrico DIN 912 – M6x16
Tuerca de martillo M6, ranura de 10 mm
(3 842 530 285)



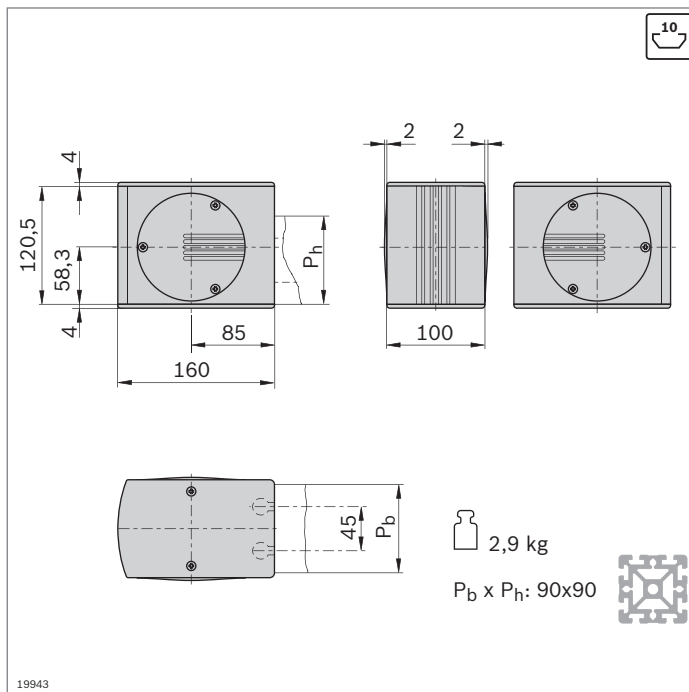
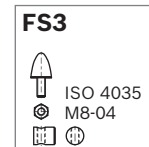
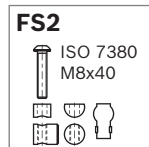


- ▶ Cabeza de accionamiento para transmitir par de accionamiento a una correa dentada
- ▶ Para el montaje directo de un motor o bien (en combinación con un árbol enchufable) para el montaje de un reductor de eje hueco o un acoplamiento
- ▶ Montaje con empalmador a tope directamente en el perfil (empalmador incluido en el volumen de suministro)
- ▶ Mecanizado de perfiles: agujero ciego LF para empalmador a tope

Cabeza de accionamiento	N.º	FS
LF12C	3 842 526 863	4xFS2, 2xFS3

Material: Cabeza de accionamiento: aluminio; anodizado
Eje hueco: acero; galvanizado
Tapas: PA; negro

Volumen de suministro: Incl. material de fijación (FS), tapas
Accesorios: Bridas (pág. 13-49); reductor (pág. 13-47); servomotores (pág. 13-45)

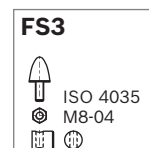
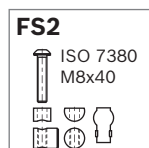


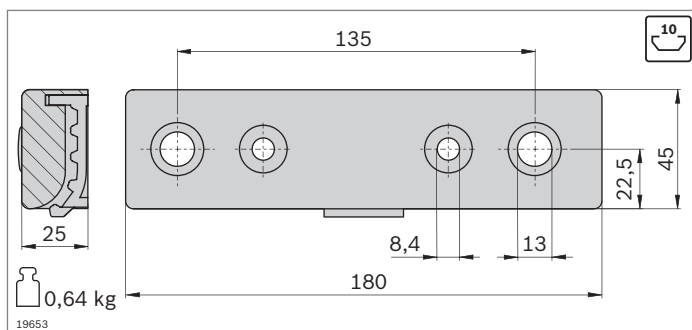
- ▶ Cabeza de desviación para desviar y tensar la correa dentada
- ▶ Montaje con empalmador a tope directamente en el perfil (empalmador incluido en el volumen de suministro)
- ▶ Mecanizado de perfiles: agujero ciego LF para empalmador a tope

Cabeza de desviación	N.º	FS
LF12C	3 842 526 865	4xFS2, 2xFS3

Material: Cabeza de desviación: aluminio; anodizado
Eje hueco: acero; galvanizado
Tapas: PA; negro

Volumen de suministro: Incl. material de fijación (FS), tapas

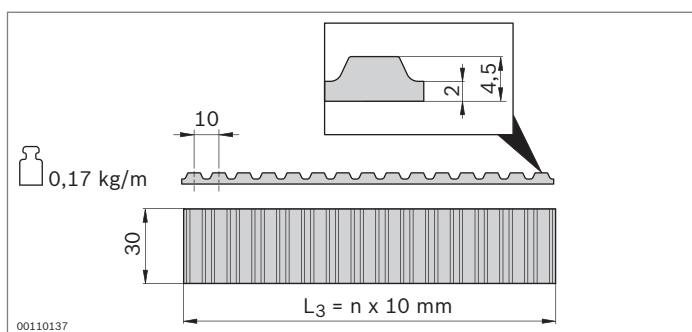
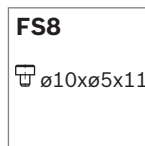
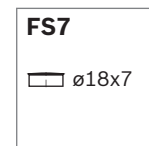
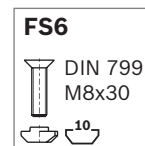
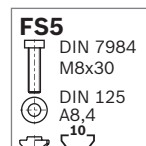
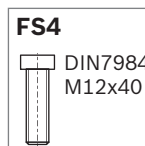




- ▶ Empalmadura de correa adecuada para carros realizados con el perfil soporte 45x180
- ▶ Están incluidas todas las piezas de unión para el montaje en el lado frontal del perfil (LF12S) o en la ranura (LF12C).
- ▶ Mecanizado de perfiles del perfil soporte 45x180 para carros LF12S: M12

Empalmadura de correa		N.º	FS
LF12	2	3 842 535 680	2xFS4, 2xFS5, 2xFS6, 2xFS7, 4xFS8

Material: Aluminio; lacado en negro
 Volumen de suministro: Incl. material de fijación (FS)

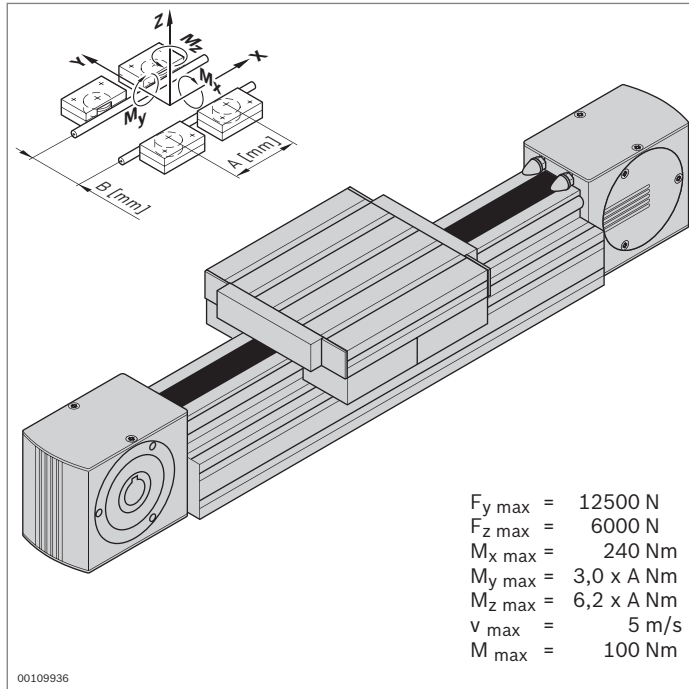


- ▶ Correa dentada para accionar un carro
- ▶ Paso: AT10

Correa dentada	L ₃ (mm)	N.º
LF12	300 ... 50000	3 842 994 821 / L₃¹⁾
	50000	3 842 526 422

¹⁾ L₃ = 2xL₂ - L₁ + 630

Material: PU con alambres de acero integrados



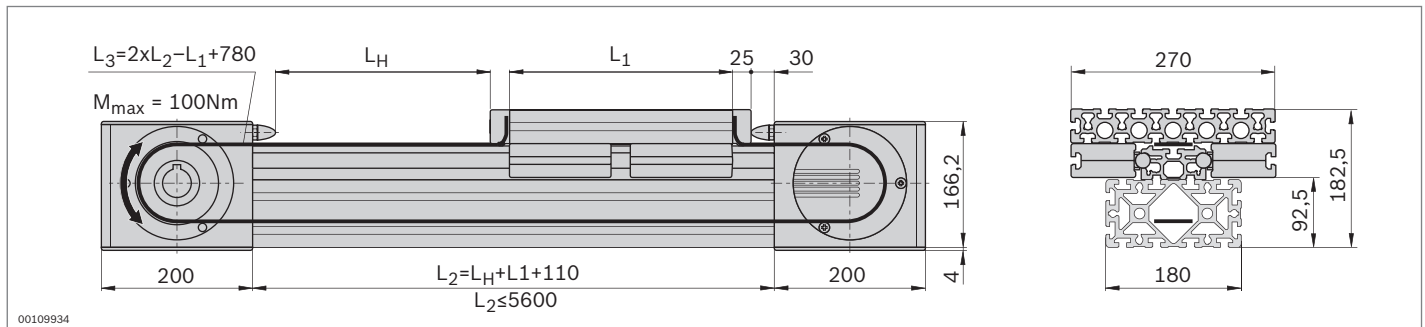
Patín de roldanas sobre raíles LF20S, eje completo



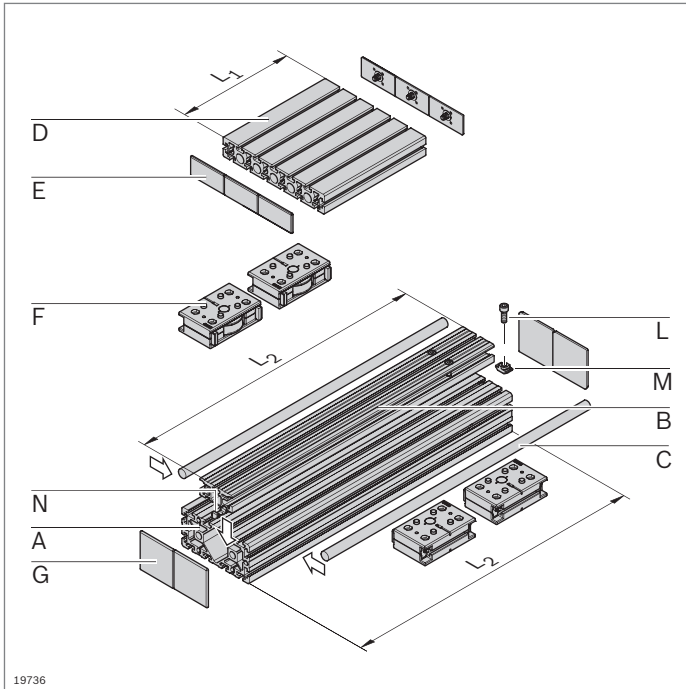
- ▶ Patín de roldanas sobre raíles completamente montado
- ▶ La elevación y la longitud del carro se pueden seleccionar individualmente.
- ▶ Perfil de riel atornillado en el perfil soporte 90x180
- ▶ Incl. accionamiento por correa dentada; otras indicaciones sobre el concepto de accionamiento (pág. 13-44)

Accesorios:

- ▶ Servomotor MSK (pág. 13-45)
- ▶ Reductor LF20 (pág. 13-47)
- ▶ Brida LF20 (pág. 13-49)
- ▶ Grupo de interruptores (pág. 13-53)
- ▶ Elementos de accionamiento LF20 (pág. 13-54)
- ▶ Información sobre el control, véase la página 13-48 y el catálogo IndraDrive **R911308428**



Eje completo	L_H / L_1 (mm)	N.º
LF20S	$L_1 + 50 \leq L_H \leq 5220$ $270 \leq L_1 \leq 1000$	3 842 998 499 / L_H / L_1



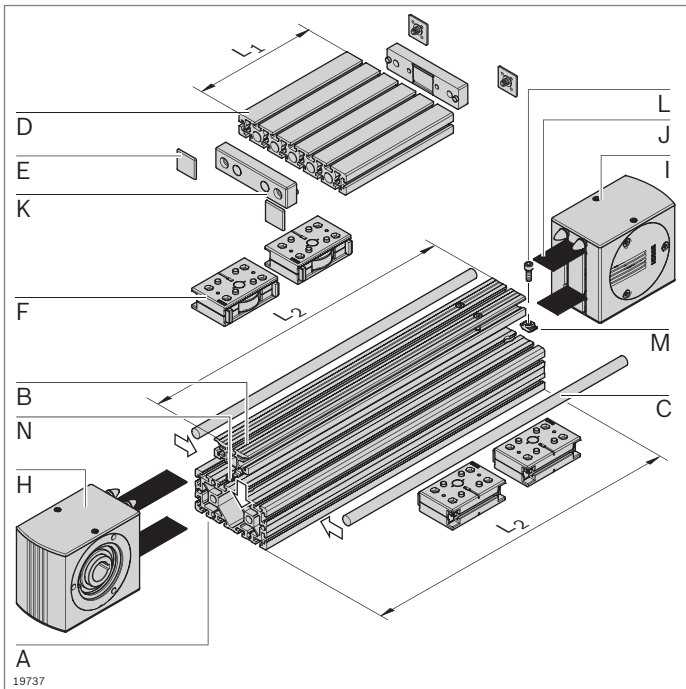
Patín de roldanas sobre raíles LF20S, componentes

- Componentes para el montaje individual de patines de roldanas sobre raíles con o sin accionamiento

Lista de piezas para patín de roldanas sobre raíles LF20S sin accionamiento

Componente	N.º	Uds.	Pág.
A Perfil 90x180	3 842 990 416 / L ₂	1	2-45
B Perfil guía LF20S	3 842 993 080 / L ₂	1	13-32
C Vástago de guía LF20	3 842 993 969 / L ₂	2	13-32
D Perfil 45x270	3 842 992 927 / L ₁	1	2-42
E Tapa 45x90	3 842 511 783	6	2-42
F Cojinete de sustentación LF20	3 842 535 663	4	13-33
G Tapa 90x90	3 842 242 400	4	2-44
L Tornillo cilíndrico DIN 7984 – M8x45		n ¹⁾	
M Tuerca de martillo M8, ranura de 10 mm	3 842 530 287	n ¹⁾	3-4
N Taco guiado	3 842 146 877	n ¹⁾	13-32

¹⁾ Determinación, véase la página 13-32

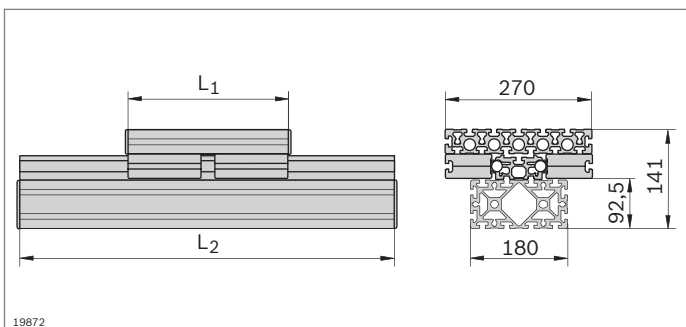


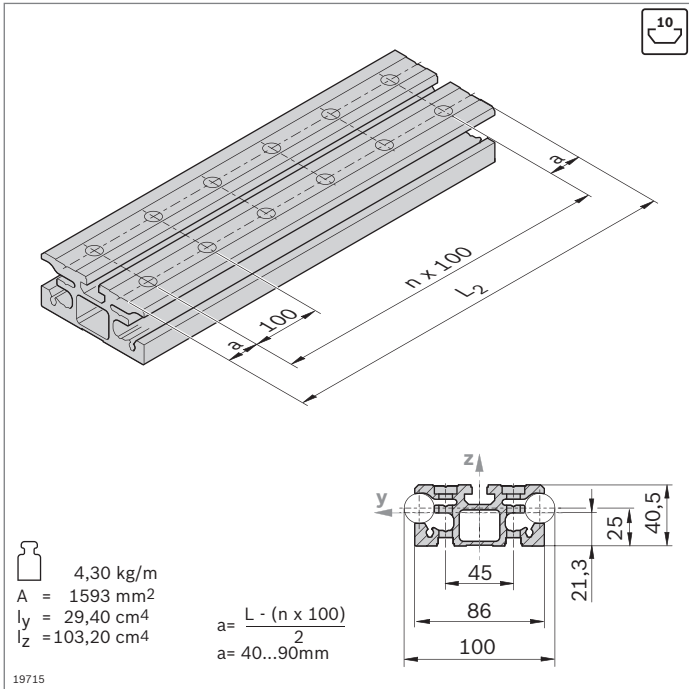
Lista de piezas para patín de roldanas sobre raíles LF20S con accionamiento

Componente	N.º	Uds.	Pág.
A Perfil 90x180 LF-S	3 842 993 081 / L ₂	1	2-45
B Perfil guía LF20S	3 842 993 080 / L ₂	1	13-32
C Vástago de guía LF20	3 842 993 969 / L ₂	2	13-32
D Perfil 45x270 M12	3 842 992 928 / L ₁	1	2-42
E Tapa 45x45	3 842 502 674	4	2-38
F Cojinete de sustentación LF20	3 842 535 663	4	13-33
H Cabeza de accionamiento LF20S	3 842 526 414	1	13-35
I Cabeza de desviación LF20S	3 842 526 415	1	13-35
J Correa dentada LF20	3 842 994 662 / L ₃ ¹⁾	1	13-36
K Empalmadura de correa LF20	3 842 535 680	2	13-36
L Tornillo cilíndrico DIN 7984 – M8x45		n ²⁾	
M Tuerca de martillo M8, ranura de 10 mm	3 842 530 287	n ²⁾	3-4
N Taco guiado	3 842 146 877	n ²⁾	13-32

¹⁾ L₃ = 2xL₂ - L₁ + 780

²⁾ Determinación, véase la página 13-32

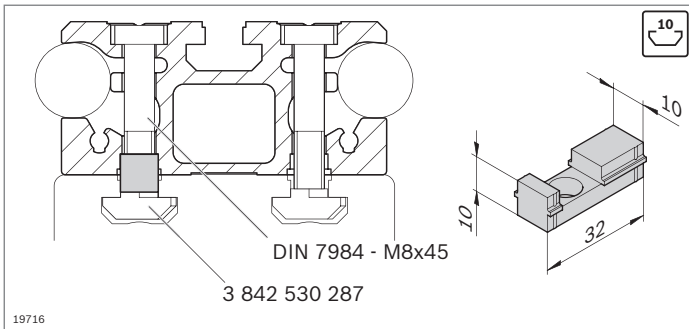




- ▶ Perfil de guía LF20S para alojar los vástagos de guía
- ▶ Montaje en perfiles soporte MGE con ranura de 10 mm o directamente sobre una superficie plana

Perfil de guía	L ₂ (mm)	N.º
LF20S	1 ud. 150 ... 5600	3 842 993 080 / L₂
	5 uds.	5600 3 842 526 878

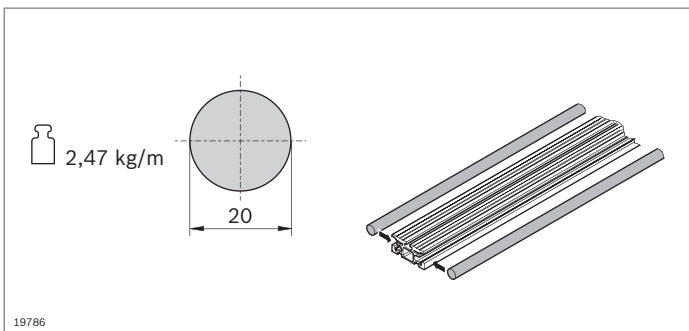
Accesorios: Tornillo cilíndrico DIN 7984 - M8x45
Tuerca de martillo M8, ranura de 10 mm (pág. 3-4)
Taco guiado



- ▶ Taco guiado como ayuda de centrado al montar el perfil de guía en una ranura de perfil de 10 mm

Taco guiado	N.º
	50 3 842 146 877

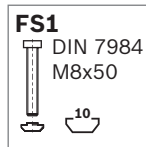
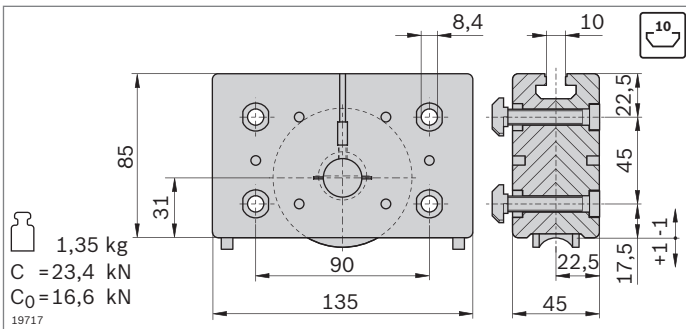
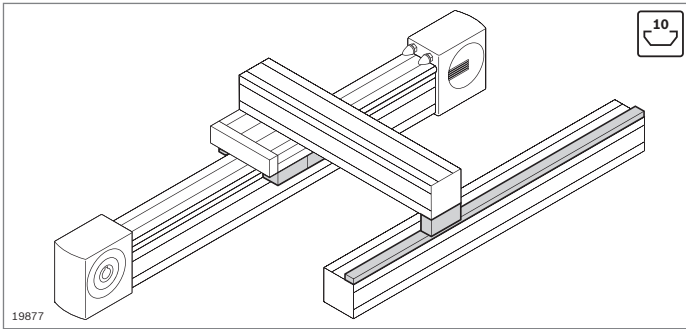
Material: PA; negro



- ▶ El vástago de guía se presiona en el perfil de guía
- ▶ El vástago de guía guía el cojinete de sustentación

Vástago de guía	L ₂ (mm)	N.º
LF20	150 ... 2900	1 3 842 993 969 / L₂
	2900 20	3 842 539 416

Material: Eje macizo VA; templado por inducción, rectificado
Estado de suministro: No engrasado, engrase según las instrucciones de montaje **3 842 527 226**



- ▶ Cojinete de sustentación para construir carros
- ▶ Cojinete de apoyo del brazo para la absorción de fuerzas excéntricas
- ▶ Riel de guía para soportar cojinetes de apoyo (pág. 13-34)

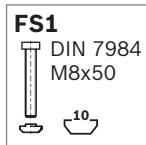
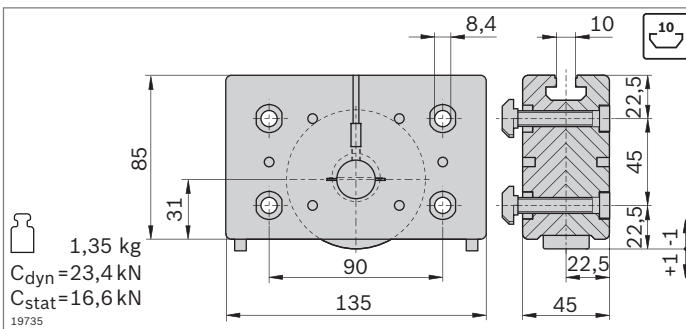
- ▶ Cojinete de sustentación para construir carros
- ▶ Guía mediante vástago de guía
- ▶ Roldanas con cojinete de bolas, lubricadas de por vida
- ▶ Filtros de lubricación con reserva para lubricar el vástago de guía
- ▶ Ajuste sin juego de las roldanas mediante pernos excéntricos
- ▶ Se pueden cambiar los filtros de lubricación desde atrás estando estos montados

Cojinete de sustentación	N.º	FS
LF20	2	3 842 535 663 4xFS1

Material: Carcasa: fundición a presión de aluminio
Roldana: acero; templado, rectificado

Volumen de suministro: Incl. material de fijación (FS)

Estado de suministro: Filtros de lubricación no engrasados, engrase según las instrucciones de montaje **3 842 527 226**



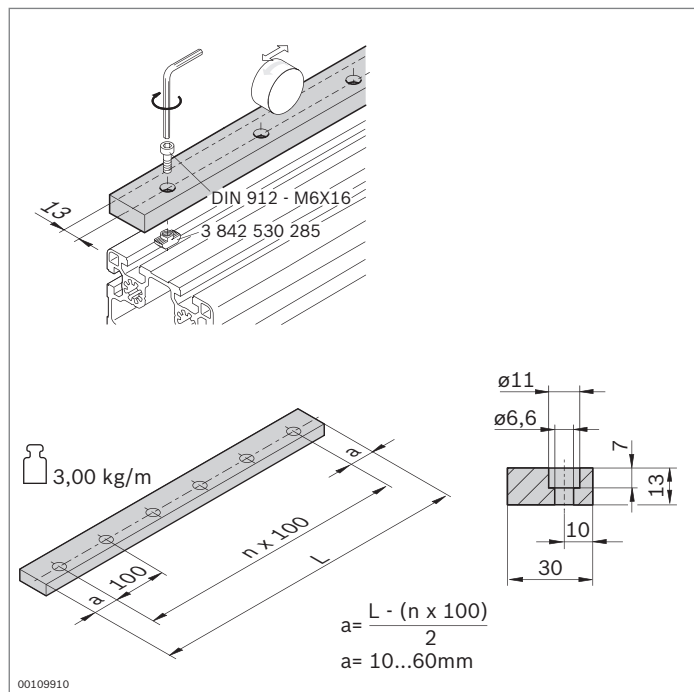
- ▶ Cojinete de apoyo del brazo para la absorción de fuerzas excéntricas
- ▶ Para el soporte sobre el riel de guía
- ▶ Roldanas con cojinete de bolas, lubricadas de por vida
- ▶ Filtros de lubricación con reserva para lubricar el vástago de guía
- ▶ Ajuste sin juego de las roldanas mediante pernos excéntricos
- ▶ Se pueden cambiar los filtros de lubricación desde atrás estando estos montados

Cojinete de apoyo	N.º	FS
LF20	2	3 842 535 665 4xFS1

Material: Carcasa: fundición a presión de aluminio
Roldana: acero; templado, rectificado

Volumen de suministro: Incl. material de fijación (FS)

Estado de suministro: Filtros de lubricación no engrasados, engrase según las instrucciones de montaje **3 842 527 226**



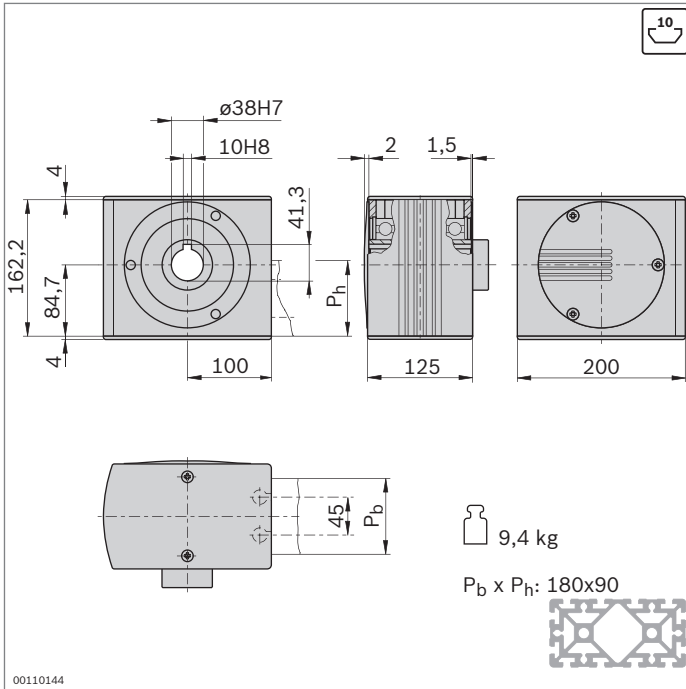
► Riel de guía para soportar cojinetes de apoyo

Riel de guía	L (mm)	N.º
LF20	120 ... 2000	3 842 994 702 / L

Material: Acero; templado, rectificado

Estado de suministro: No engrasado, engrase según las instrucciones de montaje **3 842 527 226**

Accesorios: Tornillo cilíndrico DIN 912 – M6x16
 Tuerca de martillo M6, ranura de 10 mm
(3 842 530 285)



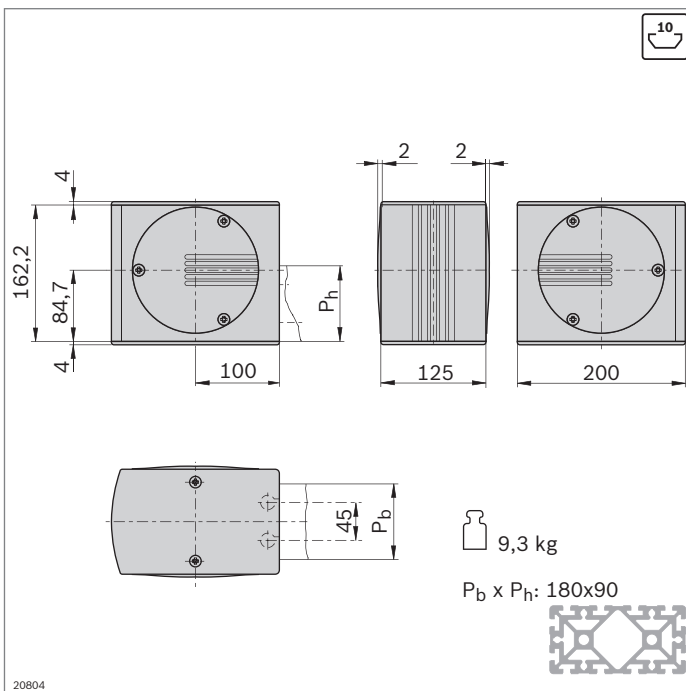
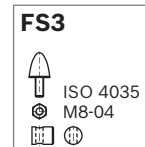
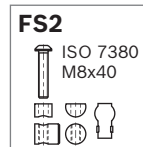
- ▶ Cabeza de accionamiento para transmitir par de accionamiento a una correa dentada
- ▶ Para el montaje directo de un motor o bien (en combinación con un árbol enchufable) para el montaje de un reductor de eje hueco o un acoplamiento
- ▶ Montaje con empalmador a tope directamente en el perfil (empalmador incluido en el volumen de suministro)
- ▶ Mecanizado de perfiles: agujero ciego LF-S para empalmador a tope

Cabeza de accionamiento	N.º	FS
LF20S	3 842 526 414	4xFS2, 2xFS3

Material: Cabeza de accionamiento: aluminio; anodizado
Eje hueco: acero; galvanizado

Volumen de suministro: Incl. material de fijación (FS), tapas

Accesorios: Bridas (pág. 13-49); reductor (pág. 13-47); servomotores (pág. 13-45)

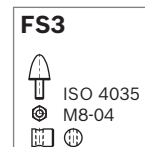
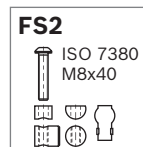


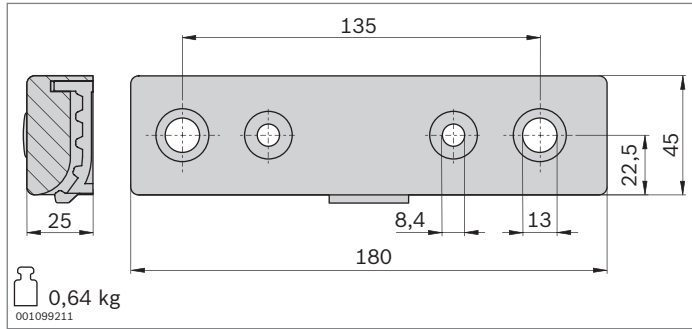
- ▶ Cabeza de desviación para desviar y tensar la correa dentada
- ▶ Montaje con empalmador a tope directamente en el perfil (empalmador incluido en el volumen de suministro)
- ▶ Mecanizado de perfiles: agujero ciego LF-S para empalmador a tope

Cabeza de desviación	N.º	FS
LF20S	3 842 526 415	4xFS2, 2xFS3

Material: Cabeza de desviación: aluminio; anodizado
Eje hueco: acero; galvanizado
Tapas: PA; negro

Volumen de suministro: Incl. material de fijación (FS), tapas

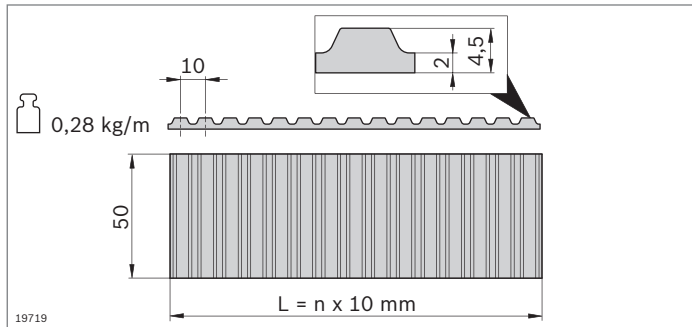
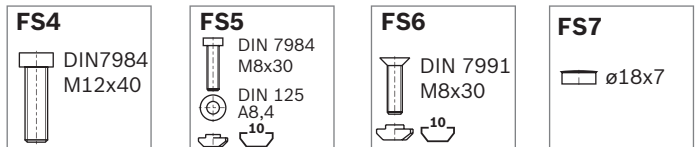




- ▶ Empalmadura de correa para fijar la correa dentada en el lado frontal del carro
- ▶ Mecanizado de perfiles del perfil soporte 45x270 para carros LF20S: M12
- ▶ Están incluidas todas las piezas de unión para el montaje en el lado frontal del perfil (LF20S) o en la ranura (LF20C)

Empalmadura de correa	N.º	FS
LF20	2	3 842 535 680 2xFS4, 2xFS5, 2xFS6, 2xFS7, 4xFS8

Material: Aluminio; lacado en negro
 Volumen de suministro: Incl. material de fijación (FS)

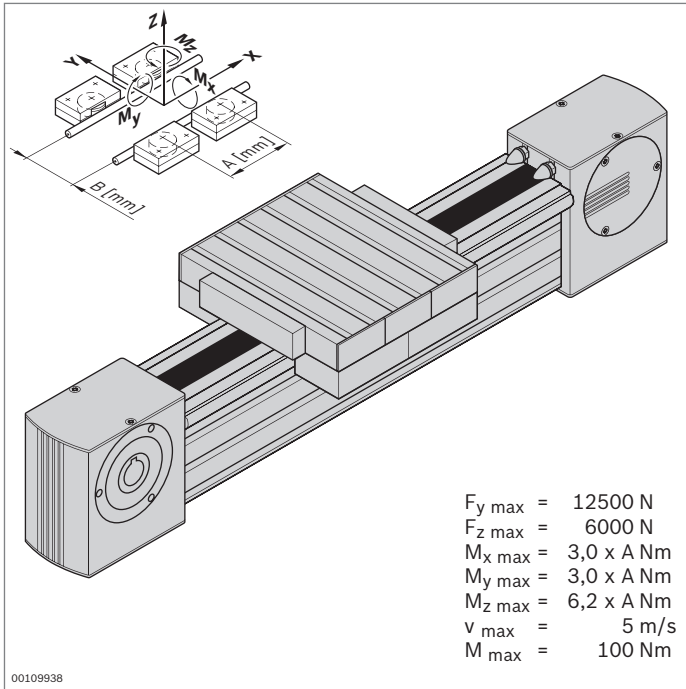


- ▶ Correa dentada para accionar un carro
- ▶ Paso: AT10

Correa dentada	L ₃ (mm)	N.º
LF20	300 ... 50000	3 842 994 662 / L₃¹⁾
	50000	3 842 513 648

¹⁾ L₃ = 2xL₂ - L₁ + 780

Material: PU con alambres de acero integrados



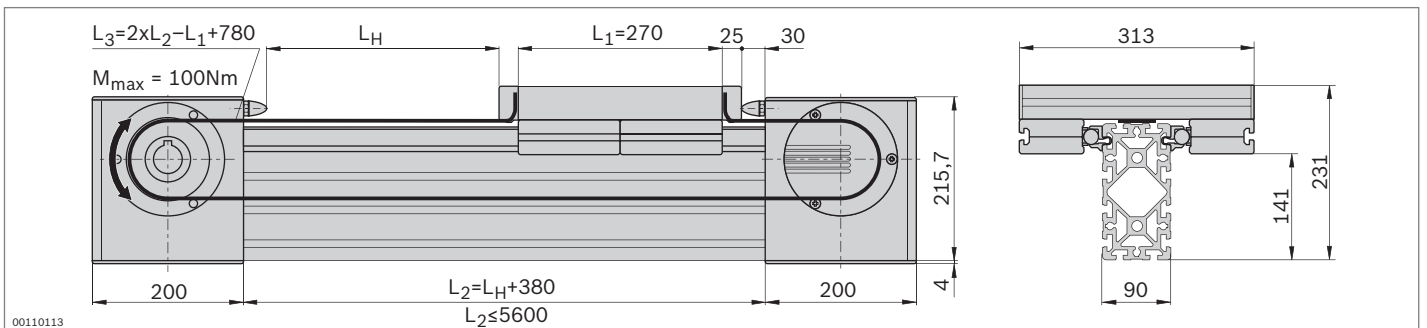
Patín de roldanas sobre raíles LF20C, eje completo



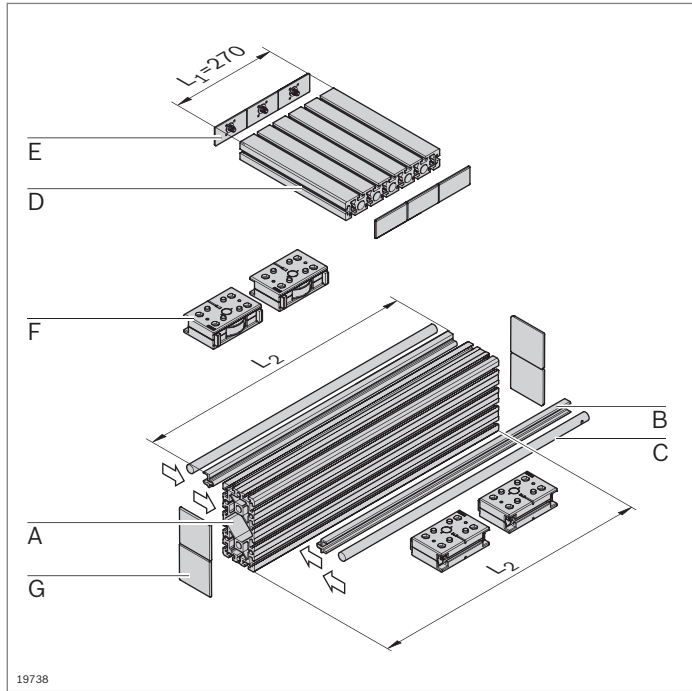
- ▶ Patín de roldanas sobre raíles completamente montado
- ▶ Elevación seleccionable individualmente
- ▶ Perfil de apriete encajado en el perfil soporte 90x180
- ▶ Incl. accionamiento por correa dentada; otras indicaciones sobre el concepto de accionamiento (pág. 13-44)

Accesorios:

- ▶ Servomotor MSK (pág. 13-45)
- ▶ Reductor LF20 (pág. 13-47)
- ▶ Brida LF20 (pág. 13-49)
- ▶ Grupo de interruptores (pág. 13-53)
- ▶ Elementos de accionamiento LF20 (pág. 13-54)
- ▶ Información sobre el control, véase la página 13-48 y el catálogo IndraDrive **R911308428**



Eje completo	L_H (mm)	N.º
LF20C	50 ... 5220	3 842 998 500 / L_H

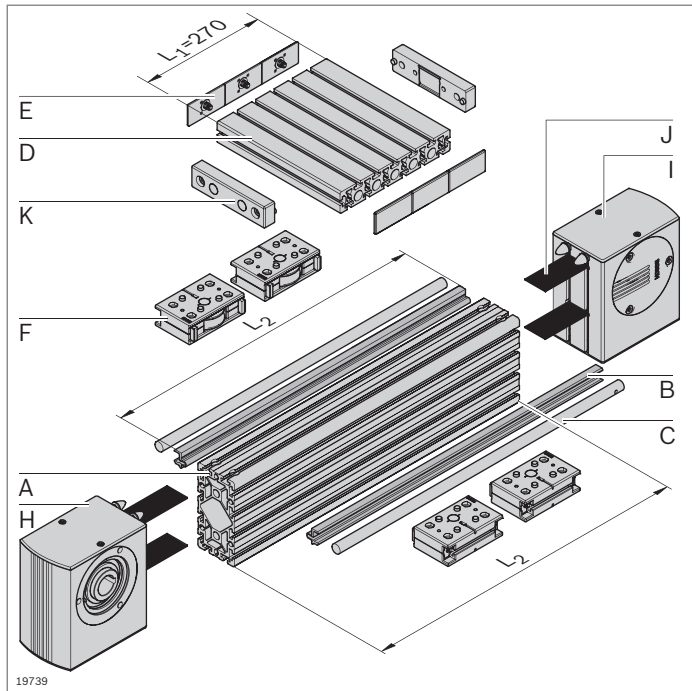


Patín de roldanas sobre raíles LF20C, componentes

- Componentes para el montaje individual de patines de roldanas sobre raíles con o sin accionamiento

Lista de piezas para patín de roldanas sobre raíles LF20C sin accionamiento

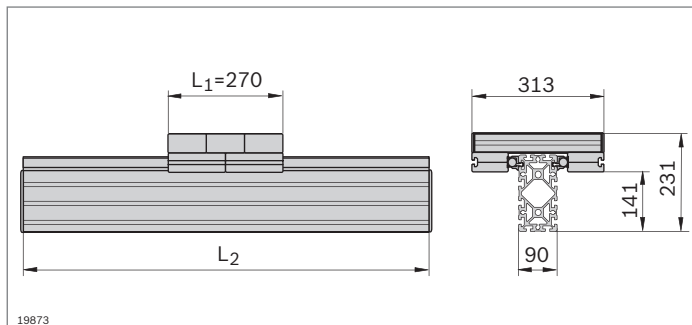
Componente	N.º	Uds.	Pág.
A Perfil 90x180	3 842 990 416 / L ₂	1	2-45
B Perfil de apriete LF20C	3 842 992 441 / L ₂	2	13-39
C Vástago de guía LF20	3 842 993 969 / L ₂	2	13-39
D Perfil 45x270	3 842 992 927 / 305 mm	1	2-42
E Tapa 45x90	3 842 511 783	6	2-41
F Cojinete de sustentación LF20	3 842 535 663	4	13-40
G Tapa 90x90	3 842 242 400	4	2-44

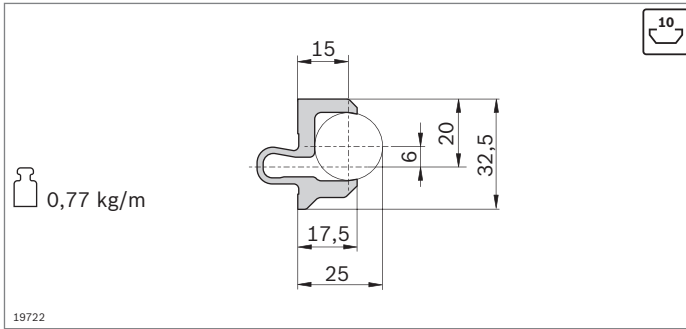


Lista de piezas para patín de roldanas sobre raíles LF20C con accionamiento

Componente	N.º	Uds.	Pág.
A Perfil 90x180 LF	3 842 992 898 / L ₂	1	2-45
B Perfil de apriete LF20C	3 842 992 441 / L ₂	2	13-39
C Vástago de guía LF20	3 842 993 969 / L ₂	2	13-39
D Perfil 45x270	3 842 992 927 / 305 mm	1	2-42
E Tapa 45x90	3 842 511 783	6	2-41
F Cojinete de sustentación LF20	3 842 535 663	4	13-40
H Cabeza de accionamiento	3 842 526 867	1	13-42
I Cabeza de desviación	3 842 526 869	1	13-42
J Correa dentada	3 842 994 662 / L ₃ ¹⁾	1	13-43
K Empalmadura de correa	3 842 535 680	2	13-43

¹⁾ L₃ = 2xL₂ - L₁ + 780

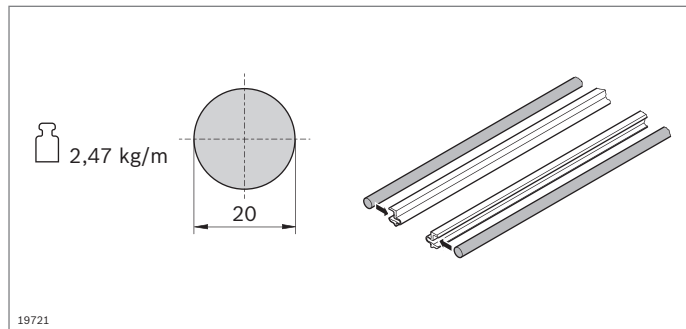




- ▶ El perfil de apriete se encaja en cualquier ranura de 10 mm del perfil soporte y aloja los vástagos de guía

Perfil de apriete	L (mm)	N.º
LF20C	1 ud. 150 ... 3000	3 842 992 441 / L
	20 uds.	3000 3 842 518 898

Material: Aluminio; anodizado

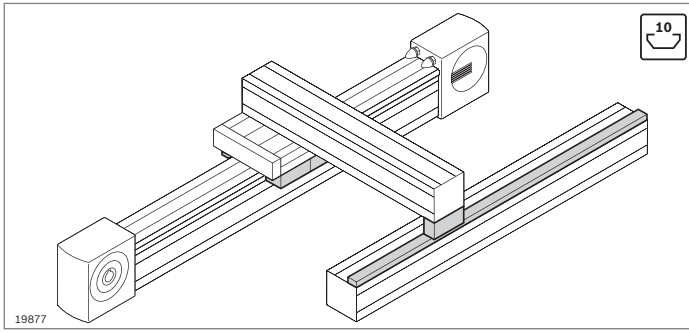


- ▶ El vástago de guía se presiona en el perfil de apriete
- ▶ El vástago de guía guía el cojinete de sustentación

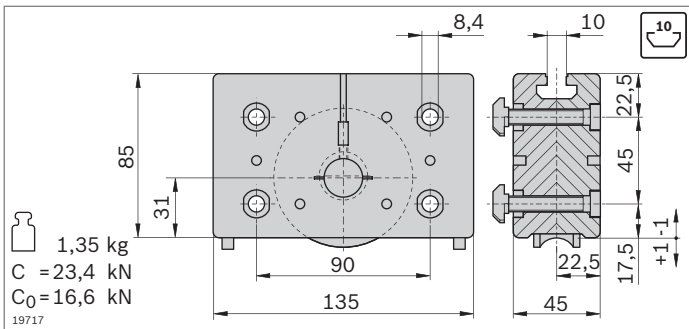
Vástago de guía	L (mm)	N.º
LF20	150 ... 2900	1 3 842 993 969 / L
	2900	20 3 842 539 416

Material: Eje macizo VA; templado por inducción, rectificado

Estado de suministro: No engrasado, engrase según las instrucciones de montaje **3 842 527 226**

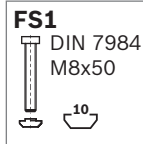


- ▶ Cojinete de sustentación para construir carros
- ▶ Cojinete de apoyo del brazo para la absorción de fuerzas excéntricas
- ▶ Riel de guía para soportar cojinetes de apoyo (pág. 13-41)

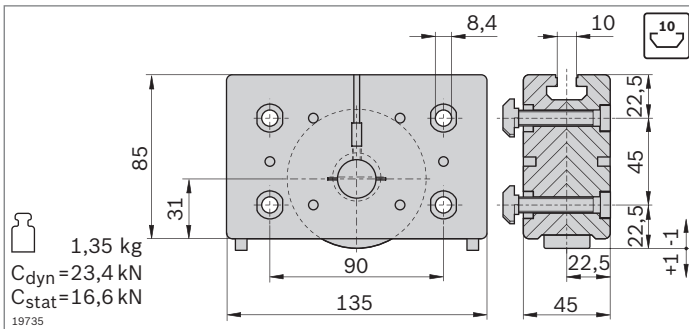


- ▶ Cojinete de sustentación para construir carros
- ▶ Guía mediante vástago de guía
- ▶ Roldanas con cojinete de bolas, lubricadas de por vida
- ▶ Filtros de lubricación con reserva para lubricar el vástago de guía
- ▶ Ajuste sin juego de las roldanas mediante pernos excéntricos
- ▶ Se pueden cambiar los filtros de lubricación desde atrás estando estos montados

1,35 kg
C = 23,4 kN
C₀ = 16,6 kN
19717

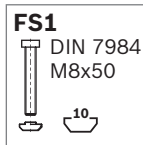


Cojinete de sustentación	N.º	FS
LF20	2	3 842 535 663 4xFS1
Material:	Carcasa: fundición a presión de aluminio Roldana: acero; templado, rectificado	
Volumen de suministro:	Incl. material de fijación (FS)	
Estado de suministro:	Filtros de lubricación no engrasados, engrase según las instrucciones de montaje 3 842 527 226	

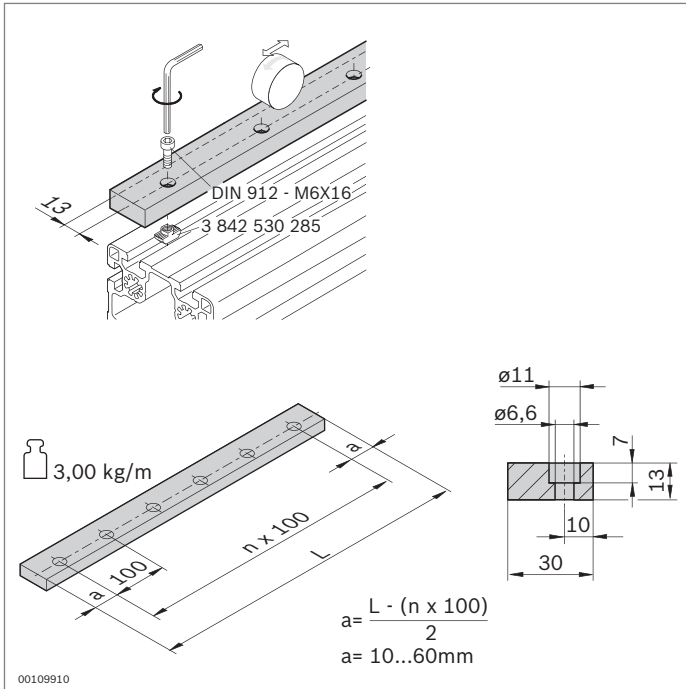


- ▶ Cojinete de apoyo del brazo para la absorción de fuerzas excéntricas
- ▶ Para el soporte sobre el riel de guía
- ▶ Roldanas con cojinete de bolas, lubricadas de por vida
- ▶ Filtros de lubricación con reserva para lubricar el vástago de guía
- ▶ Ajuste sin juego de las roldanas mediante pernos excéntricos
- ▶ Se pueden cambiar los filtros de lubricación desde atrás estando estos montados

1,35 kg
C_{dyn} = 23,4 kN
C_{stat} = 16,6 kN
19735



Cojinete de apoyo	N.º	FS
LF20	2	3 842 535 665 4xFS1
Material:	Carcasa: fundición a presión de aluminio Roldana: acero; templado, rectificado	
Volumen de suministro:	Incl. material de fijación (FS)	
Estado de suministro:	Filtros de lubricación no engrasados, engrase según las instrucciones de montaje 3 842 527 226	

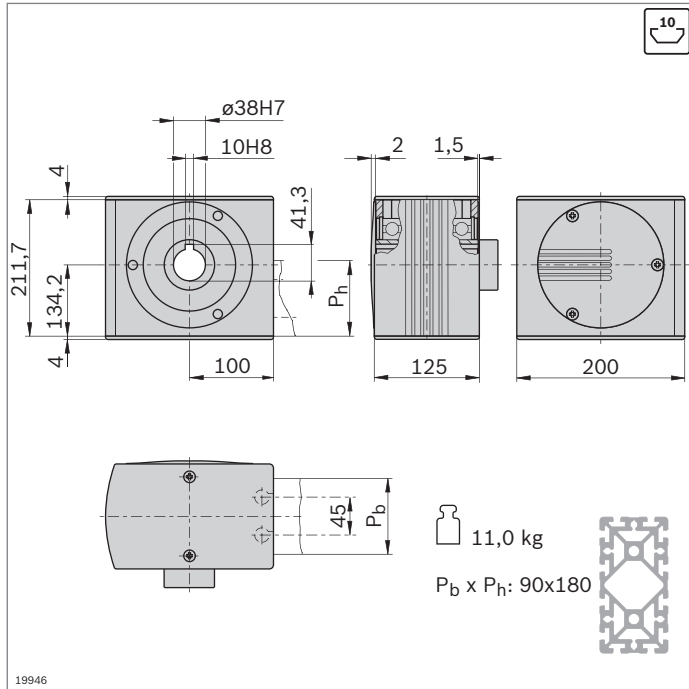


► Riel de guía para soportar cojinetes de apoyo

Riel de guía	L (mm)	N.º
LF20	120 ... 2000	3 842 994 702 / L

Material: Acero; templado, rectificado
 Accesorios: Tornillo cilíndrico DIN 912 – M6x16
 Tuerca de martillo M6, ranura de 10 mm
(3 842 530 285)

Estado de suministro: No engrasado, engrase según las instrucciones de montaje **3 842 527 226**



- ▶ Cabeza de accionamiento para transmitir par de accionamiento a una correa dentada
- ▶ Para el montaje directo de un motor o bien (en combinación con un árbol enchufable) para el montaje de un reductor de eje hueco o un acoplamiento
- ▶ Montaje con empalmador a tope directamente en el perfil (empalmador incluido en el volumen de suministro)
- ▶ Mecanizado de perfiles: agujero ciego LF para empalmador a tope

Cabeza de accionamiento	N.º	FS
LF20C	3 842 526 867	4xFS2, 2xFS3

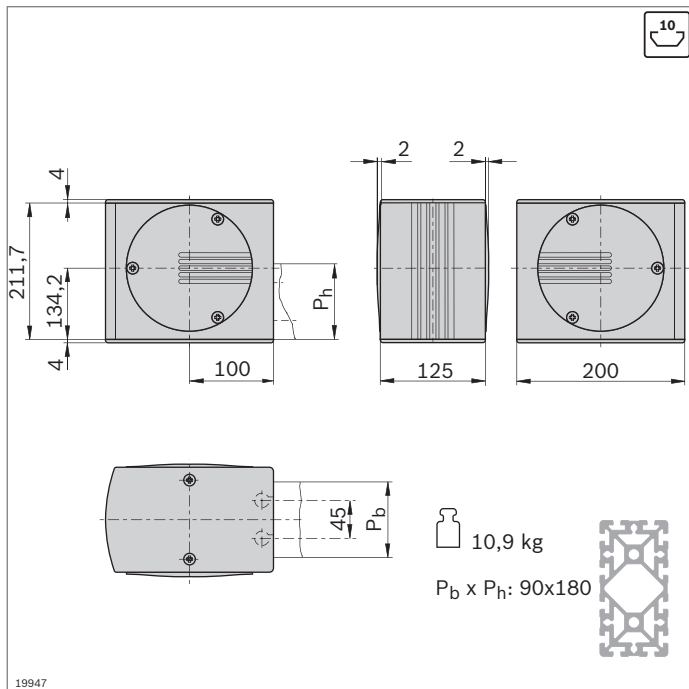
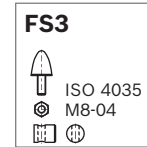
Material: Cabeza de accionamiento: aluminio; anodizado
Eje hueco: acero; galvanizado

Volumen de suministro:

Incl. material de fijación (FS), tapas

Accesorios:

Bridas (pág. 13-49); reductor (pág. 13-47); servomotores (pág. 13-45)



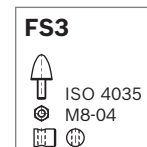
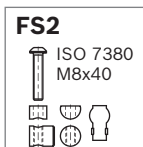
- ▶ Cabeza de desviación para desviar y tensar la correa dentada
- ▶ Montaje con empalmador a tope directamente en el perfil (empalmador incluido en el volumen de suministro)
- ▶ Mecanizado de perfiles: agujero ciego LF para empalmador a tope

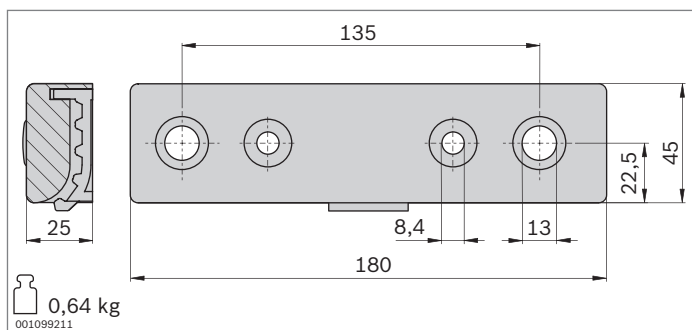
Cabeza de desviación	N.º	FS
LF20C	3 842 526 869	4xFS2, 2xFS3

Material: Cabeza de desviación: aluminio; anodizado
Eje hueco: acero; galvanizado
Tapas: PA; negro

Volumen de suministro:

Incl. material de fijación (FS), tapas

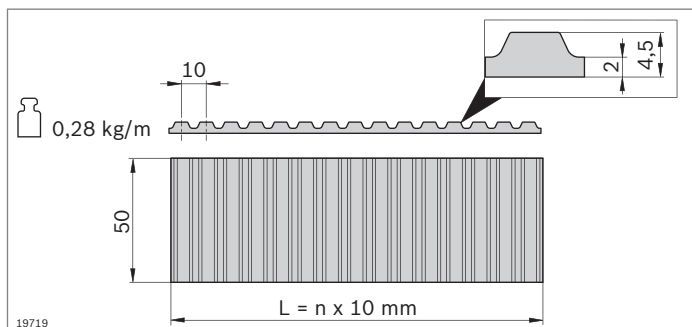
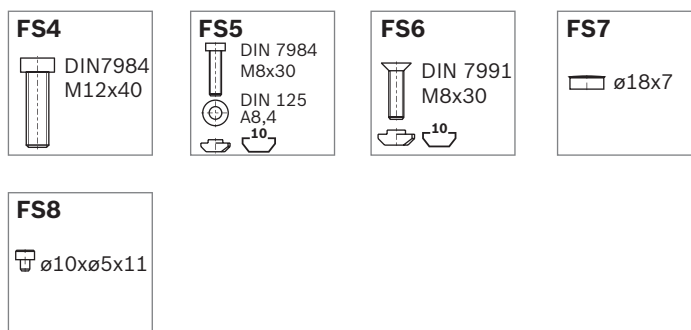




- ▶ Empalmadura de correa para fijar la correa dentada en la ranura del carro
- ▶ Mecanizado de perfiles del perfil soporte 45x270 para carros LF20S: M12
- ▶ Están incluidas todas las piezas de unión para el montaje en el lado frontal del perfil (LF20S) o en la ranura (LF20C)

Empalmadura de correa	N.º	FS
LF20	2	3 842 535 680 2xFS4, 2xFS5, 2xFS6, 2xFS7, 4xFS8

Material: Aluminio; lacado en negro
 Volumen de suministro: Incl. material de fijación (FS)

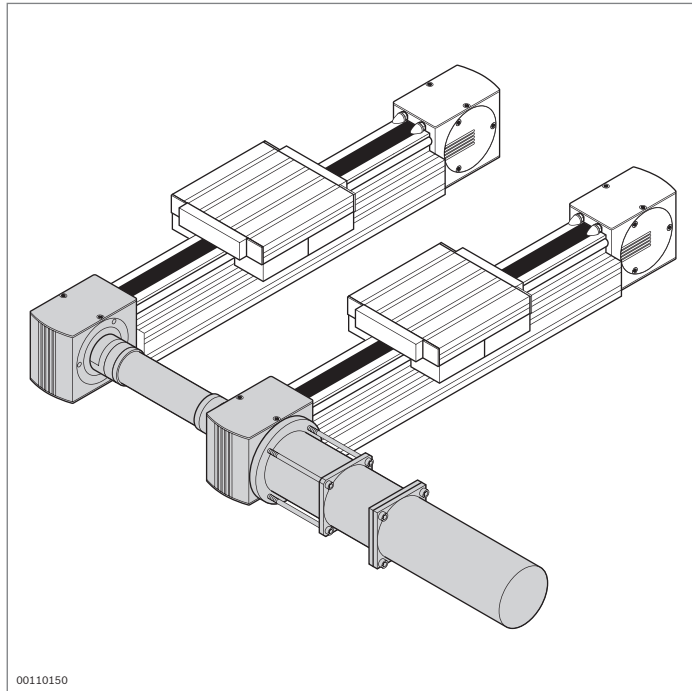


- ▶ Correa dentada para accionar un carro
- ▶ Paso: AT10

Correa dentada	L (mm)	N.º
LF20	300 ... 50000	3 842 994 662 / L ₃ ¹⁾
	50000	3 842 513 648

¹⁾ $L_3 = 2 \times L_2 - L_1 + 780$

Material: PU con alambres de acero integrados



Accionamiento de las guías lineales

Concepto de accionamiento

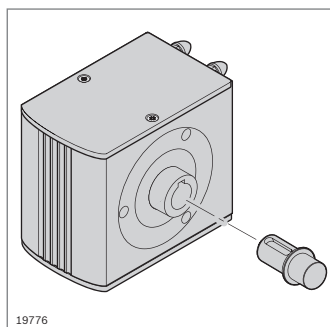
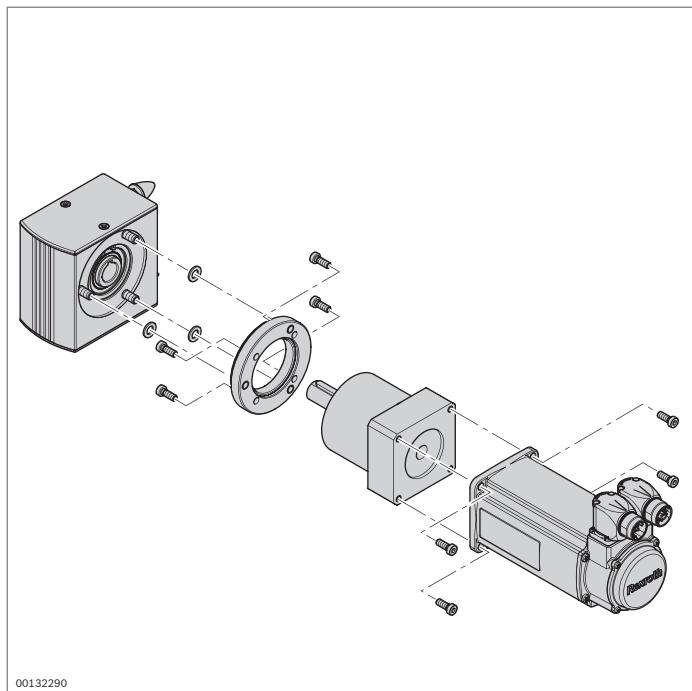
El accionamiento de las guías lineales se produce mediante el eje hueco en la cabeza de accionamiento. La cabeza de accionamiento se utiliza para el montaje directo de un motor o bien, en combinación con un árbol enchufable, para el montaje de un reductor de eje hueco o un acoplamiento. En consonancia con la velocidad de movimiento deseada para la aplicación, es necesaria la utilización de diversos tipos de motores junto con reductores intermedios. Debido a la gran variedad de componentes de accionamiento que hay en el mercado, existe un gran número de posibles combinaciones. En las páginas siguientes hemos seleccionado el accesorio adecuado para cada tamaño: motores, reductor, bridas, interruptores inductivos/mecánicos, soportes y elementos de accionamiento.

Fijación

La cabeza de accionamiento se fija directamente al perfil con empalmadores a tope. El motor o la brida intermedia del reductor se puede atornillar como una unidad completa con la cabeza de accionamiento desde el interior, la izquierda o la derecha.

Árboles de sincronización

Gracias a la utilización de árboles de sincronización (pág. 13-51) se pueden accionar varios ejes lineales con un solo accionamiento.



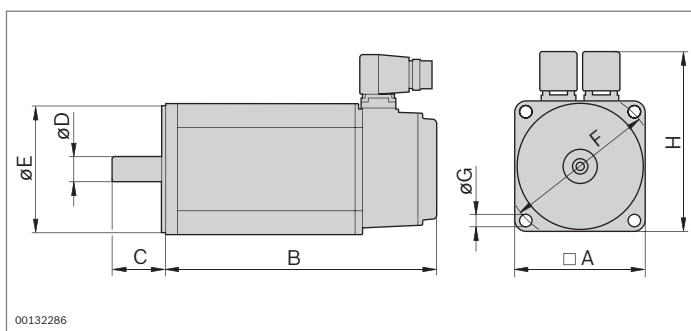
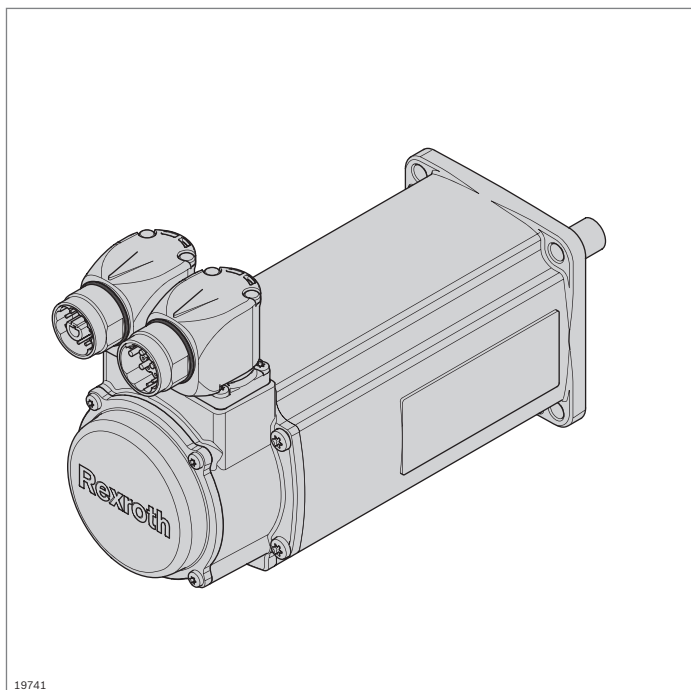
Servomotores MSK

La serie de motores MSK destaca especialmente por su amplia gama de prestaciones y por el preciso escalonamiento de tamaños. La alta densidad de par de estos servomotores sincronizados permite una versión muy compacta con pares de giro máximos hasta de 230 Nm. En el capítulo “Datos técnicos” encontrará otros datos técnicos de los motores seleccionados aquí.

Los servomotores aquí representados están adaptados a las aplicaciones con nuestros patines de roldanas sobre raíles.

Los servomotores MSK se ejecutan con un transmisor absoluto multivuelta (Hiperface, 128 incrementos con 4096 revoluciones), árbol de motor liso y sin freno.

Para un dimensionamiento óptimo del accionamiento para un uso individualizado, así como para la selección de otros parámetros del motor, recomendamos ponerse en contacto con nuestro personal de ventas. En el catálogo IndraDrive **R911308428** más reciente también encontrará información adicional sobre los motores.



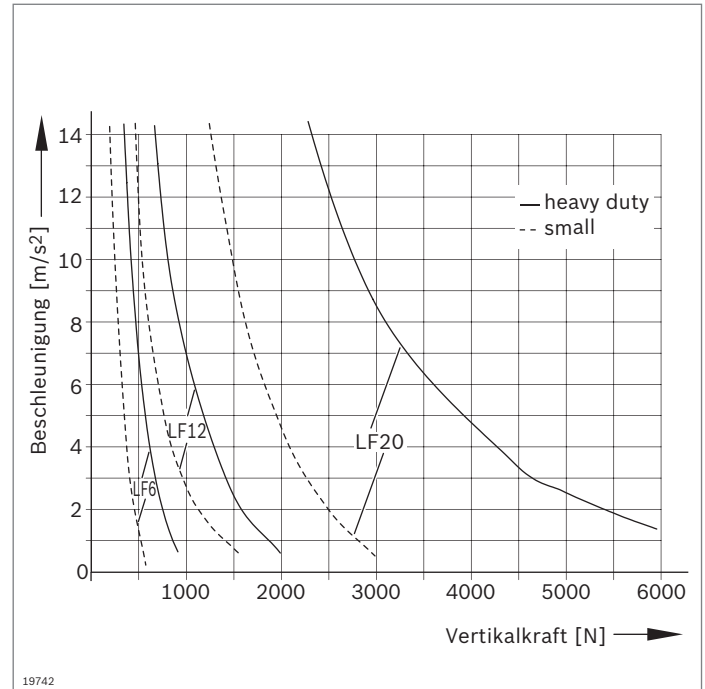
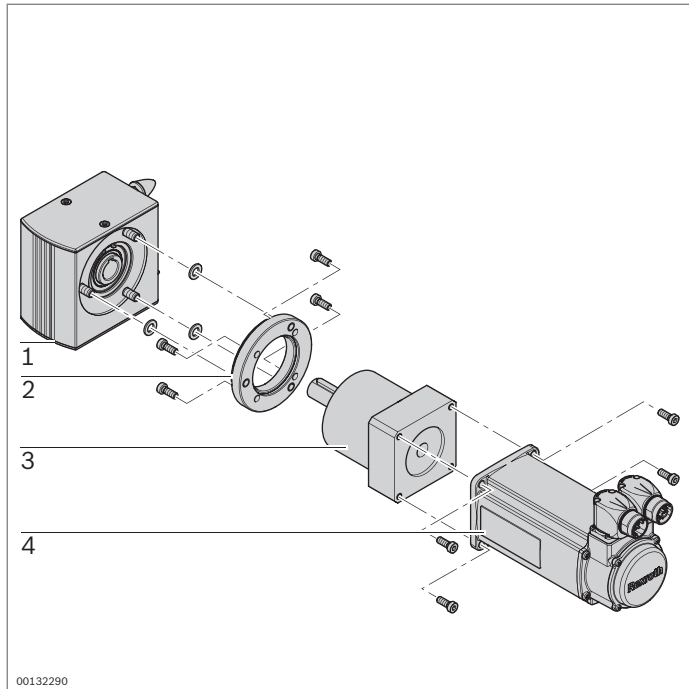
	Unidad	MSK 040C	MSK 050B	MSK 060C	MSK 070C	MSK 070E	MSK 100B	
N.º de referencia BRC		R911 306 060	R911 299 935	R911 307 219	R911 299 754	R911 316 908	R911 315 705	
N.º revoluciones máx. útil¹⁾	$n_{m\acute{a}x}$	rpm	7500	6000	4900	6000	5300	4750
Par nominal	M_N	Nm	2,7	3,0	8,0	13,0	23,0	28,0
Par de giro máximo	$M_{m\acute{a}x}$	Nm	8,1	9,0	24,0	33,0	60,0	102,0
Corriente permanente en parada	I_0	A	3,1	3,7	4,8	12,3	15,4	17,4
Corriente máxima	$I_{m\acute{a}x}$	A	12,4	14,8	19,2	36,9	46,3	78,3
Momento de inercia	J_R	10^{-6} kgm ²	140	280	800	2910	4580	19200
Masa	M	kg	3,6	4,0	8,4	11,7	16,2	34,0

¹⁾ $n_{m\acute{a}x}$ = 19200 rpm con tensión de circuito intermedio de 750 V

Datos de los servomotores

Tipo de motor	A (mm)	B (mm)	C (mm)	ØD (mm)	ØE (mm)	ØF (mm)	ØG (mm)	H (mm)
MSK 040C	82	185,5	30	14	50	95	6,6	124,5
MSK 050B	98	173,0	40	19	95	115	9,0	134,5
MSK 060C	116	226,0	50	24	95	130	9,0	156,0
MSK 070C	140	238,0	58	32	130	165	11,0	202,0
MSK 070E	140	298,0	58	32	130	165	11,0	202,0
MSK 100B	192	368,0	60	32	130	215	11,0	211,5

Ayuda de selección: combinaciones recomendadas

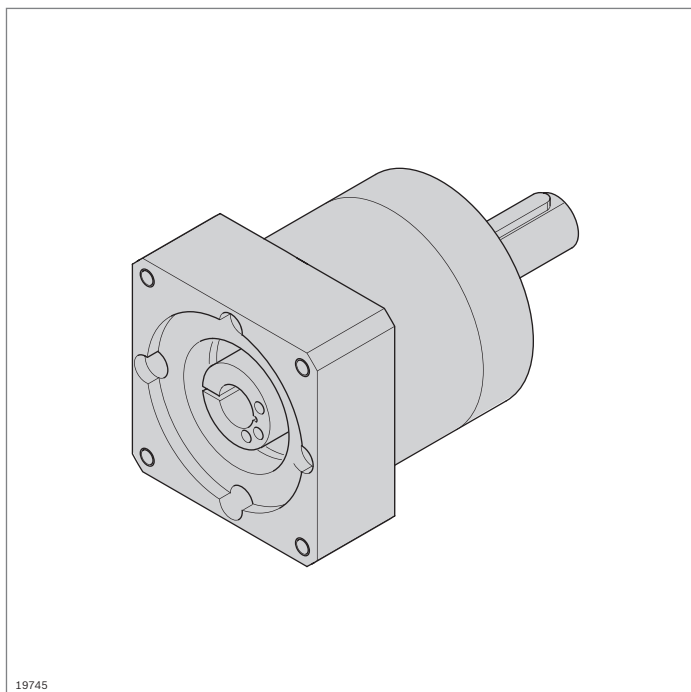


El diagrama indica la aceleración posible en aplicaciones horizontales en función de la fuerza vertical F_z , del tamaño de la guía lineal y la versión del accionamiento (**heavy duty**, **small**). Con ello podrá realizar una selección previa del eje adecuado para su aplicación.

Guías lineales

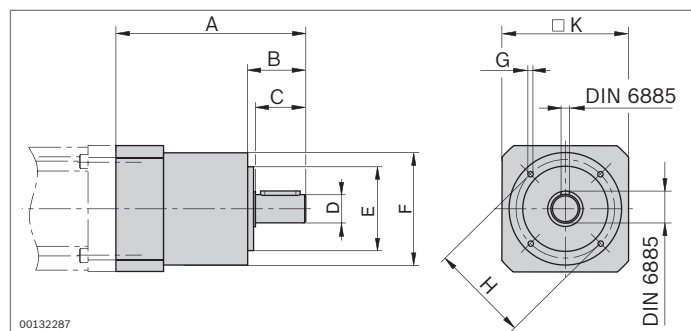
Con la tabla representada aquí encontrará cómoda y fácilmente el accesorio adecuado para su eje.

Tipo de construcción	Versión del accionamiento	1 Eje completo N.º	2 Brida N.º	3 Reductor N.º	Accionamiento N.º	4 Designación del motor
LF6S	small	3 842 998 495	3 842 539 382	3 842 540 018	R 911 306 060	MSK040C-0600
	heavy duty	3 842 998 495	3 842 539 383	3 842 540 019	R 911 299 935	MSK050B-0600
LF6C	small	3 842 998 496	3 842 539 382	3 842 540 018	R 911 306 060	MSK040C-0600
	heavy duty	3 842 998 496	3 842 539 383	3 842 540 019	R 911 299 935	MSK050B-0600
LF12S	small	3 842 998 497	3 842 539 384	3 842 540 020	R 911 307 219	MSK060C-0300
	heavy duty	3 842 998 497	3 842 539 385	3 842 540 021	R 911 299 754	MSK070C-0450
LF12C	small	3 842 998 498	3 842 539 384	3 842 540 020	R 911 307 219	MSK060C-0300
	heavy duty	3 842 998 498	3 842 539 385	3 842 540 021	R 911 299 754	MSK070C-0450
LF20S	small	3 842 998 499	3 842 539 386	3 842 540 022	R 911 316 908	MSK070E-0300
	heavy duty	3 842 998 499	3 842 539 387	3 842 540 023	R 911 315 705	MSK100B-0300
LF20C	small	3 842 998 500	3 842 539 386	3 842 540 022	R 911 316 908	MSK070E-0300
	heavy duty	3 842 998 500	3 842 539 387	3 842 540 023	R 911 315 705	MSK100B-0300



Reductor

- ▶ Para cada tamaño, el reductor planetario adecuado
- ▶ Fácil montaje en la cabeza de accionamiento mediante brida
- ▶ El árbol de salida del reductor está adaptado al diámetro interior del eje hueco en la cabeza de accionamiento, de modo que no se requiere ningún acoplamiento
- ▶ Versión **small** para aplicaciones ligeras
- ▶ Versión **heavy duty** para aplicaciones pesadas



Tipo de construcción	Versión del accionamiento	Motor	Reductor N.º	A (mm)	B (mm)	K (mm)	C (mm)	D (mm)	E (mm)	F (mm)	G (mm)	H (mm)
				LF6	small	MSK040C	3 842 540 018	143,5	50	□80	46	∅ 19h7
LF6	heavy duty	MSK050B	3 842 540 019	176,5	55	□115	50	∅ 19h7	∅ 80h7	∅ 115	M8x20	∅ 115
LF12	small	MSK060C	3 842 540 020	196,5	65	□115	60	∅ 28h7	∅ 80h7	∅ 115	M8x20	∅ 130
LF12	heavy duty	MSK070C	3 842 540 021	263,5	87	□140	80	∅ 28h7	∅ 130h7	∅ 160	M10x25	∅ 165
LF20	small	MSK070E	3 842 540 022	263,5	87	□140	80	∅ 38h7	∅ 130h7	∅ 160	M10x25	∅ 165
LF20	heavy duty	MSK100B	3 842 540 023	245,6	85	□190	82	∅ 38h7	∅ 130h6	□ 141	M12x29	∅ 215

Datos de potencia

	Unidad	3 842 540 018	3 842 540 019	3 842 540 020	3 842 540 021	3 842 540 022	3 842 540 023
N.º revoluciones de entrada máx.	rpm	4000	3500	3500	3500	3000	2000
Par inicial nominal	Nm	50	100	100	100	300	420
Momento de inercia de masa	kg cm ²	0,52	1,79	1,79	7,78	7,78	6,75
Desmultiplicación	i	4	4	4	4	4	4
Holgura de torsión	arcmin	<9	<8	<8	<6	<6	<4
Vida útil	h	30000	30000	30000	30000	30000	20000
Lubricación		Lubricación permanente, sistema cerrado					
Temperatura ambiente admisible	°C	0...+40	0...+40	0...+40	0...+40	0...+40	0...+40
Nivel de ruido	dB (A)	≤60	≤65	≤65	≤70	≤70	≤72
Masa	kg	2,1	6,0	6,0	18	18	11,5



Información sobre el control de accionamiento

Hardware y software completos: aplicación segura y funcionamiento inteligente.

Con IndraDrive e IndraDyn encontrará soluciones económicas, inteligentes y con garantía de futuro para sus tareas de automatización, independientemente de su sector.

Encontrará más información sobre los componentes de control en el catálogo IndraDrive de Rexroth **R911308428**.

		N.º	small			heavy duty		
			LF6	LF12	LF20	LF6	LF12	LF20
Convertidor:								
Convertidor compacto IndraDrive, de 1 eje	HCS02. 1E-W0012-A-03-NNNN	R 911 298 371	•			•		
	HCS02. 1E-W0028-A-03-NNNN	R 911 298 374		•	•		•	
	HCS02. 1E-W0054-A-03-NNNN	R 911 298 373						•
Cable:								
Cable de potencia, confeccionado de 5 m	RKL4303/005,0	R 911 310 652	•					
	RKL4302/005,0	R 911 310 648		•		•		
	RKL4306/005,0	R 911 310 655			•		•	
	RKL4321/005,0	R 911 310 460						•
Cable del transmisor, confeccionado de 5 m	RKG4200/005,0	R 911 310 645	•	•	•	•	•	•

Elemento de control para el convertidor

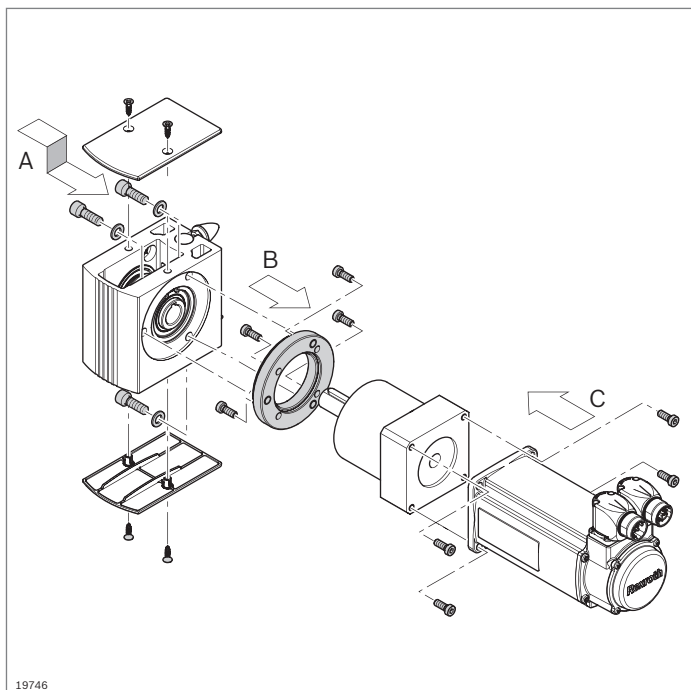
		N.º
Elemento de control IndraDrive BASIC, de 1 eje	CSB01.1C-PB-ENS-NNN-NN-S-NN-FW	R 911 305 278
Firmware IndraDrive	FWA-INDRV-MPB-04VRS-D5-1-NNN-NN	R 911 312 231
Módulo de programa	PFM02.1-016-FW	R 911 296 958

Control

		N.º
Control IndraDrive L40	CML40.1-NP-220-NA-NNNN-NW	1 070 170 261
Firmware L40	FWA-CML40*-IL*02VRS-D0-0008-NNN-NN	R 911 309 170
Módulo interfaz L40	R-IB IL CML S01-PLSET	R 911 299 856

Brida

Cada reductor está especificado de tal manera que su árbol de salida encaja directamente en el eje hueco de la cabeza de accionamiento. No se necesitan acoplamientos intermedios; se pueden utilizar bridas adaptadoras planas. Versión **small** para aplicaciones ligeras, **heavy duty** para aplicaciones pesadas.



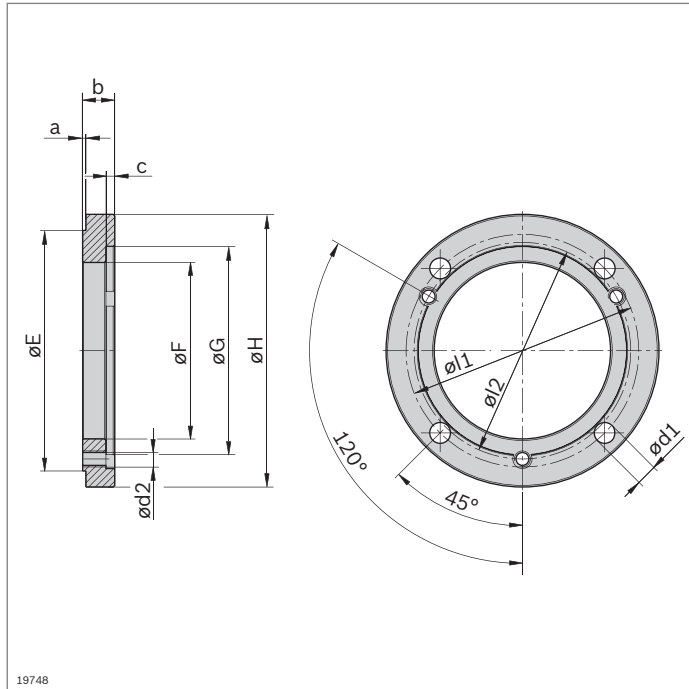
Material de fijación de los componentes de accionamiento

small	LF6	LF12	LF20
A Cabeza de accionamiento-brida	ISO 4762 – M8x22 ISO 7092 – 8	ISO 4762 – M8x25 ISO 7092 – 8	ISO 4762 – M10x30 ISO 7092 – 10
B Brida-reductor	ISO 4762 – M6x16	ISO 4762 – M10x20	DIN 7984 – M12x25
C Reductor-motor	ISO 4762 – M6x20	ISO 4762 – M8x25	ISO 4762 – M10x40

Material: Acero; niquelado

heavy duty	LF6	LF12	LF20
A Cabeza de accionamiento-brida	ISO 4762 – M8x22 ISO 7092 – 8	ISO 4762 – M8x25 ISO 7092 – 8	ISO 4762 – M10x30 ISO 7092 – 10
B Brida-reductor	ISO 4762 – M10x20	DIN 7984 – M12x25	ISO 4762 – M10x30
C Reductor-motor	ISO 4762 – M8x20	ISO 4762 – M10x40	ISO 4762 – M12x35

Material: Acero; niquelado



Brida

Brida small	N.º
LF6	3 842 539 382
LF12	3 842 539 384
LF20	3 842 539 386

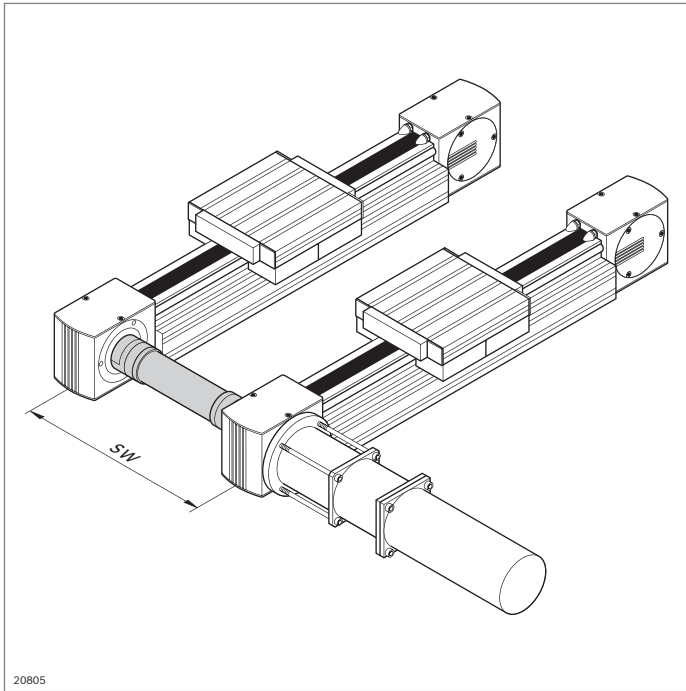
Brida heavy duty	N.º
LF6	3 842 539 383
LF12	3 842 539 385
LF20	3 842 539 387

Brida small

Variable de medida	Unidad	LF6	LF12	LF20
a	mm	3,5 ± 0,15	3,5 ± 0,15	2 ± 0,15
b	mm	14,5	20	20
c	mm	3,5 +0,3	-	5,5 +0,3
E	mm	Ø 88 -0,1/-0,3	Ø 111 -0,1/-0,3	Ø 150 -0,1/-0,3
F	mm	Ø 55	Ø 80	Ø 110
G	mm	Ø 60 H7	Ø 80 H7	Ø 130 H7
H	mm	Ø 94	Ø 120	Ø 170
l1	mm	Ø 70	Ø 100	Ø 145
l2	mm	Ø 78	Ø 100	Ø 135
d1	mm	Ø 6,6	Ø 10,5	Ø 13
d2	mm	M8	M8	M10
M	kg	0,441	0,81	1,52

Brida heavy duty

Variable de medida	Unidad	LF6	LF12	LF20
a	mm	3,5 ± 0,15	3,5 ± 0,15	2 ± 0,15
b	mm	20	20	45
c	mm	5 +0,3	5,5 +0,3	30,5 +0,3
E	mm	Ø 88 -0,1/-0,3	Ø 111 -0,1/-0,3	Ø 150 -0,1/-0,3
F	mm	Ø 65	Ø 80	Ø 110
G	mm	Ø 80 H7	Ø 130 H7	Ø 130 H7
H	mm	Ø 119	Ø 169	Ø 185
l1	mm	Ø 100	Ø 145	Ø 165
l2	mm	Ø 78	Ø 100	Ø 135
d1	mm	Ø 10,5	Ø 13	M10
d2	mm	M8	M8	M10
M	kg	0,91	1,98	4,94



20805

Árboles enchufables, árboles de sincronización

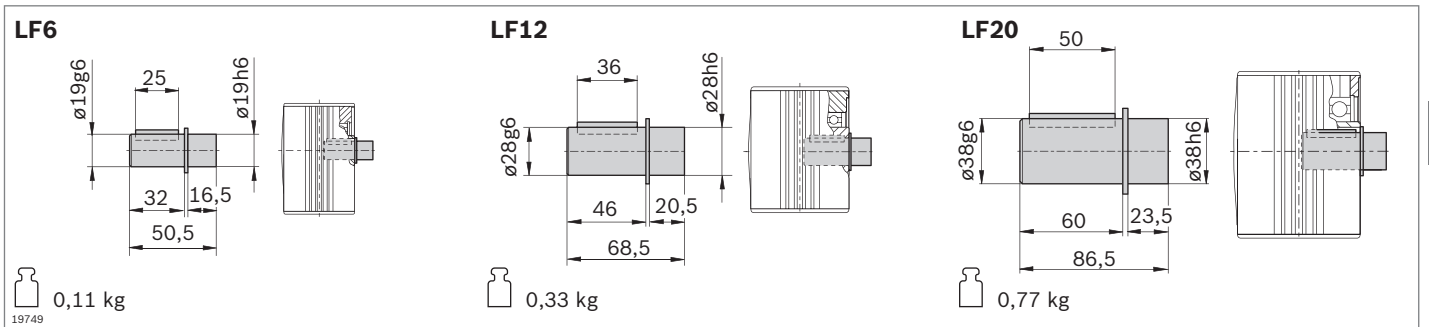
Árboles enchufables

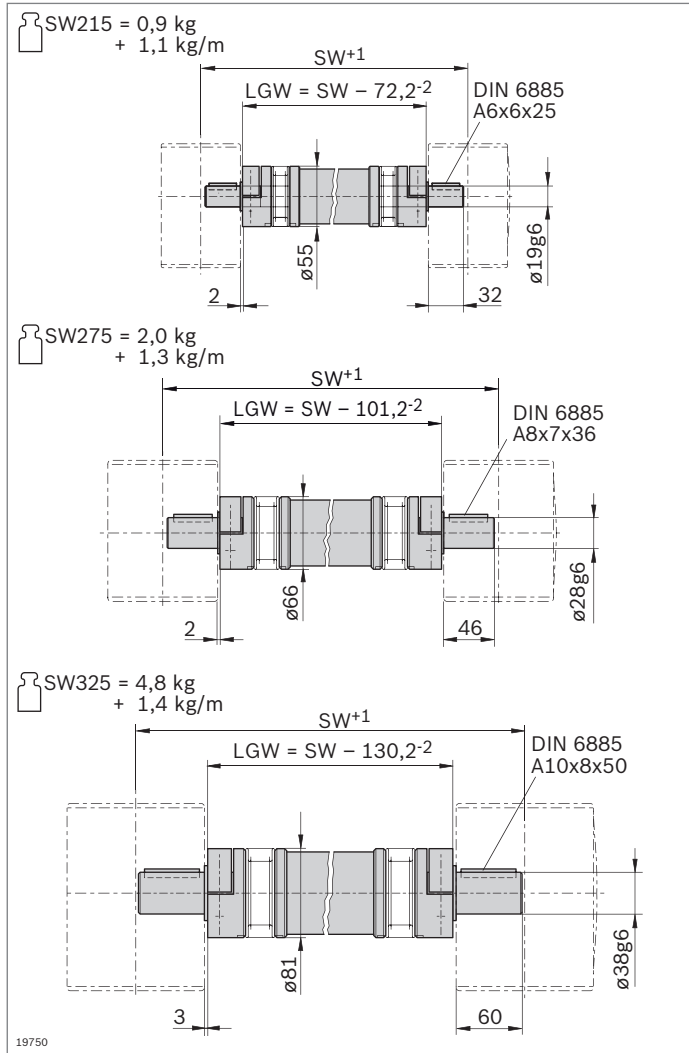
- ▶ Permiten el montaje de soluciones de accionamiento individuales

Árbol enchufable	N.º
LF6	3 842 526 893
LF12	3 842 526 894
LF20	3 842 526 895

Material: Acero; galvanizado

SW = Distancia entre apoyos





Árboles de sincronización

- ▶ Permiten el funcionamiento sincrónico de varias guías lineales accionadas mediante un motor común
- ▶ El árbol de sincronización puede sustituirse sin tener que desmontar las cabezas de accionamiento

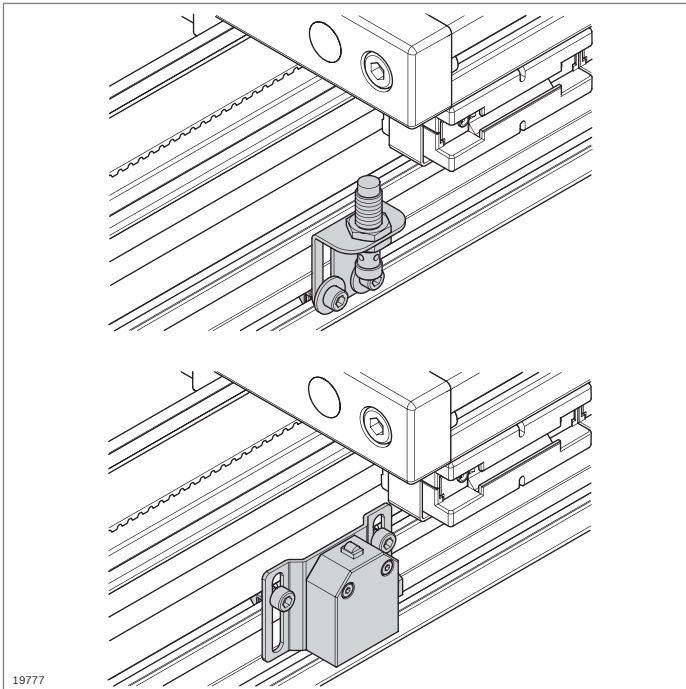
En los diagramas de selección de las páginas 13-60 y 13-61 se muestran valores máximos sin seguridades

Árbol de sincronización	SW (mm)	N.º
LF6	215 ... 3000	3 842 994 811 / SW
LF12	275 ... 3500	3 842 994 812 / SW
LF20	325 ... 3500	3 842 994 813 / SW

Material: Acero; galvanizado

SW = Distancia entre apoyos

LGW = Longitud del árbol de sincronización

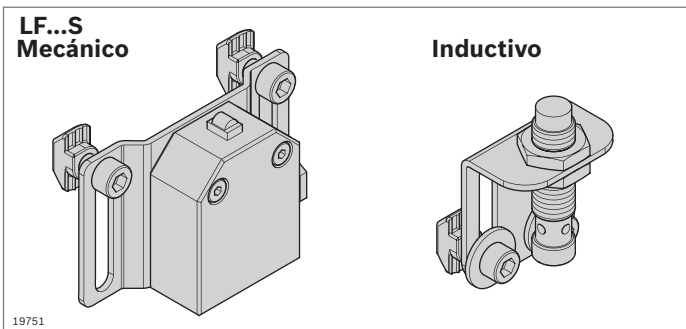


Grupo de interruptores, elemento de accionamiento

- ▶ Interruptor inductivo y mecánico

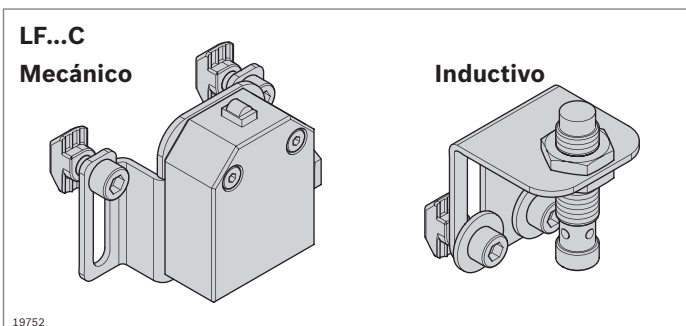
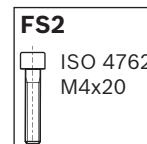
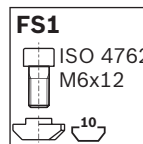
Grupo de interruptores

- ▶ Los soportes para los interruptores se fijan en el perfil de soporte
- ▶ Los grupos de interruptores se adaptan a todos los tamaños
- ▶ El interruptor mecánico solamente debe utilizarse para la desconexión de seguridad después de sobrepasar la posición final



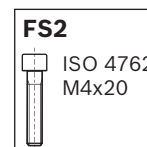
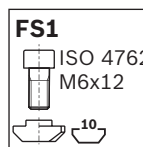
Grupo de interruptores LF...S	N.º	FS
Inductivo	3 842 539 520	2xFS1
Mecánico	3 842 539 522	2xFS1, 2xFS2

Material: Soportes: acero; galvanizado
 Volumen de suministro: Interruptor de aproximación inductivo o bien pulsador mecánico (pág. 13-55); soporte; material de fijación (FS)



Grupo de interruptores LF...C	N.º	FS
Inductivo	3 842 539 521	2xFS1
Mecánico	3 842 539 523	2xFS1, 2xFS2

Material: Soportes: acero; galvanizado
 Volumen de suministro: Interruptor de aproximación inductivo o bien pulsador mecánico (pág. 13-55); soporte; material de fijación (FS)



Elemento de accionamiento

- Los elementos de accionamiento se fijan en la empalmadura de correa correspondiente

Elemento de accionamiento	N.º	FS
LF6S/C	3 842 539 367	1xFS3

Material: Acero; galvanizado

FS3



Elemento de accionamiento	N.º	FS
LF12S/C	3 842 539 368	1xFS4

Material: Acero; galvanizado

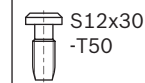
FS4



Elemento de accionamiento	N.º	FS
LF20S	3 842 539 370	1xFS5

Material: Acero; galvanizado

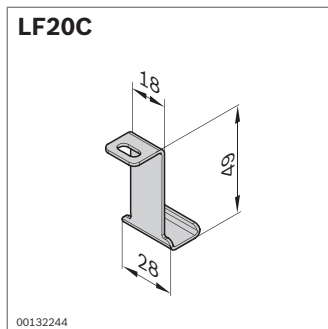
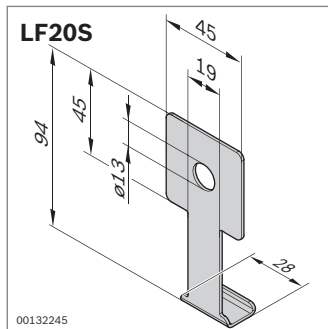
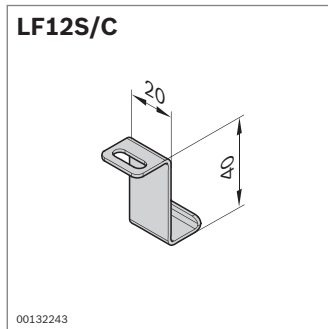
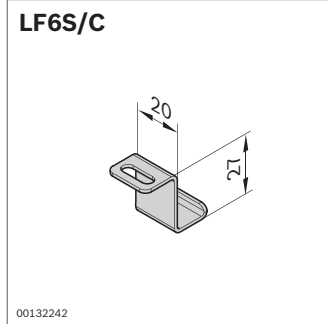
FS5

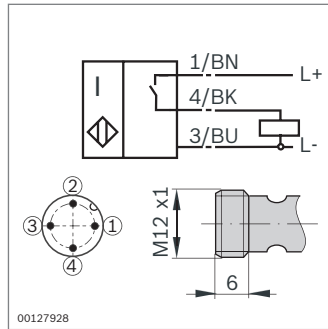
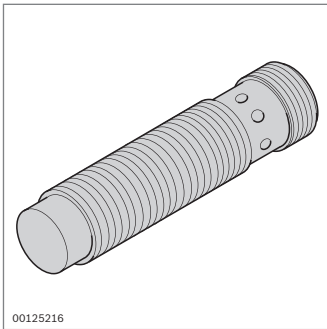
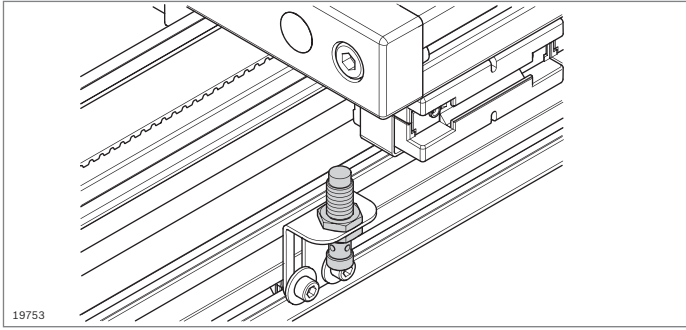


Elemento de accionamiento	N.º	FS
LF20C	3 842 539 369	1xFS4

Material: Acero; galvanizado

FS4



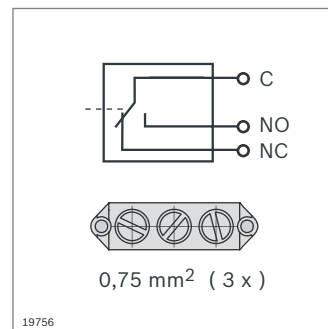
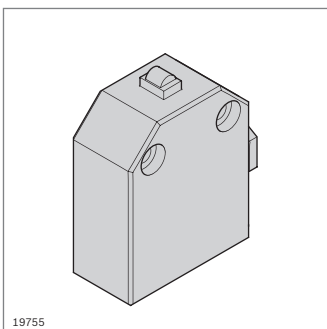
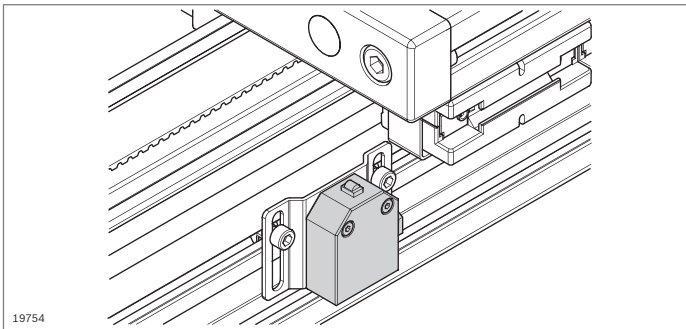


Interruptores

Interruptor de aproximación, inductivo

- ▶ Contacto de trabajo PNP según IEC/EN 60947-5-2-2004
- ▶ Conexión mediante enchufe de aparatos V1 (M12)
- ▶ Apropiado para el montaje en portainterruptor con tope integrado
- ▶ Resistente a medios como aceite de control y agarrás mineral
- ▶ Indicador de funcionamiento LED óptico
- ▶ Contactos dorados
- ▶ Longitud corta de 50 mm
- ▶ Rosca de metal M12x1
- ▶ Distancia de conmutación $S_N = 7$ mm
- ▶ Tensión de servicio: 0 - 30 V
- ▶ Frecuencia de conmutación: 300 Hz
- ▶ Corriente de servicio: 150 mA
- ▶ Corriente en neutro: máx. 15 mA
- ▶ Clase de protección: IP67
- ▶ Temperatura ambiente: de -25 a 70 °C

Interruptor de aproximación	N.º
	3 842 537 995



Pulsador, mecánico

- ▶ Contacto inversor de un polo, conexión para racor atornillado para cables M12x1,5
- ▶ Contactos dorados, conexión roscada
- ▶ Corriente permanente: 5 A
- ▶ Tensión de servicio: 250 V AC
- ▶ Frecuencia de conmutación: 3 Hz
- ▶ Aislamiento: grupo C según VDE0110
- ▶ Clase de protección: IP67
- ▶ Temperatura ambiente: de -25 a 70 °C
- ▶ Velocidad de aproximación: 0,5 m/s
- ▶ Distancia de conmutación: 2,5 + 0,2 mm

Datos técnicos LF, dimensionamiento, montaje

Datos técnicos generales y cálculos

Velocidad

$$v_{\text{máx}} = 5 \text{ m/s}$$

Aceleración

$$a_{\text{máx}} = 15 \text{ m/s}^2$$

Resistencia térmica

$$-10 \text{ °C} < \vartheta < 40 \text{ °C}$$

Lubricación

Todos los cojinetes de sustentación LF se entregan con filtros de lubricación montados.

Estado de suministro

No engrasado (engrase con Klüber Isoflex Topas NCA 52; véanse las instrucciones de montaje **3 842 527 226**)
Filtros de lubricación con reserva no engrasados
Vástagos de guía no engrasados

Definición de la capacidad de carga dinámica C

Es la carga radial invariable en tamaño y dirección que un rodamiento lineal puede soportar teóricamente para una vida útil nominal equivalente a 100 km recorridos (según ISO 14728 parte 1).

Indicación sobre la carga máxima $F_{\text{máx}}$

Las cargas máximas se refieren a cargas individuales. En caso de una combinación de cargas, la vida útil prevista se reduce.

Definición y cálculo de la vida útil nominal

Es la vida útil que se calcula, con una probabilidad del 90 %, para un rodamiento individual o un grupo de rodamientos similares que trabajan en condiciones iguales, con un material utilizado habitualmente de calidad normal, condiciones de servicio usuales (según ISO 14728 parte 1) y condiciones de montaje óptimas.

Vida útil nominal a velocidad constante

$$L = \left(\frac{C}{F} \right)^3 \cdot 10^5$$

$$L_h = \left(\frac{L}{2 \cdot s \cdot n_s \cdot 60} \right)$$

L = Vida útil nominal (m)

L_h = Vida útil nominal (h)

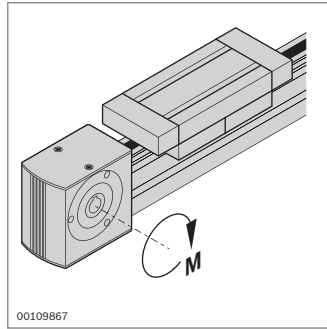
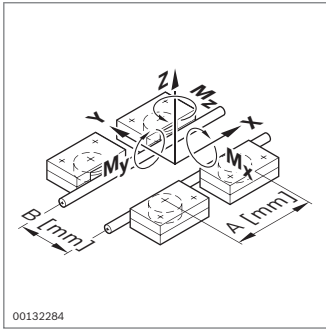
C = Capacidad de carga dinámica (N)

F = Carga equivalente (N)

s = Longitud de carrera* (m)

n_s = Frecuencia de carrera (ciclos) (rpm)

*) Para $s < 2 \times L_1$ (longitud del carro) las capacidades de carga se han reducido.
Por favor consultar.



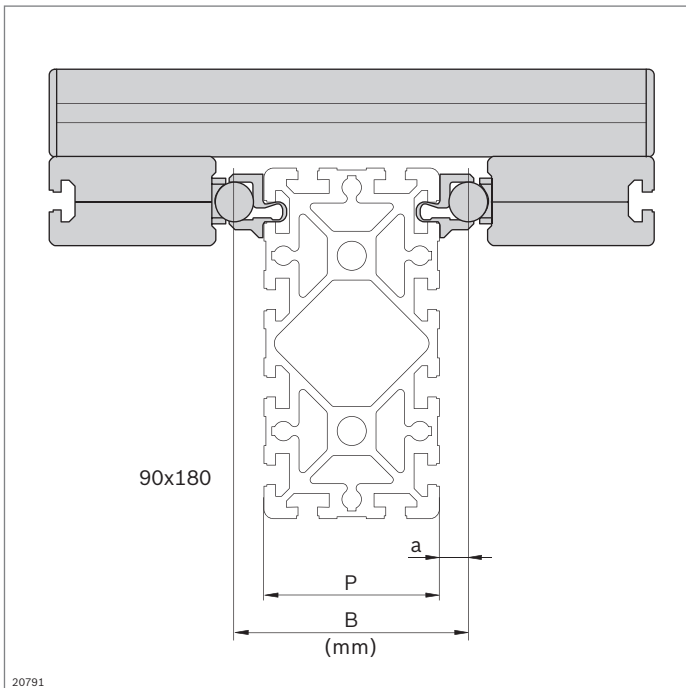
Dimensionamiento en función de la carga

- Los valores indicados son cargas individuales máximas que se reducen en caso de una combinación de cargas.

	F_z (N)	F_y (N)	M_x (Nm)	M_z (Nm)	M_y (Nm)	$v_{m\acute{a}x}$ (m/s)	$M_{m\acute{a}x}$ (Nm)
LF6S	850	1400	13,6	$0,7 \times A^{1)}$	$0,4 \times A^{1)}$	5	9,5 / 7,6
LF6C	850	1400	$0,4 \times B^{1)}$	$0,7 \times A^{1)}$	$0,4 \times A^{1)}$	5	15
LF12S	2000	3500	78,0	$1,7 \times A^{1)}$	$1,0 \times A^{1)}$	5	30
LF12C	2000	3500	$1,0 \times B^{1)}$	$1,7 \times A^{1)}$	$1,0 \times A^{1)}$	5	30
LF20S	6000	12500	240,0	$6,2 \times A^{1)}$	$3,0 \times A^{1)}$	5	100
LF20C	6000	12500	$3,0 \times B^{1)}$	$6,2 \times A^{1)}$	$3,0 \times A^{1)}$	5	100

¹⁾ Nota: A (distancia de los rodillos de apoyo, véase la figura de arriba) en mm, determinación de B (anchura de vía), véase más abajo

Observar el esfuerzo máximo de fijación de las uniones atornillables respecto a los raíles, los carros y las fijaciones.
 Observar la vida útil general de los lubricantes.

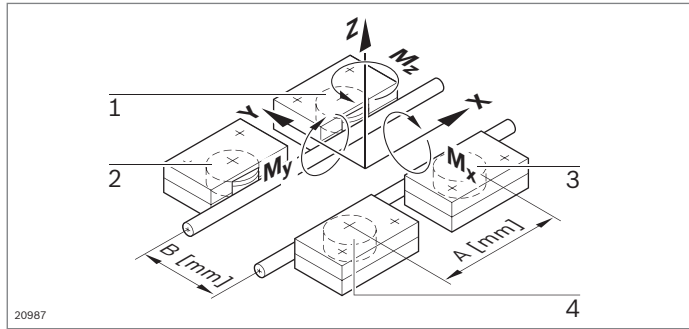


Determinación de la anchura de vía B

$$B = P + 2 \times a$$

- B = Anchura de vía (en mm)
- P = Anchura de perfil (en mm)
- a = Distancia del vástago (en mm)

- Valores para a: Para LF6C = 9,5 mm (pág. 13-13)
- Para LF12C = 9 mm (pág. 13-25)
- Para LF20C = 15 mm (pág. 13-39)



Cálculo de la carga para un solo carro

Carga de cada roldana

- ▶ A mm: distancia entre los ejes de giro de las roldanas
- ▶ B mm: distancia del centro de los vástagos de guía
- ▶ Entre roldana y vástago de guía solo pueden transmitirse fuerzas de presión en dirección radial. Por eso, para las fuerzas radiales se aplica:

$$F_r \leq 0: F_r = 0$$

- ▶ Las roldanas tienen la misma capacidad de carga axial en ambas direcciones. Por ello, para el cálculo de P y P₀ es suficiente el valor de la fuerza F_a

Roldana 1:

$$F_r = -\left(\frac{F_y}{2}\right) - \left(\frac{M_z}{A}\right)$$

$$F_a = \left(\frac{F_z}{4}\right) + \left(\frac{M_x}{2 \cdot B}\right) - \left(\frac{M_y}{2 \cdot A}\right)$$

Roldana 3:

$$F_r = +\left(\frac{F_y}{2}\right) + \left(\frac{M_z}{A}\right)$$

$$F_a = \left(\frac{F_z}{4}\right) - \left(\frac{M_x}{2 \cdot B}\right) - \left(\frac{M_y}{2 \cdot A}\right)$$

Roldana 2:

$$F_r = -\left(\frac{F_y}{2}\right) + \left(\frac{M_z}{A}\right)$$

$$F_a = \left(\frac{F_z}{4}\right) + \left(\frac{M_x}{2 \cdot B}\right) + \left(\frac{M_y}{2 \cdot A}\right)$$

Roldana 4:

$$F_r = +\left(\frac{F_y}{2}\right) - \left(\frac{M_z}{A}\right)$$

$$F_a = \left(\frac{F_z}{4}\right) - \left(\frac{M_x}{2 \cdot B}\right) + \left(\frac{M_y}{2 \cdot A}\right)$$

Tabla 1: Factores de carga para roldanas

	Tipo de carga: F _r ≥ F _a				Tipo de carga: F _r < F _a			
	X	Y	x ₀	y ₀	X	Y	x ₀	y ₀
LF6	1	3,1	1,2	3,5	0,5	3,6	1	3,7
LF12	1	4,2	1,2	5,2	0,5	4,7	1	5,4
LF20	1	4	1,2	4,9	0,5	4,5	1,1	5

Tabla 2: Roldanas - Capacidad de carga

	C referida a 10 ⁵ m (N)	C ₀ (N)
LF6	3670	2280
LF12	8300	5000
LF20	23400	16600

Carga dinámica y estática equivalente

Para el cálculo de la vida útil de un patín de roldanas sobre raíles, se contempla la roldana con la mayor carga.

Hay que determinar:

$$P = \text{Máx} (P_1, \dots, P_4)$$

$$P_0 = \text{Máx} (P_{01}, \dots, P_{04})$$

Carga dinámica equivalente P

$$P = x \cdot |F_r| + y \cdot |F_a|$$

Carga estática equivalente P₀

$$P_0 = x_0 \cdot |F_r| + y_0 \cdot |F_a|$$

F_r (N): carga radial de la roldana

Siendo: F_r ≤ 0: F_r = 0

F_a (N): carga axial de la roldana

x, x₀: factor radial (tabla 1)

y, y₀: factor axial (tabla 1)

C: capacidad de carga dinámica (tabla 2)

C₀: capacidad de carga estática (tabla 2)

Seguridad

estática:

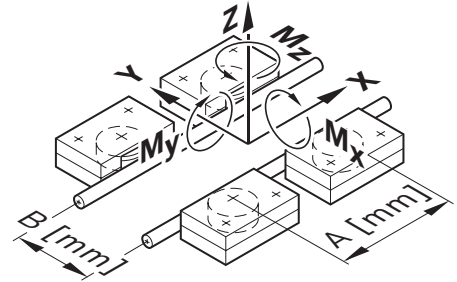
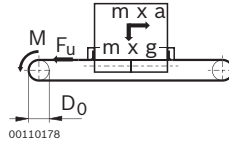
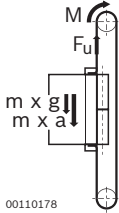
$$S_0 \geq 4$$

(recomendado)

$$S_0 = \left(\frac{C_0}{P_0}\right)$$

Guía lineal

1. Fuerza tangencial F_u



$$F_u = m \cdot a + m \cdot g + F_0 + \mu \cdot m \cdot g$$

$$F_u \leq F_{u \text{ adm}} !$$

$$F_u = m \cdot a + F_0 + \mu \cdot m \cdot g \leq F_{u \text{ adm}} !$$

2. Par de accionamiento necesario M

$$M = 1/2 \cdot D_0 \cdot F_u \leq M_{\text{adm}} !$$

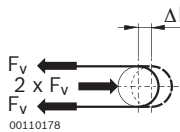
F_0 : Fuerza de rozamiento en las desviaciones
 μ : Coeficiente de rozamiento

	v (m/s)	$F_{u \text{ adm}}$ (N)	M_{adm} (Nm)	F_0 (N)	μ	D_0 (mm)	$D_0 \cdot \pi$ (mm)
LF6S	≤ 2,0	500	9,5	10	0,025	38,21	120
LF6S	2,01...5,0	400	7,6	10	0,025	38,21	120
LF6C	≤ 5,0	600	15,0	10	0,025	50,94	160
LF12S	≤ 5,0	820	30,0	30	0,020	73,20	230
LF12C	≤ 5,0	820	30,0	30	0,020	73,20	230
LF20S	≤ 5,0	2000	100,0	35	0,015	101,86	320
LF20C	≤ 5,0	2000	100,0	35	0,015	101,86	320

13

Cálculo del accionamiento

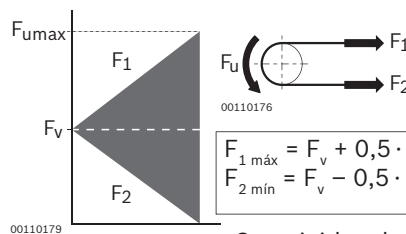
1. Fuerza de pretensado F_v de la correa dentada



$$0,5 \cdot F_u \leq F_v \leq F_u$$

Recomendación: $F_v = 0,5 \cdot F_u$

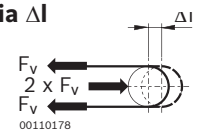
2. Fuerza máxima en la correa dentada $F_{1 \text{ máx}}$



$$F_{1 \text{ máx}} = F_v + 0,5 \cdot F_u \leq F_{1 \text{ adm}} !$$

$$F_{2 \text{ mín}} = F_v - 0,5 \cdot F_u > 0 !$$

3. Distancia de tensado necesaria Δl



$$\Delta l = 0,5 \cdot F_v \cdot L / C_{\text{esp}} \leq \Delta l_{\text{máx}} !$$

C_{esp} : rigidez de la correa; L: longitud de la correa dentada

	$F_{1 \text{ adm}}$ (N)	C_{esp} (N)	$\Delta l_{\text{máx}}$ (N)	L (mm)
LF6S	750	315000	11	$2 \cdot L_2 - L_1 + 360$
LF6C	900	420000	13	$2 \cdot L_2 - L_1 + 400$
LF12S	1230	1250000	16	$2 \cdot L_2 - L_1 + 630$
LF12C	1230	1250000	16	$2 \cdot L_2 - L_1 + 630$
LF20S	3000	1870000	23	$2 \cdot L_2 - L_1 + 780$
LF20C	3000	1870000	23	$2 \cdot L_2 - L_1 + 780$

Dimensionamiento de árboles de sincronización






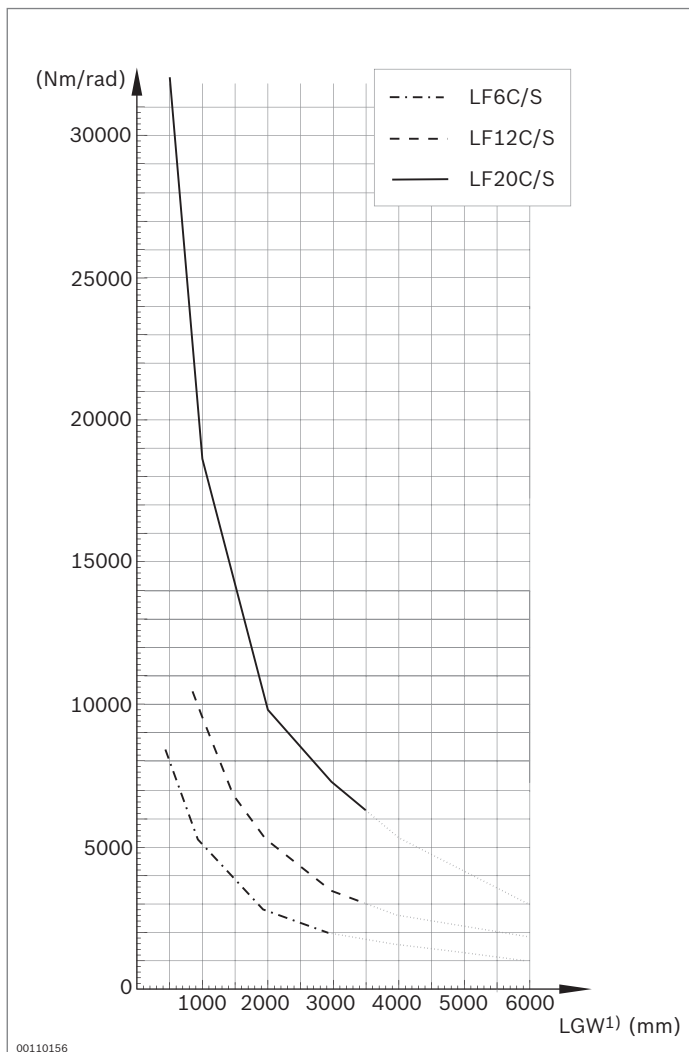
			LF6	LF12	LF20
Distancia entre apoyos horizontal SW			215 ... 3000 mm	275 ... 3500 mm	325 ... 3500 mm
	vertical		215 ... 2000 mm	275 ... 2000 mm	325 ... 1100 mm
Par de giro nominal			máx. 30 Nm	máx. 60 Nm	máx. 150 Nm
Número de revoluciones admisible			Diagrama 3 (pág. 13-61) máx. 0,7 · nk	Diagrama 3 (pág. 13-61) máx. 0,7 · nk	Diagrama 3 (pág. 13-61) máx. 0,7 · nk
Flexibilidad	axial		máx. 2 mm	máx. 3 mm	máx. 4 mm
	lateral		Diagrama 4 (pág. 13-61)	Diagrama 4 (pág. 13-61)	Diagrama 4 (pág. 13-61)
	Ángulo de torsión		Diagrama 5 (pág. 13-61)	Diagrama 5 (pág. 13-61)	Diagrama 5 (pág. 13-61)

Diagrama 1: Resistencia a la torsión



1) Longitud del árbol de sincronización LGW

LF6 LGW = SW - 72
 LF12 LGW = SW - 101
 LF20 LGW = SW - 130

Diagrama 2: Inercia

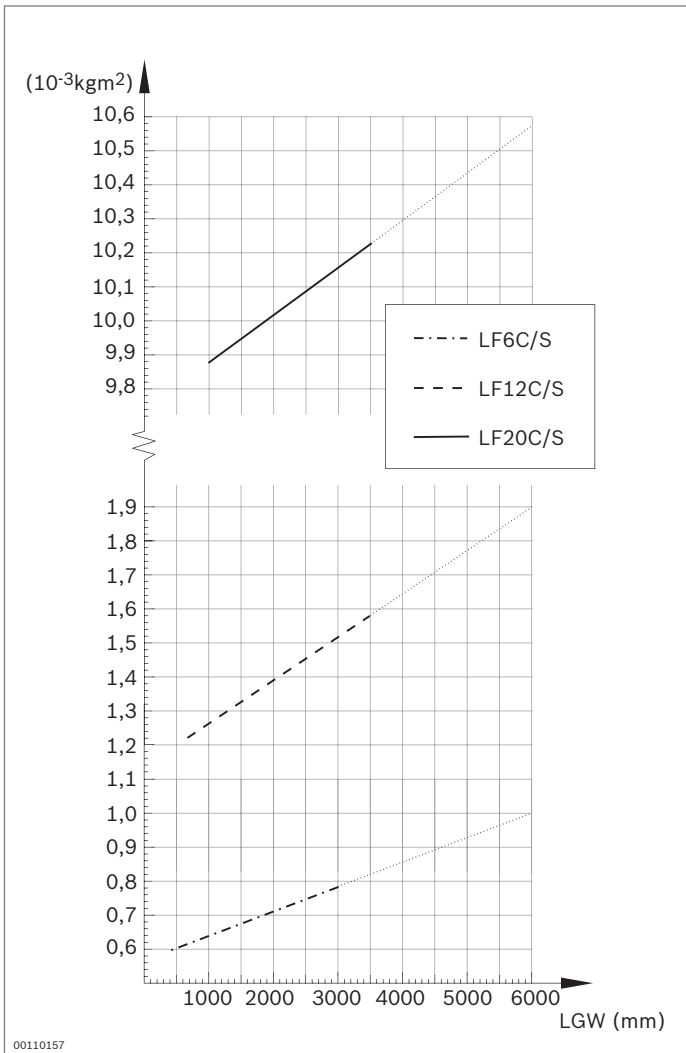


Diagrama 3: Número de rev. crítico por flexión nk

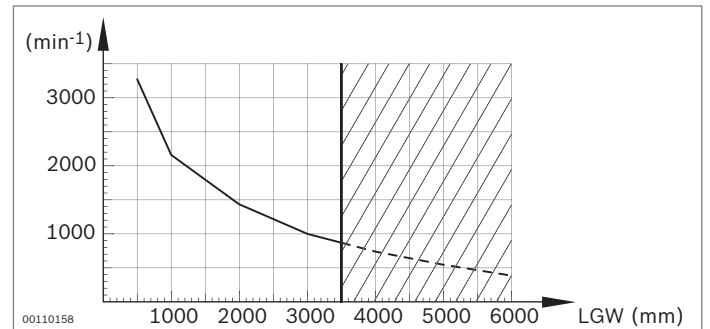
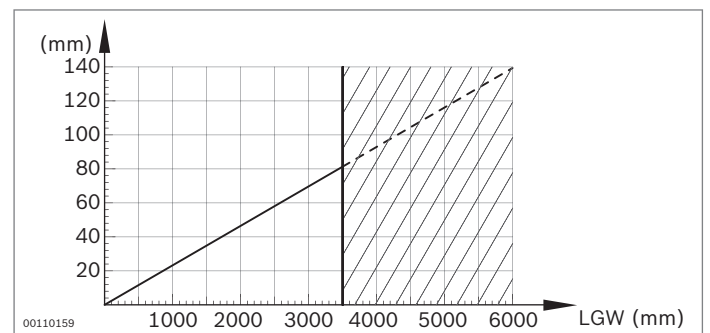
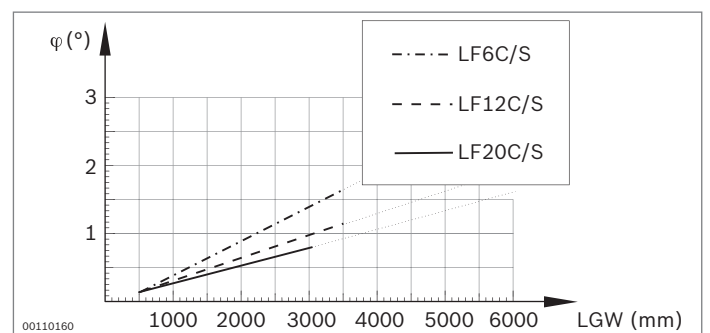


Diagrama 4: Desplazamiento lateral



Se recomiendan ejes alineados.

Diagrama 5: Ángulo de torsión



Herramienta de planificación LF-MGE

Automatización de un solo proveedor

Planificación, realización, puesta en servicio y cursos de formación: Rexroth le asiste en todas las fases del proyecto.

Además de los catálogos y los folletos, ponemos a su disposición potentes herramientas de planificación.

En nuestra página web encontrará información sobre las novedades de producto, así como los datos actualizados de nuestros productos.

Además, estará a su disposición nuestro personal de ventas y servicio para sus preguntas.

Durante la introducción de nuestros sistemas le asistimos a través de nuestra amplia oferta de formación.

Programa de proyección

Con el Linear Motion Designer LF-MGE le ofrecemos una herramienta de planificación profesional para proyectar guías lineales de forma rápida y sencilla.

Características y prestaciones

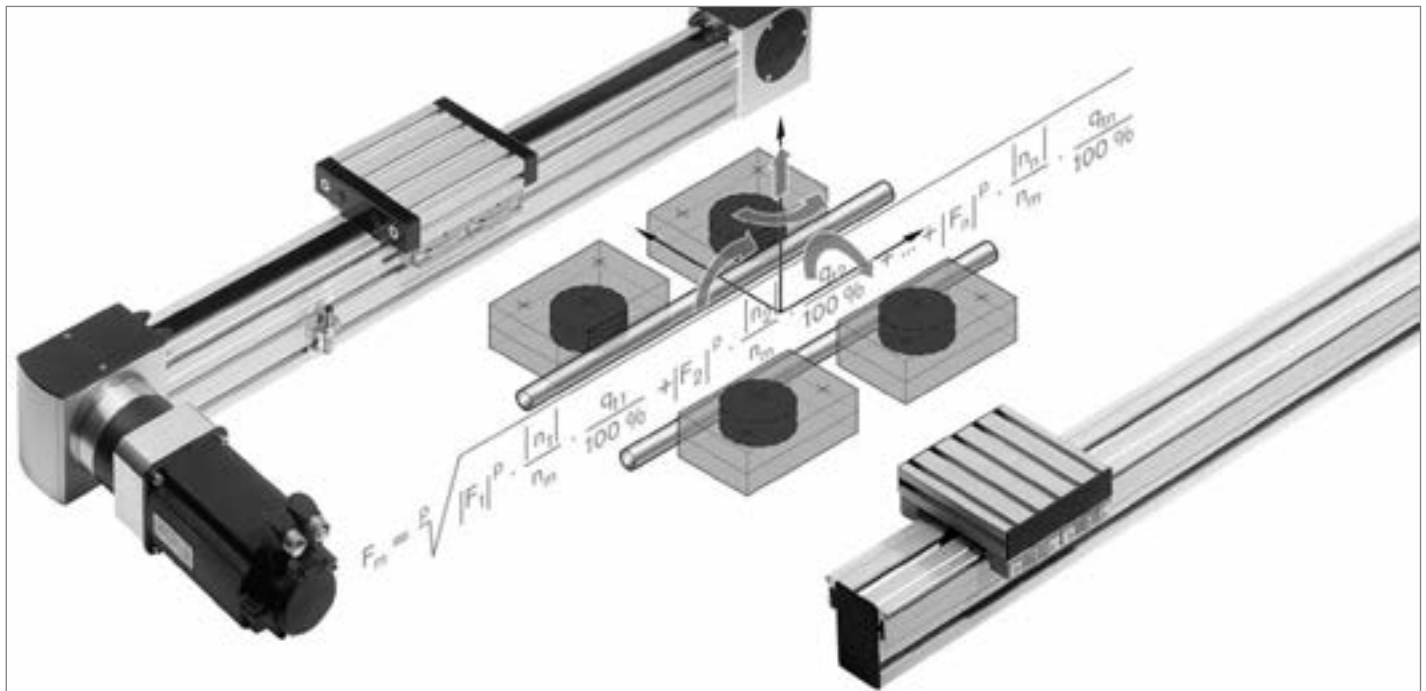
- ▶ Cálculo de la vida útil de cada cojinete de sustentación
- ▶ Combinación hasta de 16 cojinetes de sustentación
- ▶ Introducción del transcurso dinámico de los movimientos
- ▶ Comprobación del tamaño elegido
- ▶ Propuesta de una combinación de motor y reductor
- ▶ Dimensionamiento rápido y sencillo
- ▶ Representación y documentación clara de los resultados

Los contenidos y la interfaz de usuario están en su totalidad en 5 idiomas (de/en/fr/es/it). El programa puede ejecutarse directamente desde el CD sin necesidad de instalarlo.

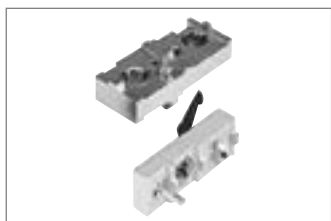
Gracias a las actualizaciones automáticas por Internet, siempre estará al día.

Internet: www.boschrexroth.com/dcl

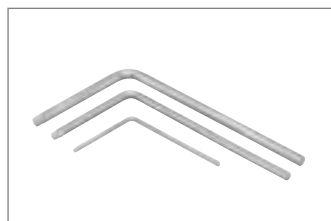
LF-MGE	N.º
	3 842 540 900



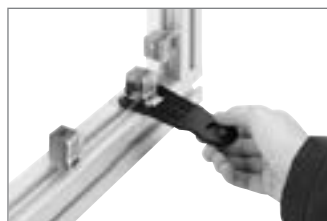
Herramientas



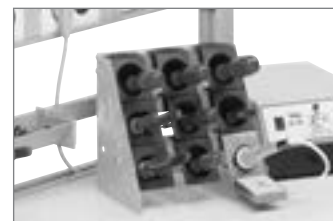
Dispositivos para taladrar
(pág. 14-2)



Llave acodada Torx®
(pág. 14-6)



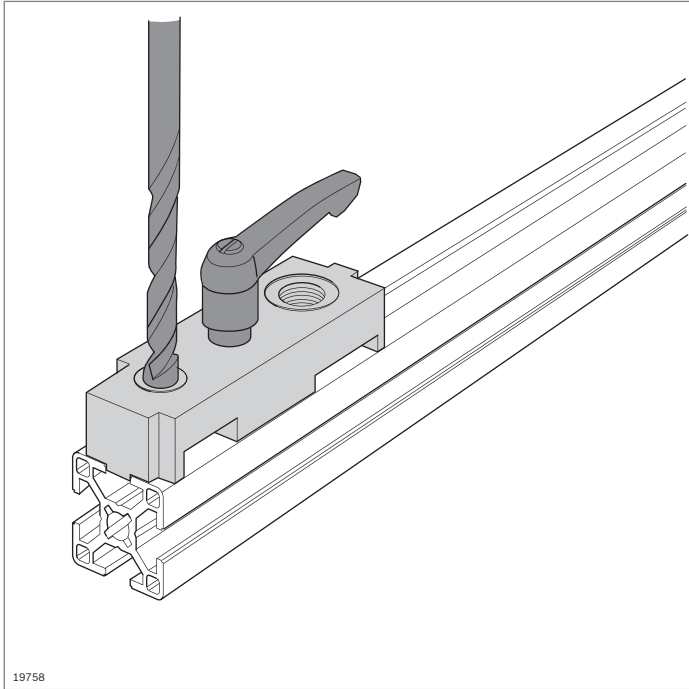
Extractor Variofix,
piedra amoladora manual
de material elástico
(pág. 14-7)



Estantería para
herramientas,
portaherramientas
(pág. 14-8)

Solicite el programa completo de herramientas eléctricas Bosch.

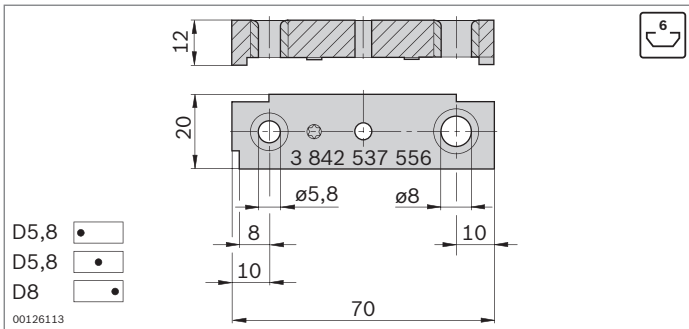
Robert Bosch GmbH
Geschäftsbereich Elektrowerkzeuge
Postfach 10 01 56
D-70745 Leinfelden-Echterdingen
<http://www.bosch-pt.de>



Dispositivos para taladrar



- ▶ Para realizar con facilidad taladros estándar para el programa de empalmadores de Rexroth
- ▶ Superficies y cantos de tope para posicionar los taladros con precisión de ajuste
- ▶ Con freno



Dispositivo para taladrar, ranura de 6 mm

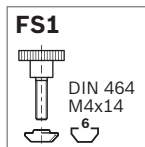
- ▶ Para agujeros de paso ($\varnothing 5,8$) para destornilladores de estrella de seis puntas T25
- ▶ Para agujeros de recepción ($\varnothing 8$) para empalmadores de apriete rápido

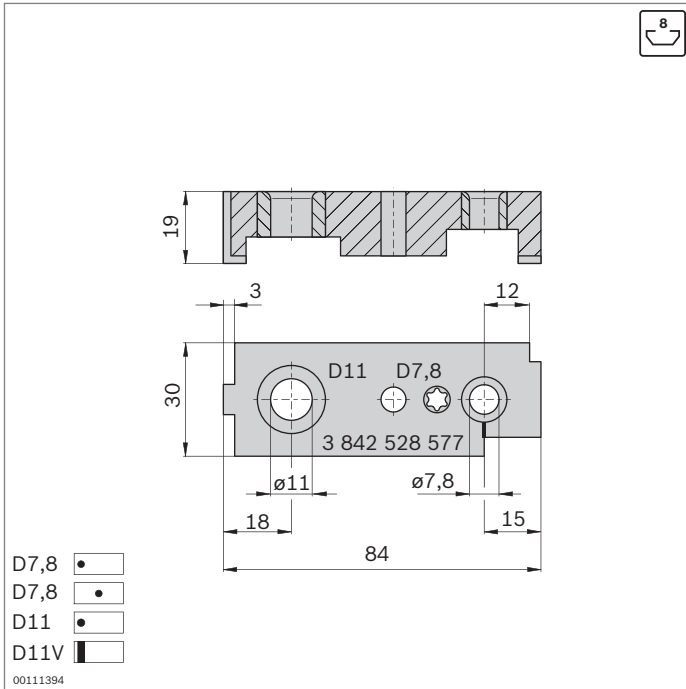
Dispositivo para taladrar	N.º	FS
Ranura 6 mm	3 842 537 556	FS1

Material: Aluminio

Volumen de

suministro: Incl. material de fijación (FS)

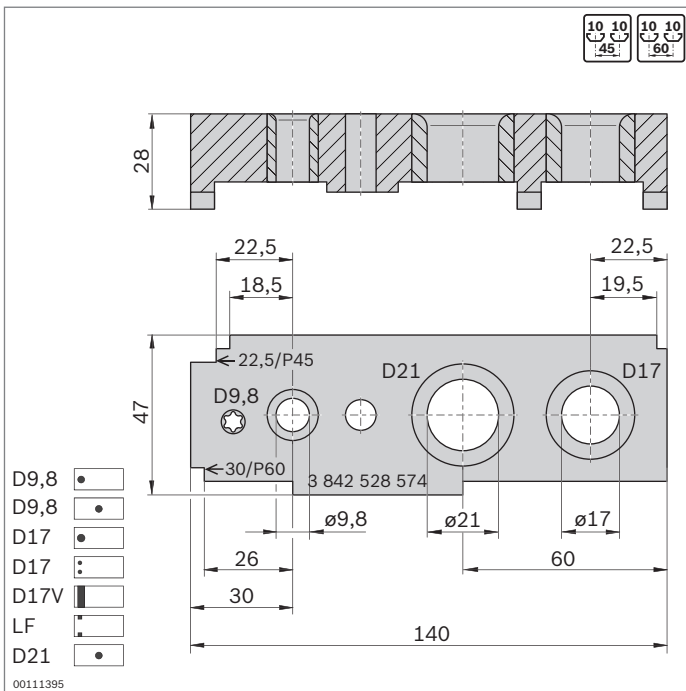
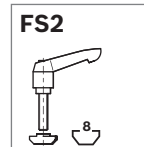




Dispositivo para taladrar, ranura de 8 mm

- ▶ Para agujeros de paso (\varnothing 7,8) para destornilladores de estrella de seis puntas T40
- ▶ Para agujeros de recepción (\varnothing 11) para empalmadores de apriete rápido

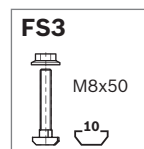
Dispositivo para taladrar	N.º	FS
Ranura de 8 mm	3 842 528 577	FS2
Material:	Acero; galvanizado, cromado transparente	
Volumen de suministro:	Incl. material de fijación (FS)	

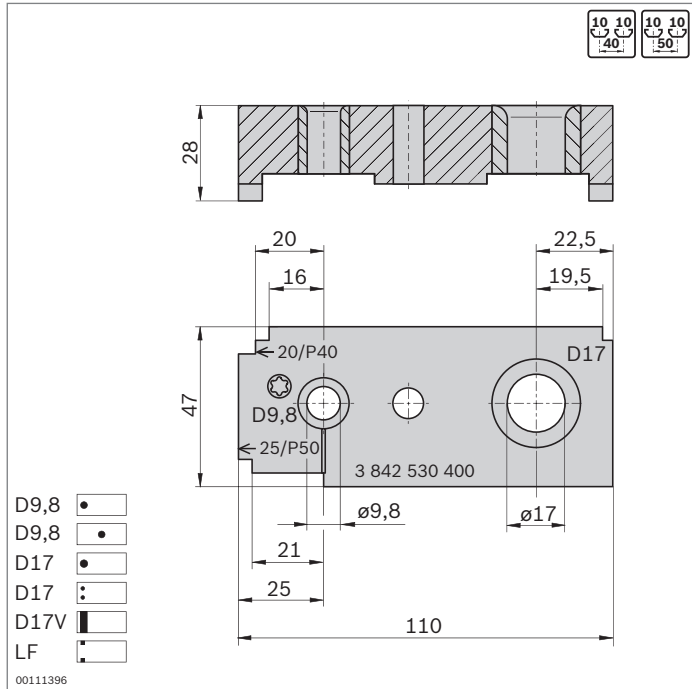


Dispositivo para taladrar, ranura de 10 mm, retículo de 45, 60

- ▶ Para agujeros de recepción (\varnothing 17) para empalmadores de pernos, empalmadores de apriete rápido y manguitos roscados
- ▶ Para agujeros de paso (\varnothing 9,8) para destornilladores de estrella de seis puntas T50
- ▶ Para avellanados (\varnothing 21) para conexiones neumáticas

Dispositivo para taladrar	N.º	FS
Ranura de 10 mm, retículo de 45, 60	3 842 528 574	FS3
Material:	Acero; galvanizado, cromado transparente	
Volumen de suministro:	Incl. material de fijación (FS)	





Dispositivo para taladrar, ranura de 10 mm, retículo de 40, 50

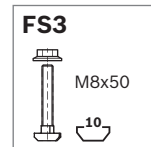
- ▶ Para agujeros de paso ($\varnothing 9,8$) para destornilladores de estrella de seis puntas T50
- ▶ Para agujeros de recepción ($\varnothing 17$) para empalmadores de pernos, empalmadores de apriete rápido y manguitos roscados

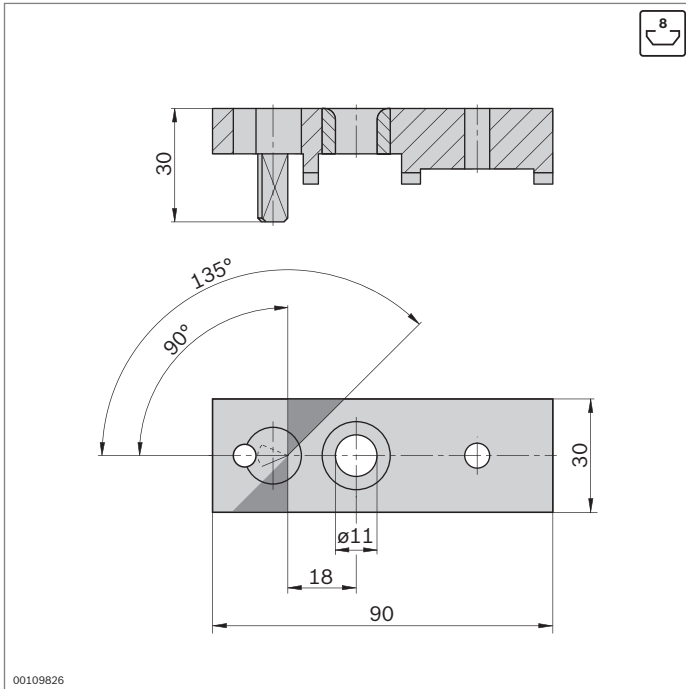
Dispositivo para taladrar	N.º	FS
Ranura de 10 mm, retículo de 40, 50	3 842 530 400	FS3

Material: Acero; galvanizado, cromado transparente

Volumen de

suministro: Incl. material de fijación (FS)



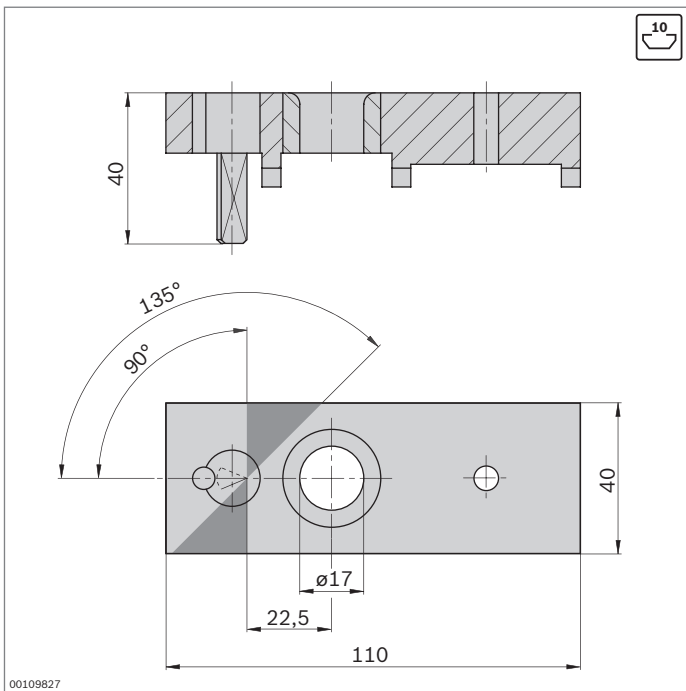
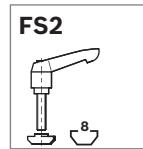


Dispositivo para taladrar para perfiles biselados, ranura de 8 mm

- ▶ Para agujeros de recepción (Ø 11) para empalmadores de apriete rápido curvables

Dispositivo para taladrar	N.º	FS
Ranura de 8 mm, perfiles biselados	3 842 516 729	FS2

Material: Acero; galvanizado, cromado transparente
 Volumen de suministro: Incl. material de fijación (FS)
 Véase también empalmador de apriete rápido curvable (pág. 3-51)

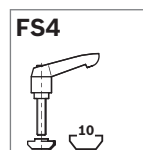


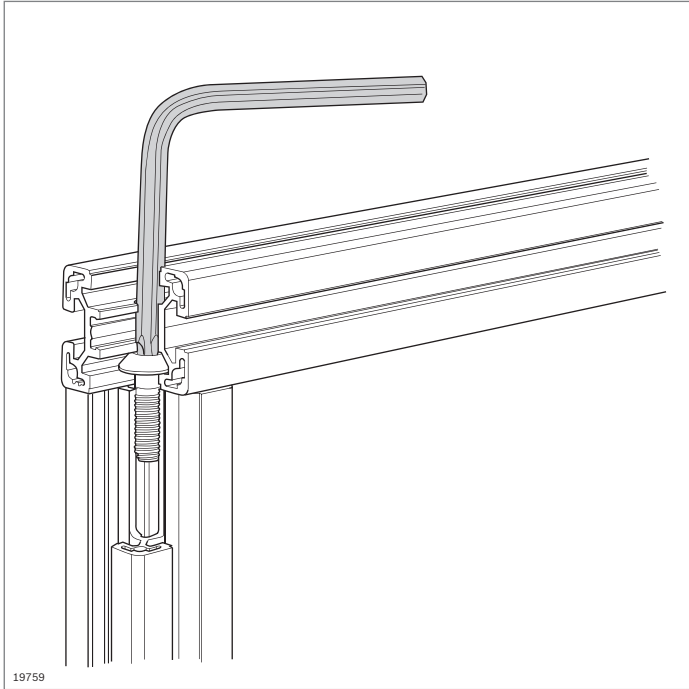
Dispositivo para taladrar para perfiles biselados, ranura de 10 mm

- ▶ Para agujeros de recepción (Ø 17) para empalmadores de apriete rápido curvables

Dispositivo para taladrar	N.º	FS
Ranura de 10 mm, perfiles biselados	3 842 516 731	FS4

Material: Acero; galvanizado, cromado transparente
 Volumen de suministro: Incl. material de fijación (FS)
 Véase también empalmador de apriete rápido curvable (pág. 3-51)



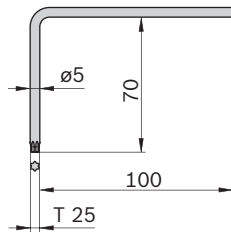


Llave acodada Torx®



- ▶ Llave acodada para los tornillos centrales (pág. 3-36):
 - S6x16-**T25**
 - S8x25-**T40**
 - S12x30-**T50**, M12x30-**T50**
- ▶ Gran longitud del vástago para un fácil acceso a la cabeza del tornillo

T25



00111397

Llave acodada T25

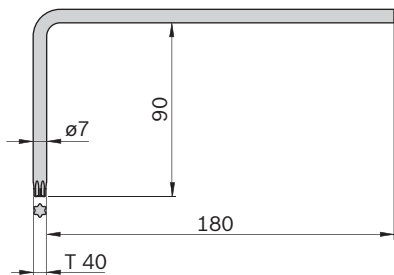


N.º

5 3 842 528 590

Material: Cromo-vanadio-acero

T40



00111398

Llave acodada T40

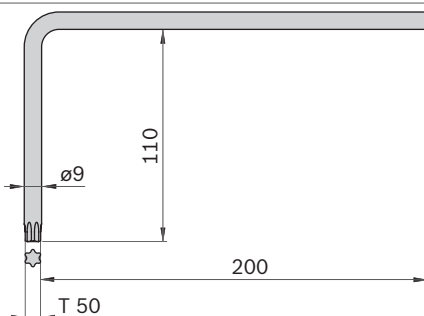


N.º

5 3 842 528 588

Material: Cromo-vanadio-acero

T50



00111399

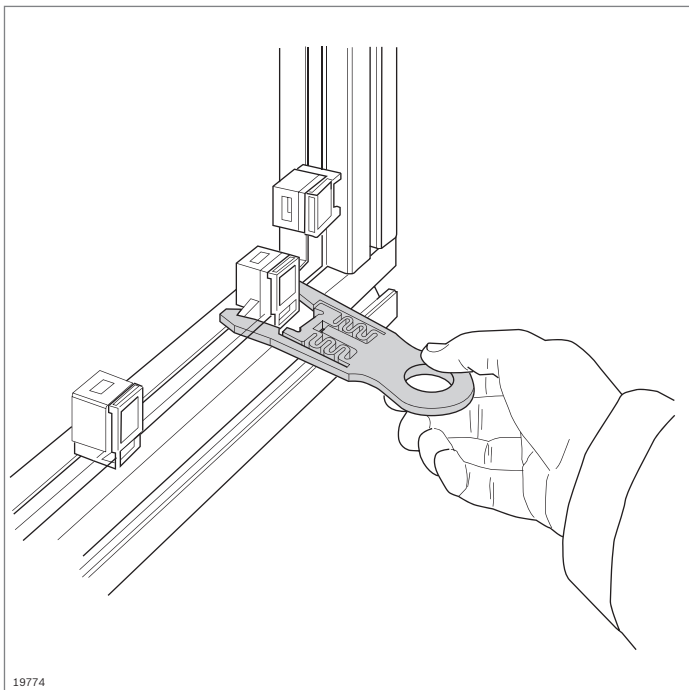
Llave acodada T50



N.º

5 3 842 528 586

Material: Cromo-vanadio-acero



19774

Extractor Variofix

- ▶ Para un rápido y sencillo desmontaje del estribo fijador Variofix (pág. 7-6), incluso en lugares de difícil acceso
- ▶ El extractor Variofix se desliza sobre el clip de enclavamiento del bloque Variofix, expande su dentado y luego puede quitarse junto con el clip de enclavamiento.

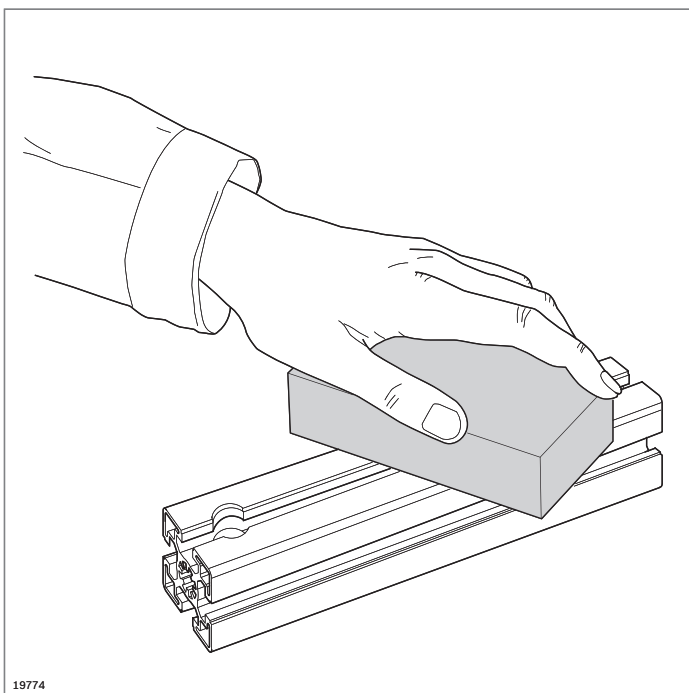
Extractor Variofix		N.º
Material:	PA	10 3 842 526 589



N.º

10 3 842 526 589

Material: PA



19774

Piedra amoladora manual de material elástico

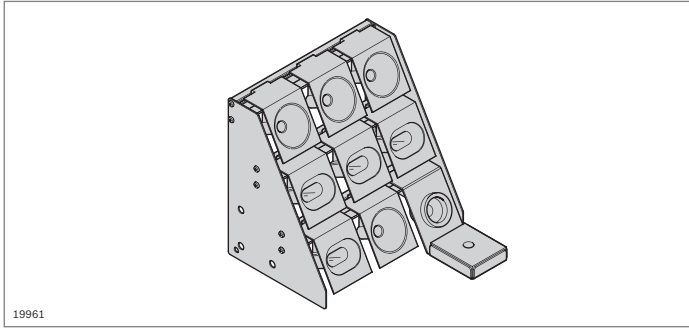
- ▶ Material abrasivo manual para eliminar suciedad leve y pequeños arañazos
- ▶ Manejable piedra amoladora de material de base elástico con cuerpos abrasivos integrados
- ▶ Larga vida útil, ya que la superficie se renueva sola constantemente como una goma de borrar.
- ▶ Adecuada para todas las superficies anodizadas en color natural, p. ej. también para puertas y ventanas de aluminio

Piedra amoladora manual de material elástico		N.º
Material:	Carburo de silicio 60 % Poliuretano 40 %	3 842 518 650

N.º

3 842 518 650

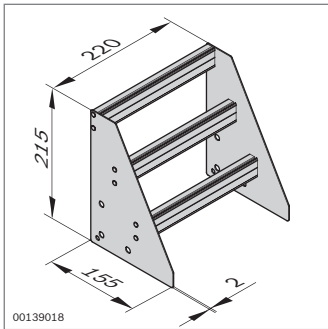
Material: Carburo de silicio 60 %
Poliuretano 40 %



Estantería para herramientas Portaherramientas

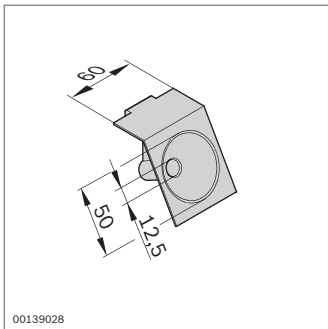


- ▶ Estantería para herramientas y portaherramientas para la puesta a disposición ergonómica de herramientas en el puesto de trabajo
- ▶ La estantería para herramientas se puede equipar individualmente.



Estantería para herramientas	ESD N.º
	3 842 514 519

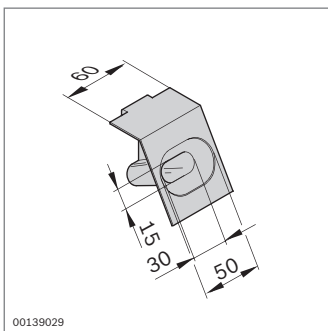
Material: Piezas laterales: chapa de aluminio
Perfil de suspensión: aluminio; anodizado



- ▶ Portaherramientas enganchable para la puesta a disposición de destornilladores

Portaherramientas	ESD N.º
Para destornilladores	3 842 514 522

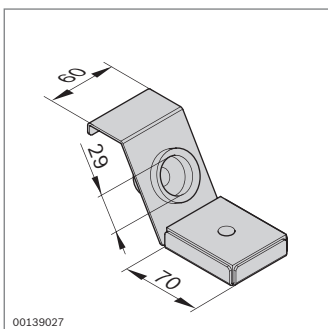
Material: PP; negro



- ▶ Portaherramientas enganchable para la puesta a disposición de alicates

Portaherramientas	ESD N.º
Para alicates	3 842 514 523

Material: PP; negro



- ▶ Portaherramientas enganchable para la puesta a disposición de soldadores

Portaherramientas	ESD N.º
Para soldadores	3 842 514 524

Material: VA

Estación FiFo



Riel de guía (pág. 15-2)



Adaptador (pág. 15-3)



Caperuza final derecha,
pequeña (pág. 15-3)



Caperuza final izquierda,
pequeña (pág. 15-3)



Caperuza final grande
(pág. 15-3)

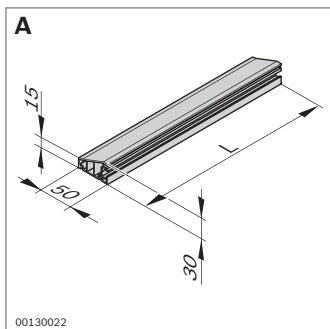


Estación FiFo

- ▶ Componentes para montar una estación FiFo para carros industriales
- ▶ Visibilidad clara y elevada transparencia gracias a superficies de suministro estandarizadas en la producción
- ▶ Configuración de acuerdo con sus necesidades y condiciones de espacio gracias a un sistema modular



00130024

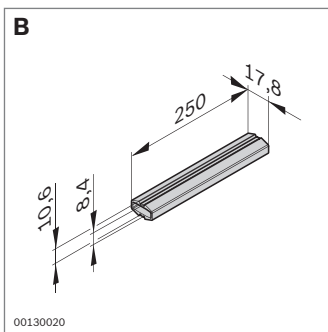


00130022

- ▶ Fijación al suelo mediante cintas adhesivas
- ▶ Posibilidad de atornillado al suelo mediante las caperuzas finales

Riel de guía	L (mm)	N.º	N.º
A	1200	10	3 842 540 012
	2400	10	3 842 539 894

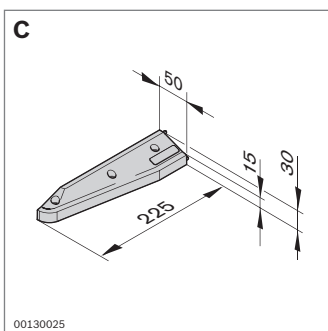
Material: PVC; amarillo



- Para unir en paralelo rieles de guía o un riel de guía con un perfil 30x30

Adaptador	N.º
B	20 3 842 539 898

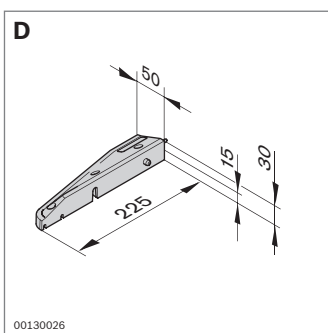
Material: PP



- Para utilizar como ayuda de colocación y para fijar los rieles de guía al suelo

Caperuza final derecha, pequeña	N.º
C	10 3 842 539 895

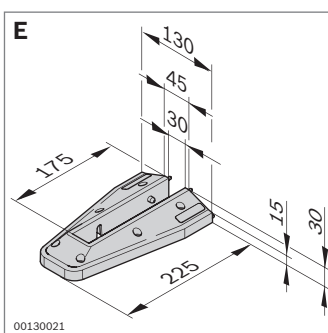
Material: PA 6; negro



- Para utilizar como ayuda de colocación y para fijar los rieles de guía al suelo

Caperuza final izquierda, pequeña	N.º
D	10 3 842 539 896

Material: PA 6; negro



- Para el montaje de un perfil 30x30 entre dos rieles de guía
- El perfil de 30 mm permite el montaje de sistemas de estanterías, paneles informativos y limitaciones de altura. El montaje se puede realizar con un perfil ancho (40, 45, 50) debido a los rieles de guía planos.

Accesorios necesarios:

- Perfil 30x30 (pág. 2-16)

Caperuza final grande	N.º
E	10 3 842 539 897

Material: PA 6; negro

Componentes para guías laterales



Rieles de perfil, carriles de deslizamiento (pág. 16-3)



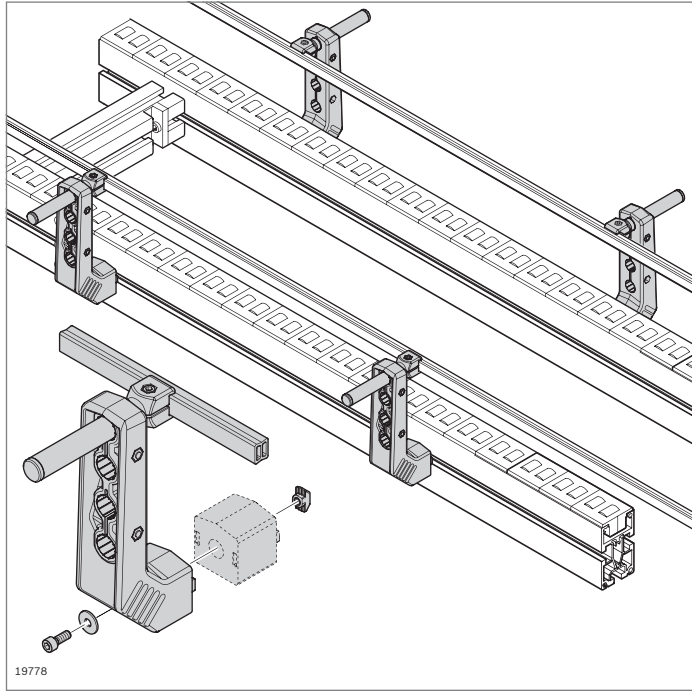
Soporte fijo (pág. 16-6)



Soporte flexible (pág. 16-8)



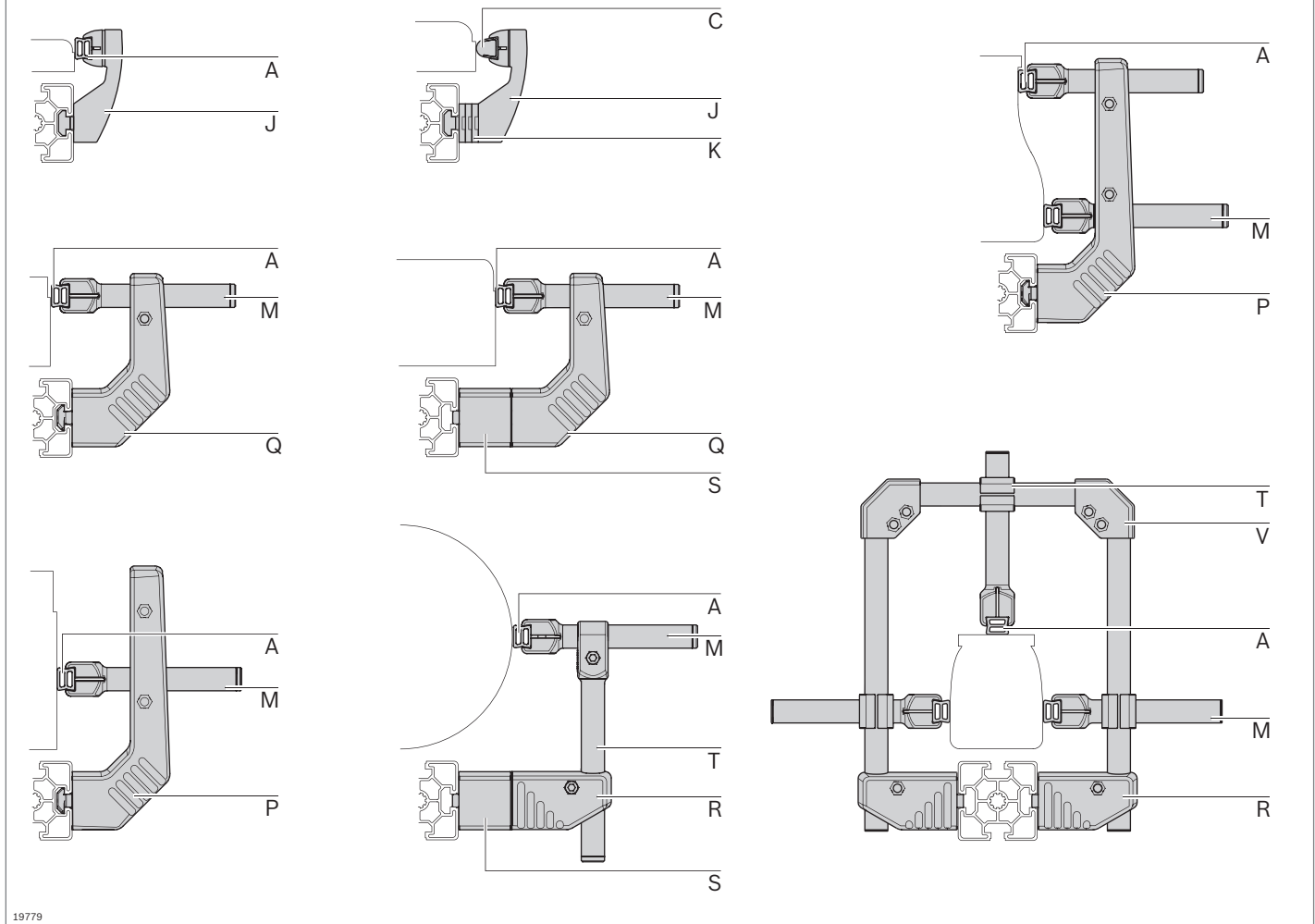
Palanca de apriete (pág. 16-13)

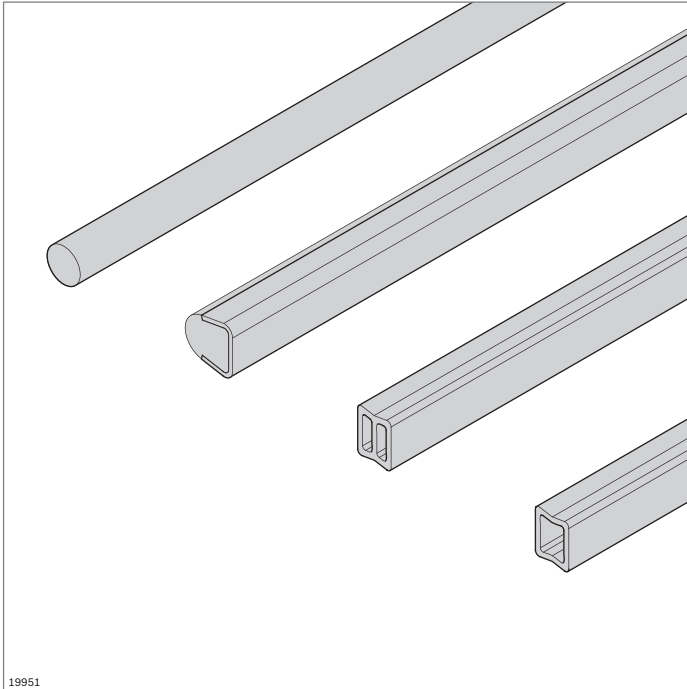


Componentes para guías laterales

- ▶ Las versátiles combinaciones de rieles de perfil y soportes permiten soluciones individuales.
- ▶ Limpieza fácil
- ▶ Robustos
- ▶ Ajustables con una sola herramienta
- ▶ Interfaz: ranura de 10 mm

Variantes de montaje

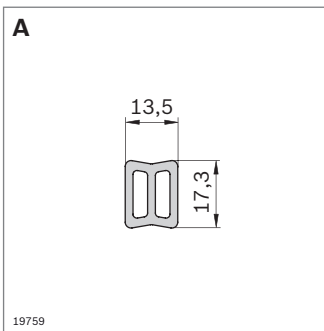




19951

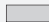


Rieles de perfil para guías laterales

- ▶ Rieles de perfil para la guía lateral del material de transporte
- ▶ Encajan con los soportes para guía lateral fija (pág. 16-6) y con los soportes para guía lateral flexible (pág. 16-8)
- ▶ Distintos materiales y geometrías para distintas aplicaciones

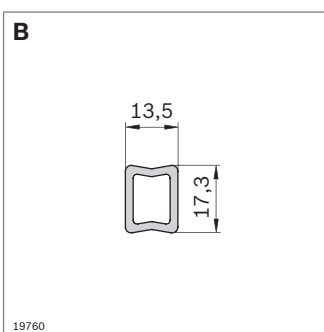


19759

- ▶ Riel de perfil de aluminio para guías laterales robustas


Riel de perfil de aluminio		L (mm)	N.º
1 ud.		200 ... 3000	3 842 993 887 / L
 20 uds.		3000	3 842 538 829

Material: Aluminio; anodizado natural
 Accesorios: Carril de deslizamiento estrecho (**E**); carril de deslizamiento alto (**F**); empalmador de perfiles exterior (**G**); empalmador de perfiles interior (**H**); tapa (**I**); soporte de apriete C L100 (**M**); soporte (**J**); cabeza de bloqueo (**L**); cabeza de bloqueo (**O**)

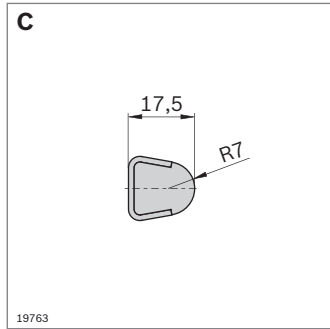


19760

- ▶ Riel de perfil de HDPE para aplicaciones ligeras
- ▶ Flexible

Riel de perfil HDPE		L (mm)	N.º
1 ud.		3000	3 842 538 388

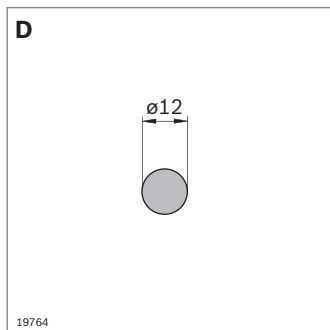
Material: HDPE; gris
 Accesorios: Carril de deslizamiento estrecho (**E**); carril de deslizamiento alto (**F**); empalmador de perfiles exterior (**G**); empalmador de perfiles interior (**H**); tapa (**I**); soporte de apriete C L100 (**M**); soporte (**J**); cabeza de bloqueo (**L**); cabeza de bloqueo (**O**)



- ▶ Riel de perfil 17x17,5 en una robusta versión de acero fino con una guía de PE respetuosa con los productos

Riel de perfil 17x17,5		L (mm)	N.º
1 ud.		200 ... 3000	3 842 994 863 / L
20 uds.		3000	3 842 529 850

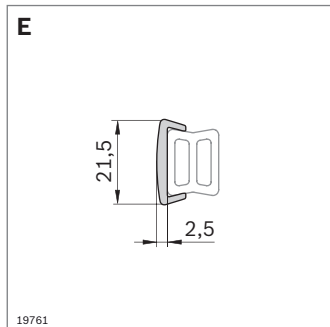
Material: Acero; inoxidable / PE; natural
 Accesorios: Empalmador de perfiles exterior (G); soporte de apriete C L100 (M); soporte (J); cabeza de bloqueo (L); cabeza de bloqueo (O)



- ▶ Riel de perfil D12 en una robusta versión de acero fino

Riel de perfil D12		L (mm)	N.º
1 ud.		200 ... 3000	3 842 993 306 / L
6 uds.		3000	3 842 533 841

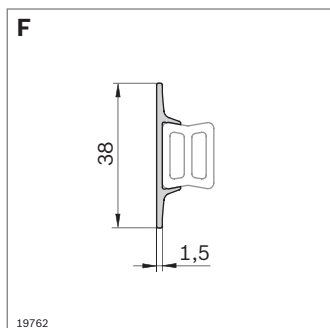
Material: Acero; inoxidable
 Accesorios: Soporte de apriete D12 L100 (N)



- ▶ Carril de deslizamiento para el encaje en el riel de perfil de aluminio o el riel de perfil de HDPE
- ▶ Para el transporte respetuoso con los productos o para un desgaste mínimo del riel de perfil de HDPE

Carril de deslizamiento estrecho	L (mm)	ESD	N.º
	3000		3 842 538 209
	3000		3 842 539 340

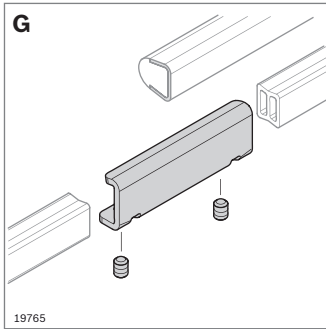
Material: HDPE; gris
 ESD: PE-UHMW, conductor, negro




- ▶ Carril de deslizamiento para el encaje en el riel de perfil de aluminio o el riel de perfil de HDPE
- ▶ Superficie de guía ancha
- ▶ Para el transporte respetuoso con los productos o para un desgaste mínimo del riel de perfil de HDPE

Carril de deslizamiento alto	L (mm)	N.º
	3000	3 842 538 389

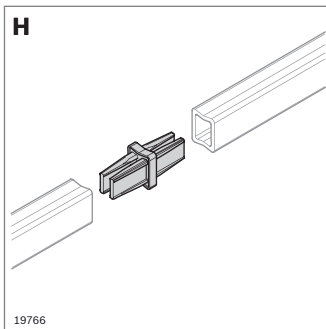
Material: HDPE; gris



- ▶ Empalmador de perfiles exterior para riel de perfil de aluminio **(A)**, riel de perfil de HDPE **(B)**, riel de perfil 17x17,5 **(C)**

Empalmador de perfiles exterior		N.º
	10	3 842 539 613

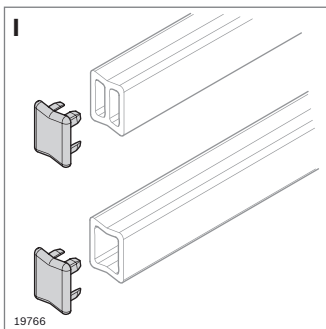
Material: Acero; inoxidable
 Volumen de suministro: Incl. 2 varillas roscadas



- ▶ Empalmador de perfiles interior para riel de perfil de aluminio **(A)**, riel de perfil de HDPE **(B)**

Empalmador de perfiles interior		N.º
	10	3 842 539 345

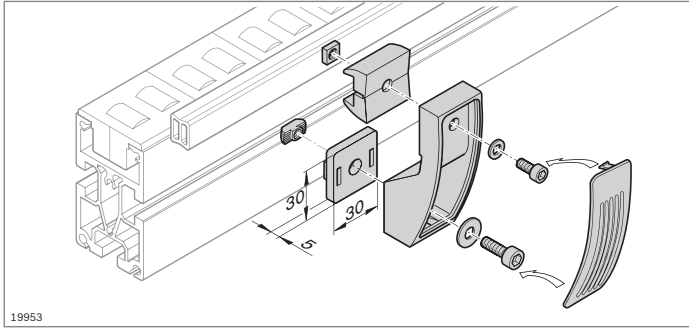
Material: PA; negro, conductor



- ▶ Tapa para riel de perfil de aluminio **(A)**, riel de perfil de HDPE **(B)**

Tapa		N.º
	10	3 842 538 208

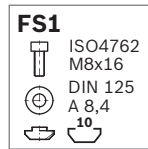
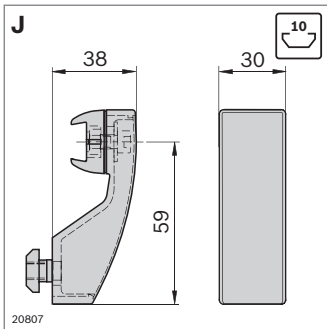
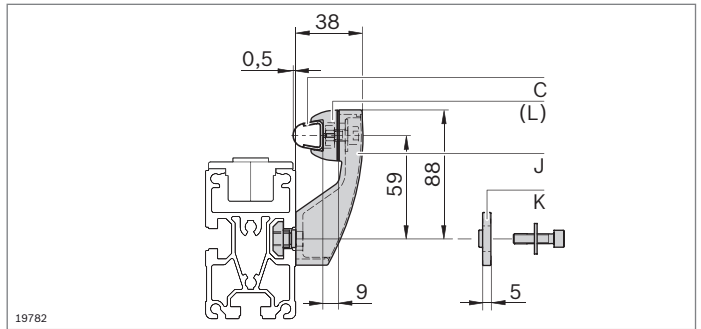
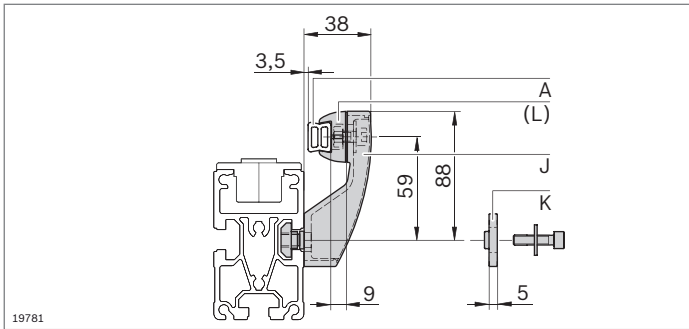
Material: PA; negro, conductor



Soporte para guía lateral, fija



- Soporte para guías laterales con altura de montaje y anchura de guía fijas



FS1
 ISO4762
 M8x16
 DIN 125
 A 8,4

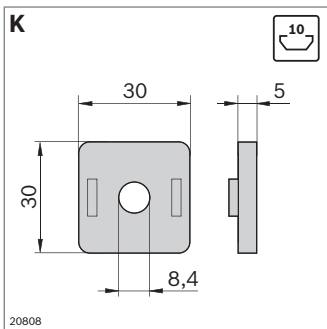
- Soporte fijo para riel de perfil de aluminio (A), riel de perfil de HDPE (B) y riel de perfil 17x17,5 (C)
- Para una anchura de guía fija
- Ampliación de la anchura de guía mediante placa distanciadora (K)

Soporte, fijo	N.º	FS
Juego	3 842 527 851	FS1

Material: PA; negro
 Material de fijación: acero; galvanizado

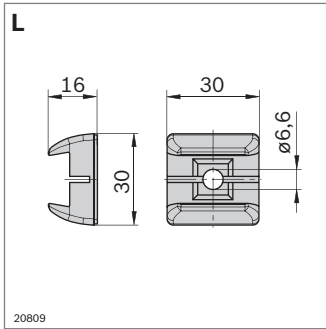
Volumen de suministro: Incl. cabeza de bloqueo, material de fijación (FS)

- Placa distanciadora para soportes fijos, para ampliar la anchura de la guía




Placa distanciadora	N.º
	10 3 842 527 738

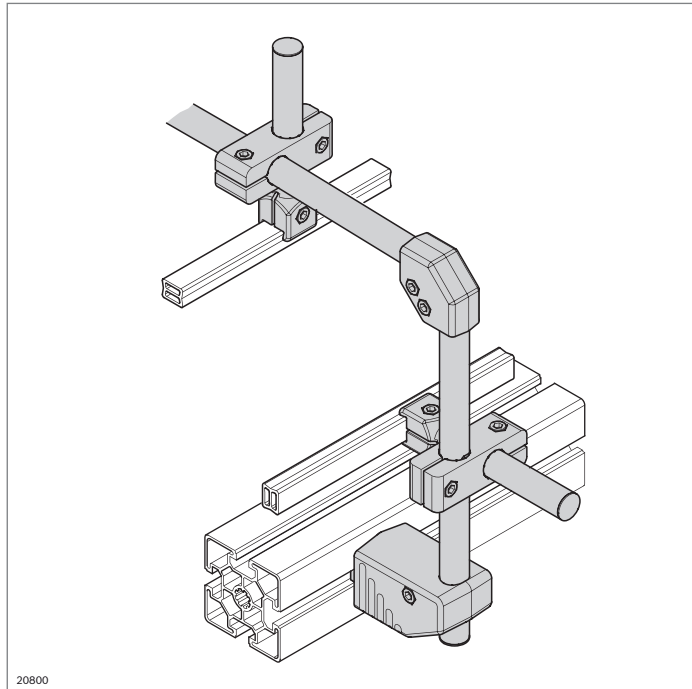
Material: PA; negro

**FS2**

 DIN 557
M6

- Cabeza de bloqueo para el montaje propio de apoyos en caso de material de transporte que sobresale

Cabeza de bloqueo		N.º	FS
Juego	10	3 842 536 295	FS2
Material:	PA; negro		
	Material de fijación: acero; galvanizado		
Volumen de suministro:	Incl. material de fijación (FS)		



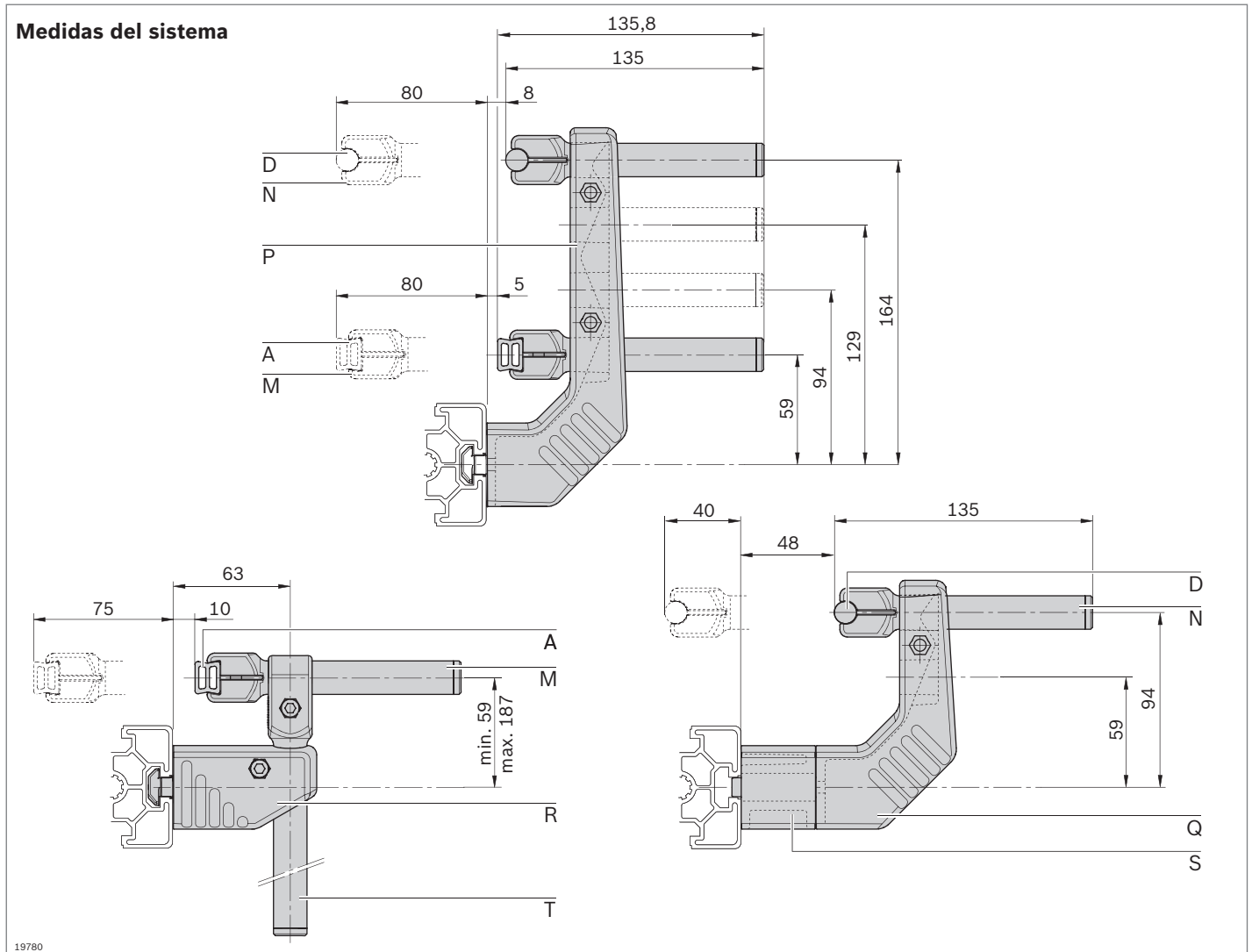
Soporte para guía lateral, flexible

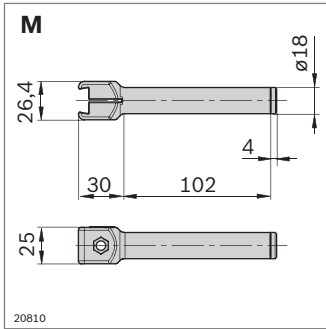


- ▶ El soporte y el soporte de apriete permiten el ajuste variable de la altura y de la anchura de la guía
- ▶ Fácil de limpiar

Nota: para la estabilidad en el sentido de giro es imprescindible que se usen como mínimo 2 soportes con un riel de perfil continuo.

Medidas del sistema

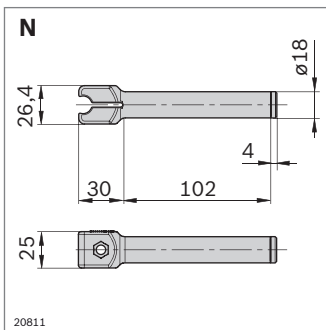




- ▶ Soporte de apriete C L100 para alojar rieles de perfil de aluminio **(A)**, HDPE **(B)** o 17x17,5 **(C)**
- ▶ Graduación en mm y pulgadas para una alineación sencilla

Soporte de apriete C L100		N.º
	10	3 842 539 499

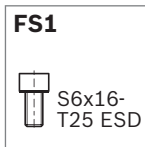
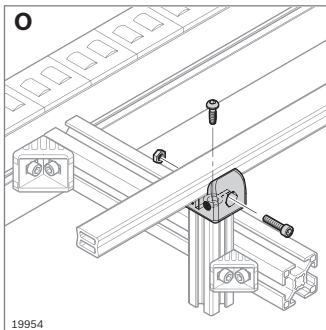
Material: Soporte de apriete: PA; negro
Tuerca, tornillo: acero; inoxidable
Accesorios: Tapón **(X)**



- ▶ Soporte de apriete D12 para alojar rieles de perfil D12 **(D)**
- ▶ Graduación en mm y pulgadas para una alineación sencilla

Soporte de apriete D12 L100		N.º
	10	3 842 539 498

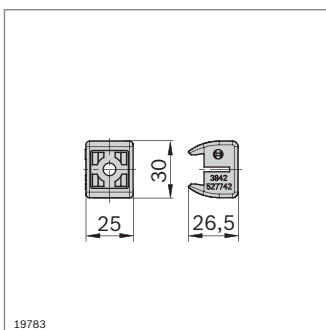
Material: Soporte de apriete: PA; negro
Tuerca, tornillo: acero; inoxidable
Accesorios: Tapón **(X)**

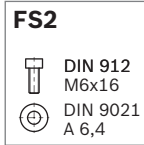
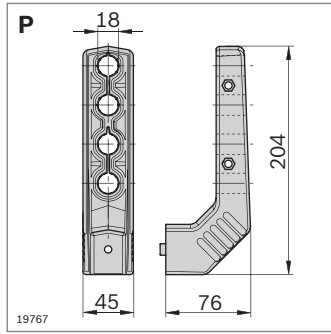


- ▶ Cabeza de bloqueo para alojar rieles de perfil de aluminio **(A)**, HDPE **(B)** o acero fino con guía de PE **(C)**
- ▶ Montaje directo en perfiles con ranura de 10 mm

Cabeza de bloqueo		N.º	FS
Juego	10	3 842 528 009	FS1

Material: Soporte de apriete: PA; negro
Material de fijación: acero; galvanizado
Volumen de suministro: Incl. material de fijación (FS)





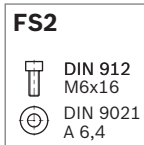
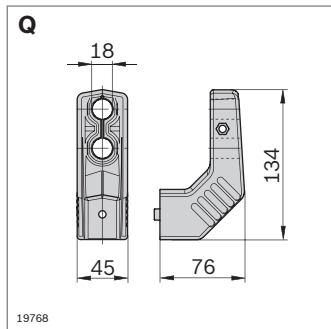
- ▶ Soporte para fijar soportes de apriete C L100 o D12 L100
- ▶ Posibilidad de distintas alturas de montaje de los soportes de apriete
- ▶ Anchuras de guía variables
- ▶ Ampliación adicional de la anchura de guía utilizando el distanciador (**S**)

Soporte L204	N.º	FS
Juego	3 842 539 494	FS2

Material: PA; negro
Material de fijación: acero; inoxidable

Volumen de suministro: Incl. material de fijación (FS)

Accesorios: Tuerca de martillo M6, ranura de 10 mm (pág. 3-4)
Distanciador (**S**)



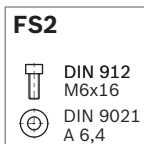
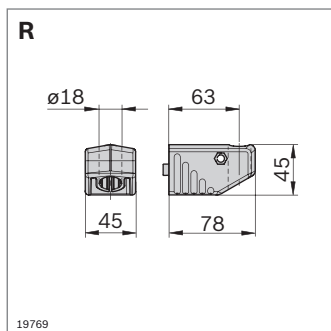
- ▶ Soporte para fijar soportes de apriete C L100 o D12 L100
- ▶ Posibilidad de distintas alturas de montaje de los soportes de apriete
- ▶ Anchuras de guía variables
- ▶ Ampliación adicional de la anchura de guía utilizando el distanciador (**S**)

Soporte L134	N.º	FS
Juego	3 842 539 495	FS2

Material: PA; negro
Material de fijación: acero; inoxidable

Volumen de suministro: Incl. material de fijación (FS)

Accesorios: Tuerca de martillo M6, ranura de 10 mm (pág. 3-4)
Distanciador (**S**)



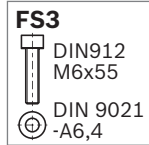
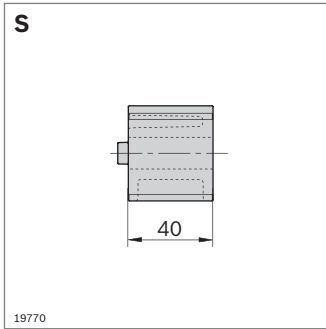
- ▶ Soporte L45 para fijar soportes de apriete verticales o el tubo D18
- ▶ Para guías laterales con altura regulable continua
- ▶ Ampliación de la anchura de guía utilizando el distanciador (**S**)

Soporte L45	N.º	FS
Juego	10 3 842 539 496	FS2

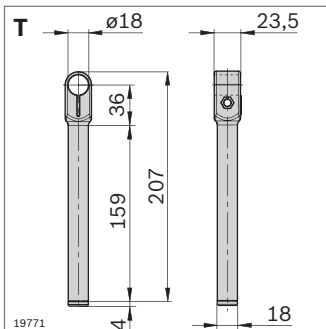
Material: PA; negro
Material de fijación: acero; inoxidable

Volumen de suministro: Incl. material de fijación (FS)

Accesorios: Tuerca de martillo M6, ranura de 10 mm (pág. 3-4)
Distanciador (**S**)

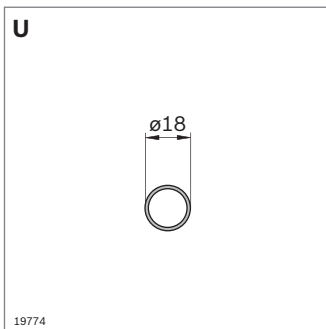


Distanciador		N.º	FS
Juego	10	3 842 539 497	FS3
Material:	PA; negro Material de fijación: acero; inoxidable		
Volumen de suministro:	Incl. material de fijación (FS)		



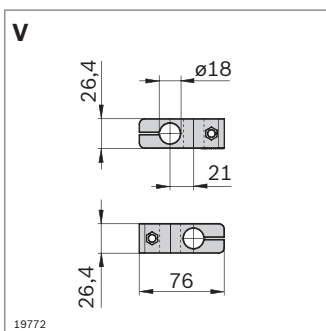
- Soporte de apriete vertical para el montaje de guías con altura regulable

Soporte de apriete vertical D18 L160		N.º
	10	3 842 539 500
Material:	PA; negro Tuerca, tornillo: acero; inoxidable	
Accesorios:	Tapón (X)	



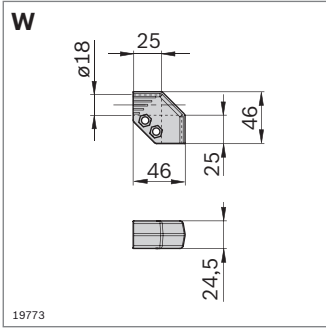
- Tubo D18 para el montaje de soportes verticales o travesaños con regulación de altura para guías superiores

Tubo D18	L (mm)	N.º
	3000	3 842 539 339
Material:	Acero fino	
Accesorios:	Tapón (X)	



- Pieza en cruz para una unión cruzada y en ángulo recto de tubos D18 (U) y soportes de apriete C L100 (M) o D12 L100 (N)

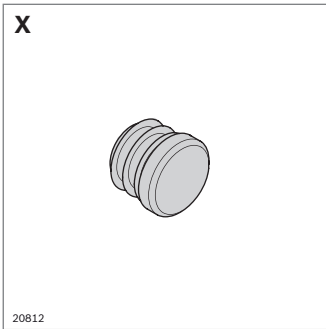
Pieza en cruz		N.º
	10	3 842 539 501
Material:	Pieza en cruz: PA; negro Tuerca, tornillo: acero; inoxidable	



- Pieza angular para la unión frontal en ángulo recto de tubos D18 (**U**) y soportes de apriete C L100 (**M**) o D12 L100 (**N**)

Pieza angular		N.º
		10 3 842 539 505

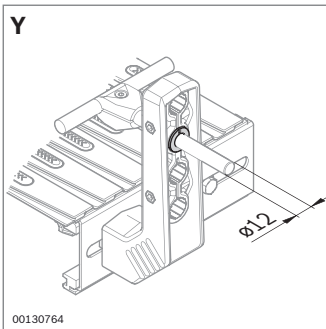
Material: Pieza angular: PA; negro
Tuerca, tornillo: acero; inoxidable



- Tapón para cerrar los soportes de apriete C L100, soportes de apriete D12 L100, soportes de apriete verticales D18 L160 o el tubo D18

Tapón		N.º
		10 3 842 539 826

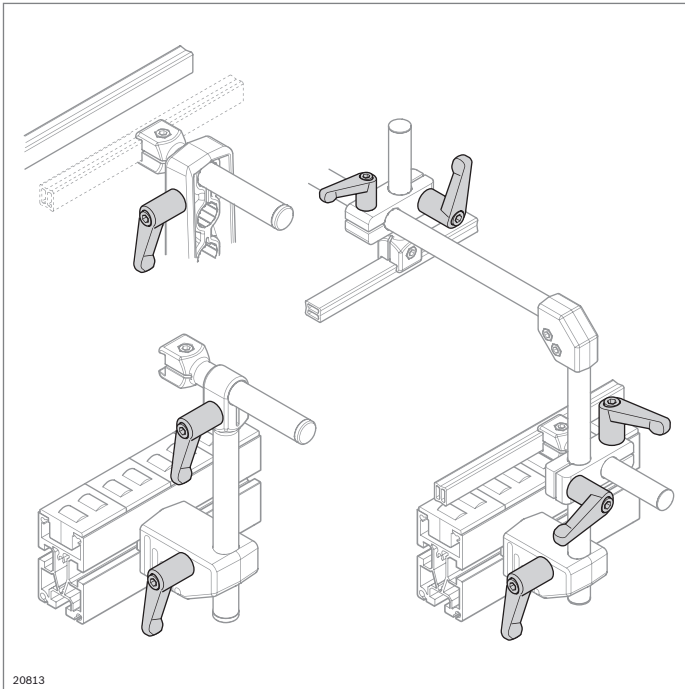
Material: PA; negro



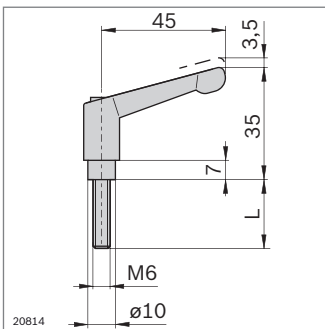
- Reductor para alojar perfiles redondos \varnothing 12 en fijaciones D18

Reductor		N.º
		20 3 842 539 344

Material: PA; negro



20813



20814

Palanca de apriete

- ▶ Permite un ajuste sencillo de soportes de guías laterales
- ▶ Palanca de apriete M6x25 para pieza en cruz
- ▶ Palanca de apriete M6x40 para soporte

Palanca de apriete	L (mm)	N.º
M6x25	25	3 842 528 540
M6x40	40	3 842 528 539

Material: Palanca: fundición a presión de cinc; con revestimiento negro de plástico
Tornillos: acero; galvanizado y cromado negro

Componentes para aplicaciones ESD



Juego de materiales para la puesta a tierra (pág. 17-2)



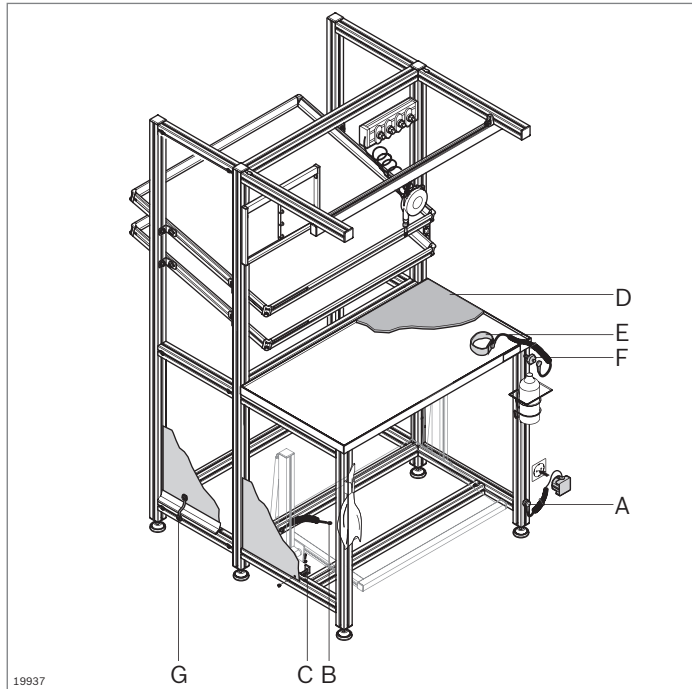
Cable de puesta a tierra (pág. 17-2)



Potentialfix (pág. 17-3)



Muñequera, pieza de conexión (pág. 17-3)



Componentes para aplicaciones ESD

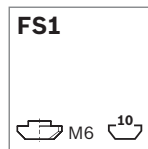
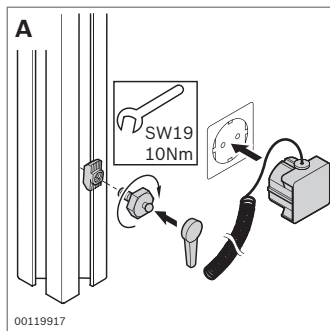


ESD: Electro Static Discharge

Los componentes que sufren daños o se estropean por una descarga estática debido a sus propiedades eléctricas y a su estructura interna pueden suponer anualmente daños millonarios en la economía.

Con los componentes Rexroth para aplicaciones ESD, protegerá sus productos frente a tales daños.

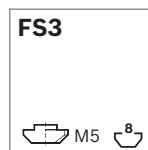
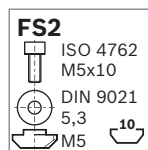
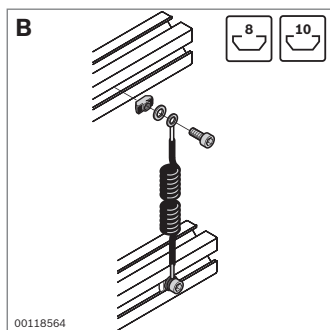
Cuando elija las piezas, preste atención al distintivo ESD (⚡).



- ▶ Juego de materiales para la puesta a tierra definida de puestos de trabajo ESD
- ▶ Resistencia de derivación $R_A = 1 \times 10^6 \Omega$ (DIN EN 61340-5-1)

Accesorios:

Anillo de amortiguación o placa de amortiguación para aislar frente a un suelo conductor, permite una derivación definida (pág. 6-3, 6-5).



- ▶ Cable de puesta a tierra para crear rutas de derivación definidas entre perfiles soporte para proteger componentes sensibles a ESD

Juego de materiales para la puesta a tierra	ESD	N.º	FS
---	-----	-----	----

A	⚡	3 842 522 087	FS1
----------	---	----------------------	-----

Material: Material de fijación: acero; galvanizado

Volumen de

suministro: Incl. material de fijación (FS)

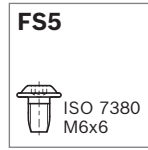
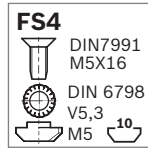
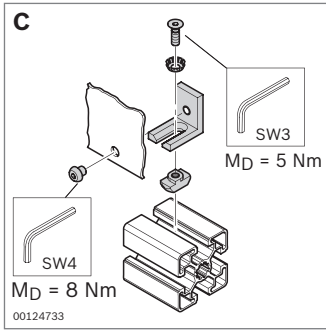
Cable de puesta a tierra	ESD	N.º	FS
--------------------------	-----	-----	----

B	⚡	3 842 519 465	2xFS2, FS3
----------	---	----------------------	------------

Material: Material de fijación: acero; galvanizado

Volumen de

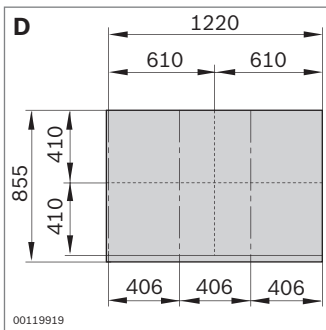
suministro: Incl. material de fijación (FS)



- Potentialfix para la puesta a tierra definida de elementos de superficie, como p. ej. paneles laterales

Potentialfix	ESD	N.º	FS
C		3 842 536 320	FS4, FS5

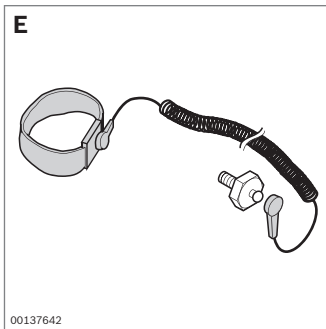
Material: Escuadra: aluminio
Material de fijación: acero; galvanizado
Volumen de suministro: Incl. material de fijación (FS)



- Alfombrilla ESD para proteger componentes sensibles a ESD
- Para una unión segura y conductora, por ejemplo con placas de apoyo para materiales ESD, recomendamos cinta adhesiva de cobre.
- Resistencia de derivación $R_A = 1 \times 10^6 - 1 \times 10^9 \Omega$ según DIN EN 61340-5-1

Alfombrilla ESD	ESD	N.º
D 1220 mm x 855 mm		3 842 522 012

Material: Caucho (grosor: 2 mm)



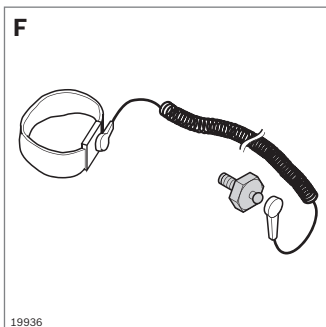
- Muñequera para la puesta a tierra definida de personas para proteger componentes sensibles a ESD

Accesorios, necesarios:

- Pieza de conexión
- Tuerca de martillo M6 o taco guiado girable con resorte, M6

Muñequera	ESD	N.º
E		3 842 516 908

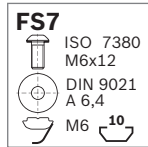
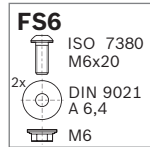
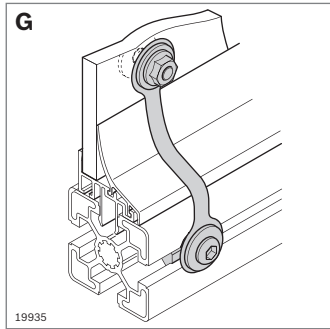
Material: Material textil con plástico conductor entretejido; azul marino



- Pieza de conexión para conectar la muñequera al perfil de construcción

Pieza de conexión	ESD	N.º
F		3 842 516 905

Material: Acero; galvanizado



► Igualación de potenciales para establecer una derivación electrostática entre elementos de superficie y perfiles soporte

Igualación de potenciales	ESD	N.º	FS
G		10	3 842 536 148 FS6, FS7

Material: Acero para bandas; inoxidable
Material de fijación: acero; galvanizado

Volumen de suministro: Incl. material de fijación (FS)

Interruptores de aproximación y portainterruptores



SH 1/S (pág. 18-2)



SH 1/U (pág. 18-3)



SH 2/S, SH 2/ST (pág. 18-4)



SH 2/S-H (pág. 18-5)



SH 2/U (pág. 18-6)



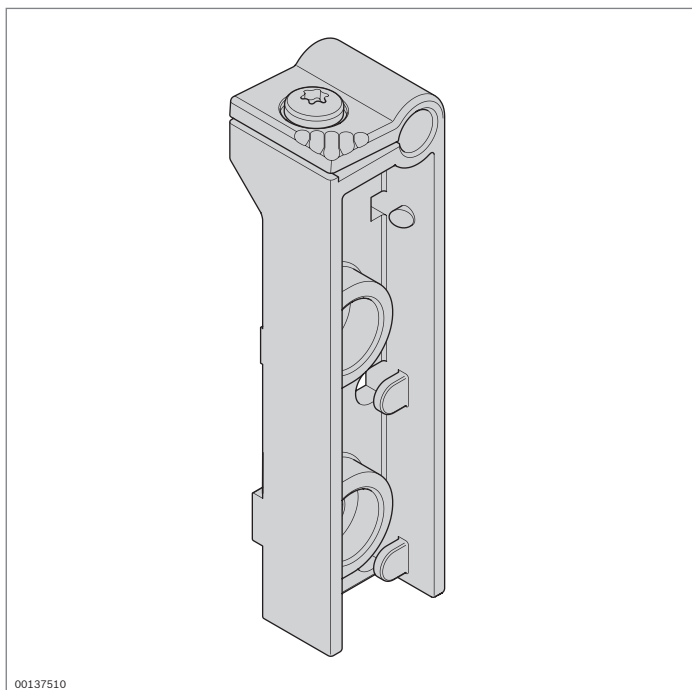
SH 2/U-H (pág. 18-7)



Interruptor de aproximación (pág. 18-8)



Tope (pág. 18-10)



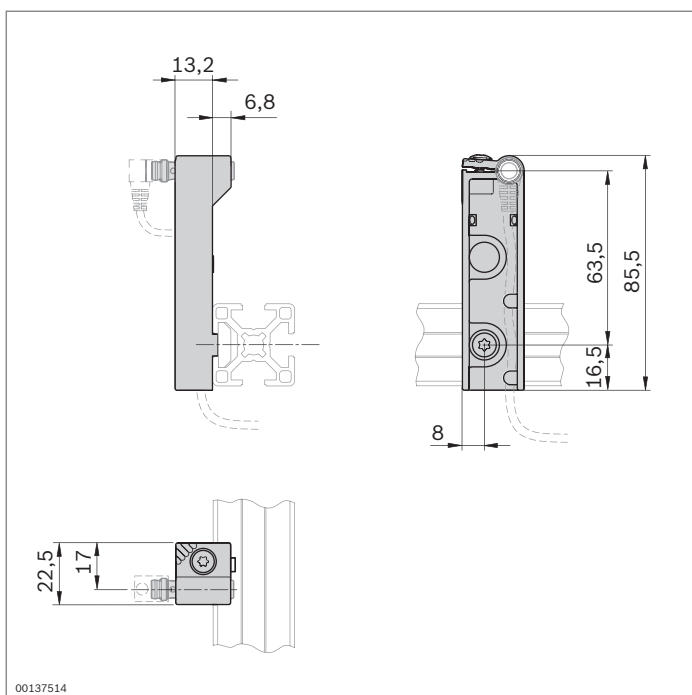
Portainterruptor SH 1/S



► Para fijar un interruptor de aproximación de Ø 6,5 mm

Accesorios, necesarios:

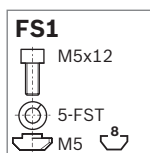
Interruptor de aproximación de Ø 6,5 mm (pág. 18-8)

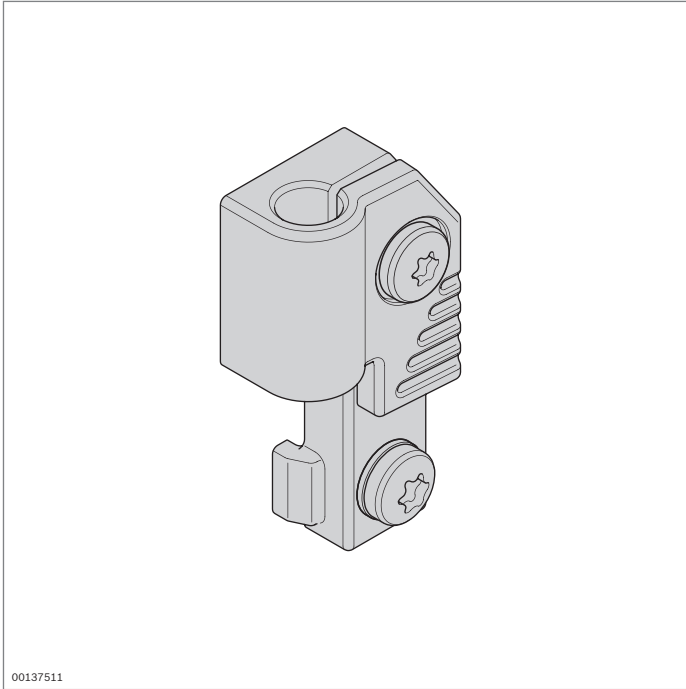


Portainterruptor	ESD	N.º	FS
SH 1/S		3 842 542 556	FS1

Material: SH 1/S: PE 6.6; negro
Material de fijación: acero; galvanizado

Volumen de suministro: Incl. material de fijación (FS)





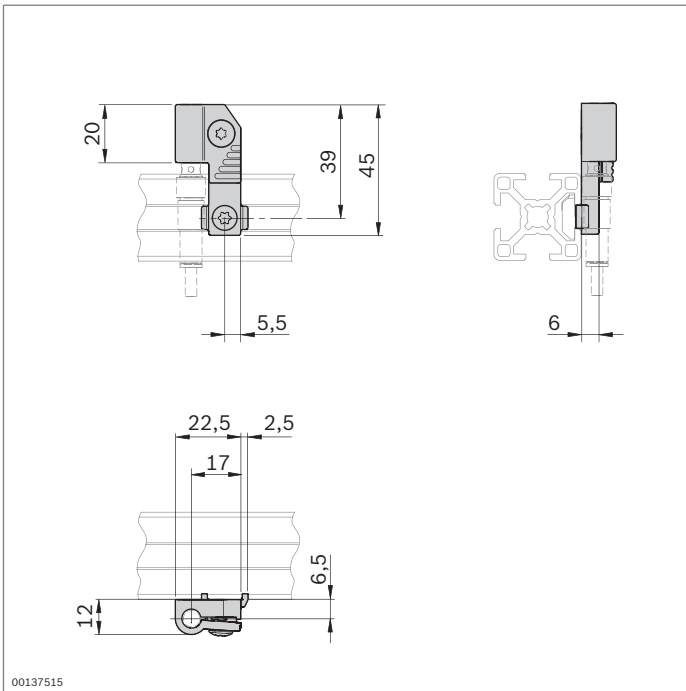
Portainterruptor SH 1/U



► Para fijar un interruptor de aproximación de Ø 6,5 mm

Accesorios, necesarios:

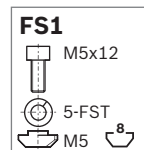
Interruptor de aproximación de Ø 6,5 mm (pág. 18-8)

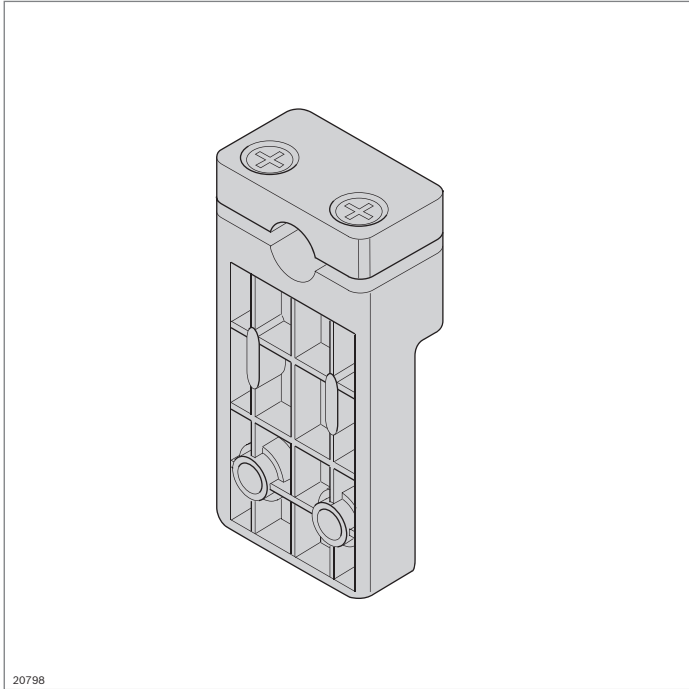


Portainterruptor	ESD N.º	FS
SH 1/U	3 842 542 555	FS1

Material: SH 1/U: PE 6.6; negro
Material de fijación: acero; galvanizado

Volumen de suministro: Incl. material de fijación (FS)





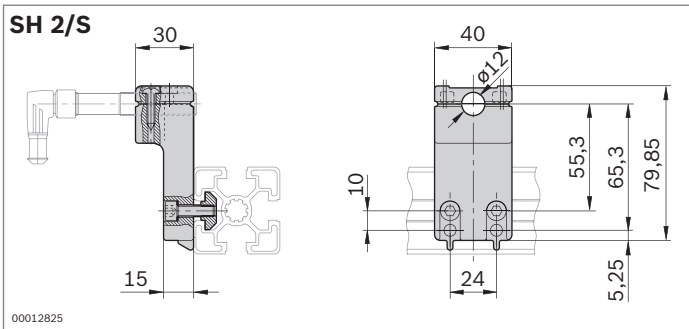
Portainterruptor SH 2/S, SH 2/ST



- ▶ Para fijar un interruptor de aproximación M12x50
- ▶ SH 2/ST: cubierta para interruptores como protección para interruptores y cables

Accesorios, necesarios:

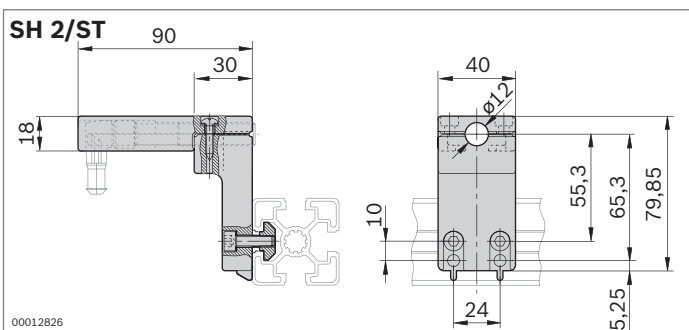
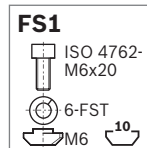
Interruptor de aproximación M12x50 (pág. 18-9)



Portainterruptor	N.º	FS
SH 2/S	3 842 168 830	2xFS1

Material: Carcasa: PA6; negro
Cubierta para interruptores (30 mm): PA6; negro
Material de fijación: acero; galvanizado

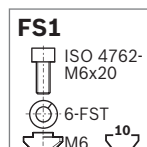
Volumen de suministro: Incl. material de fijación (FS)

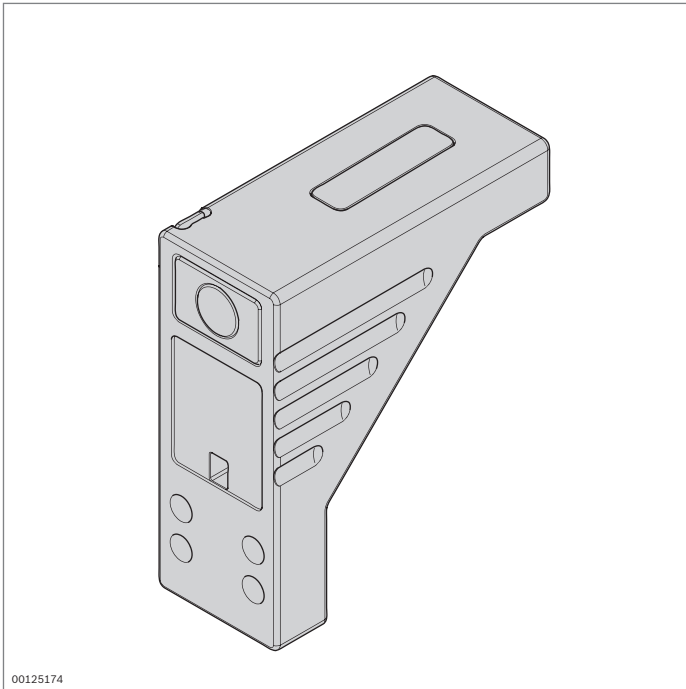


Portainterruptor	N.º	FS
SH 2/ST	3 842 168 850	2xFS1

Material: Carcasa: PA6; negro
Cubierta para interruptores (90 mm): ABS; transparente
Material de fijación: acero; galvanizado

Volumen de suministro: Incl. material de fijación (FS)





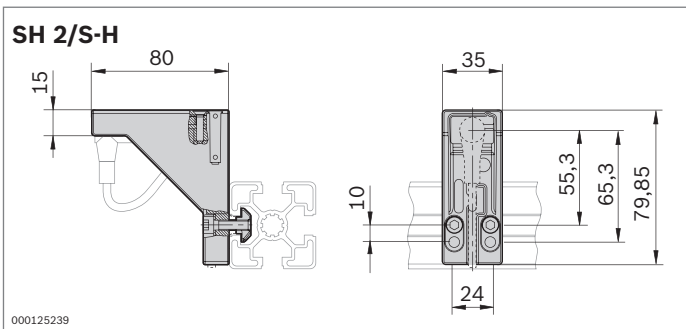
Portainterruptor SH 2/S-H



- ▶ Para fijar un interruptor de aproximación M12x50
- ▶ Versión metálica especialmente robusta
- ▶ Resistente a pisadas hasta 100 kg
- ▶ Salientes de centrado para posicionamiento previo y montaje rápido en la ranura de perfil
- ▶ Tope integrado para sensor 12 mm
- ▶ Guía de cables integrada

Accesorios, necesarios:

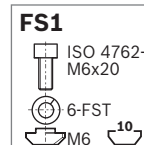
Interruptor de aproximación M12x50 (pág. 18-9)

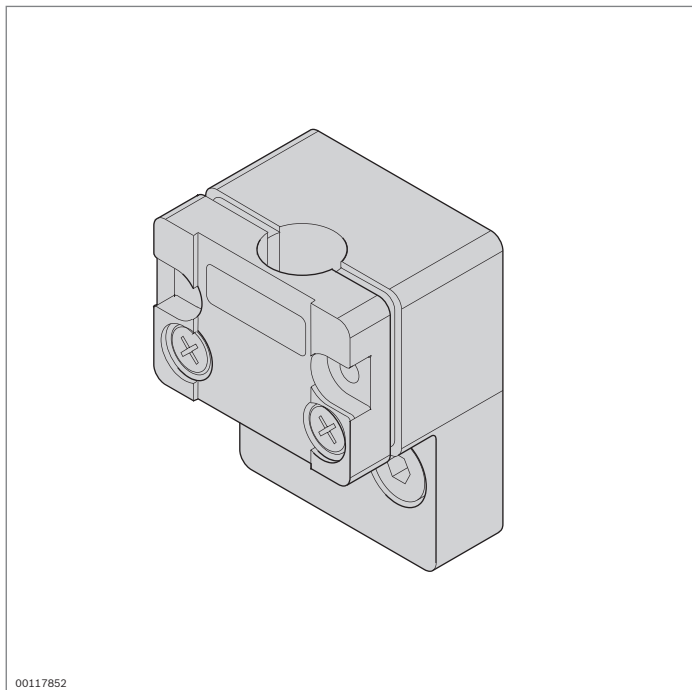


Portainterruptor	N.º	FS
SH 2/S-H	3 842 537 280	2xFS1

Material: SH 2/S-H: fundición a presión de aluminio
Material de fijación: acero; galvanizado

Volumen de suministro: Incl. material de fijación (FS)





Portainterruptor SH 2/U

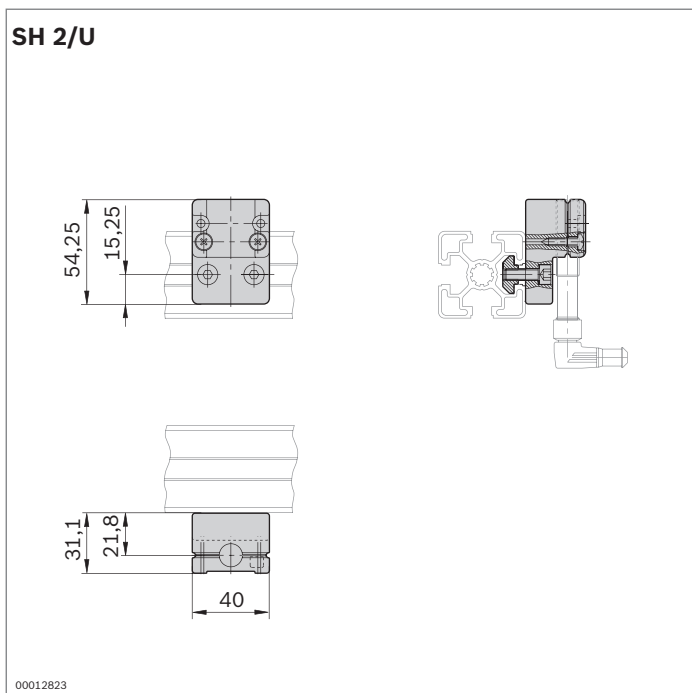


► Para fijar un interruptor de aproximación M12x50

Accesorios, necesarios:

Interruptor de aproximación M12x50 (pág. 18-9)

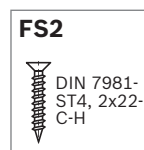
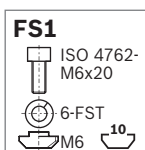
SH 2/U

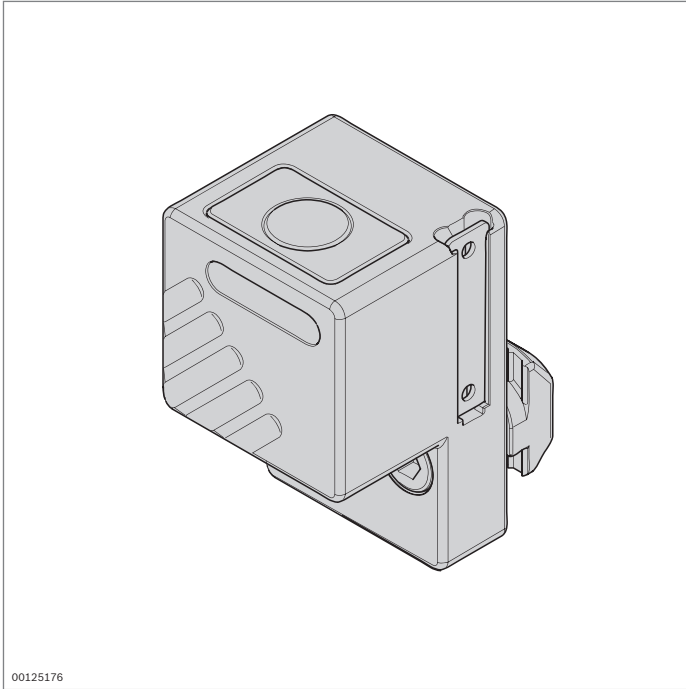


Portainterruptor	N.º	FS
SH 2/U	3 842 168 820	2xFS1, 2xFS2

Material: SH 2/U: granulado de PA6; negro
Material de fijación: acero; galvanizado

Volumen de suministro: Incl. material de fijación (FS)





00125176

Portainterruptor SH 2/U-H

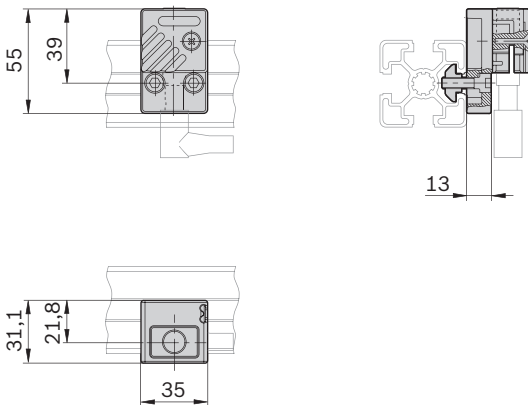


- ▶ Para fijar un interruptor de aproximación M12x50
- ▶ Versión metálica especialmente robusta
- ▶ Resistente a pisadas hasta 100 kg
- ▶ Salientes de centrado para posicionamiento previo y montaje rápido en la ranura de perfil
- ▶ Tope integrado para sensor 12 mm

Accesorios, necesarios:

Interruptor de aproximación M12x50 (pág. 18-9)

SH 2/U-H

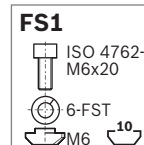


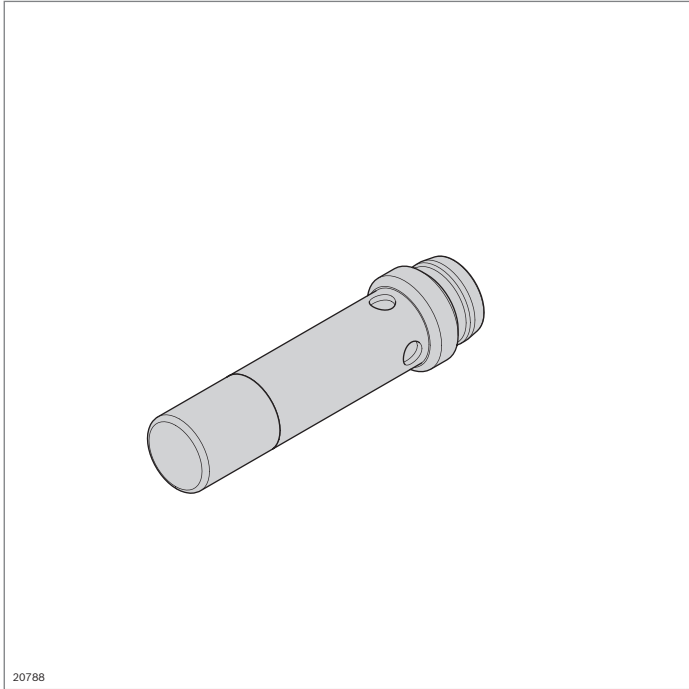
00125240

Portainterruptor	N.º	FS
SH 2/U-H	3 842 537 289	2xFS1

Material: SH 2/U-H: fundición a presión de aluminio
Material de fijación: acero; galvanizado

Volumen de suministro: Incl. material de fijación (FS)



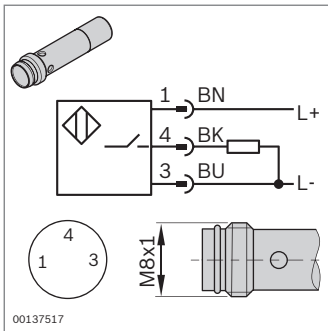


Interruptor de aproximación Ø 6,5 x 30 mm, inductivo

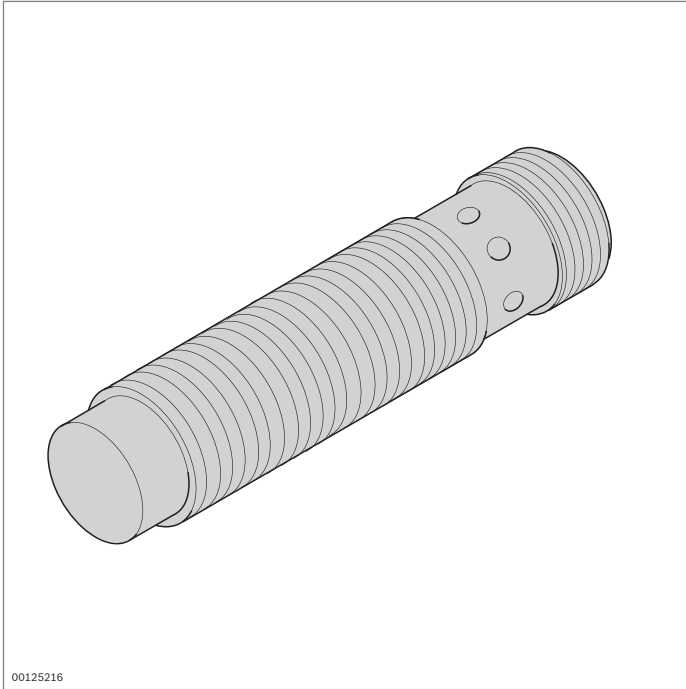
- ▶ Para el montaje en los portainterruptores SH 1/...
- ▶ Versión:
 - Contacto de trabajo PNP
 - Indicador de funcionamiento LED óptico
 - Longitud corta de 30 mm; Ø 6,5 mm
 - Conexión por enchufe M8
 - Distancia de conmutación $S_N = 4$ mm
 - Tensión de servicio 0...30 V
 - Frecuencia de conmutación: 1500 Hz
 - Corriente de servicio: 200 mA
 - Clase de protección IP67
 - Temperatura ambiente: de -20 a 70 °C

Accesorios, necesarios:

Portainterruptor SH 1/... (pág. 18-2 y ss.)

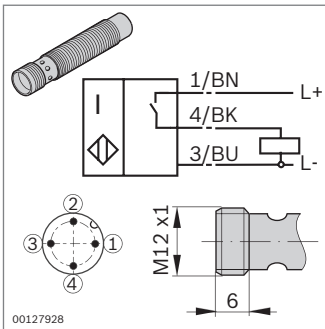


Interruptor de aproximación	N.º
Ø 6,5 x 30 mm	3 842 542 500
Material:	Latón; niquelado



Interruptor de aproximación M12x50, inductivo

- ▶ Para el montaje en los portainterruptores SH2/...
- ▶ Versión:
 - Contacto de trabajo PNP según IEC/EN 60947-5-2-2004
 - Conexión mediante enchufe de aparatos V1 (M12)
 - Resistente a medios como aceite de control y aguarrás mineral
 - Indicador de funcionamiento LED óptico
 - Contactos dorados
 - Longitud corta de 50 mm
 - Rosca de metal M12x1
 - Distancia de conmutación $S_N = 7$ mm
 - Tensión de servicio: 0 - 30 V
 - Frecuencia de conmutación: 300 Hz
 - Corriente de servicio: 150 mA
 - Corriente en neutro: máx. 15 mA
 - Clase de protección: IP67
 - Temperatura ambiente: de -25 a 70 °C

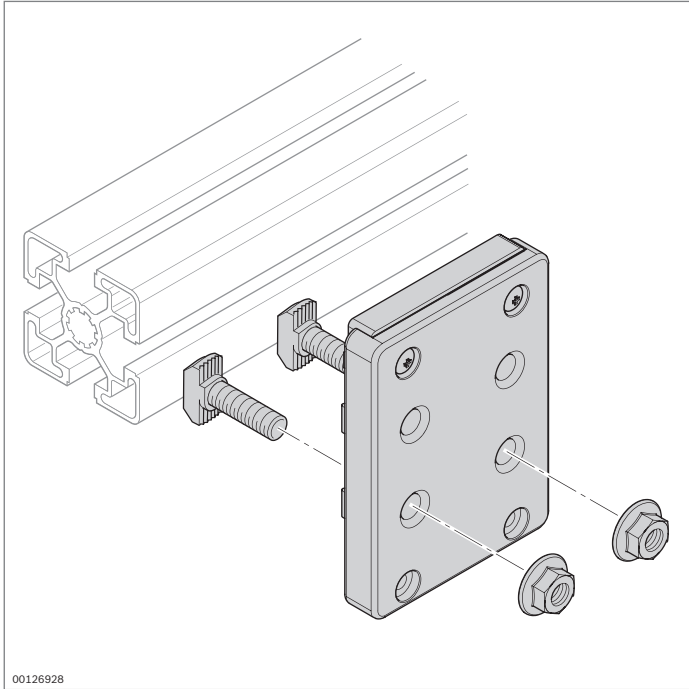


Accesorios, necesarios:

Portainterruptor SH 2/... (pág. 18-4 y ss.)

Interruptor de aproximación	N.º
M12 x 50 mm	3 842 537 995

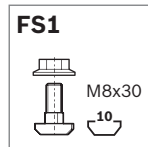
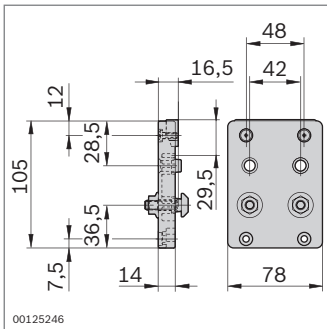
Material: Latón; niquelado




Tope



- ▶ Montable en perfiles con ranura de 10 mm
- ▶ Ayuda de centrado rompible para un montaje flexible



Tope	ESD N.º	FS
	 3 842 519 717	2xFS1
Material:	Tope: PA6 Material de fijación: acero; galvanizado	
Volumen de suministro:	Incl. material de fijación (FS)	

Datos técnicos

Datos técnicos de los perfiles soporte

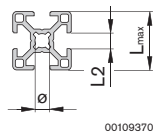
EN AW – Al MgSi		Denominación del material según DIN EN 573 para perfiles soporte de Rexroth
EN AW – 6060		Número del material según DIN EN 573
R_m	= 245 N/mm ²	Resistencia mínima a la tracción (en la dirección de presión)
$R_{p0,2}$	= 195 N/mm ²	Límite elástico del 0,2 % (en dirección de presión)
A_5	= 10 %	Alargamiento a la rotura A_5 o A_{10}
A_{10}	= 8 %	
E	= 70000 N/mm ²	Módulo de elasticidad E
75 HB		Dureza Brinell
$\alpha_{(-50...+20\text{ °C})}$	= 21,8 x 10 ⁻⁶ 1/K	Coeficiente de dilatación longitudinal
$\alpha_{(+20...100\text{ °C})}$	= 23,4 x 10 ⁻⁶ 1/K	

μ = 0,34 Coeficiente de contracción transversal

E6/EV1 - 12 μ m - 300 HV Proceso de anodización – grosor de recubrimiento – dureza del recubrimiento

$L_{m\acute{a}x}$	11-20	22,5-30	40	45-60	Tolerancia dimensional admisible t (mm) para perfiles de diferentes entregas
t	$\pm 0,15$	$\pm 0,2$	+0,6	$\pm 0,3$	

$L_{m\acute{a}x}$	80	90	120	160
t	+0,8	$\pm 0,4$	+1,0	+1,6



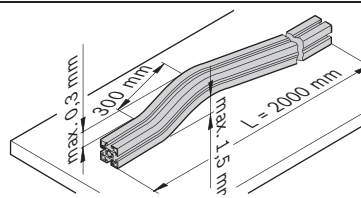
$L_{m\acute{a}x}$	180	270	360
t	$\pm 0,6$	$\pm 1,0$	$\pm 1,5$

L2	6	8	10
t	+0,3	+0,3	+0,4

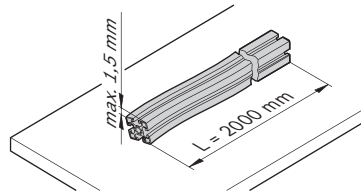
\emptyset	5,5	7,3	10	15
t	-0,1 +0,2	-0,1 +0,2	$\pm 0,15$	$\pm 0,15$

Dimensiones límite y tolerancias de forma según DIN EN 12020-2

Por lo general, en los perfiles Rexroth las tolerancias de validez general de la norma claramente no se alcanzan. Están definidas según el producto.

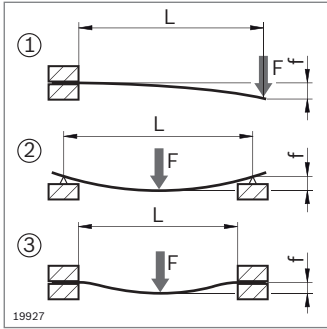


Tolerancia de linealidad en la dirección longitudinal del perfil



Tolerancia de torsión en la dirección longitudinal del perfil

Flexión de los perfiles



$$f_{①} = \frac{F \times L^3}{3 E \times I \times 10^4}$$

Flexión del perfil por la fuerza F para cargas estáticas ①②③

$$f_{②} = \frac{F \times L^3}{48 E \times I \times 10^4}$$

$$f_{③} = \frac{F \times L^3}{192 E \times I \times 10^4}$$

$$f_{①} = \frac{m' \times g \times L^4}{8 E \times I \times 10^4}$$

Flexión del perfil por el propio peso del perfil

$$f_{②} = \frac{5 \times m' \times g \times L^4}{384 E \times I \times 10^4}$$

$$f_{③} = \frac{m' \times g \times L^4}{384 E \times I \times 10^4}$$

$$\sigma_{①} = \frac{(m' \times g \times L + F) \times L}{W \times 10^3}$$

Control de la tensión de flexión máx. producida $\sigma_{b \text{ máx}}$

$$\sigma_{②} = \frac{(m' \times g \times L + F) \times L}{4 W \times 10^3}$$

$$\sigma_{③} = \frac{(m' \times g \times L + F) \times L}{8 W \times 10^3}$$

$$\sigma_{b \text{ max}} < \sigma_{b \text{ zul.}}!$$

$S_{F \text{ nec}}$: seguridad requerida contra la deformación (flujo)

$$\sigma_{b \text{ zul.}} = \frac{R_{p0,2}}{S_{F \text{ erf.}}}$$

$\sigma_{b \text{ adm}}$: tensión de flexión máxima admisible

f (mm)

W (cm³)

F (N)

E = 70000 N/mm²

L (mm)

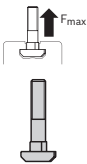
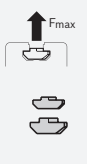
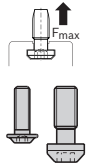

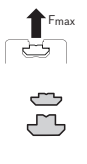

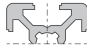








m' (kg/mm); m' = m/1000; m (pág. 2-4 ... 2-7)

I (cm⁴)

g = 9,81 m/s² ≈ 10 m/s²

Capacidad de carga de la ranura de perfil

Valores límite de carga estática de la ranura (inicio de la deformación plástica) **en empalmadores con la rosca más grande en cada caso**


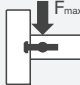
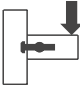
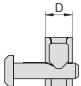
						
		Tornillo de cabeza de martillo	Tuerca de martillo	Tornillo central	Taco guiado girable	Taco guiado
	 20x20, 20x20R 10x40 20x40, 20x60 20x40x40	1 700 N	1 700 N	2 000 N	–	3 000 N
	 30x30, 30x30R 30x30°, 30x45°, 30x60° 11x20, 15x120 30x45, 30x60, 30x60x60 30x90, 30x120	4 000 N	4 000 N	5 000 N	2 200 N	6 000 N
	 90x90SL 40x40L, 40x40L R 40x30°, 40x45°, 40x60° 40x80L, 40x120L, 40x160L 40x80x80L 80x80L 80x120L, 80x160L 45x45L, 45x45L R 45x30°, 45x45°, 45x60° 15x22,5, 15x180, 22,5x45 45x90L, 45x90x90L 50x50L, 50x50L R 50x100L, 50x150L 100x100L, 100x200L 60x60L	6 000 N 7 000 N	6 000 N 7 000 N	9 000 N 10 000 N	8 000 N 9 000 N	11 000 N 12 000 N
	 45x45 60x60 90x90L 22,5x180 45x60 45x90, 45x180 90x180L	12 000 N	12 000 N	15 000 N	13 000 N	17 000 N
	 45x270 60x90 90x90 90x180 90x360	18 000 N	18 000 N	22 000 N	18 000 N	24 000 N


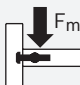
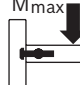
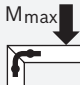


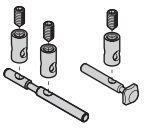
Capacidad de carga de la unión de perfil

Los valores límites de carga y par de apriete indicados se han determinado a modo de ejemplo en ensayos (en seco). Hay que tener en cuenta los factores de seguridad y las

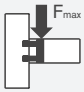
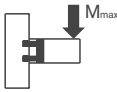



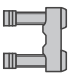









disposiciones de construcción legales y correspondientes a las reglas de la técnica.

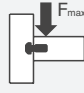
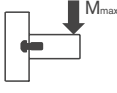



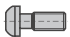




Valores límite de carga estática de la unión (inicio de la deformación plástica)

		D	Ranura					
		8	6 / 6	↻ 2,5 Nm	450 N	18 Nm		
		11	8 / 8	↻ 12 Nm	500 N	40 Nm		
		11	8 / 10	↻ 12 Nm	2000 N	70 Nm		
		17	10 / 10	↻ 25 Nm	4000 N	140 Nm		
	Empalmador de apriete rápido (pág. 3-48)	9,8	10 / 10	↻ 6 Nm	800 N	50 Nm		

		Ranura						
	30x30	8	↻ 12 Nm	1100 N	35 Nm	24 Nm	650 N	40 Nm
	40x40L	10	↻ 25 Nm	1500 N	110 Nm	100 Nm	1000 N	80 Nm
	45x45L	10	↻ 25 Nm	1500 N	120 Nm	110 Nm	1000 N	95 Nm
	45x45	10	↻ 25 Nm	1500 N	140 Nm	145 Nm	1100 N	180 Nm
	50x50L	10	↻ 25 Nm	1500 N	150 Nm	160 Nm	1100 N	180 Nm

Empalmador de apriete rápido, curvable (Pág. 3-51)

		Ranura					
							
	ø11, L=30	8		6 Nm	2500 N	60 Nm	20 Nm
	ø17, L=40	10		25 Nm	4000 N	180 Nm	40 Nm
	ø17, L=45	10		25 Nm	4000 N	180 Nm	60 Nm
	ø17, L=50	10		25 Nm	4000 N	200 Nm	65 Nm
	ø17, L=60	10		25 Nm	4000 N	200 Nm	80 Nm
	ø17, L=80	10		25 Nm	5000 N	800 Nm	170 Nm
	ø17, L=90	10		25 Nm	5000 N	800 Nm	200 Nm
	ø17, L=100	10		25 Nm	5000 N	1000 Nm	480 Nm
Empalmador de pernos (pág. 3-54)	ø28, L=22,5	10		25 Nm	2000 N	-	-

		Ranura					
							
	S6	6		10 Nm	500 N	8 Nm	
	S8	8		25 Nm	800 N	43 Nm	
	S12	10		35 Nm	1300 N	80 Nm	
	Tornillo central (pág. 3-36)	M12	10		35 Nm	3000 N	80 Nm

		Ranura					
	20/2	6	↻	10 Nm		18 Nm	
	20/3	6	↻	10 Nm			23 Nm
	30/2	8	↻	25 Nm		80 Nm	
	30/3	8	↻	25 Nm			85 Nm
	40/2	10	↻	35 Nm		60 Nm	
	40/3	10	↻	35 Nm			70 Nm
	45/2	10	↻	35 Nm	45x45L	150 Nm	
					45x45	200 Nm	
	45/3	10	↻	35 Nm	45x45L		170 Nm
					45x45		240 Nm
50/2	10	↻	35 Nm		120 Nm		
50/3	10	↻	35 Nm			140 Nm	

Conector cúbico (pág. 3-38)

		Perfil	Ranura					
	SV8	30x...	8	↻	6 Nm	1000 N	35 Nm	15 Nm
	SV 10L	45x... L	10	↻	15 Nm	3500 N	110 Nm	30 Nm
	SV 10	40x..., 45x...	10	↻	15 Nm	3500 N	110 Nm	30 Nm
		60x...	10	↻	15 Nm	3500 N	195 Nm	60 Nm


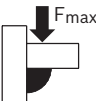
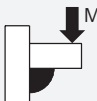


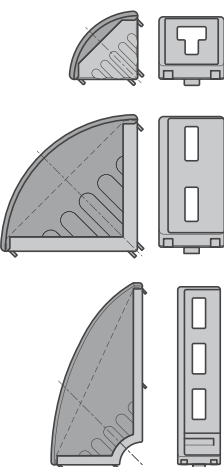


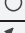





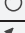





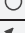



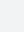
Empalmador (pág. 3-12)

		Ranura					
		8 / 8	↻	12 Nm		2200 N	50 Nm
		10 / 10	↻	15 Nm		2800 N	100 Nm


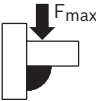
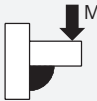

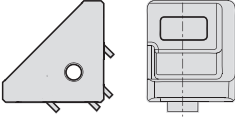


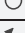

Escuadra interior (pág. 3-13)

		Ranura					
		6 / 6	↻	3 Nm		600 N	10 Nm
		8 / 8	↻	12 Nm		2500 N	50 Nm
		10 / 10	↻	15 Nm		3000 N	100 Nm

Escuadra interior R (pág. 3-14)

		Ranura						
	20/20	6		5 Nm	700 N	6 Nm	25 Nm	–
	20/40	6		5 Nm	1400 N	15 Nm	50 Nm	8 Nm
	30/30	8		10 Nm	1250 N	25 Nm	75 Nm	–
	30/60	8		10 Nm	2500 N	100 Nm	170 Nm	25 Nm
	30/120	8		10 Nm	3750 N	100 Nm		47 Nm
	60/60-8	8		10 Nm	5000 N	320 Nm	370 Nm	110 Nm
	60/60-10	10		25 Nm	3000 N	125 Nm	150 Nm	–
	40/40	10		25 Nm	3000 N	55 Nm	145 Nm	35 Nm
	40/80	10		25 Nm	6000 N	180 Nm	400 Nm	60 Nm
	40/160	10		25 Nm	9000 N	250 Nm		60 Nm
	80/80	10		25 Nm	14000 N	500 Nm	1000 Nm	400 Nm
	45/45	10		25 Nm	3000 N	60 Nm	160 Nm	–
	45/90	10		25 Nm	6000 N	180 Nm	400 Nm	60 Nm
	45/180	10		25 Nm	9000 N	250 Nm		65 Nm
	90/90	10		25 Nm	12000 N	370 Nm	800 Nm	200 Nm
	43x42	10		25 Nm	2000 N	–	160 Nm	–
	50/50	10		25 Nm	4000 N	125 Nm	250 Nm	38 Nm
	50/100	10		25 Nm	7500 N	300 Nm	600 Nm	73 Nm
	100/100	10		25 Nm	15000 N	550 Nm	1100 Nm	480 Nm

Escuadra (pág. 3-17)

		Ranura					
	S 20x20	6		2,5 Nm	700 N	3,6 Nm	25 Nm
	S 30x30	8		8,5 Nm	1250 N	16 Nm	75 Nm
	S 40x40	10		25 Nm	3000 N	36 Nm	160 Nm
	S 45x45	10		25 Nm	3000 N	36 Nm	160 Nm

Escuadra S (pág. 7-8)

		Ranura			
	30x30	8	↻ 25 Nm (S8) / 5 Nm (M5)	4000 N	80 Nm
	40x40	10	↻ 35 Nm (S12) / 10 Nm (M6)	9000 N	150 Nm
	45x45	10	↻ 35 Nm (S12) / 10 Nm (M6)	9000 N	200 Nm
	50x50	10	↻ 35 Nm (S12) / 10 Nm (M6)	10000 N	170 Nm

Unión en T (pág. 3-45)

		Ranura		
	30x30	8	↻ 25 Nm (S8) / 5 Nm (M5)	81 Nm
	40x40	10	↻ 35 Nm (S12) / 10 Nm (M6)	170 Nm
	45x45	10	↻ 35 Nm (S12) / 10 Nm (M6)	200 Nm
	50x50	10	↻ 35 Nm (S12) / 10 Nm (M6)	180 Nm

Empalmador final (pág. 3-43)

Capacidad de carga de la unión de perfil con compensación de radio (pág. 2-78)

		Ranura						
	30x30		S8	8	↻ 25 Nm	600 N	37 Nm	28 Nm
				8 / 8	↻ 12 Nm	600 N	37 Nm	28 Nm
	40x40		M12 S12	10	↻ 30 Nm	1000 N	47 Nm	55 Nm
				10 / 10	↻ 22 Nm	1000 N	47 Nm	55 Nm
	45x45		S12 M12	10	↻ 35 Nm	1200 N	53 Nm	59 Nm
				10 / 10	↻ 25 Nm	1200 N	53 Nm	59 Nm

Resumen de números de material

0 842 901 309	12-2	3 842 502 674	2-34, 2-38, 10-5,	3 842 514 663	2-51	3 842 518 368	2-77
1 070 170 261	13-48		13-31	3 842 514 664	2-44	3 842 518 369	2-77
1 845 719 000	2-80	3 842 502 683	4-2	3 842 514 928	3-7	3 842 518 375	2-77
3 842 071 941	12-31	3 842 502 687	4-5	3 842 514 929	3-7	3 842 518 376	2-77
3 842 111 987	3-10	3 842 502 688	4-5	3 842 514 930	3-7	3 842 518 377	2-77
3 842 111 988	3-10	3 842 503 073	2-77	3 842 514 931	3-7, 12-9	3 842 518 424	3-29
3 842 111 989	3-10	3 842 503 143	2-16, 2-19/20	3 842 515 122	2-39, 13-7	3 842 518 426	3-47
3 842 146 813	3-31	3 842 503 242	5-6	3 842 515 229	2-54	3 842 518 427	3-35
3 842 146 815	3-32	3 842 503 844	2-47	3 842 515 244	7-13	3 842 518 492	8-20
3 842 146 848	3-32	3 842 503 845	2-41, 13-17, 13-24	3 842 515 366	6-17	3 842 518 650	14-7
3 842 146 877	13-7/8, 13-17/18,	3 842 504 760	3-29	3 842 515 367	6-17	3 842 518 738	8-17
	13-31/32	3 842 504 790	6-7	3 842 515 457	6-15	3 842 518 740	9-6
3 842 146 901	2-77	3 842 505 144	4-5	3 842 515 459	6-15	3 842 518 743	6-4
3 842 146 902	8-25	3 842 506 948	2-16	3 842 515 473	3-28	3 842 518 797	9-3
3 842 146 905	8-24	3 842 506 949	2-17	3 842 515 531	10-20	3 842 518 798	9-3
3 842 146 906	7-2	3 842 506 950	2-16	3 842 515 547	3-28	3 842 518 856	13-13, 13-15
3 842 146 920	11-4	3 842 506 951	2-17	3 842 515 863	10-20	3 842 518 897	13-25
3 842 146 972	3-56	3 842 506 956	2-35	3 842 516 015	2-45	3 842 518 898	13-39
3 842 168 820	18-6	3 842 506 957	2-35	3 842 516 165	9-6	3 842 519 318	3-41
3 842 168 830	18-4	3 842 506 958	2-35	3 842 516 175	6-10	3 842 519 319	3-41
3 842 168 850	18-4	3 842 506 959	2-36	3 842 516 214	2-43, 2-45, 13-17	3 842 519 321	3-42
3 842 184 738	2-75, 7-6	3 842 508 087	5-5	3 842 516 506	2-16, 2-19/20	3 842 519 465	17-2
3 842 191 094	2-39	3 842 508 088	5-5	3 842 516 598	8-20	3 842 519 565	7-4
3 842 191 175	3-44	3 842 508 102	2-55	3 842 516 669	3-7	3 842 519 567	7-4
3 842 191 182	2-77	3 842 508 104	2-56	3 842 516 685	3-7	3 842 519 658	2-12
3 842 191 194	8-25	3 842 508 116	2-56	3 842 516 694	8-22	3 842 519 717	18-10
3 842 218 940	12-10	3 842 508 967	12-31	3 842 516 715	8-10	3 842 520 000	12-15
3 842 218 941	12-10	3 842 509 175	2-38	3 842 516 720	2-54	3 842 520 025	2-42
3 842 218 942	12-10	3 842 509 177	8-24	3 842 516 729	14-5	3 842 520 802	3-46
3 842 218 953	12-2	3 842 509 178	2-16	3 842 516 731	14-5	3 842 520 922	2-59
3 842 242 400	2-44, 2-45/46,	3 842 509 179	2-47	3 842 516 837	7-11	3 842 521 216	3-35
	13-24, 13-31, 13-38	3 842 509 183	2-51	3 842 516 838	7-11	3 842 521 262	4-7
3 842 242 404	8-25	3 842 509 184	2-39	3 842 516 845	4-10	3 842 521 263	4-7
3 842 259 790	6-21	3 842 509 185	2-51	3 842 516 846	4-10	3 842 521 265	2-37
3 842 259 791	6-21	3 842 509 186	2-41	3 842 516 847	4-3, 4-10	3 842 521 510	2-62
3 842 259 792	6-22	3 842 509 187	2-41	3 842 516 848	4-10	3 842 521 513	2-62, 12-4
3 842 259 793	6-22	3 842 509 188	2-45	3 842 516 849	4-10	3 842 521 580	3-28, 12-5
3 842 259 794	6-22	3 842 509 189	2-44	3 842 516 850	4-10	3 842 521 817	6-5
3 842 305 766	7-12	3 842 509 658	2-43	3 842 516 851	4-10	3 842 522 012	17-3
3 842 305 767	7-12	3 842 510 078	3-7	3 842 516 905	17-3	3 842 522 087	17-2
3 842 305 768	7-12	3 842 510 145	5-5	3 842 516 908	17-3	3 842 522 124	4-10
3 842 311 950	6-5	3 842 510 165	9-5	3 842 517 057	2-16, 2-19/20	3 842 522 301	6-5
3 842 311 951	6-5	3 842 510 293	2-51	3 842 517 058	2-34, 2-38	3 842 522 303	6-5
3 842 311 956	6-5	3 842 510 462	9-5, 12-5	3 842 517 059	2-34, 2-38	3 842 522 345	10-7
3 842 319 500	12-15	3 842 510 464	9-5	3 842 517 132	3-38	3 842 522 462	10-7
3 842 319 501	12-15	3 842 511 352	6-6	3 842 517 146	3-41	3 842 522 463	10-7
3 842 338 990	2-57	3 842 511 702	2-34	3 842 517 147	3-41	3 842 522 464	10-7
3 842 345 081	3-6, 3-31/32, 6-11,	3 842 511 704	2-21	3 842 517 179	2-11	3 842 522 465	10-7
	10-5	3 842 511 782	2-40	3 842 517 180	2-12	3 842 522 466	10-4
3 842 346 595	4-8	3 842 511 783	2-39/40/41/42,	3 842 517 183	2-12	3 842 522 467	10-4, 10-10, 10-14
3 842 348 526	3-25		13-12, 13-31, 13-38	3 842 517 198	2-18	3 842 522 468	10-4, 10-12
3 842 352 009	3-25	3 842 511 841	13-18	3 842 517 200	2-37	3 842 522 469	10-4, 10-12, 10-13
3 842 352 061	6-5	3 842 511 855	2-39, 2-40/41	3 842 517 243	2-11, 2-13	3 842 522 475	10-18
3 842 352 085	5-4	3 842 511 872	2-50	3 842 517 247	2-12	3 842 522 476	10-18
3 842 500 287	9-5	3 842 511 874	2-50/51	3 842 517 248	2-18	3 842 522 477	10-18
3 842 500 921	3-54	3 842 511 876	2-50/51	3 842 517 250	2-37	3 842 522 479	8-12, 10-14
3 842 500 922	3-54	3 842 511 893	6-5	3 842 517 281	3-41	3 842 522 481	10-8
3 842 500 923	3-54	3 842 512 603	2-19	3 842 517 282	3-41	3 842 522 633	4-6
3 842 501 232	2-16, 2-19/20	3 842 513 517	12-9	3 842 517 290	3-42	3 842 522 634	4-6
3 842 501 576	12-11	3 842 513 576	2-46	3 842 517 291	3-42	3 842 523 014	9-2, 11-2
3 842 501 577	2-47	3 842 513 581	2-21	3 842 517 543	3-39	3 842 523 092	5-4
3 842 501 578	12-11	3 842 513 584	2-21	3 842 517 614	2-11, 2-13	3 842 523 093	5-6
3 842 501 587	3-19	3 842 513 646	13-10	3 842 517 854	2-39	3 842 523 094	5-6
3 842 501 751	3-4	3 842 513 648	13-36, 13-43	3 842 517 855	2-39	3 842 523 097	5-3
3 842 501 752	3-4	3 842 514 519	14-8	3 842 518 204	2-76	3 842 523 098	5-3
3 842 501 753	3-4	3 842 514 522	14-8	3 842 518 205	2-76	3 842 523 102	5-6
3 842 501 962	2-77	3 842 514 523	14-8	3 842 518 343	7-2	3 842 523 135	3-4
3 842 502 137	3-19	3 842 514 524	14-8	3 842 518 347	7-2	3 842 523 140	3-7
3 842 502 257	6-4	3 842 514 567	6-10	3 842 518 351	7-2	3 842 523 142	3-7
		3 842 514 568	6-5	3 842 518 367	2-77	3 842 523 145	3-7

3 842 523 165	10-10	3 842 524 012	3-5	3 842 525 947	8-13	3 842 528 741	3-7
3 842 523 166	10-10	3 842 524 025	7-5	3 842 526 003	3-43	3 842 528 744	3-7
3 842 523 167	10-5, 10-10, 10-14	3 842 524 026	7-5	3 842 526 034	12-21	3 842 528 746	3-35
3 842 523 170	10-11	3 842 524 027	7-5	3 842 526 410	13-7, 13-9	3 842 528 751	3-31/32
3 842 523 205	12-7	3 842 524 028	7-5	3 842 526 411	13-7, 13-10	3 842 528 967	3-21
3 842 523 206	12-7	3 842 524 031	2-17	3 842 526 412	13-17, 13-21	3 842 528 968	2-25, 2-30, 2-32
3 842 523 207	12-8	3 842 524 034	2-18	3 842 526 413	13-17, 13-21	3 842 528 969	2-48
3 842 523 209	12-7	3 842 524 037	2-18	3 842 526 414	13-31, 13-35	3 842 529 005	3-22
3 842 523 210	12-7	3 842 524 040	2-36	3 842 526 415	13-31, 13-35	3 842 529 006	3-22
3 842 523 211	12-8	3 842 524 043	2-36	3 842 526 416	13-12, 13-14	3 842 529 007	3-21
3 842 523 212	12-6	3 842 524 046	2-37	3 842 526 417	13-12, 13-15	3 842 529 008	3-22
3 842 523 213	12-6	3 842 524 049	2-19	3 842 526 422	13-22, 13-29	3 842 529 009	3-22
3 842 523 243	8-11	3 842 524 050	2-17	3 842 526 560	3-32, 6-10, 6-12	3 842 529 010	3-39
3 842 523 254	2-77	3 842 524 051	2-18	3 842 526 561	6-8, 6-11, 6-12	3 842 529 011	3-39
3 842 523 256	2-77	3 842 524 052	2-18	3 842 526 564	11-3	3 842 529 012	3-40
3 842 523 258	2-77	3 842 524 053	2-36	3 842 526 565	11-3	3 842 529 013	3-40
3 842 523 308	10-17	3 842 524 054	2-36	3 842 526 588	8-22	3 842 529 016	3-42
3 842 523 320	8-12, 10-14	3 842 524 055	2-37	3 842 526 589	14-7	3 842 529 018	3-42
3 842 523 354	2-13	3 842 524 058	2-53	3 842 526 591	8-22	3 842 529 020	3-28
3 842 523 438	3-7	3 842 524 061	2-53	3 842 526 626	2-61	3 842 529 021	3-40
3 842 523 442	2-34, 2-38	3 842 524 064	2-53	3 842 526 627	2-61	3 842 529 024	6-5
3 842 523 493	7-3	3 842 524 067	2-53	3 842 526 628	2-61	3 842 529 025	6-4
3 842 523 494	7-3	3 842 524 069	7-10	3 842 526 660	2-61	3 842 529 026	2-78
3 842 523 508	3-18	3 842 524 072	7-10	3 842 526 665	2-61	3 842 529 036	2-29/30/31
3 842 523 511	3-18	3 842 524 153	2-62, 12-5	3 842 526 671	2-60	3 842 529 039	2-31, 2-33
3 842 523 513	3-18	3 842 524 163	10-12	3 842 526 672	2-60	3 842 529 042	2-49/50
3 842 523 516	3-18	3 842 524 164	10-12	3 842 526 673	2-60	3 842 529 044	2-28
3 842 523 517	3-18	3 842 524 165	10-13	3 842 526 786	10-15	3 842 529 045	2-25
3 842 523 520	3-18	3 842 524 166	10-13	3 842 526 787	10-15	3 842 529 046	2-29
3 842 523 522	3-18	3 842 524 414	2-78	3 842 526 817	2-14	3 842 529 047	2-48
3 842 523 525	3-19	3 842 524 415	2-78	3 842 526 821	2-47	3 842 529 049	2-27
3 842 523 528	3-19	3 842 524 469	6-11	3 842 526 822	2-14	3 842 529 050	2-27
3 842 523 530	3-19	3 842 524 476	3-45	3 842 526 823	2-22	3 842 529 051	2-27
3 842 523 532	3-19	3 842 524 478	3-38	3 842 526 824	2-47	3 842 529 052	2-49
3 842 523 534	3-19	3 842 524 479	3-39	3 842 526 863	13-24, 13-28	3 842 529 053	2-33
3 842 523 537	3-19/20/21	3 842 524 480	3-40	3 842 526 865	13-24, 13-28	3 842 529 239	7-6
3 842 523 538	3-20	3 842 524 484	3-38	3 842 526 867	13-38, 13-42	3 842 529 248	3-53, 5-5
3 842 523 541	3-20	3 842 524 485	3-39	3 842 526 869	13-38, 13-42	3 842 529 293	3-53
3 842 523 543	3-20	3 842 524 486	3-40	3 842 526 878	13-32	3 842 529 294	3-9
3 842 523 546	3-21	3 842 524 490	12-5	3 842 526 893	13-51	3 842 529 295	3-9
3 842 523 549	3-21	3 842 524 499	6-17	3 842 526 894	13-51	3 842 529 296	3-9
3 842 523 551	3-21	3 842 524 500	6-17	3 842 526 895	13-51	3 842 529 297	3-9
3 842 523 553	3-21	3 842 524 622	8-20	3 842 527 174	2-59, 3-36	3 842 529 298	3-9
3 842 523 555	3-21	3 842 524 623	8-20	3 842 527 185	7-3	3 842 529 299	3-9
3 842 523 558	3-23	3 842 524 986	9-8	3 842 527 186	6-5	3 842 529 300	3-9
3 842 523 561	3-23	3 842 525 014	10-19	3 842 527 226	13-8, 13-13, 13-18/19/20, 13-25/26/27, 13-32/33/34, 13-39/40/41, 13-56	3 842 529 319	3-8
3 842 523 563	3-23	3 842 525 103	3-38			3 842 529 320	3-8
3 842 523 567	3-24	3 842 525 104	3-39			3 842 529 321	3-8
3 842 523 570	3-24	3 842 525 105	3-39/40	3 842 527 553	6-11, 10-5	3 842 529 323	3-8
3 842 523 572	3-24	3 842 525 158	10-5, 10-13	3 842 527 738	16-6	3 842 529 324	3-8
3 842 523 575	3-25	3 842 525 443	12-21	3 842 527 851	16-6	3 842 529 325	3-8
3 842 523 578	3-25	3 842 525 480	8-17	3 842 527 988	2-42	3 842 529 327	3-8
3 842 523 580	3-25	3 842 525 481	8-17	3 842 528 009	16-9	3 842 529 334	3-53, 5-5
3 842 523 583	3-24	3 842 525 505	2-37	3 842 528 189	6-12	3 842 529 339	2-25
3 842 523 585	3-24	3 842 525 737	12-22	3 842 528 191	6-12	3 842 529 341	2-29
3 842 523 587	3-20	3 842 525 738	12-22	3 842 528 539	16-13	3 842 529 345	2-31
3 842 523 589	3-20	3 842 525 739	12-22	3 842 528 540	16-13	3 842 529 347	2-31
3 842 523 593	3-23	3 842 525 740	12-22	3 842 528 574	5-4, 5-6, 14-3	3 842 529 349	2-33
3 842 523 598	2-62, 12-4	3 842 525 741	12-22	3 842 528 577	14-3	3 842 529 351	2-48
3 842 523 872	3-38	3 842 525 742	12-22	3 842 528 586	14-6	3 842 529 355	2-49
3 842 523 873	3-39	3 842 525 766	8-17	3 842 528 588	14-6	3 842 529 357	2-50
3 842 523 874	3-40	3 842 525 767	8-17	3 842 528 590	14-6	3 842 529 359	2-28
3 842 523 875	3-38	3 842 525 780	10-15	3 842 528 593	3-36	3 842 529 361	2-25
3 842 523 876	3-39	3 842 525 781	10-14	3 842 528 715	3-6, 3-31/32	3 842 529 363	2-26
3 842 523 877	3-40	3 842 525 782	10-14	3 842 528 718	3-6	3 842 529 365	2-26
3 842 523 918	12-35	3 842 525 821	8-11, 10-14	3 842 528 721	3-6, 6-11, 10-5	3 842 529 367	2-26
3 842 523 920	3-6	3 842 525 822	8-11, 10-14	3 842 528 724	3-6	3 842 529 371	2-27
3 842 523 921	3-6	3 842 525 823	8-11	3 842 528 727	3-6	3 842 529 373	2-27
3 842 523 922	3-6	3 842 525 833	10-16	3 842 528 735	3-7, 12-9, 12-11	3 842 529 375	2-27
3 842 523 925	3-6	3 842 525 946	8-13	3 842 528 738	3-7	3 842 529 381	2-28

3 842 529 383	3-21	3 842 532 695	2-64, 12-27	3 842 535 661	2-54	3 842 536 564	6-6
3 842 529 386	3-22	3 842 532 696	2-65, 12-28	3 842 535 662	13-7/8, 13-12/13	3 842 536 566	6-6
3 842 529 395	3-39	3 842 532 697	2-64, 12-28	3 842 535 663	13-31, 13-33,	3 842 536 578	6-20
3 842 529 397	3-39	3 842 532 752	12-14		13-38, 13-40	3 842 536 581	6-8
3 842 529 399	3-40	3 842 532 862	12-14	3 842 535 664	13-17, 13-19,	3 842 536 599	3-4
3 842 529 401	3-40	3 842 532 865	12-14		13-24, 13-26	3 842 536 600	3-4
3 842 529 404	3-42	3 842 532 866	12-14	3 842 535 665	13-33, 13-40	3 842 536 601	3-4
3 842 529 416	6-6	3 842 532 867	12-14	3 842 535 666	13-19, 13-26	3 842 536 602	3-4
3 842 529 417	6-6	3 842 532 870	12-14	3 842 535 667	12-22	3 842 536 603	3-4
3 842 529 752	2-30, 2-32	3 842 532 871	12-18	3 842 535 668	12-22	3 842 536 604	3-4
3 842 529 761	7-5	3 842 532 878	2-67	3 842 535 669	6-15	3 842 536 605	3-4
3 842 529 762	7-5	3 842 532 879	2-67	3 842 535 670	6-15	3 842 536 606	3-4
3 842 529 850	16-4	3 842 532 880	12-14	3 842 535 676	11-2	3 842 536 669	3-8
3 842 529 931	12-33	3 842 532 881	12-14	3 842 535 680	13-17, 13-22,	3 842 536 670	7-8
3 842 529 933	12-34	3 842 532 883	12-14		13-24, 13-29, 13-31,	3 842 536 671	7-8
3 842 529 954	2-25	3 842 532 884	12-14		13-36, 13-38, 13-43	3 842 536 672	7-8
3 842 530 136	2-28	3 842 532 886	12-13	3 842 535 681	13-12, 13-15	3 842 536 673	3-9
3 842 530 231	3-23	3 842 532 887	12-13	3 842 535 682	13-7, 13-10	3 842 536 675	3-9
3 842 530 232	3-23	3 842 533 293	3-33	3 842 535 683	12-22	3 842 536 676	3-9
3 842 530 235	3-36	3 842 533 294	3-33	3 842 535 684	8-4	3 842 536 694	6-3
3 842 530 236	3-36, 3-39/40, 10-5	3 842 533 295	3-33	3 842 535 696	7-6	3 842 536 695	6-3
3 842 530 241	9-7	3 842 533 296	3-34	3 842 535 719	5-4	3 842 536 696	6-3
3 842 530 259	3-26	3 842 533 305	6-14	3 842 535 721	5-3	3 842 536 701	6-19
3 842 530 260	3-26	3 842 533 306	6-14	3 842 535 835	2-67, 2-68	3 842 536 722	12-19
3 842 530 281	3-4	3 842 533 307	6-13	3 842 535 921	11-2	3 842 536 724	12-20
3 842 530 283	2-80, 3-4	3 842 533 308	6-13	3 842 536 002	2-67	3 842 536 729	3-30
3 842 530 285	3-4, 8-12, 13-7,	3 842 533 309	6-13	3 842 536 054	12-25	3 842 536 730	2-68
	13-8, 13-20,	3 842 533 310	6-5	3 842 536 055	12-23	3 842 536 736	6-18
	13-27, 13-34, 13-41	3 842 533 841	16-4	3 842 536 056	12-23	3 842 536 737	6-18
3 842 530 287	3-4, 13-17/18,	3 842 533 901	6-14	3 842 536 057	12-23	3 842 536 738	6-18
	13-31/32	3 842 535 115	2-63, 12-13	3 842 536 119	3-31	3 842 536 746	6-9
3 842 530 303	8-21, 12-3	3 842 535 118	2-67	3 842 536 120	3-31	3 842 536 787	3-35
3 842 530 304	2-58	3 842 535 121	12-16	3 842 536 121	3-31	3 842 536 792	12-34
3 842 530 306	2-80	3 842 535 122	12-16	3 842 536 122	3-31	3 842 536 811	6-2
3 842 530 316	3-8	3 842 535 124	12-15	3 842 536 123	3-31	3 842 536 812	6-2
3 842 530 321	3-8	3 842 535 136	2-79	3 842 536 124	3-31	3 842 536 902	6-20
3 842 530 325	3-37	3 842 535 176	2-21	3 842 536 125	3-31	3 842 537 013	3-48
3 842 530 326	3-37	3 842 535 364	12-17	3 842 536 126	3-31	3 842 537 100	2-43
3 842 530 329	12-6	3 842 535 428	3-47	3 842 536 148	7-11, 17-4	3 842 537 102	2-39
3 842 530 352	8-16	3 842 535 458	3-49	3 842 536 207	6-9	3 842 537 113	2-79
3 842 530 353	8-16	3 842 535 459	3-49	3 842 536 268	12-35	3 842 537 116	2-79
3 842 530 360	3-23	3 842 535 464	3-49	3 842 536 270	12-35	3 842 537 119	2-79
3 842 530 361	3-27	3 842 535 465	3-50	3 842 536 295	16-7	3 842 537 135	2-80
3 842 530 381	3-26	3 842 535 466	3-50	3 842 536 320	17-3	3 842 537 163	12-22
3 842 530 382	3-26	3 842 535 571	3-15, 8-24	3 842 536 321	2-76, 6-15	3 842 537 164	12-22
3 842 530 383	3-26	3 842 535 572	3-13	3 842 536 436	2-29/30/31	3 842 537 206	6-3
3 842 530 384	3-26	3 842 535 573	3-14	3 842 536 437	2-25, 2-30	3 842 537 220	6-2
3 842 530 400	14-4	3 842 535 574	3-13	3 842 536 438	2-39/40	3 842 537 222	6-2
3 842 530 417	12-35	3 842 535 575	3-14		2-41/42	3 842 537 223	6-2
3 842 530 460	3-27	3 842 535 576	3-15	3 842 536 470	6-5	3 842 537 224	6-2
3 842 530 461	3-27	3 842 535 577	3-15	3 842 536 472	2-19	3 842 537 225	6-2
3 842 530 864	12-35	3 842 535 578	3-13	3 842 536 475	2-11	3 842 537 226	6-2
3 842 531 144	3-34	3 842 535 583	3-54, 4-2	3 842 536 478	2-11	3 842 537 227	6-2
3 842 531 146	3-34	3 842 535 586	2-21	3 842 536 481	2-32	3 842 537 228	6-2
3 842 531 219	2-21	3 842 535 617	3-55	3 842 536 484	2-29	3 842 537 229	6-2
3 842 531 220	2-21	3 842 535 618	3-54	3 842 536 489	7-8	3 842 537 230	6-2
3 842 532 195	3-45	3 842 535 619	3-55	3 842 536 490	7-8	3 842 537 231	6-2
3 842 532 196	3-43	3 842 535 620	3-54	3 842 536 491	7-8	3 842 537 232	6-2
3 842 532 198	3-46	3 842 535 621	3-54	3 842 536 493	7-7	3 842 537 280	18-5
3 842 532 199	3-44	3 842 535 622	3-54	3 842 536 494	7-7	3 842 537 289	18-7
3 842 532 205	3-47	3 842 535 624	3-54	3 842 536 495	7-7	3 842 537 321	12-21
3 842 532 206	4-7	3 842 535 625	3-16	3 842 536 531	8-23	3 842 537 477	2-68
3 842 532 207	4-7	3 842 535 626	3-16	3 842 536 532	8-23	3 842 537 556	14-2
3 842 532 208	4-6	3 842 535 627	3-16	3 842 536 533	8-26	3 842 537 583	12-25
3 842 532 209	4-6	3 842 535 629	3-52	3 842 536 536	8-26	3 842 537 584	12-25
3 842 532 274	3-28	3 842 535 630	3-51	3 842 536 537	8-26	3 842 537 592	12-26
3 842 532 363	11-2	3 842 535 634	3-51	3 842 536 540	8-26	3 842 537 593	12-26
3 842 532 505	2-65, 12-30	3 842 535 635	3-52	3 842 536 556	8-18	3 842 537 594	2-46
3 842 532 508	12-30	3 842 535 637	2-55	3 842 536 560	6-6	3 842 537 650	2-79
3 842 532 608	2-64, 12-28	3 842 535 645	13-7, 13-9	3 842 536 562	6-6	3 842 537 651	2-79

3 842 537 652	2-79	3 842 538 287	2-32	3 842 538 717	3-22	3 842 540 018	13-46/47
3 842 537 657	12-20	3 842 538 296	2-44	3 842 538 718	3-23	3 842 540 019	13-46/47
3 842 537 660	12-16	3 842 538 297	2-43	3 842 538 719	3-23	3 842 540 020	13-46/47
3 842 537 661	12-16	3 842 538 298	2-40	3 842 538 720	3-24	3 842 540 021	13-46/47
3 842 537 664	12-26	3 842 538 299	2-40	3 842 538 721	3-25	3 842 540 022	13-46/47
3 842 537 665	12-26	3 842 538 330	2-30	3 842 538 725	3-38	3 842 540 023	13-46/47
3 842 537 679	2-57	3 842 538 334	2-32	3 842 538 726	3-38	3 842 540 173	6-12
3 842 537 681	2-57	3 842 538 372	12-19	3 842 538 727	3-39	3 842 540 668	6-10, 6-12
3 842 537 687	12-19	3 842 538 388	16-3	3 842 538 728	3-39	3 842 540 870	2-19/20
3 842 537 718	2-67/68	3 842 538 389	16-4	3 842 538 729	3-39	3 842 540 900	13-62
3 842 537 720	12-17	3 842 538 489	3-12	3 842 538 730	3-39	3 842 540 955	2-34
3 842 537 740	12-25	3 842 538 490	3-12	3 842 538 731	3-40	3 842 541 008	12-23
3 842 537 776	12-18	3 842 538 491	3-12	3 842 538 732	3-40	3 842 541 173	2-72
3 842 537 777	12-18	3 842 538 555	6-3	3 842 538 748	3-20	3 842 541 175	2-72
3 842 537 778	12-18	3 842 538 556	6-3	3 842 538 749	3-22	3 842 541 178	2-72
3 842 537 779	12-18	3 842 538 557	6-3	3 842 538 750	3-24	3 842 541 181	2-72
3 842 537 803	12-15	3 842 538 558	6-3	3 842 538 829	16-3	3 842 541 183	2-72
3 842 537 806	12-15	3 842 538 559	6-3	3 842 538 832	6-3	3 842 541 185	2-71
3 842 537 807	12-15	3 842 538 562	3-48	3 842 538 833	6-3	3 842 541 187	2-73
3 842 537 812	2-47	3 842 538 563	3-50	3 842 538 834	6-3	3 842 541 190	2-74
3 842 537 816	2-13	3 842 538 564	3-50	3 842 538 835	6-3	3 842 541 193	2-74
3 842 537 817	2-52	3 842 538 565	3-37	3 842 538 836	6-3	3 842 541 195	2-71
3 842 537 818	2-13	3 842 538 566	3-37	3 842 538 932	6-3	3 842 541 196	2-71
3 842 537 819	2-13	3 842 538 567	3-37	3 842 538 934	6-3	3 842 541 211	2-71
3 842 537 821	2-22	3 842 538 607	4-4, 4-10	3 842 538 955	2-77	3 842 541 213	2-71
3 842 537 823	2-42	3 842 538 656	3-43	3 842 538 956	2-77	3 842 541 226	6-17
3 842 537 824	2-30	3 842 538 657	3-43	3 842 538 957	2-77	3 842 541 228	6-17
3 842 537 825	2-48	3 842 538 658	3-44	3 842 538 958	2-77	3 842 541 230	6-17
3 842 537 826	2-49	3 842 538 660	4-8	3 842 539 120	13-12, 13-14	3 842 541 232	6-17
3 842 537 827	2-30	3 842 538 673	6-3	3 842 539 339	16-11	3 842 541 234	6-17
3 842 537 828	2-33	3 842 538 674	6-3	3 842 539 340	16-4	3 842 541 236	6-17
3 842 537 861	3-30	3 842 538 675	6-3	3 842 539 344	16-12	3 842 541 238	6-17
3 842 537 862	3-30	3 842 538 676	6-3	3 842 539 345	16-5	3 842 541 240	6-17
3 842 537 888	12-34	3 842 538 677	6-3	3 842 539 367	13-54	3 842 541 242	6-17
3 842 537 889	12-34	3 842 538 678	6-3	3 842 539 368	13-54	3 842 541 244	6-17
3 842 537 890	12-34	3 842 538 679	6-3	3 842 539 369	13-54	3 842 541 246	3-5
3 842 537 894	12-24	3 842 538 680	6-3	3 842 539 370	13-54	3 842 541 296	2-74
3 842 537 895	12-24	3 842 538 683	4-2	3 842 539 382	13-46, 13-50	3 842 541 393	3-9
3 842 537 896	12-24	3 842 538 684	4-3	3 842 539 383	13-46, 13-50	3 842 541 409	3-5
3 842 537 897	12-24	3 842 538 685	4-3	3 842 539 384	13-46, 13-50	3 842 541 410	3-50
3 842 537 898	12-24	3 842 538 686	4-4	3 842 539 385	13-46, 13-50	3 842 541 412	3-49
3 842 537 899	12-24	3 842 538 687	4-4	3 842 539 386	13-46, 13-50	3 842 541 807	2-76
3 842 537 900	12-24	3 842 538 688	4-6	3 842 539 387	13-46, 13-50	3 842 541 814	2-63, 12-13
3 842 537 901	12-24	3 842 538 689	4-6	3 842 539 412	13-8	3 842 541 937	2-20
3 842 537 911	12-20, 12-26	3 842 538 690	4-6	3 842 539 414	13-13	3 842 541 939	2-20
3 842 537 944	12-13	3 842 538 691	4-6	3 842 539 415	13-18, 13-25	3 842 542 146	10-8
3 842 537 945	12-13	3 842 538 692	4-7	3 842 539 416	13-32, 13-39	3 842 542 328	7-9
3 842 537 947	12-13	3 842 538 693	4-7	3 842 539 494	16-10	3 842 542 329	7-9
3 842 537 948	12-14	3 842 538 694	4-7	3 842 539 495	16-10	3 842 542 330	7-9
3 842 537 951	12-17	3 842 538 695	4-7	3 842 539 496	16-10	3 842 542 435	2-77
3 842 537 958	12-14	3 842 538 696	3-45	3 842 539 497	16-11	3 842 542 500	18-8
3 842 537 959	12-14	3 842 538 697	3-45	3 842 539 498	16-9	3 842 542 555	18-3
3 842 537 960	12-14	3 842 538 698	3-46	3 842 539 499	16-9	3 842 542 556	18-2
3 842 537 961	12-14	3 842 538 700	3-47	3 842 539 500	16-11	3 842 542 667	6-8
3 842 537 962	12-14	3 842 538 701	3-47	3 842 539 501	16-11	3 842 542 668	6-9
3 842 537 963	12-14	3 842 538 702	3-47	3 842 539 505	16-12	3 842 542 669	6-9
3 842 537 964	12-14	3 842 538 703	3-28	3 842 539 520	13-53	3 842 542 683	8-15
3 842 537 965	12-14	3 842 538 704	3-28	3 842 539 521	13-53	3 842 542 684	8-15
3 842 537 995	13-55, 18-9	3 842 538 705	3-28	3 842 539 522	13-53	3 842 542 692	3-7
3 842 538 064	12-15	3 842 538 706	3-29	3 842 539 523	13-53	3 842 542 693	3-7
3 842 538 065	12-15	3 842 538 707	3-18	3 842 539 613	16-5	3 842 542 694	3-7
3 842 538 093	2-79	3 842 538 708	3-18	3 842 539 799	4-5	3 842 542 696	2-59
3 842 538 094	12-13	3 842 538 709	3-19	3 842 539 800	4-5	3 842 542 698	2-59
3 842 538 208	16-5	3 842 538 710	3-19	3 842 539 826	16-12	3 842 542 736	3-11
3 842 538 209	16-4	3 842 538 711	3-19	3 842 539 894	15-2	3 842 542 737	3-11
3 842 538 241	8-14	3 842 538 712	3-20	3 842 539 895	15-3	3 842 543 272	2-73
3 842 538 245	12-15	3 842 538 713	3-21	3 842 539 896	15-3	3 842 543 311	2-75
3 842 538 275	4-9	3 842 538 714	3-21	3 842 539 897	15-3	3 842 543 321	8-7
3 842 538 276	4-9	3 842 538 715	3-21	3 842 539 898	15-3	3 842 543 322	8-7
3 842 538 280	2-57/58	3 842 538 716	3-21	3 842 540 012	15-2	3 842 543 323	8-7

3 842 543 324	8-7	3 842 990 323	2-41	3 842 992 376	2-39	3 842 992 898	2-45, 13-38
3 842 543 325	8-7	3 842 990 325	2-41	3 842 992 378	2-45	3 842 992 903	2-64, 12-28
3 842 543 326	8-7	3 842 990 329	2-41	3 842 992 387	2-42	3 842 992 913	2-52
3 842 543 327	8-7	3 842 990 331	2-41	3 842 992 388	2-42	3 842 992 924	2-12
3 842 543 328	8-7	3 842 990 335	2-41, 13-17, 13-24	3 842 992 397	2-16	3 842 992 925	13-12/13
3 842 543 329	8-7	3 842 990 336	2-41	3 842 992 398	2-17	3 842 992 926	2-19
3 842 543 330	8-7	3 842 990 339	2-41, 13-17	3 842 992 399	2-16	3 842 992 927	2-42, 13-31, 13-38
3 842 543 331	8-7	3 842 990 342	2-41	3 842 992 400	2-17	3 842 992 928	2-42, 13-31
3 842 543 332	8-7	3 842 990 344	2-41	3 842 992 401	2-35	3 842 992 945	2-37
3 842 543 333	8-7	3 842 990 345	2-47	3 842 992 402	2-35	3 842 992 946	2-62, 12-4
3 842 543 334	8-7	3 842 990 346	2-47	3 842 992 403	2-35	3 842 992 953	2-34
3 842 543 371	8-3	3 842 990 347	2-47	3 842 992 404	2-36	3 842 992 954	2-34
3 842 543 372	8-3	3 842 990 350	2-51	3 842 992 411	2-55	3 842 992 956	2-34
3 842 543 401	4-3	3 842 990 351	2-51	3 842 992 412	2-56	3 842 992 960	2-34
3 842 543 402	4-3	3 842 990 352	2-51	3 842 992 415	2-43, 13-17	3 842 992 961	2-44
3 842 543 403	4-4	3 842 990 353	2-51	3 842 992 416	2-43	3 842 992 962	2-51
3 842 543 404	4-4	3 842 990 354	2-51	3 842 992 417	2-43	3 842 992 963	2-51
3 842 543 408	8-19	3 842 990 355	2-51	3 842 992 418	2-43, 13-17	3 842 992 965	2-16
3 842 543 409	8-19	3 842 990 357	2-51	3 842 992 419	2-43	3 842 992 967	2-34
3 842 543 410	8-19	3 842 990 359	2-51	3 842 992 420	2-43	3 842 992 969	2-38
3 842 543 411	8-19	3 842 990 370	2-51	3 842 992 421	2-43	3 842 992 970	10-7
3 842 543 412	8-19	3 842 990 373	2-51	3 842 992 422	2-43	3 842 992 971	10-7
3 842 543 480	2-73	3 842 990 409	2-65, 12-28	3 842 992 423	2-43	3 842 992 972	10-7
3 842 543 494	2-75	3 842 990 416	2-45, 13-31, 13-38	3 842 992 425	2-34, 10-5	3 842 992 973	10-7
3 842 544 500	8-5	3 842 990 417	2-45	3 842 992 426	2-34	3 842 992 977	10-7
3 842 544 501	8-5	3 842 990 418	2-45	3 842 992 427	2-34	3 842 992 978	10-7
3 842 544 502	8-5	3 842 990 419	2-45	3 842 992 430	2-21	3 842 992 991	2-13
3 842 544 503	8-5	3 842 990 421	2-45	3 842 992 431	2-21	3 842 992 992	2-13
3 842 544 504	8-5	3 842 990 450	2-51	3 842 992 432	2-40, 13-12	3 842 992 999	2-37
3 842 544 505	8-5	3 842 990 453	2-51	3 842 992 433	2-40	3 842 993 001	2-37
3 842 544 506	8-5	3 842 990 454	2-51	3 842 992 435	2-40	3 842 993 010	2-17
3 842 544 507	8-5	3 842 990 464	2-51	3 842 992 436	2-40	3 842 993 011	2-18
3 842 544 525	8-6	3 842 990 472	2-51	3 842 992 437	2-40	3 842 993 012	2-18
3 842 544 526	8-6	3 842 990 478	2-51	3 842 992 438	13-17/18	3 842 993 013	2-36
3 842 544 527	8-6	3 842 990 481	2-51	3 842 992 440	13-24/25	3 842 993 014	2-36
3 842 544 528	8-6	3 842 990 500	2-44, 13-24	3 842 992 441	13-38/39	3 842 993 015	2-37
3 842 544 529	8-6	3 842 990 501	2-44	3 842 992 443	2-50	3 842 993 016	2-19
3 842 544 530	8-6	3 842 990 502	2-44	3 842 992 444	2-50	3 842 993 017	2-53
3 842 544 531	8-6	3 842 990 505	2-44	3 842 992 445	2-50	3 842 993 018	2-53
3 842 544 552	8-8	3 842 990 507	2-44	3 842 992 446	2-50	3 842 993 019	2-53
3 842 544 553	8-8	3 842 990 517	2-38	3 842 992 447	2-50	3 842 993 020	2-53
3 842 544 554	8-8	3 842 990 518	2-38	3 842 992 448	2-50	3 842 993 029	12-21
3 842 544 562	8-9	3 842 990 519	2-38	3 842 992 449	2-50	3 842 993 033	2-21
3 842 544 637	2-75	3 842 990 520	2-38	3 842 992 452	2-40	3 842 993 052	12-35
3 842 544 661	8-3	3 842 990 521	2-38	3 842 992 453	2-40	3 842 993 061	13-7/8
3 842 546 519	9-4	3 842 990 570	2-39, 13-7	3 842 992 457	2-19	3 842 993 062	13-17/18
3 842 546 560	10-9	3 842 990 571	2-39	3 842 992 458	2-19	3 842 993 071	2-60
3 842 990 087	2-47	3 842 990 572	2-39	3 842 992 459	2-19	3 842 993 072	2-60
3 842 990 090	2-47	3 842 990 573	2-39	3 842 992 460	2-19	3 842 993 073	2-60
3 842 990 091	2-47	3 842 990 575	2-39	3 842 992 462	2-19	3 842 993 077	2-14
3 842 990 092	2-44	3 842 990 584	2-39	3 842 992 463	2-19	3 842 993 078	2-22
3 842 990 093	2-44	3 842 990 640	2-38	3 842 992 473	2-46	3 842 993 079	2-47
3 842 990 094	2-44	3 842 990 642	2-38	3 842 992 474	2-46	3 842 993 080	13-31/32
3 842 990 097	2-51	3 842 990 644	2-38	3 842 992 475	2-46	3 842 993 081	2-45, 13-31
3 842 990 098	2-51	3 842 990 646	2-38	3 842 992 476	2-21	3 842 993 082	2-44, 13-24
3 842 990 099	2-51	3 842 990 648	2-38	3 842 992 493	2-54	3 842 993 083	2-44
3 842 990 111	9-5	3 842 990 670	2-39	3 842 992 676	2-63, 12-27	3 842 993 084	2-40, 13-12
3 842 990 115	8-24	3 842 990 672	2-39	3 842 992 857	2-45	3 842 993 085	2-39, 13-7
3 842 990 116	8-24	3 842 990 674	2-39	3 842 992 858	2-45	3 842 993 120	2-25
3 842 990 292	2-47	3 842 990 688	2-39	3 842 992 859	2-45	3 842 993 121	2-25
3 842 990 300	2-41	3 842 990 690	2-39	3 842 992 860	2-45	3 842 993 122	2-25
3 842 990 301	2-41	3 842 990 720	2-16	3 842 992 861	2-45	3 842 993 123	2-25
3 842 990 302	2-41	3 842 990 721	2-16	3 842 992 864	2-45	3 842 993 124	2-25
3 842 990 303	2-41	3 842 990 722	2-16	3 842 992 884	2-64, 12-27	3 842 993 125	2-25
3 842 990 304	2-41	3 842 990 723	2-16	3 842 992 888	2-11	3 842 993 126	2-25
3 842 990 305	2-41	3 842 990 724	2-16	3 842 992 889	2-12	3 842 993 127	2-33
3 842 990 307	2-41	3 842 990 725	2-16	3 842 992 890	2-12	3 842 993 128	2-33
3 842 990 309	2-41	3 842 990 726	2-16	3 842 992 891	2-13	3 842 993 129	2-25
3 842 990 311	2-41	3 842 992 373	2-44	3 842 992 896	2-18	3 842 993 130	2-29
3 842 990 313	2-41	3 842 992 375	2-39	3 842 992 897	2-37	3 842 993 131	2-29

3 842 993 132	2-29	3 842 993 202	2-33	3 842 993 673	2-33	3 842 993 751	2-40
3 842 993 133	2-31	3 842 993 203	2-33	3 842 993 674	2-31	3 842 993 752	2-40
3 842 993 134	2-31	3 842 993 204	2-33	3 842 993 675	2-32	3 842 993 753	2-30
3 842 993 135	2-29	3 842 993 225	2-30	3 842 993 676	2-45	3 842 993 755	2-43
3 842 993 136	2-29	3 842 993 226	2-33	3 842 993 677	2-45	3 842 993 756	2-44
3 842 993 137	2-29	3 842 993 227	2-50	3 842 993 678	2-46	3 842 993 757	2-32
3 842 993 138	2-29	3 842 993 228	2-49	3 842 993 679	2-44	3 842 993 758	2-32
3 842 993 139	2-30	3 842 993 229	2-33	3 842 993 680	2-43	3 842 993 759	2-39
3 842 993 140	2-30	3 842 993 230	2-11	3 842 993 681	2-43	3 842 993 760	2-25
3 842 993 141	2-30	3 842 993 231	2-11	3 842 993 682	2-42	3 842 993 761	2-34
3 842 993 142	2-30	3 842 993 256	2-28	3 842 993 683	2-14	3 842 993 762	2-20
3 842 993 143	2-31	3 842 993 257	2-28	3 842 993 684	2-22	3 842 993 763	2-20
3 842 993 144	2-31	3 842 993 259	2-64, 12-28	3 842 993 685	2-49	3 842 993 887	16-3
3 842 993 145	2-31	3 842 993 306	16-4	3 842 993 686	2-47	3 842 993 952	13-12/13
3 842 993 146	2-31	3 842 993 308	6-14	3 842 993 687	2-50	3 842 993 966	13-7/8
3 842 993 147	2-31	3 842 993 316	2-63, 12-13	3 842 993 688	2-21	3 842 993 967	13-12/13
3 842 993 148	2-31	3 842 993 317	2-67	3 842 993 689	2-46	3 842 993 968	13-17/18, 13-24/25
3 842 993 149	2-31	3 842 993 321	12-18	3 842 993 690	2-11	3 842 993 969	13-31/32, 13-38/39
3 842 993 150	2-31	3 842 993 322	12-18	3 842 993 691	2-11	3 842 994 635	12-35
3 842 993 151	2-31	3 842 993 336	2-59	3 842 993 692	2-12	3 842 994 659	13-7, 13-10
3 842 993 152	2-33	3 842 993 337	2-59	3 842 993 693	2-12	3 842 994 662	13-31, 13-36,
3 842 993 153	2-33	3 842 993 359	2-57	3 842 993 694	2-11		13-38, 13-43
3 842 993 154	2-33	3 842 993 411	2-57	3 842 993 695	2-12	3 842 994 702	13-20, 13-27,
3 842 993 155	2-33	3 842 993 420	2-19	3 842 993 696	2-13		13-34, 13-41
3 842 993 156	2-48	3 842 993 421	2-11	3 842 993 697	2-13	3 842 994 711	13-12, 13-15
3 842 993 157	2-48	3 842 993 422	2-11	3 842 993 698	2-13	3 842 994 742	10-4
3 842 993 158	2-48	3 842 993 423	2-32	3 842 993 699	2-47	3 842 994 744	10-5
3 842 993 159	2-48	3 842 993 424	2-29	3 842 993 700	2-47	3 842 994 745	10-5
3 842 993 160	2-48	3 842 993 425	8-23	3 842 993 703	2-16	3 842 994 783	10-4
3 842 993 161	2-48	3 842 993 426	8-23	3 842 993 704	2-16	3 842 994 784	10-5
3 842 993 162	2-48	3 842 993 427	8-26	3 842 993 705	2-16	3 842 994 785	10-5
3 842 993 163	2-48	3 842 993 428	8-26	3 842 993 706	2-17	3 842 994 811	13-52
3 842 993 164	2-48	3 842 993 429	8-26	3 842 993 707	2-17	3 842 994 812	13-52
3 842 993 165	2-48	3 842 993 430	8-26	3 842 993 708	2-17	3 842 994 813	13-52
3 842 993 166	2-48	3 842 993 431	12-18	3 842 993 709	2-18	3 842 994 821	13-17, 13-22,
3 842 993 167	2-48	3 842 993 432	12-18	3 842 993 710	2-21		13-24, 13-29
3 842 993 168	2-48	3 842 993 434	2-46	3 842 993 711	2-18	3 842 994 832	12-31
3 842 993 169	2-48	3 842 993 435	2-46	3 842 993 712	2-19	3 842 994 839	12-29
3 842 993 170	2-48	3 842 993 436	2-46	3 842 993 713	2-19	3 842 994 863	16-4
3 842 993 171	2-49	3 842 993 449	2-43	3 842 993 714	2-18	3 842 994 889	12-32
3 842 993 172	2-49	3 842 993 450	2-39	3 842 993 715	2-19	3 842 994 907	12-33
3 842 993 173	2-49	3 842 993 489	2-68	3 842 993 716	2-30	3 842 994 979	2-80
3 842 993 174	2-49	3 842 993 493	2-11	3 842 993 717	2-31	3 842 994 988	12-22
3 842 993 175	2-49	3 842 993 494	2-11	3 842 993 718	2-27	3 842 994 989	12-22
3 842 993 176	2-49	3 842 993 495	2-11	3 842 993 719	2-25	3 842 995 007	12-24
3 842 993 177	2-49	3 842 993 496	2-11	3 842 993 720	2-26	3 842 995 008	12-22
3 842 993 178	2-50	3 842 993 497	2-13	3 842 993 721	2-26	3 842 995 017	12-24
3 842 993 179	2-50	3 842 993 498	2-13	3 842 993 722	2-26	3 842 995 027	2-63, 12-13
3 842 993 180	2-50	3 842 993 499	2-13	3 842 993 723	2-28	3 842 996 191	2-71
3 842 993 181	2-50	3 842 993 500	2-13	3 842 993 724	2-25	3 842 996 192	2-71
3 842 993 182	2-50	3 842 993 501	2-13	3 842 993 725	2-28	3 842 998 495	13-6, 13-46
3 842 993 183	2-50	3 842 993 511	12-21	3 842 993 726	2-27	3 842 998 496	13-11, 13-46
3 842 993 184	2-28	3 842 993 512	12-21	3 842 993 727	2-27	3 842 998 497	13-16, 13-46
3 842 993 185	2-25	3 842 993 621	2-44	3 842 993 728	2-29	3 842 998 498	13-23, 13-46
3 842 993 186	2-25	3 842 993 628	2-43	3 842 993 729	2-29	3 842 998 499	13-30, 13-46
3 842 993 187	2-26	3 842 993 635	2-40	3 842 993 730	2-30	3 842 998 500	13-37, 13-46
3 842 993 188	2-26	3 842 993 644	2-40	3 842 993 731	2-41	R 911 296 958	13-48
3 842 993 189	2-26	3 842 993 653	2-32	3 842 993 732	2-42	R 911 298 371	13-48
3 842 993 190	2-26	3 842 993 654	2-30	3 842 993 733	2-36	R 911 298 373	13-48
3 842 993 191	2-26	3 842 993 658	2-32	3 842 993 734	2-38	R 911 298 374	13-48
3 842 993 192	2-26	3 842 993 661	2-41	3 842 993 735	2-36	R 911 299 754	13-45/46
3 842 993 193	2-30	3 842 993 662	2-9, 2-40	3 842 993 736	2-37	R 911 299 856	13-48
3 842 993 194	2-49	3 842 993 663	2-48	3 842 993 737	2-34	R 911 299 935	13-45/46
3 842 993 195	2-27	3 842 993 664	2-49	3 842 993 738	2-35	R 911 305 278	13-48
3 842 993 196	2-49	3 842 993 665	2-48	3 842 993 739	2-35	R 911 306 060	13-45/46
3 842 993 197	2-27	3 842 993 668	2-51	3 842 993 740	2-35	R 911 307 219	13-45/46
3 842 993 198	2-27	3 842 993 669	2-21	3 842 993 741	2-36	R 911 308 428	13-6, 13-11,
3 842 993 199	2-49	3 842 993 670	2-50	3 842 993 742	2-37		13-16, 13-23, 13-30,
3 842 993 200	2-49	3 842 993 671	2-51	3 842 993 743	2-39		13-37, 13-45, 13-48
3 842 993 201	2-33	3 842 993 672	2-33	3 842 993 744	2-37	R 911 309 170	13-48

R 911 310 460	13-48
R 911 310 645	13-48
R 911 310 648	13-48
R 911 310 652	13-48
R 911 310 655	13-48
R 911 312 231	13-48
R 911 315 705	13-45/46
R 911 316 908	13-45/46

Índice

A		
Accesorios para dispositivos de protección	9-1	
Accionamiento de guías lineales	13-44	
Alojamiento de elementos de superficie	7-1	
Anillo de amortiguación	6-4	
Anillo de seguridad	7-9	
Aplicaciones ESD, componentes para	17-2	
Arandela	6-12	
Árboles de sincronización	13-51	
Árboles enchufables	13-51	
Articulación		
– 30x30	4-2	
– 40x40 support	4-3	
– 40x40	4-3	
– 45x45 support	4-3	
– 45x45	4-3	
– 60x45	4-5	
– 60x60	4-5	
Articulación para brazo de soporte	4-7	
Articulaciones, resumen	4-1	
Ayuda de selección: combinaciones recomendadas	13-46	
B		
Bastidor de protección EcoSafe	10-4	
Bisagra	8-4	
– Ajustable	8-9	
– Aluminio	8-6	
– Desenganchable	8-8	
– LIFTOFF	8-7	
– Plástico	8-5	
Bloqueo para puerta de dos batientes	10-15	
Bloque Variofix	7-6	
Bloque Variofix S	7-7	
Brida	13-49	
C		
Canal de cables	11-2	
Capacidad de carga de la ranura de perfil	19-5	
Capacidad de carga de la unión de perfil	19-6	
Carro	2-62	
Casquillo de apriete	7-13	
Cerradura	8-12	
– Para puertas corredizas EcoSafe	8-13	
– Para puertas giratorias y corredizas	8-11	
– Para puertas giratorias	8-16	
Cerradura empotrable	8-14	
Clips de rotulación	2-79	
Cojinete giratorio	4-6	
Combinaciones recomendadas Ayuda de selección	13-46	
Componentes		
– Para aplicaciones ESD	17-2	
– Para guías laterales	16-2	
Componentes EcoSafe para construir vallas de protección	10-2	
Componentes para puertas corredizas	12-4	
Compensación de radio	2-78	
Compensador de peso	9-2	
Conector cúbico	3-38	
Consola	3-31, 3-34	
Construir tramos de transporte, elementos para	12-12	
Control de accionamiento	13-48	
Cremallera	12-11	
Cubeta	2-60	
D		
Datos técnicos	19-1	
– LF, dimensionamiento, montaje	13-56	
– Perfiles	2-4	
– Perfiles soporte	19-2	
Desplazamiento manual, elementos para	12-1	
Dimensionamiento de árboles de sincronización	13-60	
Dimensionamiento en función de la carga	13-57	
Dispositivos de protección, accesorios para	9-1	
Dispositivos de protección y tabiques de separación EcoSafe	10-1	
Dispositivos para taladrar	14-2	
E		
Elementos		
– Para construir tramos de transporte	12-12	
– Para desplazamiento manual	12-1	
Elemento de accionamiento	13-53	
Elemento de fijación	10-17	
Elemento de fijación de resorte	10-19	
Elemento de puerta plegable	8-10	
Elementos de conducción de aire	5-1	
Elementos de instalación	11-1	
Elementos de superficie, alojamiento de	7-1	
Elementos de unión		
– Criterios de selección	3-3	
– Resumen	3-1	
Empalmador	3-12	
Empalmador a 45°	3-47	
Empalmador a tope	3-53, 5-5	
Empalmador a tope 45 Pneu	5-6	
Empalmador de apriete rápido		
– Curvable frente–frente	3-51	
– Curvable frente–ranura	3-52	
– Ranura de 6 mm, 0°, 90°	3-48	
– Ranura de 8/10 mm, 0°	3-49	
– Ranura de 8/10 mm, 90°	3-50	
Empalmador de pernos	3-54	
Empalmador final	3-43	
Empalmador paralelo	3-11	
Empalmador transversal	3-56	
Empalmadores de perfiles	3-35	
Empuñadura de puente	8-17	
Empuñadura de seguridad	8-18	
Enclavamiento de bola doble	9-7	
Escuadra	2-66, 3-17	
– R	3-28	
– S	7-8	
Escuadra de acero	3-30	
Escuadra de chapa	3-31	
Escuadra de fijación	3-32	
Escuadra de sesgo	3-16	
Escuadra de suspensión	10-8	
Escuadra interior	3-13	
– R	3-14	
eShop	2-9	
Estación FiFo	15-2	
Estantería para herramientas	14-8	
Extractor Variofix	14-7	
F		
Fijación giratoria 180°	4-9	
Fijación para las cajas	2-58	
Flexión de los perfiles	19-4	
G		
Grupo de interruptores	13-53	
Guías laterales,		
– componentes para	16-2	
– Rieles de perfil para	16-3	
– Soporte fijo para	16-6	
– Soporte flexible para	16-8	
Guías lineales		
– Datos técnicos, dimensionamiento, montaje	13-56	
– Resumen	13-2	
– Tamaños, ejecuciones y cargas	13-3	
H		
Herramienta de planificación LF-MGE	13-62	
Herramientas	14-1	
I		
Interruptor de aproximación		
– 6,5 x 30 mm	18-8	
– M12x50	18-9	
Interruptor de seguridad, juego de montaje para	10-18	
Interruptores	13-55	

J		Patín de roldanas sobre raíles LF20S	Piñón	12-11
Juego de montaje para el interruptor de seguridad	10-18	– Eje completo 13-30	Placa	6-6
Juego de seguridad Safety Strip	10-8	– Componentes 13-31	Placa base	
Juego EcoSafe		Patín de roldanas sobre raíles LF6C	– 120x120	6-11
– Puerta corrediza con superestructura	10-12	– Eje completo 13-11	– 135x135	6-10
– Puerta de dos batientes	10-14	– Componentes 13-12	– 150x150	6-11
– Puerta de sistema	10-10	Patín de roldanas sobre raíles LF6S	– 270x360	6-10
Junta	5-6	– Eje completo 13-6	– Acero	6-8
		– Componentes 13-7	Placa de brida	5-3
L		Patín múltiple 12-9	Placa de ranuras 30x100	2-59
Lengüeta de sujeción	2-60	Patines de roldanas sobre raíles LF...C	Placa universal	7-11
Línea de transporte		LF...S	Portacables	11-3
– EcoFlow	12-21	Pedestal de cojinete	Portaherramientas	14-8
– Lean	12-13	Perfil angular	Portainterruptores	
– XLean	12-18	Perfil de apriete	– SH 1/S	18-2
Línea de transporte a partir de perfiles de tramo y elementos de rodillos	12-27	Perfil de bastidor	– SH 1/U	18-3
Listón de agarre	9-5	– 22,5x30	– SH 2/S	18-4
Listón estanqueidad	8-19	– 22,5x45	– SH 2/S-H	18-5
Llave acodada Torx®	14-6	Perfil de bisagra	– SH 2/ST	18-4
		Perfil de goma	– SH 2/U	18-6
		Perfil de listón para atornillar	– SH 2/U-H	18-7
		Perfil de manilla	Portatrapos	2-80
		Perfil de reborde	Protección contra torsión	3-36
		– Sala blanca	Protección de cantos	8-26
		Perfil de suspensión	Puerta corrediza, componentes para	12-4
		Perfil de taco guiado	Puerta corrediza EcoSafe sin superestructura	10-13
		– Girable	Puertas y guarniciones	8-1
		Perfil obturador		
		Perfil para puertas corredizas	Q	
		– Al 45	Quick & Easy	2-9
		– Al Clip		
		– PVC	R	
		Perfil para vidrio protector	Racor de conexión M12-1/4"	5-4
		– PVC	Reductor	13-47
		– Sala blanca	Resorte	3-7
		Perfil soporte D28x55	Resumen de números de material	20-1
		Perfiles de cubrimiento	Rieles de perfil	2-62
		Perfiles de rejilla protectora	– Para guías laterales	16-3
		Perfiles para el montaje de medios de transporte	Rinconera	3-41
		Perfiles soporte	Rodillos de apoyo	12-10
		– Con ranura de 6 mm	Rueda	6-16
		– Con ranura de 8 mm	– Con brida de montaje	6-21
		– Tamaños de ranura y dimensiones de retículo	Rueda de elevación	6-20
		– Con ranura de 10 mm, retículo de 40 mm	Rueda doble	6-15
		– Con ranura de 10 mm, retículo de 45 mm	Rueda para cargas pesadas	6-18
		– Con ranura de 10 mm, retículo de 50 mm		
		– Con ranura de 10 mm, retículo de 60 mm	S	
		– Resumen	Separador y bloqueo de retroceso EcoFlow	12-24
		Pieza de conexión	Servomotores MSK	13-45
		Pieza de suspensión para bastidor	Sistema de estructuras tubulares EcoShape	2-69
		Pieza final	Software	1-7
			Software de planificación	1-7
			Soporte	3-33
			– Para guía lateral fija	16-6
			– Para guía lateral flexible	16-8

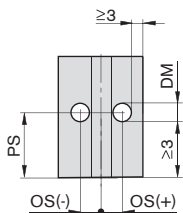
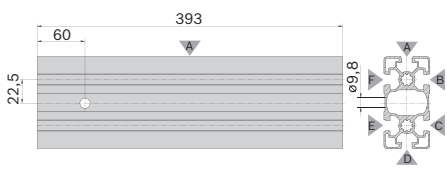
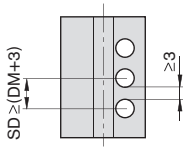
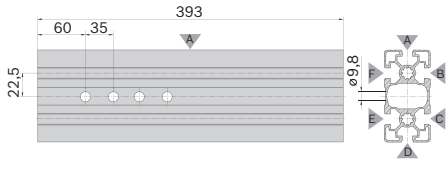
T	
Taco de piso	6-12
Taco guiado	3-7
– Girable	3-8
Tapa	2-76, 3-36, 3-48, 3-50, 8-24
– Con orificio	2-76
– De fundición a presión de cinc	2-76
Tapón rápido	11-4
Terminal de puesta a tierra	10-16
Tope	18-10
Tornillo central	3-36
Tornillo con collar	3-5
Tornillo de cabeza de martillo	3-6
Torx®, llave acodada	14-6
Tubo cuadrado	2-52
Tubo D28	2-66
Tubuladura de llenado	2-60
Tuerca con collar	3-6
Tuerca de martillo	3-4
Tuerca extensible	3-10
Tramos de transporte	
– A partir del perfil de tramo SP 2 y cadenas de rodillos para acumulaciones	12-32
– A partir del perfil de tramo SP4/R y cadenas de rodillos para acumulaciones	12-29
– Elementos para construir	12-12
Trinquete de parada	9-4
U	
Unión en T	
– 45 Pneu	5-6
– Elementos de unión	3-45
– Perfiles	2-66
V	
Vaivén de bola	9-8
Vaivén magnético	9-6
Vallas de protección, componentes	
EcoSafe para construir	10-2

Notas

Taladro DI, secuencia de taladros DIS

N.º material / longitud / [denom. de ranura=DI; PS=...; OS=...; DM=...; HT=...]; [...]

N.º material / longitud / [denom. de ranura=DIS; PS=...; OS=...; DM=...; HT=...; SN=...; SD=...]; [...]

Mecanizado de extremos	Parámetro	Ejemplo de pedido para el perfil 45x90L
Taladro DI 	PS Punto central del taladro $PS_{\min} = DM/2 + 3 \text{ mm};$ $PS_{\max} = L - (DM/2 + 3 \text{ mm})$ OS Desplazamiento del punto inicial (opcional) Seleccionar el OS de tal forma que el taladro no corte ningún borde de ranura DM Diámetro del taladro DM, véase la tabla HT Profundidad del taladro (opcional) En ausencia de indicación, se perfora. Para HT_{\max} , véase la tabla	 <p>3 842 993 662 / 393 / [B=DI; PS=60; OS=22,5; DM=9,8]</p>
Secuencia de taladros DIS 	PS, OS, DM, HT Como el taladro DI SN Número de mecanizados $SN_{\max} = \text{INT}((L - 3 - PS - DM/2) / SD) + 1$ SD Distancia de mecanizados contiguos $SD_{\min} = DM + 3$	 <p>3 842 993 662 / 393 / [B=DIS; PS=60; OS=22,5; DM=9,8; SN=4; SD=35]</p>

Diámetro de taladro admisible, profundidades de taladro admisibles (en mm)

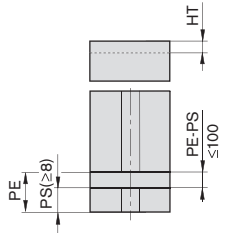
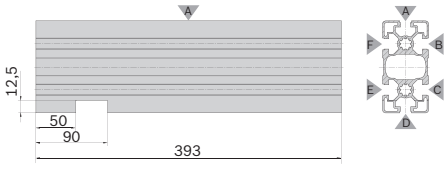
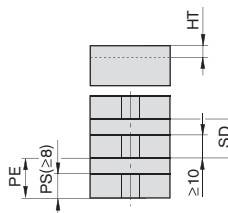
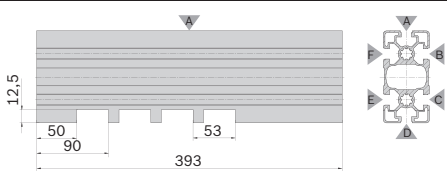
DM	5,8	6,4	7,8	8,0	8,4	9,8	11,0	17,0
HT _{máx}	40,0	45,0	45,0	45,0	45,0	50,0	60,0	75,0

ATENCIÓN: si HT_{\max} no basta para perforar el perfil, se deben pedir dos taladros opuestos.

Fresado transversal MT, secuencia de fresados transversales MTS

N.º material / longitud / [denom. de ranura=MT; PS=...; HT=...; PE=...]; [...]

N.º material / longitud / [denom. de ranura=MTS; PS=...; HT=...; PE=...; SN=...; SD=...]; [...]

Mecanizado de extremos	Parámetro	Ejemplo de pedido para el perfil 45x90L
Fresado transversal MT 	PS Punto inicial de fresado $PS_{\min} = 8 \text{ mm}; PS_{\min} = 60 \text{ mm}$ en la parte inferior del perfil HT Profundidad del fresado $HT_{\max} = 5,5 \text{ mm}$ (ranura de 6 mm) $HT_{\max} = 9,0 \text{ mm}$ (ranura de 8 mm) $HT_{\max} = 12,5 \text{ mm}$ (ranura de 10 mm) PE Punto final de fresado $PE_{\max} = L - 8 \text{ mm}; 8 \text{ mm} \leq PE - PS \leq 100 \text{ mm}$	 <p>3 842 993 662 / 393 / [D=MT; PS=50; HT=12,5; PE=90]</p>
Sec. de fresados transv. MTS 	PS, HT, PE Como el fresado transversal MT SN Número de mecanizados $SN_{\max} = \text{INT}((L - 8 - PE) / SD) + 1$ SD Distancia de mecanizados contiguos $SD_{\min} = (PE - PS) + 10$	 <p>3 842 993 662 / 393 / [D=MTS; PS=50; HT=12,5; PE=90; SN=4; SD=53]</p>

Fresado longitudinal MI, secuencia de fresados longitudinales MIS

N.º material / longitud / [denom. de ranura=MI; PS=...; OS=...; DM=...; HT=...; PE=...; RG=...]; [...]

N.º material / longitud / [denom. de ranura=MIS; PS=...; OS=...; DM=...; HT=...; PE=...; RG=...; SN=...; SD=...]; [...]

Mecanizado de extremos	Parámetro	Ejemplo de pedido para el perfil 45x90L
Fresado longitudinal MI 	PS Punto inicial de fresado $PS_{\min} = 8 \text{ mm}$ $PS_{\min} = 60 \text{ mm}$ en la parte inferior del perfil (para la orientación, véanse las tablas de pedidos)	
	OS Desplazamiento del punto inicial (opcional)	
	DM Anchura del fresado $DM_{\min} = 8 \text{ mm}$; $DM_{\max} = \text{anchura/altura del perfil: } 6 \text{ mm}$ Deben quedar como mínimo 3 mm de perfil en ambos lados	
	HT Profundidad del fresado $HT_{\max} = 5,5 \text{ mm}$ (ranura de 6 mm) $HT_{\max} = 9,0 \text{ mm}$ (ranura de 8 mm) $HT_{\max} = 12,5 \text{ mm}$ (ranura de 10 mm)	
	PE Punto final de fresado $PE_{\max} = L - 8 \text{ mm}$ $8 \text{ mm} \leq PE - PS \leq 100 \text{ mm}$	
	RG Radio de la geometría de fresado $RG = 3 \text{ mm}; 4 \text{ mm}; 5 \text{ mm}; 8 \text{ mm}$	
Secuencia de fresados longitudinales MIS 	PS, OS, DM, HT, PE, RG Como el fresado longitudinal MI	
	SN Número de mecanizados $SN_{\max} = \text{INT}(L - 8 - PE / SD) + 1$	
	SD Distancia de mecanizados contiguos $SD_{\min} = (PE - PS) + 10$	

Corte a inglete

N.º material / longitud / [FS=lado; DG=ángulo de inglete]; [BS=lado; DG=ángulo de inglete]

Mecanizado de extremos	Parámetro	Ejemplo de pedido para el perfil 45x90L
Corte a inglete 	FS Lado delantero S1, S3: lado del perfil en el que comienza el corte a inglete	
	BS Lado trasero S1, S3: lado del perfil en el que comienza el corte a inglete	
	DG Ángulo de inglete $DG > 0$ El ángulo siempre se indica en positivo. Tener en cuenta el ángulo de inglete máximo admisible (véanse las tablas de pedidos).	

Mecanizado estándar de perfiles





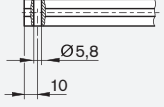
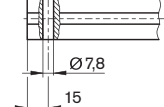
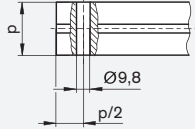

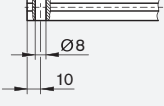
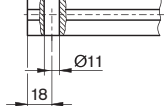
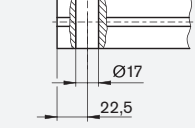
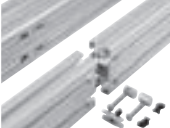
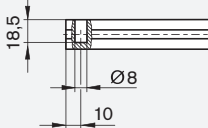
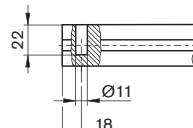
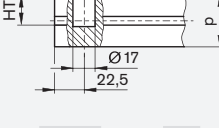

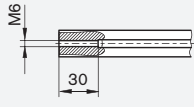
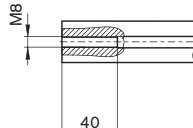
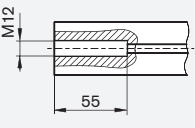
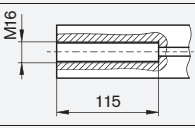

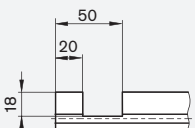
Sintaxis de pedido para agujero de paso, agujero ciego, fresado estándar

N.º material / longitud / denom. de ranura = mecanizado en el inicio del perfil / mecanizado en el extremo del perfil; ...

Sintaxis de pedido para rosca




N.º material / longitud / Z = Mx en el inicio del perfil / Mx en el extremo del perfil

Mecanizados estándar de perfiles

		Ranura 6 mm 	Ranura 8 mm 	Ranura 10 mm 
Agujero de paso para unión angular con tornillo central		D5,8 	D7,8 	D9,8 
Agujero de paso para empalmador de pernos y empalmador de apriete rápido		D8 	D11 	D17 
Agujero ciego para empalmador a tope y empalmador de apriete rápido en perfiles cerrados		DB8 	DB11 	DB17 
Rosca en todos los agujeros centrales para accesorios		M6 	M8 	M12 
				M16 
Fresado estándar para empalmador transversal				F1 

p	40	45	50	60
HT	31	34	36	41

Longitudes mínimas de perfil (mm) con mecanizado estándar de perfiles en uno y ambos lados

	M6	D5,8	D8/DB8		M8	D7,8	D11/DB11		M12	M16	D9,8	D17/DB17	F1	
-	50	50	50	-	50	50	50	-	50	60	120	50	60	60
M6	50	70	50	M8	50	80	62	M12	60	110	180	90	60	110
D5,8	50	50	50	D7,8	50	62	60	M16	120	180	240	150	170	170
D8/DB8	50	50	50	D11/DB11	50	70	50	D9,8	50	90	150	80	70	90
								D17/DB17	60	90	150	70	80	90
								F1	60	110	170	90	90	80

Nota: en caso de coincidencias con los valores de la tabla de pedidos, se aplica el valor más alto.

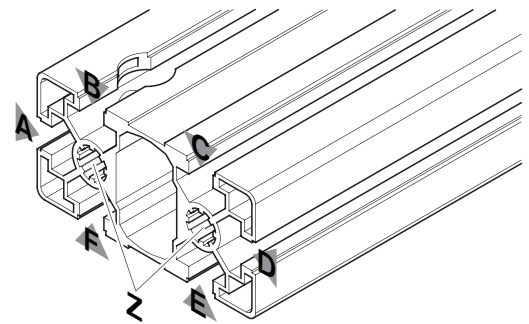
Mecanizado de perfiles: Quick & Easy

Estructura principal de la clave de pedido

N.º material / longitud / [denom. de ranura = mecanizado; juego de parám.]



Ejemplo: Perfil 45x90L con agujero de paso D17 en ranura B



3 842 993 662 / 393 / B = D17/-

N.º material	Longitud	Mecanizado estándar de perfiles
		Agujero de paso D17 en la ranura B

Mecanizados estándar de perfiles

Agujero de paso	D
Agujero ciego	DB
Roscado	M
Fresado estándar	F1

Mecanizados personalizados de perfiles

Taladro	DI
Secuencia de taladros	DIS
Fresado transversal	MT
Secuencia de fresados transversales	MTS
Fresado longitudinal	MI
Secuencia de fresados longitudinales	MIS
Corte a inglete	S1 / S3



En la eShop de Rexroth o con el configurador de perfiles MTpro podrá configurar su perfil con mucha rapidez y comodidad.



Bosch Rexroth AG

Postfach 30 02 07
70442 Stuttgart, Alemania
Tel. +49 711 811-30698
Fax +49 711 811-30364
www.boschrexroth.com

Encontrará a su persona de contacto local en:

www.boschrexroth.com/contact

DBR
Automation