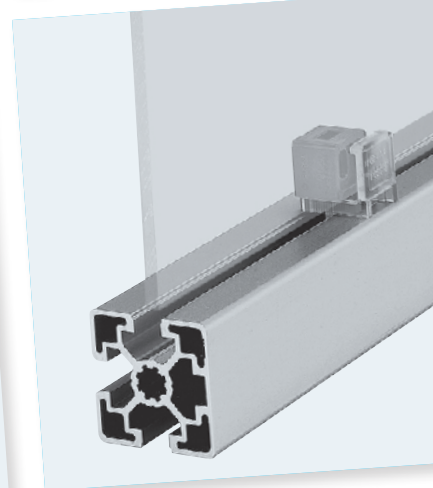
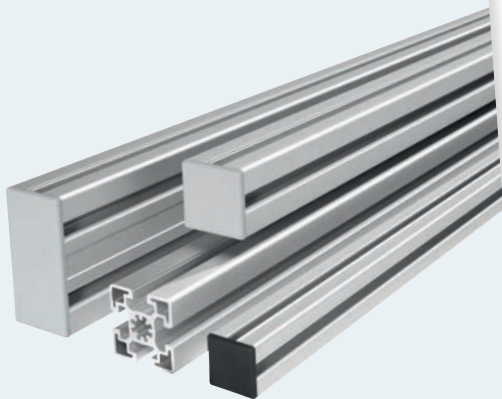


Elementos

14.0

básicos de mecánica



Explicaciones

Representación				Explicación
40x40 HR		L (mm)	N.º	<p>El producto se puede suministrar como:</p> <ul style="list-style-type: none"> – Pieza individual con longitud variable, por ejemplo, pedido: 1 x 3 842 993 257 / 785 Suministro: 1 x 40 x 40 HR con mecanizado de perfiles en ambos lados M12, L = 785 mm – Unidad de suministro (📦: en este caso 20 unidades) con longitud fija, por ejemplo, pedido: 1 x 3 842 529 381 Suministro: 20 x 40 x 40 HR (sin mecanizado de perfiles), L = 6070 mm <p>M12 M12 Para indicaciones acerca de los mecanizados de perfiles, véase el capítulo 2</p>
1 unidad		50 ... 6070	3 842 993 256 / L	
1 unidad	M12 M12	110 ... 6000	3 842 993 257 / L	
20 unidades		6070	3 842 529 381	
50/50	Ranura	ESD	 N.º	<p>El producto se suministra en unidades de embalaje (📦: en este caso 20 unidades), es decir, la cantidad de pedido debe ser, como mínimo, la cantidad de unidades indicada o un múltiplo de ella. La cantidad de unidades que difiera se redondeará al alza.</p> <p>Ejemplos de pedido:</p> <ul style="list-style-type: none"> – Pedido: 1 x 3 842 530 381 – Suministro: 20 x escuadra 50/50 – Pedido: 20 x 3 842 530 381 – Suministro: 20 x escuadra 50/50 – Pedido: 30 x 3 842 530 381 – Suministro: 40 x escuadra 50/50
Escuadra (estándar)	10		20 3 842 530 381	
Manguito roscado			N.º	<p>En tablas sin la columna se aplica lo siguiente: = 1</p> <p>Ejemplos de pedido:</p> <ul style="list-style-type: none"> – Pedido: 1 x 3 842 504 790 – Suministro: 1 x manguito roscado, incl. material de fijación (FS) que viene suministrado con el producto para montarlo en los dispositivos periféricos
			3 842 504 790	
				<ol style="list-style-type: none"> 1. Perfil con anchura de ranura de 6 mm, 8 mm, 10 mm, cada distancia entre ranuras 2. Accesorios adecuados para el montaje en perfiles con la anchura de ranura indicada; cada distancia entre ranuras
				<ol style="list-style-type: none"> 1. Perfil con anchura de ranura de 10 mm; distancias entre ranuras de 40 mm, 45 mm, 50 mm, 60 mm 2. Accesorios adecuados para el montaje en perfiles con la anchura de ranura y la distancia entre ranuras indicadas
				Variante de material conductivo según DIN EN 61340-5-1; adecuada para el uso en áreas sensibles a ESD
				Adecuado para el uso en salas blancas
				Mecanizado de perfiles necesario (taladrado, roscado, fresado)
				La lengüeta de centrado se puede romper para el montaje excéntrico o transversal con respecto a la ranura del perfil.
				Tornillo con perfil Torx
				Peso
				Carga admisible (N)

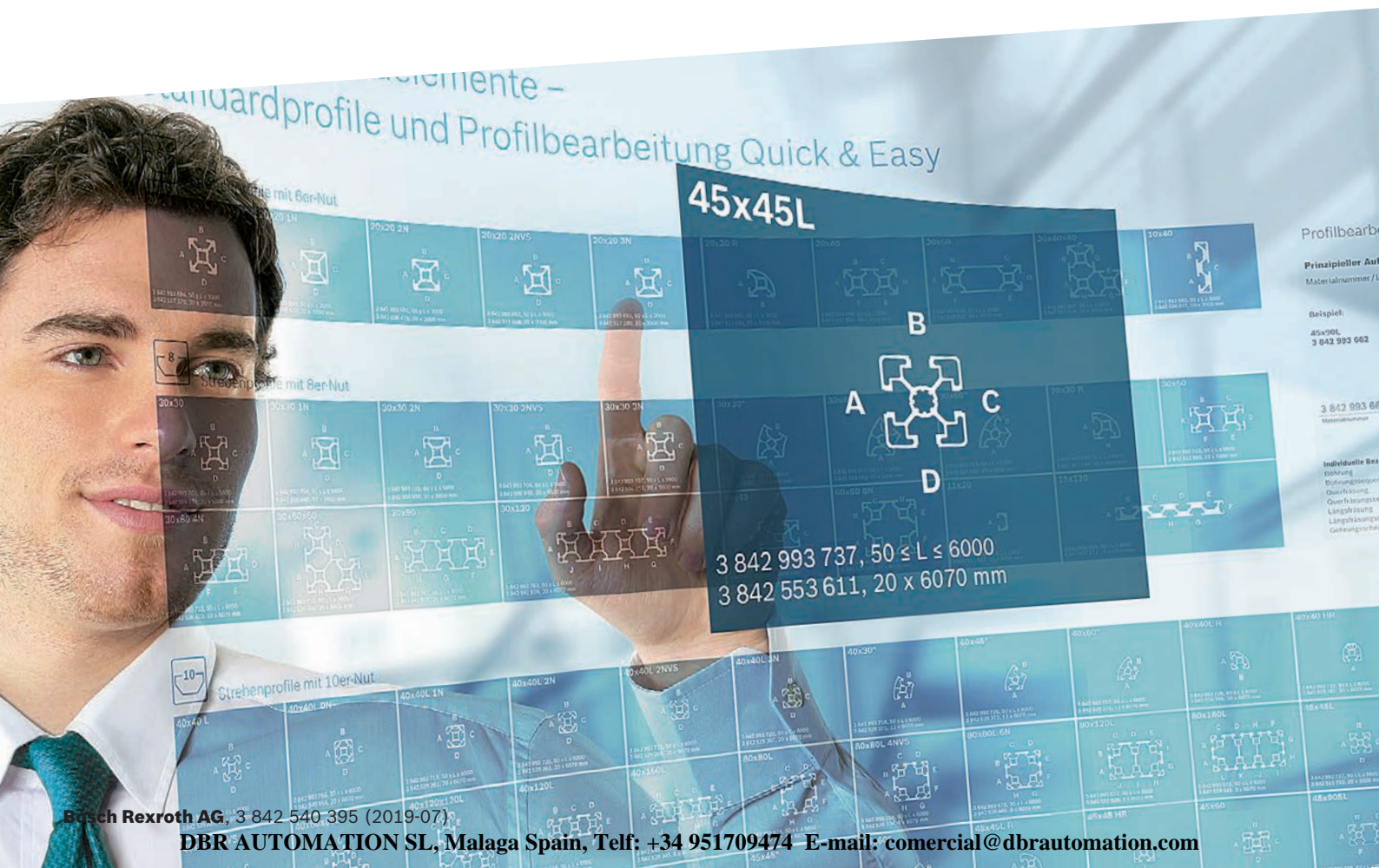
Introducción	1
Perfiles de soporte	2
Elementos de unión	3
Articulaciones	4
Elementos de conducción de aire	5
Patas y ruedas	6
Alojamiento de elementos de superficie	7
Puertas y guarniciones	8
Accesorios para dispositivos de protección	9
Dispositivos de protección y tabiques de separación EcoSafe	10
Elementos de instalación	11
Elementos para el desplazamiento manual	12
Guías lineales	13
Herramientas	14
Estación FiFo	15
Componentes para guías laterales	16
Componentes para aplicaciones ESD	17
Datos técnicos	18
Vista general de los números de material	19
Índice	20

El sistema modular de perfiles de Rexroth

Los entornos de trabajo son más eficientes cuanto más cumplan de forma individualizada los requisitos de producción. Con el sistema de montaje flexible de Bosch Rexroth tiene a su disposición soluciones rápidas y completas para todos los sectores.

Desde estanterías y armazones de perfiles de aluminio hasta puestos de trabajo y montaje ergonómicos y líneas de producción totalmente automatizadas con técnica de transfer, pasando por alojamientos. Esta tecnología de montaje de Bosch Rexroth avanzada y única por su versatilidad se sigue perfeccionando de forma continua a partir de décadas de experiencia. Con sus componentes

modulares y perfectamente adaptados entre sí, Bosch Rexroth permite obtener soluciones de producción personalizadas y preparadas para el futuro. Gracias a unas prestaciones orientadas al cliente, un amplio servicio e incluso un software de planificación gratuito, nuestro sistema modular le ofrece todo lo que necesita para unos entornos de trabajo eficientes.



**Un sistema en el que se ha pensado en todo.
Versátil programa completo:
el concepto «todo a partir de un mismo proveedor»**



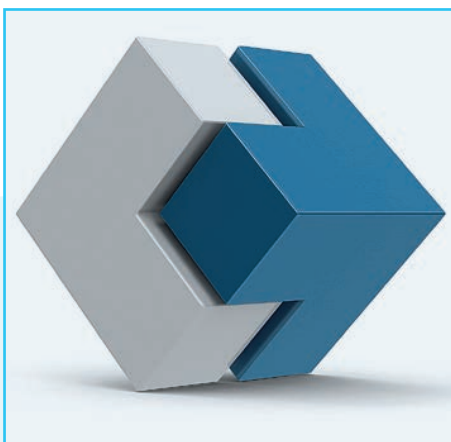
Concepto de producto avanzado: el sistema modular de perfiles de Rexroth

Con el sistema modular de perfiles de aluminio de alto rendimiento de Rexroth, conseguirá soluciones seguras, completas y abiertas para aumentar su productividad.

VERSÁTIL



FUNCIONAL



SEGURO



- **Componentes estandarizados**
- **Avanzada tecnología de unión**
- **Poco esfuerzo de planificación**
- **Breves tiempos de montaje y pocas herramientas**

- **Elementos adaptados entre sí de forma consecuente**
- **Concepto cromático continuo**
- **Capacidad ESD continua**
- **Protecciones contra torsión y ayudas de posicionamiento**

- **Gran absorción de fuerzas gracias a los perfiles resistentes y a los empalmadores estables**
- **Cumplimiento de normas y directivas**
- **Rendimiento garantizado**
- **Larga vida útil y resistencia a la corrosión**

Perfiles de soporte de aluminio de Rexroth: componentes individuales inteligentes en un sistema completo

Con más de 120 secciones de perfil diferentes y distancias entre ranuras adaptadas con precisión, versátiles elementos de unión y accesorios, podrá hacer realidad cualquier idea y, todo ello, con un margen de maniobra y una seguridad máximas.

Perfiles resistentes

Tecnología de unión fija

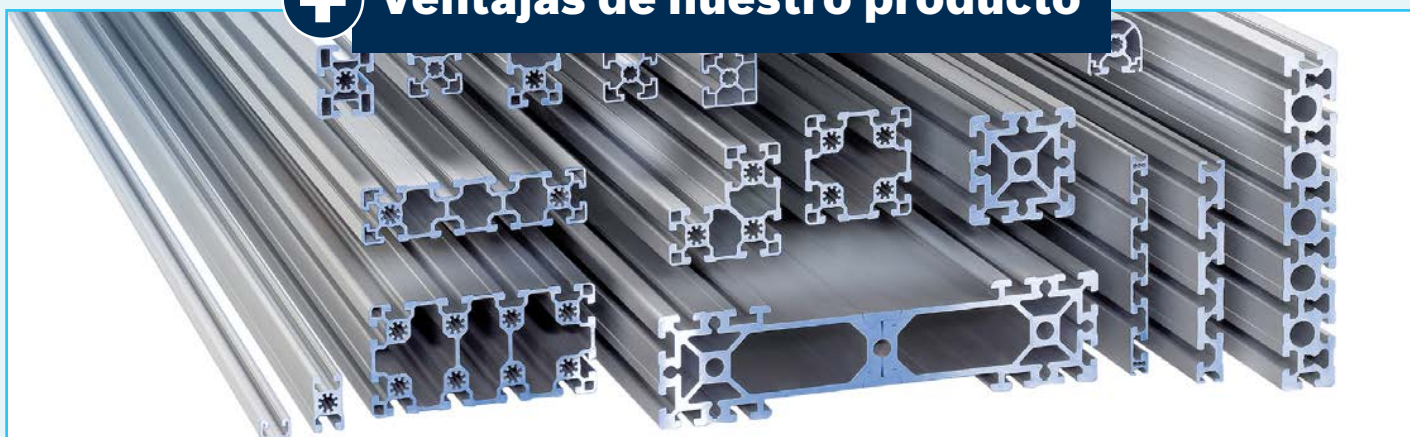
Accesorios perfectamente adaptados

Selección económica para cualquier tipo de carga

Los empalmadores de Rexroth realizan la sujeción con firmeza y seguridad

Fijación sencilla en la ranura del perfil o en el agujero central

+ **Ventajas de nuestro producto**



Perfiles con elevada capacidad de carga

Innovadores perfiles especiales

Componentes perfectamente adaptados entre sí

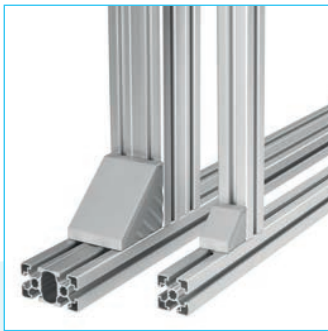
Fácil manejo

Fijación rápida y segura

Opciones de aplicación ilimitadas

Tecnología de unión fija: avanzada y probada en talleres y en la práctica

El elemento de unión perfecto para cada aplicación: rectangular, con ángulo variable, móvil, interior, resistente a las vibraciones, resistente a la torsión... Los empalmadores rompen la capa de anodizado de los perfiles. De este modo, los perfiles se unen de forma conductiva entre sí y su aplicación cumple los requisitos para uso en áreas sensibles a ESD (ESD – electro static discharge).



ESCUADRA

- ▶ Montaje rápido y preciso con salientes de centrado: también por encima de la cabeza
- ▶ Tornillos pasantes, incl. marca de posición



CONECTOR CÚBICO

- ▶ Empalmador de forma elegante y con gran rigidez
- ▶ Montaje rápido sin preparación de perfil
- ▶ Entalladura para un alojamiento sin holgura de los elementos de superficie



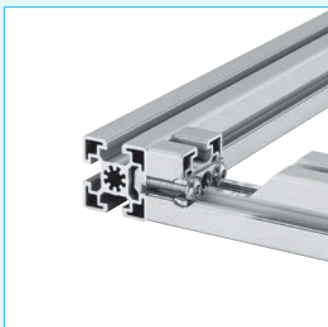
EMPALMADOR DE APRIETE RÁPIDO

- ▶ Montaje rápido y sencillo
- ▶ Ranuras libres para alojamiento de superficies, desplazable en la ranura del perfil



EMPALMADOR DE APRIETE

- ▶ Atractiva unión angular sin mecanizado de los extremos



EMPALMADOR DE PERNOS

- ▶ Unión fiable y con elevada capacidad de carga para requisitos extremos, como vibración permanente o cargas dinámicas
- ▶ Buena absorción de la torsión



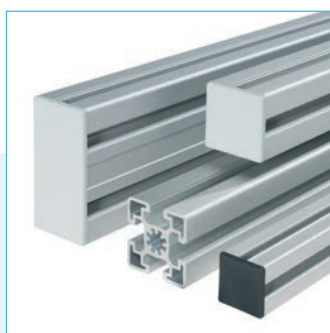
EMPALMADOR FINAL Y EMPALMADOR EN T

- ▶ Capacidad de absorción de fuerzas muy elevada
- ▶ Montaje rápido y preciso sin mecanizado de perfiles, desplazable en la ranura

Accesorios adaptados entre sí: desarrollados específicamente para el sistema modular de perfiles

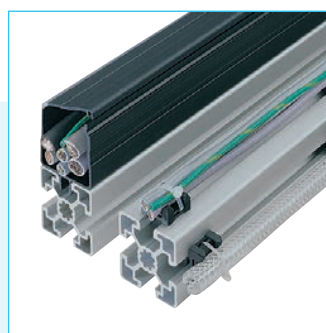
Los accesorios están perfectamente adaptados al sistema modular de perfiles y son fáciles de fijar en la ranura del perfil o en el agujero central.

Gracias al amplio programa de accesorios, los perfiles y los elementos de unión se pueden convertir en un versátil sistema modular de perfiles.



TAPAS COBERTORAS

- ▶ Protección frente a lesiones causadas por los cantos de corte abiertos
- ▶ Atractivo diseño en «gris señales» y «negro ESD»



ELEMENTOS DE INSTALACIÓN

- ▶ Instalación clara de los cables eléctricos
- ▶ Instalación eléctrica de fácil mantenimiento gracias a los canales de cables y los portacables



PATAS Y RUEDAS

- ▶ Apoyo seguro
- ▶ Amplia gama de patas de armazón y variantes de ruedas



PUERTAS Y GUARNICIONES

- ▶ Construcción de tapas y puertas
- ▶ Montaje mediante la ranura del perfil o directamente en el elemento de superficie



ALOJAMIENTO DE ELEMENTOS DE SUPERFICIE

- ▶ Fijación de elementos de superficie (por ejemplo: vidrio protector) en la ranura
- ▶ Diseño de conformidad con la Directiva relativa a las máquinas



DESPLAZAMIENTO MANUAL

- ▶ Gran selección de patines, ruedas de soporte y opciones de ajuste hidráulicas
- ▶ Soluciones individuales con productos estándar

Elementos de diseño: uniones atractivas, identificación clara

GRIS SEÑALES

La variante cromática «gris señales» (RAL 7004) cumple las exigencias del mercado de un diseño cromático discreto de las construcciones adicionales y proporciona a la aplicación un aspecto armonioso y apacible. La construcción de aluminio con poco contraste pierde importancia óptica y deja, por lo tanto, mucho margen para los elementos de diseño específicos del cliente.



NEGRO ESD

Como sistema modular de perfiles único en el mercado, Rexroth permite escoger de forma general entre los accesorios grises estándar y los accesorios ESD en negro. Las piezas de plástico conductoras pueden desviar las tensiones y garantizan que el potencial eléctrico del armazón esté compensado. Y lo mejor: gracias a sus componentes ESD negros, las aplicaciones ESD pueden distinguirse fácilmente de las que no lo son por su color.



designLINE – LA COMBINACIÓN MÁS ATRACTIVA DE CALIDAD Y FUNCIÓN

¿Le da importancia al diseño de calidad? La versión *designLINE* de los acreditados empalmadores de fundición a presión destaca por su diseño de gran calidad. Gracias a su pintura especial en «aluminio blanco RAL 9006», esta versión está ópticamente integrada en los perfiles de aluminio y mejora el aspecto de su aplicación. Además, la pintura es resistente a los arañazos. Una característica especial: se mantiene la compatibilidad ESD de los empalmadores.



Experiencia y práctica: gracias a una red global y profesional

Nuestra amplia experiencia y conocimientos, así como nuestra fiable capacidad de producción nos permiten ofrecer un suministro rápido y puntual.

Disponibilidad fiable y en todo el mundo

- ▶ Proveedores, empresas de servicios de tecnología de la información y sucursales nacionales y regionales siempre cerca de usted, en todo el mundo
- ▶ Almacén central de alto rendimiento en Stuttgart
- ▶ Almacenes descentralizados en las sucursales de Rexroth
- ▶ Capacidad de producción a medida

Suministro rápido y puntual

- ▶ Disponibilidad de todos los componentes
- ▶ Módulos premontados, armazones completos
- ▶ Entrega inmediata y gran fiabilidad en el plazo

Personas de contacto profesionales

- ▶ Asesoramiento individual
- ▶ Amplia gama de servicios
- ▶ Distribuidores cerca de usted
- ▶ Especialistas cualificados

Encuentre su persona de contacto en
www.boschrexroth.com/contact

Global

Fiable

Profesional

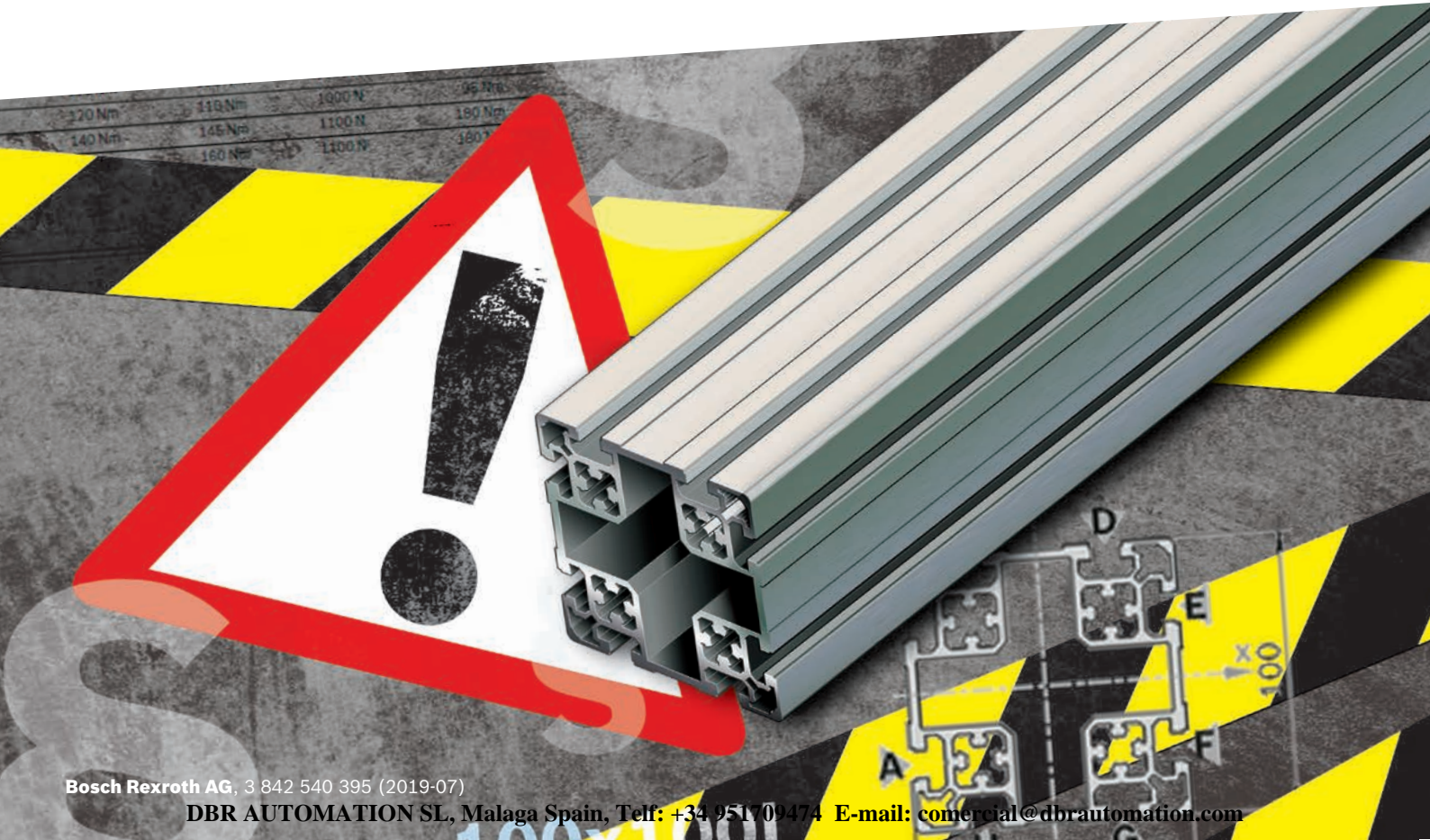
Seguridad con sistema: a lo seguro desde el principio

Con el sistema completo del sistema modular de perfiles de Rexroth se eliminan los riesgos de accidente y se cumplen escrupulosamente las directivas de seguridad.

En cualquier entorno de trabajo que no esté muy modernizado acechan innumerables peligros, normalmente allí donde menos lo esperamos. Si falla la seguridad en lugares como las salas de producción, las salas de montaje, los almacenes o incluso las oficinas, no solo corre peligro la vida de los empleados. Si se producen accidentes graves, ello puede tener consecuencias imprevisibles para el fabricante responsable de los materiales de servicio o para el explotador de la instalación. La seguridad de los materiales de servicio es un tema muy serio que es siempre responsabilidad de la empresa y del

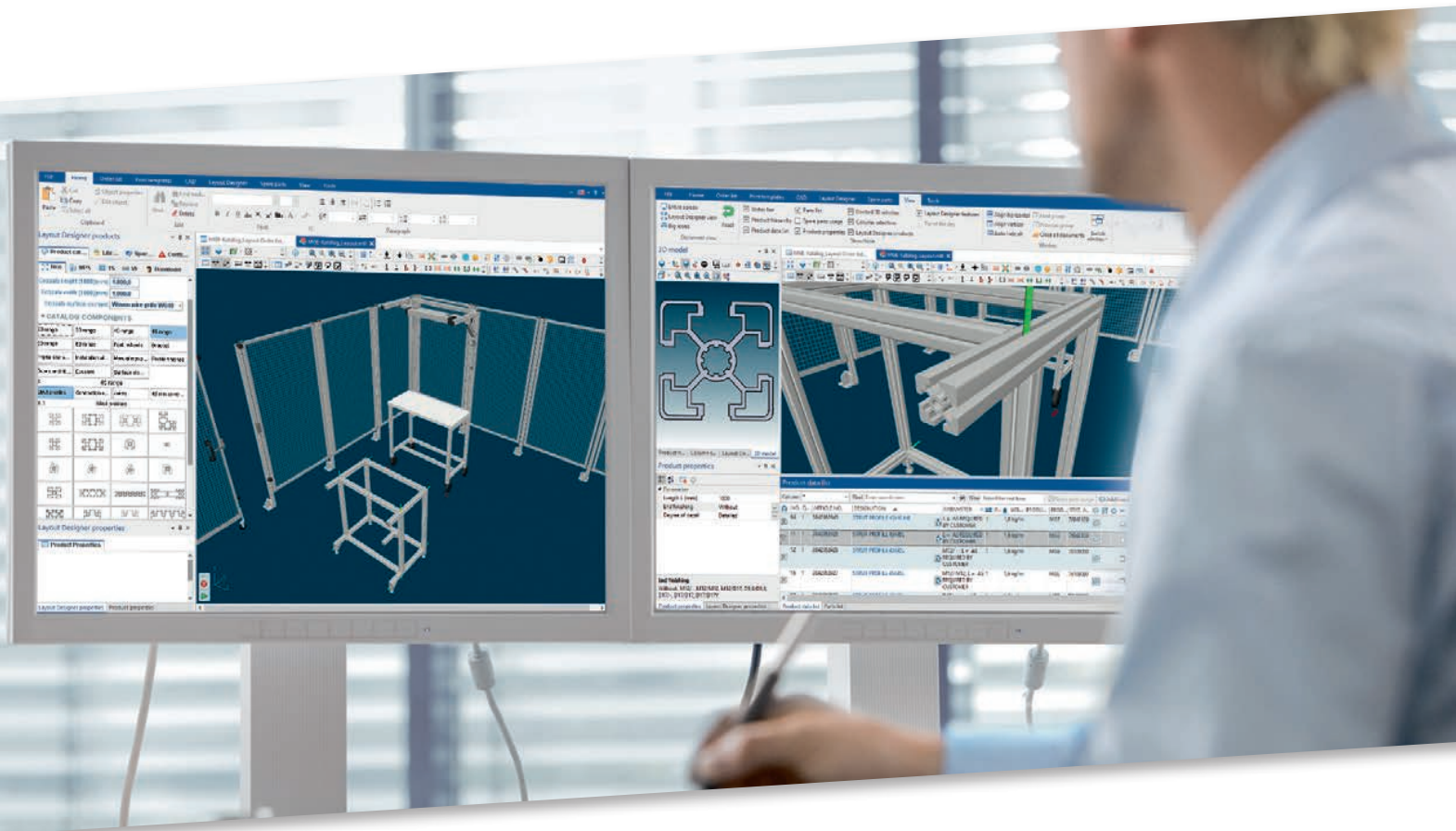
explotador de la fábrica. En la mayor parte de los países, la responsabilidad legal recae en las mismas personas. Las normativas legales, las normativas sobre responsabilidad de los productos, las certificaciones, las pruebas y comprobaciones regulares y la documentación cuentan con especificaciones muy amplias. Nosotros las conocemos y estaremos encantados de asesorarle.

Encontrará más información en nuestra página de Internet; con el código QR accederá a ella directamente:



Máxima seguridad de planificación con el software de planificación MTpro

Gracias a sus ilimitadas posibilidades de combinación, a su planificación sencilla y a su facilidad de pedido, conseguirá resultados perfectos.



Este software de manejo especialmente sencillo hace que la planificación de armazones, alojamientos y puestos de trabajo específicos para la aplicación sea mucho más rápida y sencilla.

Incluso el proceso de pedido se completa en un abrir y cerrar de ojos. Además, a través de una interfaz CAD se pueden transferir los datos a su entorno CAD o VR (Virtual Reality). El programa ofrece las siguientes funciones y contenidos íntegramente en 7 idiomas (en/de/fr/es/it/ja/zh):

- ▶ Información completa del producto
- ▶ Biblioteca CAD

- ▶ Configurador Quick & Easy
- ▶ Cálculo de la flexión del perfil
- ▶ Conversión de planos para perfiles
- ▶ Planificación rápida y sencilla en el Layout Designer

Descargue aquí MTpro de forma directa:



Soluciones para todos los sectores: orientadas óptimamente a la aplicación y con amplios conocimientos especiales

Un concepto convincente para soluciones en todos los sectores: automoción, logística, automatización, electrónica o montaje de ferias.



SOLUCIÓN #1

La tecnología de montaje de Rexroth ha implementado una línea de montaje flexible en la sede de Robert Bosch GmbH en Stuttgart.

SOLUCIÓN #2

Carcasa de protección de armazón de una instalación de montaje para sistemas de dirección.

SOLUCIÓN #3

Con una estación de atornillado para la fabricación de generadores de perfiles de aluminio de Rexroth se pueden simplificar los procesos de trabajo.



SOLUCIÓN #4

Las vallas de protección EcoSafe de Rexroth se utilizan en el montaje completamente automatizado de carrocerías en Jaguar Land Rover, UK.



Estanterías y carros industriales

Construcción de armazones e instalaciones

Puestos de trabajo

Tecnología de montaje de Rexroth

Guías lineales

Aplicaciones de perfil creativas

Dispositivos de protección EcoSafe

También encontrará más información en el folleto 3 842 532 563



En Internet encontrará más soluciones. Convéncense usted mismo.

Bosch Rexroth AG, 3 842 540 395 (2019-07)

DBR AUTOMATION SL, Malaga Spain, Telf: +34 951 70 9474 E-mail: comercial@dbrautomation.com

Socio competente: gama de productos de tecnología de montaje

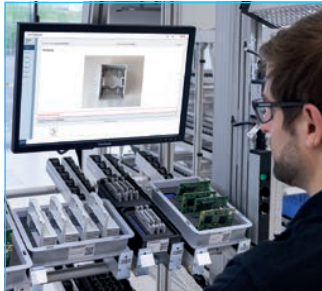


Sistemas de producción manual (MPS)

Con el sistema de producción manual se pueden adaptar los puestos de trabajo y las líneas de producción completas de forma rápida y eficiente a los diferentes tipos de trabajo.

Catálogo

3 842 538 284

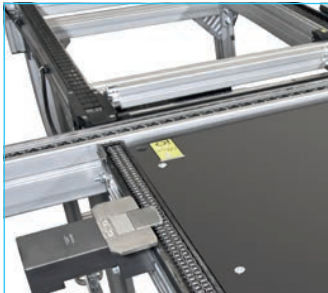


ActiveAssist

El sistema de asistencia ActiveAssist es un software de libre configuración que ayuda a los empleados con información específica y funciones auxiliares y que les guía de forma inteligente durante el montaje.

Catálogo

R999001412

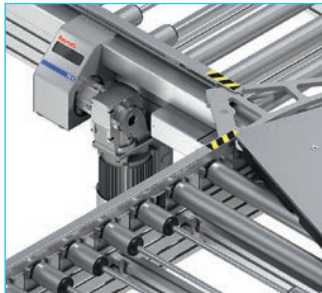


TS 2plus

Desde la industria automovilística, pasando por la electrónica, hasta la fabricación de electrodomésticos y aparatos electrónicos: las líneas de montaje del TS 2plus pueden utilizarse en los sectores más diversos gracias a sus componentes de sistema polivalentes.

Catálogo

R999000399



TS 5

El transportador de rodillos TS 5 transporta cargas de hasta más de 400 kg en tramos largos y su resistente construcción lo convierte en un sistema especialmente apto para entornos duros y con aceite.

Catálogo

3 842 540 383



Sistema transfer lineal motor ActiveMover

Con el sistema de producción manual se pueden adaptar los puestos de trabajo y las líneas de producción completas de forma rápida y eficiente a los diferentes tipos de trabajo.

Catálogo

R999001430



VarioFlow plus

VarioFlow plus es un sistema de transporte potente y silencioso para su uso en los sectores de Food & Packaging, Health Care, líneas de montaje en la industria de automoción y electrónica y en el encadenamiento de máquinas.

Catálogo

R999000405



Tecnología de atornillado

Sujetos a mano, manuales, semiautomáticos o completamente automatizados: los sistemas de atornillado eléctricos de Rexroth son la solución eficiente y segura para su proceso de producción.

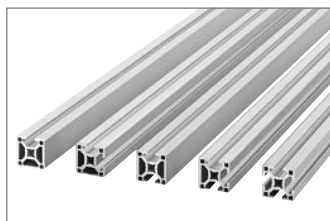
Catálogo

R999000049

Perfiles de soporte



Perfiles de soporte con ranura de 6 mm, distancia entre ranuras de 20 mm (pág. 2-10)



Perfiles de soporte con ranura de 8 mm, distancia entre ranuras de 30 mm (pág. 2-15)



Perfiles de soporte con ranura de 10 mm, distancia entre ranuras de 40 mm (pág. 2-23)



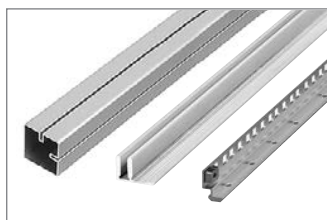
Perfiles de soporte con ranura de 10 mm, distancia entre ranuras de 45 mm (pág. 2-35)



Perfiles de soporte con ranura de 10 mm, distancia entre ranuras de 50 mm (pág. 2-50)



Perfiles de soporte con ranura de 10 mm, distancia entre ranuras de 60 mm (pág. 2-52)



Tubo cuadrado (pág. 2-54)
Perfil de sujeción (pág. 2-55)
Perfil angular de aluminio 19" (pág. 2-56)



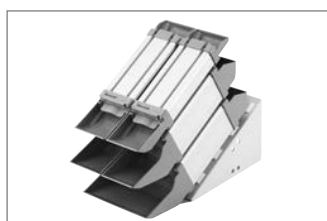
Perfil de bastidor 22,5x30 (pág. 2-57)
22,5x45 (pág. 2-58)



Perfil angular (pág. 2-60)
Perfil de suspensión (pág. 2-60)
Fijación para las cajas (pág. 2-61)



Placa de ranuras (pág. 2-62)



Cubeta (pág. 2-63)



Riel de perfil (pág. 2-65)



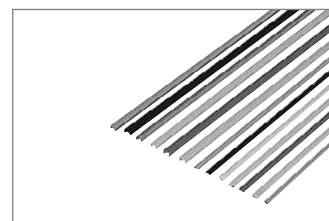
Perfiles para el montaje de medios de transporte (pág. 2-66)



Tubo redondo D28 (pág. 2-69)
Perfil de soporte D28 x 55 (pág. 2-69)



Sistema de estructuras tubulares EcoShape (pág. 2-72)



Perfiles de cubrimiento, otros accesorios (pág. 2-84)

Perfiles de soporte

Con más de 120 perfiles de soporte para todas las cargas, Bosch Rexroth AG ofrece la oferta más amplia para los más diversos requisitos:

- ▶ Perfiles cuadrados y rectangulares
- ▶ Perfiles ligeros con secciones transversales optimizadas
- ▶ Perfiles redondos y perfiles con superficies laterales lisas

Unas ranuras especialmente estables y unos agujeros centrales grandes permiten uniones de perfil incluso para cargas elevadas estáticas y dinámicas mediante empalmadores con gran capacidad de carga.

En Bosch Rexroth AG puede encontrar 6 series de perfiles diferentes. Dentro de una serie, todos los perfiles cuentan con las mismas dimensiones de ranura y distancias de ranura, de manera que todo encaja perfectamente en la construcción.

Debido a su gran estabilidad, los perfiles con una ranura de 10 mm son adecuados para el montaje de diversos productos, desde mesas hasta pesados armazones de máquinas. Están disponibles en cuatro series de perfiles con una distancia de ranura de 40 mm, 45 mm, 50 mm o 60 mm.



Los perfiles con una ranura de 8 mm y de 6 mm se utilizan en el montaje de dispositivos ligeros, tabiques de separación, trípodes o vitrinas.

Longitud de los perfiles en unidades de embalaje de perfiles

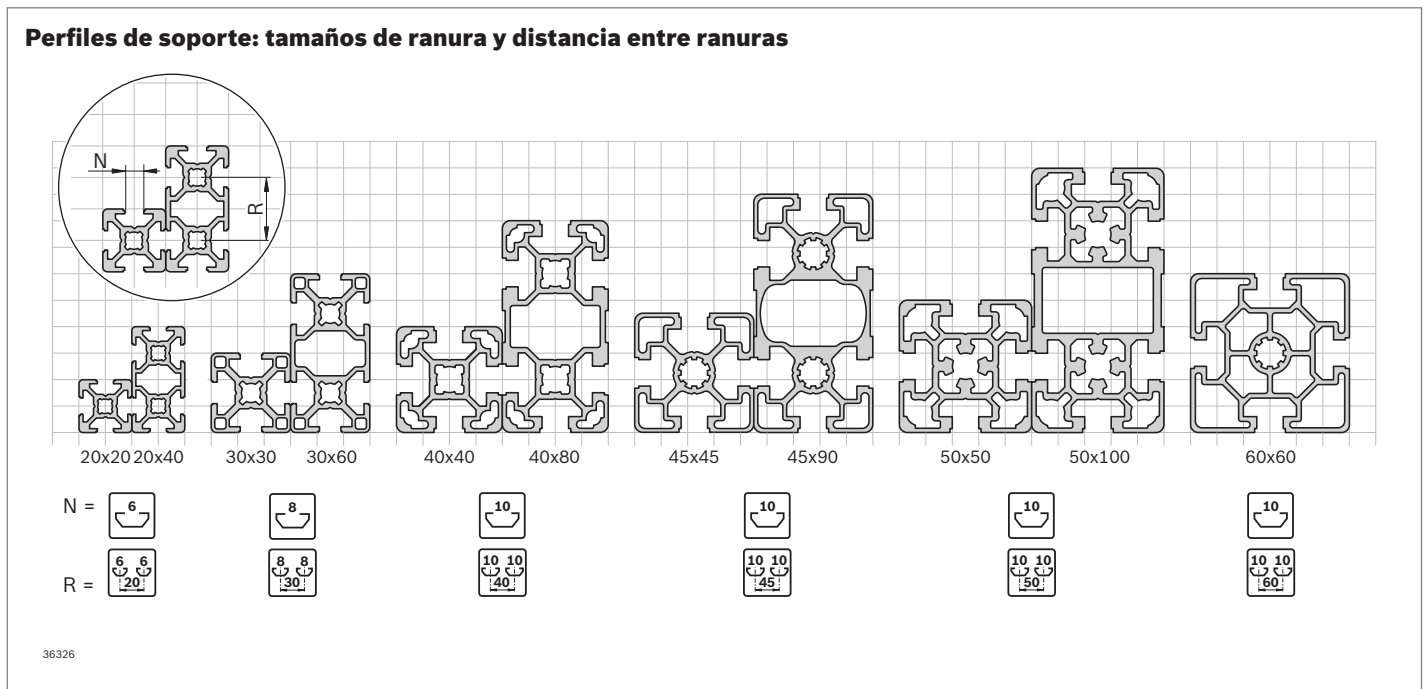
La indicación de longitud de las unidades de embalaje de perfiles se refiere a la longitud útil garantizada.

Durante el anodizado, en los dos extremos del perfil surgen, según la producción, puntos pulidos (= puntos de contacto) de aprox. 30 mm de longitud. Por ello, generalmente los perfiles se suministran con un exceso de longitud de 100 mm.

Ejemplo:

45x45L	L (mm)	N.º
 20 unidades		6070 3 842 553 611








































Aviso: La longitud «L» de la tabla corresponde a la longitud útil. Sin embargo, la longitud real es aprox. 100 mm mayor.



























































Tamaño de ranura N = 6 mm, 8 mm, 10 mm



























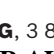
Distancia entre ranuras R = 20 mm, 30 mm, 40 mm, 45 mm, 50 mm, 60 mm

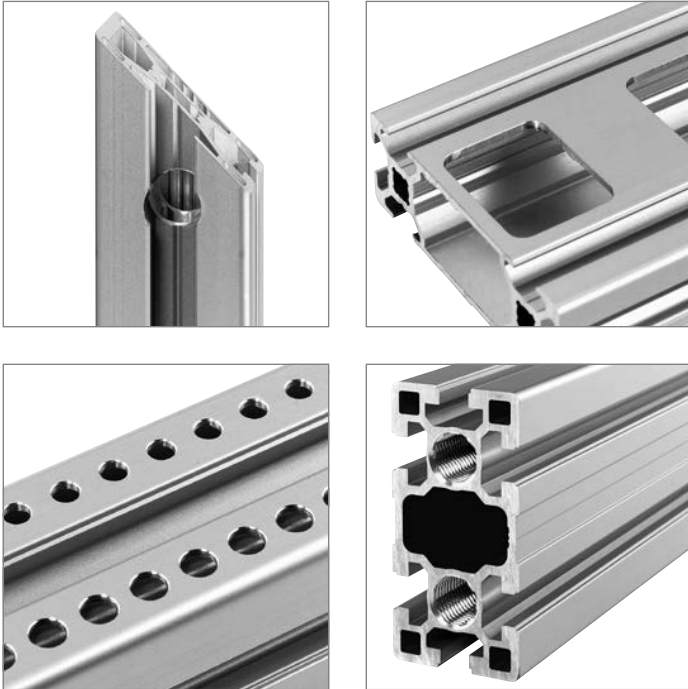
Datos técnicos: perfiles

Perfil	Ranura	Superficie del perfil		Momento de inercia		Momento de resistencia		Valor característico de torsión		Masa m (kg/m)	Página
		A (cm ²)	I _x (cm ⁴)	I _y (cm ⁴)	W _x (cm ³)	W _y (cm ³)	I _t (cm ⁴)	W _t (cm ³)			
20x20		6	1,6	0,7	0,7	0,7	0,7	0,08	0,17	0,4	2-11
20x20 1N		6	1,9	0,8	0,8	0,8	0,8	0,60	0,67	0,5	2-11
20x20 2N		6	1,8	0,7	0,8	0,7	0,8	0,31	0,52	0,5	2-11
20x20 2NVS		6	1,8	0,7	0,7	0,7	0,7	0,37	0,52	0,5	2-12
20x20 3N		6	1,7	0,7	0,8	0,7	0,7	0,19	0,34	0,5	2-12
20x20 R		6	1,6	0,6	0,6	0,5	0,5	0,21	0,39	0,4	2-12
20x40		6	2,9	4,6	1,2	2,5	1,4	0,68	0,91	0,8	2-13
20x60		6	3,5	14,2	1,7	4,7	1,7	2,30	2,00	0,9	2-13
20x40x40		6	4,2	6,0	6,0	2,6	2,6	1,50	1,30	1,1	2-13
10x40		6	2,1	3,2	0,2	1,6	0,4	-	-	0,6	2-14
30x30		8	3,1	2,8	2,8	1,8	1,8	0,29	0,33	0,9	2-16
30x30 1N		8	3,7	3,1	3,5	2,0	2,3	2,80	1,50	1,0	2-16
30x30 2N		8	3,5	2,8	3,5	2,1	2,7	1,50	1,20	1,0	2-16
30x30 2NVS		8	3,5	3,1	3,1	2,0	2,0	1,70	1,10	1,0	2-17
30x30 3N		8	3,3	3,1	2,8	2,3	2,1	0,86	0,73	0,9	2-17
30x30°		8	3,7	3,5	3,6	2,0	1,9	1,50	2,00	1,0	2-17
30x45°		8	4,0	3,6	5,1	2,1	2,3	2,10	2,40	1,1	2-18
30x60°		8	3,6	3,0	4,1	1,7	1,9	1,50	2,00	1,0	2-18
30x30 R		8	2,9	2,3	2,3	1,4	1,4	0,81	1,20	0,8	2-18
30x60		8	5,5	19,6	5,1	7,0	3,9	2,60	2,10	1,5	2-19
30x60 4N		8	5,8	20,2	5,5	6,7	3,8	4,80	2,40	1,6	2-19
30x60x60		8	8,2	26,2	26,2	7,6	7,6	6,40	3,60	2,2	2-19
30x90		8	7,7	60,7	7,3	13,5	4,9	5,10	3,80	2,1	2-20
30x120		8	9,9	136,3	9,6	22,7	6,4	7,60	5,60	2,7	2-20
30x45		8/10	4,0	8,1	3,9	3,9	2,9	1,30	1,30	1,1	2-21
60x60 8N		8	9,8	39,7	39,7	13,2	13,2	19,30	6,80	2,6	2-21
11x20		8	1,0	0,5	0,1	0,7	0,3	-	-	0,3	2-21
15x120		8	9,0	110,4	2,2	18,4	2,7	-	-	2,4	2-22
40x40L		10	5,6	9,1	9,1	4,5	4,5	1,30	0,74	1,5	2-25
40x40L 0N		10	6,3	10,4	10,4	5,2	5,2	10,70	4,30	1,7	2-25
40x40L 1N		10	6,1	9,8	10,3	4,7	5,1	6,90	3,70	1,7	2-25
40x40L 2N		10	6,0	9,0	10,3	4,5	5,2	4,00	3,00	1,6	2-26
40x40L 2NVS		10	6,0	9,7	9,7	4,9	4,9	4,50	2,70	1,6	2-26
40x40L 3N		10	5,8	9,7	9,0	4,8	4,5	2,60	1,70	1,6	2-26
40x30°		10	6,2	9,4	11,8	4,7	5,9	3,00	3,10	1,7	2-27
40x45°		10	6,8	9,9	16,6	5,0	8,3	4,20	3,70	1,8	2-27
40x60°		10	6,3	8,7	13,1	4,3	6,5	3,00	3,10	1,7	2-27
40x40L R		10	5,0	7,2	7,2	3,6	3,6	2,50	2,00	1,3	2-28
40x40 HR		10	5,5	8,1	7,6	4,0	3,6	4,60	2,80	1,5	2-28

Perfil		Ranura	Superficie del perfil A (cm ²)	Momento de inercia		Momento de resistencia		Valor característico de torsión		Masa m (kg/m)	Página
				I _x (cm ⁴)	I _y (cm ⁴)	W _x (cm ³)	W _y (cm ³)	I _t (cm ⁴)	W _t (cm ³)		
40x80L		10	9,9	63,4	17,3	15,9	8,7	8,02	4,80	2,7	2-29
40x80L 2N		10	10,9	66,6	20,8	16,6	10,4	22,40	7,58	2,9	2-29
40x80L 4N		10	10,4	65,2	19,1	16,3	9,9	13,30	4,40	2,8	2-29
40x80L 2NVS		10	10,7	67,8	19,0	17,0	9,5	19,24	7,55	2,9	2-30
40x80L 3NVS		10	10,6	67,8	19,0	17,0	9,5	15,90	5,20	2,9	2-30
40x80x80L		10	15,4	96,6	96,6	24,2	24,2	19,60	9,80	4,2	2-30
40x120L		10	15,5	203,2	27,8	33,9	13,9	17,20	10,00	4,2	2-31
40x160L		10	20,5	466,7	37,2	58,3	18,6	25,80	14,60	5,5	2-31
80x80L		10	18,2	132,1	132,1	33,0	33,0	59,80	17,20	4,9	2-32
80x80L 4N		10	19,1	142,5	142,5	35,6	35,6	83,90	15,4	5,2	2-32
80x80L 4NVS		10	19,3	142,5	142,5	35,6	35,6	92,00	16,80	5,2	2-33
80x80L 6N		10	18,8	134,1	140,9	33,5	36,2	72,60	15,00	5,1	2-33
40x120x120L		10	24,6	318,0	318,0	42,2	42,2	37,10	19,00	6,7	2-33
80x120L		10	25,6	389,2	192,8	64,9	48,2	119,00	29,10	6,9	2-34
80x160L		10	32,9	850,7	253,4	106,3	63,4	182,00	41,10	8,9	2-34
45x45L		10	6,0	11,7	11,7	5,2	5,2	1,46	0,75	1,6	2-35
45x45L 0N		10	6,7	13,5	13,5	6,0	6,0	16,20	6,10	1,8	2-35
45x45L 1N		10	6,5	12,6	13,5	5,5	6,0	10,00	5,20	1,8	2-36
45x45L 2N		10	6,4	11,6	13,5	5,2	6,0	5,50	4,30	1,7	2-36
45x45L 2NVS		10	6,4	12,6	12,6	5,6	5,6	6,30	3,80	1,7	2-36
45x45L 3N		10	6,2	12,6	11,7	5,4	5,2	3,40	2,40	1,7	2-37
45x30°		10	6,9	12,7	15,2	5,0	5,3	6,60	5,70	1,9	2-37
45x45°		10	7,6	13,4	21,4	5,2	6,4	9,00	6,80	2,0	2-37
45x60°		10	6,8	11,4	16,9	4,4	5,2	6,80	4,30	1,8	2-38
45x45L R		10	4,9	8,6	8,6	5,0	5,0	3,30	2,80	1,3	2-38
45x45HR		10	6,6	11,0	10,7	4,4	4,8	7,60	3,40	1,8	2-38
45x45		10	7,5	13,8	13,8	6,1	6,1	2,65	0,96	2,0	2-39
45x60		10	11,0	37,2	22,7	12,4	10,1	6,70	4,09	3,0	2-40

Perfil	Ranura	Superficie del perfil A (cm ²)	Momento de inercia		Momento de resistencia		Valor característico de torsión		Masa m (kg/m)	Página	
			I _x (cm ⁴)	I _y (cm ⁴)	W _x (cm ³)	W _y (cm ³)	I _t (cm ⁴)	W _t (cm ³)			
45x90SL		10	9,0	73,4	18,1	16,3	8,0	8,57	4,00	2,4	2-40
45x90L		10	11,3	82,0	23,6	18,2	10,5	15,10	4,40	3,0	2-41
45x90L 2N		10	12,0	26,9	85,6	6,0	38,1	31,70	7,70	3,2	2-41
45x90L 2NVS		10	12,0	25,9	90,6	5,7	40,3	23,34	9,65	3,3	2-42
45x90L 3NVS		10	11,8	87,2	25,2	38,8	5,6	25,70	6,60	3,2	2-42
45x90		10	15,4	124,6	32,8	27,7	14,6	15,40	6,61	4,2	2-43
45x180		10	25,5	766,7	57,3	85,2	25,5	44,40	17,00	6,9	2-43
45x270		10	61,9	3962,0	118,0	300,2	61,6	-	-	16,7	2-44
45x90x90L		10	21,2	152,1	152,1	19,1	19,1	34,90	11,60	5,7	2-44
45x90x90L 4N		10	22,1	160,8	160,8	30,6	30,6	65,30	17,20	6,0	2-45
90x90SL		10	14,1	130,2	130,2	28,9	28,9	42,50	13,90	3,8	2-45
90x90L		10	24,1	211,1	211,1	46,9	46,9	82,10	20,10	6,5	2-45
90x90L 4N		10	24,2	227,4	214,7	50,5	47,7	122,00	22,20	6,5	2-46
90x90L 4NVS		10	24,2	220,9	220,9	49,2	49,2	127,00	22,00	6,5	2-46
90x90		10	38,4	299,8	299,8	66,7	66,7	118,60	26,00	10,4	2-46
90x180L		10	42,8	1380,0	401,0	153,3	89,1	257,00	47,10	11,6	2-47
90x180		10	63,6	2138,3	544,3	237,6	121,0	429,00	64,00	17,2	2-47
90x360		10	90,2	14065,0	710,0	781,4	157,7	937,10	117,60	24,4	2-48
15x22,5		10	1,3	0,8	0,3	0,9	0,6	-	-	0,3	2-48
15x180		10	11,6	321,7	3,2	35,7	4,2	-	-	3,1	2-49
22,5x45		10	4,7	7,1	2,9	3,2	2,6	-	-	1,3	2-49
22,5x180		10	21,6	581,0	11,8	66,8	14,7	-	-	5,8	2-49
50x50L		10	9,3	21,2	21,2	8,5	8,5	5,37	4,30	2,5	2-51
50x100L		10	17,2	162,8	42,6	32,6	17,0	29,43	10,70	4,6	2-50
50x150L		10	25,8	540,0	64,2	72,0	25,7	52,10	20,50	6,9	2-52
100x100L		10	29,9	318,3	318,3	63,7	63,7	153,53	31,40	8,1	2-51
100x200L		10	54,0	2133,1	602,1	213,3	120,4	421,00	75,70	14,6	2-52

Perfil	Ranura	Superficie del perfil A (cm ²)	Momento de inercia		Momento de resistencia		Valor característico de torsión		Masa m (kg/m)	Página	
			I _x (cm ⁴)	I _y (cm ⁴)	W _x (cm ³)	W _y (cm ³)	I _t (cm ⁴)	W _t (cm ³)			
60x60L		10	9,6	32,4	32,4	10,8	10,8	13,20	8,70	2,6	2-52
60x60		10	14,4	52,2	52,2	17,4	17,4	15,90	8,80	3,9	2-53
60x90		10	25,8	214,2	90,5	47,6	30,2	45,80	18,00	7,0	2-53
50x50 Tubo cuadrado		10	4,5	15,1	15,1	5,7	5,7	-	-	1,2	2-54
Perfil de bastidor 22,5x30		10	3,2	1,7	3,0	1,5	2,0	-	-	0,9	2-57
Perfil de bastidor 22,5x45		10	3,4	6,7	1,7	2,8	1,3	-	-	0,9	2-58
Perfil angular		10	4,5	8,8	6,9	3,2	2,3	-	-	1,2	2-59
Perfil de suspensión		10	2,0	2,0	0,5	2,7	0,3	-	-	0,6	2-60
Placa de ranuras 30x100 L/R		10	9,7	88,8	9,2	17,8	6,0	-	-	2,6	2-62
Placa de ranuras 30x100 M		10	9,7	88,8	9,2	17,8	6,0	-	-	2,6	2-62
Riel de perfil 30x45C		10	4,4	10,3	5,6	4,2	3,7	-	-	1,2	2-65
Perfil en U		10	4,4	10,4	8,3	4,6	4,1	-	-	1,2	2-66
SP 2/R		8	5,2	4,3	11,7	2,4	5,2	-	-	1,4	2-66
SP 2/B		10	10,4	49,6	25,8	12,1	11,5	-	-	2,8	2-67
SP 2/B-50		8/10	6,9	16,1	16,9	5,3	7,5	-	-	1,9	2-67
SP 2/B-100		10	11,9	95,1	30,4	20,0	13,5	-	-	3,2	2-67
SP 2/BH		10	12,4	53,7	28,6	14,0	13,8	-	-	3,3	2-68
SP 4/R		10	26,1	222,0	95,5	84,9	16,4	-	-	3,5	2-68
D28			2,4	1,5	1,5	1,1	1,1	-	-	0,7	2-70
D28x55			5,9	3,2	88,3	2,3	32,1	-	-	1,6	2-71
D28L			1,8	1,3	1,3	1,0	1,0	-	-	0,5	2-74
D28L; N10			2,6	1,2	2,0	0,8	1,4	-	-	0,7	2-74
Perfil de tramo MV45x45		10	6,2	11,8	10,5	5,3	4,7	-	-	1,7	12-27
30x30 WG30		8	3,2	2,5	3,0	1,6	1,9	-	-	0,9	10-9
30x30 WG40		8	3,2	2,4	2,9	1,5	1,8	-	-	0,9	10-9
30x45 WG30		8	4,5	7,3	4,2	3,2	2,7	-	-	1,2	10-9
30x45 WG40		8	4,5	6,9	4,1	4,3	1,8	-	-	1,2	10-9



Mecanizado de perfiles

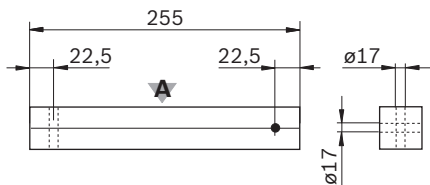
Al utilizar empalmadores con unión continua, deben mecanizarse los perfiles. Por ejemplo, deben realizarse taladros para los empalmadores de pernos o se deben realizar roscas en agujero central. Para ello se requieren mecanizados con dimensiones estándar.

No obstante, los requisitos individuales de los clientes tan solo se pueden llevar a cabo con mecanizados individuales de los perfiles en puntos concretos.

Con Rexroth, incluso estos complejos requisitos se pueden poner en práctica de forma estándar. Le ofrecemos tres posibilidades para pedir el mecanizado de perfiles adecuado:

Ejemplo: 40x40L

3 842 993 126 / 255 D17  D17V



00133799

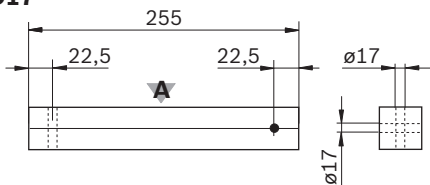
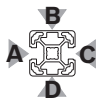
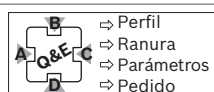
Mecanizados de perfiles estándar con números de material estándar

Para una serie de perfiles recibirá mecanizados de perfiles seleccionados con un número de material fijo. Esta es la forma más sencilla de pedir el mecanizado de perfiles adecuado para los acreditados empalmadores de perfiles con unión continua.

En las tablas de pedido se indican los mecanizados de perfiles disponibles mediante pictogramas.

Ejemplo: 40x40L 2N

3 842 993 720 / 255 /
A=D17/-; B=-/D17



00133800

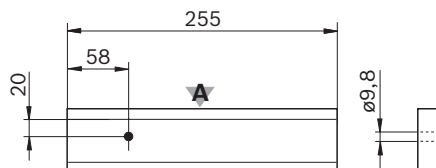
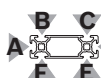
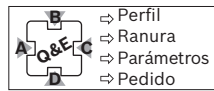
Quick & Easy: mecanizado de perfiles estándar

Todos los mecanizados de perfiles con dimensiones estándar para todos los perfiles: esto es lo que ofrece la sencilla configuración de Quick & Easy.

A partir de la página 18-2 y en la página desplegable que se encuentra al final del catálogo encontrará más información sobre los mecanizados de perfiles estándar disponibles.

Ejemplo: 20x60

3 842 993 698 / 255 /
[B=DI; PS=58; OS=20; DM=9,8]

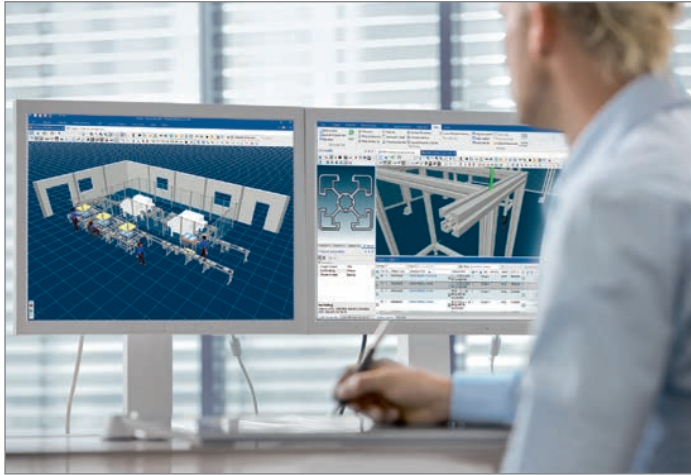


00133801

Quick & Easy: mecanizado individual de perfiles

Con él disfrutará de la mayor flexibilidad posible para definir los mecanizados de perfiles. Todos los mecanizados se pueden realizar en prácticamente cualquier combinación en casi todos los puntos de un perfil.

A partir de la página 18-2 y en la página desplegable que se encuentra al final del catálogo encontrará más información.



eShop y MTpro: herramientas de software para diseñadores técnicos, planificadores y responsables de compra

Quick & Easy se utiliza en la Rexroth eShop y el configurador de perfiles MTpro.

Le ofrecemos las siguientes ventajas:

- ▶ Configuración sencilla para el cliente
- ▶ Derivación de modelos CAD en 3D para el diseñador técnico
- ▶ Planos tan solo pulsando un botón
- ▶ Integración de armazones/perfiles en diseños
- ▶ Pedido fácil con solo un clic

Quick & Easy: cuatro sencillos pasos para realizar un pedido

La descripción se efectúa con un código de pedido; todos los mecanizados en un perfil se pueden agrupar en un código de pedido.

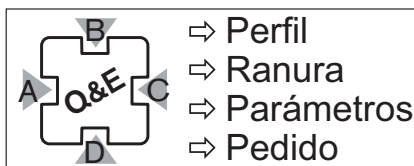
1. Seleccionar la sección transversal y la longitud del perfil
2. Indicar la ranura para el mecanizado:
Todas las ranuras del perfil se identifican con letras (A, B, C...) de forma ascendente en el sentido de las agujas del reloj (véanse los dibujos acotados de perfiles)
3. Establecer parámetros:
 - Tipo de mecanizado (taladrado, fresado, corte en inglete)
 - Distancia de la superficie frontal del perfil
4. Enviar pedido:
De forma convencional mediante fax o, mejor aún, online a través de nuestra eShop

45x90L
3 842 993 662

3 842 993 662	/ 393	/ B = D17/-
Número de material	Longitud	Mecanizado estándar Taladro pasante D17 en ranura B

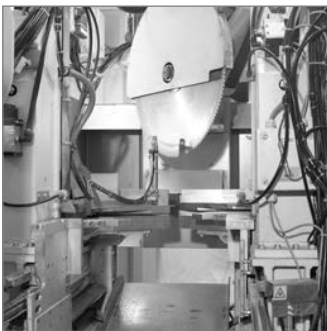
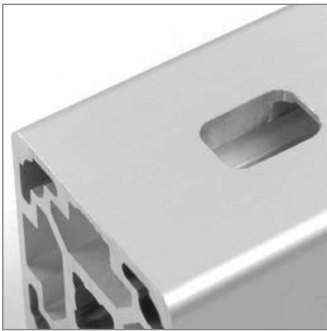
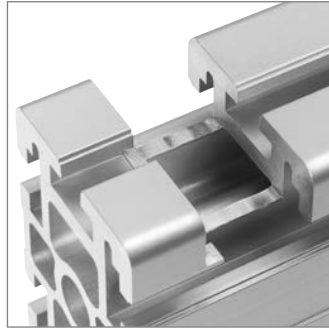
Estructura fundamental del código de pedido

Número de material/longitud/[denominación de la ranura = mecanizado; juego de parámetros]



Aviso:

En la página 18-2y ss. encontrará una descripción detallada del código de pedido



Mecanizado de perfiles

Rexroth le ofrece una gran variedad de posibilidades de unión para ensamblar perfiles de soporte.

La gran variedad de tipos de empalmadores se debe a los diferentes requisitos para la aplicación:

- ▶ Rectangulares
- ▶ Con ángulo variable
- ▶ Interiores
- ▶ Resistentes a la torsión
- ▶ Resistentes a las vibraciones
- ▶ Con o sin mecanizado de perfiles

Si necesita un perfil mecanizado, podrá adquirirlo ya listo para el montaje.

Seleccionando el número de material correspondiente podrá obtener el perfil serrado, liso y libre de rebabas, o bien totalmente mecanizado con fresado, taladros o roscas.

Esto elimina cualquier riesgo y aligera su producción.

Si desea efectuar el mecanizado usted mismo, aquí le ofrecemos algunos consejos:

Sierra y hoja de la sierra

Hoja para sierra circular de metal segmentada, revestida de metal duro

Número de dientes: 92 o 96

Velocidad de rotación: como mín. 2500 rpm

Mecanizado de agujeros centrales de perfil

Generalmente, las roscas se pueden formar directamente mediante laminación o con macho, pero los avellanados facilitan la producción. Los agujeros centrales de los perfiles de soporte están contruidos para los siguientes procesos de fabricación de rosca.

Rosca	Mecanizado	Avisos
M6	Roscado por laminación	–
M8	Roscado por laminación	–
M12	Roscado con macho	–
M16	Roscado por laminación	Pretaladrar parcialmente

Dispositivos para taladrar

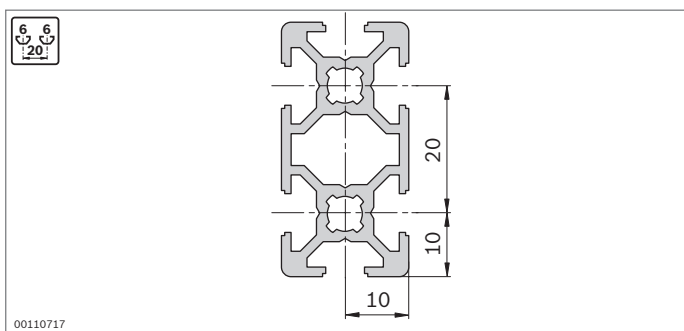
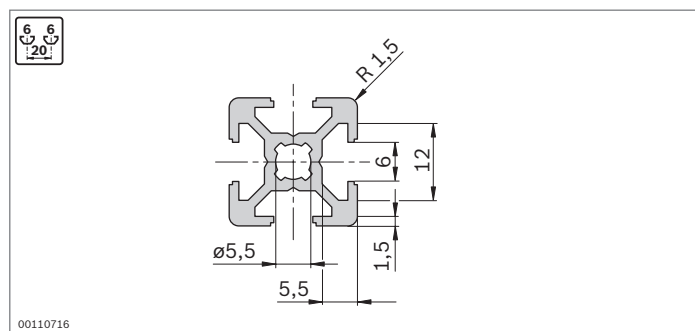
En el capítulo de herramientas encontrará dispositivos para taladrar de gran ayuda para los mecanizados estándar de Rexroth (pág. 14-2).

Perfiles de soporte con ranura de 6 mm

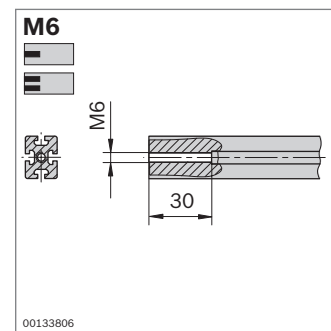
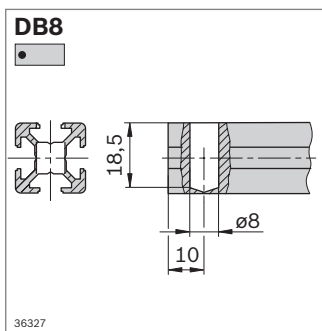
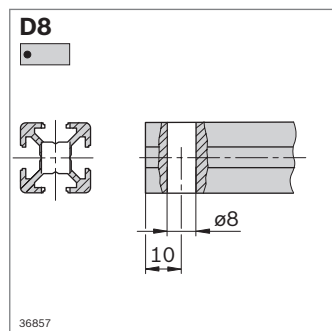
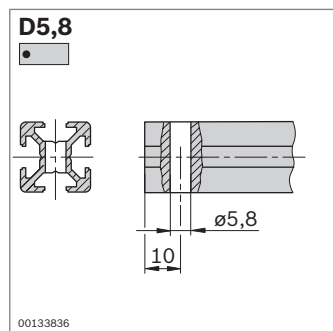
Perfiles de soporte con ranura de 6 mm para construcciones ligeras como trípodes y construcciones adicionales de laboratorio.

Los perfiles 20x40 y 20x60 son especialmente adecuados para reforzar; el perfil 20x40x40 para la construcción de vitrinas, estanterías y carcasas de protección.

Ranura, distancia entre ranuras, taladro central



Mecanizado de perfiles



Longitudes mínimas de perfil (mm) con mecanizados de perfiles estándar en uno o ambos lados con Quick & Easy

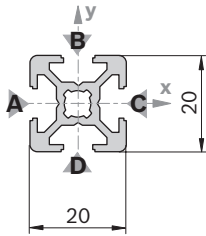
	-	M6	D5,8	D8/DB8
-	50	50	50	50
M6	50	70	50	70
D5,8	50	50	50	50
D8/DB8	50	70	50	50

Longitudes de perfil máximas reducidas $L_{máx i}$ en mecanizado individual de perfiles

$L_{máx}$ (mm)	$L_{máx i}$ (mm)
6070	5400
3000	2300
2000	1300

20x20

A = 1,6 cm²
 I_x = 0,7 cm⁴
 I_y = 0,7 cm⁴
 W_x = 0,7 cm³
 W_y = 0,7 cm³
 m = 0,4 kg/m



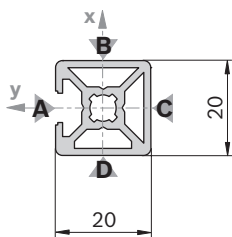
19168

Tapa	Color	ESD	N.º
20x20 (1x)	Gris señales	100	3 842 548 742
20x20 (1x)	Negro	20	3 842 548 743

Material: PP

20x20 1N

A = 1,9 cm²
 I_x = 0,8 cm⁴
 I_y = 0,8 cm⁴
 W_x = 0,8 cm³
 W_y = 0,8 cm³
 m = 0,5 kg/m

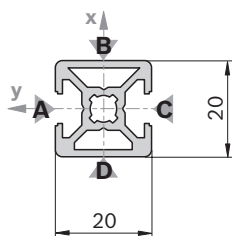


19169

Tapa: véase 20x20

20x20 2N

A = 1,8 cm²
 I_x = 0,7 cm⁴
 I_y = 0,8 cm⁴
 W_x = 0,7 cm³
 W_y = 0,8 cm³
 m = 0,5 kg/m



19170

Tapa: véase 20x20

20x20	L (mm)	N.º
1 unidad	50 ... 3000	3 842 992 888 / L
1 unidad M6	50 ... 3000	3 842 993 230 / L
1 unidad M6-M6	70 ... 3000	3 842 993 231 / L
1 unidad M6-D8	70 ... 3000	3 842 993 494 / L
1 unidad D8	50 ... 3000	3 842 993 493 / L
1 unidad D8-D8	50 ... 3000	3 842 993 495 / L
1 unidad D8-D8V	50 ... 3000	3 842 993 496 / L
20 unidades	3000	3 842 517 179

Quick & Easy (pág. 2-7, véanse las páginas desplegadas)

20x20	N.º
Longitud L (mm)	50 ... 3000
Mecanizado de perfiles estándar (tener en cuenta la longitud mínima, pág. 2-10)	M6/D5,8/D8/DB8
Mecanizado individual de perfiles (L _{máx i} = 2300 mm)	DI/DIS/MT/MTS/MI/MIS/DG ¹⁾

¹⁾ DG_{máx} = 45°; L_{min1}/L_{min2} = 335/370 mm

20x20 1N	L (mm)	N.º
1 unidad	50 ... 3000	3 842 993 421 / L
20 unidades	3000	3 842 536 475

Quick & Easy (pág. 2-7, véanse las páginas desplegadas)

20x20 1N	N.º
Longitud L (mm)	50 ... 3000
Mecanizado de perfiles estándar (tener en cuenta la longitud mínima, pág. 2-10)	M6/D5,8/D8/DB8
Mecanizado individual de perfiles (L _{máx i} = 2300 mm)	DI/DIS/MT/MTS/MI/MIS/DG ¹⁾

¹⁾ DG_{máx} = 45°; L_{min1}/L_{min2} = 335/370 mm

20x20 2N	L (mm)	N.º
1 unidad	50 ... 3000	3 842 993 422 / L
20 unidades	3000	3 842 536 478

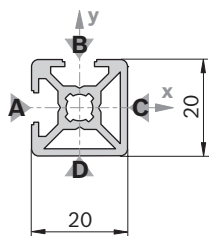
Quick & Easy (pág. 2-7, véanse las páginas desplegadas)

20x20 2N	N.º
Longitud L (mm)	50 ... 3000
Mecanizado de perfiles estándar (tener en cuenta la longitud mínima, pág. 2-10)	M6/D5,8/D8/DB8
Mecanizado individual de perfiles (L _{máx i} = 2300 mm)	DI/DIS/MT/MTS/MI/MIS/DG ¹⁾

¹⁾ DG_{máx} = 45°; L_{min1}/L_{min2} = 335/370 mm

20x20 2NVS

A = 1,8 cm²
 $I_x = 0,7 \text{ cm}^4$
 $I_y = 0,7 \text{ cm}^4$
 $W_x = 0,7 \text{ cm}^3$
 $W_y = 0,7 \text{ cm}^3$
 m = 0,5 kg/m



19171

Tapa: véase 20x20

20x20 2NVS		L (mm)	N.º
1 unidad		50 ... 3000	3 842 992 924 / L
20 unidades		3000	3 842 519 658

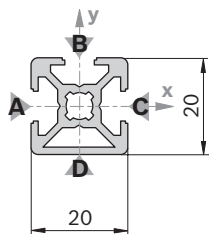
Quick & Easy (pág. 2-7, véanse las páginas desplegadas)

20x20 2NVS		3 842 993 692 / ...
Longitud L (mm)		50 ... 3000
Mecanizado de perfiles estándar (tener en cuenta la longitud mínima, pág. 2-10)		M6/D5,8/D8/DB8
Mecanizado individual de perfiles ($L_{\text{máx } i} = 2300 \text{ mm}$)		DI/DIS/MT/MTS/ MI/MIS/DG ¹⁾

¹⁾ $DG_{\text{máx}} = 45^\circ$; $L_{\text{min1}}/L_{\text{min2}} = 335/370 \text{ mm}$

20x20 3N

A = 1,7 cm²
 $I_x = 0,7 \text{ cm}^4$
 $I_y = 0,8 \text{ cm}^4$
 $W_x = 0,7 \text{ cm}^3$
 $W_y = 0,7 \text{ cm}^3$
 m = 0,5 kg/m



19172

Tapa: véase 20x20

20x20 3N		L (mm)	N.º
1 unidad		50 ... 3000	3 842 992 889 / L
20 unidades		3000	3 842 517 180

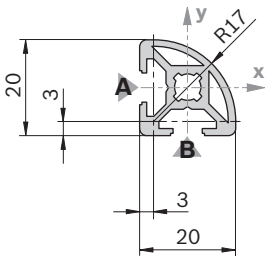
Quick & Easy (pág. 2-7, véanse las páginas desplegadas)

20x20 3N		3 842 993 693 / ...
Longitud L (mm)		50 ... 3000
Mecanizado de perfiles estándar (tener en cuenta la longitud mínima, pág. 2-10)		M6/D5,8/D8/DB8
Mecanizado individual de perfiles ($L_{\text{máx } i} = 2300 \text{ mm}$)		DI/DIS/MT/MTS/ MI/MIS/DG ¹⁾

¹⁾ $DG_{\text{máx}} = 45^\circ$; $L_{\text{min1}}/L_{\text{min2}} = 335/370 \text{ mm}$

20x20 R

A = 1,6 cm²
 $I_x = 0,6 \text{ cm}^4$
 $I_y = 0,6 \text{ cm}^4$
 $W_x = 0,5 \text{ cm}^3$
 $W_y = 0,5 \text{ cm}^3$
 m = 0,4 kg/m



19173

Tapa	Color	ESD		N.º
20x20 R (1x)	Gris señales	20		3 842 548 826
20x20 R (1x)	Negro		20	3 842 548 827

Material: PP

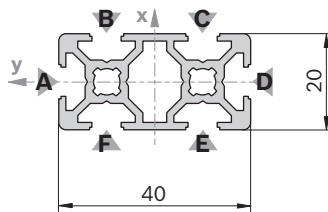
20x20 R		L (mm)	N.º
1 unidad		50 ... 3000	3 842 992 890 / L
20 unidades		3000	3 842 517 183

Quick & Easy (pág. 2-7, véanse las páginas desplegadas)

20x20 R		3 842 993 695 / ...
Longitud L (mm)		50 ... 3000
Mecanizado de perfiles estándar (tener en cuenta la longitud mínima, pág. 2-10)		M6
Mecanizado individual de perfiles ($L_{\text{máx } i} = 2300 \text{ mm}$)		—

20x40

A = 2,9 cm²
 I_x = 4,6 cm⁴
 I_y = 1,2 cm⁴
 W_x = 2,5 cm³
 W_y = 1,4 cm³
 m = 0,8 kg/m

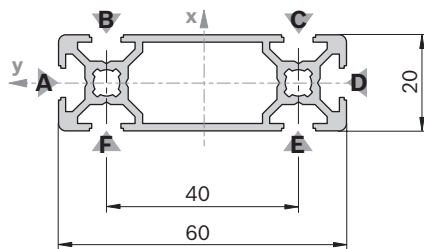


Tapa	Color	ESD	N.º
20x20 (2x)	Gris señales	100	3 842 548 742
20x20 (2x)	Negro	20	3 842 548 743

Material: PP

20x60

A = 3,5 cm²
 I_x = 14,2 cm⁴
 I_y = 1,7 cm⁴
 W_x = 4,7 cm³
 W_y = 1,7 cm³
 m = 0,9 kg/m

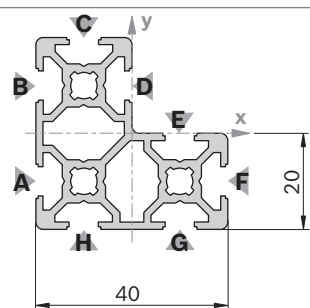


Tapa	Color	ESD	N.º
20x60 (1x)	Gris señales	20	3 842 548 828
20x60 (1x)	Negro	20	3 842 548 829

Material: PP

20x40x40

A = 4,2 cm²
 I_x = 6,0 cm⁴
 I_y = 6,0 cm⁴
 W_x = 2,6 cm³
 W_y = 2,6 cm³
 m = 1,1 kg/m



Tapa	Color	ESD	N.º
20x20 (3x)	Gris señales	100	3 842 548 742
20x20 (3x)	Negro	20	3 842 548 743

Material: PP

20x40	L (mm)	N.º
1 unidad	50 ... 3000	3 842 992 891 / L
1 unidad D8	50 ... 3000	3 842 993 497 / L
1 unidad D8	50 ... 3000	3 842 993 499 / L
1 unidad D8	50 ... 3000	3 842 993 500 / L
1 unidad D8V	50 ... 3000	3 842 993 498 / L
1 unidad D8V	50 ... 3000	3 842 993 501 / L
24 unidades	3000	3 842 537 816

Mecanizado de perfiles: D8: en ranuras B/F, C/E
 D8V: en ranuras A/D

Quick & Easy (pág. 2-7, véanse las páginas desplegadas)

20x40	N.º
3 842 993 696 / ...	
Longitud L (mm)	50 ... 3000
Mecanizado de perfiles estándar (tener en cuenta la longitud mínima, pág. 2-10)	M6/D5,8/D8/DB8
Mecanizado individual de perfiles (L _{máx i} = 2300 mm)	DI/DIS/MT/MTS/MI/MIS/DG ¹

¹) DG_{máx} = 45°; L_{min1}/L_{min2} = 370/440 mm

20x60	L (mm)	N.º
1 unidad	50 ... 3000	3 842 992 992 / L
16 unidades	3000	3 842 537 819

Quick & Easy (pág. 2-7, véanse las páginas desplegadas)

20x60	N.º
3 842 993 698 / ...	
Longitud L (mm)	50 ... 3000
Mecanizado de perfiles estándar (tener en cuenta la longitud mínima, pág. 2-10)	M6/D5,8 (B, C, E, F) ¹ /D8 (B, C, E, F) ¹ /DB8
Mecanizado individual de perfiles (L _{máx i} = 2300 mm)	DI/DIS/MT/MTS/MI/MIS/DG ²

¹) En las ranuras mencionadas

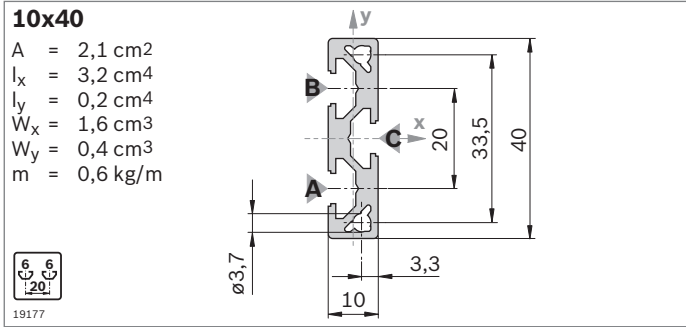
²) DG_{máx} = 45°; L_{min1}/L_{min2} = 404/508 mm

20x40x40	L (mm)	N.º
1 unidad	50 ... 3000	3 842 992 991 / L
16 unidades	3000	3 842 537 818

Quick & Easy (pág. 2-7, véanse las páginas desplegadas)

20x40x40	N.º
3 842 993 697 / ...	
Longitud L (mm)	50 ... 3000
Mecanizado de perfiles estándar (tener en cuenta la longitud mínima, pág. 2-10)	M6/D5,8/D8/DB8
Mecanizado individual de perfiles (L _{máx i} = 2300 mm)	DI/DIS/MT/MTS/MI/MIS/DG ¹

¹) DG_{máx} = 45°; L_{min1}/L_{min2} = 370/440 mm



10x40		L (mm)	N.º
1 unidad		50 ... 3000	3 842 993 077 / L
10 unidades		3000	3 842 526 817

Quick & Easy (pág. 2-7, véanse las páginas desplegadas)

10x40	3 842 993 683 / ...
Longitud L (mm)	50 ... 3000
Mecanizado de perfiles estándar (tener en cuenta la longitud mínima, pág. 2-10)	D5,8/D8
Mecanizado individual de perfiles	—

Tapa	Color	ESD	N.º
10x40 (1x)	Gris señales	20	3 842 548 766
10x40 (1x)	Negro	20	3 842 548 767
Material:	PP		

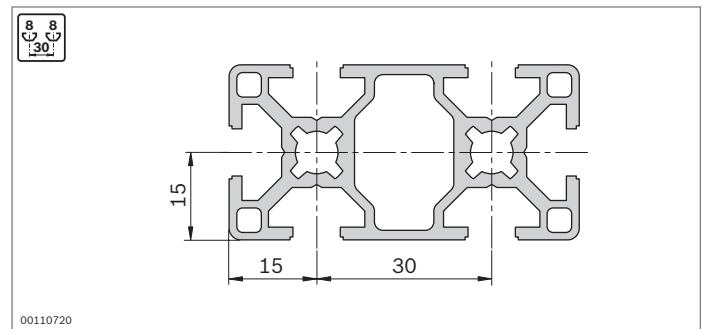
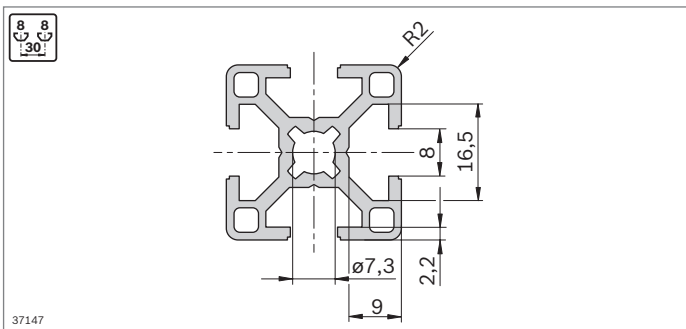
Perfiles de soporte con ranura de 8 mm

Perfiles de soporte con ranura de 8 mm para cargas intermedias como, por ejemplo, carros industriales, dispositivos ligeros, armazones y tabiques de separación.

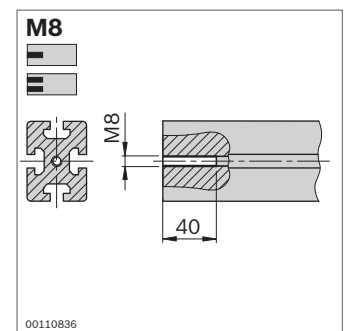
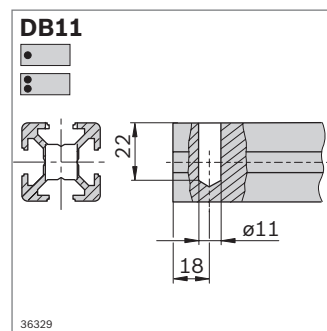
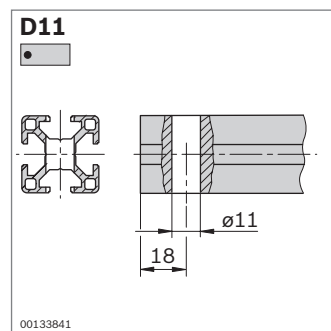
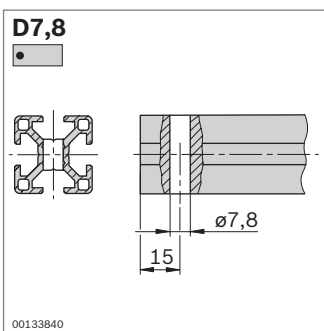
Perfil de 30x60x60 para la construcción de vitrinas y estanterías.

Los perfiles radiales permiten diseñar tapas y cubiertas con una forma elegante.

Ranura, distancia entre ranuras, taladro central



Mecanizado de perfiles



Longitudes mínimas de perfil (mm) con mecanizados de perfiles estándar en uno o ambos lados con Quick & Easy

	-	M8	D7,8	D11/DB11
-	50	50	50	50
M8	50	80	62	70
D7,8	50	62	60	50
D11/DB11	50	70	50	60

Longitudes de perfil máximas reducidas $L_{\text{máx } i}$ en mecanizado individual de perfiles

$L_{\text{máx}}$ (mm)	$L_{\text{máx } i}$ (mm)
6070	5400
3000	2300
2000	1300

30x30

A = 3,1 cm²
 $I_x = 2,8 \text{ cm}^4$
 $I_y = 2,8 \text{ cm}^4$
 $W_x = 1,8 \text{ cm}^3$
 $W_y = 1,8 \text{ cm}^3$
 m = 0,9 kg/m

19178

Tapa	Color	ESD	N.º
30x30 (1x)	Gris señales	100	3 842 548 744
30x30 (1x)	Negro	20	3 842 548 745

Material: PP

Tapa con orificio	Color	ESD	N.º
30x30 (1x)	Gris señales	20	3 842 548 774
30x30 (1x)	Negro	20	3 842 548 775

Material: PP

Tapa ZN	ESD	N.º	FS
30x30-ZN	20	3 842 518 204	FS1

Material: tapa: fundición a presión de cinc
 material de fijación: acero; galvanizado

30x30 1N

A = 3,7 cm²
 $I_x = 3,1 \text{ cm}^4$
 $I_y = 3,5 \text{ cm}^4$
 $W_x = 2,0 \text{ cm}^3$
 $W_y = 2,3 \text{ cm}^3$
 m = 1,0 kg/m

19179

Tapa: véase 30x30

30x30 2N

A = 3,5 cm²
 $I_x = 2,8 \text{ cm}^4$
 $I_y = 3,5 \text{ cm}^4$
 $W_x = 2,1 \text{ cm}^3$
 $W_y = 2,7 \text{ cm}^3$
 m = 1,0 kg/m

19180

Tapa: véase 30x30

30x30	L (mm)	N.º
1 unidad	50 ... 6070	3 842 990 720 / L
1 unidad M8	50 ... 6000	3 842 990 721 / L
1 unidad M8-M8	80 ... 6000	3 842 990 723 / L
1 unidad M8-D11	70 ... 6000	3 842 990 724 / L
1 unidad D7,8-D7,8	60 ... 6000	3 842 992 965 / L
1 unidad D11	50 ... 6000	3 842 990 722 / L
1 unidad D11-D11	60 ... 6000	3 842 990 725 / L
1 unidad D11-D11V	60 ... 6000	3 842 990 726 / L
20 unidades	6070	3 842 557 206

Quick & Easy (pág. 2-7, véanse las páginas desplegadas)

30x30	3 842 993 703 / ...
Longitud L (mm)	50 ... 6070
Mecanizado de perfiles estándar $L_{\text{máx}} = 6000 \text{ mm}$	M8/D7,8/D11/DB11 (tener en cuenta la longitud mínima, pág. 2-15)
Mecanizado individual de perfiles ($L_{\text{máx } i} = 5400 \text{ mm}$)	DI/DIS/MT/MTS/MI/MIS/DG ¹⁾

¹⁾ DG_{máx} = 45°; L_{min1}/L_{min2} = 352/404 mm

FS1

30x30 1N	L (mm)	N.º
1 unidad	50 ... 6070	3 842 992 397 / L
20 unidades	6070	3 842 557 208

Quick & Easy (pág. 2-7, véanse las páginas desplegadas)

30x30 1N	3 842 993 704 / ...
Longitud L (mm)	50 ... 6070
Mecanizado de perfiles estándar $L_{\text{máx}} = 6000 \text{ mm}$	M8/D7,8/D11/DB11 (tener en cuenta la longitud mínima, pág. 2-15)
Mecanizado individual de perfiles ($L_{\text{máx } i} = 5400 \text{ mm}$)	DI/DIS/MT/MTS/MI/MIS/DG ¹⁾

¹⁾ DG_{máx} = 45°; L_{min1}/L_{min2} = 352/404 mm

30x30 2N	L (mm)	N.º
1 unidad	50 ... 6070	3 842 992 399 / L
20 unidades	6070	3 842 557 220

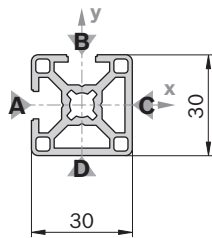
Quick & Easy (pág. 2-7, véanse las páginas desplegadas)

30x30 2N	3 842 993 705 / ...
Longitud L (mm)	50 ... 6070
Mecanizado de perfiles estándar $L_{\text{máx}} = 6000 \text{ mm}$	M8/D7,8/D11/DB11 (tener en cuenta la longitud mínima, pág. 2-15)
Mecanizado individual de perfiles ($L_{\text{máx } i} = 5400 \text{ mm}$)	DI/DIS/MT/MTS/MI/MIS/DG ¹⁾

¹⁾ DG_{máx} = 45°; L_{min1}/L_{min2} = 352/404 mm

30x30 2NVS

A = 3,5 cm²
 I_x = 3,1 cm⁴
 I_y = 3,1 cm⁴
 W_x = 2,0 cm³
 W_y = 2,0 cm³
 m = 1,0 kg/m



19181

Tapa: véase 30x30

30x30 2NVS		L (mm)	N.º
1 unidad		50 ... 6070	3 842 992 398 / L
20 unidades		6070	3 842 557 209

Quick & Easy (pág. 2-7, véanse las páginas desplegadas)

30x30 2NVS	3 842 993 706 / ...
-------------------	----------------------------

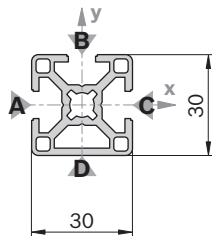
Longitud L (mm)	50 ... 6070
Mecanizado de perfiles estándar L _{máx} = 6000 mm (tener en cuenta la longitud mínima, pág. 2-15)	M8/D7,8/D11/DB11

Mecanizado individual de perfiles (L _{máx i} = 5400 mm)	DI/DIS/MT/MTS/MI/MIS/DG ¹⁾
--	---------------------------------------

¹⁾ DG_{máx} = 45°; L_{min1}/L_{min2} = 352/404 mm

30x30 3N

A = 3,3 cm²
 I_x = 3,1 cm⁴
 I_y = 2,8 cm⁴
 W_x = 2,3 cm³
 W_y = 2,1 cm³
 m = 0,9 kg/m



19182

Tapa: véase 30x30

30x30 3N		L (mm)	N.º
1 unidad		50 ... 6070	3 842 992 400 / L
20 unidades		6070	3 842 557 221

Quick & Easy (pág. 2-7, véanse las páginas desplegadas)

30x30 3N	3 842 993 707 / ...
-----------------	----------------------------

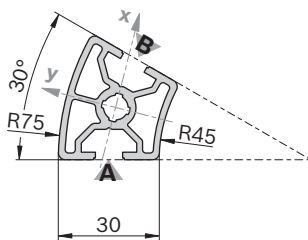
Longitud L (mm)	50 ... 6070
Mecanizado de perfiles estándar L _{máx} = 6000 mm (tener en cuenta la longitud mínima, pág. 2-15)	M8/D7,8/D11/DB11

Mecanizado individual de perfiles (L _{máx i} = 5400 mm)	DI/DIS/MT/MTS/MI/MIS/DG ¹⁾
--	---------------------------------------

¹⁾ DG_{máx} = 45°; L_{min1}/L_{min2} = 352/404 mm

30x30°

A = 3,7 cm²
 I_x = 3,5 cm⁴
 I_y = 3,6 cm⁴
 W_x = 2,0 cm³
 W_y = 1,9 cm³
 m = 1,0 kg/m



19183

30x30°		L (mm)	N.º
1 unidad		50 ... 6070	3 842 993 010 / L
20 unidades		6070	3 842 557 951

Quick & Easy (pág. 2-7, véanse las páginas desplegadas)

30x30°	3 842 993 708 / ...
---------------	----------------------------

Longitud L (mm)	50 ... 6070
Mecanizado de perfiles estándar L _{máx} = 6000 mm (tener en cuenta la longitud mínima, pág. 2-15)	M8

Mecanizado individual de perfiles	—
-----------------------------------	---

Tapa	Color	ESD		N.º
30x30° (1x)	Gris señales	20		3 842 551 008
30x30° (1x)	Negro			3 842 551 009

Material: PP

30x45°

$A = 4,0 \text{ cm}^2$
 $I_x = 3,6 \text{ cm}^4$
 $I_y = 5,1 \text{ cm}^4$
 $W_x = 2,1 \text{ cm}^3$
 $W_y = 2,3 \text{ cm}^3$
 $m = 1,1 \text{ kg/m}$

19184

Tapa	Color	ESD	N.º
30x45° (1x)	Gris señales	20	3 842 551 010
30x45° (1x)	Negro	20	3 842 551 011

Material: PP

30x60°

$A = 3,6 \text{ cm}^2$
 $I_x = 3,0 \text{ cm}^4$
 $I_y = 4,1 \text{ cm}^4$
 $W_x = 1,7 \text{ cm}^3$
 $W_y = 1,9 \text{ cm}^3$
 $m = 1,0 \text{ kg/m}$

19185

Tapa	Color	ESD	N.º
30x60° (1x)	Gris señales	20	3 842 551 012
30x60° (1x)	Negro	20	3 842 551 013

Material: PP

30x30 R

$A = 2,9 \text{ cm}^2$
 $I_x = 2,3 \text{ cm}^4$
 $I_y = 2,3 \text{ cm}^4$
 $W_x = 1,4 \text{ cm}^3$
 $W_y = 1,4 \text{ cm}^3$
 $m = 0,8 \text{ kg/m}$

19186

Tapa	Color	ESD	N.º
30x30 R (1x)	Gris señales	20	3 842 548 776
30x30 R (1x)	Negro	20	3 842 548 777

Material: PP

30x45°	L (mm)	N.º
1 unidad	50 ... 6070	3 842 993 011 / L
20 unidades	6070	3 842 557 952

Quick & Easy (pág. 2-7, véanse las páginas desplegadas)

30x45°	3 842 993 711 / ...
Longitud L (mm)	50 ... 6070
Mecanizado de perfiles estándar $L_{\text{máx}} = 6000 \text{ mm}$ M8 (tener en cuenta la longitud mínima, pág. 2-15)	
Mecanizado individual de perfiles	—

30x60°	L (mm)	N.º
1 unidad	50 ... 6070	3 842 993 012 / L
20 unidades	6070	3 842 557 953

Quick & Easy (pág. 2-7, véanse las páginas desplegadas)

30x60°	3 842 993 714 / ...
Longitud L (mm)	50 ... 6070
Mecanizado de perfiles estándar $L_{\text{máx}} = 6000 \text{ mm}$ M8 (tener en cuenta la longitud mínima, pág. 2-15)	
Mecanizado individual de perfiles	—

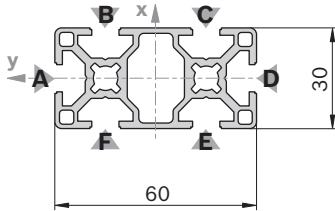
30x30 R	L (mm)	N.º
1 unidad	50 ... 6070	3 842 992 896 / L
20 unidades	6070	3 842 557 947

Quick & Easy (pág. 2-7, véanse las páginas desplegadas)

30x30 R	3 842 993 709 / ...
Longitud L (mm)	50 ... 6070
Mecanizado de perfiles estándar $L_{\text{máx}} = 6000 \text{ mm}$ M8/DB11 (tener en cuenta la longitud mínima, pág. 2-15)	
Mecanizado individual de perfiles	—

30x60

A = 5,5 cm²
 $I_x = 19,6 \text{ cm}^4$
 $I_y = 5,1 \text{ cm}^4$
 $W_x = 7,0 \text{ cm}^3$
 $W_y = 3,9 \text{ cm}^3$
 m = 1,5 kg/m



19187

Tapa	Color	ESD	N.º
30x30 (2x)	Gris señales	100	3 842 548 744
30x60 (1x)	Gris señales	20	3 842 548 780
30x30 (2x)	Negro	20	3 842 548 745
30x60 (1x)	Negro	20	3 842 548 781

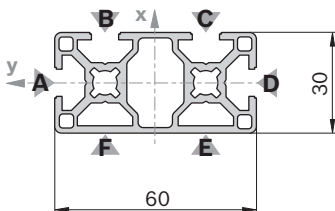
Material: PP

Tapa con orificio	Color	ESD	N.º
30x30 (2x)	Gris señales	20	3 842 548 774
30x30 (2x)	Negro	20	3 842 548 775

Material: PP

30x60 4N

A = 5,8 cm²
 $I_x = 20,2 \text{ cm}^4$
 $I_y = 5,5 \text{ cm}^4$
 $W_x = 6,7 \text{ cm}^3$
 $W_y = 3,8 \text{ cm}^3$
 m = 1,6 kg/m

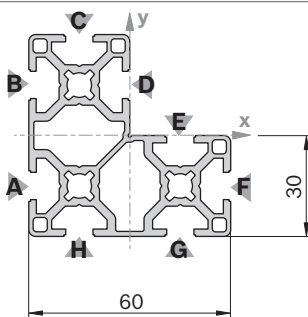


19188

Tapa: véase 30x60

30x60x60

A = 8,2 cm²
 $I_x = 26,2 \text{ cm}^4$
 $I_y = 26,2 \text{ cm}^4$
 $W_x = 7,6 \text{ cm}^3$
 $W_y = 7,6 \text{ cm}^3$
 m = 2,2 kg/m



19189

Tapa	Color	ESD	N.º
30x30 (3x)	Gris señales	100	3 842 548 744
30x30 (3x)	Negro	20	3 842 548 745

Material: PP

30x60	L (mm)	N.º
1 unidad	50 ... 6070	3 842 992 457 / L
1 unidad M8	50 ... 6000	3 842 992 458 / L
1 unidad M8=M8	80 ... 6000	3 842 992 926 / L
1 unidad D11	50 ... 6000	3 842 992 459 / L
1 unidad D11=D11	60 ... 6000	3 842 992 460 / L
1 unidad D11=D11V	60 ... 6000	3 842 992 463 / L
1 unidad D11V=D11V	60 ... 6000	3 842 992 462 / L
10 unidades	6070	3 842 557 205

Mecanizado de perfiles: M8: en todos los agujeros centrales
 D11: en ranuras B/F, C/E
 D11V: en ranuras A/D

Quick & Easy (pág. 2-7, véanse las páginas desplegadas)

30x60	N.º
Longitud L (mm)	50 ... 6070
Mecanizado de perfiles estándar $L_{\text{máx}} = 6000 \text{ mm}$ (tener en cuenta la longitud mínima, pág. 2-15)	M8/D7,8/D11/DB11
Mecanizado individual de perfiles ($L_{\text{máx}i} = 5400 \text{ mm}$)	DI/DIS/MT/MTS/ MI/MIS/DG ¹⁾

¹⁾ $DG_{\text{máx}} = 45^\circ$; $L_{\text{min}1}/L_{\text{min}2} = 404/508 \text{ mm}$

30x60 4N	L (mm)	N.º
1 unidad	50 ... 6070	3 842 993 420 / L
10 unidades	6070	3 842 536 472

Quick & Easy (pág. 2-7, véanse las páginas desplegadas)

30x60 4N	N.º
Longitud L (mm)	50 ... 6070
Mecanizado de perfiles estándar $L_{\text{máx}} = 6000 \text{ mm}$ (tener en cuenta la longitud mínima, pág. 2-15)	M8/D7,8/D11/DB11
Mecanizado individual de perfiles ($L_{\text{máx}i} = 5400 \text{ mm}$)	DI/DIS/MT/MTS/ MI/MIS/DG ¹⁾

¹⁾ $DG_{\text{máx}} = 45^\circ$; $L_{\text{min}1}/L_{\text{min}2} = 404/508 \text{ mm}$

30x60x60	L (mm)	N.º
1 unidad	50 ... 6070	3 842 993 016 / L
20 unidades	6070	3 842 557 241

Quick & Easy (pág. 2-7, véanse las páginas desplegadas)

30x60x60	N.º
Longitud L (mm)	50 ... 6070
Mecanizado de perfiles estándar $L_{\text{máx}} = 6000 \text{ mm}$ (tener en cuenta la longitud mínima, pág. 2-15)	M8/D7,8/D11/DB11
Mecanizado individual de perfiles ($L_{\text{máx}i} = 5400 \text{ mm}$)	DI/DIS/MT/MTS/ MI/MIS/DG ¹⁾

¹⁾ $DG_{\text{máx}} = 45^\circ$; $L_{\text{min}1}/L_{\text{min}2} = 404/508 \text{ mm}$

30x90

$A = 7,7 \text{ cm}^2$
 $I_x = 60,7 \text{ cm}^4$
 $I_y = 7,3 \text{ cm}^4$
 $W_x = 13,5 \text{ cm}^3$
 $W_y = 4,9 \text{ cm}^3$
 $m = 2,1 \text{ kg/m}$

8 8
30

19190

Tapa	Color	ESD	N.º
30x30 (3x)	Gris señales	100	3 842 548 744
30x30 (3x)	Negro	20	3 842 548 745

Material: PP

Tapa con orificio	Color	ESD	N.º
30x30 (3x)	Gris señales	20	3 842 548 774
30x30 (3x)	Negro	20	3 842 548 775

Material: PP

30x120

$A = 9,9 \text{ cm}^2$
 $I_x = 136,3 \text{ cm}^4$
 $I_y = 9,6 \text{ cm}^4$
 $W_x = 22,7 \text{ cm}^3$
 $W_y = 6,4 \text{ cm}^3$
 $m = 2,7 \text{ kg/m}$

8 8
30

19191

Tapa	Color	ESD	N.º
30x30 (4x)	Gris señales	100	3 842 548 744
30x60 (2x)	Gris señales	20	3 842 548 780
30x30 (4x)	Negro	20	3 842 548 745
30x60 (2x)	Negro	20	3 842 548 781

Material: PP

Tapa con orificio	Color	ESD	N.º
30x30 (4x)	Gris señales	20	3 842 548 774
30x30 (4x)	Negro	20	3 842 548 775

Material: PP

30x90	L (mm)	N.º
20 unidades	6070	3 842 541 937

Quick & Easy (pág. 2-7, véanse las páginas desplegadas)

30x90	3 842 993 762 / ...
Longitud L (mm)	50 ... 6070
Mecanizado de perfiles estándar $L_{\text{máx}} = 6000 \text{ mm}$ (tener en cuenta la longitud mínima, pág. 2-15)	M8/D7,8 (B, C, D, F, G, H) ¹⁾ /D11 (B, C, D, F, G, H) ¹⁾ /DB11

Mecanizado individual de perfiles ($L_{\text{máx i}} = 5400 \text{ mm}$)	DI/DIS/MT/MTS/MI/MIS/DG ²⁾
--	---------------------------------------

¹⁾ En las ranuras mencionadas

²⁾ $DG_{\text{máx}} = 45^\circ$; $L_{\text{min1}}/L_{\text{min2}} = 150/150 \text{ mm}$

30x120	L (mm)	N.º
20 unidades	6070	3 842 541 939

Quick & Easy (pág. 2-7, véanse las páginas desplegadas)

30x120	3 842 993 763 / ...
Longitud L (mm)	50 ... 6070
Mecanizado de perfiles estándar $L_{\text{máx}} = 6000 \text{ mm}$ (tener en cuenta la longitud mínima, pág. 2-15)	M8/D7,8 (B, C, D, E, G, H, I, J) ¹⁾ /D11 (B, C, D, E, G, H, I, J) ¹⁾ /DB11

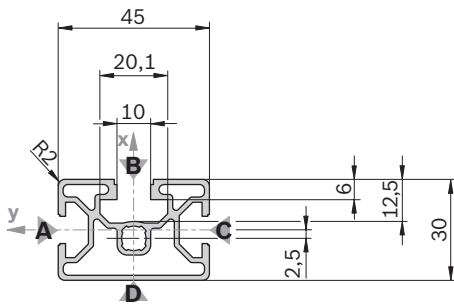
Mecanizado individual de perfiles ($L_{\text{máx i}} = 5400 \text{ mm}$)	DI/DIS/MT/MTS/MI/MIS/DG ²⁾
--	---------------------------------------

¹⁾ En las ranuras mencionadas

²⁾ $DG_{\text{máx}} = 45^\circ$; $L_{\text{min1}}/L_{\text{min2}} = 150/150 \text{ mm}$

30x45

A = 4,0 cm²
 $I_x = 8,1 \text{ cm}^4$
 $I_y = 3,9 \text{ cm}^4$
 $W_x = 3,9 \text{ cm}^3$
 $W_y = 2,9 \text{ cm}^3$
 m = 1,1 kg/m



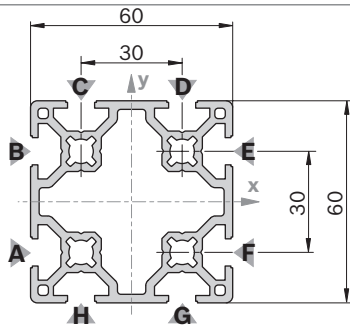
19192

Tapa	Color	ESD	N.º
30x45 (1x)	Gris señales	20	3 842 548 778
30x45 (1x)	Negro	20	3 842 548 779

Material: PP

60x60 8N

A = 9,8 cm²
 $I_x = 39,7 \text{ cm}^4$
 $I_y = 39,7 \text{ cm}^4$
 $W_x = 13,2 \text{ cm}^3$
 $W_y = 13,2 \text{ cm}^3$
 m = 2,6 kg/m



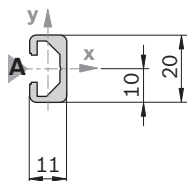
19193

Tapa	Color	ESD	N.º
60x60 8N (1x)	Gris señales	20	3 842 551 046
60x60 8N (1x)	Negro	20	3 842 551 047

Material: PP

11x20

A = 1,0 cm²
 $I_x = 0,5 \text{ cm}^4$
 $I_y = 0,1 \text{ cm}^4$
 $W_x = 0,7 \text{ cm}^3$
 $W_y = 0,3 \text{ cm}^3$
 m = 0,3 kg/m



19194

Tapa	Color	ESD	N.º
11x20 (1x)	Gris señales	20	3 842 551 044
11x20 (1x)	Negro	20	3 842 551 045

Material: PP

30x45	L (mm)	N.º
1 unidad	50 ... 6070	3 842 992 430 / L
1 unidad M8	50 ... 6000	3 842 992 431 / L
18 unidades	6070	3 842 557 203

Quick & Easy (pág. 2-7, véanse las páginas desplegadas)

30x45	3 842 993 710 / ...
-------	---------------------

Longitud L (mm) 50 ... 6070

Mecanizado de perfiles estándar $L_{\text{máx}} = 6000 \text{ mm}$ M8/D7,8 (A, C)¹⁾/
 (tener en cuenta la longitud mínima, pág. 2-15) D9,8 (B)¹⁾/D11 (A, C)¹⁾/DB11/D17 (B)¹⁾

Mecanizado individual de perfiles (L_{máx i} = 5400 mm) DI/DIS/MT/MTS/
 MI/MIS/DG²⁾

¹⁾ En las ranuras mencionadas²⁾ DG_{máx} = 45°; L_{min1}/L_{min2} = 378/456 mm

60x60 8N	L (mm)	N.º
1 unidad	50 ... 6070	3 842 993 033 / L
20 unidades	6070	3 842 535 176

Quick & Easy (pág. 2-7, véanse las páginas desplegadas)

60x60 8N	3 842 993 669 / ...
----------	---------------------

Longitud L (mm) 50 ... 6070

Mecanizado de perfiles estándar $L_{\text{máx}} = 6000 \text{ mm}$ M8/D7,8/D11/DB11
 (tener en cuenta la longitud mínima, pág. 2-15)

Mecanizado individual de perfiles (L_{máx i} = 5400 mm) DI/DIS/MT/MTS/
 MI/MIS/DG²⁾

²⁾ DG_{máx} = 45°; L_{min1}/L_{min2} = 404/508 mm

11x20	L (mm)	N.º
1 unidad	50 ... 2000	3 842 992 476 / L
10 unidades	2000	3 842 513 581

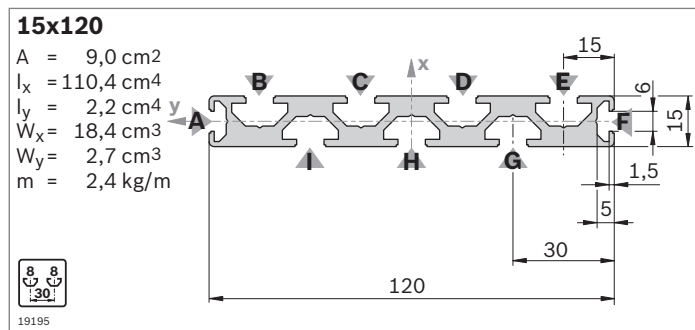
Quick & Easy (pág. 2-7, véanse las páginas desplegadas)

11x20	3 842 993 688 / ...
-------	---------------------

Longitud L (mm) 50 ... 2000

Mecanizado de perfiles estándar D7,8/D11
 (tener en cuenta la longitud mínima, pág. 2-15)

Mecanizado individual de perfiles —



Tapa	Color	ESD	N.º
15x120 (1x)	Gris señales	20	3 842 548 768
15x120 (1x)	Negro	20	3 842 548 769

Material: PP

15x120	L (mm)	N.º
1 unidad	50 ... 3000	3 842 993 078 / L
10 unidades	3000	3 842 537 821

Quick & Easy (pág. 2-7, véanse las páginas desplegadas)

15x120	3 842 993 684 / ...
Longitud L (mm)	80 ... 3000
Mecanizado de perfiles estándar (tener en cuenta la longitud mínima, pág. 2-15)	D7,8 (B, C, D, E, G, H, I) ¹⁾ / D11 (B, C, D, E, G, H, I) ¹⁾
Mecanizado individual de perfiles ($L_{\text{máx i}} = 2300 \text{ mm}$)	DI/DIS/MT/MTS/ MI/MIS

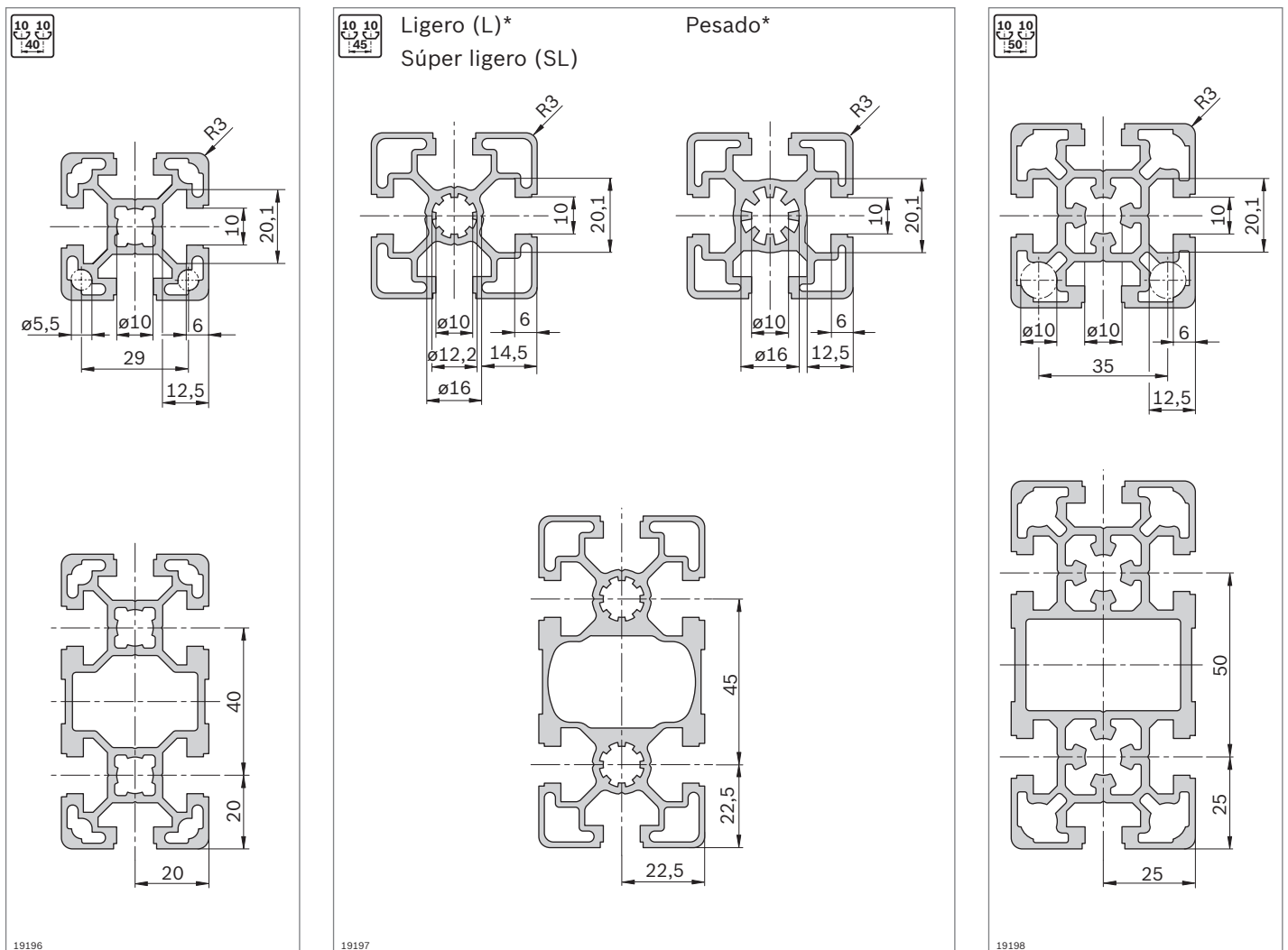
¹⁾ En las ranuras mencionadas

Perfiles de soporte con ranura de 10 mm

El sistema modular de perfiles de Rexroth ofrece perfiles con ranuras de 10 mm y distancias entre ranuras de 40 mm, 45 mm, 50 mm y 60 mm, cubriendo así todas las distancias entre ranuras de perfil habituales en el mercado de todo el mundo.

Los perfiles de soporte ...L con ranura de 10 mm (distancia entre ranuras de 40 mm, 45 mm y 50 mm, por ejemplo 50x50L), gracias a su construcción optimizada por ordenador, ofrecen elevados valores de resistencia con escaso material. Así, ponemos a su disposición una solución económica y estable para construir, por ejemplo, mesas, dispositivos de protección o armazones.

Ranura, distancia entre ranuras, taladro central



*) Los siguientes perfiles L cuentan con la geometría de ranura «pesada»:
45x90x90L; 45x90x90L 4N; 90x90L; 90x90L 4N; 90x90L 4NVS; 90x180L

Longitudes mínimas de perfil (mm) con mecanizados de perfiles estándar en uno o ambos lados con Quick & Easy

	-	M12	M16	D9,8	D17/DB17	F1
-	50	60	120	50	60	60
M12	60	110	180	90	90	110
M16	120	180	240	150	170	170
D9,8	50	90	150	80	70	90
D17/DB17	60	90	170	70	80	90
F1	60	110	170	90	90	80

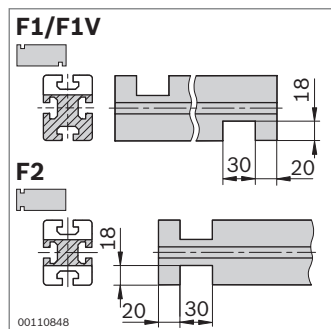
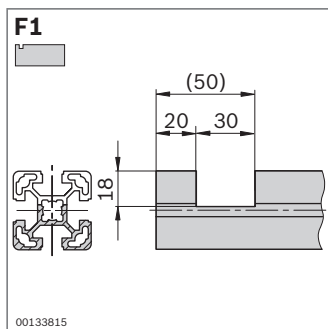
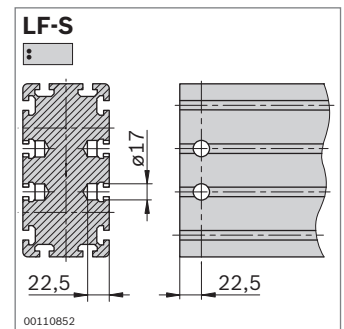
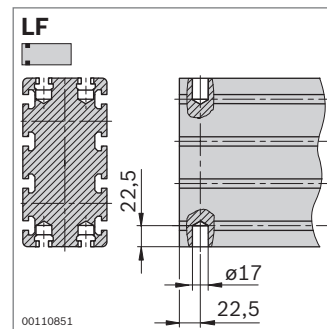
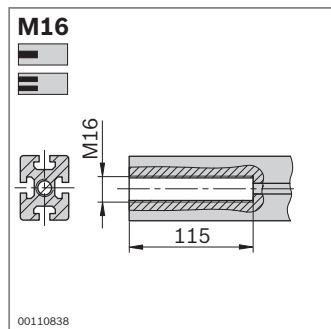
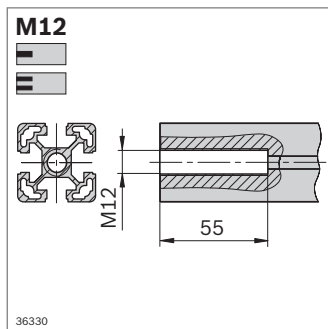
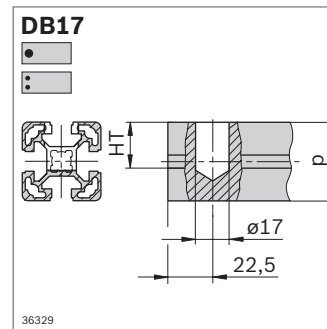
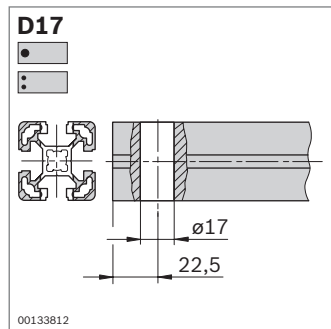
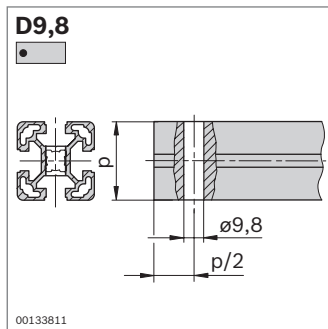
Para casos de aplicación con cargas elevadas, recomendamos perfiles con la ranura especialmente estable de 10 mm, por ejemplo para mesas de trabajo y dispositivos pesados, armazones de máquinas, carros de transporte, cabinas de protección y sistemas de manipulación.

Longitudes de perfil máximas reducidas $L_{máx i}$ en mecanizado individual de perfiles

$L_{máx}$ (mm)	$L_{máx i}$ (mm)
6070	5400
3000	2300
2000	1300

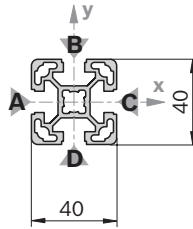
Al contar con una versión constructiva especialmente fuerte, esta ranura permite efectuar uniones de una gran resistencia.

Mecanizado de perfiles



40x40L

A = 5,6 cm²
 $I_x = 9,1 \text{ cm}^4$
 $I_y = 9,1 \text{ cm}^4$
 $W_x = 4,5 \text{ cm}^3$
 $W_y = 4,5 \text{ cm}^3$
 m = 1,5 kg/m



19199

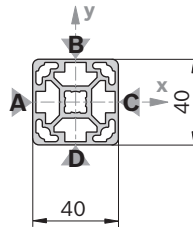
Tapa	Color	ESD	N.º
40x40 (1x)	Gris señales	100	3 842 548 746
40x40 (1x)	Negro	20	3 842 548 747
Material:	PP		

Tapa con orificio	Color	ESD	N.º
40x40 (1x)	Gris señales	20	3 842 548 782
40x40 (1x)	Negro	20	3 842 548 783
Material:	PP		

Tapa ZN	ESD	N.º	FS
40x40-ZN	20	3 842 541 807	FS2
Material:	tapa: fundición a presión de cinc material de fijación: acero; galvanizado		

40x40L ON

A = 6,3 cm²
 $I_x = 10,4 \text{ cm}^4$
 $I_y = 10,4 \text{ cm}^4$
 $W_x = 5,2 \text{ cm}^3$
 $W_y = 5,2 \text{ cm}^3$
 m = 1,7 kg/m

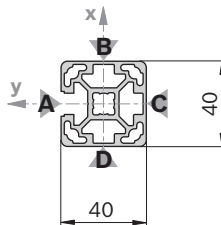


19200

Tapa: véase 40x40

40x40L 1N

A = 6,1 cm²
 $I_x = 9,8 \text{ cm}^4$
 $I_y = 10,3 \text{ cm}^4$
 $W_x = 4,7 \text{ cm}^3$
 $W_y = 5,1 \text{ cm}^3$
 m = 1,7 kg/m



19201

Tapa: véase 40x40

40x40L	L (mm)	N.º
1 unidad	50 ... 6070	3 842 993 120 / L
1 unidad M12	60 ... 6000	3 842 993 121 / L
1 unidad M12-M12	110 ... 6000	3 842 993 122 / L
1 unidad M12-D17	90 ... 6000	3 842 993 123 / L
1 unidad D17	60 ... 6000	3 842 993 124 / L
1 unidad D17-D17	80 ... 6000	3 842 993 125 / L
1 unidad D17-D17V	80 ... 6000	3 842 993 126 / L
1 unidad D9,8-D9,8	80 ... 6000	3 842 993 129 / L
20 unidades	6070	3 842 529 339

Quick & Easy (pág. 2-7, véanse las páginas desplegadas)

40x40L	3 842 993 724 / ...
Longitud L (mm)	50 ... 6070
Mecanizado de perfiles estándar $L_{\text{máx}} = 6000 \text{ mm}$ (tener en cuenta la longitud mínima, pág. 2-24)	M12/D9,8/D17/ DB17/F1 (A) ¹⁾
Mecanizado individual de perfiles ($L_{\text{máx i}} = 5400 \text{ mm}$)	DI/DIS/MT/MTS/ MI/MIS/DG ²⁾

¹⁾ En las ranuras mencionadas²⁾ $DG_{\text{máx}} = 45^\circ$; $L_{\text{min1}}/L_{\text{min2}} = 370/440 \text{ mm}$ **FS2**DIN 7991
M6x16

40x40L ON	L (mm)	N.º
20 unidades	6070	3 842 540 954

Quick & Easy (pág. 2-7, véanse las páginas desplegadas)

40x40L ON	3 842 993 760 / ...
Longitud L (mm)	50 ... 6070
Mecanizado de perfiles estándar $L_{\text{máx}} = 6000 \text{ mm}$ (tener en cuenta la longitud mínima, pág. 2-24)	M12/D9,8/D17/ DB17
Mecanizado individual de perfiles ($L_{\text{máx i}} = 5400 \text{ mm}$)	DI/DIS/MT/MTS/ MI/MIS/DG ¹⁾
¹⁾ $DG_{\text{máx}} = 45^\circ$; $L_{\text{min1}}/L_{\text{min2}} = 370/440 \text{ mm}$	

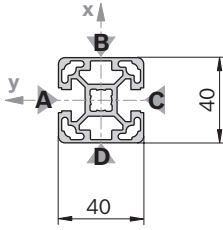
40x40L 1N	L (mm)	N.º
1 unidad	50 ... 6070	3 842 993 185 / L
1 unidad M12-M12	110 ... 6000	3 842 993 186 / L
20 unidades	6070	3 842 529 361

Quick & Easy (pág. 2-7, véanse las páginas desplegadas)

40x40L 1N	3 842 993 719 / ...
Longitud L (mm)	50 ... 6070
Mecanizado de perfiles estándar $L_{\text{máx}} = 6000 \text{ mm}$ (tener en cuenta la longitud mínima, pág. 2-24)	M12/D9,8/D17/ DB17
Mecanizado individual de perfiles ($L_{\text{máx i}} = 5400 \text{ mm}$)	DI/DIS/MT/MTS/ MI/MIS/DG ¹⁾
¹⁾ $DG_{\text{máx}} = 45^\circ$; $L_{\text{min1}}/L_{\text{min2}} = 370/440 \text{ mm}$	

40x40L 2N

A = 6,0 cm²
 $I_x = 9,0 \text{ cm}^4$
 $I_y = 10,3 \text{ cm}^4$
 $W_x = 4,5 \text{ cm}^3$
 $W_y = 5,2 \text{ cm}^3$
 m = 1,6 kg/m

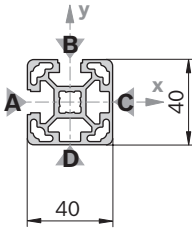


19202

Tapa: véase 40x40

40x40L 2NVS

A = 6,0 cm²
 $I_x = 9,7 \text{ cm}^4$
 $I_y = 9,7 \text{ cm}^4$
 $W_x = 4,9 \text{ cm}^3$
 $W_y = 4,9 \text{ cm}^3$
 m = 1,6 kg/m

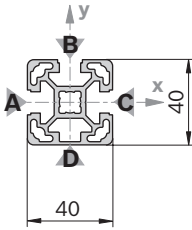


19203

Tapa: véase 40x40

40x40L 3N

A = 5,8 cm²
 $I_x = 9,7 \text{ cm}^4$
 $I_y = 9,0 \text{ cm}^4$
 $W_x = 4,8 \text{ cm}^3$
 $W_y = 4,5 \text{ cm}^3$
 m = 1,6 kg/m



19204

Tapa: véase 40x40

40x40L 2N		L (mm)	N.º
1 unidad		50 ... 6070	3 842 993 187 / L
1 unidad	M12 M12	110 ... 6000	3 842 993 188 / L
20 unidades		6070	3 842 529 363

Quick & Easy (pág. 2-7, véanse las páginas desplegadas)

40x40L 2N		3 842 993 720 / ...
Longitud L (mm)	50 ... 6070	
Mecanizado de perfiles estándar $L_{\text{máx}} = 6000 \text{ mm}$ (tener en cuenta la longitud mínima, pág. 2-24)	M12/D9,8/D17/ DB17	
Mecanizado individual de perfiles ($L_{\text{máx } i} = 5400 \text{ mm}$)	DI/DIS/MT/MTS/ MI/MIS/DG ¹⁾	

¹⁾ $DG_{\text{máx}} = 45^\circ$; $L_{\text{min1}}/L_{\text{min2}} = 370/440 \text{ mm}$

40x40L 2NVS		L (mm)	N.º
1 unidad		50 ... 6070	3 842 993 189 / L
1 unidad	M12 M12	110 ... 6000	3 842 993 190 / L
20 unidades		6070	3 842 529 365

Quick & Easy (pág. 2-7, véanse las páginas desplegadas)

40x40L 2NVS		3 842 993 721 / ...
Longitud L (mm)	50 ... 6070	
Mecanizado de perfiles estándar $L_{\text{máx}} = 6000 \text{ mm}$ (tener en cuenta la longitud mínima, pág. 2-24)	M12/D9,8/D17/ DB17	
Mecanizado individual de perfiles ($L_{\text{máx } i} = 5400 \text{ mm}$)	DI/DIS/MT/MTS/ MI/MIS/DG ¹⁾	

¹⁾ $DG_{\text{máx}} = 45^\circ$; $L_{\text{min1}}/L_{\text{min2}} = 370/440 \text{ mm}$

40x40L 3N		L (mm)	N.º
1 unidad		50 ... 6070	3 842 993 191 / L
1 unidad	M12 M12	110 ... 6000	3 842 993 192 / L
20 unidades		6070	3 842 529 367

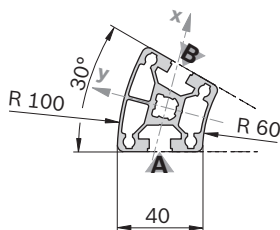
Quick & Easy (pág. 2-7, véanse las páginas desplegadas)

40x40L 3N		3 842 993 722 / ...
Longitud L (mm)	50 ... 6070	
Mecanizado de perfiles estándar $L_{\text{máx}} = 6000 \text{ mm}$ (tener en cuenta la longitud mínima, pág. 2-24)	M12/D9,8/D17/ DB17	
Mecanizado individual de perfiles ($L_{\text{máx } i} = 5400 \text{ mm}$)	DI/DIS/MT/MTS/ MI/MIS/DG ¹⁾	

¹⁾ $DG_{\text{máx}} = 45^\circ$; $L_{\text{min1}}/L_{\text{min2}} = 370/440 \text{ mm}$

40x30°

$A = 6,2 \text{ cm}^2$
 $I_x = 9,4 \text{ cm}^4$
 $I_y = 11,8 \text{ cm}^4$
 $W_x = 4,7 \text{ cm}^3$
 $W_y = 5,9 \text{ cm}^3$
 $m = 1,7 \text{ kg/m}$



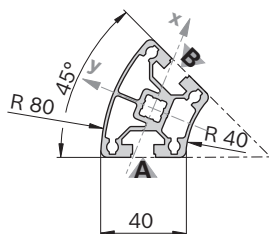
19205

Tapa	Color	ESD	N.º
40x30° (1x)	Gris señales	20	3 842 551 014
40x30° (1x)	Negro	20	3 842 551 015

Material: PP

40x45°

$A = 6,8 \text{ cm}^2$
 $I_x = 9,9 \text{ cm}^4$
 $I_y = 16,6 \text{ cm}^4$
 $W_x = 5,0 \text{ cm}^3$
 $W_y = 8,3 \text{ cm}^3$
 $m = 1,8 \text{ kg/m}$



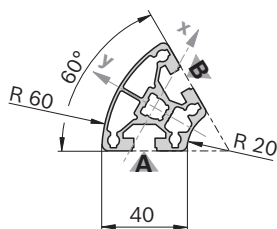
19206

Tapa	Color	ESD	N.º
40x45° (1x)	Gris señales	20	3 842 551 016
40x45° (1x)	Negro	20	3 842 551 017

Material: PP

40x60°

$A = 6,3 \text{ cm}^2$
 $I_x = 8,7 \text{ cm}^4$
 $I_y = 13,1 \text{ cm}^4$
 $W_x = 4,3 \text{ cm}^3$
 $W_y = 6,5 \text{ cm}^3$
 $m = 1,7 \text{ kg/m}$



19207

Tapa	Color	ESD	N.º
40x60° (1x)	Gris señales	20	3 842 551 018
40x60° (1x)	Negro	20	3 842 551 019

Material: PP

40x30°	L (mm)	N.º
1 unidad	50 ... 6070	3 842 993 195 / L
12 unidades	6070	3 842 529 371

Quick & Easy (pág. 2-7, véanse las páginas desplegadas)

40x30°	N.º
Longitud L (mm)	50 ... 6070
Mecanizado de perfiles estándar $L_{\text{máx}} = 6000 \text{ mm}$	M12
(tener en cuenta la longitud mínima, pág. 2-24)	
Mecanizado individual de perfiles	—

40x45°	L (mm)	N.º
1 unidad	50 ... 6070	3 842 993 197 / L
12 unidades	6070	3 842 529 373

Quick & Easy (pág. 2-7, véanse las páginas desplegadas)

40x45°	N.º
Longitud L (mm)	50 ... 6070
Mecanizado de perfiles estándar $L_{\text{máx}} = 6000 \text{ mm}$	M12
(tener en cuenta la longitud mínima, pág. 2-24)	
Mecanizado individual de perfiles	—

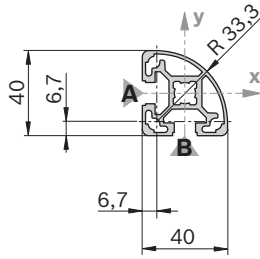
40x60°	L (mm)	N.º
1 unidad	50 ... 6070	3 842 993 198 / L
12 unidades	6070	3 842 529 375

Quick & Easy (pág. 2-7, véanse las páginas desplegadas)

40x60°	N.º
Longitud L (mm)	50 ... 6070
Mecanizado de perfiles estándar $L_{\text{máx}} = 6000 \text{ mm}$	M12
(tener en cuenta la longitud mínima, pág. 2-24)	
Mecanizado individual de perfiles	—

40x40L R

A = 5,0 cm²
 $I_x = 7,2 \text{ cm}^4$
 $I_y = 7,2 \text{ cm}^4$
 $W_x = 3,6 \text{ cm}^3$
 $W_y = 3,6 \text{ cm}^3$
 m = 1,3 kg/m



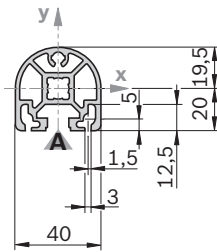
19208

Tapa	Color	ESD	N.º
40x40 R (1x)	Gris señales	20	3 842 548 784
40x40 R (1x)	Negro	20	3 842 548 785

Material: PP

40x40 HR

A = 5,5 cm²
 $I_x = 8,1 \text{ cm}^4$
 $I_y = 7,6 \text{ cm}^4$
 $W_x = 4,0 \text{ cm}^3$
 $W_y = 3,6 \text{ cm}^3$
 m = 1,5 kg/m



19209

Tapa	Color	ESD	N.º
40x40 HR (1x)	Gris señales	20	3 842 548 786
40x40 HR (1x)	Negro	20	3 842 548 787

Material: PP

Tapa con orificio ¹⁾	Color	ESD	N.º
40x40 HR (1x)	Gris señales	20	3 842 548 786
40x40 HR (1x)	Negro	20	3 842 548 787

Material: PP

¹⁾ La tapa también se puede utilizar como tapa con orificio; el orificio se rompe

40x40L R	L (mm)	N.º
1 unidad	50 ... 6070	3 842 993 184 / L
20 unidades	6070	3 842 529 359

Quick & Easy (pág. 2-7, véanse las páginas desplegadas)

40x40L R	3 842 993 725 / ...
----------	---------------------

Longitud L (mm) 50 ... 6070

Mecanizado de perfiles estándar $L_{\text{máx}} = 6000 \text{ mm}$ M12/DB17 (A, B)¹⁾ (tener en cuenta la longitud mínima, pág. 2-24)

Mecanizado individual de perfiles —

¹⁾ En las ranuras mencionadas

40x40 HR	L (mm)	N.º
1 unidad	50 ... 6070	3 842 993 256 / L
1 unidad M12	110 ... 6000	3 842 993 257 / L
20 unidades	6070	3 842 529 381

Quick & Easy (pág. 2-7, véanse las páginas desplegadas)

40x40 HR	3 842 993 723 / ...
----------	---------------------

Longitud L (mm) 50 ... 6070

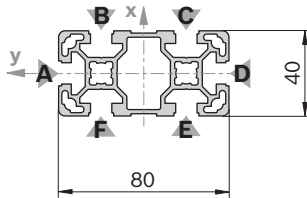
Mecanizado de perfiles estándar $L_{\text{máx}} = 6000 \text{ mm}$ M12/DB17 (tener en cuenta la longitud mínima, pág. 2-24)

Mecanizado individual de perfiles DI/DIS/MT/MTS/MI/MIS/DG¹⁾ ($L_{\text{máx i}} = 5400 \text{ mm}$)

¹⁾ $DG_{\text{máx}} = 45^\circ$; $L_{\text{min1}}/L_{\text{min2}} = 370/440 \text{ mm}$

40x80L

A = 9,9 cm²
 $I_x = 63,4 \text{ cm}^4$
 $I_y = 17,3 \text{ cm}^4$
 $W_x = 15,9 \text{ cm}^3$
 $W_y = 8,7 \text{ cm}^3$
 m = 2,7 kg/m



19210

Tapa	Color	ESD	N.º
40x80 (1x)	Gris señales	20	3 842 548 748
40x80 (1x)	Negro	20	3 842 548 749

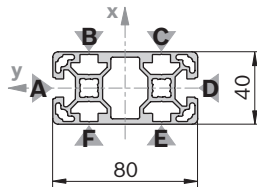
Material: PP

Tapa con orificio	Color	ESD	N.º
40x80 (1x)	Gris señales	20	3 842 548 788
40x80 (1x)	Negro	20	3 842 548 789

Material: PP

40x80L 2N

A = 10,9 cm²
 $I_x = 66,6 \text{ cm}^4$
 $I_y = 20,8 \text{ cm}^4$
 $W_x = 16,6 \text{ cm}^3$
 $W_y = 10,4 \text{ cm}^3$
 m = 2,9 kg/m

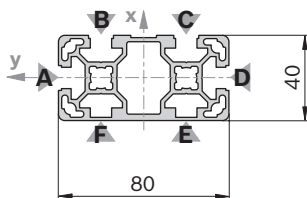


33094

Tapa: véase 40x80

40x80L 4N

A = 10,4 cm²
 $I_x = 65,2 \text{ cm}^4$
 $I_y = 19,1 \text{ cm}^4$
 $W_x = 16,3 \text{ cm}^3$
 $W_y = 9,9 \text{ cm}^3$
 m = 2,8 kg/m



19211

Tapa: véase 40x80

40x80L	L (mm)	N.º
1 unidad	50 ... 6070	3 842 993 130 / L
1 unidad M12	60 ... 6000	3 842 993 131 / L
1 unidad M12	110... 6000	3 842 993 132 / L
1 unidad D17	80 ... 6000	3 842 993 135 / L
1 unidad D17	80 ... 6000	3 842 993 136 / L
1 unidad D17V	60 ... 6000	3 842 993 137 / L
1 unidad D17V	80 ... 6000	3 842 993 138 / L
12 unidades	6070	3 842 529 341

Mecanizado de perfiles: M12: en todos los agujeros centrales
 D17: en ranuras B/F, C/E
 D17V: en ranuras A/D

Quick & Easy (pág. 2-7, véanse las páginas desplegadas)

40x80L	3 842 993 728 / ...
Longitud L (mm)	50 ... 6070
Mecanizado de perfiles estándar $L_{\text{máx}} = 6000 \text{ mm}$ (tener en cuenta la longitud mínima, pág. 2-24)	M12/D9,8/D17/ DB17/F1 (A, D) ¹⁾
Mecanizado individual de perfiles ($L_{\text{máx i}} = 5400 \text{ mm}$)	DI/DIS/MT/MTS/ MI/MIS/DG ²⁾

1) En las ranuras mencionadas

2) $DG_{\text{máx}} = 45^\circ$; $L_{\text{min1}}/L_{\text{min2}} = 439/578 \text{ mm}$

40x80L 2N	L (mm)	N.º
12 unidades	6070	3 842 555 650

Quick & Easy (pág. 2-7, véanse las páginas desplegadas)

40x80L 2N	3 842 993 768 / ...
Longitud L (mm)	50 ... 6070
Mecanizado de perfiles estándar $L_{\text{máx}} = 6000 \text{ mm}$ (tener en cuenta la longitud mínima, pág. 2-24)	M12/D9,8/D17/ DB17/F1 (A, D) ¹⁾
Mecanizado individual de perfiles ($L_{\text{máx i}} = 5400 \text{ mm}$)	DI/DIS/MT/MTS/ MI/MIS/DG ²⁾

1) En las ranuras mencionadas

2) $DG_{\text{máx}} = 45^\circ$; $L_{\text{min1}}/L_{\text{min2}} = 439/578 \text{ mm}$

40x80L 4N	L (mm)	N.º
1 unidad	50 ... 6070	3 842 993 424 / L
12 unidades	6070	3 842 536 484

Quick & Easy (pág. 2-7, véanse las páginas desplegadas)

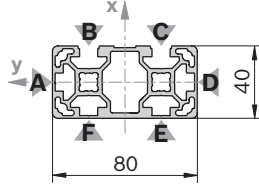
40x80L 4N	3 842 993 729 / ...
Longitud L (mm)	50 ... 6070
Mecanizado de perfiles estándar $L_{\text{máx}} = 6000 \text{ mm}$ (tener en cuenta la longitud mínima, pág. 2-24)	M12/D9,8/D17/ DB17/F1 (A, D) ¹⁾
Mecanizado individual de perfiles ($L_{\text{máx i}} = 5400 \text{ mm}$)	DI/DIS/MT/MTS/ MI/MIS/DG ²⁾

1) En las ranuras mencionadas

2) $DG_{\text{máx}} = 45^\circ$; $L_{\text{min1}}/L_{\text{min2}} = 439/578 \text{ mm}$

40x80L 2NVS

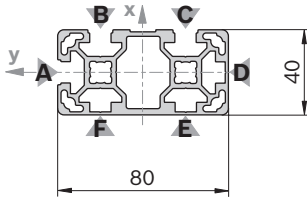
A = 10,7 cm²
 I_x = 67,8 cm⁴
 I_y = 19,0 cm⁴
 W_x = 17,0 cm³
 W_y = 9,5 cm³
 m = 2,9 kg/m



Tapa: véase 40x80

40x80L 3NVS

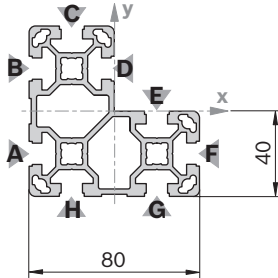
A = 10,6 cm²
 I_x = 67,8 cm⁴
 I_y = 19,0 cm⁴
 W_x = 17,0 cm³
 W_y = 9,5 cm³
 m = 2,9 kg/m



Tapa: véase 40x80

40x80x80L

A = 15,4 cm²
 I_x = 96,6 cm⁴
 I_y = 96,6 cm⁴
 W_x = 24,2 cm³
 W_y = 24,2 cm³
 m = 4,2 kg/m



Tapa	Color	ESD	N.º
40x80x80 (1x)	Gris señales	20	3 842 548 790
40x80x80 (1x)	Negro	20	3 842 548 791

Material: PP

40x80L 2NVS	L (mm)	N.º
12 unidades	6070	3 842 555 649

Quick & Easy (pág. 2-7, véanse las páginas desplegadas)

40x80 L 2NVS	3 842 993 767 / ...
--------------	---------------------

Longitud L (mm) 50 ... 6070

Mecanizado de perfiles estándar L_{máx} = 6000 mm M12/D9,8/D17/
 (tener en cuenta la longitud mínima, pág. 2-24) DB17

Mecanizado individual de perfiles DI/DIS/MT/MTS/
 (L_{máx i} = 5400 mm) MI/MIS/DG¹⁾

¹⁾ DG_{máx} = 45°; L_{min1}/L_{min2} = 439/578 mm

40x80L 3NVS	L (mm)	N.º
1 unidad	50 ... 6070	3 842 993 654 / L
12 unidades	6070	3 842 538 330

Quick & Easy (pág. 2-7, véanse las páginas desplegadas)

40x80L 3NVS	3 842 993 753 / ...
-------------	---------------------

Longitud L (mm) 50 ... 6070

Mecanizado de perfiles estándar L_{máx} = 6000 mm M12/D9,8/D17/
 (tener en cuenta la longitud mínima, pág. 2-24) DB17

Mecanizado individual de perfiles DI/DIS/MT/MTS/
 (L_{máx i} = 5400 mm) MI/MIS/DG¹⁾

¹⁾ DG_{máx} = 45°; L_{min1}/L_{min2} = 439/578 mm

40x80x80L	L (mm)	N.º
1 unidad	50 ... 6070	3 842 993 193 / L
8 unidades	6070	3 842 537 827

Quick & Easy (pág. 2-7, véanse las páginas desplegadas)

40x80x80L	3 842 993 730 / ...
-----------	---------------------

Longitud L (mm) 50 ... 6070

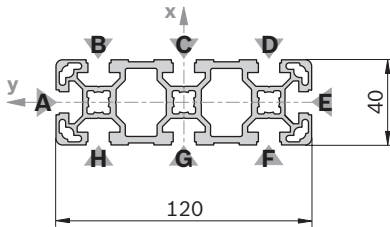
Mecanizado de perfiles estándar L_{máx} = 6000 mm M12/D9,8/D17/
 (tener en cuenta la longitud mínima, pág. 2-24) DB17

Mecanizado individual de perfiles DI/DIS/MT/MTS/
 (L_{máx i} = 5400 mm) MI/MIS/DG¹⁾

¹⁾ DG_{máx} = 45°; L_{min1}/L_{min2} = 439/578 mm

40x120L

A = 15,5 cm²
 $I_x = 203,2 \text{ cm}^4$
 $I_y = 27,8 \text{ cm}^4$
 $W_x = 33,9 \text{ cm}^3$
 $W_y = 13,9 \text{ cm}^3$
 m = 4,2 kg/m



19214

Tapa	Color	ESD	N.º
40x40 (1x)	Gris señales	100	3 842 548 746
40x80 (1x)	Gris señales	20	3 842 548 748
40x40 (1x)	Negro	20	3 842 548 747
40x80 (1x)	Negro	20	3 842 548 749

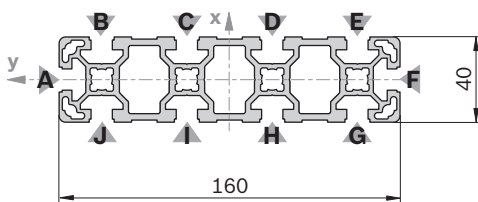
Material: PP

Aviso:

Para el perfil 40x120L se requiere la siguiente combinación de tapas:
 1x 40x40 y 1x 40x80

40x160L

A = 20,5 cm²
 $I_x = 466,7 \text{ cm}^4$
 $I_y = 37,2 \text{ cm}^4$
 $W_x = 58,3 \text{ cm}^3$
 $W_y = 18,6 \text{ cm}^3$
 m = 5,5 kg/m



19215

Tapa	Color	ESD	N.º
40x80 (2x)	Gris señales	20	3 842 548 748
40x80 (2x)	Negro	20	3 842 548 749

Material: PP

40x120L	L (mm)	N.º
1 unidad	50 ... 6070	3 842 993 139 / L
1 unidad M12	60 ... 6000	3 842 993 140 / L
1 unidad M12 = M12	110 ... 6000	3 842 993 141 / L
1 unidad D17 = D17	80 ... 6000	3 842 993 142 / L
1 unidad D17V = D17V	90 ... 6000	3 842 993 225 / L
8 unidades	6070	3 842 537 824

Mecanizado de perfiles: M12: en todos los agujeros centrales
 D17: en ranuras B/H, C/G, D/F
 D17V: en ranuras A/E

Quick & Easy (pág. 2-7, véanse las páginas desplegadas)

40x120L	3 842 993 716 / ...
---------	---------------------

Longitud L (mm) 50 ... 6070

Mecanizado de perfiles estándar $L_{\text{máx}} = 6000 \text{ mm}$ (tener en cuenta la longitud mínima, pág. 2-24)
 M12/D9,8 (B, C, D, F, G, H)¹⁾/D17 (B, C, D, F, G, H)¹⁾/DB17/F1 (A, E)¹⁾

Mecanizado individual de perfiles ($L_{\text{máx}i} = 5400 \text{ mm}$)
 DI/DIS/MT/MTS/MI/MIS/DG²⁾

¹⁾ En las ranuras mencionadas

²⁾ $DG_{\text{máx}} = 45^\circ$; $L_{\text{min}1}/L_{\text{min}2} = 439/578 \text{ mm}$

40x160L	L (mm)	N.º
1 unidad	50 ... 6070	3 842 993 143 / L
1 unidad M12	60 ... 6000	3 842 993 144 / L
1 unidad M12 = M12	110 ... 6000	3 842 993 145 / L
1 unidad D17 = D17	80 ... 6000	3 842 993 146 / L

Mecanizado de perfiles: M12: en todos los agujeros centrales
 D17: en ranuras B/J, C/I, D/H, E/G

Quick & Easy (pág. 2-7, véanse las páginas desplegadas)

40x160L	3 842 993 717 / ...
---------	---------------------

Longitud L (mm) 80 ... 6070

Mecanizado de perfiles estándar $L_{\text{máx}} = 6000 \text{ mm}$ (tener en cuenta la longitud mínima, pág. 2-24)
 M12/D9,8 (B, C, D, E, G, H, I, J)¹⁾/D17 (B, C, D, E, G, H, I, J)¹⁾/DB17/F1 (A, F)¹⁾

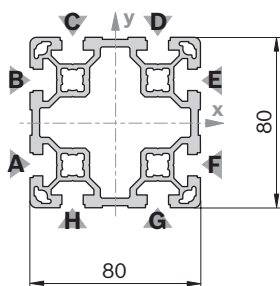
Mecanizado individual de perfiles ($L_{\text{máx}i} = 5400 \text{ mm}$)
 DI/DIS/MT/MTS/MI/MIS/DG²⁾

¹⁾ En las ranuras mencionadas

²⁾ $DG_{\text{máx}} = 45^\circ$; $L_{\text{min}1}/L_{\text{min}2} = 439/578 \text{ mm}$

80x80L

$A = 18,2 \text{ cm}^2$
 $I_x = 132,1 \text{ cm}^4$
 $I_y = 132,1 \text{ cm}^4$
 $W_x = 33,0 \text{ cm}^3$
 $W_y = 33,0 \text{ cm}^3$
 $m = 4,9 \text{ kg/m}$



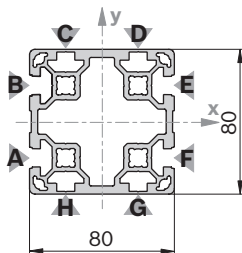
19216

Tapa	Color	ESD	N.º
80x80 (1x)	Gris señales	20	3 842 548 750
80x80 (1x)	Negro	20	3 842 548 751

Material: PP

80x80L 4N

$A = 19,1 \text{ cm}^2$
 $I_x = 142,5 \text{ cm}^4$
 $I_y = 142,5 \text{ cm}^4$
 $W_x = 35,6 \text{ cm}^3$
 $W_y = 35,6 \text{ cm}^3$
 $m = 5,2 \text{ kg/m}$



36363

Tapa	Color	ESD	N.º
80x80 (1x)	Gris señales	20	3 842 548 750
80x80 (1x)	Negro	20	3 842 548 751

Material: PP

80x80L	L (mm)	N.º
1 unidad	50 ... 6070	3 842 993 133 / L
1 unidad M12	60 ... 6000	3 842 993 134 / L
1 unidad M12 M12	110 ... 6000	3 842 993 147 / L
1 unidad M12 D17	90 ... 6000	3 842 993 148 / L
1 unidad D17	60 ... 6000	3 842 993 149 / L
1 unidad D17 D17	80 ... 6000	3 842 993 150 / L
1 unidad D17 D17V	80 ... 6000	3 842 993 151 / L
6 unidades	6070	3 842 529 347

Mecanizado de perfiles: M12: en todos los agujeros centrales
 D17: en ranuras A/F, B/E
 D17V: en ranuras C/H, D/G

Quick & Easy (pág. 2-7, véanse las páginas desplegadas)

80x80L	3 842 993 674 / ...
Longitud L (mm)	50 ... 6070
Mecanizado de perfiles estándar $L_{\text{máx}} = 6000 \text{ mm}$ (tener en cuenta la longitud mínima, pág. 2-24)	M12/D9,8/D17/ DB17/F1
Mecanizado individual de perfiles ($L_{\text{máx } i} = 5400 \text{ mm}$)	DI/DIS/MT/MTS/ MI/MIS/DG ¹⁾

¹⁾ $DG_{\text{máx}} = 45^\circ$; $L_{\text{mín1}}/L_{\text{mín2}} = 439/578 \text{ mm}$

80x80L 4N	L (mm)	N.º
6 unidades	6070	3 842 555 651

Quick & Easy (pág. 2-7, véanse las páginas desplegadas)

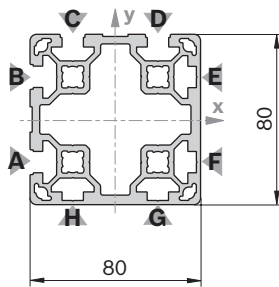
80x80L 4N	3 842 993 769 / ...
Longitud L (mm)	50 ... 6070
Mecanizado de perfiles estándar $L_{\text{máx}} = 6000 \text{ mm}$ (tener en cuenta la longitud mínima, pág. 2-24)	M12/D9,8/D17/ DB17 F1 (A, B, E, F) ¹⁾
Mecanizado individual de perfiles ($L_{\text{máx } i} = 5400 \text{ mm}$)	DI/DIS/MT/MTS/ MI/MIS/DG ²⁾

¹⁾ En las ranuras mencionadas

²⁾ $DG_{\text{máx}} = 45^\circ$; $L_{\text{mín1}}/L_{\text{mín2}} = 439/578 \text{ mm}$

80x80L 4NVS

A = 19,3 cm²
 I_x = 142,5 cm⁴
 I_y = 142,5 cm⁴
 W_x = 35,6 cm³
 W_y = 35,6 cm³
 m = 5,2 kg/m



19416

Tapa: véase 80x80

80x80L 4NVS		L (mm)	N.º
1 unidad		50 ... 6070	3 842 993 658 / L
6 unidades		6070	3 842 538 334

Quick & Easy (pág. 2-7, véanse las páginas desplegadas)

80x80L 4NVS	3 842 993 758 / ...
-------------	---------------------

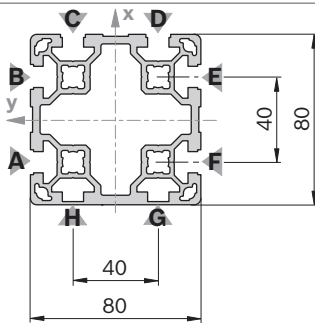
Longitud L (mm)	50 ... 6070
Mecanizado de perfiles estándar L _{máx} = 6000 mm (tener en cuenta la longitud mínima, pág. 2-24)	M12/D9,8/D17/ DB17

Mecanizado individual de perfiles (L _{máx i} = 5400 mm)	DI/DIS/MT/MTS/ MI/MIS/DG ¹⁾
--	---

¹⁾ DG_{máx} = 45°; L_{min1}/L_{min2} = 439/578 mm

80x80L 6N

A = 18,8 cm²
 I_x = 134,1 cm⁴
 I_y = 140,9 cm⁴
 W_x = 33,5 cm³
 W_y = 36,2 cm³
 m = 5,1 kg/m



19417

Tapa: véase 80x80

80x80L 6N		L (mm)	N.º
1 unidad		50 ... 6070	3 842 993 423 / L
6 unidades		6070	3 842 536 481

Quick & Easy (pág. 2-7, véanse las páginas desplegadas)

80x80L 6N	3 842 993 675 / ...
-----------	---------------------

Longitud L (mm)	50 ... 6070
Mecanizado de perfiles estándar L _{máx} = 6000 mm (tener en cuenta la longitud mínima, pág. 2-24)	M12/D9,8/D17/ DB17/F1 (A, C, F) ¹⁾

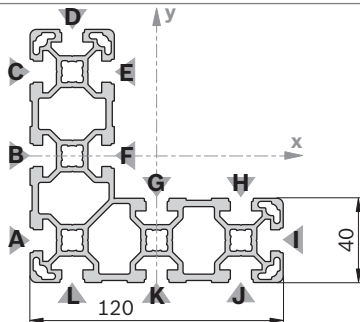
Mecanizado individual de perfiles (L _{máx i} = 5400 mm)	DI/DIS/MT/MTS/ MI/MIS/DG ²⁾
--	---

¹⁾ En las ranuras mencionadas

²⁾ DG_{máx} = 45°; L_{min1}/L_{min2} = 439/578 mm

40x120x120L

A = 24,6 cm²
 I_x = 318,0 cm⁴
 I_y = 318,0 cm⁴
 W_x = 42,2 cm³
 W_y = 42,2 cm³
 m = 6,7 kg/m



19418

Tapa	Color	ESD		N.º
40x40 (5x)	Gris señales	100		3 842 548 746
40x80 (2x)	Gris señales	20		3 842 548 748
40x40 (1x)	Gris señales	100		3 842 548 746
40x40 (5x)	Negro		20	3 842 548 747
40x80 (2x)	Negro		20	3 842 548 749
40x40 (1x)	Negro		20	3 842 548 747

Material: PP

Aviso:

Para el perfil 40x120x120L se requiere la siguiente combinación de tapas: 5x 40x40 o 2x 40x80 y 1x 40x40

40x120x120L		L (mm)	N.º
1 unidad		50 ... 6070	3 842 993 653 / L
4 unidades		6070	3 842 538 287

Quick & Easy (pág. 2-7, véanse las páginas desplegadas)

40x120x120L	3 842 993 757 / ...
-------------	---------------------

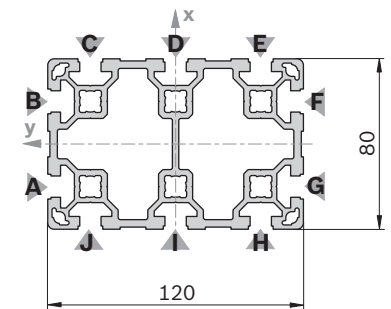
Longitud L (mm)	50 ... 6070
Mecanizado de perfiles estándar L _{máx} = 6000 mm (tener en cuenta la longitud mínima, pág. 2-24)	M12/D9,8 (B, C, J, K) ¹⁾ / D17/ DB17 (A, B, C, D, I, J, K, L) ¹⁾ /F1 (D, I) ¹⁾

Mecanizado individual de perfiles (L _{máx i} = 5400 mm)	DI/DIS/MT/MTS/MI/ MIS/DG ²⁾
--	---

¹⁾ En las ranuras mencionadas

²⁾ DG_{máx} = 45°; L_{min1}/L_{min2} = 420/540 mm

80x120L	
A	= 25,6 cm ²
I _x	= 389,2 cm ⁴
I _y	= 192,8 cm ⁴
W _x	= 64,9 cm ³
W _y	= 48,2 cm ³
m	= 6,9 kg/m

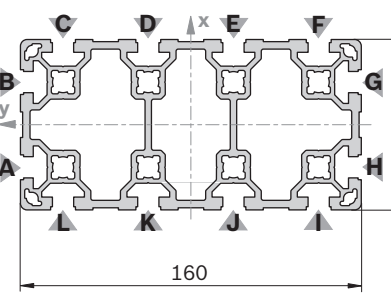


19419

Tapa	Color	ESD	N.º
80x120 (1x)	Gris señales	20	3 842 548 792
80x120 (1x)	Negro	20	3 842 548 793

Material: PP

80x160L	
A	= 32,9 cm ²
I _x	= 850,7 cm ⁴
I _y	= 253,4 cm ⁴
W _x	= 106,3 cm ³
W _y	= 63,4 cm ³
m	= 8,9 kg/m



19420

Tapa	Color	ESD	N.º
80x80 (2x)	Gris señales	20	3 842 548 750
80x80 (2x)	Negro	20	3 842 548 751

Material: PP

80x120L	L (mm)	N.º
1 unidad	50 ... 6070	3 842 993 201 / L
1 unidad M12	60 ... 6000	3 842 993 202 / L
1 unidad M12 M12	110 ... 6000	3 842 993 203 / L
1 unidad D17 D17	80 ... 6000	3 842 993 204 / L
1 unidad D17V D17V	90 ... 6000	3 842 993 229 / L
4 unidades	6070	3 842 537 828

Mecanizado de perfiles: M12: en todos los agujeros centrales
D17: en ranuras C/J, D/I, E/H
D17V: en ranuras A/G, B/F

Quick & Easy (pág. 2-7, véanse las páginas desplegadas)

80x120L	3 842 993 672 / ...
Longitud L (mm)	50 ... 6070
Mecanizado de perfiles estándar L _{máx} = 6000 mm (tener en cuenta la longitud mínima, pág. 2-24)	M12/D9,8 (C, D, E, H, I, J) ¹⁾ /D17 (C, D, E, H, I, J) ¹⁾ /DB17/F1 (A, F) ¹⁾
Mecanizado individual de perfiles (L _{máx i} = 5400 mm)	DI/DIS/MT/MTS/MI/MIS/DG ²⁾

¹⁾ En las ranuras mencionadas

²⁾ DG_{máx} = 45°; L_{min1}/L_{min2} = 439/578 mm

80x160L	L (mm)	N.º
1 unidad	50 ... 6070	3 842 993 127 / L
1 unidad M12	60 ... 6000	3 842 993 128 / L
1 unidad M12 M12	110 ... 6000	3 842 993 152 / L
1 unidad M12 D17	90 ... 6000	3 842 993 153 / L
1 unidad D17 D17	60 ... 6000	3 842 993 154 / L
1 unidad D17 D17	80 ... 6000	3 842 993 155 / L
1 unidad D17V D17V	90 ... 6000	3 842 993 226 / L
3 unidades	6070	3 842 529 349

Mecanizado de perfiles: M12: en todos los agujeros centrales
D17: en ranuras C/L, D/K, E/J, F/I
D17V: en ranuras A/H, B/G

Quick & Easy (pág. 2-7, véanse las páginas desplegadas)

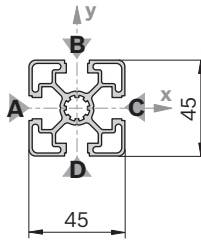
80x160L	3 842 993 673 / ...
Longitud L (mm)	80 ... 6070
Mecanizado de perfiles estándar L _{máx} = 6000 mm (tener en cuenta la longitud mínima, pág. 2-24)	M12/D9,8 (C, D, E, F, I, J, K, L) ¹⁾ /D17 (C, D, E, F, I, J, K, L) ¹⁾ /DB17/F1 (A, G) ¹⁾
Mecanizado individual de perfiles (L _{máx i} = 5400 mm)	DI/DIS/MT/MTS/MI/MIS/DG ²⁾

¹⁾ En las ranuras mencionadas

²⁾ DG_{máx} = 45°; L_{min1}/L_{min2} = 460/620 mm

45x45L

A = 6,0 cm²
 $I_x = 11,7$ cm⁴
 $I_y = 11,7$ cm⁴
 $W_x = 5,2$ cm³
 $W_y = 5,2$ cm³
 m = 1,6 kg/m



19421

Tapa	Color	ESD	N.º
45x45 (1x)	Gris señales	100	3 842 548 752
45x45 (1x)	Negro	20	3 842 548 753
Material:	PP		

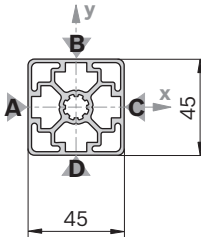
Tapa con orificio	Color	ESD	N.º
45x45 (1x)	Gris señales	20	3 842 548 796
45x45 (1x)	Negro	20	3 842 548 797
Material:	PP		

Tapa ZN	ESD	N.º	FS
45x45-ZN	20	3 842 518 205	FS2

Material: tapa: fundición a presión de cinc
 material de fijación: acero; galvanizado

45x45L ON

A = 6,7 cm²
 $I_x = 13,5$ cm⁴
 $I_y = 13,5$ cm⁴
 $W_x = 6,0$ cm³
 $W_y = 6,0$ cm³
 m = 1,8 kg/m



19422

Tapa: véase 45x45

45x45L	L (mm)	N.º
1 unidad	50 ... 6070	3 842 992 425 / L
1 unidad M12	60 ... 6000	3 842 992 426 / L
1 unidad M12-M12	110 ... 6000	3 842 992 427 / L
1 unidad M12-D17	90 ... 6000	3 842 992 960 / L
1 unidad D9,8-D9,8	80 ... 6000	3 842 992 967 / L
1 unidad D17	60 ... 6000	3 842 992 953 / L
1 unidad D17-D17	80 ... 6000	3 842 992 954 / L
1 unidad D17-D17V	80 ... 6000	3 842 992 956 / L
20 unidades	6070	3 842 553 611

Quick & Easy (pág. 2-7, véanse las páginas desplegadas)

45x45L	3 842 993 737 / ...
Longitud L (mm)	50 ... 6070
Mecanizado de perfiles estándar $L_{m\acute{a}x} = 6000$ mm (tener en cuenta la longitud mínima, pág. 2-24)	M12/D9,8/D17/DB17/F1 (A) ¹⁾
Mecanizado individual de perfiles ($L_{m\acute{a}x i} = 5400$ mm)	DI/DIS/MT/MTS/MI/MIS/DG ²⁾

1) En las ranuras mencionadas

2) $DG_{m\acute{a}x} = 45^\circ$; $L_{min1}/L_{min2} = 378/456$ mm**FS2**

DIN 7991
M6x16

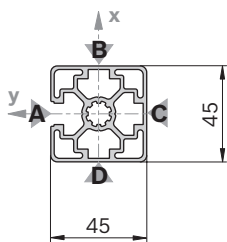
45x45L ON	L (mm)	N.º
20 unidades	6070	3 842 540 955

Quick & Easy (pág. 2-7, véanse las páginas desplegadas)

45x45L ON	3 842 993 761 / ...
Longitud L (mm)	50 ... 6070
Mecanizado de perfiles estándar $L_{m\acute{a}x} = 6000$ mm (tener en cuenta la longitud mínima, pág. 2-24)	M12/D9,8/D17/DB17
Mecanizado individual de perfiles ($L_{m\acute{a}x i} = 5400$ mm)	DI/DIS/MT/MTS/MI/MIS/DG ¹⁾
1) $DG_{m\acute{a}x} = 45^\circ$; $L_{min1}/L_{min2} = 378/456$ mm	

45x45L 1N

$A = 6,5 \text{ cm}^2$
 $I_x = 12,6 \text{ cm}^4$
 $I_y = 13,5 \text{ cm}^4$
 $W_x = 5,5 \text{ cm}^3$
 $W_y = 6,0 \text{ cm}^3$
 $m = 1,8 \text{ kg/m}$



19423

Tapa: véase 45x45

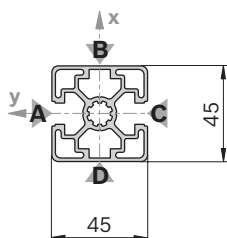
45x45L 1N		L (mm)	N.º
1 unidad		50 ... 6070	3 842 992 401 / L
20 unidades		6070	3 842 557 222

Quick & Easy (pág. 2-7, véanse las páginas desplegadas)

45x45L 1N		3 842 993 738 / ...
Longitud L (mm)	50 ... 6070	
Mecanizado de perfiles estándar $L_{\text{máx}} = 6000 \text{ mm}$ (tener en cuenta la longitud mínima, pág. 2-24)	M12/D9,8/D17/ DB17	
Mecanizado individual de perfiles ($L_{\text{máx } i} = 5400 \text{ mm}$)	DI/DIS/MT/MTS/ MI/MIS/DG ¹⁾	

1) $DG_{\text{máx}} = 45^\circ$; $L_{\text{min1}}/L_{\text{min2}} = 378/456 \text{ mm}$ **45x45L 2N**

$A = 6,4 \text{ cm}^2$
 $I_x = 11,6 \text{ cm}^4$
 $I_y = 13,5 \text{ cm}^4$
 $W_x = 5,2 \text{ cm}^3$
 $W_y = 6,0 \text{ cm}^3$
 $m = 1,7 \text{ kg/m}$



19424

Tapa: véase 45x45

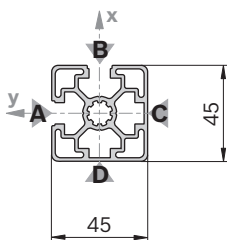
45x45L 2N		L (mm)	N.º
1 unidad		50 ... 6070	3 842 992 403 / L
20 unidades		6070	3 842 557 224

Quick & Easy (pág. 2-7, véanse las páginas desplegadas)

45x45L 2N		3 842 993 739 / ...
Longitud L (mm)	50 ... 6070	
Mecanizado de perfiles estándar $L_{\text{máx}} = 6000 \text{ mm}$ (tener en cuenta la longitud mínima, pág. 2-24)	M12/D9,8/D17/ DB17	
Mecanizado individual de perfiles ($L_{\text{máx } i} = 5400 \text{ mm}$)	DI/DIS/MT/MTS/ MI/MIS/DG ¹⁾	

1) $DG_{\text{máx}} = 45^\circ$; $L_{\text{min1}}/L_{\text{min2}} = 378/456 \text{ mm}$ **45x45L 2NVS**

$A = 6,4 \text{ cm}^2$
 $I_x = 12,6 \text{ cm}^4$
 $I_y = 12,6 \text{ cm}^4$
 $W_x = 5,6 \text{ cm}^3$
 $W_y = 5,6 \text{ cm}^3$
 $m = 1,7 \text{ kg/m}$



19425

Tapa: véase 45x45

45x45L 2NVS		L (mm)	N.º
1 unidad		50 ... 6070	3 842 992 402 / L
20 unidades		6070	3 842 557 223

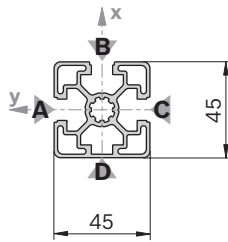
Quick & Easy (pág. 2-7, véanse las páginas desplegadas)

45x45L 2NVS		3 842 993 740 / ...
Longitud L (mm)	50 ... 6070	
Mecanizado de perfiles estándar $L_{\text{máx}} = 6000 \text{ mm}$ (tener en cuenta la longitud mínima, pág. 2-24)	M12/D9,8/D17/ DB17	
Mecanizado individual de perfiles ($L_{\text{máx } i} = 5400 \text{ mm}$)	DI/DIS/MT/MTS/ MI/MIS/DG ¹⁾	

1) $DG_{\text{máx}} = 45^\circ$; $L_{\text{min1}}/L_{\text{min2}} = 378/456 \text{ mm}$

45x45L 3N

A = 6,2 cm²
 $I_x = 12,6 \text{ cm}^4$
 $I_y = 11,7 \text{ cm}^4$
 $W_x = 5,4 \text{ cm}^3$
 $W_y = 5,2 \text{ cm}^3$
 m = 1,7 kg/m



19426

Tapa: véase 45x45

45x45L 3N	L (mm)	N.º
1 unidad	50 ... 6070	3 842 992 404 / L
20 unidades	6070	3 842 557 225

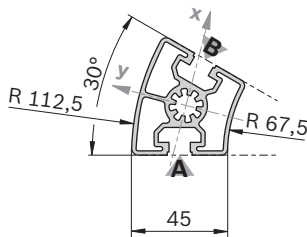
Quick & Easy (pág. 2-7, véanse las páginas desplegadas)

45x45L 3N **3 842 993 741 / ...**

Longitud L (mm)	50 ... 6070
Mecanizado de perfiles estándar $L_{\text{máx}} = 6000 \text{ mm}$ (tener en cuenta la longitud mínima, pág. 2-24)	M12/D9,8/D17/ DB17
Mecanizado individual de perfiles ($L_{\text{máx}i} = 5400 \text{ mm}$)	DI/DIS/MT/MTS/ MI/MIS/DG ¹⁾

1) DG_{máx} = 45°; $L_{\text{min}1}/L_{\text{min}2} = 378/456 \text{ mm}$ **45x30°**

A = 6,9 cm²
 $I_x = 12,7 \text{ cm}^4$
 $I_y = 15,2 \text{ cm}^4$
 $W_x = 5,0 \text{ cm}^3$
 $W_y = 5,3 \text{ cm}^3$
 m = 1,9 kg/m



19427

Tapa	Color	ESD	N.º
45x30° (1x)	Gris señales	20	3 842 551 020
45x30° (1x)	Negro	20	3 842 551 021

Material: PP

45x30°	L (mm)	N.º
1 unidad	50 ... 6070	3 842 993 013 / L
20 unidades	6070	3 842 557 954

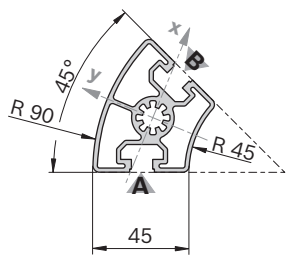
Quick & Easy (pág. 2-7, véanse las páginas desplegadas)

45x30° **3 842 993 733 / ...**

Longitud L (mm)	50 ... 6070
Mecanizado de perfiles estándar $L_{\text{máx}} = 6000 \text{ mm}$ (tener en cuenta la longitud mínima, pág. 2-24)	M12
Mecanizado individual de perfiles	—

45x45°

A = 7,6 cm²
 $I_x = 13,4 \text{ cm}^4$
 $I_y = 21,4 \text{ cm}^4$
 $W_x = 5,2 \text{ cm}^3$
 $W_y = 6,4 \text{ cm}^3$
 m = 2,0 kg/m



19428

Tapa	Color	ESD	N.º
45x45° (1x)	Gris señales	20	3 842 551 022
45x45° (1x)	Negro	20	3 842 551 023

Material: PP

45x45°	L (mm)	N.º
1 unidad	50 ... 6070	3 842 993 014 / L
20 unidades	6070	3 842 557 955

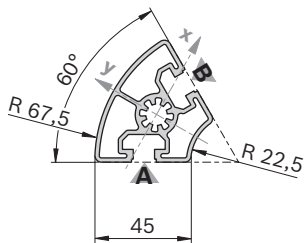
Quick & Easy (pág. 2-7, véanse las páginas desplegadas)

45x45° **3 842 993 735 / ...**

Longitud L (mm)	50 ... 6070
Mecanizado de perfiles estándar $L_{\text{máx}} = 6000 \text{ mm}$ (tener en cuenta la longitud mínima, pág. 2-24)	M12
Mecanizado individual de perfiles	—

45x60°

A = 6,8 cm²
 $I_x = 11,4 \text{ cm}^4$
 $I_y = 16,9 \text{ cm}^4$
 $W_x = 4,4 \text{ cm}^3$
 $W_y = 5,2 \text{ cm}^3$
 m = 1,8 kg/m



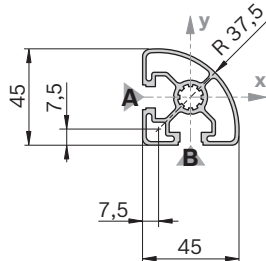
19429

Tapa	Color	ESD	N.º
45x60° (1x)	Gris señales	20	3 842 551 024
45x60° (1x)	Negro	20	3 842 551 025

Material: PP

45x45L R

A = 4,9 cm²
 $I_x = 8,6 \text{ cm}^4$
 $I_y = 8,6 \text{ cm}^4$
 $W_x = 5,0 \text{ cm}^3$
 $W_y = 5,0 \text{ cm}^3$
 m = 1,3 kg/m



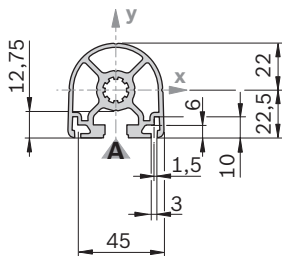
19430

Tapa	Color	ESD	N.º
45x45 R (1x)	Gris señales	20	3 842 548 800
45x45 R (1x)	Negro	20	3 842 548 801

Material: PP

45x45 HR

A = 6,6 cm²
 $I_x = 11,0 \text{ cm}^4$
 $I_y = 10,7 \text{ cm}^4$
 $W_x = 4,4 \text{ cm}^3$
 $W_y = 4,8 \text{ cm}^3$
 m = 1,8 kg/m



19431

Tapa	Color	ESD	N.º
45x45 HR (1x)	Gris señales	20	3 842 548 798
45x45 HR (1x)	Negro	20	3 842 548 799

Material: PP

45x60°	L (mm)	N.º
1 unidad	50 ... 6070	3 842 993 015 / L
20 unidades	6070	3 842 557 956

Quick & Easy (pág. 2-7, véanse las páginas desplegadas)

45x60°	3 842 993 744 / ...
Longitud L (mm)	50 ... 6070
Mecanizado de perfiles estándar $L_{\text{máx}} = 6000 \text{ mm}$	M12 (tener en cuenta la longitud mínima, pág. 2-24)
Mecanizado individual de perfiles	—

45x45L R	L (mm)	N.º
1 unidad	50 ... 6070	3 842 992 897 / L
20 unidades	6070	3 842 557 948

Quick & Easy (pág. 2-7, véanse las páginas desplegadas)

45x45L R	3 842 993 742 / ...
Longitud L (mm)	50 ... 6070
Mecanizado de perfiles estándar $L_{\text{máx}} = 6000 \text{ mm}$	M12/DB17 (tener en cuenta la longitud mínima, pág. 2-24)
Mecanizado individual de perfiles	—

45x45 HR	L (mm)	N.º
1 unidad	50 ... 6070	3 842 992 945 / L
1 unidad M12	60 ... 6000	3 842 993 001 / L
1 unidad M12-M12	110 ... 6000	3 842 992 999 / L
20 unidades	6070	3 842 557 957

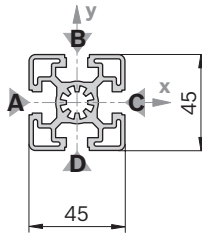
Quick & Easy (pág. 2-7, véanse las páginas desplegadas)

45x45 HR	3 842 993 736 / ...
Longitud L (mm)	50 ... 6070
Mecanizado de perfiles estándar $L_{\text{máx}} = 6000 \text{ mm}$	M12/DB17 (tener en cuenta la longitud mínima, pág. 2-24)
Mecanizado individual de perfiles ($L_{\text{máx} i} = 5400 \text{ mm}$)	DI/DIS/MT/MTS/MI/MIS/DG ¹⁾

¹⁾ DG_{máx} = 45°; $L_{\text{min}1}/L_{\text{min}2} = 378/456 \text{ mm}$

45x45

$A = 7,5 \text{ cm}^2$
 $I_x = 13,8 \text{ cm}^4$
 $I_y = 13,8 \text{ cm}^4$
 $W_x = 6,1 \text{ cm}^3$
 $W_y = 6,1 \text{ cm}^3$
 $m = 2,0 \text{ kg/m}$



19432

Tapa	Color	ESD		N.º
45x45 (1x)	Gris señales	100		3 842 548 752
45x45 (1x)	Negro	20		3 842 548 753

Material:

PP

Tapa con orificio	Color	ESD		N.º
45x45 (1x)	Gris señales	20		3 842 548 796
45x45 (1x)	Negro	20		3 842 548 797

Material:

PP

45x45	L (mm)	N.º
1 unidad	50 ... 6070	3 842 990 520 / L
1 unidad M12	60 ... 6000	3 842 990 517 / L
1 unidad M12 M12	110 ... 6000	3 842 990 518 / L
1 unidad M12 M16	180 ... 6000	3 842 990 519 / L
1 unidad M12 D17	90 ... 6000	3 842 990 640 / L
1 unidad M16	120 ... 6000	3 842 990 521 / L
1 unidad M16 D17	170 ... 6000	3 842 990 642 / L
1 unidad D9,8 D9,8	70 ... 6000	3 842 992 969 / L
1 unidad D17	60 ... 6000	3 842 990 648 / L
1 unidad D17 D17	80 ... 6000	3 842 990 644 / L
1 unidad D17 D17V	80 ... 6000	3 842 990 646 / L
20 unidades	6070	3 842 553 614

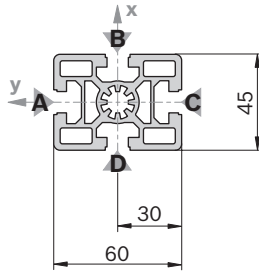
Quick & Easy (pág. 2-7, véanse las páginas desplegadas)

45x45	3 842 993 734 / ...
Longitud L (mm)	50 ... 6070
Mecanizado de perfiles estándar $L_{\text{máx}} = 6000 \text{ mm}$ (tener en cuenta la longitud mínima, pág. 2-24)	M12/M16/D9,8/ D17/DB17
Mecanizado individual de perfiles ($L_{\text{máx i}} = 5400 \text{ mm}$)	DI/DIS/MT/MTS/ MI/MIS/DG ¹⁾

¹⁾ $DG_{\text{máx}} = 45^\circ$; $L_{\text{min1}}/L_{\text{min2}} = 378/456 \text{ mm}$

45x60

A = 11,0 cm²
 $I_x = 37,2 \text{ cm}^4$
 $I_y = 22,7 \text{ cm}^4$
 $W_x = 12,4 \text{ cm}^3$
 $W_y = 10,1 \text{ cm}^3$
 m = 3,0 kg/m



19433

Tapa	Color	ESD	N.º
45x60 (1x)	Gris señales	20	3 842 548 754
45x60 (1x)	Negro	20	3 842 548 755
Material:	PP		

Tapa con orificio	Color	ESD	N.º
45x60 (1x)	Gris señales	20	3 842 548 802
45x60 (1x)	Negro	20	3 842 548 803
Material:	PP		

45x60	L (mm)	N.º
1 unidad	50 ... 6070	3 842 990 570 / L
1 unidad M12	60 ... 6000	3 842 990 571 / L
1 unidad M12-M12	110 ... 6000	3 842 990 572 / L
1 unidad M12-M16	180 ... 6000	3 842 990 575 / L
1 unidad M16	120 ... 6000	3 842 990 573 / L
1 unidad D9,8	50 ... 6000	3 842 992 376 / L
1 unidad D17	60 ... 6000	3 842 990 688 / L
1 unidad D17-D17	80 ... 6000	3 842 990 672 / L
1 unidad D17-D17V	80 ... 6000	3 842 990 674 / L
1 unidad D9,8V	50 ... 6000	3 842 992 375 / L
1 unidad D17V	60 ... 6000	3 842 990 690 / L
1 unidad D17V-D17V	80 ... 6000	3 842 990 670 / L
1 unidad LF-LF	80 ... 6000	3 842 993 085 / L
1 unidad F1-F1	80 ... 6000	3 842 990 584 / L
20 unidades	6070	3 842 557 200

Mecanizado de perfiles D9,8, D17: en ranuras B/D
 D9,8V, D17V: en ranuras A/C
 LF: en ranuras A/C
 F1: en ranura A

Quick & Easy (pág. 2-7, véanse las páginas desplegadas)

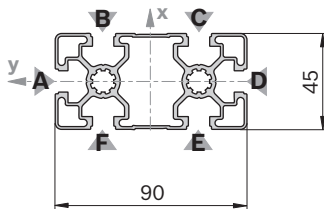
45x60	3 842 993 743 / ...
Longitud L (mm)	50 ... 6070
Mecanizado de perfiles estándar ($L_{\text{máx}} = 6000 \text{ mm}$ (tener en cuenta la longitud mínima, pág. 2-24))	M12/M16/D9,8/ D17/DB17/F1 (A, C) ¹⁾
Mecanizado individual de perfiles ($L_{\text{máx}i} = 5400 \text{ mm}$)	DI/DIS/MT/MTS/ MI/MIS/DG ²⁾

¹⁾ En las ranuras mencionadas

²⁾ $DG_{\text{máx}} = 45^\circ$; $L_{\text{min}1}/L_{\text{min}2} = 404/508 \text{ mm}$

45x90SL

A = 9,0 cm²
 $I_x = 73,4 \text{ cm}^4$
 $I_y = 18,1 \text{ cm}^4$
 $W_x = 16,3 \text{ cm}^3$
 $W_y = 8,0 \text{ cm}^3$
 m = 2,4 kg/m



19434

Tapa	Color	ESD	N.º
45x90 (1x)	Gris señales	20	3 842 548 756
45x90 (1x)	Negro	20	3 842 548 757
Material:	PP		

Tapa con orificio	Color	ESD	N.º
45x90 (1x)	Gris señales	20	3 842 548 804
45x90 (1x)	Negro	20	3 842 548 805
Material:	PP		

45x90SL	L (mm)	N.º
1 unidad	50 ... 6070	3 842 993 450 / L
12 unidades	6070	3 842 537 102

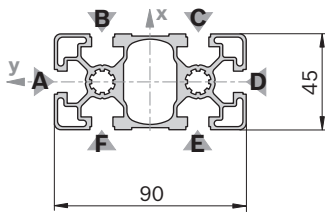
Quick & Easy (pág. 2-7, véanse las páginas desplegadas)

45x90SL	3 842 993 759 / ...
Longitud L (mm)	50 ... 6070
Mecanizado de perfiles estándar ($L_{\text{máx}} = 6000 \text{ mm}$ (tener en cuenta la longitud mínima, pág. 2-24))	M12/D9,8/D17/ DB17
Mecanizado individual de perfiles ($L_{\text{máx}i} = 5400 \text{ mm}$)	DI/DIS/DG ¹⁾

¹⁾ $DG_{\text{máx}} = 45^\circ$; $L_{\text{min}1}/L_{\text{min}2} = 456/612 \text{ mm}$

45x90L

A = 11,3 cm²
 $I_x = 82,0 \text{ cm}^4$
 $I_y = 23,6 \text{ cm}^4$
 $W_x = 18,2 \text{ cm}^3$
 $W_y = 10,5 \text{ cm}^3$
 $m = 3,0 \text{ kg/m}$



19435

Tapa	Color	ESD	N.º
45x90 (1x)	Gris señales	20	3 842 548 756
45x90 (1x)	Negro	20	3 842 548 757

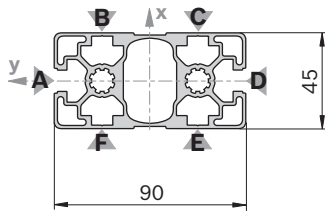
Material: PP

Tapa con orificio	Color	ESD	N.º
45x90 (1x)	Gris señales	20	3 842 548 804
45x90 (1x)	Negro	20	3 842 548 805

Material: PP

45x90L 2N

A = 12,0 cm²
 $I_x = 26,9 \text{ cm}^4$
 $I_y = 85,6 \text{ cm}^4$
 $W_x = 6,0 \text{ cm}^3$
 $W_y = 38,1 \text{ cm}^3$
 $m = 3,2 \text{ kg/m}$



36364

Tapa: véase 45x90

45x90L	L (mm)	N.º
1 unidad	50 ... 6070	3 842 992 432 / L
1 unidad M12	60 ... 6000	3 842 992 453 / L
1 unidad M12	110 ... 6000	3 842 992 433 / L
1 unidad D17	80 ... 6000	3 842 992 437 / L
1 unidad D17	80 ... 6000	3 842 992 436 / L
1 unidad D17V	60 ... 6000	3 842 992 452 / L
1 unidad D17V	80 ... 6000	3 842 992 435 / L
1 unidad LF	80 ... 6000	3 842 993 084 / L
12 unidades	6070	3 842 553 612

Mecanizado de perfiles: M12: en todos los agujeros centrales
 D17: en ranuras B/F, C/E
 D17V: en ranuras A/D
 LF: en ranuras A/D

Quick & Easy (pág. 2-7, véanse las páginas desplegadas)

45x90L	3 842 993 662 / ...
Longitud L (mm)	50 ... 6070
Mecanizado de perfiles estándar $L_{\text{máx}} = 6000 \text{ mm}$ (tener en cuenta la longitud mínima, pág. 2-24)	M12/D9,8/D17/ DB17/F1 (A, D) ¹⁾
Mecanizado individual de perfiles ($L_{\text{máx}i} = 5400 \text{ mm}$)	DI/DIS/MT/MTS/ MI/MIS/DG ²⁾

¹⁾ En las ranuras mencionadas²⁾ $DG_{\text{máx}} = 45^\circ$; $L_{\text{min}1}/L_{\text{min}2} = 456/612 \text{ mm}$

45x90L 2N	L (mm)	N.º
1 unidad	50 ... 6070	3 842 993 644 / L
12 unidades	6070	3 842 538 299

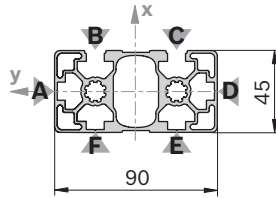
Quick & Easy (pág. 2-7, véanse las páginas desplegadas)

45x90L 2N	3 842 993 751 / ...
Longitud L (mm)	50 ... 6070
Mecanizado de perfiles estándar $L_{\text{máx}} = 6000 \text{ mm}$ (tener en cuenta la longitud mínima, pág. 2-24)	M12/D9,8/D17/ DB17/F1 (A, D) ¹⁾
Mecanizado individual de perfiles ($L_{\text{máx}i} = 5400 \text{ mm}$)	DI/DIS/MT/MTS/ MI/MIS/DG ²⁾

¹⁾ En las ranuras mencionadas²⁾ $DG_{\text{máx}} = 45^\circ$; $L_{\text{min}1}/L_{\text{min}2} = 456/612 \text{ mm}$

45x90L 2NVS

A = 12,0 cm²
 $I_x = 25,9 \text{ cm}^4$
 $I_y = 90,6 \text{ cm}^4$
 $W_x = 5,7 \text{ cm}^3$
 $W_y = 40,3 \text{ cm}^3$
 m = 3,3 kg/m



33096

Tapa: véase 45x90

45x90L 2NVS		L (mm)	N.º
	12 unidades	6070	3 842 555 652

Quick & Easy (pág. 2-7, véanse las páginas desplegadas)

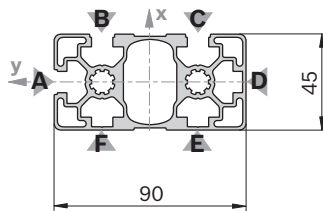
45x90L 2NVS		3 842 993 770 / ...
--------------------	--	----------------------------

Longitud L (mm)	50 ... 6070
Mecanizado de perfiles estándar $L_{\text{máx}} = 6000 \text{ mm}$ (tener en cuenta la longitud mínima, pág. 2-24)	M12/D9,8/D17/ DB17
Mecanizado individual de perfiles ($L_{\text{máx } i} = 5400 \text{ mm}$)	DI/DIS/MT/MTS/ MI/MIS/DG ¹⁾

¹⁾ $DG_{\text{máx}} = 45^\circ$; $L_{\text{min1}}/L_{\text{min2}} = 456/612 \text{ mm}$


45x90L 3NVS

A = 11,8 cm²
 $I_x = 87,2 \text{ cm}^4$
 $I_y = 25,2 \text{ cm}^4$
 $W_x = 38,8 \text{ cm}^3$
 $W_y = 5,6 \text{ cm}^3$
 m = 3,2 kg/m



19437

Tapa: véase 45x90

45x90L 3NVS		L (mm)	N.º
	1 unidad	50 ... 6070	3 842 993 635 / L
	12 unidades	6070	3 842 538 298

Quick & Easy (pág. 2-7, véanse las páginas desplegadas)

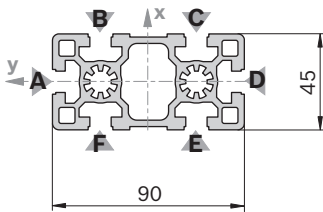
45x90L 3NVS		3 842 993 752 / ...
--------------------	--	----------------------------

Longitud L (mm)	50 ... 6070
Mecanizado de perfiles estándar $L_{\text{máx}} = 6000 \text{ mm}$ (tener en cuenta la longitud mínima, pág. 2-24)	M12/D9,8/D17/ DB17
Mecanizado individual de perfiles ($L_{\text{máx } i} = 5400 \text{ mm}$)	DI/DIS/MT/MTS/ MI/MIS/DG ¹⁾

¹⁾ $DG_{\text{máx}} = 45^\circ$; $L_{\text{min1}}/L_{\text{min2}} = 456/612 \text{ mm}$

45x90

A = 15,4 cm²
 $I_x = 124,6 \text{ cm}^4$
 $I_y = 32,8 \text{ cm}^4$
 $W_x = 27,7 \text{ cm}^3$
 $W_y = 14,6 \text{ cm}^3$
 m = 4,2 kg/m



19438

Tapa	Color	ESD	N.º
45x90 (1x)	Gris señales	20	3 842 548 756
45x90 (1x)	Negro	20	3 842 548 757

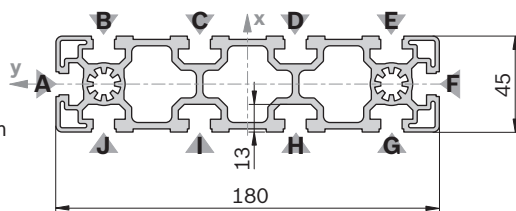
Material: PP

Tapa con orificio	Color	ESD	N.º
45x90 (1x)	Gris señales	20	3 842 548 804
45x90 (1x)	Negro	20	3 842 548 805

Material: PP

45x180

A = 25,5 cm²
 $I_x = 766,7 \text{ cm}^4$
 $I_y = 57,3 \text{ cm}^4$
 $W_x = 85,2 \text{ cm}^3$
 $W_y = 25,5 \text{ cm}^3$
 m = 6,9 kg/m



19439

Tapa	Color	ESD	N.º
45x180 (1x)	Gris señales	20	3 842 548 794
45x180 (1x)	Negro	20	3 842 548 795

Material: PP

45x90	L (mm)	N.º
1 unidad	50 ... 6070	3 842 990 300 / L
1 unidad M12	60 ... 6000	3 842 990 301 / L
1 unidad M12-M12	110 ... 6000	3 842 990 302 / L
1 unidad M12-D17	90 ... 6000	3 842 990 323 / L
1 unidad M12-D17V	90 ... 6000	3 842 990 305 / L
1 unidad M16	120 ... 6000	3 842 990 303 / L
1 unidad M16-M16	240 ... 6000	3 842 990 304 / L
1 unidad M16-D17	170 ... 6000	3 842 990 325 / L
1 unidad M16-D17V	170 ... 6000	3 842 990 307 / L
1 unidad D17	60 ... 6000	3 842 990 329 / L
1 unidad D17-D17	80 ... 6000	3 842 990 313 / L
1 unidad D17-D17V	80 ... 6000	3 842 990 311 / L
1 unidad D17V	60 ... 6000	3 842 990 331 / L
1 unidad D17V-D17V	80 ... 6000	3 842 990 309 / L

12 unidades 6070 3 842 553 615
 Mecanizado de perfiles: M12, M16: en todos los agujeros centrales
 D17: en ranuras B/F, C/E
 D17V: en ranuras A/D

Quick & Easy (pág. 2-7, véanse las páginas desplegadas)

45x90	3 842 993 661 / ...
Longitud L (mm)	50 ... 6070
Mecanizado de perfiles estándar $L_{\text{máx}} = 6000 \text{ mm}$ (tener en cuenta la longitud mínima, pág. 2-24)	M12/M16/D9,8/ D17/DB17/ F1 (A, D) ¹⁾
Mecanizado individual de perfiles ($L_{\text{máx}i} = 5400 \text{ mm}$)	DI/DIS/MT/MTS/MI/ MIS/DG ²⁾

¹⁾ En las ranuras mencionadas²⁾ $DG_{\text{máx}} = 45^\circ$; $L_{\text{min}1}/L_{\text{min}2} = 456/612 \text{ mm}$

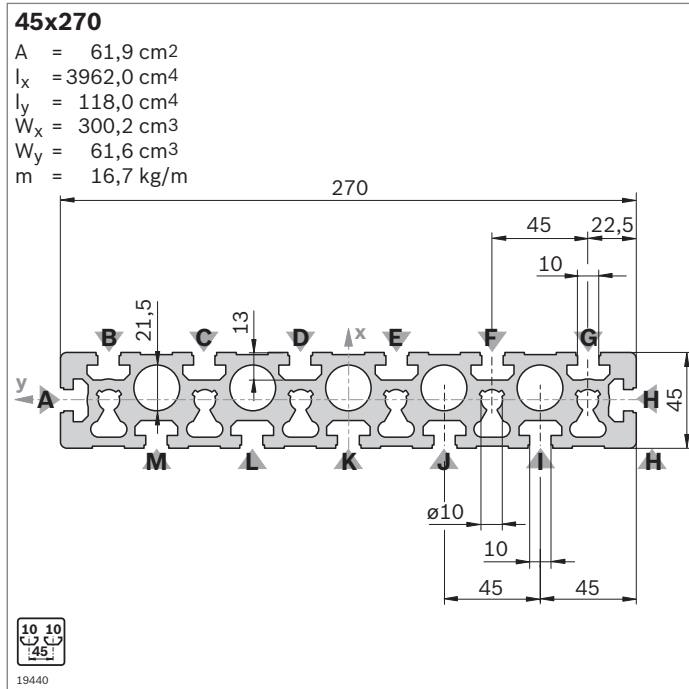
45x180	L (mm)	N.º
1 unidad	50 ... 6070	3 842 990 335 / L
1 unidad M12	60 ... 6000	3 842 990 336 / L
1 unidad M12-M12	110 ... 6000	3 842 990 339 / L
1 unidad D17-D17	80 ... 6000	3 842 990 342 / L
1 unidad D17V-D17V	80 ... 6000	3 842 990 344 / L

6 unidades 6070 3 842 553 616
 Mecanizado de perfiles: M12: en todos los agujeros centrales
 D17: en ranuras B/J, E/G
 D17V: en ranuras A/F

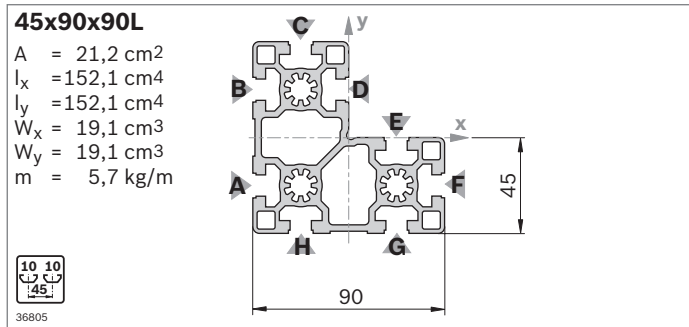
Quick & Easy (pág. 2-7, véanse las páginas desplegadas)

45x180	3 842 993 731 / ...
Longitud L (mm)	80 ... 6070
Mecanizado de perfiles estándar $L_{\text{máx}} = 6000 \text{ mm}$ (tener en cuenta la longitud mínima, pág. 2-24)	M12/M16/D9,8 (B, C, D, E, G, H, I, J) ¹⁾ / D17 (B, C, D, E, G, H, I, J) ¹⁾ /DB17/ F1 (A, F) ¹⁾
Mecanizado individual de perfiles ($L_{\text{máx}i} = 5400 \text{ mm}$)	DI/DIS/MT/MTS/ MI/MIS/DG ²⁾

¹⁾ En las ranuras mencionadas²⁾ $DG_{\text{máx}} = 30^\circ$; $L_{\text{min}1}/L_{\text{min}2} = 404/508 \text{ mm}$



Tapa	Color	ESD	N.º
45x90 (3x)	Gris señales	20	3 842 548 756
45x90 (3x)	Negro	20	3 842 548 757
Material:	PP		



Tapa	Color	ESD	N.º
45x90x90 (1x)	Gris señales	20	3 842 548 806
45x90x90 (1x)	Negro	20	3 842 548 807
Material:	PP		

Tapa con orificio ¹⁾	Color	ESD	N.º
45x90x90 (1x)	Gris señales	20	3 842 548 806
45x90x90 (1x)	Negro	20	3 842 548 807
Material:	PP		

¹⁾ La tapa también se puede utilizar como tapa con orificio; el orificio se rompe

45x270	L (mm)	N.º
1 unidad	50 ... 6000	3 842 992 927 / L
1 unidad M12	110 ... 6000	3 842 992 928 / L
2 unidades	6070	3 842 557 949

Mecanizado de perfiles: M12: en agujeros centrales debajo de las ranuras C, F

Quick & Easy (pág. 2-7, véanse las páginas desplegadas)

45x270	3 842 993 732 / ...
Longitud L (mm)	80 ... 6000
Mecanizado de perfiles estándar $L_{\text{máx}} = 6000 \text{ mm}$ (tener en cuenta la longitud mínima, pág. 2-24)	M12/D9,8 (B, C, D, E, F, G, I, J, K, L, M) ¹⁾ /D17 (B, C, D, E, F, G, I, J, K, L, M) ¹⁾ /DB17/F1 (A, H) ¹⁾
Mecanizado individual de perfiles ($L_{\text{máx i}} = 5400 \text{ mm}$)	DI/DIS/MT/MTS/MI/MIS

¹⁾ En las ranuras mencionadas

45x90x90L	L (mm)	N.º
1 unidad	50 ... 6070	3 842 992 387 / L
1 unidad M12	60 ... 6000	3 842 992 388 / L
8 unidades	6070	3 842 537 823

Mecanizado de perfiles: M12: en el agujero central del punto de corte de las ranuras A y H

Quick & Easy (pág. 2-7, véanse las páginas desplegadas)

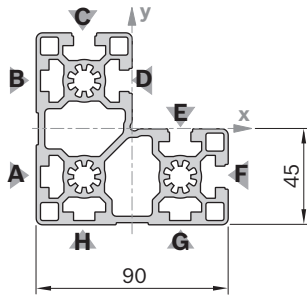
45x90x90L	3 842 993 682 / ...
Longitud L (mm)	50 ... 6070
Mecanizado de perfiles estándar $L_{\text{máx}} = 6000 \text{ mm}$ (tener en cuenta la longitud mínima, pág. 2-24)	M12/D9,8/D17/DB17 (A, B, C, F, G, H) ¹⁾
Mecanizado individual de perfiles ($L_{\text{máx i}} = 5400 \text{ mm}$)	DI/DIS/MT/MTS/MI/MIS/DG ²⁾

¹⁾ En las ranuras mencionadas

²⁾ $DG_{\text{máx}} = 45^\circ$; $L_{\text{mín1}}/L_{\text{mín2}} = 456/612 \text{ mm}$

45x90x90L 4N

A = 22,1 cm²
 I_x = 160,8 cm⁴
 I_y = 160,8 cm⁴
 W_x = 30,6 cm³
 W_y = 30,6 cm³
 m = 6,0 kg/m



29432

Tapa: véase 45x90x90L

45x90x90L 4N	L (mm)	N.º
8 unidades		6070 3 842 547 827

Quick & Easy (pág. 2-7, véanse las páginas desplegadas)

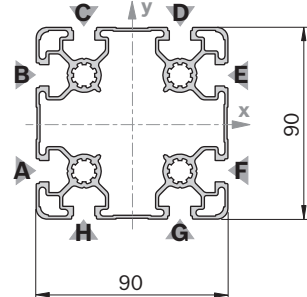
45x90x90L 4N	3 842 993 764
Longitud L (mm)	50 ... 6070
Mecanizado de perfiles estándar L _{máx} = 6000 mm (tener en cuenta la longitud mínima, pág. 2-24)	M12/D9,8/D17/DB17 (A, B, C, F, G, H) ¹⁾
Mecanizado individual de perfiles (L _{máx i} = 5400 mm)	DI/DIS/MT/MTS/MI/MIS/DG ²⁾

¹⁾ En las ranuras mencionadas

²⁾ DG_{máx} = 45°; L_{min1}/L_{min2} = 456/612 mm

90x90SL

A = 14,1 cm²
 I_x = 130,2 cm⁴
 I_y = 130,2 cm⁴
 W_x = 28,9 cm³
 W_y = 28,9 cm³
 m = 3,8 kg/m



19442

Tapa: véase 90x90L

90x90SL	L (mm)	N.º
1 unidad		50 ... 6070 3 842 993 449 / L
6 unidades		6070 3 842 537 100

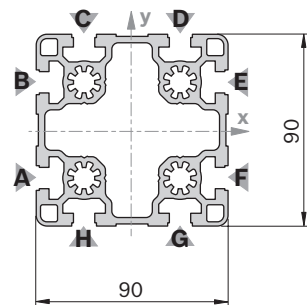
Quick & Easy (pág. 2-7, véanse las páginas desplegadas)

90x90SL	3 842 993 681 / ...
Longitud L (mm)	50 ... 6070
Mecanizado de perfiles estándar L _{máx} = 6000 mm (tener en cuenta la longitud mínima, pág. 2-24)	M12/D9,8/D17/DB17
Mecanizado individual de perfiles (L _{máx i} = 5400 mm)	DI/DIS/DG ¹⁾

¹⁾ DG_{máx} = 45°; L_{min1}/L_{min2} = 456/612 mm

90x90L

A = 24,1 cm²
 I_x = 211,1 cm⁴
 I_y = 211,1 cm⁴
 W_x = 46,9 cm³
 W_y = 46,9 cm³
 m = 6,5 kg/m



19443

90x90L	L (mm)	N.º
1 unidad		50 ... 6070 3 842 992 415 / L
1 unidad M12		60 ... 6000 3 842 992 416 / L
1 unidad M12		110 ... 6000 3 842 992 422 / L
1 unidad M12		90 ... 6000 3 842 992 423 / L
1 unidad D17		60 ... 6000 3 842 992 417 / L
1 unidad D17		80 ... 6000 3 842 992 420 / L
1 unidad D17		80 ... 6000 3 842 992 421 / L
1 unidad LF		80 ... 6000 3 842 992 418 / L
1 unidad LF		90 ... 6000 3 842 992 419 / L
6 unidades		6070 3 842 553 613

Mecanizado de perfiles: M12: en todos los agujeros centrales
 D17: en ranuras C/H, D/G
 D17V: en ranuras A/F, B/E
 LF: en ranuras C/H, D/G

Quick & Easy (pág. 2-7, véanse las páginas desplegadas)

90x90L	3 842 993 680 / ...
Longitud L (mm)	50 ... 6070
Mecanizado de perfiles estándar L _{máx} = 6000 mm (tener en cuenta la longitud mínima, pág. 2-24)	M12/D9,8/D17/DB17
Mecanizado individual de perfiles (L _{máx i} = 5400 mm)	DI/DIS/MT/MTS/MI/MIS/DG ¹⁾

¹⁾ DG_{máx} = 45°; L_{min1}/L_{min2} = 456/612 mm

Tapa	Color	ESD	N.º
90x90L (1x)	Gris señales	20	3 842 548 758
90x90L (1x)	Negro	20	3 842 548 759

Material: PP

90x90L 4N

$A = 24,2 \text{ cm}^2$
 $I_x = 227,4 \text{ cm}^4$
 $I_y = 214,7 \text{ cm}^4$
 $W_x = 50,5 \text{ cm}^3$
 $W_y = 47,7 \text{ cm}^3$
 $m = 6,5 \text{ kg/m}$

19444

Tapa: véase 90x90L

90x90L 4NVS

$A = 24,2 \text{ cm}^2$
 $I_x = 220,9 \text{ cm}^4$
 $I_y = 220,9 \text{ cm}^4$
 $W_x = 49,2 \text{ cm}^3$
 $W_y = 49,2 \text{ cm}^3$
 $m = 6,5 \text{ kg/m}$

19445

Tapa: véase 90x90L

90x90

$A = 38,4 \text{ cm}^2$
 $I_x = 299,8 \text{ cm}^4$
 $I_y = 299,8 \text{ cm}^4$
 $W_x = 66,7 \text{ cm}^3$
 $W_y = 66,7 \text{ cm}^3$
 $m = 10,4 \text{ kg/m}$

19446

Tapa	Color	ESD	N.º
90x90 (1x)	Gris señales	20	3 842 548 760
90x90 (1x)	Negro	20	3 842 548 761
Material:	PP		

Tapa con orificio	Color	ESD	N.º
90x90 (1x)	Gris señales	20	3 842 548 814
90x90 (1x)	Negro	20	3 842 548 815
Material:	PP		

Aviso: No se puede utilizar el empalmador de apriete rápido

90x90L 4N	L (mm)	N.º
1 unidad	50 ... 6070	3 842 993 628 / L
6 unidades	6070	3 842 538 297

Quick & Easy (pág. 2-7, véanse las páginas desplegadas)

90x90L 4N	3 842 993 755 / ...
Longitud L (mm)	50 ... 6070
Mecanizado de perfiles estándar $L_{\text{máx}} = 6000 \text{ mm}$ (tener en cuenta la longitud mínima, pág. 2-24)	M12/D9,8/D17/ DB17
Mecanizado individual de perfiles ($L_{\text{máx } i} = 5400 \text{ mm}$)	DI/DIS/MT/MTS/ MI/MIS/DG ¹⁾

¹⁾ $DG_{\text{máx}} = 45^\circ$; $L_{\text{min1}}/L_{\text{min2}} = 456/612 \text{ mm}$

90x90L 4NVS	L (mm)	N.º
1 unidad	50 ... 6070	3 842 993 621 / L
6 unidades	6070	3 842 538 296

Quick & Easy (pág. 2-7, véanse las páginas desplegadas)

90x90L 4NVS	3 842 993 756 / ...
Longitud L (mm)	50 ... 6070
Mecanizado de perfiles estándar $L_{\text{máx}} = 6000 \text{ mm}$ (tener en cuenta la longitud mínima, pág. 2-24)	M12/D9,8/D17/ DB17
Mecanizado individual de perfiles ($L_{\text{máx } i} = 5400 \text{ mm}$)	DI/DIS/MT/MTS/ MI/MIS/DG ¹⁾

¹⁾ $DG_{\text{máx}} = 45^\circ$; $L_{\text{min1}}/L_{\text{min2}} = 456/612 \text{ mm}$

90x90	L (mm)	N.º
1 unidad	50 ... 6070	3 842 990 500 / L
1 unidad M16	120 ... 6000	3 842 990 501 / L
1 unidad M16	240 ... 6000	3 842 990 502 / L
1 unidad M16	170 ... 6000	3 842 992 961 / L
1 unidad D17	60 ... 6000	3 842 990 092 / L
1 unidad D17	80 ... 6000	3 842 990 093 / L
1 unidad D17	80 ... 6000	3 842 990 094 / L
1 unidad LF	80 ... 6000	3 842 993 082 / L
1 unidad F2	60 ... 6000	3 842 990 505 / L
1 unidad F2	110 ... 6000	3 842 990 507 / L
6 unidades	6070	3 842 557 201

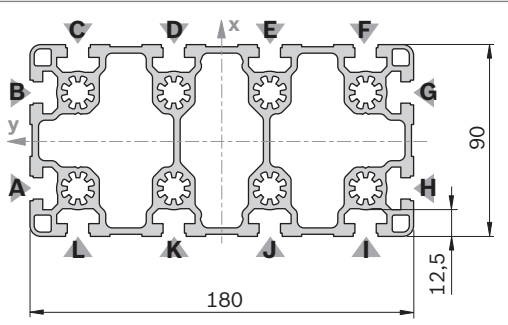
Quick & Easy (pág. 2-7, véanse las páginas desplegadas)

90x90	3 842 993 679 / ...
Longitud L (mm)	50 ... 6070
Mecanizado de perfiles estándar $L_{\text{máx}} = 6000 \text{ mm}$ (tener en cuenta la longitud mínima, pág. 2-24)	M16/D9,8/D17/ DB17/F1
Mecanizado individual de perfiles ($L_{\text{máx } i} = 5400 \text{ mm}$)	DI/DIS/MT/MTS/ MI/MIS/DG ¹⁾

¹⁾ $DG_{\text{máx}} = 45^\circ$; $L_{\text{min1}}/L_{\text{min2}} = 456/612 \text{ mm}$

90x180L

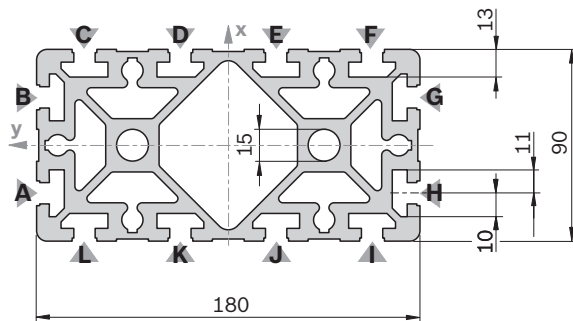
A = 42,8 cm²
 $I_x = 1380,0 \text{ cm}^4$
 $I_y = 401,0 \text{ cm}^4$
 $W_x = 153,3 \text{ cm}^3$
 $W_y = 89,1 \text{ cm}^3$
 $m = 11,6 \text{ kg/m}$



Tapa	Color	ESD	N.º
90x90L (2x)	Gris señales	20	3 842 548 758
90x90L (2x)	Negro	20	3 842 548 759
Material:	PP		

90x180

A = 63,6 cm²
 $I_x = 2138,3 \text{ cm}^4$
 $I_y = 544,3 \text{ cm}^4$
 $W_x = 237,6 \text{ cm}^3$
 $W_y = 121,0 \text{ cm}^3$
 $m = 17,2 \text{ kg/m}$



Tapa	Color	ESD	N.º
90x90 (2x)	Gris señales	20	3 842 548 760
90x90 (2x)	Negro	20	3 842 548 761
Material:	PP		
Tapa con orificio	Color	ESD	N.º
90x90 (2x)	Gris señales	20	3 842 548 814
90x90 (2x)	Negro	20	3 842 548 815
Material:	PP		

90x180L	L (mm)	N.º
1 unidad	50 ... 6070	3 842 992 857 / L
1 unidad M12	60 ... 6000	3 842 992 858 / L
1 unidad M12	M12 110 ... 6000	3 842 992 859 / L
1 unidad M12	LF 90 ... 6000	3 842 992 860 / L
1 unidad D17V	D17V 90 ... 6000	3 842 992 864 / L
1 unidad LF	LF 80 ... 6000	3 842 992 861 / L
3 unidades	6070	3 842 557 226

Mecanizado de perfiles: M12: en todos los agujeros centrales
 D17V: en ranuras A/H, B/G
 LF: en ranuras A/H, B/G

Quick & Easy (pág. 2-7, véanse las páginas desplegadas)

90x180L	3 842 993 677 / ...
Longitud L (mm)	80 ... 6070
Mecanizado de perfiles estándar	M12/D9,8 (C, D, E, F, I, J, K, L) ¹⁾ / D17 (C, D, E, F, I, J, K, L) ¹⁾ /DB17/F1 (A, G) ¹⁾
Mecanizado individual de perfiles	DI/DIS/MT/MTS/MI/MIS/DG ²⁾
($L_{\text{máx } i} = 5400 \text{ mm}$)	

¹⁾ En las ranuras mencionadas

²⁾ $DG_{\text{máx}} = 30^\circ$; $L_{\text{min1}}/L_{\text{min2}} = 404/508 \text{ mm}$

90x180	L (mm)	N.º
1 unidad	50 ... 6070	3 842 990 416 / L
1 unidad M16	120 ... 6000	3 842 990 417 / L
1 unidad M16	M16 240 ... 6000	3 842 990 418 / L
1 unidad M16	F2 170 ... 6000	3 842 990 419 / L
1 unidad D17V	D17V 80 ... 6000	3 842 992 378 / L
1 unidad LF	LF 80 ... 6000	3 842 992 898 / L
1 unidad LF-S	LF-S 80 ... 6000	3 842 993 081 / L
1 unidad F2	F2 110 ... 6000	3 842 990 421 / L
3 unidades	6070	3 842 553 617

Mecanizado de perfiles: M16: en todos los agujeros centrales
 D17V: en ranuras A/H, B/G
 LF: en ranuras A/H, B/G
 LF-S: en ranuras D/K, E/J

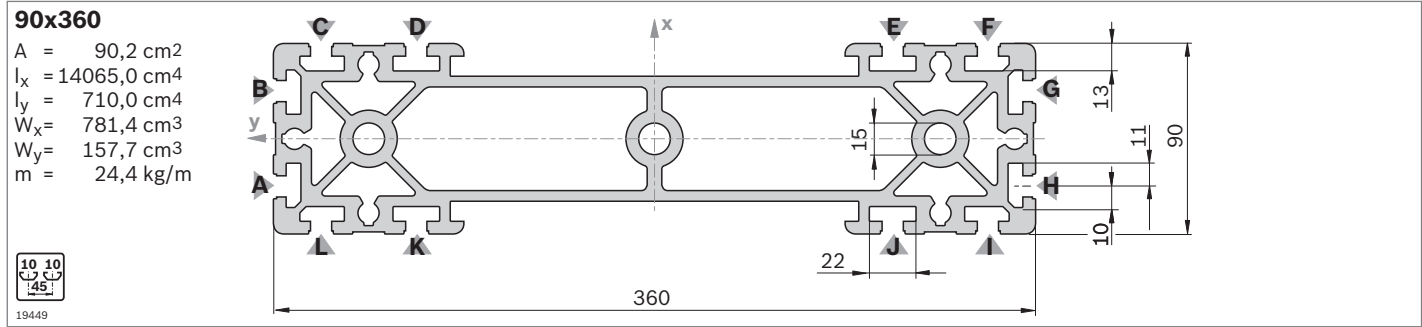
Quick & Easy (pág. 2-7, véanse las páginas desplegadas)

90x180	3 842 993 676 / ...
Longitud L (mm)	80 ... 6070
Mecanizado de perfiles estándar	M16/D9,8 (C, D, E, F, I, J, K, L) ¹⁾ /D17 (C, D, E, F, I, J, K, L) ¹⁾ /DB17/F1 (A, G) ¹⁾
Mecanizado individual de perfiles	DI/DIS/MT/MTS/MI/MIS/DG ²⁾
($L_{\text{máx } i} = 5400 \text{ mm}$)	

¹⁾ En las ranuras mencionadas

²⁾ $DG_{\text{máx}} = 30^\circ$; $L_{\text{min1}}/L_{\text{min2}} = 404/508 \text{ mm}$

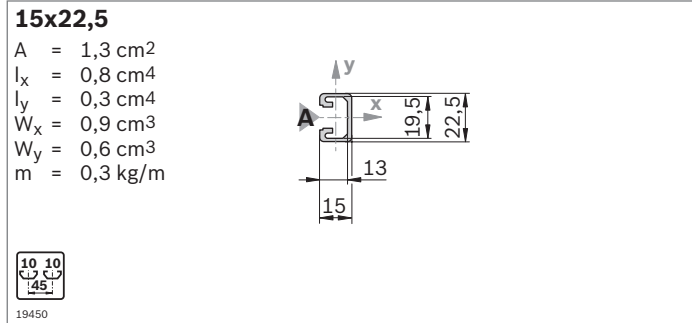
Aviso: Los empalmadores de apriete no se pueden utilizar con el perfil 90x180



Tapa	Color	ESD	N.º
90x90 (2x)	Gris señales	20	3 842 548 760
90x90 (2x)	Negro	20	3 842 548 761
Material:	PP		

Tapa con orificio	Color	ESD	N.º
90x90 (2x)	Gris señales	20	3 842 548 814
90x90 (2x)	Negro	20	3 842 548 815
Material:	PP		

Aviso: No se puede utilizar el empalmador de apriete rápido



Tapa	Color	ESD	N.º
15x22,5 (1x)	Gris señales	20	3 842 548 816
15x22,5 (1x)	Negro	20	3 842 548 817
Material:	PP		

90x360	L (mm)	N.º
	50 ... 6000	3 842 993 434 / L
M16	240 ... 6000	3 842 993 435 / L
F2	110 ... 6000	3 842 993 436 / L

Mecanizado de perfiles: M16: en todos los agujeros centrales

Quick & Easy (pág. 2-7, véanse las páginas desplegadas)

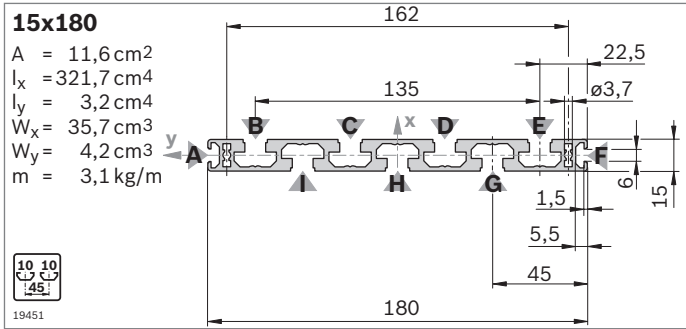
90x360	3 842 993 678 / ...
Longitud L (mm)	80 ... 6000
Mecanizado de perfiles estándar $L_{\text{máx}} = 6000 \text{ mm}$ (tener en cuenta la longitud mínima, pág. 2-24)	M16/D9,8 (C, D, E, F, I, J, K, L) ¹⁾ /D17 (C, D, E, F, I, J, K, L) ¹⁾ /DB17/F1 (A, G) ¹⁾
Mecanizado individual de perfiles ($L_{\text{máx i}} = 5400 \text{ mm}$)	DI/DIS/MT/MTS/MI/MIS

¹⁾ En las ranuras mencionadas

15x22,5	L (mm)	N.º
1 unidad	50 ... 3000	3 842 992 473 / L
1 unidad D17	60 ... 3000	3 842 992 474 / L
1 unidad D17	80 ... 3000	3 842 992 475 / L
10 unidades	2000	3 842 513 576

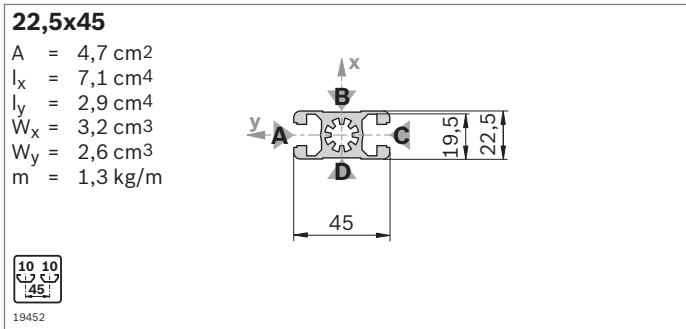
Quick & Easy (pág. 2-7, véanse las páginas desplegadas)

15x22,5	3 842 993 689 / ...
Longitud L (mm)	50 ... 2000
Mecanizado de perfiles estándar (tener en cuenta la longitud mínima, pág. 2-24)	D9,8/D17
Mecanizado individual de perfiles	—



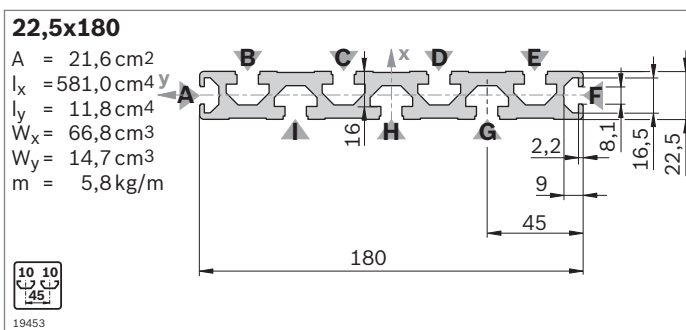
Tapa	Color	ESD	N.º
15x180 (1x)	Gris señales	20	3 842 548 772
15x180 (1x)	Negro	20	3 842 548 773

Material: PP



Tapa	Color	ESD	N.º
22,5x45 (1x)	Gris señales	20	3 842 548 830
22,5x45 (1x)	Negro	20	3 842 548 831

Material: PP



Tapa	Color	ESD	N.º
22,5x180 (1x)	Gris señales	20	3 842 548 770
22,5x180 (1x)	Negro	20	3 842 548 771

Material: PP

15x180	L (mm)	N.º
1 unidad	50 ... 6070	3 842 993 079 / L
6 unidades	6070	3 842 557 242

Quick & Easy (pág. 2-7, véanse las páginas desplegadas)

15x180	3 842 993 686 / ...
Longitud L (mm)	80 ... 6070
Mecanizado de perfiles estándar $L_{\text{máx}} = 6000 \text{ mm}$ (tener en cuenta la longitud mínima, pág. 2-24)	D9,8 (B, C, D, E, G, H, I) ¹⁾ / D17 (B, C, D, E, G, H, I) ¹⁾
Mecanizado individual de perfiles ($L_{\text{máx i}} = 5400 \text{ mm}$)	DI/DIS/MT/MTS/ MI/MIS

¹⁾ En las ranuras mencionadas

22,5x45	L (mm)	N.º
1 unidad	50 ... 6070	3 842 990 292 / L
1 unidad M12	60 ... 6000	3 842 990 087 / L
1 unidad M12	110 ... 6000	3 842 990 090 / L
1 unidad D17V	80 ... 6000	3 842 990 091 / L
24 unidades	6070	3 842 537 812

Quick & Easy (pág. 2-7, véanse las páginas desplegadas)

22,5x45	3 842 993 700 / ...
Longitud L (mm)	50 ... 6070
Mecanizado de perfiles estándar $L_{\text{máx}} = 6000 \text{ mm}$ (tener en cuenta la longitud mínima, pág. 2-24)	M12/D9,8 (A, C) ¹⁾ / D17/DB17 (A, C) ¹⁾
Mecanizado individual de perfiles ($L_{\text{máx i}} = 5400 \text{ mm}$)	DI/DIS/MT/MTS/MI/ MIS/DG ²⁾

¹⁾ En las ranuras mencionadas

²⁾ $DG_{\text{máx}} = 45^\circ$; $L_{\text{min1}}/L_{\text{min2}} = 378/456 \text{ mm}$

22,5x180	L (mm)	N.º
1 unidad	50 ... 6070	3 842 990 345 / L
6 unidades	6070	3 842 557 944

Mecanizado de perfiles: D28: en ranuras G, I

Quick & Easy (pág. 2-7, véanse las páginas desplegadas)

22,5x180	3 842 993 699 / ...
Longitud L (mm)	80 ... 6070
Mecanizado de perfiles estándar $L_{\text{máx}} = 6000 \text{ mm}$ (tener en cuenta la longitud mínima, pág. 2-24)	D9,8 (B, C, D, E, G, H, I) ¹⁾ /D17 (B, C, D, E, G, H, I) ¹⁾
Mecanizado individual de perfiles ($L_{\text{máx i}} = 5400 \text{ mm}$)	DI/DIS/MT/MTS/ MI/MIS

¹⁾ En las ranuras mencionadas

50x50L

$A = 9,3 \text{ cm}^2$
 $I_x = 21,2 \text{ cm}^4$
 $I_y = 21,2 \text{ cm}^4$
 $W_x = 8,5 \text{ cm}^3$
 $W_y = 8,5 \text{ cm}^3$
 $m = 2,5 \text{ kg/m}$

19454

Tapa	Color	ESD	N.º
50x50 (1x)	Gris señales	20	3 842 548 820
50x50 (1x)	Negro	20	3 842 548 821
Material:	PP		

Tapa con orificio	Color	ESD	N.º
50x50 (1x)	Gris señales	20	3 842 548 822
50x50 (1x)	Negro	20	3 842 548 823
Material:	PP		

50x100L

$A = 17,2 \text{ cm}^2$
 $I_x = 162,8 \text{ cm}^4$
 $I_y = 42,6 \text{ cm}^4$
 $W_x = 32,6 \text{ cm}^3$
 $W_y = 17,0 \text{ cm}^3$
 $m = 4,6 \text{ kg/m}$

19455

Tapa	Color	ESD	N.º
50x50 (2x)	Gris señales	20	3 842 548 820
50x50 (2x)	Negro	20	3 842 548 821
Material:	PP		

Tapa con orificio	Color	ESD	N.º
50x50 (2x)	Gris señales	20	3 842 548 822
50x50 (2x)	Negro	20	3 842 548 823
Material:	PP		

50x50L	L (mm)	N.º
1 unidad	50 ... 6070	3 842 993 156 / L
1 unidad M12	60 ... 6000	3 842 993 157 / L
1 unidad M12-M12	110 ... 6000	3 842 993 158 / L
1 unidad M12-D17	90 ... 6000	3 842 993 159 / L
1 unidad D9,8-D9,8	80 ... 6000	3 842 993 164 / L
1 unidad D17	60 ... 6000	3 842 993 160 / L
1 unidad D17-D17	80 ... 6000	3 842 993 161 / L
1 unidad D17-D17V	80 ... 6000	3 842 993 162 / L
20 unidades	6070	3 842 529 351

Quick & Easy (pág. 2-7, véanse las páginas desplegadas)

50x50L	3 842 993 665 / ...
Longitud L (mm)	50 ... 6070
Mecanizado de perfiles estándar $L_{\text{máx}} = 6000 \text{ mm}$ (tener en cuenta la longitud mínima, pág. 2-24)	M12/M16/D9,8/ D17/DB17
Mecanizado individual de perfiles ($L_{\text{máx i}} = 5400 \text{ mm}$)	DI/DIS/MT/MTS/ MI/MIS/DG ¹⁾
1) $DG_{\text{máx}} = 45^\circ$; $L_{\text{min1}}/L_{\text{min2}} = 387/474 \text{ mm}$	

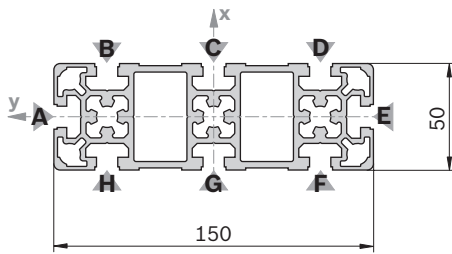
50x100L	L (mm)	N.º
1 unidad	50 ... 6070	3 842 993 163 / L
1 unidad M12	60 ... 6000	3 842 993 165 / L
1 unidad M12-M12	110 ... 6000	3 842 993 166 / L
1 unidad D17-D17	80 ... 6000	3 842 993 167 / L
1 unidad D17-D17V	80 ... 6000	3 842 993 168 / L
1 unidad D17V	60 ... 6000	3 842 993 169 / L
1 unidad D17V-D17V	90 ... 6000	3 842 993 170 / L
10 unidades	6070	3 842 537 825
Mecanizado de perfiles:	M12: en todos los agujeros centrales D17: en ranuras B/F, C/E D17V: en ranura A/D	

Quick & Easy (pág. 2-7, véanse las páginas desplegadas)

50x100L	3 842 993 663 / ...
Longitud L (mm)	50 ... 6070
Mecanizado de perfiles estándar $L_{\text{máx}} = 6000 \text{ mm}$ (tener en cuenta la longitud mínima, pág. 2-24)	M12/M16/D9,8/ D17/DB17/F1 (A, D) ¹⁾
Mecanizado individual de perfiles ($L_{\text{máx i}} = 5400 \text{ mm}$)	DI/DIS/MT/MTS/ MI/MIS/DG ²⁾
1) En las ranuras mencionadas	
2) $DG_{\text{máx}} = 45^\circ$; $L_{\text{min1}}/L_{\text{min2}} = 474/648 \text{ mm}$	

50x150L

A = 25,8 cm²
 $I_x = 540,0 \text{ cm}^4$
 $I_y = 64,2 \text{ cm}^4$
 $W_x = 72,0 \text{ cm}^3$
 $W_y = 25,7 \text{ cm}^3$
 m = 6,9 kg/m

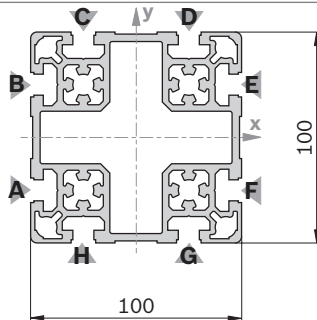


19456

Tapa	Color	ESD	N.º
50x150 (1x)	Gris señales	20	3 842 548 818
50x150 (1x)	Negro	20	3 842 548 819
Material:	PP		

100x100L

A = 29,9 cm²
 $I_x = 318,3 \text{ cm}^4$
 $I_y = 318,3 \text{ cm}^4$
 $W_x = 63,7 \text{ cm}^3$
 $W_y = 63,7 \text{ cm}^3$
 m = 8,1 kg/m



19457

Tapa	Color	ESD	N.º
100x100 (1x)	Gris señales	20	3 842 548 824
100x100 (1x)	Negro	20	3 842 548 825
Material:	PP		

50x150L	L (mm)	N.º
1 unidad	50 ... 6070	3 842 993 196 / L
1 unidad M12	60 ... 6000	3 842 993 194 / L
1 unidad M12 M12	110 ... 6000	3 842 993 199 / L
1 unidad D17 D17	80 ... 6000	3 842 993 200 / L
4 unidades	6070	3 842 537 826

Mecanizado de perfiles: M12: en todos los agujeros centrales
 D17: en ranuras B/H, C/G, D/F
 D17V: en ranuras A/E

Quick & Easy (pág. 2-7, véanse las páginas desplegadas)

50x150L	3 842 993 664 / ...
Longitud L (mm)	80 ... 6070
Mecanizado de perfiles estándar $L_{\text{máx}} = 6000 \text{ mm}$ (tener en cuenta la longitud mínima, pág. 2-24)	M12/M16/D9,8 (B, C, D, F, G, H) ¹⁾ D17 (B, C, D, F, G, H) ¹⁾ /DB17/F1 (A, E) ¹⁾

Mecanizado individual de perfiles
 $(L_{\text{máx}i} = 5400 \text{ mm})$ DI/DIS/MT/MTS/
 MI/MIS/DG²⁾

¹⁾ En las ranuras mencionadas

²⁾ $DG_{\text{máx}} = 45^\circ$; $L_{\text{min}1}/L_{\text{min}2} = 450/600 \text{ mm}$

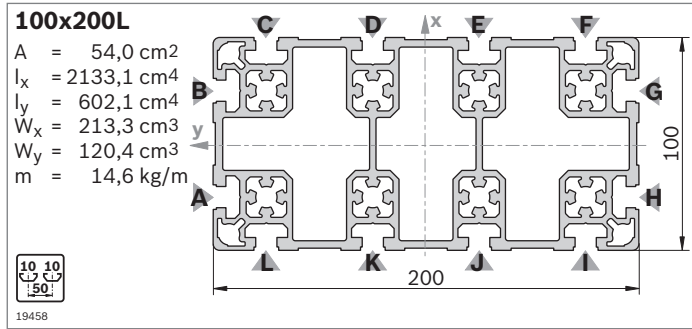
100x100L	L (mm)	N.º
1 unidad	50 ... 6070	3 842 993 171 / L
1 unidad M12	60 ... 6000	3 842 993 172 / L
1 unidad M12 M12	110 ... 6000	3 842 993 173 / L
1 unidad M12 D17	90 ... 6000	3 842 993 174 / L
1 unidad D17	60 ... 6000	3 842 993 175 / L
1 unidad D17 D17	80 ... 6000	3 842 993 176 / L
1 unidad D17 D17V	80 ... 6000	3 842 993 177 / L
6 unidades	6070	3 842 529 355

Mecanizado de perfiles: M12: en todos los agujeros centrales
 D17: en ranuras C/H, D/G
 D17V: en ranuras A/F, B/E

Quick & Easy (pág. 2-7, véanse las páginas desplegadas)

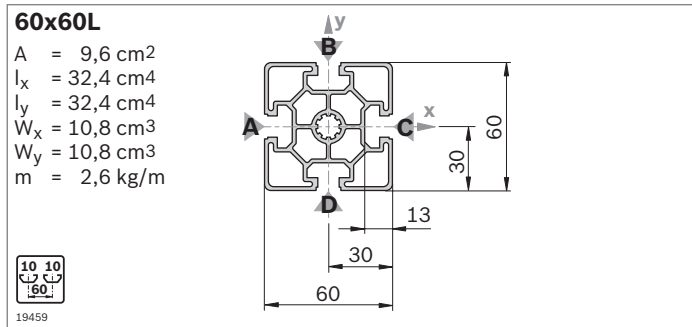
100x100L	3 842 993 685 / ...
Longitud L (mm)	50 ... 6070
Mecanizado de perfiles estándar $L_{\text{máx}} = 6000 \text{ mm}$ (tener en cuenta la longitud mínima, pág. 2-24)	M12/M16/D9,8/ D17/DB17/F1
Mecanizado individual de perfiles $(L_{\text{máx}i} = 5400 \text{ mm})$	DI/DIS/MT/MTS/ MI/MIS/DG ¹⁾

¹⁾ $DG_{\text{máx}} = 45^\circ$; $L_{\text{min}1}/L_{\text{min}2} = 474/648 \text{ mm}$



Tapa	Color	ESD	N.º
100x100 (2x)	Gris señales	20	3 842 548 824
100x100 (2x)	Negro	20	3 842 548 825

Material: PP



Tapa	Color	ESD	N.º
60x60 (1x)	Gris señales	100	3 842 548 808
60x60 (1x)	Negro	20	3 842 548 809

Material: PP

Tapa con orificio	Color	ESD	N.º
60x60 (1x)	Gris señales	20	3 842 548 810
60x60 (1x)	Negro	20	3 842 548 811

Material: PP

100x200L	L (mm)	N.º
1 unidad	50 ... 6070	3 842 993 178 / L
1 unidad M12	60 ... 6000	3 842 993 179 / L
1 unidad M12-M12	110 ... 6000	3 842 993 180 / L
1 unidad M12-D17	90 ... 6000	3 842 993 181 / L
1 unidad D17	60 ... 6000	3 842 993 182 / L
1 unidad D17-D17	80 ... 6000	3 842 993 183 / L
3 unidades	6070	3 842 529 357

Mecanizado de perfiles: M12: en todos los agujeros centrales
 D17: en ranuras C/L, D/K, E/J, F/I
 D17V: en ranuras A/H, B/G

Quick & Easy (pág. 2-7, véanse las páginas desplegadas)

100x200L	3 842 993 687 / ...
Longitud L (mm)	50 ... 6070
Mecanizado de perfiles estándar $L_{\text{máx}} = 6000 \text{ mm}$ (tener en cuenta la longitud mínima, pág. 2-24)	M12/M16/D9,8 (C, D, E, F, I, J, K, L) ¹⁾ / D17 (C, D, E, F, I, J, K, L) ¹⁾ /DB17/ F1 (A, G) ¹⁾

Mecanizado individual de perfiles
 $(L_{\text{máx } i} = 5400 \text{ mm})$ DI/DIS/MT/MTS/
 MI/MIS/DG²⁾

¹⁾ En las ranuras mencionadas

²⁾ $DG_{\text{máx}} = 30^\circ$; $L_{\text{mín}} = 416/532 \text{ mm}$

60x60L	L (mm)	N.º
1 unidad	50 ... 6070	3 842 992 443 / L
1 unidad M12	60 ... 6000	3 842 992 444 / L
1 unidad M12-M12	110 ... 6000	3 842 992 445 / L
1 unidad M12-D17	90 ... 6000	3 842 992 446 / L
1 unidad D17	60 ... 6000	3 842 992 449 / L
1 unidad D17-D17	80 ... 6000	3 842 992 447 / L
1 unidad D17-D17V	80 ... 6000	3 842 992 448 / L
20 unidades	6070	3 842 557 204

Quick & Easy (pág. 2-7, véanse las páginas desplegadas)

60x60L	3 842 993 670 / ...
Longitud L (mm)	50 ... 6070
Mecanizado de perfiles estándar $L_{\text{máx}} = 6000 \text{ mm}$ (tener en cuenta la longitud mínima, pág. 2-24)	M12/D9,8/D17/ DB17
Mecanizado individual de perfiles $(L_{\text{máx } i} = 5400 \text{ mm})$	DI/DIS/MT/MTS/ MI/MIS/DG ¹⁾

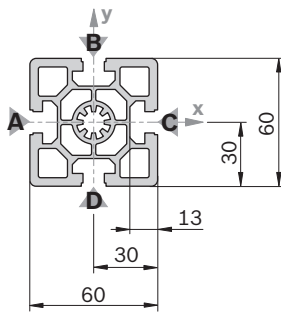
¹⁾ $DG_{\text{máx}} = 45^\circ$; $L_{\text{mín}} = 404/508 \text{ mm}$

60x60

$A = 14,4 \text{ cm}^2$
 $I_x = 52,2 \text{ cm}^4$
 $I_y = 52,2 \text{ cm}^4$
 $W_x = 17,4 \text{ cm}^3$
 $W_y = 17,4 \text{ cm}^3$
 $m = 3,9 \text{ kg/m}$



19460



Tapa	Color	ESD	N.º
60x60 (1x)	Gris señales	100	3 842 548 808
60x60 (1x)	Negro	20	3 842 548 809
Material:	PP		

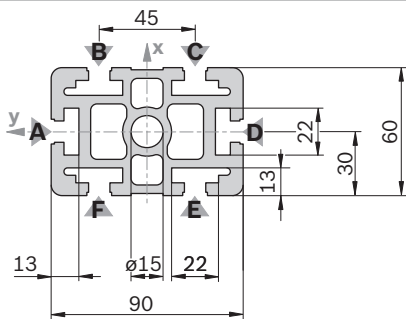
Tapa con orificio	Color	ESD	N.º
60x60 (1x)	Gris señales	20	3 842 548 810
60x60 (1x)	Negro	20	3 842 548 811
Material:	PP		

60x90

$A = 25,8 \text{ cm}^2$
 $I_x = 214,2 \text{ cm}^4$
 $I_y = 90,5 \text{ cm}^4$
 $W_x = 47,6 \text{ cm}^3$
 $W_y = 30,2 \text{ cm}^3$
 $m = 7,0 \text{ kg/m}$



19461



Tapa	Color	ESD	N.º
60x90 (1x)	Gris señales	20	3 842 548 812
60x90 (1x)	Negro	20	3 842 548 813
Material:	PP		

Tapa con orificio	Color	ESD	N.º
60x90 (1x)	Gris señales	20	3 842 551 050
60x90 (1x)	Negro	20	3 842 551 051
Material:	PP		

Aviso: No se puede utilizar el empalmador de apriete rápido

60x60	L (mm)	N.º
1 unidad	50 ... 6070	3 842 990 350 / L
1 unidad M12	60 ... 6000	3 842 990 351 / L
1 unidad M12-M12	110 ... 6000	3 842 990 353 / L
1 unidad M12-M16	180 ... 6000	3 842 990 354 / L
1 unidad M12-D17	90 ... 6000	3 842 990 355 / L
1 unidad M16	120 ... 6000	3 842 990 352 / L
1 unidad M16-D17	170 ... 6000	3 842 990 373 / L
1 unidad D17	50 ... 6000	3 842 990 370 / L
1 unidad D17-D17	80 ... 6000	3 842 990 357 / L
1 unidad D17-D17V	80 ... 6000	3 842 990 359 / L
20 unidades	6070	3 842 557 202

Quick & Easy (pág. 2-7, véanse las páginas desplegadas)

60x60	3 842 993 668 / ...
Longitud L (mm)	50 ... 6070
Mecanizado de perfiles estándar $L_{\text{máx}} = 6000 \text{ mm}$ (tener en cuenta la longitud mínima, pág. 2-24)	M12/M16/D9,8/ D17/DB17
Mecanizado individual de perfiles ($L_{\text{máx}i} = 5400 \text{ mm}$)	DI/DIS/MT/MTS/ MI/MIS/DG ¹⁾

¹⁾ $DG_{\text{máx}} = 45^\circ$; $L_{\text{mín}} = 404/508 \text{ mm}$

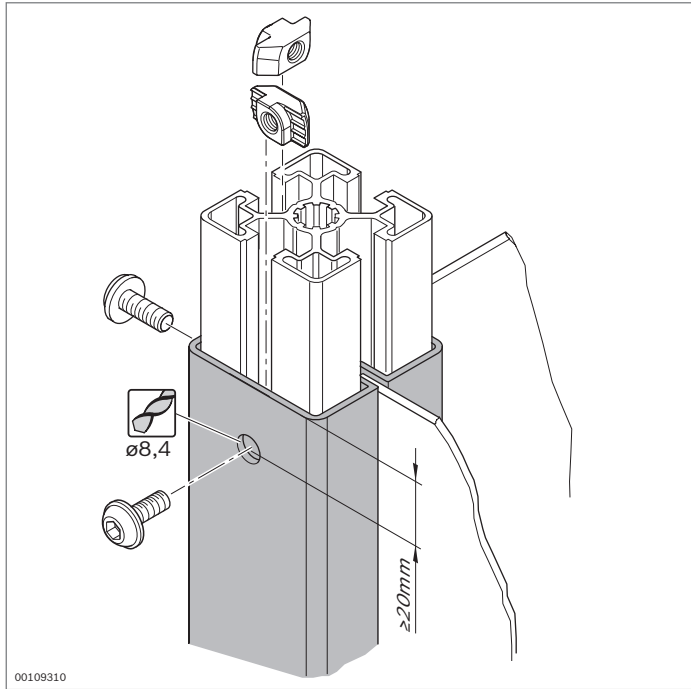
60x90	L (mm)	N.º
1 unidad	50 ... 6070	3 842 990 450 / ...
1 unidad M16	120 ... 6000	3 842 990 453 / ...
1 unidad M16-M16	240 ... 6000	3 842 990 454 / ...
1 unidad M16-D17	170 ... 6000	3 842 992 962 / ...
1 unidad M16-D17V	170 ... 6000	3 842 992 963 / ...
1 unidad M16-F2	170 ... 6000	3 842 990 472 / ...
1 unidad D17-D17	80 ... 6000	3 842 990 097 / ...
1 unidad D17-D17V	80 ... 6000	3 842 990 099 / ...
1 unidad D17V-D17V	90 ... 6000	3 842 990 098 / ...
1 unidad F1-F1	110 ... 6000	3 842 990 464 / ...
1 unidad F1-F1V	110 ... 6000	3 842 990 481 / ...
1 unidad F2-F2	110 ... 6000	3 842 990 478 / ...
10 unidades	6070	3 842 557 207
Mecanizado de perfiles:	D17: en ranuras B/F, C/E D17V: en ranuras A/D	

Quick & Easy (pág. 2-7, véanse las páginas desplegadas)

60x90	3 842 993 671 / ...
Longitud L (mm)	50 ... 6070
Mecanizado de perfiles estándar $L_{\text{máx}} = 6000 \text{ mm}$ (tener en cuenta la longitud mínima, pág. 2-24)	M16/D9,8/ D17/DB17/ F1 (A, D) ¹⁾
Mecanizado individual de perfiles ($L_{\text{máx}i} = 5400 \text{ mm}$)	DI/DIS/MT/MTS/ MI/MIS/DG ²⁾

¹⁾ En las ranuras mencionadas

²⁾ $DG_{\text{máx}} = 45^\circ$; $L_{\text{mín}} = 456/612 \text{ mm}$



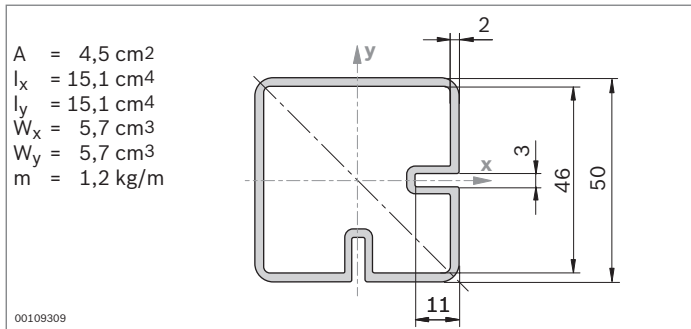
Tubo cuadrado



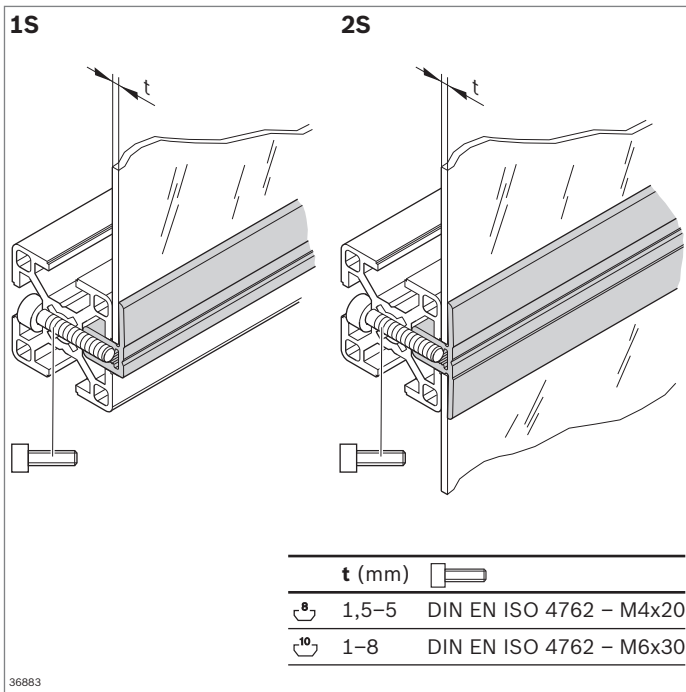
- ▶ Para el montaje de armazones con ajuste manual de altura
- ▶ Ranuras para alojar elementos de superficie
- ▶ Mecanizado de perfiles: taladro para tornillo

Accesorios necesarios:

Material de fijación



Tubo cuadrado		L (mm)	N.º
1 unidad		50 ... 6070	3 842 992 913 / L
6 unidades		6070	3 842 557 960
Material:		aluminio; anodizado	



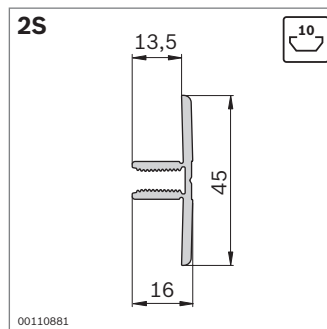
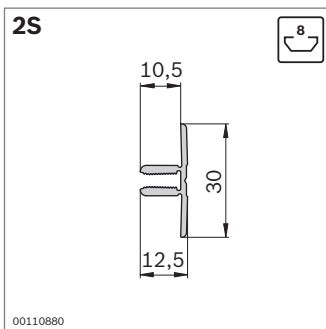
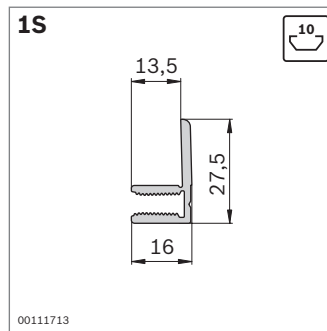
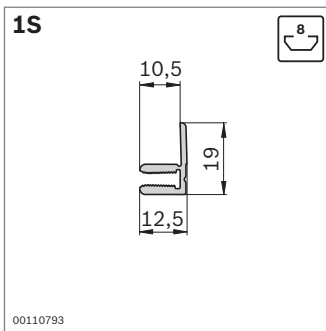
Perfil de sujeción



- ▶ Para la fijación sencilla de discos, elementos de superficie o rejillas en perfiles de soporte
- ▶ Para el montaje posterior en construcciones de bastidor cerradas
- ▶ Para elementos de superficie de diferente grosor
- ▶ Mecanizado de perfiles: taladro pasante para tornillo de fijación

Accesorios necesarios:

- ▶ Tornillo de cabeza cilíndrica DIN EN ISO 4762 - M4x20 (ranura de 8 mm)
- ▶ Tornillo de cabeza cilíndrica DIN EN ISO 4762 - M6x30 (ranura de 10 mm)

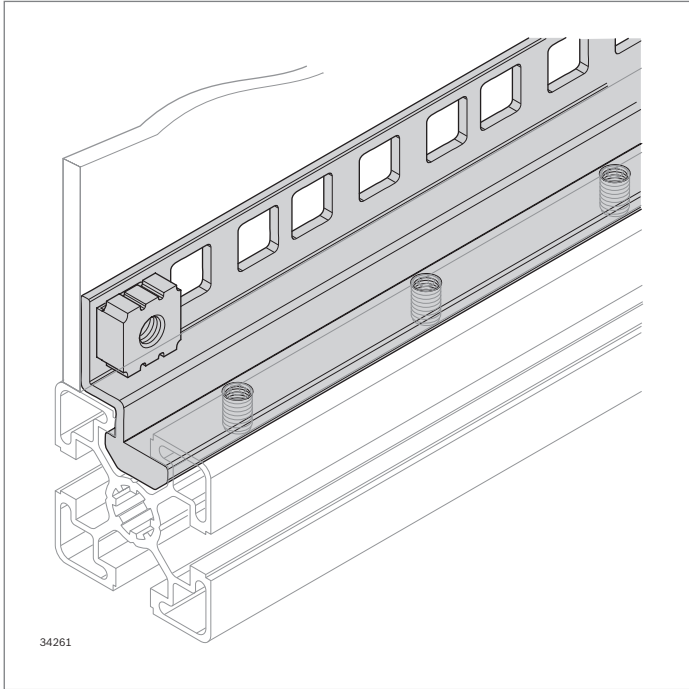


Perfil de sujeción 1S	Ranura	L (mm)	N.º
1 unidad	8	50 ... 3000	3 842 993 017 / L
10 unidades	8	3000	3 842 524 058
1 unidad	10	50 ... 3000	3 842 993 019 / L
10 unidades	10	3000	3 842 524 064

Material: aluminio; anodizado

Perfil de sujeción 2S	Ranura	L (mm)	N.º
1 unidad	8	50 ... 3000	3 842 993 018 / L
10 unidades	8	3000	3 842 524 061
1 unidad	10	50 ... 3000	3 842 993 020 / L
10 unidades	10	3000	3 842 524 067

Material: aluminio; anodizado

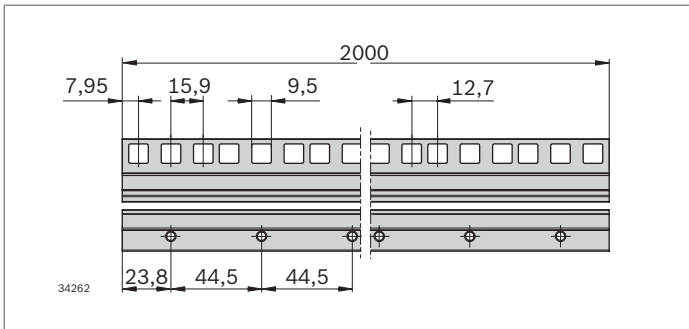


Perfil angular de aluminio de 19"



- ▶ Rieles para enganchar aparatos de 19" en el sistema electrónico y en productos electrónicos
- ▶ Adecuado para la fijación de elementos de superficie
- ▶ Perfil angular completamente mecanizado
 - Con orificios cuadrados para la fijación de aparatos de 19" con una tuerca enjaulada (orificio según DIN 60297-3-100)
 - Con rosca para la fijación del perfil angular de aluminio con varillas roscadas en la ranura
- ▶ Perfil angular giratorio en la ranura

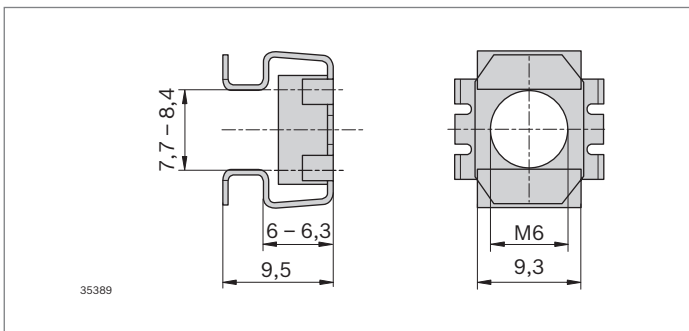
Accesorios necesarios: varillas roscadas M6x12



Perfil angular de aluminio de 19	L (mm)	N.º
----------------------------------	--------	-----

10 unidades	2000	3 842 557 254
-------------	------	----------------------

Material: aluminio; anodizado



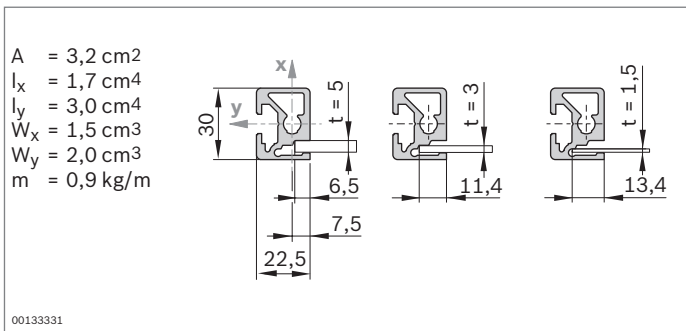
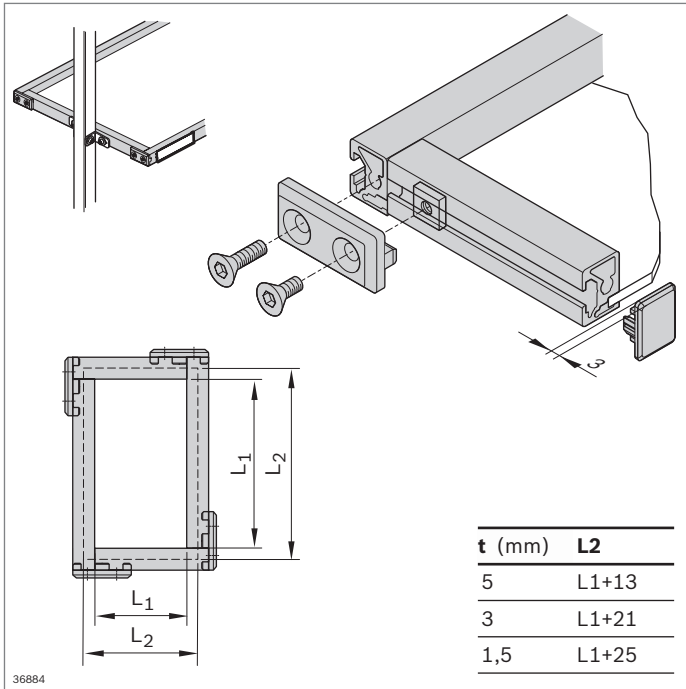
Tuerca enjaulada

- ▶ Para la fijación de elementos de superficie o aparatos de 19" en el perfil
- ▶ Montaje sencillo encajando el muelle tensor en la hendidura

Tuerca enjaulada M6	N.º
---------------------	-----

20	3 842 557 255
----	----------------------

Material: acero; galvanizado



Perfil de bastidor 22,5x30



- ▶ Para el montaje económico de bandejas y placas de apoyo para materiales
- ▶ Los elementos de superficie no se golpetean, ya que se montan con tensión previa

Accesorios opcionales:

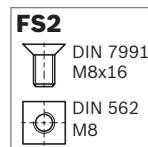
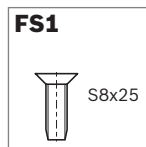
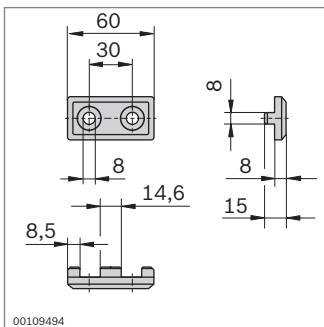
- ▶ Juego de escuadras M6 (pág. 3-30)
- ▶ Fijación giratoria (pág. 4-12)
- ▶ Clip de rotulación para ranura de 8 mm (pág. 2-86)
- ▶ Placa (pág. 2-62)

Perfil de bastidor 22,5x30	Ranura	L (mm)	N.º
1 unidad	8	50 ... 6070	3 842 992 493 / L
20 unidades	8	6070	3 842 557 946

Material: aluminio; anodizado

Tapa	Color	ESD	N.º
22,5x30	Gris señales	20	3 842 551 564
22,5x30	Negro	20	3 842 551 565

Material: PP

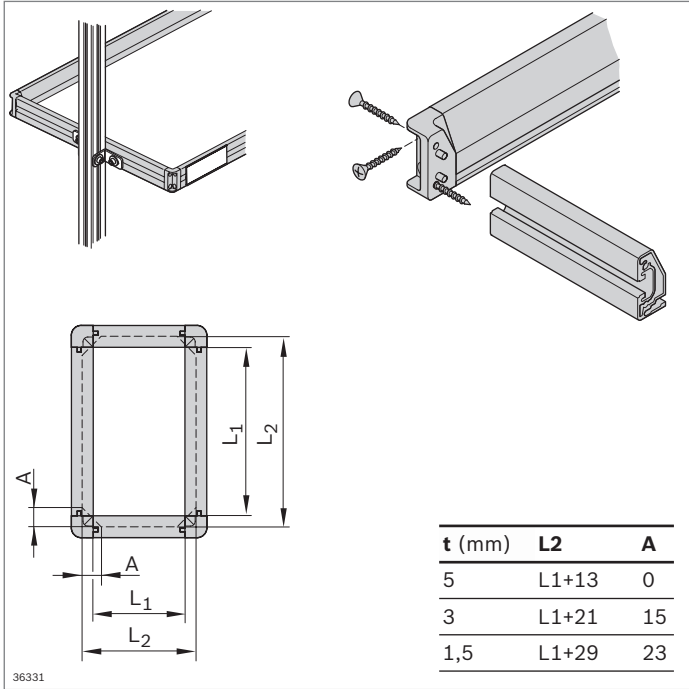


Pieza angular para perfil de bastidor 22,5x30

- ▶ Para la unión en ángulo recto de dos perfiles de bastidor 22,5x30
- ▶ Mecanizado de perfiles no necesario

Pieza angular	Color	ESD	N.º	FS
22,5x30	Gris señales	20	3 842 554 708	FS1, FS2
22,5x30	Negro	20	3 842 554 709	FS1, FS2

Material: PA
 Volumen de suministro: incl. material de fijación (FS)



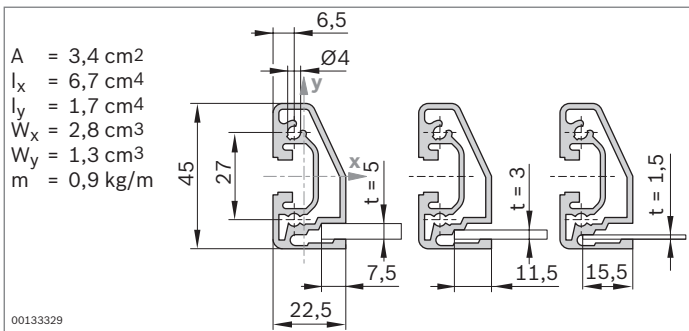
Perfil de bastidor 22,5x45



- ▶ Para el montaje económico de bandejas y placas de apoyo para materiales
- ▶ Los elementos de superficie no se golpetean, ya que se montan con tensión previa

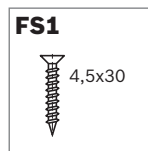
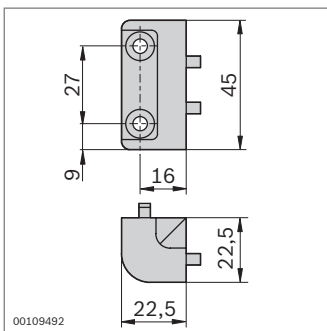
Accesorios opcionales:

- ▶ Juego de escuadras (pág. 3-32)
- ▶ Fijación giratoria (pág. 4-12)
- ▶ Clip de rotulación para ranura de 10 mm (pág. 2-86)
- ▶ Placa (pág. 2-62)



Perfil de bastidor 22,5x45	Ranura	L (mm)	N.º
1 unidad	10	50 ... 6070	3 842 992 411 / L
20 unidades	10	6070	3 842 557 941

Material: aluminio; anodizado

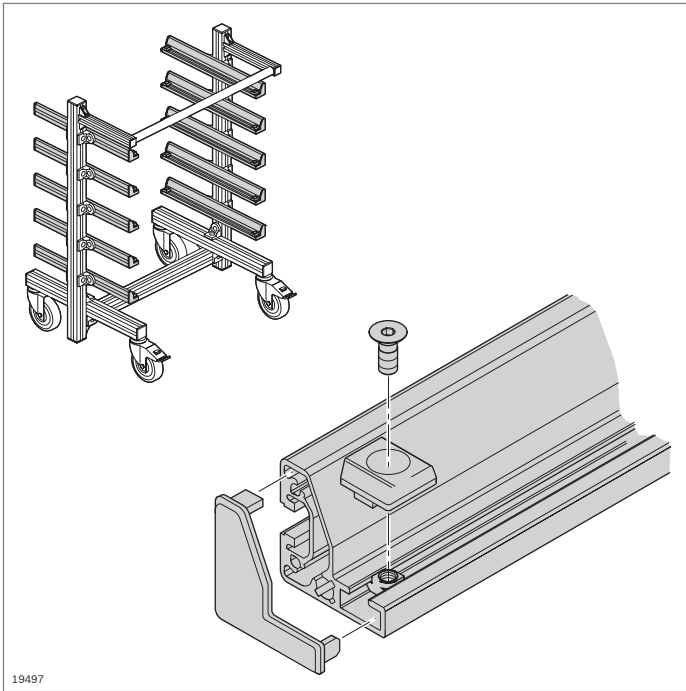


Rinconera para perfil de bastidor 22,5x45

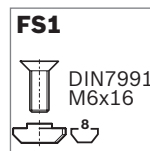
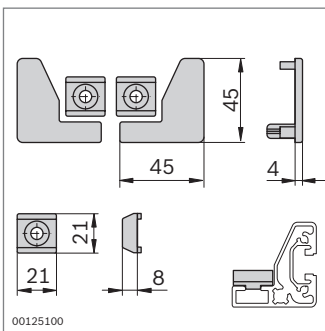
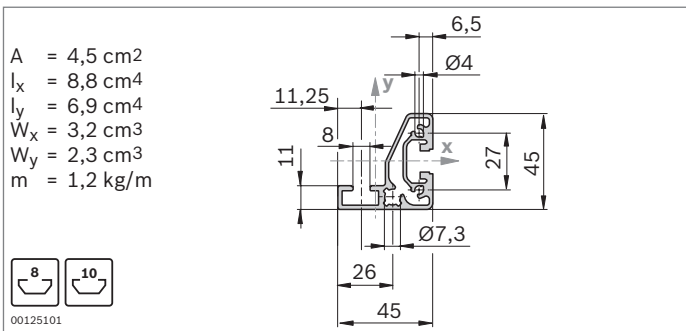
- ▶ Para la unión en ángulo recto de dos perfiles de bastidor 22,5x45
- ▶ Mecanizado de perfiles no necesario

Rinconera	ESD	N.º	FS
22,5x45		20	3 842 535 637 4xFS1

Material: fundición a presión de cinc
 Volumen de suministro: incl. material de fijación (FS)



19497



Perfil angular



- ▶ Para alojar cajas, placas o portapiezas (WT) en estanterías, carros industriales o elevadores de depósitos

Accesorios:

Escuadra R40x43 (pág. 3-31)

Perfil angular	L (mm)	N.º
1 unidad	50 ... 6070	3 842 992 412 / L
20 unidades	6070	3 842 557 942

Material: aluminio; anodizado

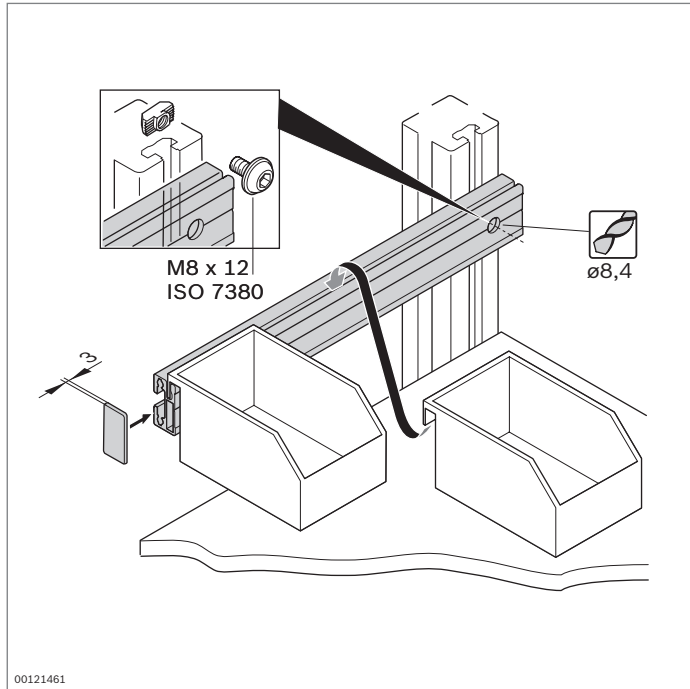
Tope y tapa

- ▶ El tope impide que las cajas resbalen en el perfil angular
- ▶ La tapa evita las lesiones provocadas por los extremos abiertos de los perfiles
- ▶ Diseño atractivo

Tope, tapa	Color	ESD	N.º	FS
Juego	Gris señales	20	3 842 554 490	2xFS1
Juego	Negro	20	3 842 554 491	2xFS1

Material: PA
material de fijación: acero; galvanizado

Volumen de suministro: incl. material de fijación (FS)



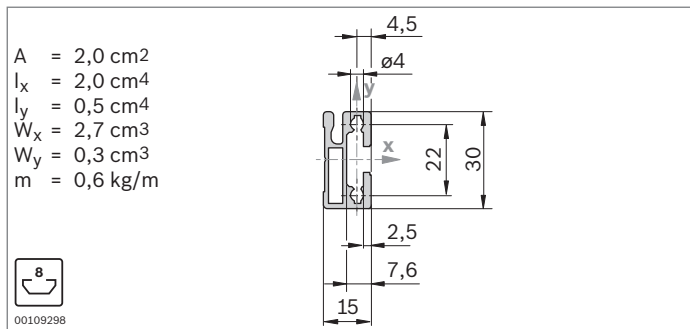
Perfil de suspensión



- ▶ Para una suspensión rápida y segura de cajas de picerío, lengüetas de sujeción, cubetas de piezas y portaherramientas
- ▶ Mecanizado de perfiles:
Taladro pasante para destornilladores
- ▶ Cajas de picerío adecuadas en el catálogo «Sistemas de producción manual» (MPS)
(3 842 538 280)

Accesorios necesarios:

- ▶ Tornillo
- ▶ Tuerca de martillo (pág. 3-4)

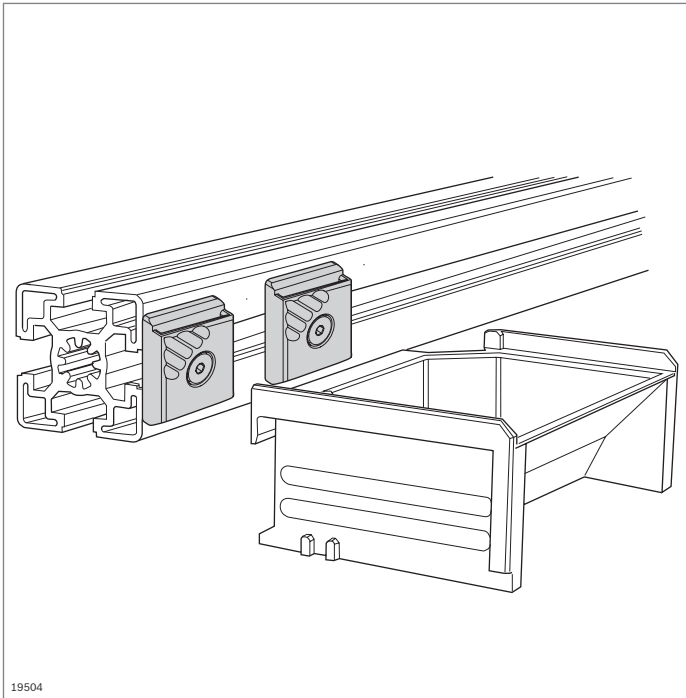


Perfil de suspensión	L (mm)	ESD	N.º
1 unidad	50 ... 3000		3 842 993 411 / L
10 unidades	3000		3 842 537 679
1 unidad	50 ... 3000	ESD	3 842 993 063 / L
10 unidades	3000	ESD	3 842 554 157

Material: perfil de suspensión: aluminio; anodizado
perfil de suspensión ESD: aluminio; natural

Tapa	Color	ESD	N.º
15x30	Gris señales		20 3 842 551 582
15x30	Negro	ESD	20 3 842 551 583

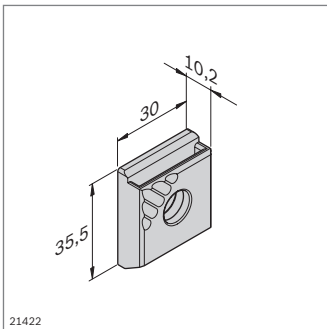
Material: PP



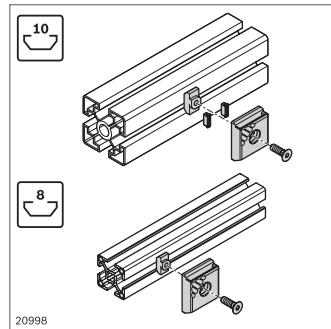
19504

Fijación para las cajas

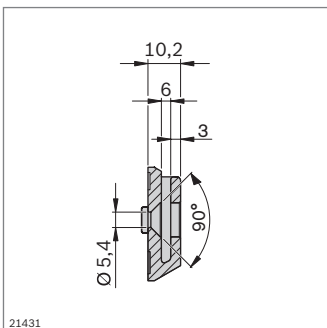
- Fijación para las cajas para enganchar portaherramientas, cajas de piecerío, cubetas de piezas y lengüetas de sujeción
- Adecuada para ranuras de 8 mm y 10 mm



21422



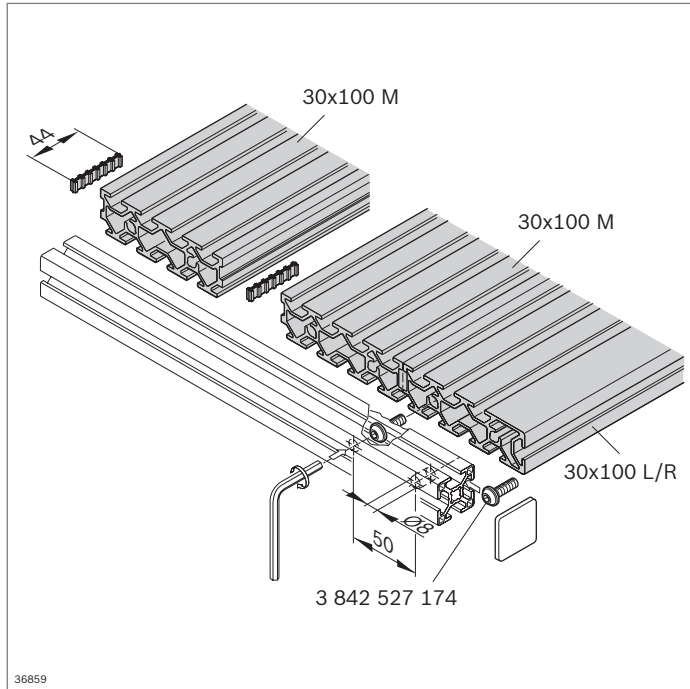
20998



21431

Fijación para las cajas	ESD	N.º
	10	3 842 544 797

Material: PA 66; negro
material de fijación: acero; galvanizado
Volumen de suministro: incl. material de fijación (FS)

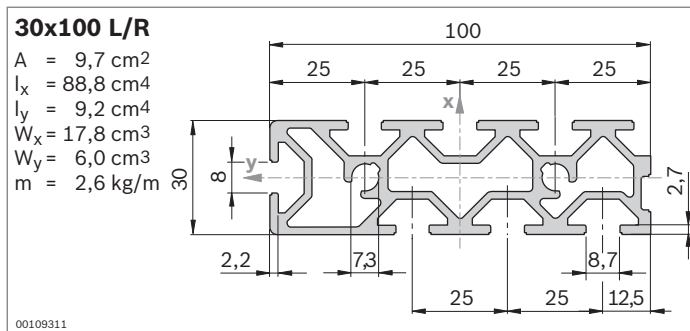


Placa de ranuras 30x100

- ▶ Perfiles de placa acoplables con muchas ranuras para construcciones adicionales experimentales en cualquier dimensión
- ▶ Distancia de ranura 25 mm
- ▶ Dimensión de ranura 8,9 mm
- ▶ Se puede utilizar la tecnología de unión de la ranura de 8 mm

Accesorios opcionales:

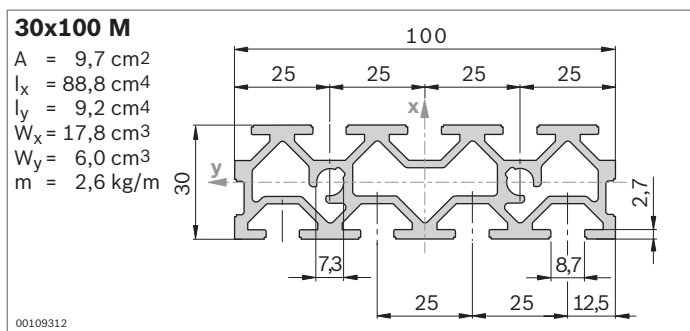
- ▶ Perfil 30x30 (pág. 2-16)
- ▶ Tuerca deslizante



- ▶ Placa de ranuras **30x100 L/R** con ranura lateral de 8 mm como terminación hacia fuera

Placa de ranuras 30x100 L/R Ranura	L (mm)	N.º
1 unidad	8	100 ... 5600 3 842 993 337 / L
18 unidades	8	5600 3 842 542 696

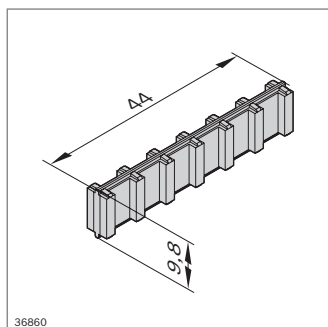
Material: aluminio; anodizado



- ▶ Placa de ranuras **30x100 M** para el montaje de placas de ranuras de cualquier anchura

Placa de ranuras 30x100 M Ranura	L (mm)	N.º
1 unidad	8	100 ... 5600 3 842 993 336 / L
18 unidades	8	5600 3 842 542 698

Material: aluminio; anodizado

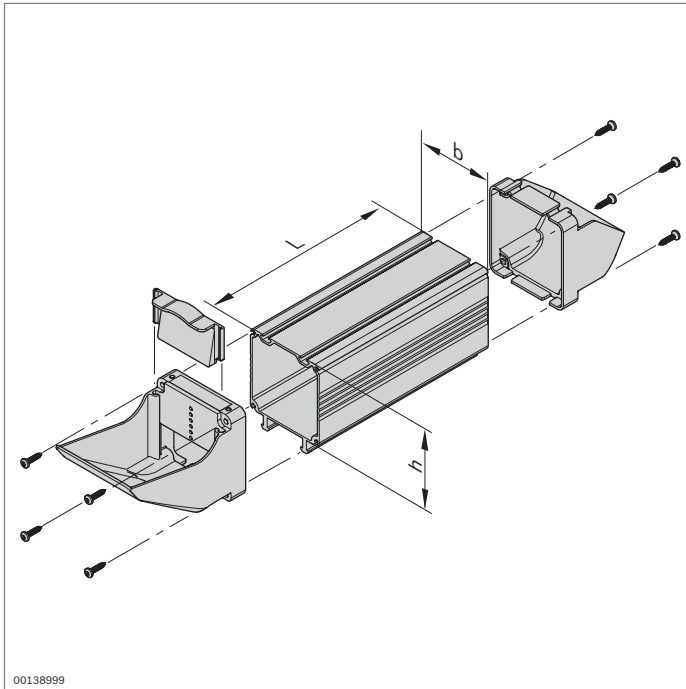


Tuerca deslizante

- ▶ Para la unión de las placas de ranuras 30x100
- ▶ Recomendación: utilizar 3 tuercas deslizantes por cada m de longitud del perfil

Tuerca deslizante	N.º
	100 3 842 520 922

Material: PA



00138999

Cubeta

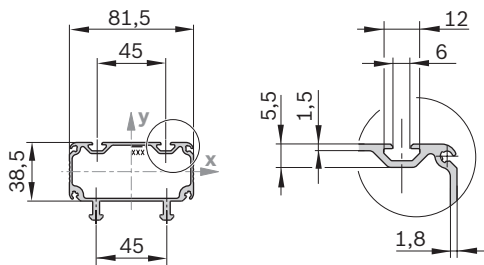
Lengüeta de sujeción y tubuladura de llenado Zócalo de la caja de picierío



- ▶ Disposición de fácil acceso de las piezas pequeñas en el puesto de trabajo
- ▶ Componentes para la construcción individual de cajas de picierío Vario
- ▶ Posibilidad de conformar individualmente la capacidad

90x45

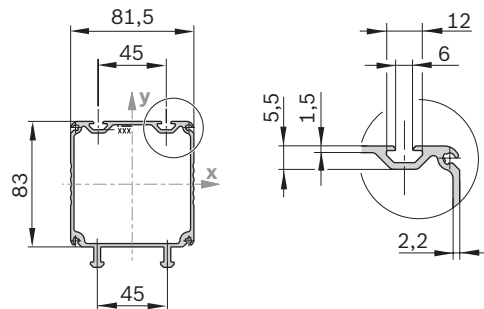
A = 7,0 cm²
I_x = 20,7 cm⁴
I_y = 54,3 cm⁴
m = 1,8 kg/m



19908

90x90

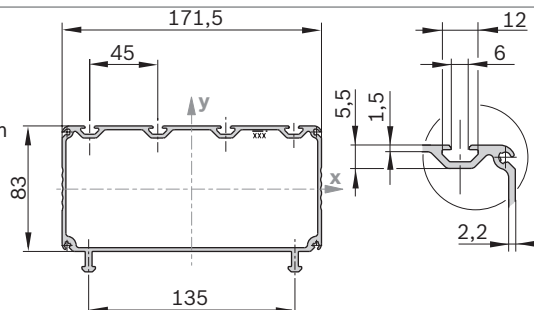
A = 9,6 cm²
I_x = 118,8 cm⁴
I_y = 88,1 cm⁴
m = 2,5 kg/m



19599

180x90

A = 15,5 cm²
I_x = 208,2 cm⁴
I_y = 597,5 cm⁴
m = 4,2 kg/m



19909

Cubeta 90x45	L (mm)	ESD	N.º
1 unidad	50 ... 3000		3 842 993 071 / L
3 unidades	3000		3 842 526 671
1 unidad	50 ... 1500	⚠	3 842 993 446 / L
6 unidades	1500	⚠	3 842 558 332

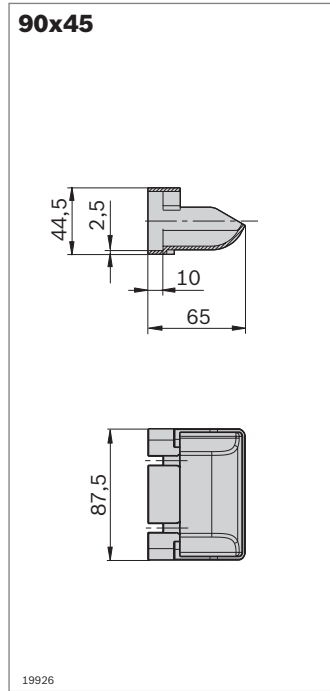
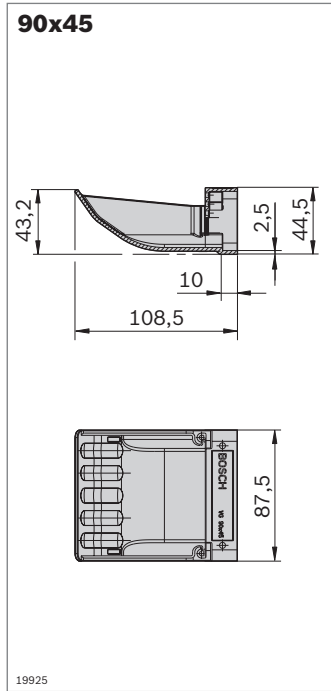
Material: cubeta: aluminio; anodizado
cubeta ESD: aluminio; recubierto de Alutín

Cubeta 90x90	L (mm)	ESD	N.º
1 unidad	50 ... 3000		3 842 993 072 / L
3 unidades	3000		3 842 526 672
1 unidad	50 ... 1500	⚠	3 842 993 517 / L
6 unidades	1500	⚠	3 842 558 333

Material: cubeta: aluminio; anodizado
cubeta ESD: aluminio; recubierto de Alutín

Cubeta 180x90	L (mm)	ESD	N.º
1 unidad	50 ... 3000		3 842 993 073 / L
3 unidades	3000		3 842 526 673
1 unidad	50 ... 1500	⚠	3 842 993 527 / L
6 unidades	1500	⚠	3 842 558 334

Material: cubeta: aluminio; anodizado
cubeta ESD: aluminio; recubierto de Alutín



- ▶ Tubuladura de llenado con orificio grande para un llenado sencillo
- ▶ Lengüeta de sujeción ergonómica para un agarre fácil y seguro
- ▶ Cerrojo para cerrar la caja de piecerío

Lengüeta de sujeción y tubuladura de llenado	ESD N.º	FS
90 x 45	3 842 526 626	8xFS1, FS2
	3 842 558 328	8xFS1, FS2

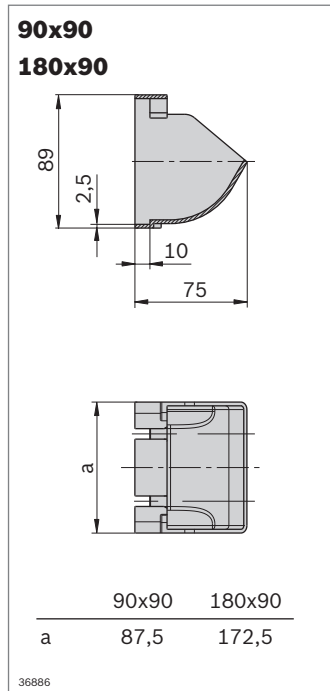
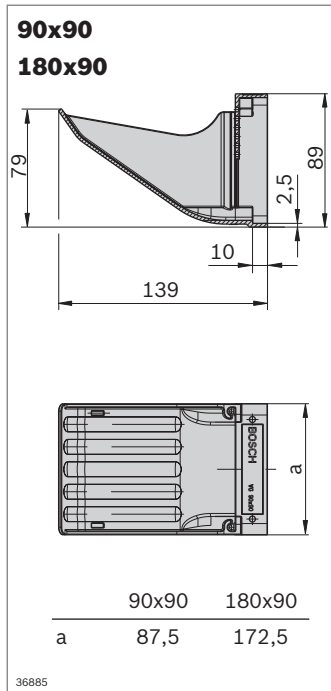
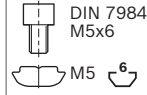
Material: lengüeta de sujeción y tubuladura de llenado: plástico ABS; gris luminoso RAL 7035
 lengüeta de sujeción y tubuladura de llenado ESD: plástico ABS; negro, similar a RAL 9005
 material de fijación: acero; galvanizado

Volumen de suministro: incl. material de fijación (FS)

FS1



FS2



Lengüeta de sujeción y tubuladura de llenado	ESD N.º	FS
90 x 90	3 842 526 627	8xFS1, FS2
	3 842 558 329	8xFS1, FS2
180 x 90	3 842 526 628	8xFS1, FS2
	3 842 558 330	8xFS1, FS2

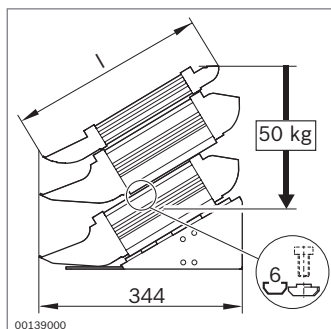
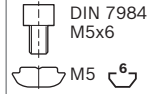
Material: lengüeta de sujeción y tubuladura de llenado: plástico ABS; gris luminoso RAL 7035
 lengüeta de sujeción y tubuladura de llenado ESD: plástico ABS; negro, similar a RAL 9005
 material de fijación: acero; galvanizado

Volumen de suministro: incl. material de fijación (FS)

FS1



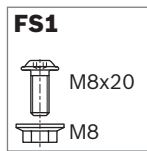
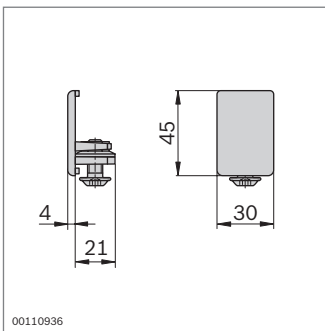
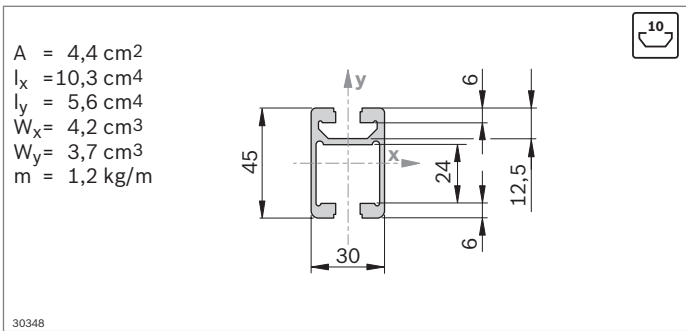
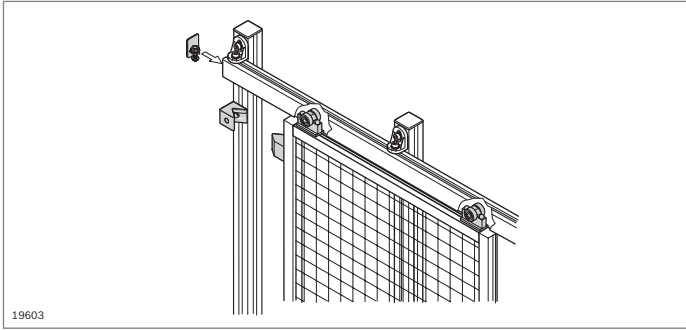
FS2



- ▶ Zócalo de la caja de piecerío para una disposición óptima de las cajas de piecerío desde el punto de vista ergonómico

Zócalo de la caja de piecerío	b x h x l (mm)	ESD N.º
SG 90	90 x 149 x 315	3 842 526 660
		3 842 558 331
SG 180	180 x 149 x 315	3 842 526 665
		3 842 559 310

Material: zócalo de la caja de piecerío: chapa de acero; con recubrimiento de polvo gris luminoso (RAL 7035)
 zócalo de la caja de piecerío ESD: chapa de acero; gris polvo (RAL 7037)



Riel de perfil, carro

- Riel de perfil y carro para la suspensión móvil de piezas; uso, por ejemplo, como suspensión de atornilladores en mesas de trabajo o para puertas corredizas EcoSafe (pág. 10-14)

Accesorios:

Véase página 12-4

Riel de perfil 30x45C		L (mm)	N.º
1 unidad		50 ... 6070	3 842 992 946 / L
20 unidades		6070	3 842 557 950

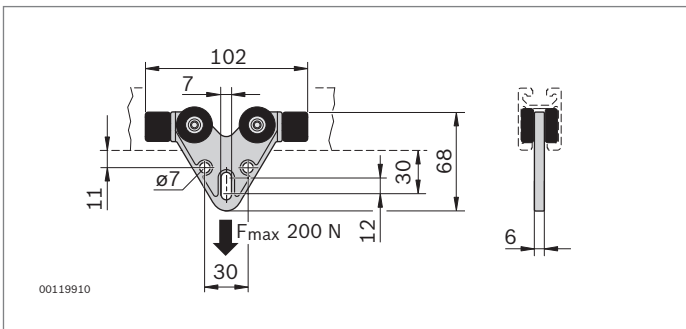
Material: aluminio; anodizado

- La pieza final para riel de perfil se puede utilizar como tapa con tope para carro
- Con seguro de atornillado

Pieza final 30x45C	Color	ESD	N.º	FS
	Gris señales	20	3 842 554 710	FS1
	Negro	20	3 842 554 711	FS1

Material: pieza final: PA
material de fijación: acero; galvanizado

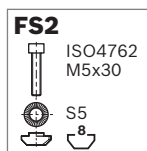
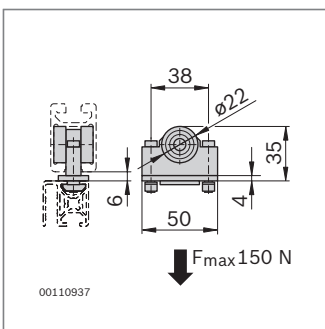
Volumen de suministro: incl. material de fijación (FS)



- Carro con ojete, por ejemplo para enganchar un mosquetón

Carro para riel de perfil 30x45C	N.º
	3 842 521 510

Material: carro: PA 6; negro
roldanas: POM; natural
amortiguador de goma: NK/SBR; negro

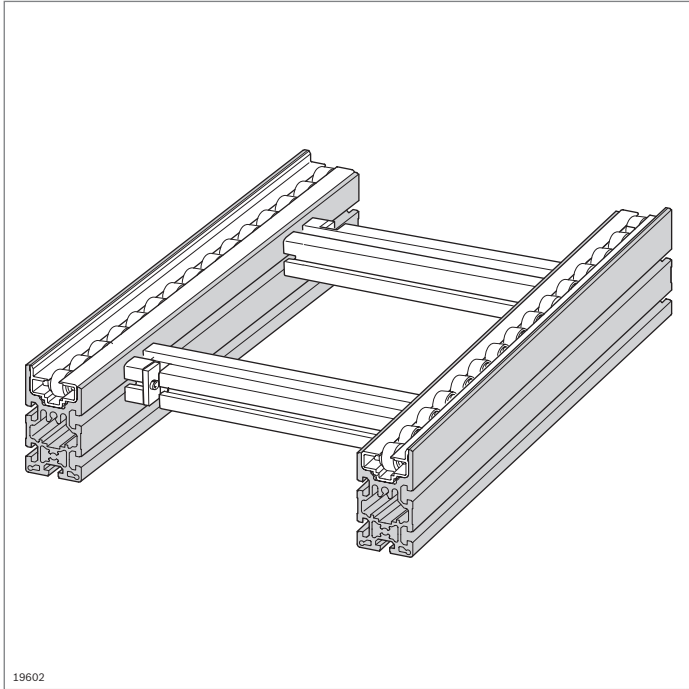


- Carro con cojinetes de bolas protegidos contra el polvo para un movimiento suave
- Para la fijación de perfiles con ranura de 8 mm

Carro	N.º	FS
	3 842 524 153	2xFS2

Material: PA; negro/acero; galvanizado
material de fijación: acero; galvanizado

Volumen de suministro: incl. material de fijación (FS)



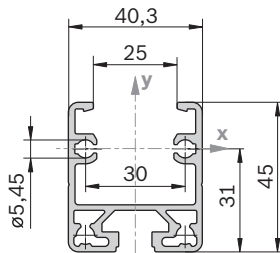
Perfiles para el montaje de medios de transporte



- Los perfiles que habitualmente se utilizan para el montaje de los sistemas transfer TS *2plus* y TS 4, así como las líneas de transporte Lean, también son adecuados para el montaje de tramos de transporte manual. Encontrará información detallada en el capítulo 12 «Elementos para el desplazamiento manual» y en los catálogos especiales correspondientes

Perfil en U

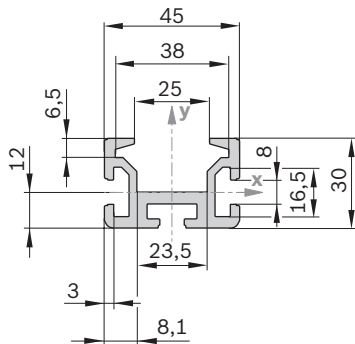
A = 4,4 cm²
 $I_x = 10,4 \text{ cm}^4$
 $I_y = 8,3 \text{ cm}^4$
 $W_x = 4,6 \text{ cm}^3$
 $W_y = 4,1 \text{ cm}^3$
 m = 1,2 kg/m



36861

SP 2/R

A = 5,2 cm²
 $I_x = 4,3 \text{ cm}^4$
 $I_y = 11,7 \text{ cm}^4$
 $W_x = 2,4 \text{ cm}^3$
 $W_y = 5,2 \text{ cm}^3$
 m = 1,4 kg/m



19893

Perfil en U	Ranura	L (mm)	ESD N.º
1 unidad		50 ... 6070	3 842 993 316 / L
20 unidades		6070	3 842 535 115
1 unidad		50 ... 6070	3 842 995 027 / L
20 unidades		6070	3 842 541 814

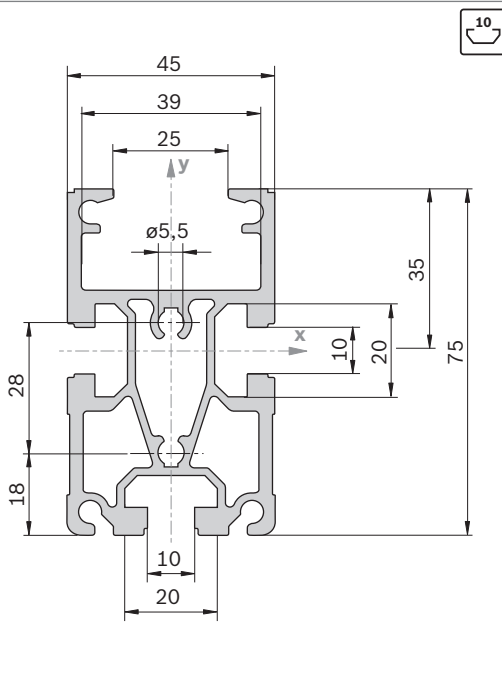
Material: perfil en U: aluminio; anodizado
 perfil en U para ESD: aluminio; pulido al prensar

Perfil de tramo SP 2/R	L (mm)	N.º
	50 ... 6070	3 842 992 676

Material: aluminio; anodizado con colores naturales

SP 2/B

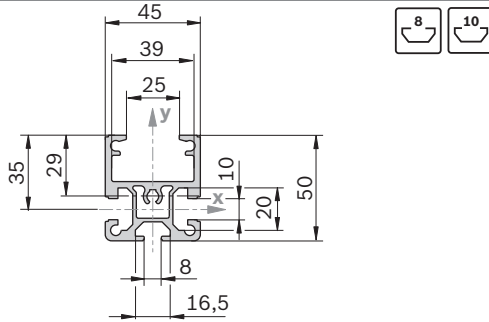
A = 10,4 cm²
 I_x = 49,6 cm⁴
 I_y = 25,8 cm⁴
 W_x = 12,1 cm³
 W_y = 11,5 cm³
 m = 2,8 kg/m



19903

SP 2/B-50

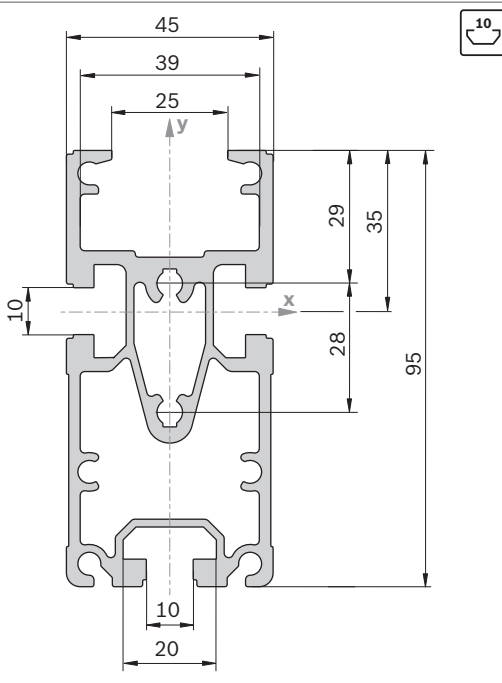
A = 6,9 cm²
 I_x = 16,1 cm⁴
 I_y = 16,9 cm⁴
 W_x = 5,3 cm³
 W_y = 7,5 cm³
 m = 1,9 kg/m



19904

SP 2/B-100

A = 11,9 cm²
 I_x = 95,1 cm⁴
 I_y = 30,4 cm⁴
 W_x = 20,0 cm³
 W_y = 13,5 cm³
 m = 3,2 kg/m



19905

Perfil de tramo SP 2/B	Ranura	L (mm)	N.º
1 unidad	10	200 ... 6070	3 842 992 884 / L
16 unidades	10	6070	3 842 532 695

Material: aluminio; anodizado con colores naturales

2

Perfil de tramo SP 2/B-50	Ranura	L (mm)	N.º
1 unidad	8 / 10	200...6070	3 842 992 903 / L
20 unidades	8 / 10	6070	3 842 532 697

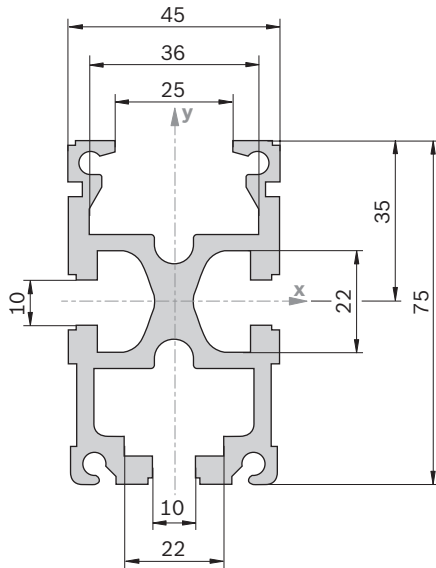
Material: aluminio; anodizado con colores naturales

Perfil de tramo SP 2/B-100	Ranura	L (mm)	N.º
1 unidad	10	200...6070	3 842 993 259 / L
16 unidades	10	6070	3 842 532 608

Material: aluminio; anodizado con colores naturales

SP 2/BH

A = 12,4 cm²
 $I_x = 53,7 \text{ cm}^4$
 $I_y = 28,6 \text{ cm}^4$
 $W_x = 14,0 \text{ cm}^3$
 $W_y = 13,8 \text{ cm}^3$
 m = 3,3 kg/m



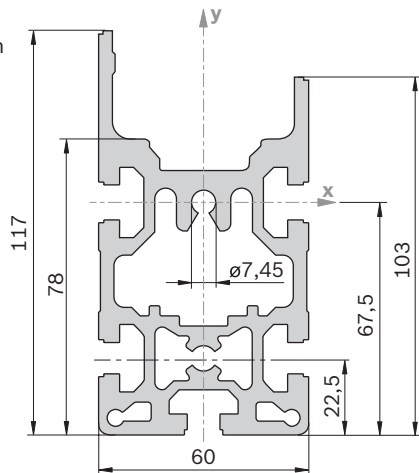
19906

Perfil de tramo SP 2/BH	Ranura	L (mm)	N.º
1 unidad		10	200 ... 6070 3 842 990 409 / L
16 unidades		10	6070 3 842 532 696

Material: aluminio; anodizado con colores naturales

SP 4/R

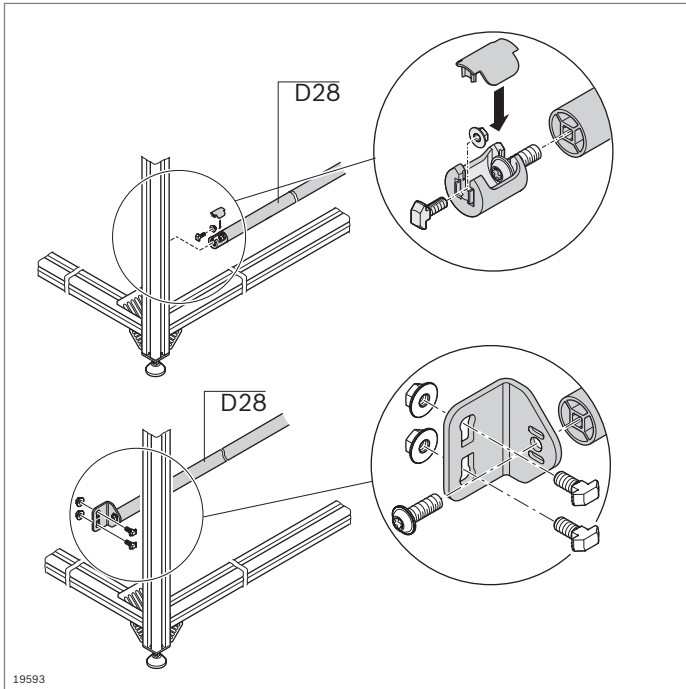
A = 26,1 cm²
 $I_x = 222,0 \text{ cm}^4$
 $I_y = 95,5 \text{ cm}^4$
 $W_x = 84,9 \text{ cm}^3$
 $W_y = 16,4 \text{ cm}^3$
 m = 3,5 kg/m



19907

Perfil de tramo SP 4/R	Ranura	L (mm)	N.º
10 unidades		10	6070 3 842 532 505

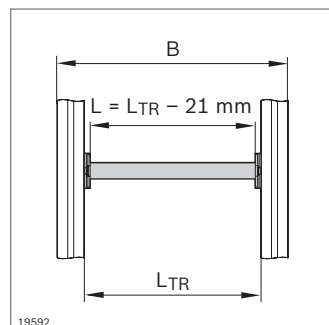
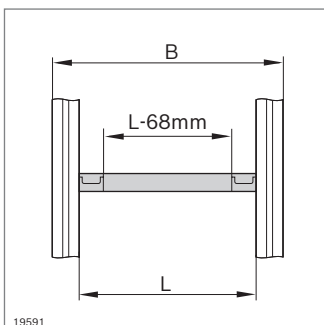
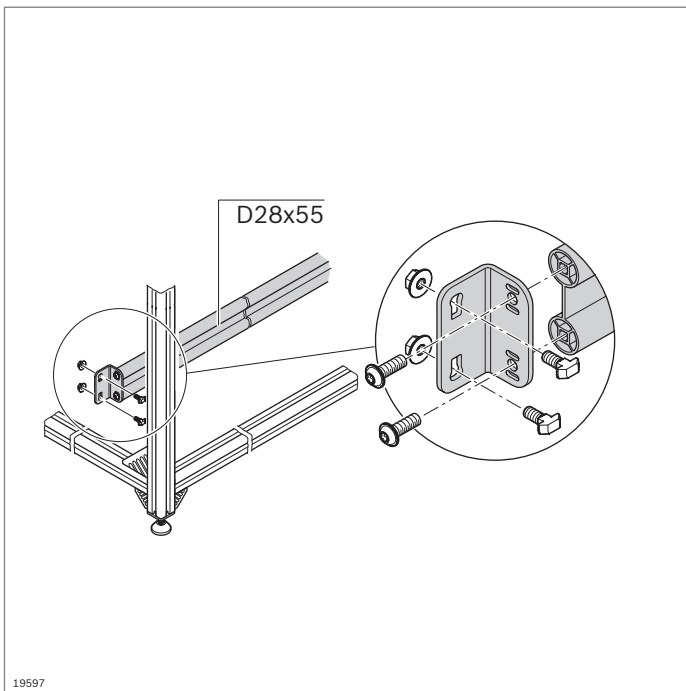
Material: aluminio; anodizado con colores naturales



Tubo redondo D28, perfil de soporte D28x55 Escuadra, unión en T

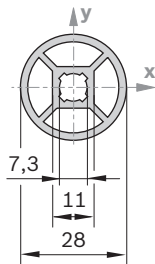


- ▶ Para el montaje de travesaños transversales en estanterías o puestos de trabajo
- ▶ Adecuado para cargas elevadas
- ▶ Montaje sencillo gracias a la fijación con escuadras
- ▶ Compensación de longitud mediante orificio oblongo en la escuadra de fijación
- ▶ Agujeros centrales utilizables para tornillo autorroscante S8x25 (pág. 3-41)
- ▶ Para encontrar los componentes adecuados para el montaje de las líneas de transporte, véase el capítulo 12 «Elementos para el desplazamiento manual»



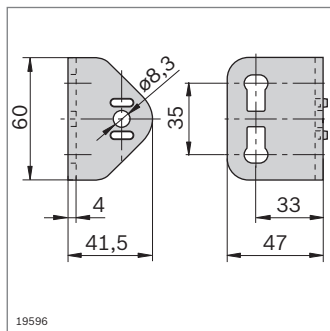
D28

A = 2,4 cm²
 $I_x = 1,5 \text{ cm}^4$
 $I_y = 1,5 \text{ cm}^4$
 $W_x = 1,1 \text{ cm}^3$
 $W_y = 1,1 \text{ cm}^3$
 m = 0,7 kg/m

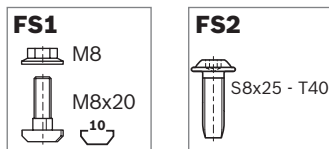


19505

Tapa D28	Color	ESD	N.º
	Gris		20 3 842 537 718
	Negro		20 3 842 535 835



19596



Tubo redondo D28	L (mm)	N.º
1 unidad	50 ... 6070	3 842 993 317 / L
20 unidades	6070	3 842 535 118

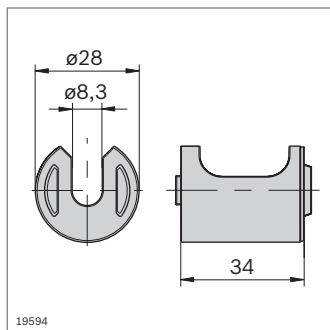
Material: aluminio; anodizado
 Accesorios opcionales: clip de rotulación (pág. 2-86)

Escuadra de sujeción para tubo redondo D28

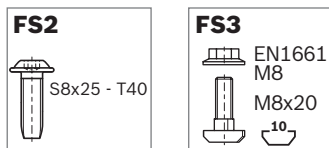
- ▶ Para fijar un tubo redondo D28 en un perfil de soporte con ranura de 10 mm
- ▶ Montaje especialmente sencillo gracias a la facilidad de ajuste de la altura de montaje

Escuadra 60x47x4	N.º	FS
	20 3 842 536 002	2xFS1, FS2

Material: acero; galvanizado
 Volumen de suministro: incl. material de fijación (FS)



19594

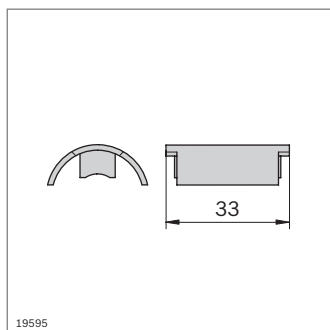


Unión en T para tubo redondo D28

- ▶ Para fijar un tubo redondo D28 en un perfil de soporte con ranura de 10 mm
- ▶ Sin contorno de interferencia

Unión en T D28	N.º	FS
	20 3 842 532 879	FS2, FS3

Material: unión en T: fundición a presión de aluminio
 tapa: ABS; negro
 Volumen de suministro: incl. tapa, material de fijación (FS)



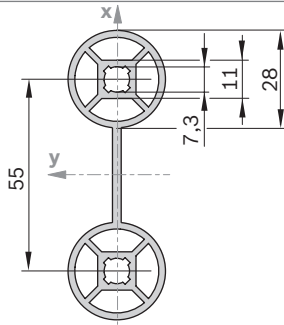
19595

Tapa D28	N.º
	20 3 842 532 878

Material: ABS; negro

D28x55


$A = 5,9 \text{ cm}^2$
 $I_x = 3,2 \text{ cm}^4$
 $I_y = 88,3 \text{ cm}^4$
 $W_x = 2,3 \text{ cm}^3$
 $W_y = 23,1 \text{ cm}^3$
 $m = 1,6 \text{ kg/m}$



19468

Perfil de soporte D28x55

L (mm) N.º

1 unidad  100...6070 **3 842 993 489 / L** 20 unidades  6070 **3 842 537 477**

Material: aluminio; anodizado

Accesorios opcionales: clip de rotulación (pág. 2-86)

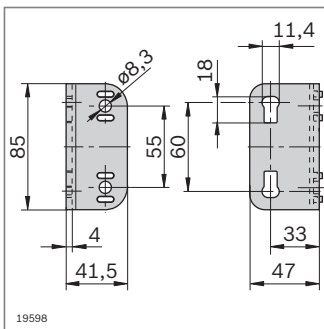
2

Tapa D28

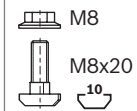
Color

ESD 

N.º

(2x) Gris 20 **3 842 537 718**(2x) Negro  20 **3 842 535 835**

19598

FS1**FS2****Escuadra 85x47x4**

- ▶ Para fijar un perfil de soporte D28x55 en un perfil de soporte con ranura de 10 mm
- ▶ Montaje especialmente sencillo gracias a la facilidad de ajuste de la altura de montaje

Escuadra 85x47x4 N.º

FS

20 **3 842 536 730** 2xFS1,
2xFS2

Material: acero; galvanizado

Volumen de suministro: incl. material de fijación (FS)

Sistema de estructuras tubulares EcoShape



- ▶ Todos los empalmadores se pueden combinar con los tubos redondos EcoShape D28L y D28L, N10, así como con el tubo redondo D28
- ▶ Montaje sencillo y seguro de los empalmadores gracias al principio poka-yoke integrado
 - Unión segura mediante protección contra torsión
 - Unión continua

- ▶ Todos los empalmadores son adecuados para el montaje de sistemas con conductividad ESD

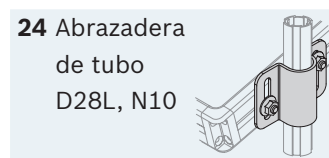
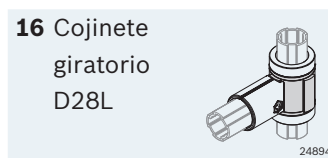
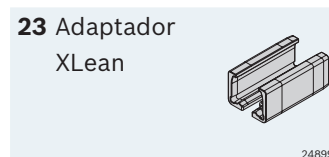
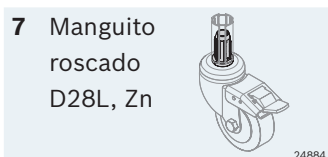
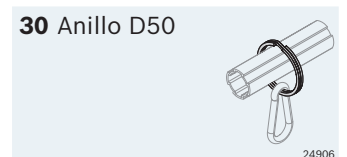
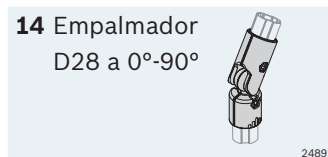
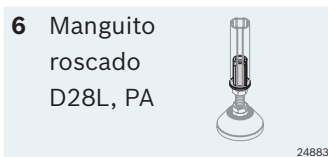
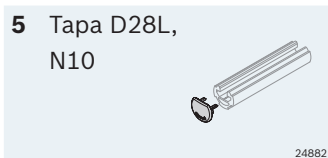
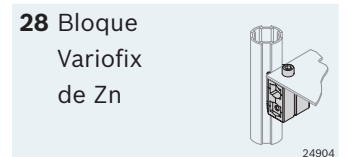
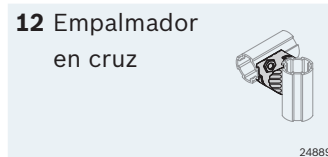
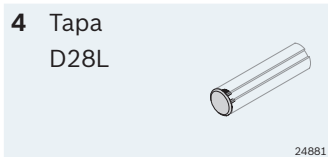
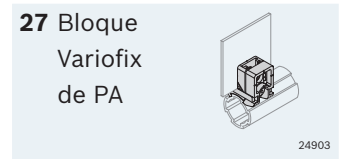
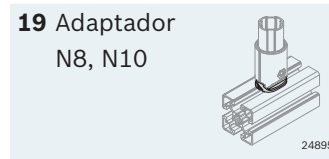
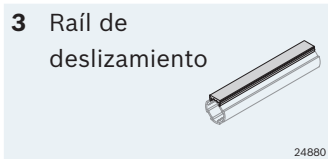
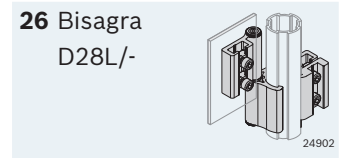
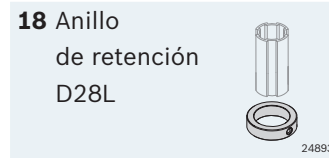
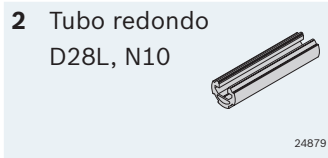
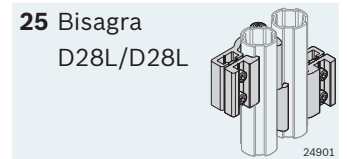
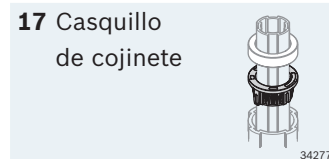
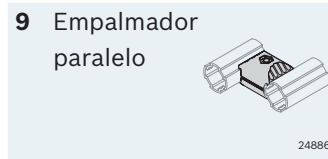
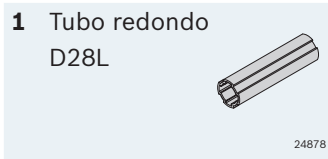
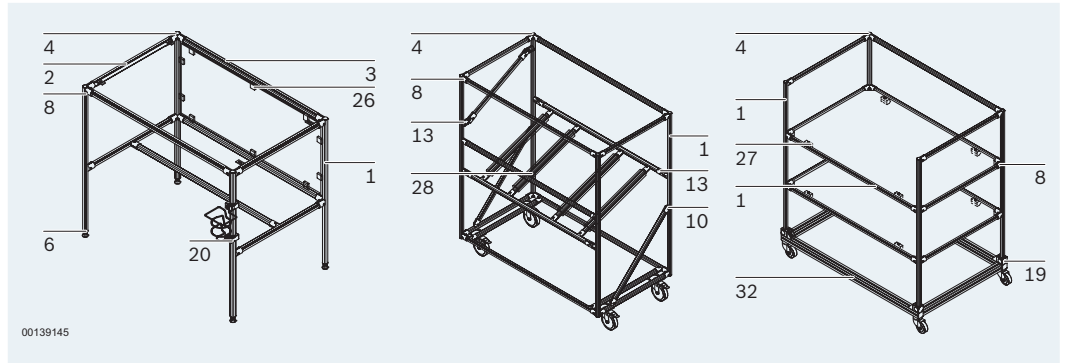
Material: fundición a presión de cinc

Volumen de suministro: incl. material de fijación



**32 Componentes:
infinitas posibilidades**

La sencillez y la eficacia continuas caracterizan el sistema EcoShape: con unos pocos componentes puede obtener líneas completas de montaje, así como un carro de transporte sencillo.



1

$A = 1,8 \text{ cm}^2$
 $I_x = 1,3 \text{ cm}^4$
 $I_y = 1,3 \text{ cm}^4$
 $W_x = 1,0 \text{ cm}^3$
 $W_y = 1,0 \text{ cm}^3$
 $m = 0,5 \text{ kg/m}$

36806

- ▶ Tubo redondo D28L con 4 interfaces para la integración de empalmadores EcoShape

Tubo redondo D28L		L (mm)	N.º
1 unidad		50 ... 6070	3 842 996 191 / L
50 unidades		6070	3 842 557 243

Material: aluminio; anodizado

2

$A = 2,6 \text{ cm}^2$
 $I_x = 1,2 \text{ cm}^4$
 $I_y = 2,0 \text{ cm}^4$
 $W_x = 0,8 \text{ cm}^3$
 $W_y = 1,4 \text{ cm}^3$
 $m = 0,7 \text{ kg/m}$

36807

- ▶ Tubo redondo D28L, N10 con una ranura de 10 mm para la fijación de accesorios del sistema modular MGE
- ▶ 3 interfaces para la integración de empalmadores EcoShape

Tubo redondo D28L, N10		L (mm)	N.º
1 unidad		50 ... 6070	3 842 996 192 / L
20 unidades		6070	3 842 557 244

Material: aluminio; anodizado

3

00134987

- ▶ Raíl de deslizamiento para obtener una línea de transporte sencilla o un tramo de deslizamiento engancho el raíl de deslizamiento al tubo redondo D28L o D28L, N10

Raíl de deslizamiento	Color	L (mm)	ESD		N.º
	Gris señales	2000	10		3 842 554 750
	Negro	2000		10	3 842 548 117

Material: PVC

4

D28L

24132

5

D28L, N10

24133

- ▶ Tapa para tubo redondo D28L y D28L, N10

Tapa	Color	ESD		N.º
D28L	Gris señales	20		3 842 554 752
	Negro		20	3 842 548 129
D28L, N10	Gris señales	20		3 842 554 754
	Negro		20	3 842 548 130

Material: PA6

6

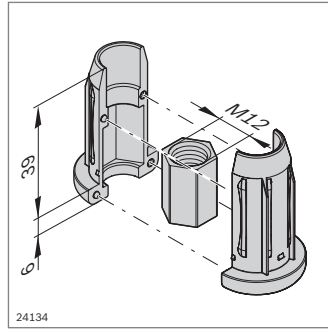
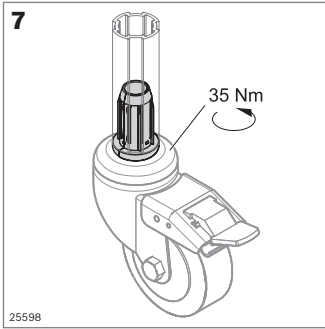
25597

00134990

- ▶ Manguito roscado para la integración de una pata articulada o una rueda giratoria. Más información (v. pág. 6-7)

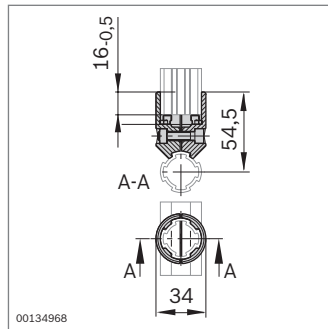
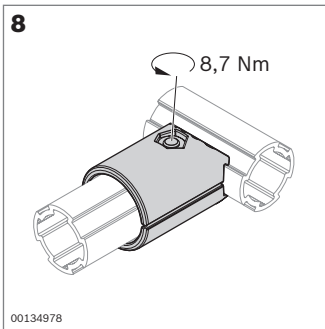
Manguito roscado D28L, PA	ESD		N.º
		20	3 842 541 185

Material: PA66 (conductor); negro
tuerca hexagonal: aluminio



Manguito roscado D28L, Zn	ESD	N.º
		20 3 842 548 119

Material: fundición a presión de cinc
tuerca hexagonal: aluminio

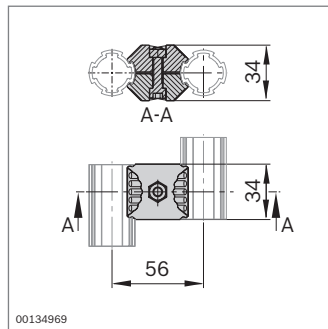
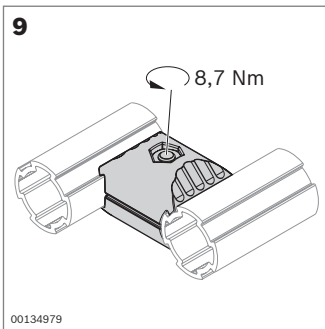


Empalmador a 90°	ESD	N.º	FS
		20 3 842 541 173	FS1

Material: fundición a presión de cinc
Volumen de suministro: incl. material de fijación (FS)

FS1

	ISO 4762 M6x25
	DIN EN ISO 10511 M6

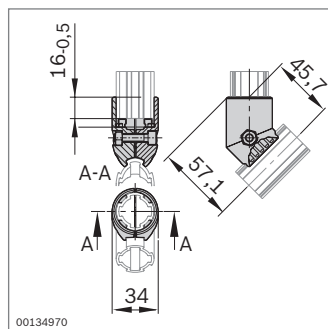
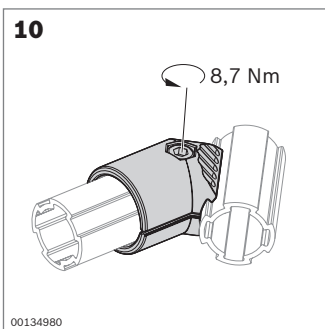


Empalmador paralelo	ESD	N.º	FS
		20 3 842 541 183	FS1

Material: fundición a presión de cinc
Volumen de suministro: incl. material de fijación (FS)

FS1

	ISO 4762 M6x25
	DIN EN ISO 10511 M6

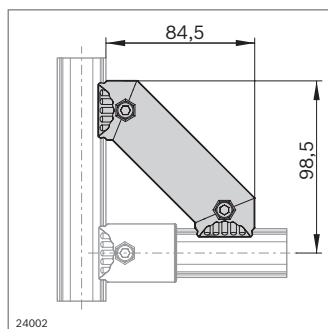
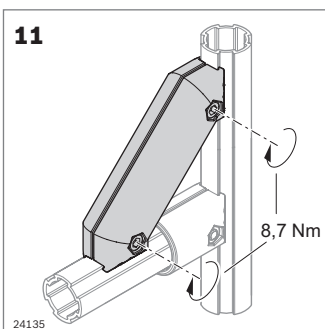


Empalmador a 45°	ESD	N.º	FS
		20 3 842 541 175	FS1

Material: fundición a presión de cinc
Volumen de suministro: incl. material de fijación (FS)

FS1

	ISO 4762 M6x25
	DIN EN ISO 10511 M6

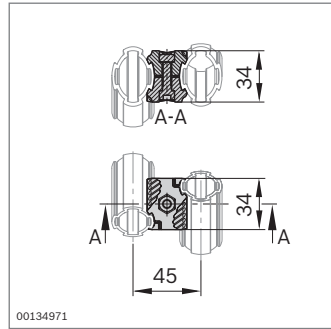
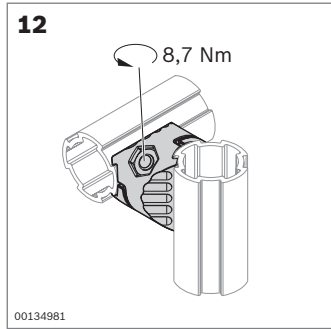


Soporte D28L, 45°	ESD	N.º	FS
		20 3 842 548 118	2xFS1

Material: fundición a presión de cinc
Volumen de suministro: incl. material de fijación (FS)

FS1

	ISO 4762 M6x25
	DIN EN ISO 10511 M6

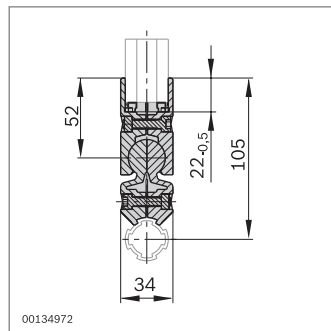
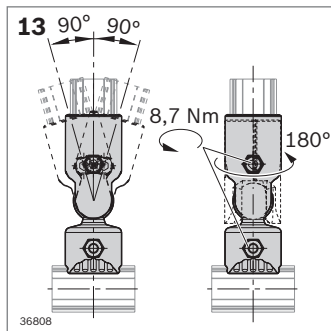


Empalmador en cruz	ESD	N.º	FS
	20	3 842 541 181	FS1

Material: fundición a presión de cinc
 Volumen de suministro: incl. material de fijación (FS)

FS1

ISO 4762	M6x25
DIN EN	ISO 10511
M6	

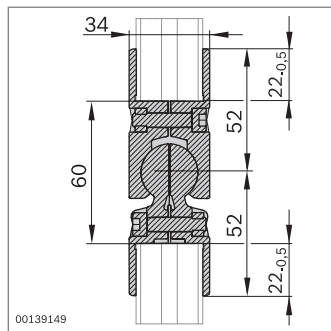
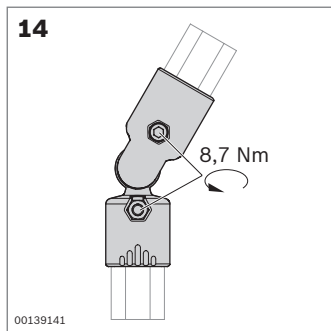


Empalmador a 0°-90°	ESD	N.º	FS
	20	3 842 541 178	2xFS1

Material: fundición a presión de cinc
 Volumen de suministro: incl. material de fijación (FS)

FS1

ISO 4762	M6x25
DIN EN	ISO 10511
M6	

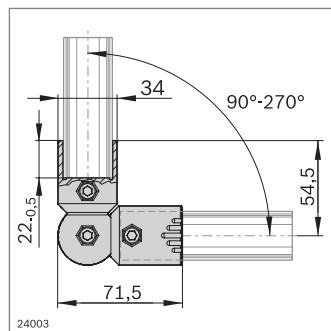
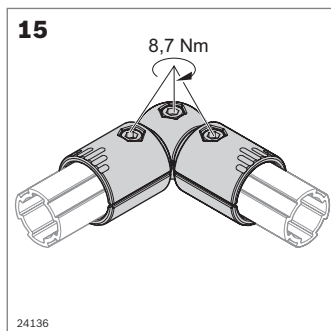


Empalmador D28 a 0°-90°	ESD	N.º	FS
	20	3 842 543 480	2xFS1

Material: fundición a presión de cinc
 Volumen de suministro: incl. material de fijación (FS)

FS1

ISO 4762	M6x25
DIN EN	ISO 10511
M6	



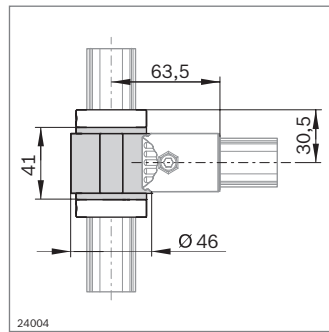
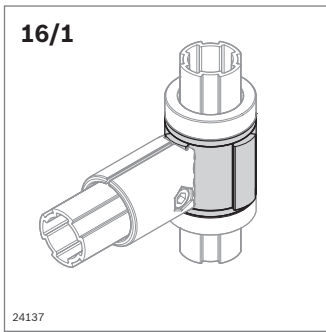
- ▶ Rinconera D28 para un ajuste sencillo en pasos de 15°
- ▶ Radio de giro: 90°-270°

Rinconera D28	ESD	N.º	FS
	20	3 842 548 123	3xFS1

Material: fundición a presión de cinc
 Volumen de suministro: incl. material de fijación (FS)

FS1

ISO 4762	M6x25
DIN EN	ISO 10511
M6	



- ▶ Para el desplazamiento axial a lo largo del tubo redondo D28L o D28L, N10. La posición final se define mediante el anillo de retención
- ▶ Realización de aplicaciones giratorias
- ▶ Rosca adicional para el ajuste angular flexible

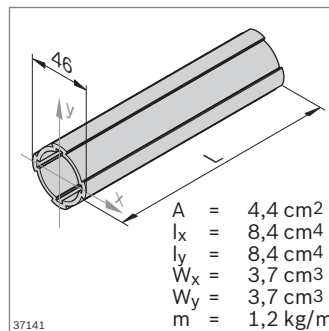
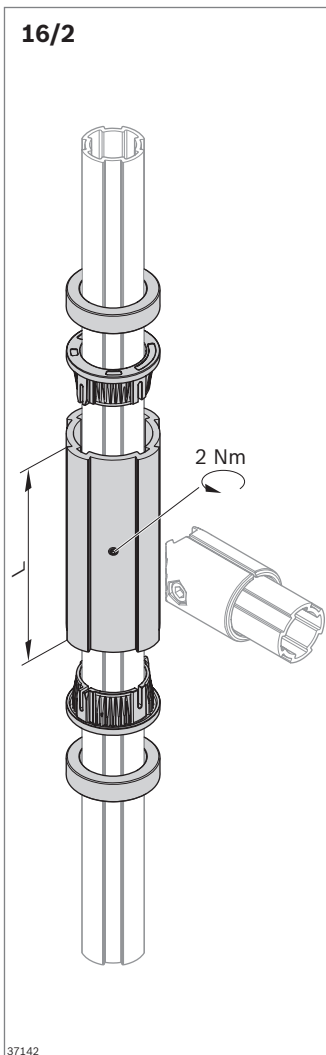
Accesorios necesarios:

Anillo de retención D28L

Cojinete giratorio D28L	L (mm)	ESD	N.º
	34	20	3 842 548 121

Material: cojinete giratorio: aluminio

Volumen de suministro: cojinete giratorio D28L, L = 34 mm; casquillo de cojinete D28 (17); varilla roscada ISO 4026 M4x10

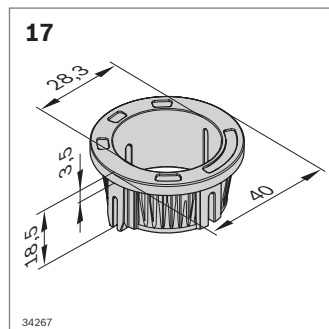


Para el automontaje:

- ▶ Cojinete giratorio D28L con L = 1000 mm, se puede serrar su longitud

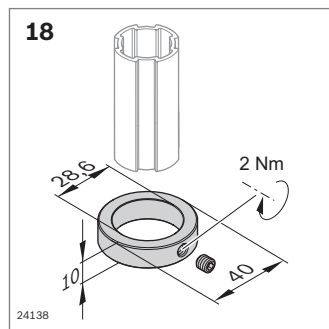
Cojinete giratorio D28L	L (mm)	N.º
	1000	2 3 842 557 298

Material: cojinete giratorio: aluminio



Casquillo de cojinete D28	L (mm)	N.º
	4	3 842 557 299

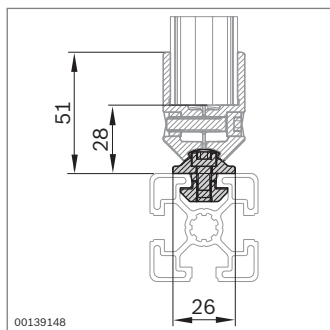
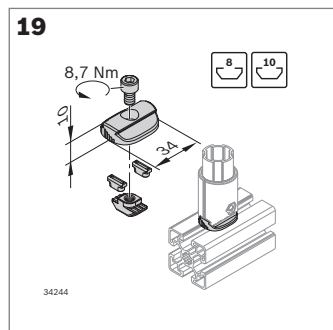
Material: casquillo de cojinete: POM; negro



Anillo de retención D28L	L (mm)	ESD	N.º
		20	3 842 548 122

Material: anillo de retención: aluminio

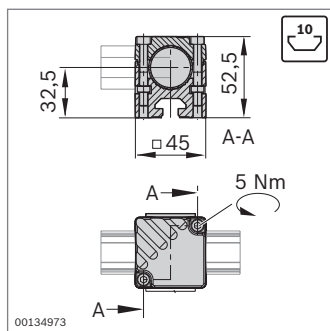
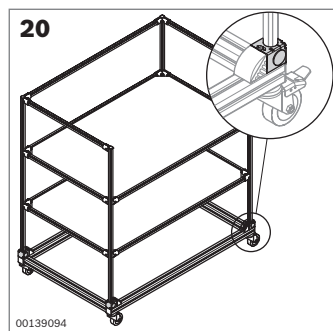
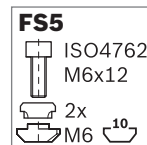
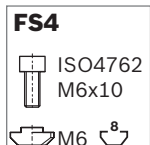
Volumen de suministro: anillo de retención: incl. varilla roscada DIN 913 M6x6



- ▶ Adaptador N8, N10 para la unión con un perfil de soporte MGE (ranura de 8 mm, ranura de 10 mm)

Adaptador N8, N10	ESD	N.º	FS
	20	3 842 543 272	FS4, FS5

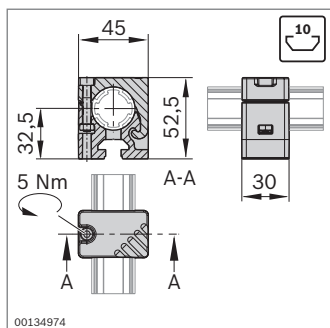
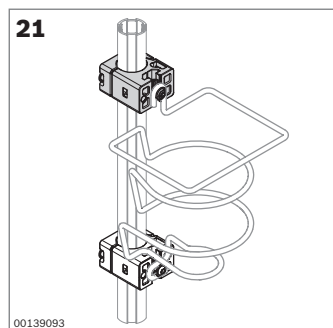
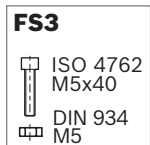
Material: fundición a presión de cinc
 Volumen de suministro: incl. material de fijación (FS)



- ▶ Adaptador N10/45 para la unión del tubo redondo D28L o D28L, N10 con un perfil con ranura de 10 mm

Adaptador N10/45	ESD	N.º	FS
	20	3 842 541 187	2xFS3

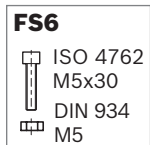
Material: adaptador: fundición a presión de cinc
 tapa: PE
 Volumen de suministro: incl. tapa, material de fijación (FS)

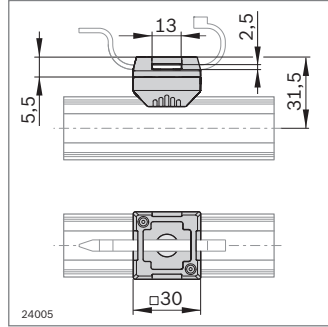
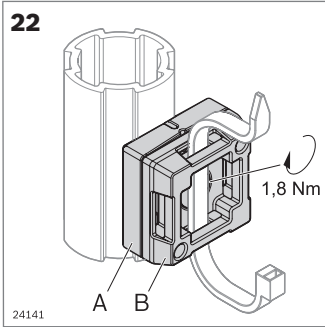


- ▶ Adaptador N10/30 para la fijación de accesorios ligeros, como un portabotellas, al tubo redondo D28L

Adaptador N10/30	ESD	N.º	FS
	20	3 842 541 190	FS6

Material: fundición a presión de cinc
 Volumen de suministro: incl. material de fijación (FS)

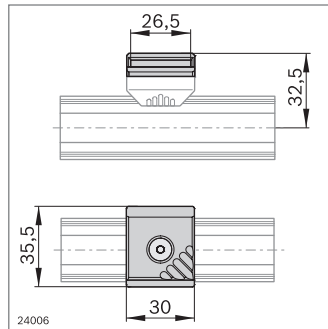
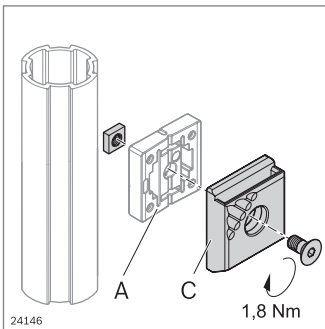
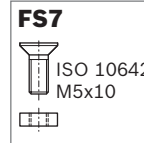




► Para colocar ataduras plásticas para cables

Adaptador Fix D28L	ESD	N.º	FS
A + B		20	3 842 548 120 FS7

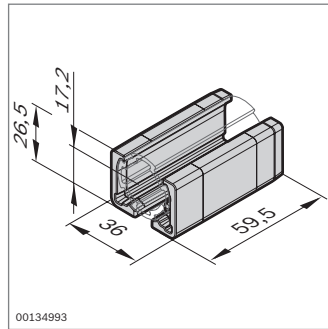
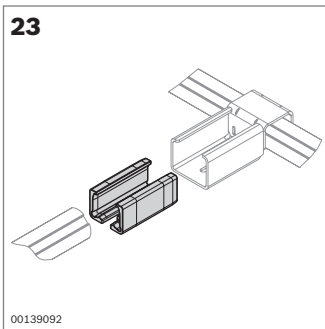
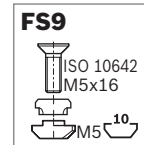
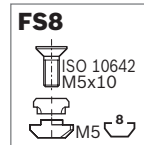
Material: PA66 (conductor); negro
 Volumen de suministro: incl. material de fijación (FS)



► Para colocar cajas con ayuda de la fijación para las cajas

Fijación para las cajas	ESD	N.º	FS
C		10	3 842 544 797 FS8, FS9

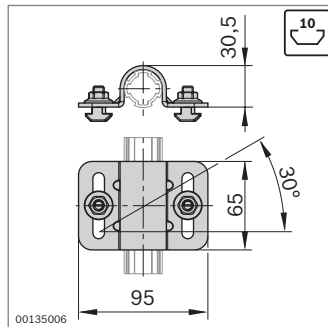
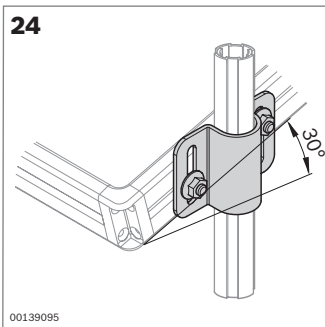
Material: PA66 (conductor); negro
 Volumen de suministro: incl. material de fijación (FS)



► Adaptador XLean para la combinación con XLean.
 El adaptador XLean une el tubo redondo D28L con el soporte de riel XLean (pág. 12-25)

Adaptador XLean	ESD	N.º
		20

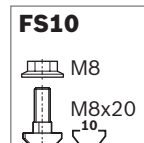
Material: PA66 (conductor); negro

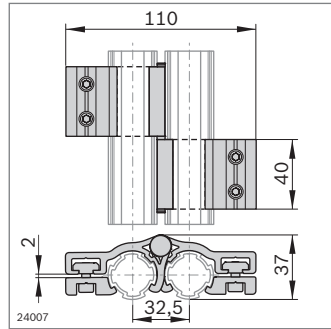
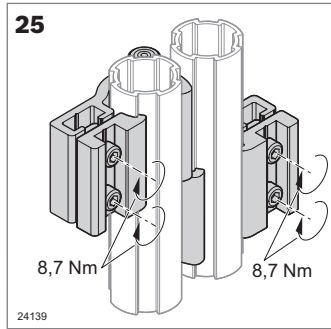


► Abrazadera de tubo D28L, N10 para la fijación de las placas de apoyo para materiales con ranura de 10 mm al tubo redondo D28L; posición inclinada hasta 30 grados

Abrazadera de tubo D28L, N10	ESD	N.º	FS
		20	3 842 541 193 2xFS10

Material: acero; galvanizado
 Volumen de suministro: incl. material de fijación (FS)

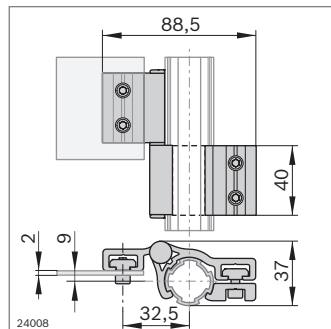
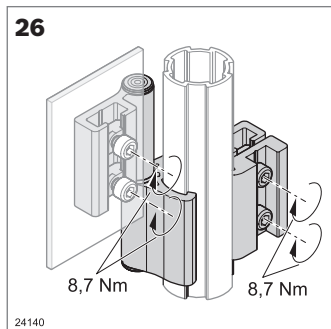
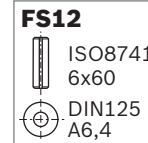
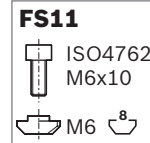




- ▶ Ángulo de apertura: 180°
- ▶ Para montar tubos redondos D28L

Bisagra D28L/D28L	ESD	N.º	FS
	2	3 842 548 126	4xFS11, FS12

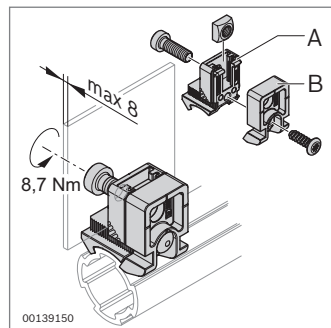
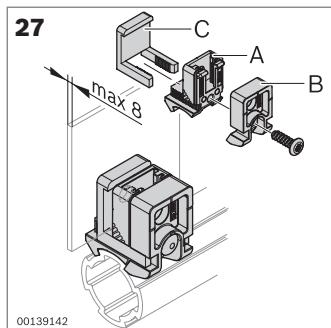
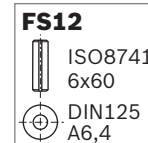
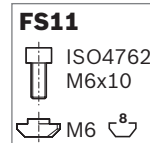
Material: aluminio
 Volumen de suministro: incl. material de fijación (FS)



- ▶ Ángulo de apertura: 180°
- ▶ Para montar elementos de superficie

Bisagra D28L/-	ESD	N.º	FS
	2	3 842 548 127	2xFS11, FS12

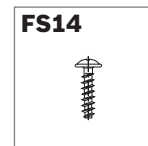
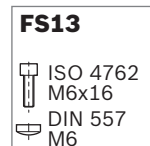
Material: aluminio
 Volumen de suministro: incl. material de fijación (FS)



- ▶ Bloque Variofix de plástico para la fijación de elementos de superficie con estribo fijador o tornillo
- ▶ Extractor Variofix para aflojar el estribo fijador (pág. 14-6)

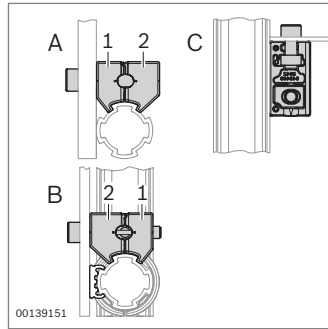
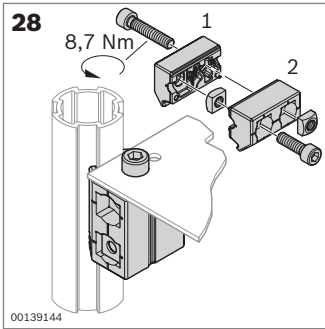
Bloque Variofix de PA	N.º	FS
A + B	20	3 842 543 311 FS13, FS14

Material: PA66 (conductor); negro
 Volumen de suministro: incl. material de fijación (FS)



Estribo fijador	N.º
C	10 3 842 184 738

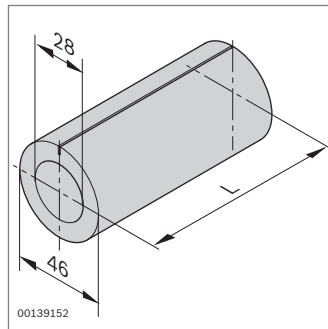
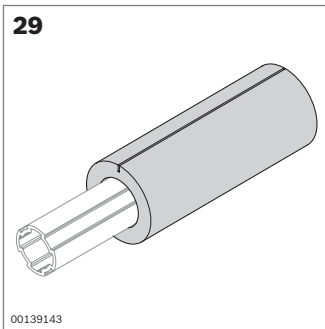
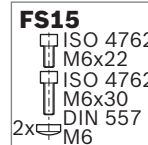
Material: PA6; transparente



- ▶ Bloque Variofix de fundición a presión de cinc para la fijación de elementos de superficie
- ▶ Tres disposiciones disponibles («A», «B», «C»)

Bloque Variofix de Zn	ESD	N.º	FS
		20	3 842 543 494 FS15

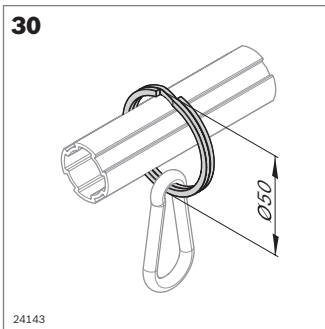
Material: fundición a presión de cinc
 Volumen de suministro: incl. material de fijación (FS)



- ▶ Protección contra golpes para tubo redondo D28L y D28L

Protección contra golpes	L (mm)	N.º
	2000 10	3 842 544 637

Material: PE-LD; gris



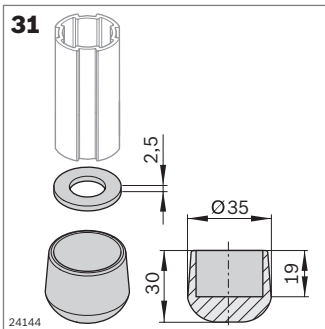
- ▶ Para configurar portaherramientas sencillos

Anillo D50	N.º
	20 3 842 548 131

Material: acero; niquelado

Mosquetón	N.º
	1 0 842 901 309

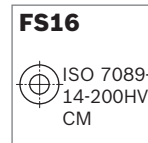
Material: acero; galvanizado

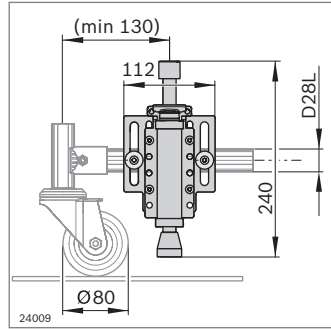
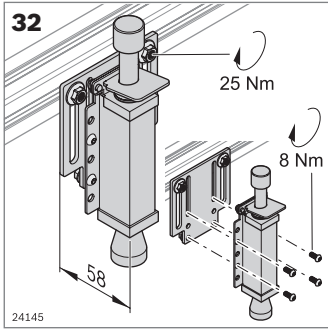


- ▶ Diseño antideslizante de estanterías y bastidores

Pata de goma D28	ESD	N.º	FS
		20	3 842 548 128 FS16

Material: NR/SBR (conductor); negro



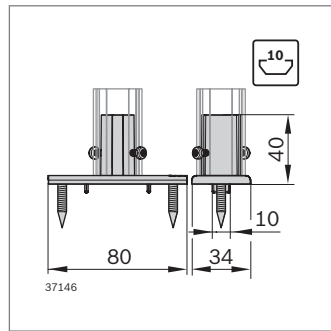
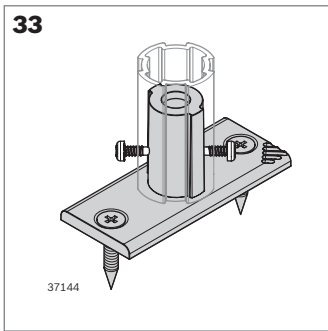
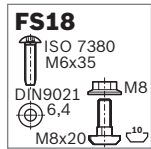
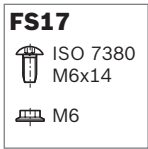


- ▶ Para el frenado ergonómico del carro industrial en un único punto
- ▶ Posibilidad universal de montaje en los diferentes tubos redondos y secciones transversales de perfil
- ▶ Recorrido tensor del tope: 34 mm

Tope D28L, N10	N.º	FS
	3 842 548 132	4xFS17, 2xFS18

Material: tope: acero fino; EPDM
placa de instalación: aluminio

Volumen de suministro: incl. material de fijación (FS)



- ▶ Placa base para la fijación directa de armazones a paredes, suelos, tableros de mesa y perfiles de soporte con ranuras de 10 mm mediante tubos redondos EcoShape
- ▶ No se necesitan empalmadores adicionales
- ▶ Protección contra torsión gracias al saliente de centrado (frágil)
- ▶ Carga de referencia durante el montaje de perfiles: 15 Nm permitidos en sentido longitudinal y transversal. Los valores de carga durante en montaje en otras bases dependen del material correspondiente

Accesorios recomendados para el montaje de perfiles:

Tornillo de cabeza avellanada ISO 10642 M5x16-8.8

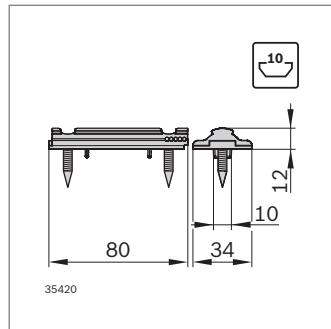
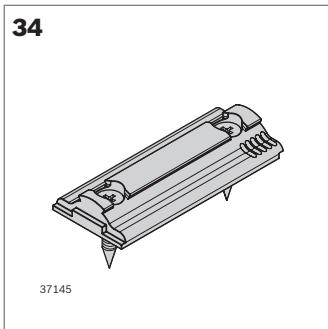
Tuerca de martillo (**3 842 530 283**) (pág. 3-4)

Accesorios opcionales: tornillo autotaladrante (**3 842 552 267**)

Placa base D28L	ESD	N.º	FS
		10 3 842 559 346	2xFS19

Material: fundición a presión de cinc

Volumen de suministro: incl. material de fijación (FS)



- ▶ Placa base para la fijación de bastidores a paredes, suelos, tableros de mesa y perfiles de soporte con ranuras de 10 mm mediante empalmadores EcoShape
- ▶ Protección contra torsión gracias al saliente de centrado (frágil)
- ▶ Carga de referencia durante el montaje de perfiles: 15 Nm permitidos en sentido longitudinal y transversal. Los valores de carga durante en montaje en otras bases dependen del material correspondiente

Accesorios recomendados para el montaje de perfiles:

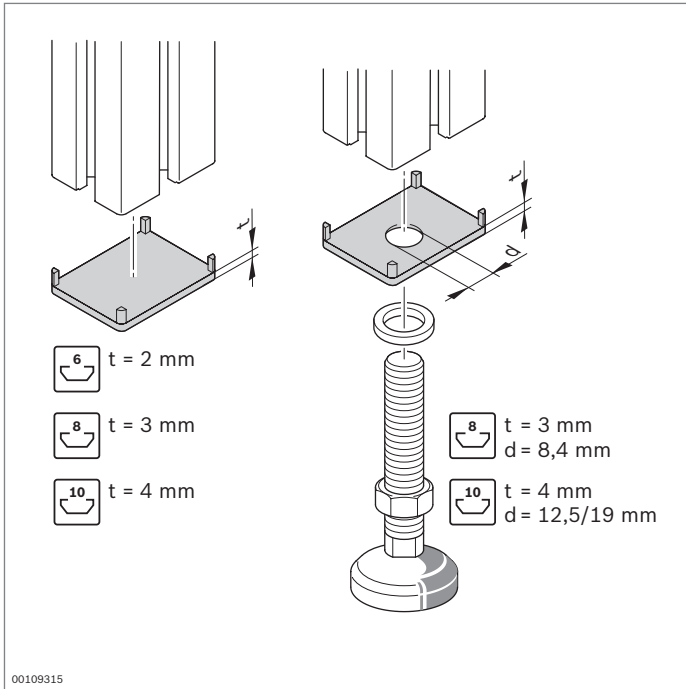
Tornillo de cabeza avellanada ISO 10642 M5x16-8.8

Tuerca de martillo (**3 842 530 283**) (pág. 3-4)

Placa base EcoShape	ESD	N.º	FS
		10 3 842 559 345	2xFS19

Material: fundición a presión de cinc

Volumen de suministro: incl. material de fijación (FS)

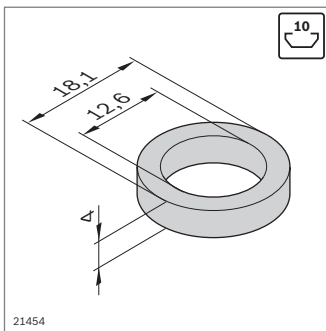


Tapa Tapa con orificio



- ▶ Para evitar las lesiones provocadas por los extremos abiertos de los perfiles
- ▶ Diseño atractivo
- ▶ Tapa con orificio para la utilización con patas articuladas y ruedas
- ▶ Material de las tapas: PA o PP

Las indicaciones para el pedido de las tapas se encuentran en los perfiles



Anillo de apoyo

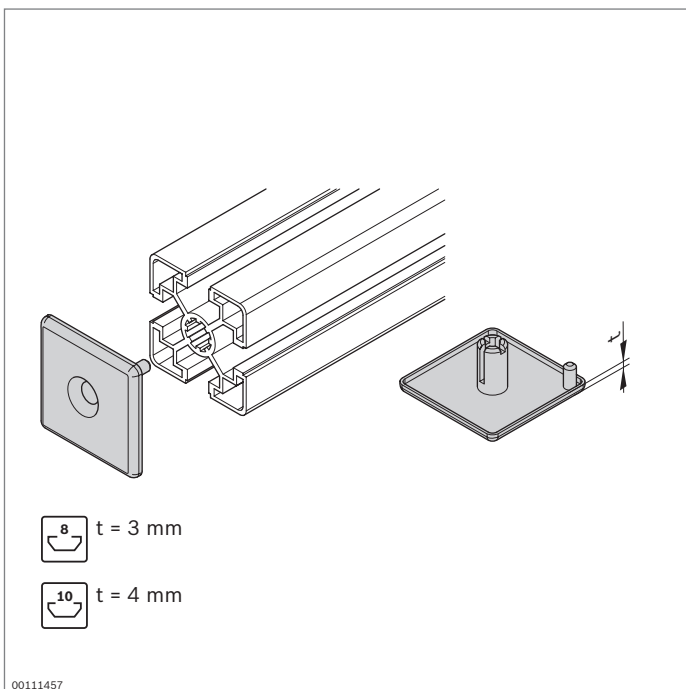
- ▶ Para tapas con orificio en los tamaños 40x40, 45x45, 50x50 y 60x60
- ▶ Para rosca M12
- ▶ Para la protección de las tapas al apretar los accesorios

Anillo de apoyo	ESD	N.º
		100 3 842 555 653

Material: fundición a presión de cinc

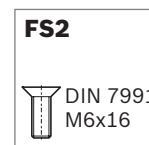
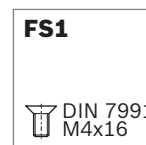
Tapa de fundición a presión de cinc

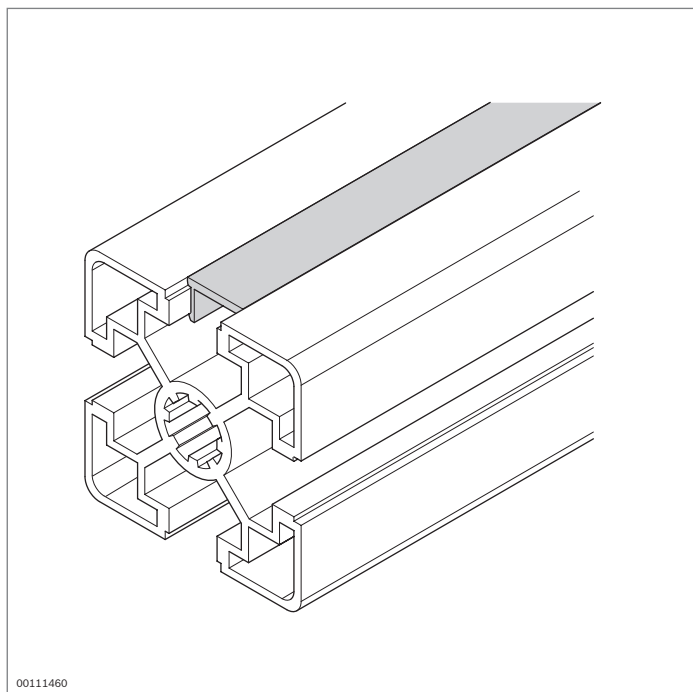
- ▶ Resistente a los golpes
- ▶ Resistente a los medios agresivos
- ▶ Fijación con tornillo de cabeza avellanada; no se requiere mecanizado de perfiles



Tapa ZN	ESD	N.º	FS
30x30-ZN		3 842 518 204	FS1
40x40-ZN		3 842 541 807	FS2
45x45-ZN		3 842 518 205	FS2

Material: tapa: fundición a presión de cinc
material de fijación: acero; galvanizado



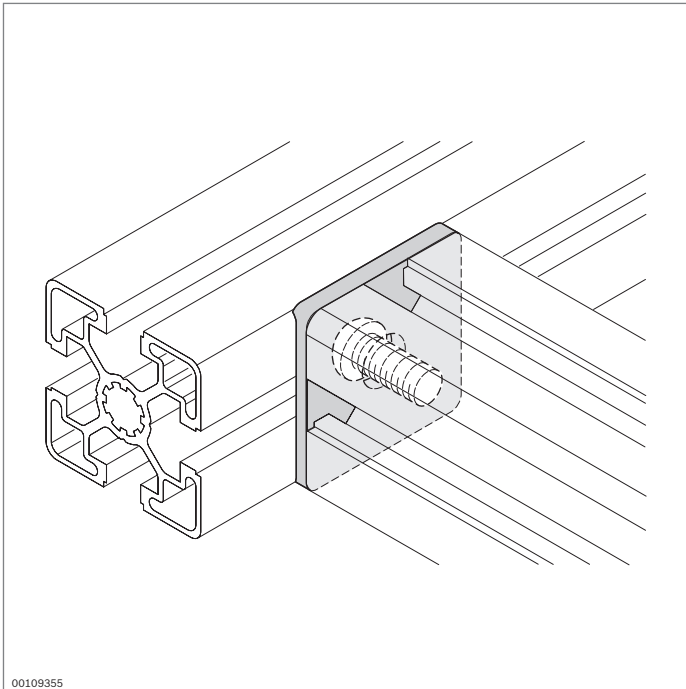


Perfiles de cubrimiento



- ▶ Para la fijación de cables
- ▶ Para la protección de la ranura del perfil frente a la suciedad
- ▶ Diseño atractivo
- ▶ El perfil de cubrimiento de PVC blando para ranura de 6 mm se suministra en forma de rollo
- ▶ A ras del perfil
- ▶ Entre el perfil de cubrimiento y el perfil de soporte debe garantizarse una unión con conductividad ESD mediante una solución constructiva, por ejemplo un tornillo

Perfiles de cubrimiento con ranura de 6 mm	Color	Material	ESD	L (mm)		N.º
 00109365	Sin color, natural	Aluminio; anodizado		2000	10	3 842 523 254
 00117777	Gris señales (RAL 7035)	PVC blando		10000	1	3 842 555 268
Perfiles de cubrimiento con ranura de 8 mm	Color	Material	ESD	L (mm)		N.º
 00109366	Sin color, natural	Aluminio; anodizado		2000	10	3 842 523 256
 00109367	Gris señales (RAL 7004)	PP		2000	10	3 842 548 878
	Negro (RAL 9005)	PP		2000	10	3 842 548 879
	Gris luminoso (RAL 7035)	PP		2000	10	3 842 548 898
	Rojo tráfico (RAL 3020)	PP		2000	10	3 842 549 878
	Amarillo tráfico (RAL 1023)	PP		2000	10	3 842 549 879
	Verde señales (RAL 6032)	PP		2000	10	3 842 554 771
	Azul genciana (RAL 5010)	PP		2000	10	3 842 549 880
	Naranja puro (RAL 2004)	PP		2000	10	3 842 549 881
	Sin color, transparente	PET		2000	10	3 842 549 877
Perfiles de cubrimiento con ranura de 10 mm	Color	Material	ESD	L (mm)		N.º
 00109368	Sin color, natural	Aluminio; anodizado		2000	10	3 842 523 258
 19502	Gris señales (RAL 7004)	PVC duro		2000	10	3 842 548 876
	Negro (RAL 9005)	PVC duro		2000	10	3 842 548 877
	Gris luminoso (RAL 7035)	PVC duro		2000	10	3 842 518 367
	Rojo tráfico (RAL 3020)	PVC duro		2000	10	3 842 518 368
	Amarillo tráfico (RAL 1023)	PVC duro		2000	10	3 842 518 369
	Verde señales (RAL 6032)	PVC duro		2000	10	3 842 549 888
	Azul genciana (RAL 5010)	PVC duro		2000	10	3 842 538 955
	Naranja puro (RAL 2004)	PVC duro		2000	10	3 842 538 957
	Sin color, transparente	PVC duro		2000	10	3 842 191 182

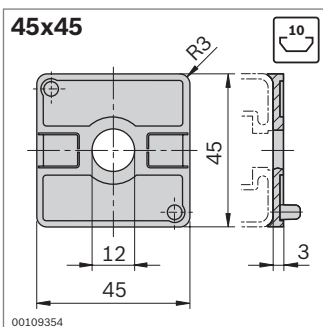
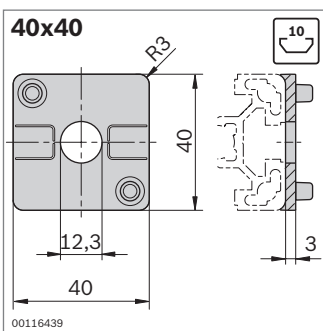
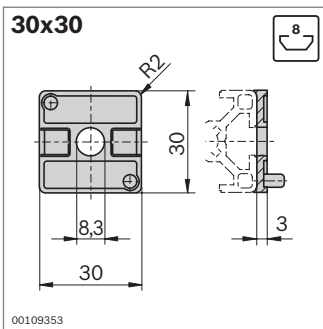


00109355

Compensación de radio



- ▶ Para evitar rendijas y cantos afilados en la unión en T entre dos perfiles con tornillo central o empalmador de apriete rápido (tener en cuenta la distancia del taladro desde la parte frontal del perfil)
- ▶ Los segmentos de ranura se pueden romper para alojar elementos de superficie en la ranura
- ▶ Es necesario tener en cuenta lo siguiente: si se utiliza la compensación de radio, disminuye la resistencia de la unión de perfil (véase el capítulo «Datos técnicos», pág. 18-20).



Compensación de radio	Ranura	N.º	N.º
30x30	8	10	3 842 551 026

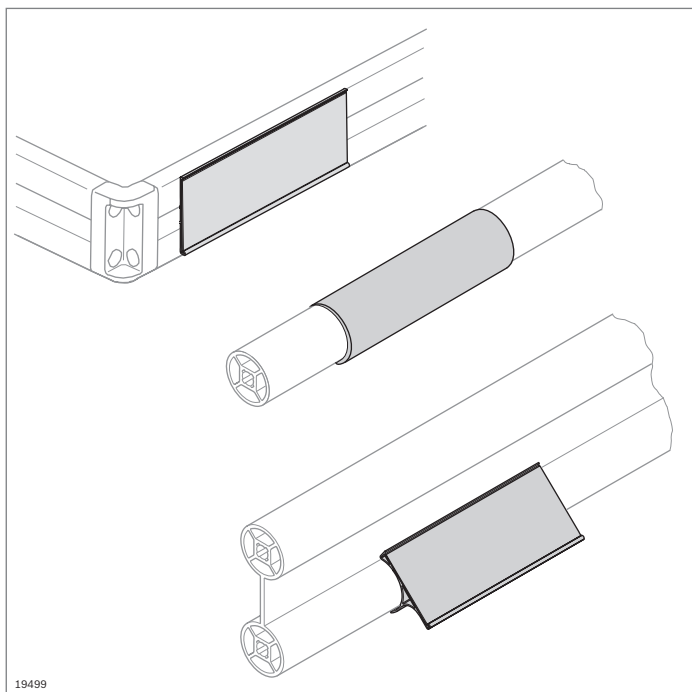
Material: PA; gris señales (RAL 7004)

Compensación de radio	Ranura	N.º	N.º
40x40	10	10	3 842 551 028

Material: PA; gris señales (RAL 7004)

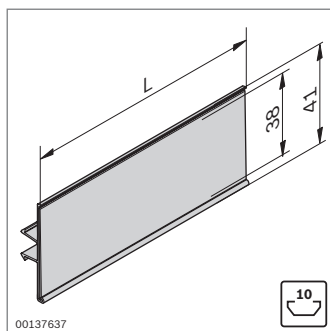
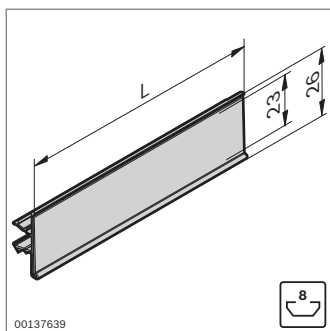
Compensación de radio	Ranura	N.º	N.º
45x45	10	10	3 842 551 030

Material: PA; gris señales (RAL 7004)



Clips de rotulación

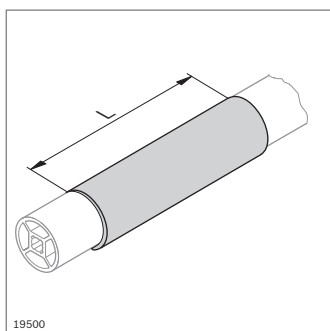
- ▶ Para rotular perfiles y travesaños tubulares



- ▶ Clip de rotulación para perfiles de soporte con ranuras de 8 mm y de 10 mm

Clip de rotulación	Ranura	L (mm)		N.º
	8	2000	20	3 842 537 113
	8	102	20	3 842 537 650
	10	2000	20	3 842 537 116
	10	102	20	3 842 537 651

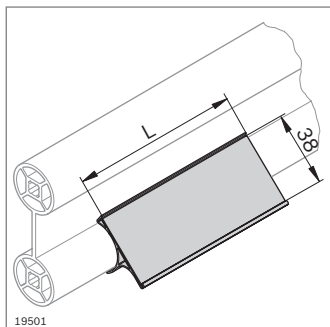
Material: PVC duro, gris luminoso (RAL 7035), transparente



- ▶ Autoadhesivo
- ▶ Clip de rotulación con superficie de escritura redondeada para perfiles de soporte D28; D28L; D28L, N10 y D28x55
- ▶ Altura de la etiqueta 38 mm

Clip de rotulación	L (mm)		N.º
Para travesaños tubulares	2000	20	3 842 535 136
	102	20	3 842 538 093

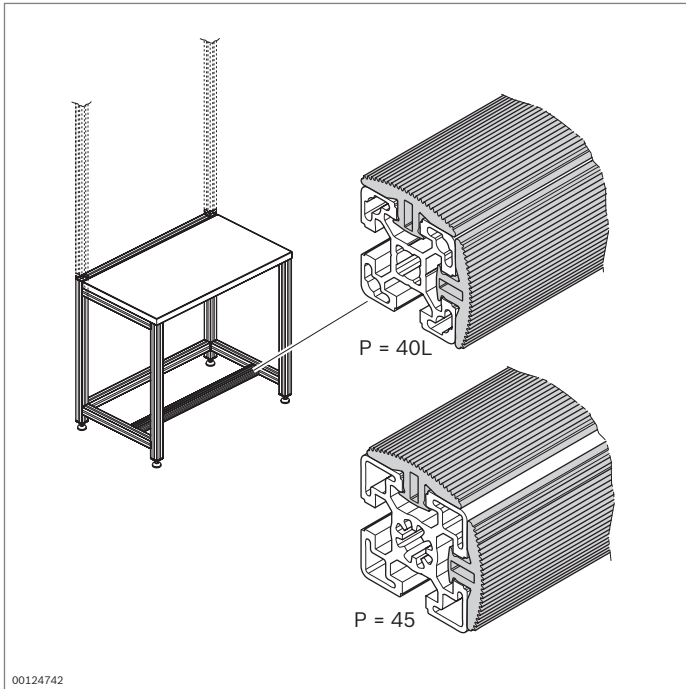
Material: PVC duro; sin color, transparente



- ▶ Autoadhesivo
- ▶ Clip de rotulación con superficie de escritura recta para perfiles de soporte D28; D28L; D28L, N10 y D28x55

Clip de rotulación	L (mm)		N.º
Para travesaños tubulares	2000	20	3 842 537 119
	102	20	3 842 537 652

Material: PVC duro, gris luminoso (RAL 7035), transparente



00124742

Perfil de goma Portatrapos

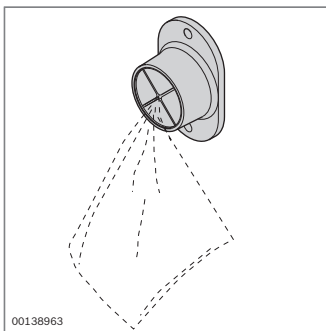


Perfil de goma

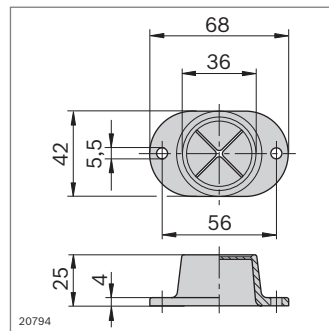
- ▶ Para evitar cantos de choque duros, por ejemplo al depositar productos sensibles a los golpes
- ▶ Como reposapiés para enganchar desde arriba y delante en la traviesa del puesto de trabajo
- ▶ Especialmente sencillo y económico
- ▶ Apto para el montaje en puestos de trabajo ESD

Perfil de goma	L (mm)	ESD	N.º
	30 ... 2000		1 3 842 994 979 / L
	2000		10 3 842 537 135

Material: EPDM; resistencia de derivación R = 10⁴ ... 10⁹ Ω



00138963



20794

Portatrapos atornillado

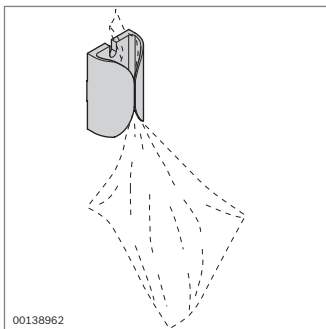
- ▶ Para colocar los trapos de limpieza

Accesorios necesarios:

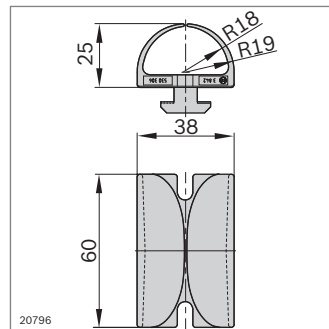
- ▶ Tuerca de martillo de ranura de 10 mm, M5 (**3 842 530 283**) (pág. 3-4)
- ▶ Tornillo DIN 7984 M5x12

Portatrapos atornillado	N.º
	1 845 719 000

Material: PE; negro



00138962



20796

Portatrapos con soporte de fijación

- ▶ Con soporte de fijación pintado para montar directamente en el perfil de soporte con ranura de 10 mm
- ▶ También se puede utilizar como guía para cables

Portatrapos con soporte de fijación	N.º
	3 842 530 306

Material: PA6; negro

Elementos de unión



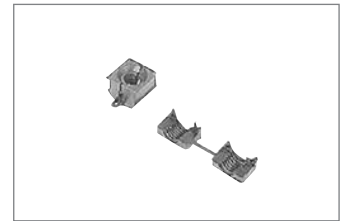
Tuerca de martillo
(pág. 3-4)
Tornillo con collar (pág. 3-5)



Tuerca con collar, tornillo
de cabeza de martillo
(pág. 3-6)



Tuerca deslizante
(pág. 3-7)



Tuerca extensible
(pág. 3-10)



Empalmador paralelo
(pág. 3-11)



Empalmador de apriete
(pág. 3-12)



Conector de ranuras
(pág. 3-13)



Escuadra interior (pág. 3-14)
Escuadra interior R
(pág. 3-15)



Escuadra de inglete
(pág. 3-17)



Escuadra (pág. 3-18)



Escuadra R (pág. 3-30)



Escuadra de acero
(pág. 3-32)



Escuadra de chapa,
consola (pág. 3-33)



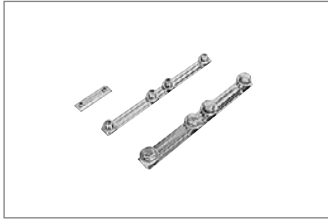
Escuadra de retención
(pág. 3-34)



Soporte (pág. 3-35)



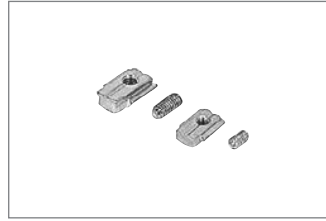
Consola (pág. 3-37)



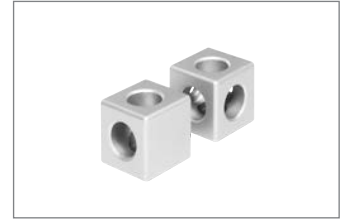
Empalmador de perfiles
(pág. 3-39)



Tornillo central (pág. 3-41)



Protección contra torsión
(pág. 3-42)



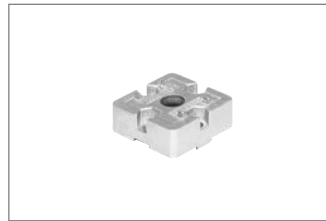
Conector cúbico
(pág. 3-43)



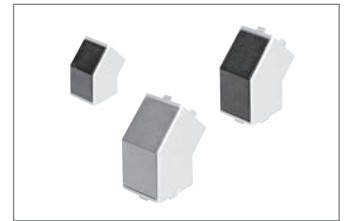
Rinconera (pág. 3-47)



Empalmador final
(pág. 3-49)



Unión en T (pág. 3-51)



Empalmador a 45°
(pág. 3-53)



Empalmador de apriete
rápido (pág. 3-54)



Empalmador de apriete
rápido flexible (pág. 3-57)



Empalmador a tope
(pág. 3-59)



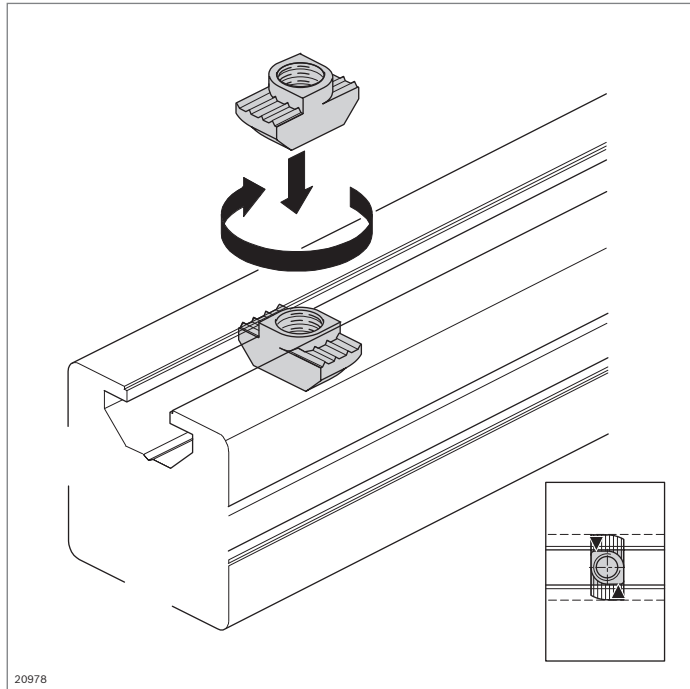
Empalmador de pernos
(pág. 3-60)



Juego de fijación QV
(pág. 3-62)

Elementos de unión, criterios de selección

	Recomendado Adecuado No adecuado	Empalmador de apriete	Conector de ranuras	Escuadra interior	Escuadra	Tornillo central	Unión en T	Empalmador de apriete rápido	Empalmador de pernos
Elevada absorción de la fuerza de desplazamiento									
Elevada absorción de par									
Elevada absorción del momento de torsión									
Poco esfuerzo de mecanizado									
Poco esfuerzo de montaje									
Reducidos costes de las piezas									
Posibilidad de montaje posterior en bastidores cerrados									
Posibilidad de ajuste									
Alojamiento de elementos de superficie									
Unión interior (se puede cubrir)									



Tuerca de martillo

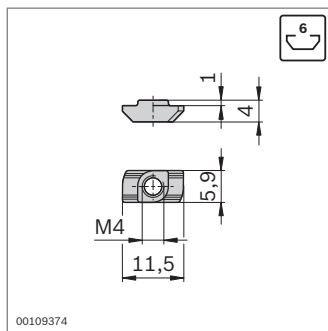


- ▶ Elemento estándar para una unión segura y conductora
- ▶ Tope para el correcto posicionamiento en la ranura del perfil
- ▶ Tuerca de martillo de acero fino, por ejemplo para aplicaciones en exteriores o en sala blanca
- ▶ Mecanizado de perfiles: no necesario

Datos técnicos (pág. 18-15)

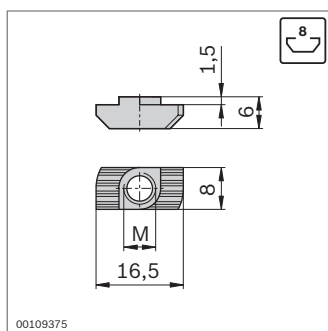
Accesorios:

Caperuza de aislamiento (pág. 3-5)



Ranura	
6	1700 N

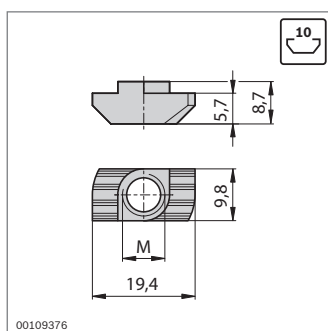
Tuerca de martillo de ranura de 6 mm	Ranura	M	ESD		N.º
Acero; galvanizado	6	M4		100	3 842 523 135
Acero fino	6	M4		100	3 842 536 599



Ranura	
8 (M6)	4000 N

Tuerca de martillo de ranura de 8 mm	Ranura	M	ESD		N.º
Acero; galvanizado	8	M4		100	3 842 501 751
		M5*		100	3 842 501 752
		M6*		100	3 842 501 753
Acero fino	8	M4		100	3 842 536 600
		M5		100	3 842 536 601
		M6		100	3 842 536 602

* Apta para tornillos normalizados. **Atención:** Las tuercas de martillo cuentan con un momento de arrastre para el giro seguro en el fondo de la ranura.

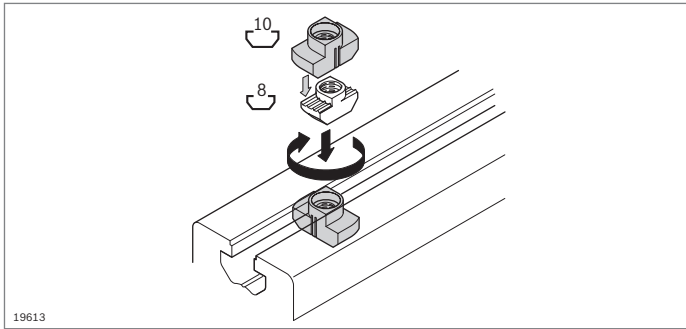


Ranura	
10 (M8)	6000 ... 18000 N ¹⁾

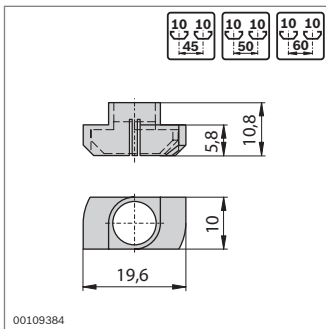
¹⁾ En función del perfil (pág. 19-5)

Tuerca de martillo de ranura de 10 mm	Ranura	M	ESD		N.º
Acero; galvanizado	10	M4		100	3 842 530 281
		M5*		100	3 842 530 283
		M6*		100	3 842 530 285
		M8*		100	3 842 530 287
Acero fino	10	M4		100	3 842 536 606
		M5		100	3 842 536 605
		M6		100	3 842 536 604
		M8		100	3 842 536 603

* Apta para tornillos normalizados. **Atención:** Las tuercas de martillo cuentan con un momento de arrastre para el giro seguro en el fondo de la ranura.



19613



00109384

- Caperuza de aislamiento para desacoplar componentes conectados a tierra directamente; para utilización con tuercas de martillo para ranura de 8 mm en una ranura de 10 mm

Caperuza de aislamiento para tuerca Ranura de martillo de ranura de 8 mm

Ranura	N.º
10	10

Material: PA; alta resistencia, negro

Tornillo con collar



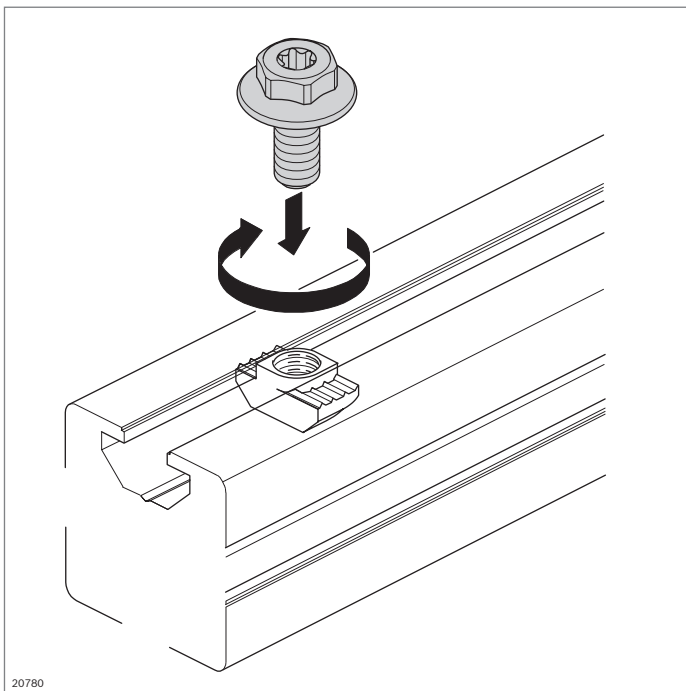
- Tornillo con collar con cabeza multifuncional para posibilitar el atornillado con llave de estrella/fija (ancho de llave 13) o destornillador Torx (T40)
- Permite el atornillado con máquina
- Utilizar preferentemente para la fijación de escuadras
- Montaje rápido y sencillo
- Elevada transferencia de fuerza gracias a la brida ancha
- Apto para ESD
- Con revestimiento Polyfleck para arrastrar de manera segura la tuerca de martillo

Herramientas:

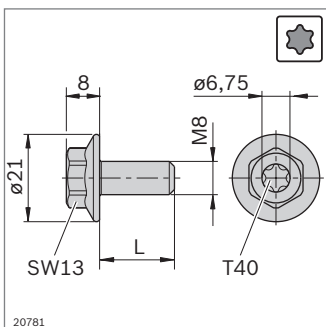
Llave acodada (pág. 14-5)

Accesorios:

Tuerca de martillo (pág. 3-4)



20780



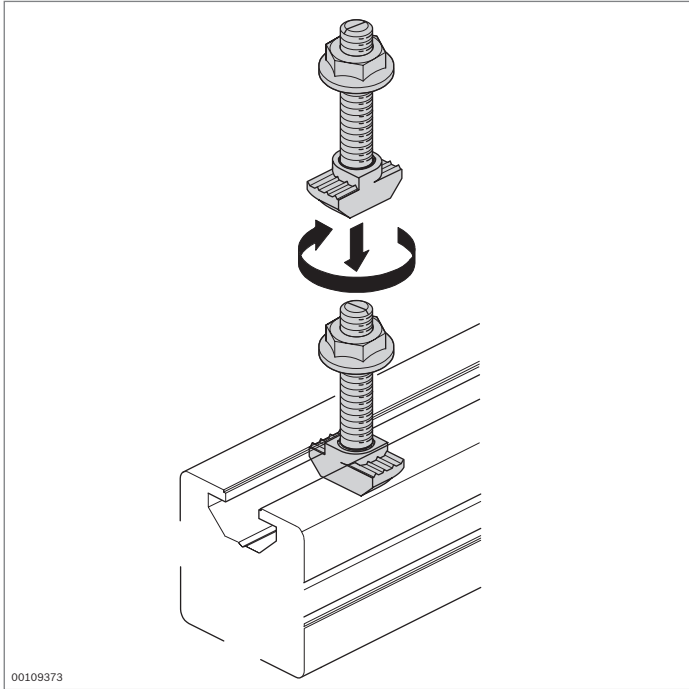
20781

Tornillo con collar	M	L (mm)	ESD	N.º
M8x18-SW13-T40 ¹⁾	M8	18	ESD	3 842 541 246
M8x20-SW13-T40 ²⁾	M8	20	ESD	3 842 541 409

1) Para escuadras 40/40 y 60/60

2) Para todas las demás escuadras para ranura de 10 mm

Material: acero; galvanizado



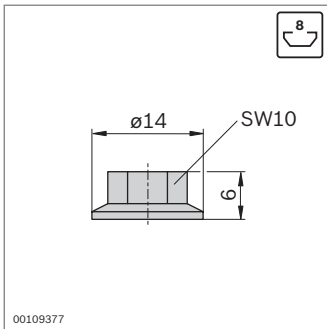
00109373

Tuerca con collar Tornillo de cabeza de martillo

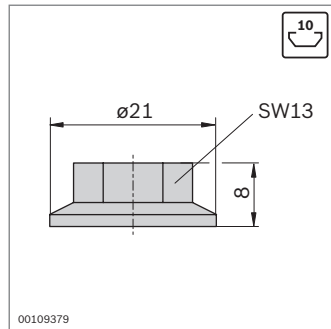


- ▶ Unión segura y conductora
- ▶ Muesca al final del tornillo como marca para identificar el posicionamiento correcto
- ▶ Mecanizado de perfiles: no necesario

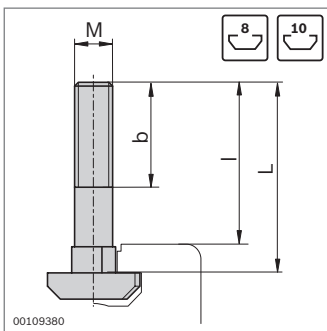
Datos técnicos (pág. 18-15)



00109377



00109379



00109380

Ranura	
8	4000 N
10	6000 ... 18000 N ¹⁾

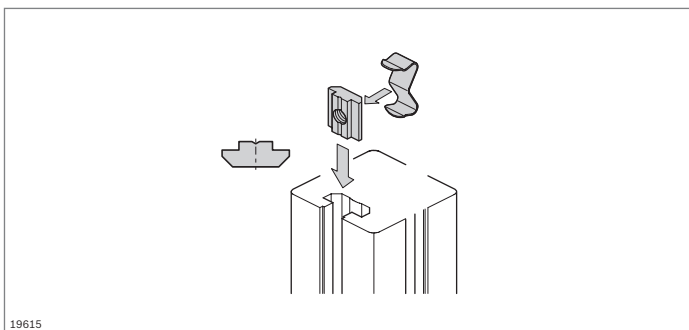
¹⁾ En función del perfil
(pág. 18-15)

Tuerca con collar	Ranura	M	ESD		N.º
	8	M6		100	3 842 523 925
	10	M8		100	3 842 345 081

Material: acero; galvanizado

Tornillo de cabeza de martillo	Ranura	MxL	b (mm)	l (mm)	ESD		N.º
8	M6x16	10	14		100	3 842 523 920	
	M6x20	14	18		100	3 842 523 921	
	M6x25	18	23		100	3 842 523 922	
10	M8x20	14	14		100	3 842 528 715	
	M8x25	19	19		100	3 842 528 718	
	M8x30	24	24		100	3 842 528 721	
	M8x40	22	34		100	3 842 528 724	
	M8x50	22	44		100	3 842 528 727	
	M8x60	22	54		100	3 842 528 730	

Material: acero; galvanizado



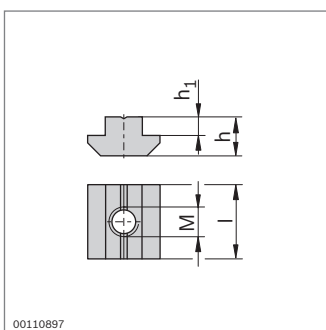
19615

Tuerca deslizante, perfil de tuerca deslizante

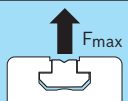


- ▶ Tuerca deslizante para la absorción segura de fuerzas elevadas
- ▶ Perfil de tuerca deslizante para el automontaje de elementos de fijación individuales
- ▶ Mecanizado de perfiles: no necesario
- ▶ Resorte como ayuda de montaje y posicionamiento para la tuerca deslizante y la tuerca deslizante giratoria (pág. 3-8)



















Datos técnicos (pág. 18-15)



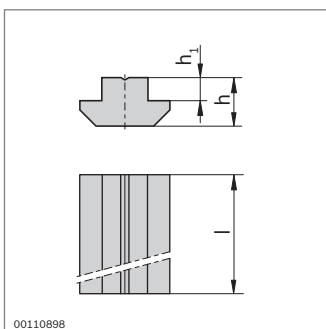
00110897

Ranura	
6 (M5)	3000 N
8 (M8)	6000 N
10 (M8)	8000 ... 24000 N ¹⁾

¹⁾ En función del perfil (pág. 18-15)

Tuerca deslizante	Ranura	M	h (mm)	h ₁ (mm)	l (mm)	ESD	N.º
Acero; galvanizado	6	M4	4,0	1,0	12		100 3 842 542 692
		M5	4,0	1,0	12		100 3 842 542 693
	8	M4	6,0	2,0	16		100 3 842 514 928
		M5	6,0	2,0	16		100 3 842 514 929
		M6	6,0	2,0	16		100 3 842 514 930
		M8	6,0	2,0	16		100 3 842 514 931
10	M5	10,5	5,0	20		100 3 842 528 741	
	M6	10,5	5,0	20		100 3 842 528 738	
	M8	10,5	5,0	20		100 3 842 528 735	
Acero; inoxidable	6	M4	4,0	1,0	12		100 3 842 523 140
		M5	4,0	1,0	12		100 3 842 523 142
	8	M4	6,0	2,0	16		100 3 842 547 817
		M5	6,0	2,0	16		100 3 842 547 816
		M6	6,0	2,0	16		100 3 842 547 815
		M8	6,0	2,0	16		100 3 842 547 814
	10	M5	10,5	5,0	20		100 3 842 547 813
		M6	10,5	5,0	20		100 3 842 547 812
		M8	10,5	5,0	20		100 3 842 547 811

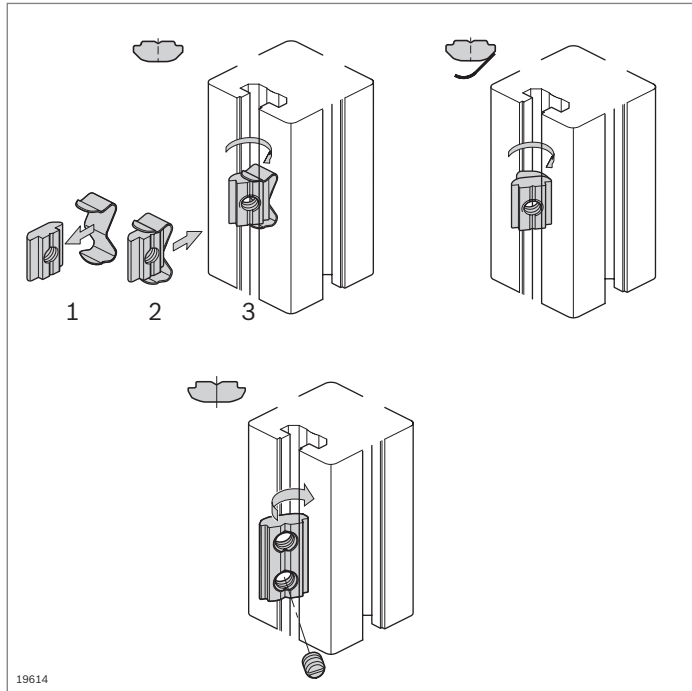
Accesorios: resorte (pág. 3-9)



00110898

Perfil de tuerca deslizante	Ranura	h (mm)	h ₁ (mm)	l (mm)	N.º
Acero; galvanizado	6	4,0	1,0	1000	3 842 542 694
	8	6,0	2,0	1000	3 842 510 078
	10	10,5	5,0	1000	3 842 528 744
Acero; inoxidable	6	4,0	1,0	1000	3 842 523 438

Accesorios: resorte (pág. 3-9)

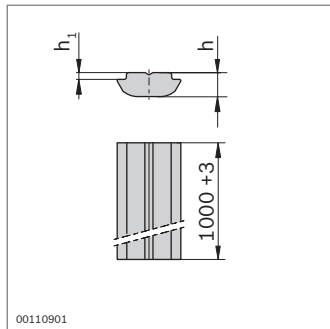


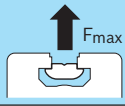
Tuerca deslizante giratoria
Perfil de tuerca deslizante giratorio
Resorte



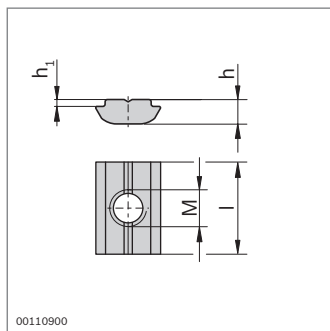
- ▶ Perfil de tuerca deslizante giratorio para el automontaje de elementos de fijación individuales
- ▶ Tuerca deslizante giratoria para la utilización directa en el lugar de montaje; especialmente fácil de montar
- ▶ Tuerca deslizante giratoria con resorte para la utilización directa en el lugar de montaje y la fijación de posición mediante resorte incorporado
- ▶ Tuerca deslizante giratoria con varilla roscada para una fijación antivibraciones en todas las posiciones
- ▶ Mecanizado de perfiles: no necesario

Datos técnicos (pág. 18-15)








Ranura	
8 (M8)	2200 N
10 (M8)	8000 ... 18000 N ¹⁾

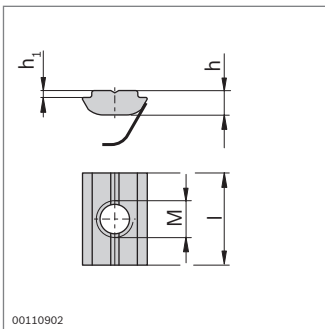
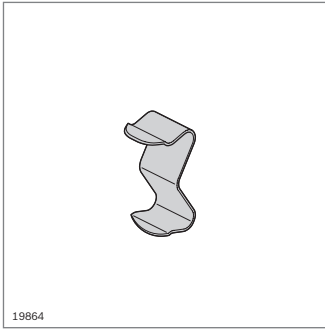
¹⁾ En función del perfil (pág. 18-15)



Perfil de tuerca deslizante giratorio	Ranura	h (mm)	h ₁ (mm)	l (mm)	N.º
Acero; galvanizado	8	4,8	1,0	1000	3 842 529 327
	10	5,3	1,5	1000	3 842 529 325

Tuerca deslizante giratoria	Ranura	M	h (mm)	h ₁ (mm)	l (mm)	ESD	N.º
Acero; galvanizado	8	M5	4,8	1,0	16	100	3 842 529 319
		M6	4,8	1,0	16	100	3 842 529 320
		M8	4,8	1,0	16	100	3 842 529 321
	10	M6	5,3	1,5	20	100	3 842 529 323
		M8	5,3	1,5	20	100	3 842 529 324
Acero; inoxidable	6	M3	3,0	0,9	12		100 3 842 547 826
		M4	3,0	0,9	12		100 3 842 536 669
		M5	3,0	0,9	12		100 3 842 547 825
	8	M6	4,8	1,0	16		100 3 842 530 321
	10	M8	5,3	1,5	20		100 3 842 530 316

Accesorios: resorte (pág. 3-9)



Ranura	F_{max}
8 (M8)	2200 N
10 (M8)	8000 ... 18000 N ¹⁾

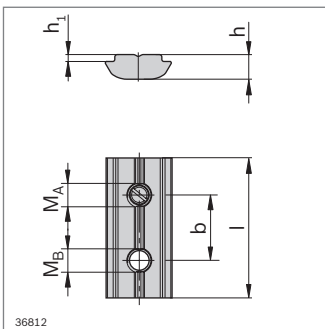
¹⁾ En función del perfil (pág. 18-15)

► Resorte como ayuda de montaje y posicionamiento para la tuerca deslizante y la tuerca deslizante giratoria

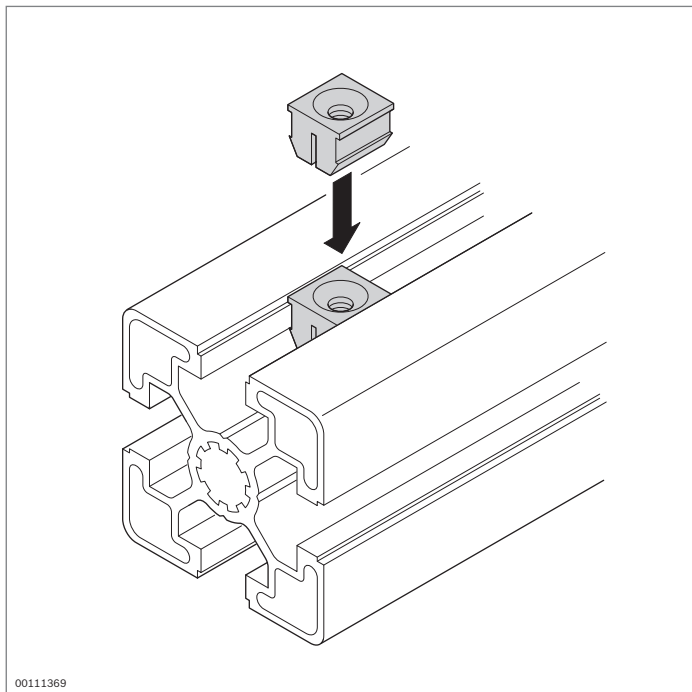
Resorte	Ranura		N.º
Acero para resortes; inoxidable	6	100	3 842 523 145
	8	100	3 842 516 685
	10	100	3 842 516 669

Tuerca deslizante giratoria con resorte	Ra- nura	M	h (mm)	h ₁ (mm)	I	ESD	N.º
Acero; galvanizado	8	M4	4,8	1,0	16		100 3 842 529 294
		M5	4,8	1,0	16		100 3 842 529 295
		M6	4,8	1,0	16		100 3 842 529 296
		M8	4,8	1,0	16		100 3 842 529 297
	10	M4	5,3	1,5	20		100 3 842 541 393
		M5	5,3	1,5	20		100 3 842 529 298
		M6	5,3	1,5	20		100 3 842 529 299
		M8	5,3	1,5	20		100 3 842 529 300
Acero; inoxidable	8	M4	4,8	1,0	16		100 3 842 547 824
		M5	4,8	1,0	16		100 3 842 547 823
		M6	4,8	1,0	16		100 3 842 547 822
		M8	4,8	1,0	16		100 3 842 547 821
	10	M5	5,3	1,5	20		100 3 842 547 808
		M6	5,3	1,5	20		100 3 842 547 807
		M8	5,3	1,5	20		100 3 842 547 806

Material: resorte: acero para resortes; inoxidable



Tuerca deslizante giratoria con varilla roscada (M _A)	Ra- nura	M _A ; M _B	b (mm)	h (mm)	h ₁ (mm)	I	N.º
Acero; inoxidable	6	M4; M4	8	3,0	0,9	15	100 3 842 536 673
Acero; galvanizado	8	M5; M4	12	4,8	1,0	24	100 3 842 557 259
		M5; M5	12	4,8	1,0	24	100 3 842 536 675
		M5; M6	12	4,8	1,0	24	100 3 842 557 260
	10	M5; M5	14	5,3	1,5	30	100 3 842 536 676
		M5; M6	14	5,3	1,5	30	100 3 842 557 261
		M5; M8	14	5,3	1,5	30	100 3 842 557 262



00111369

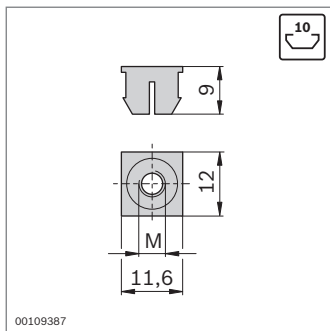
Tuerca extensible



- ▶ Para la fijación de accesorios ligeros como ataduras plásticas para cables u ojetes
- ▶ Fácil montaje mediante encaje en la ranura del perfil
- ▶ Mecanizado de perfiles: no necesario

Accesorios necesarios:

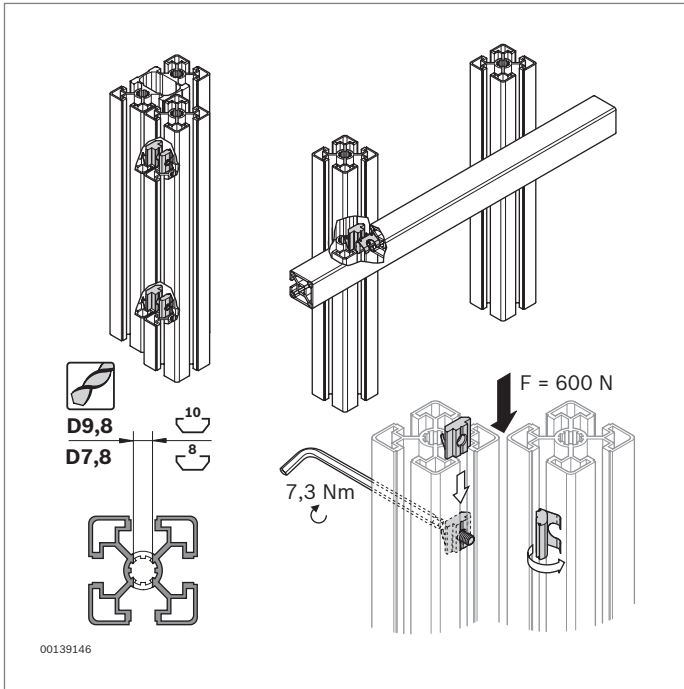
Tornillo de cabeza avellanada



00109387

Tuerca extensible	Ranura	M	N.º
	10	M4	100 3 842 554 774
		M5	100 3 842 554 776
		M6	100 3 842 554 778

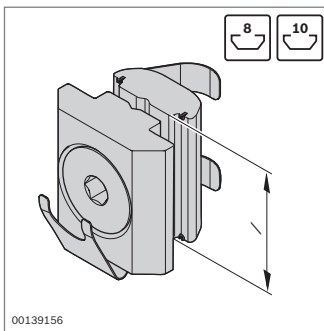
Material: PA; gris señales similar a RAL 7004

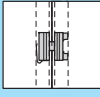


Empalmador paralelo



- ▶ Para una unión sin rendija de dos perfiles de soporte, paralela al eje o en cualquier ángulo
- ▶ Empalmador paralelo compuesto por dos tuercas deslizantes con resortes soldados para un montaje sencillo
- ▶ Unión interior y atractiva, por ejemplo para placas de apoyo para materiales
- ▶ La unión se puede realizar en cualquier posición
- ▶ Fuerza de desplazamiento transmisible por cada empalmador paralelo: 600 N
- ▶ Mecanizado de perfiles: taladro pasante

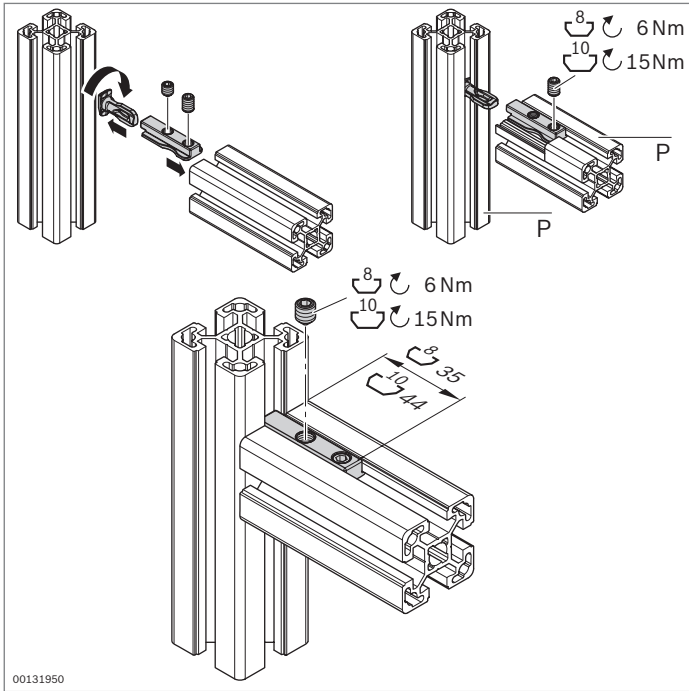


Ranura	
8	600 N
10	600 N

Empalmador paralelo	Ranura	l (mm)	N.º
	8	16 10	3 842 542 737
	10	20 10	3 842 542 736

Material: tuerca deslizante: acero; galvanizado
resorte: acero para resortes; inoxidable

Volumen de suministro: tuerca deslizante con resorte; tuerca deslizante giratoria con resorte; tornillo de cabeza avellanada M5



Empalmador de apriete



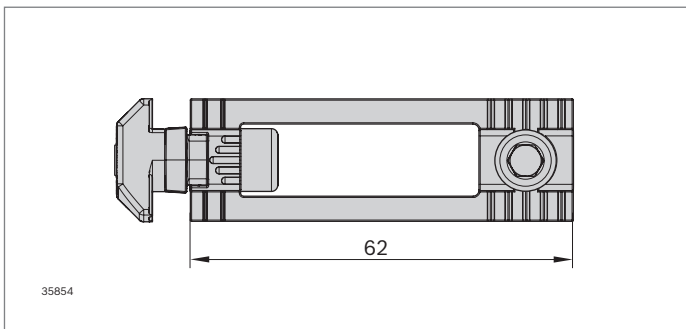
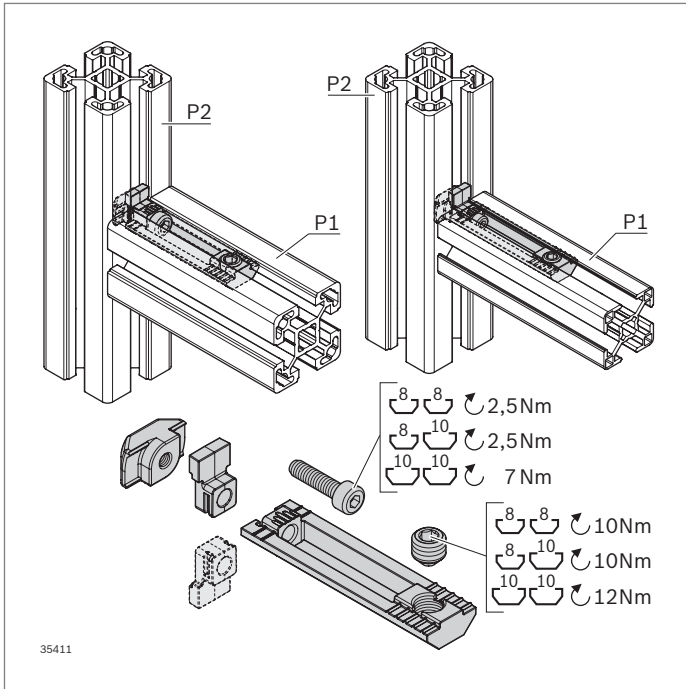
- ▶ Empalmador de apriete para un montaje rápido
- ▶ Empalmador desplazable en la ranura
- ▶ Tornillos bien accesibles
- ▶ Hay tres ranuras que permanecen libres para el alojamiento de los elementos de superficie
- ▶ Mecanizado de perfiles: no necesario

Datos técnicos (pág. 18-18)

P			
30x...	1000 N	35 Nm	15 Nm
45x...L	3500 N	110 Nm	30 Nm
40x..., 45x..., 50x..., 90x...	3500 N	110 Nm	30 Nm
60x...	3500 N	195 Nm	60 Nm

Empalmador de apriete	Ranura P	ESD	N.º
8	8 30x...		10 3 842 538 489
10L	10 45x...L 45x90SL 90x90SL		10 3 842 538 491
10	10 40x...L, 45x..., 50x...L, 60x..., 60x...L 80x...L 90x..., 90x...L, 45x90x90L		10 3 842 538 490

Material: acero; galvanizado



Conector de ranuras

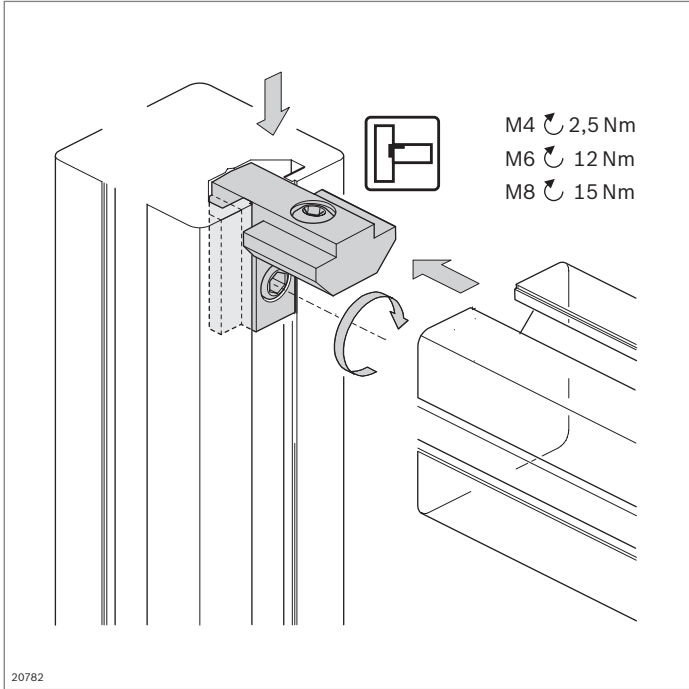


- ▶ Conector de ranuras para un montaje rápido
- ▶ Empalmador desplazable en la ranura
- ▶ Tornillos bien accesibles
- ▶ En caso necesario la protección contra torsión puede retirarse, orientación variable (ranura 10/10; 8/10)
- ▶ Varilla roscada premontada
- ▶ Mecanizado de perfiles: no necesario

Conector de ranuras	P1	P2	ESD	N.º
8/8	8	8		3 842 558 566
8/10	8	10		3 842 558 567
10/10	10	10		3 842 558 568

Material: conector de ranuras: acero; galvanizado
protección contra torsión: PA6

Ranura			
8 / 8	1000 N	35 Nm	15 Nm
8 / 10	1000 N	35 Nm	15 Nm
10 / 10	3000 N	110 Nm	30 Nm

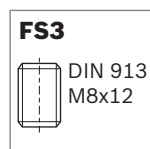
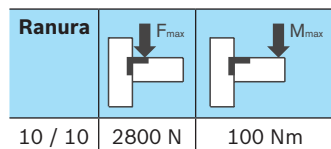
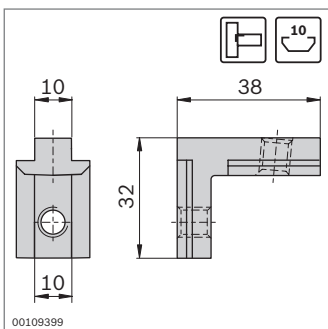
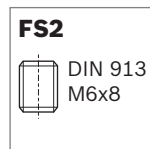
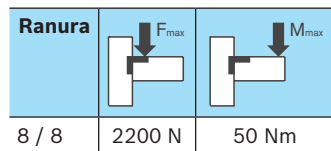
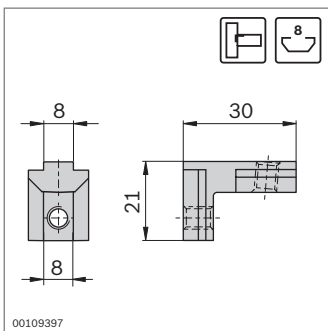
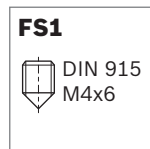
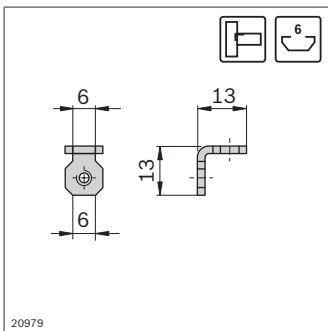


Escuadra interior



- ▶ Para uniones de perfil elegantes y de fácil montaje
- ▶ Especialmente apropiada para el montaje de bastidores para puertas, rejillas protectoras o tabiques de separación
- ▶ La escuadra interior de ranura de 6 mm se puede utilizar también como escuadra interior R de ranura de 6 mm
- ▶ Mecanizado de perfiles: no necesario

Datos técnicos (pág. 18-18)



Escuadra interior	Ranura	ESD	N.º	FS
	6 / 6		10	3 842 535 574 2xFS1

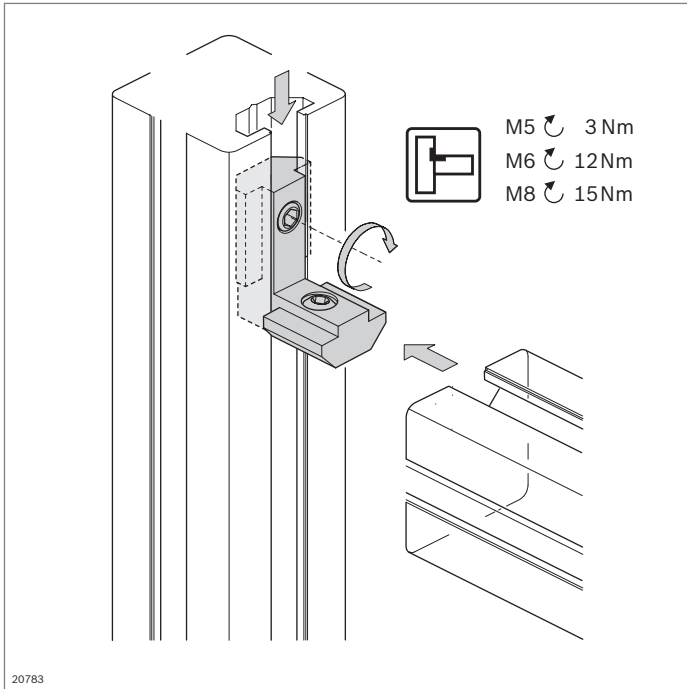
Material: chapa de acero; galvanizada
material de fijación: acero; galvanizado
Volumen de suministro: incl. material de fijación (FS)

Escuadra interior	Ranura	ESD	N.º	FS
	8 / 8		10	3 842 535 578 2xFS2

Material: fundición de acero; galvanizada
material de fijación: acero; galvanizado
Volumen de suministro: incl. material de fijación (FS)

Escuadra interior	Ranura	ESD	N.º	FS
	10 / 10		10	3 842 535 572 2xFS3

Material: fundición de acero; galvanizada
material de fijación: acero; galvanizado
Volumen de suministro: incl. material de fijación (FS)

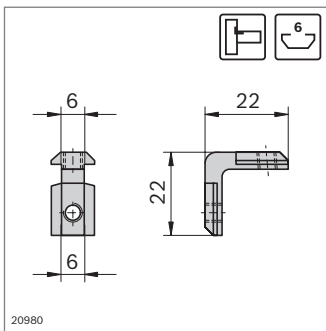


Escuadra interior R



- ▶ Para uniones de perfil elegantes y de fácil montaje
- ▶ Especialmente apropiada para el montaje de bastidores para puertas, rejillas protectoras o tabiques de separación
- ▶ Mecanizado de perfiles: no necesario

Datos técnicos (pág. 18-18)

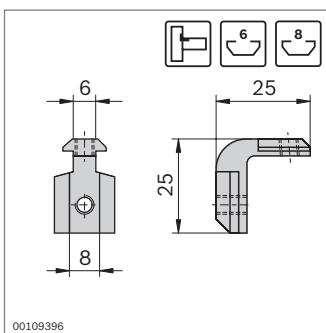


Ranura	F_{max}	M_{max}
6 / 6	600 N	10 Nm

FS1
DIN 913
M5x5

Escuadra interior R	Ranura	ESD	N.º	FS
	6 / 6		10	3 842 535 575 2xFS1

Material: fundición de acero; galvanizada
material de fijación: acero; galvanizado
Volumen de suministro: incl. material de fijación (FS)

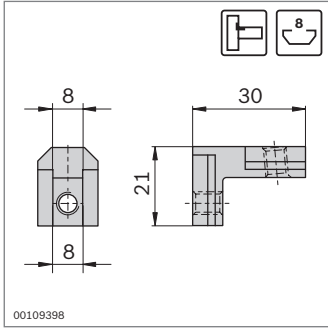


Ranura	F_{max}	M_{max}
6 / 8	600 N	10 Nm

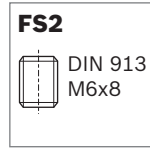
FS1
DIN 913
M5x5

Escuadra interior R	Ranura	ESD	N.º	FS
	6 / 8		10	3 842 535 573 2xFS1

Material: fundición de acero; galvanizada
material de fijación: acero; galvanizado
Volumen de suministro: incl. material de fijación (FS)

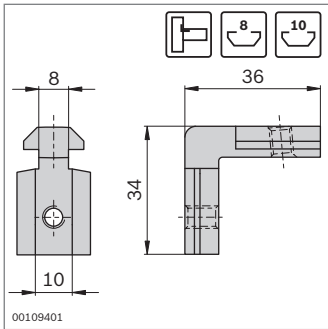


Ranura	F_{max}	M_{max}
8 / 8	2500 N	50 Nm

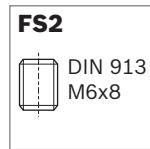


Escuadra interior R	Ranura	ESD	N.º	FS
	8 / 8		10	3 842 535 577 2xFS2

Material: fundición de acero; galvanizada
material de fijación: acero; galvanizado
Volumen de suministro: incl. material de fijación (FS)

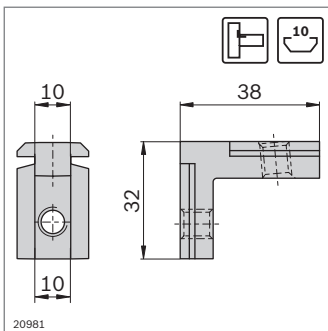


Ranura	F_{max}	M_{max}
8 / 10	2500 N	50 Nm

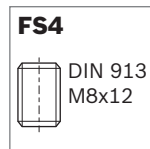


Escuadra interior R	Ranura	ESD	N.º	FS
	8 / 10		10	3 842 535 576 FS2, FS3

Material: fundición de acero; galvanizada
material de fijación: acero; galvanizado
Volumen de suministro: incl. material de fijación (FS)

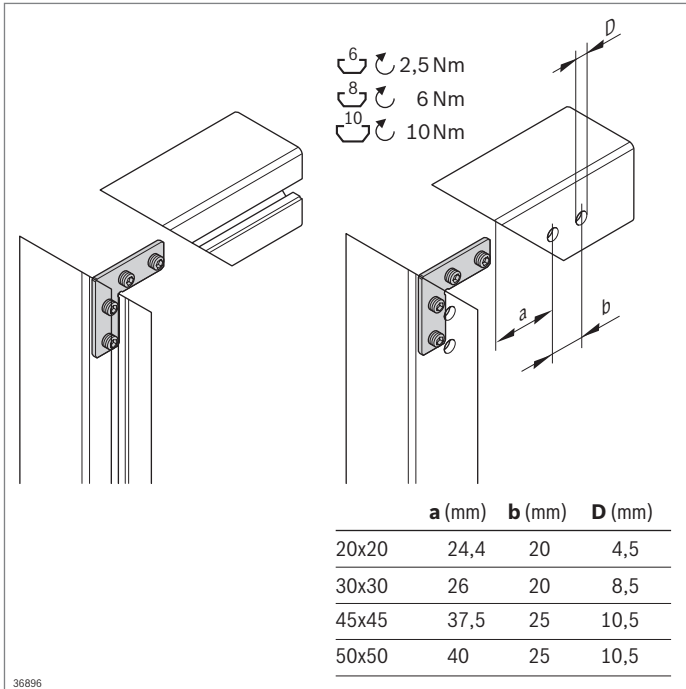


Ranura	F_{max}	M_{max}
10 / 10	3000 N	100 Nm



Escuadra interior R	Ranura	ESD	N.º	FS
	10 / 10		10	3 842 535 571 2xFS4

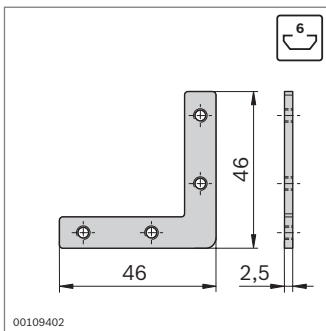
Material: fundición de acero; galvanizada
material de fijación: acero; galvanizado
Volumen de suministro: incl. material de fijación (FS)



Escuadra de inglete



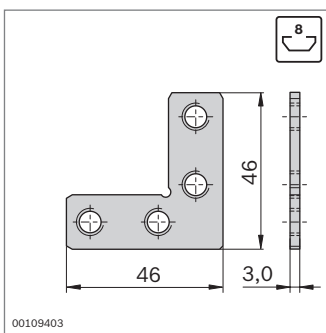
- ▶ Para la unión en ángulo recto de perfiles con corte en inglete
- ▶ Mecanizado de perfiles con ranuras del perfil abiertas: no necesario
- ▶ Mecanizado de perfiles con ranuras del perfil cerradas: Taladros pasantes para destornilladores



FS1
 DIN EN ISO 4027
 M4x5

Escuadra de inglete	Ranura ESD	N.º	FS
	6	20	3 842 535 626 4xFS1

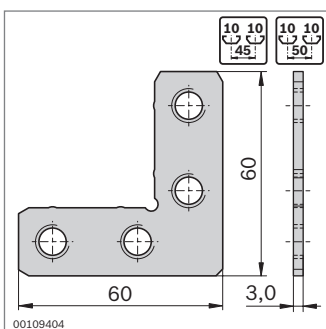
Material: acero; inoxidable
 material de fijación: acero; galvanizado
 Volumen de suministro: incl. material de fijación (FS)



FS2
 DIN EN ISO 4026
 M8x8

Escuadra de inglete	Ranura ESD	N.º	FS
	8	20	3 842 535 627 4xFS2

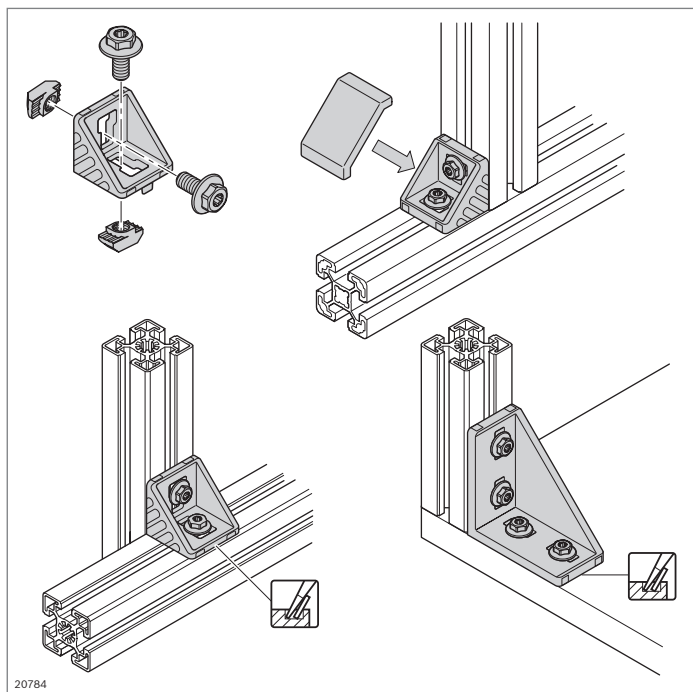
Material: acero; galvanizado
 material de fijación: acero; galvanizado
 Volumen de suministro: incl. material de fijación (FS)



FS3
 DIN EN ISO 4026
 M10x10

Escuadra de inglete	Ranura ESD	N.º	FS
	10	20	3 842 535 625 4xFS3

Material: acero; galvanizado
 material de fijación: acero; galvanizado
 Volumen de suministro: incl. material de fijación (FS)



20784

Escuadra

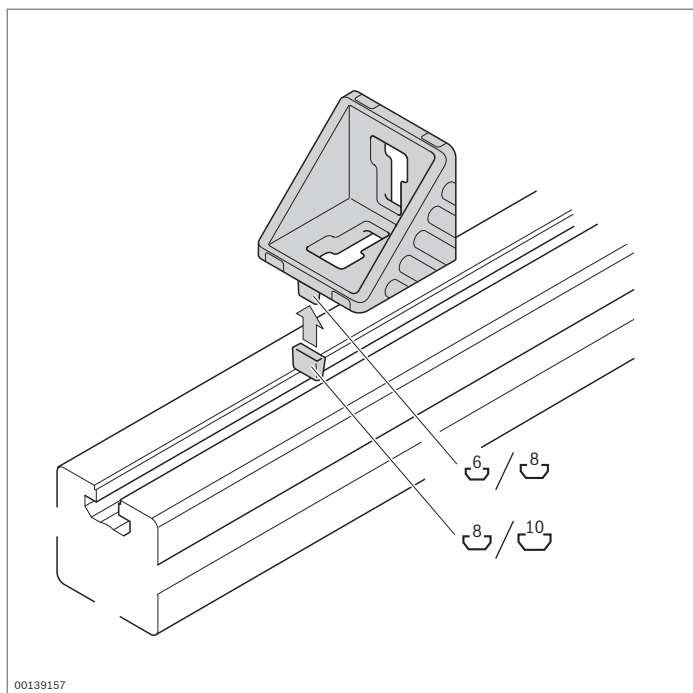


designLINE

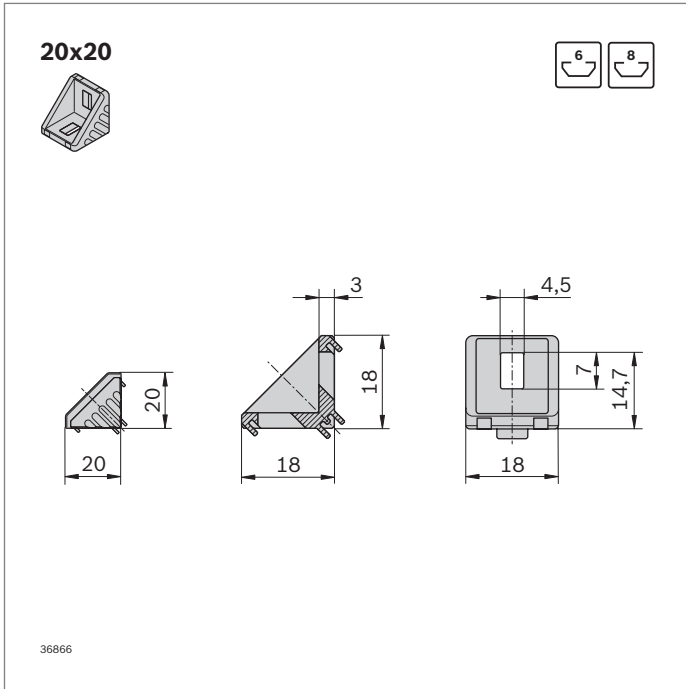
- ▶ Escuadra con salientes de centrado para un montaje rápido, exacto y protegido contra torsión
- ▶ Los salientes de centrado se pueden romper fácilmente para el montaje en placas o en sentido transversal a la ranura
- ▶ Versión *designLINE* con pintura especial plateada (RAL 9006) para un diseño de muy alta calidad
- ▶ Pieza intermedia para el posicionamiento de escuadras en la ranura inmediatamente superior
- ▶ Tuerca deslizante con rebaje para el posicionamiento excéntrico de la escuadra 45/45
- ▶ Tapa para evitar la suciedad, disponible en las variantes gris señales (RAL 7004) y negro ESD (RAL 9005, negro intenso)
- ▶ Mecanizado de perfiles: no necesario

Datos técnicos (pág. 18-19)

Aviso: Las escuadras se pueden montar de un modo especialmente rápido y sencillo con los tornillos con collar (pág. 3-5)



00139157

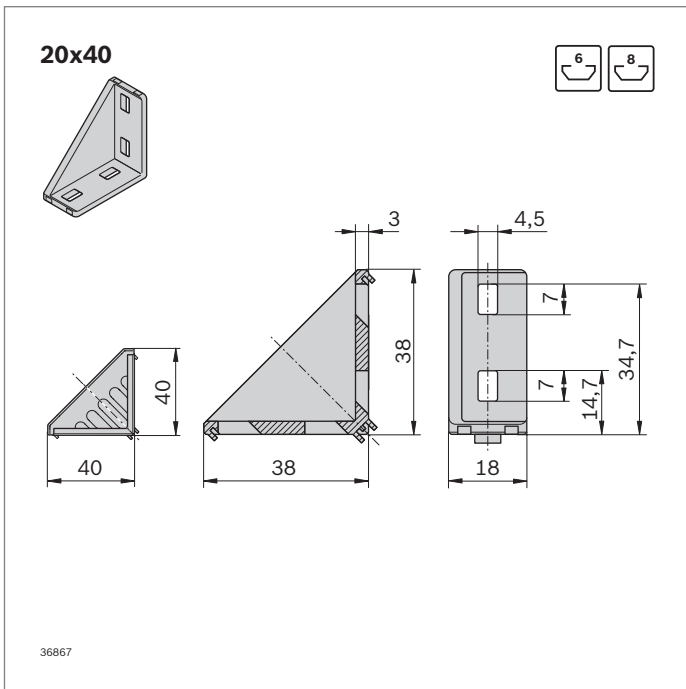
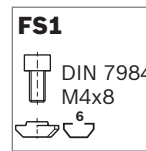


20x20	Ranura	ESD		N.º	FS
Juego (estándar)	6 / 6		1	3 842 523 511	2xFS1
Juego <i>designLINE</i>	6 / 6		1	3 842 551 596	2xFS1
Escuadra (estándar)	6		100	3 842 523 508	
Tapa, gris señales			100	3 842 548 842	
Tapa, negra			20	3 842 548 843	
Pieza intermedia para ranura de 8 mm	6 / 8		100	3 842 523 516	

Material: escuadra: fundición a presión de aluminio; pulida
escuadra *designLINE*: pintada (RAL 9006)
pieza intermedia: PA; negro
tapa: PP
material de fijación: acero; galvanizado

Volumen de suministro: juego incl. material de fijación (FS)

Tipo				
20x20	700 N	6 Nm	25 Nm	–

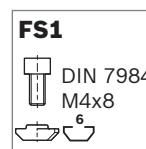


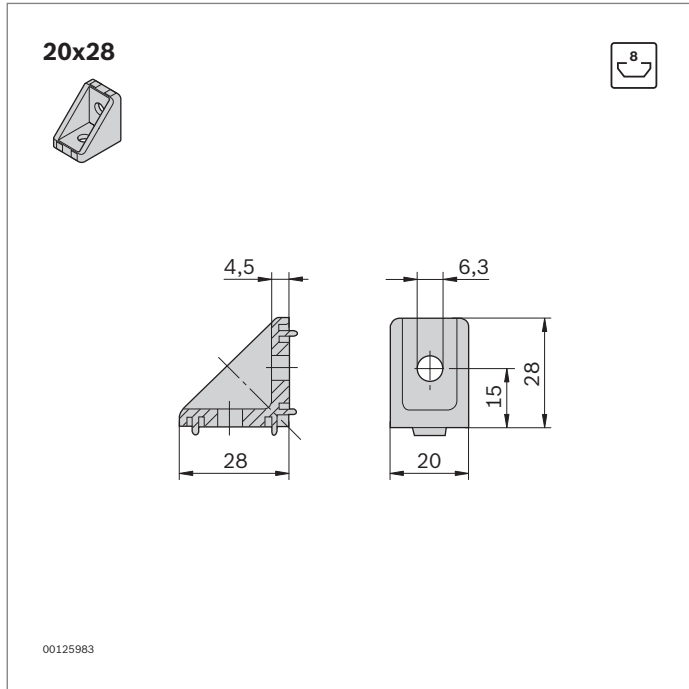
20x40	Ranura	ESD		N.º	FS
Juego (estándar)	6 / 6		1	3 842 523 520	4xFS1
Juego <i>designLINE</i>	6 / 6		1	3 842 551 597	4xFS1
Escuadra (estándar)	6		20	3 842 523 517	
Tapa, gris señales			20	3 842 548 844	
Tapa, negra			20	3 842 548 845	
Pieza intermedia para ranura de 8 mm	6 / 8		100	3 842 523 516	

Material: escuadra: fundición a presión de aluminio; pulida
escuadra *designLINE*: pintada (RAL 9006)
pieza intermedia: PA; negro
tapa: PP
material de fijación: acero; galvanizado

Volumen de suministro: juego incl. material de fijación (FS)

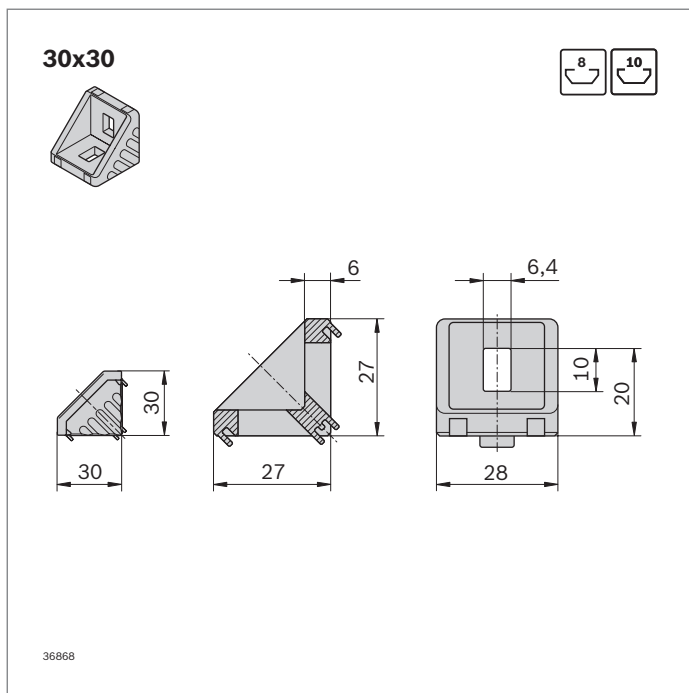
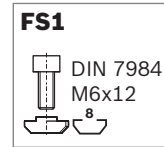
Tipo				
20x40	1400 N	15 Nm	50 Nm	8 Nm





20x28	Ranura	ESD	N.º	FS
Juego (estándar)	8 / 8		1 3 842 502 137	2xFS1
Escuadra (estándar)	8		100 3 842 501 587	

Material: fundición a presión de cinc
 material de fijación: acero; galvanizado
 Volumen de suministro: juego incl. material de fijación (FS)



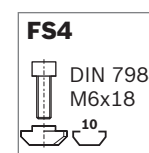
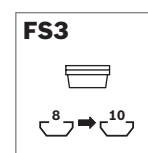
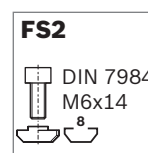
30x30	Ranura	ESD	N.º	FS
Juego (estándar)	8 / 8		1 3 842 523 528	2xFS2
	8 / 10		1 3 842 523 530	1xFS2, 2xFS3, 1xFS4
	10 / 10		1 3 842 523 532	4xFS3, 2xFS4
Juego <i>designLINE</i>	8 / 8		1 3 842 551 598	2xFS2
	8 / 10		1 3 842 551 600	1xFS2, 2xFS3, 1xFS4
	10 / 10		1 3 842 551 599	4xFS3, 2xFS4

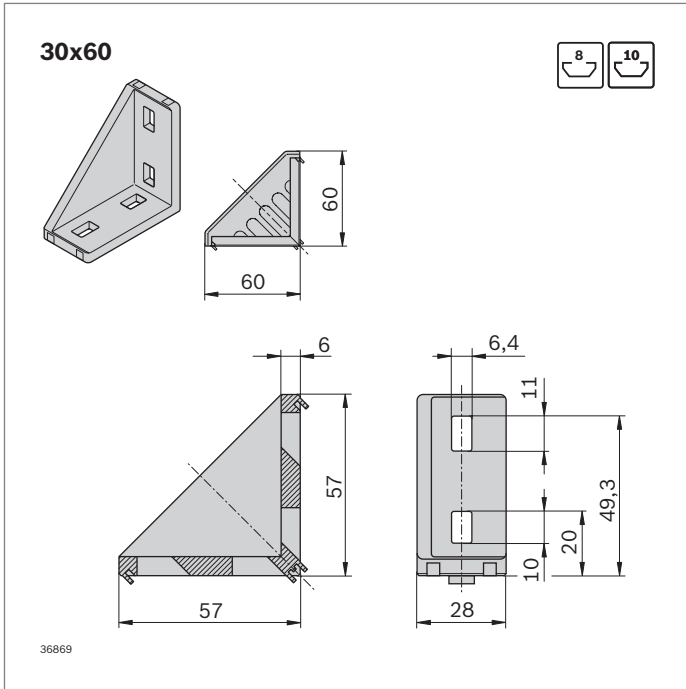
Escuadra (estándar)	8		100 3 842 523 525
Tapa, gris señales			100 3 842 548 846
Tapa, negra			20 3 842 548 847
Pieza intermedia para ranura de 10 mm	8 / 10		100 3 842 523 537

Material: escuadra: fundición a presión de aluminio; pulida
 escuadra *designLINE*: pintada (RAL 9006)
 pieza intermedia: PA; negro
 tapa: PP
 material de fijación: acero; galvanizado

Volumen de suministro: juego incl. material de fijación (FS)

Tipo				
30x30	1250 N	25 Nm	75 Nm	—



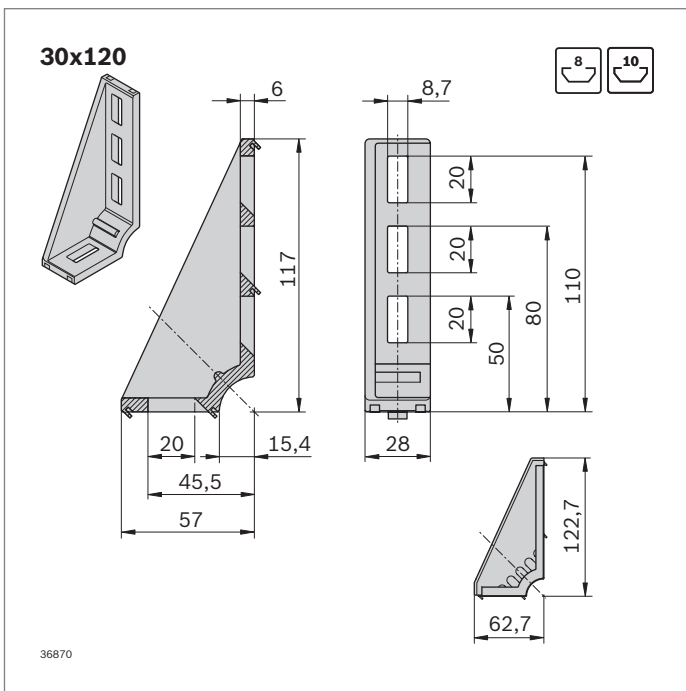
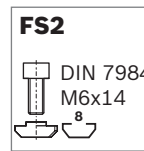


30x60	Ranura	ESD	N.º	FS
Juego (estándar)	8 / 8		1	3 842 523 541 4xFS2
Juego <i>designLINE</i>	8 / 8		1	3 842 551 601 4xFS2
Escuadra (estándar)	8		20	3 842 523 538
Tapa, gris señales			20	3 842 548 848
Tapa, negra			20	3 842 548 849
Pieza intermedia para ranura de 10 mm	8 / 10		100	3 842 523 537

Material: escuadra: fundición a presión de aluminio; pulida
 escuadra *designLINE*: pintada (RAL 9006)
 pieza intermedia: PA; negro
 tapa: PP
 material de fijación: acero; galvanizado

Volumen de suministro: juego incl. material de fijación (FS)

Tipo				
30x60	2500 N	100 Nm	170 Nm	25 Nm

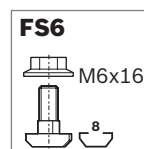


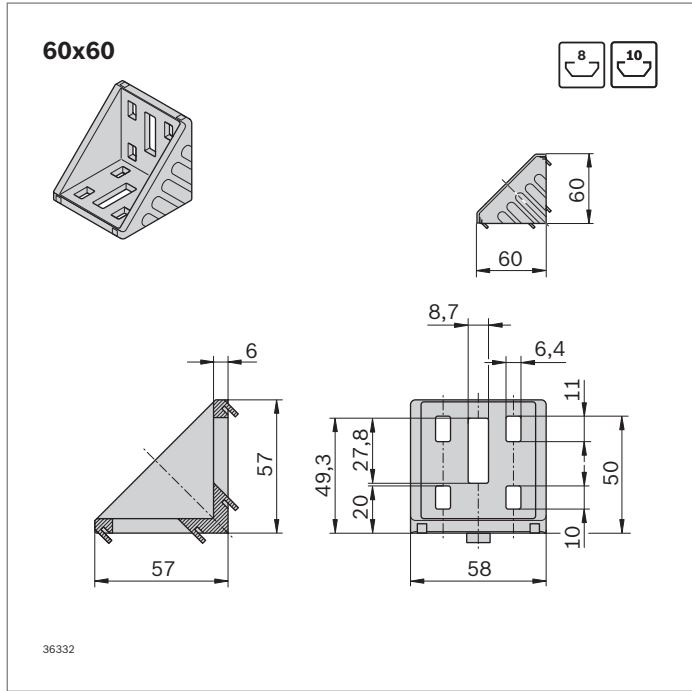
30x120	Ranura	ESD	N.º	FS
Juego <i>designLINE</i>	8 / 8		1	3 842 551 602 2xFS6
Escuadra (estándar)	8		20	3 842 523 587
Tapa, gris señales			20	3 842 548 850
Tapa, negra			20	3 842 548 851
Pieza intermedia para ranura de 10 mm	8 / 10		100	3 842 523 537

Material: escuadra: fundición a presión de aluminio; pulida
 escuadra *designLINE*: pintada (RAL 9006)
 pieza intermedia: PA; negro
 tapa: PP
 material de fijación: acero; galvanizado

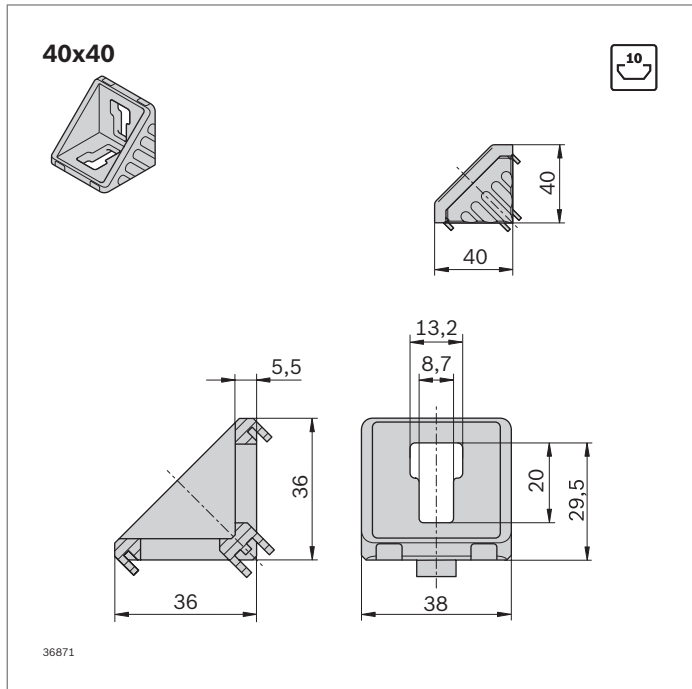
Volumen de suministro: juego incl. material de fijación (FS)

Tipo			
30x120	3750 N	100 Nm	47 Nm





Tipo	Ranura	F_{max}	M_{max}	M_{max}	M_{max}
60x60	8	5000 N	320 Nm	370 Nm	110 Nm
	10	3000 N	125 Nm	150 Nm	-

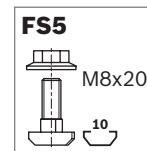
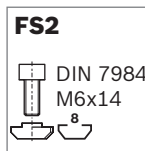


Tipo	F_{max}	M_{max}	M_{max}	M_{max}
40x40	3000 N	55 Nm	145 Nm	35 Nm

60x60	Ranura	ESD	N.º	FS
Juego (estándar)	8 / 8		1	3 842 523 549 8xFS2
	8 / 10		1	3 842 523 551 4xFS2, 1xFS5
	10 / 10		1	3 842 523 553 2xFS5
Juego <i>designLINE</i>	8 / 8		1	3 842 551 609 8xFS2
	8 / 10		1	3 842 551 610 4xFS2, 1xFS5
	10 / 10		1	3 842 551 611 2xFS5
Escuadra (estándar)	8		20	3 842 523 546
Tapa, gris señales			20	3 842 548 852
Tapa, negra			20	3 842 548 853
Pieza intermedia para ranura de 10 mm	10		100	3 842 523 537

Material: escuadra: fundición a presión de aluminio; pulida
 escuadra *designLINE*: pintada (RAL 9006)
 pieza intermedia: PA; negro
 tapa: PP
 material de fijación: acero; galvanizado

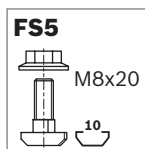
Volumen de suministro: juego incl. material de fijación (FS)

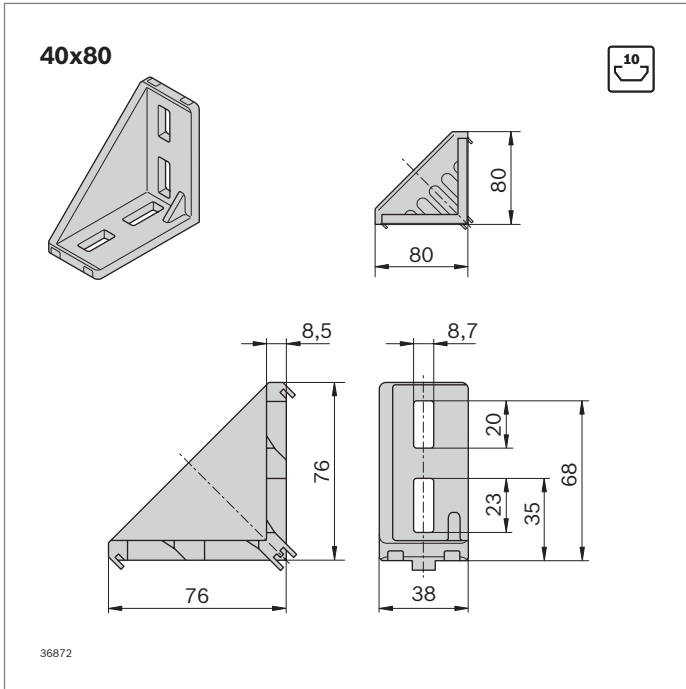


40x40	Ranura	ESD	N.º	FS
Juego (estándar)	10 / 10		1	3 842 529 383 2xFS5
Juego <i>designLINE</i>	10 / 10		1	3 842 551 603 2xFS5
Escuadra (estándar)	10		100	3 842 528 967
Tapa, gris señales			100	3 842 548 854
Tapa, negra			20	3 842 548 855

Material: escuadra: fundición a presión de aluminio; pulida
 escuadra *designLINE*: pintada (RAL 9006)
 tapa: PP
 material de fijación: acero; galvanizado

Volumen de suministro: juego incl. material de fijación (FS)



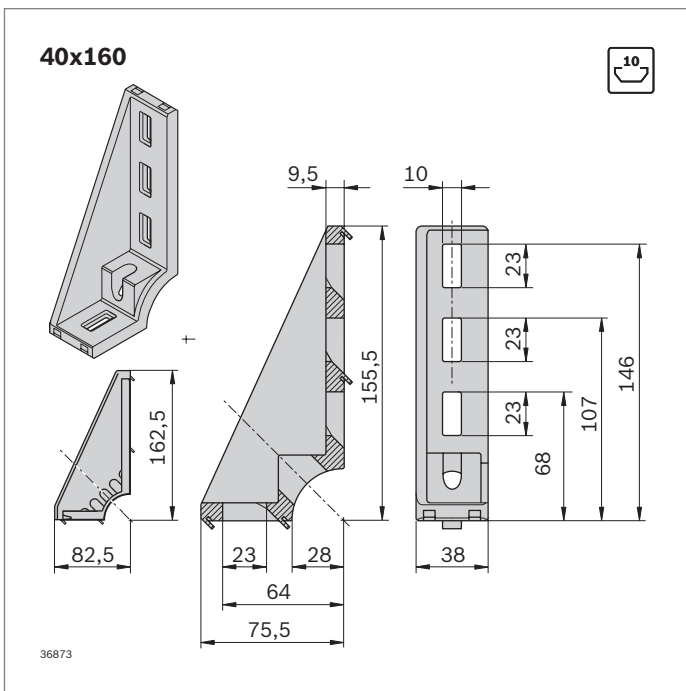
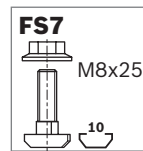


Tipo				
40x80	6000 N	180 Nm	400 Nm	60 Nm

40x80	Ranura	ESD		N.º	FS
Juego (estándar)	10 / 10		1	3 842 529 386	4xFS7
Juego <i>designLINE</i>	10 / 10		1	3 842 551 604	4xFS7
Escuadra (estándar)	10		20	3 842 529 005	
Tapa, gris señales			20	3 842 548 856	
Tapa, negra			20	3 842 548 857	

Material: escuadra: fundición a presión de aluminio; pulida
 escuadra *designLINE*: pintada (RAL 9006)
 tapa: PP
 material de fijación: acero; galvanizado

Volumen de suministro: juego incl. material de fijación (FS)

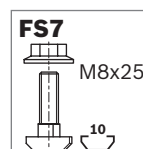


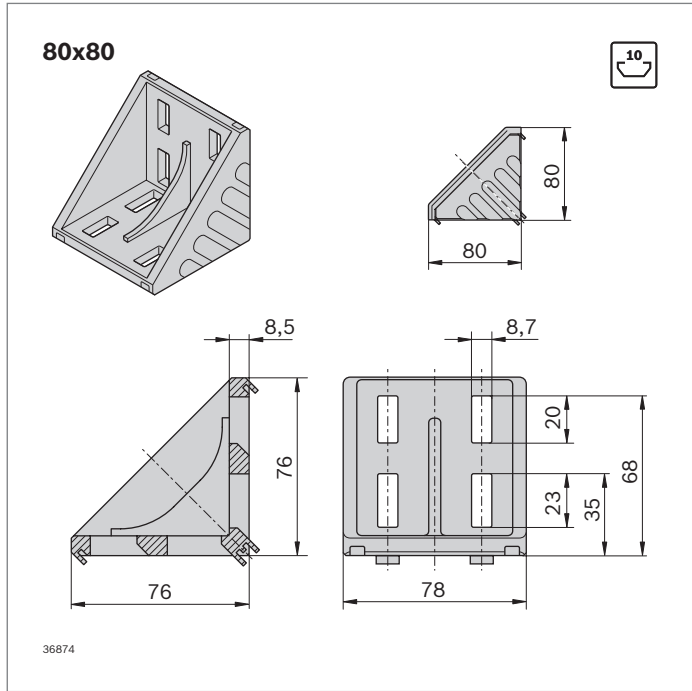
Tipo			
40x160	9000 N	250 Nm	60 Nm

40x160	Ranura	ESD		N.º	FS
Juego <i>designLINE</i>	10 / 10		1	3 842 551 605	2x FS7
Escuadra (estándar)	10		20	3 842 529 006	
Tapa, gris señales			20	3 842 548 858	
Tapa, negra			20	3 842 548 859	

Material: escuadra: fundición a presión de aluminio; pulida
 escuadra *designLINE*: pintada (RAL 9006)
 tapa: PP
 material de fijación: acero; galvanizado

Volumen de suministro: juego incl. material de fijación (FS)



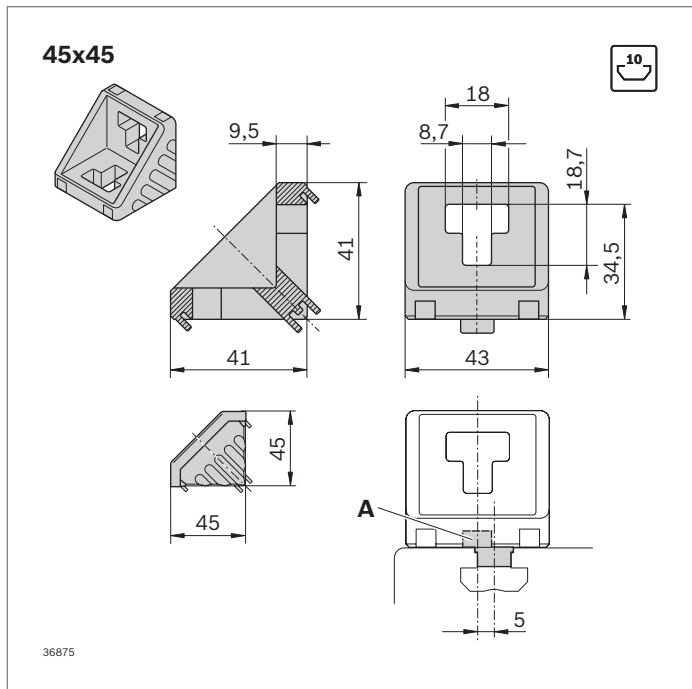
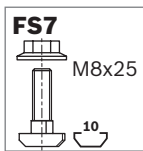


Tipo				
80x80	14000 N	500 Nm	1000 Nm	400 Nm

80x80	Ranura	ESD		N.º	FS
Juego (estándar)	10 / 10		1	3 842 530 360	8xFS7
Juego <i>designLINE</i>	10 / 10		1	3 842 551 612	8xFS7
Escuadra (estándar)	10		20	3 842 530 231	
Tapa, gris señales			20	3 842 548 860	
Tapa, negra			20	3 842 548 861	

Material: escuadra: fundición a presión de aluminio; pulida
 escuadra *designLINE*: pintada (RAL 9006)
 tapa: PP
 material de fijación: acero; galvanizado

Volumen de suministro: juego incl. material de fijación (FS)

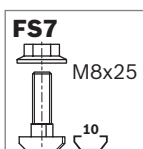


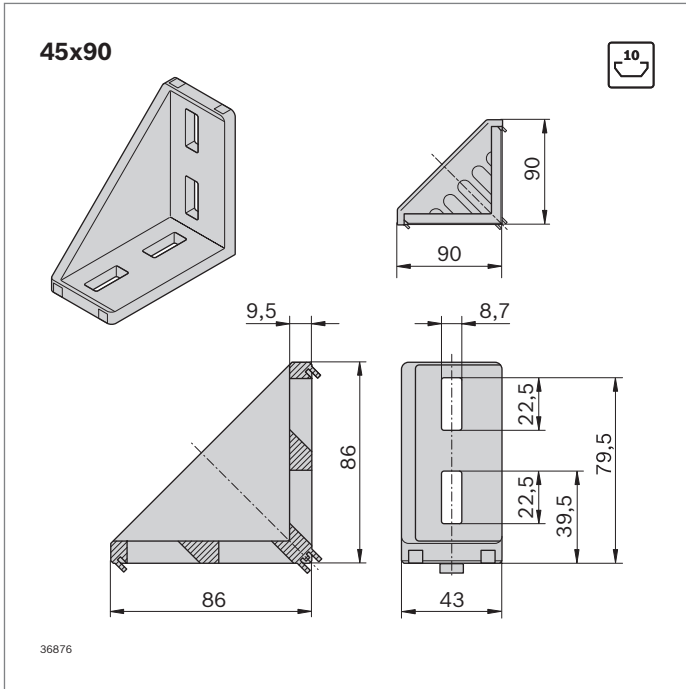
Tipo				
45x45	3000 N	60 Nm	160 Nm	—

45x45	Ranura	ESD		N.º	FS
Juego (estándar)	10 / 10		1	3 842 523 561	2xFS7
Juego <i>designLINE</i>	10 / 10		1	3 842 551 606	2xFS7
Escuadra (estándar)	10		100	3 842 523 558	
Tapa, gris señales			100	3 842 548 862	
Tapa, negra			20	3 842 548 863	
Tuerca deslizante con rebaje (A)	10		100	3 842 523 593	

Material: escuadra: fundición a presión de aluminio; pulida
 escuadra *designLINE*: pintada (RAL 9006)
 tuerca deslizante con rebaje: PA; negro
 tapa: PP
 material de fijación: acero; galvanizado

Volumen de suministro: juego incl. material de fijación (FS)



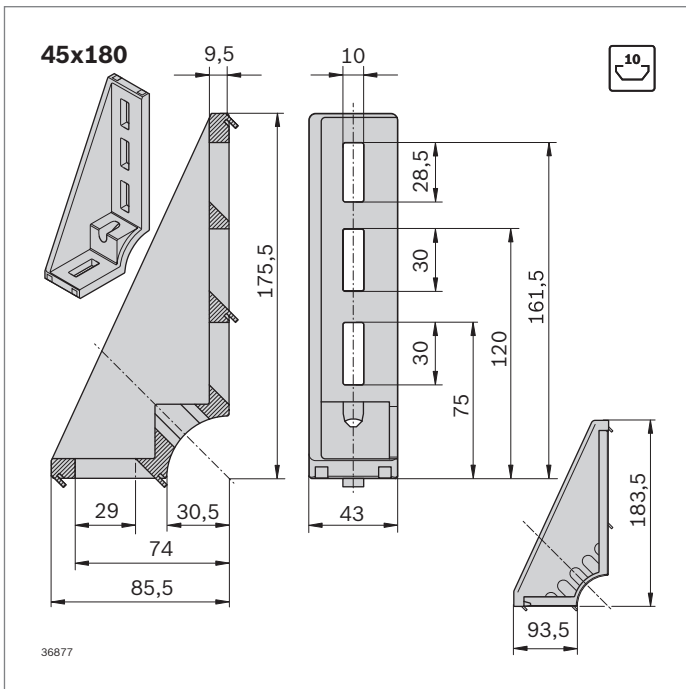
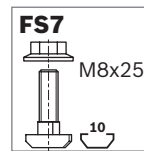


45x90	Ranura	ESD		N.º	FS
Juego (estándar)	10 / 10		1	3 842 523 570	4xFS7
Juego <i>designLINE</i>	10 / 10		1	3 842 551 607	4xFS7
Escuadra (estándar)	10		100	3 842 523 567	
Tapa, gris señales			20	3 842 548 864	
Tapa, negra			20	3 842 548 865	

Material: escuadra: fundición a presión de aluminio; pulida
 escuadra *designLINE*: pintada (RAL 9006)
 tapa: PP
 material de fijación: acero; galvanizado

Volumen de suministro: juego incl. material de fijación (FS)

Tipo				
45x90	6000 N	180 Nm	400 Nm	60 Nm

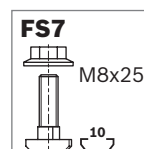


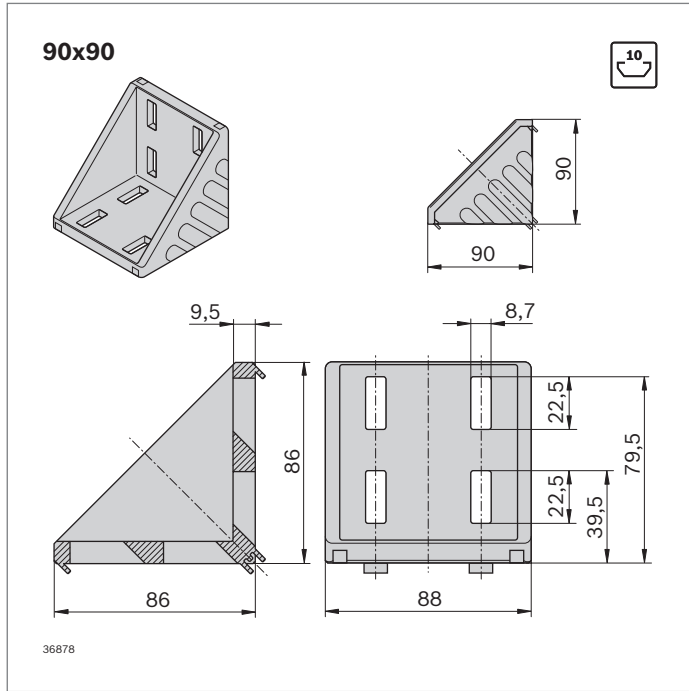
45x180	Ranura	ESD		N.º	FS
Juego <i>designLINE</i>	10 / 10		1	3 842 551 608	2xFS7
Escuadra (estándar)	10		20	3 842 523 583	
Tapa, gris señales			20	3 842 548 866	
Tapa, negra			20	3 842 548 867	

Material: escuadra: fundición a presión de aluminio; pulida
 escuadra *designLINE*: pintada (RAL 9006)
 tapa: PP
 material de fijación: acero; galvanizado

Volumen de suministro: juego incl. material de fijación (FS)

Tipo			
45x180	9000 N	250 Nm	65 Nm



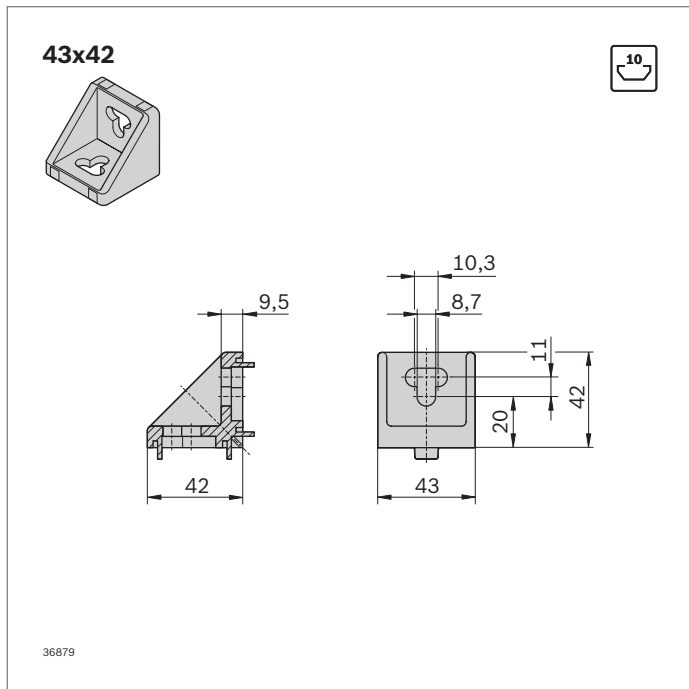
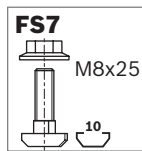


Tipo				
90x90	12000 N	370 Nm	800 Nm	200 Nm

90x90	Ranura	ESD		N.º	FS
Juego (estándar)	10 / 10		1	3 842 523 578	8xFS7
Juego <i>designLINE</i>	10 / 10		1	3 842 551 613	8xFS7
Escuadra (estándar)	10		20	3 842 523 575	
Tapa, gris señales			20	3 842 548 868	
Tapa, negra			20	3 842 548 869	

Material: escuadra: fundición a presión de aluminio; pulida
 escuadra *designLINE*: pintada (RAL 9006)
 tapa: PP
 material de fijación: acero; galvanizado

Volumen de suministro: juego incl. material de fijación (FS)

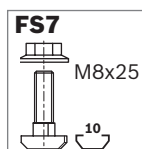


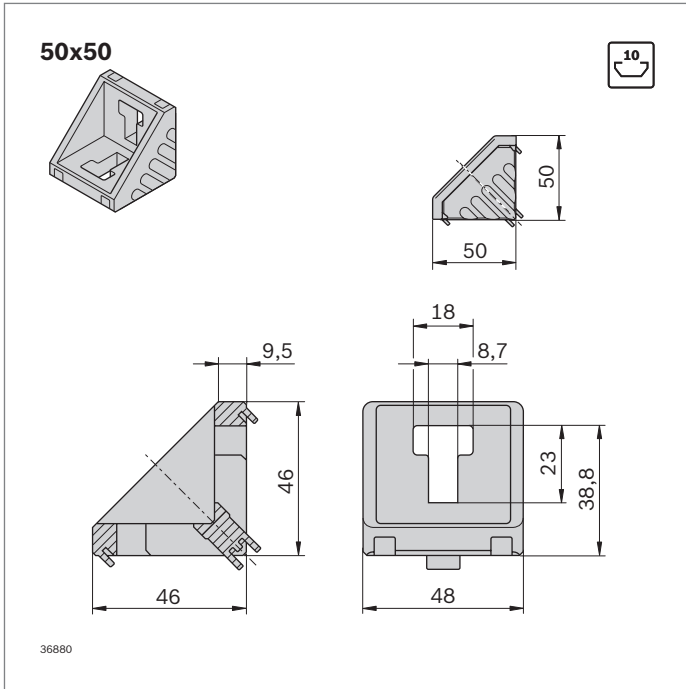
Tipo				
43x42	2000 N	-	160 Nm	-

43x42	Ranura	ESD		N.º	FS
Juego (estándar)	10 / 10		1	3 842 352 009	2xFS7
Escuadra (estándar)	10		100	3 842 348 526	

Material: escuadra: fundición a presión de aluminio
 material de fijación: acero; galvanizado

Volumen de suministro: juego incl. material de fijación (FS)



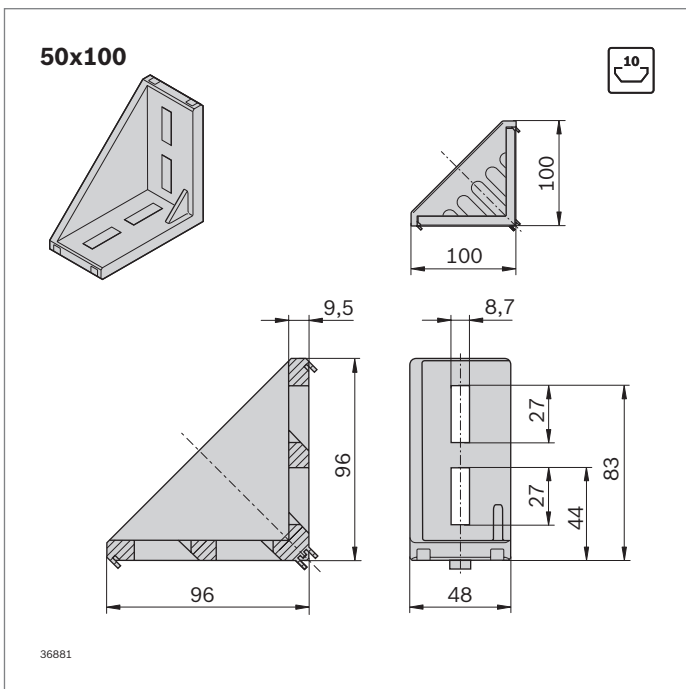
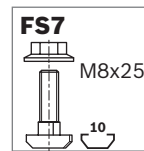


50x50	Ranura	ESD	N.º	FS
Juego (estándar)	10 / 10		1	3 842 530 259 2xFS7
Escuadra (estándar)	10		20	3 842 530 381
Tapa, gris señales			20	3 842 548 870
Tapa, negra			20	3 842 548 871

Material: escuadra: fundición a presión de aluminio; pulida
tapa: PP
material de fijación: acero; galvanizado

Volumen de suministro: juego incl. material de fijación (FS)

Tipo				
50x50	4000 N	125 Nm	250 Nm	38 Nm

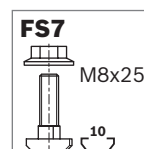


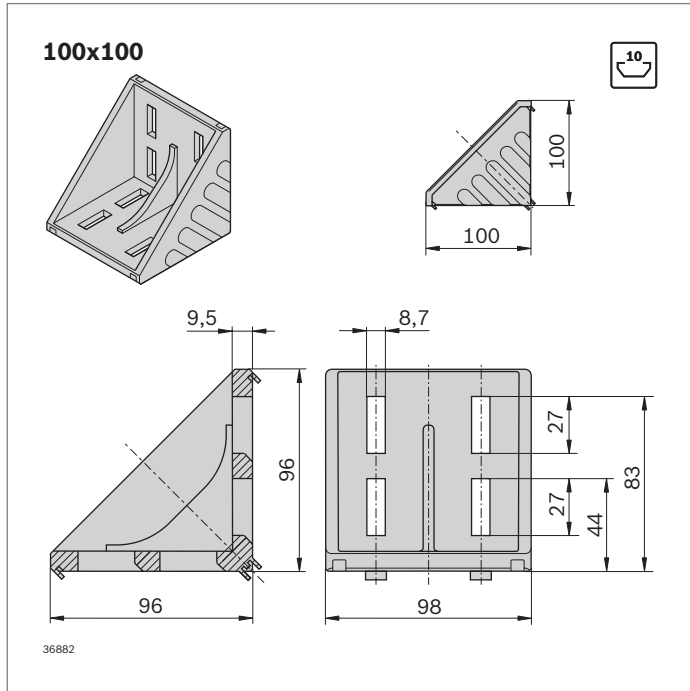
50x100	Ranura	ESD	N.º	FS
Juego (estándar)	10 / 10		1	3 842 530 260 4xFS7
Escuadra (estándar)	10		20	3 842 530 382
Tapa, gris señales			20	3 842 548 872
Tapa, negra			20	3 842 548 873

Material: escuadra: fundición a presión de aluminio; pulida
tapa: PP
material de fijación: acero; galvanizado

Volumen de suministro: juego incl. material de fijación (FS)

Tipo				
50x100	7500 N	300 Nm	600 Nm	73 Nm



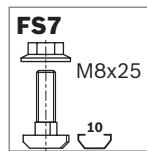


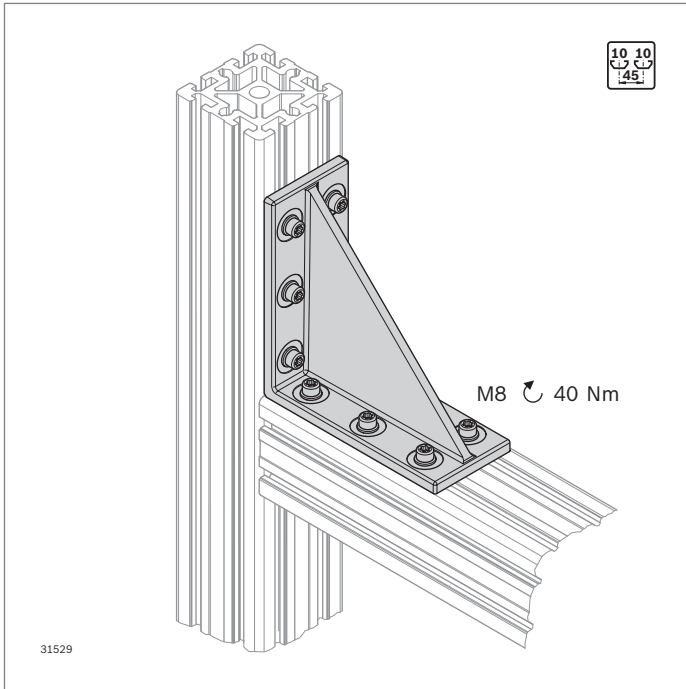
100x100	Ranura	ESD	N.º	FS
Juego (estándar)	10 / 10		1	3 842 530 361 8xFS7
Escuadra (estándar)	10		20	3 842 530 460
Tapa, gris señales			20	3 842 548 874
Tapa, negra			20	3 842 548 875

Material: escuadra: fundición a presión de aluminio; pulida
tapa: PP
material de fijación: acero; galvanizado

Volumen de suministro: juego incl. material de fijación (FS)

Tipo				
100x100	15000 N	550 Nm	1100 Nm	480 Nm





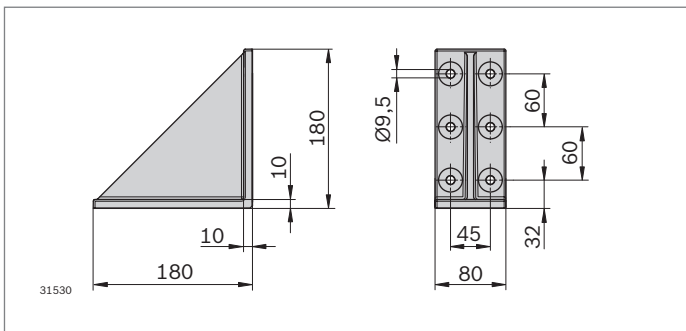
Conector de carga pesada 180x180 dynamic load



- ▶ Conector de carga pesada para la absorción segura de fuerzas elevadas
- ▶ Se puede utilizar tanto para fuerzas estáticas como dinámicas
- ▶ La unión se puede realizar en cualquier posición
- ▶ Mecanizado de perfiles: no necesario
- ▶ Incluye programa de cálculo para las fuerzas estáticas y dinámicas en el software de planificación MTpro
- ▶ Perfiles de enfoque: 90x90, 90x180, 90x360

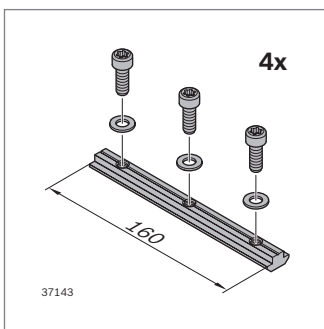
Accesorios necesarios:

Juego de fijación



180x180	Ranura	ESD	N.º
	10		3 842 555 616
Material:	hierro fundido; galvanizado		
Volumen de suministro:	Escuadra		

Tipo				
180x180	30000 N	5600 Nm	5600 Nm	1400 Nm

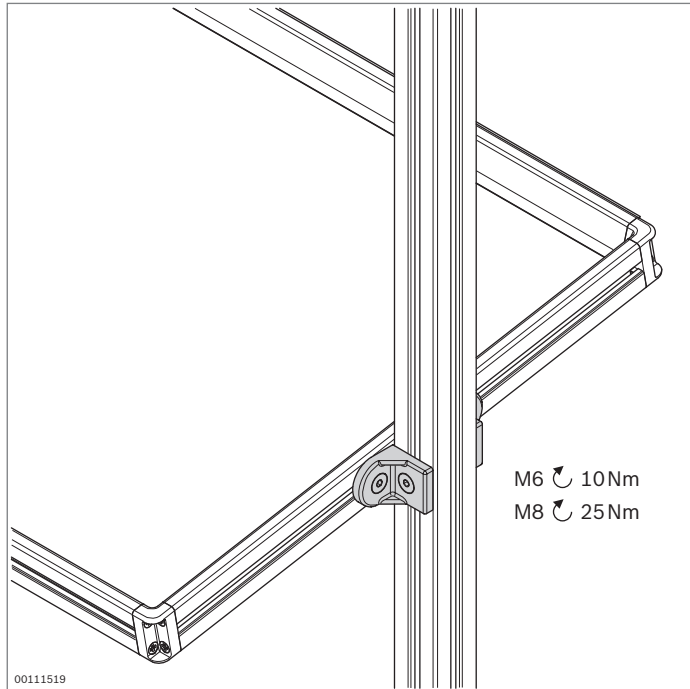


Ranura	
10 (M8)	6000 ... 18000 N

Juego de fijación

- ▶ Para la unión de la escuadra de carga pesada a perfiles
- ▶ Juego compuesto por 4 tuercas deslizantes y 12 tornillos con arandela

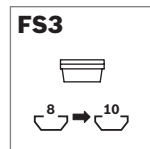
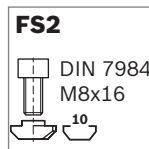
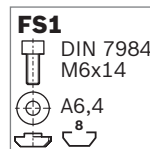
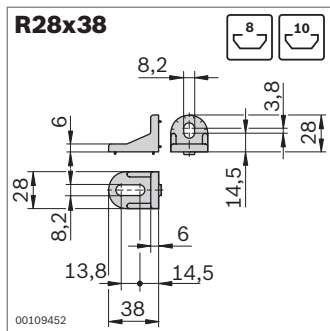
Juego de fijación	Ranura	M	ESD		N.º
	10	8		Juego	3 842 548 955
Material:	tornillos: acero; galvanizado tuerca deslizante: acero; galvanizado				
Volumen de suministro:	4 tuercas deslizante, 12 arandelas, 12 tornillos M8 10.9 microencapsulados				



Escuadra R



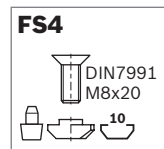
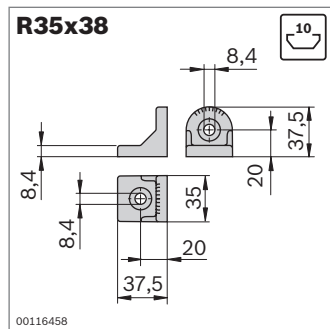
- ▶ Para la unión de perfiles en cualquier ángulo
- ▶ Sin cantos de interferencia gracias al redondeado de la escuadra
- ▶ Escuadra con salientes de centrado para un montaje rápido, exacto y protegido contra torsión
- ▶ Los salientes de centrado se pueden romper fácilmente para el montaje en placas o en sentido transversal a la ranura
- ▶ Versión *designLINE* con pintura especial plateada (RAL 9006) para un diseño de muy alta calidad
- ▶ Mecanizado de perfiles: no necesario



R28x38	Ranura	ESD	N.º	FS
Juego (estándar)	8 / 10		1 3 842 515 547	FS1, FS2, 2xFS3
	10 / 10		1 3 842 521 580	2xFS2, 4xFS3
Juego <i>designLINE</i>	8 / 10		1 3 842 538 703	FS1, FS2, 2xFS3
	10 / 10		1 3 842 538 704	2xFS2, 4xFS3
Escuadra (estándar)	8 / 10		100 3 842 515 473	

Material: escuadra: fundición a presión de cinc
 escuadra *designLINE*: pintada (RAL 9006)
 pieza intermedia: PA; negro
 material de fijación: acero; galvanizado

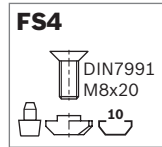
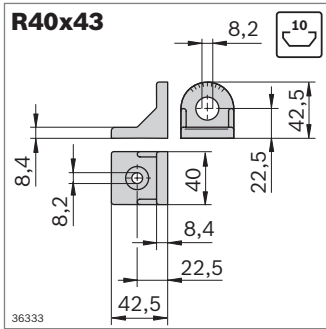
Volumen de suministro: juego incl. material de fijación (FS)



R35x38	Ranura	ESD	N.º	FS
Juego (estándar)	10 / 10		1 3 842 532 274	2xFS4
Juego <i>designLINE</i>	10 / 10		1 3 842 538 705	2xFS4
Escuadra (estándar)	10		100 3 842 529 020	

Material: escuadra: fundición a presión de aluminio
 escuadra *designLINE*: pintada (RAL 9006)
 pernos de centrado: PA6; negro
 material de fijación: acero; galvanizado

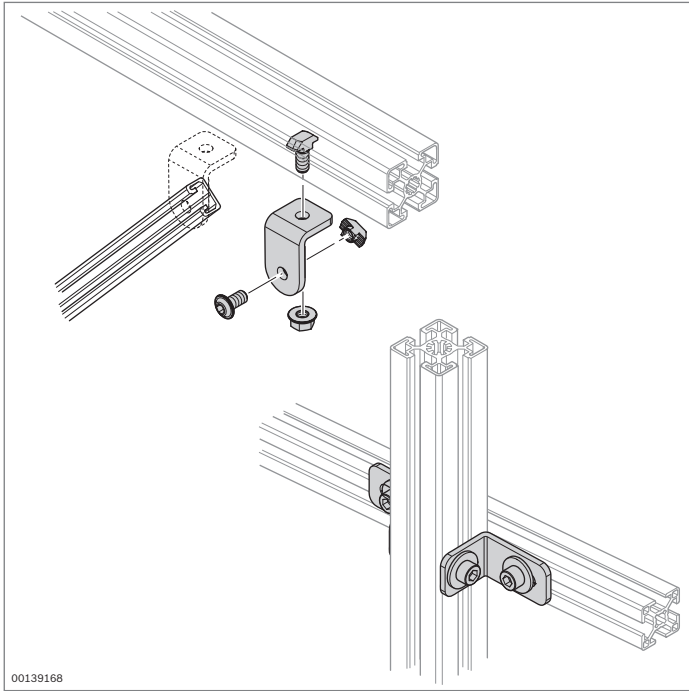
Volumen de suministro: juego incl. material de fijación (FS)



R40x43	Ranura	ESD		N.º	FS
Juego (estándar)	10 / 10		1	3 842 518 424	2xFS4
Juego <i>designLINE</i>	10 / 10		1	3 842 538 706	2xFS4
Escuadra (estándar)	10		100	3 842 504 760	

Material: escuadra: fundición a presión de cinc
escuadra *designLINE*: pintada (RAL 9006)
pernos de centrado: PA6; negro
material de fijación: acero; galvanizado

Volumen de suministro: juego incl. material de fijación (FS)

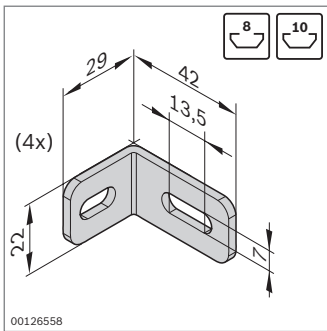


Escuadra de acero

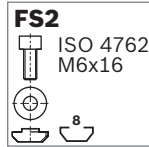
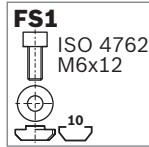


- ▶ Escuadra de acero sin salientes de centrado para fijaciones con cualquier ángulo
- ▶ Mecanizado de perfiles: no necesario

00139168

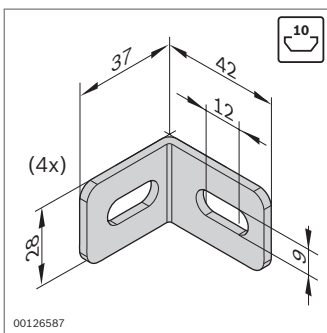


00126558

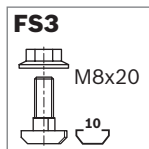


Juego de escuadras	Ranura	ESD	N.º	FS
	8 / 10	⚡	4	3 842 537 862 4xFS1, 4xFS2

Material: acero; galvanizado
material de fijación: acero; galvanizado
Volumen de suministro: juego incl. material de fijación (FS)

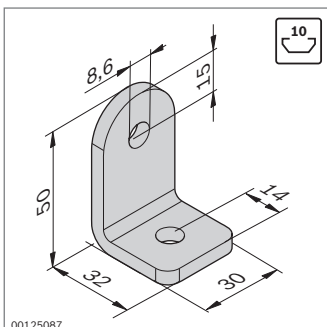


00126587

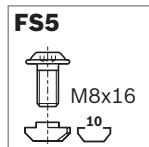
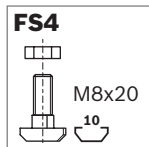


Juego de escuadras	Ranura	ESD	N.º	FS
	10 / 10	⚡	4	3 842 537 861 8xFS3

Material: acero; galvanizado
material de fijación: acero; galvanizado
Volumen de suministro: juego incl. material de fijación (FS)

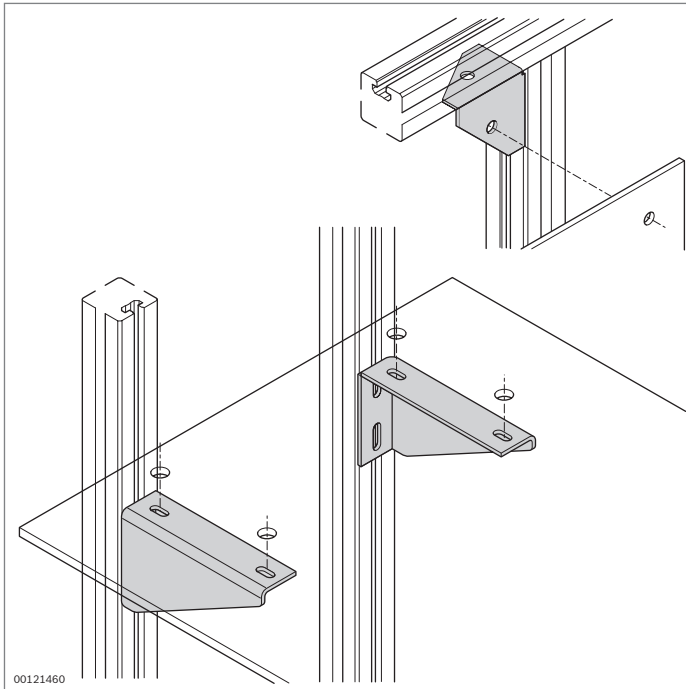


00125087



Juego de escuadras	Ranura	ESD	N.º	FS
	10 / 10	⚡	20	3 842 536 729 FS4, FS5

Material: acero; galvanizado
material de fijación: acero; galvanizado
Volumen de suministro: juego incl. material de fijación (FS)



Escuadra de chapa Consola

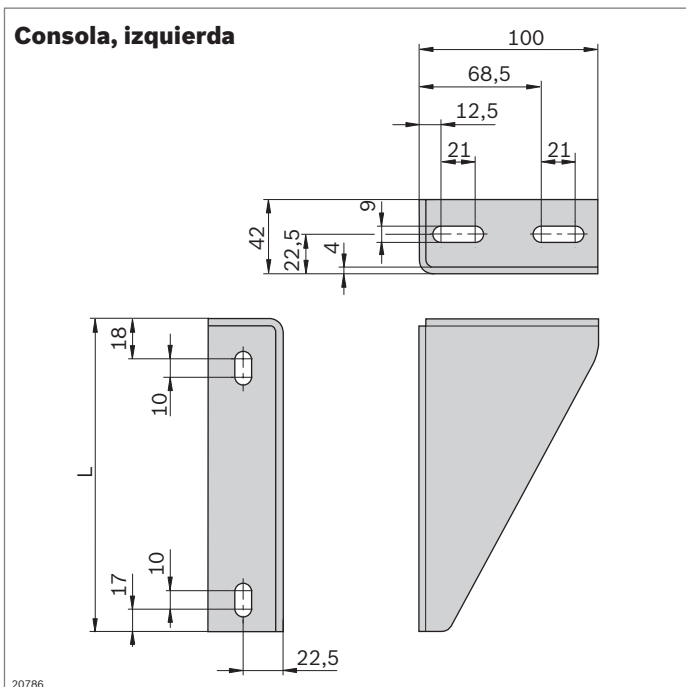
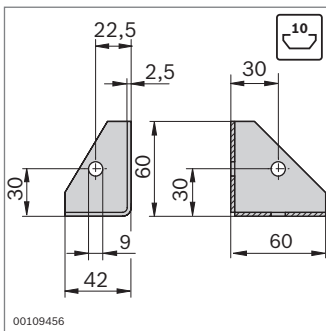


Escuadra de chapa

- ▶ Escuadra de chapa para la unión en ángulo recto de perfiles
- ▶ En el taladro del nervio de refuerzo pueden atornillarse elementos de superficie
- ▶ Mecanizado de perfiles: no necesario

Consola

- ▶ Consola para la fijación de elementos de superficie en perfiles, por ejemplo para bandejas
- ▶ Mecanizado de perfiles: no necesario



Escuadra de chapa	ESD	N.º
	20	3 842 146 813

Material: chapa de acero; galvanizada

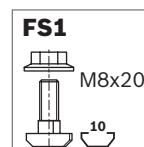
Accesorios necesarios:

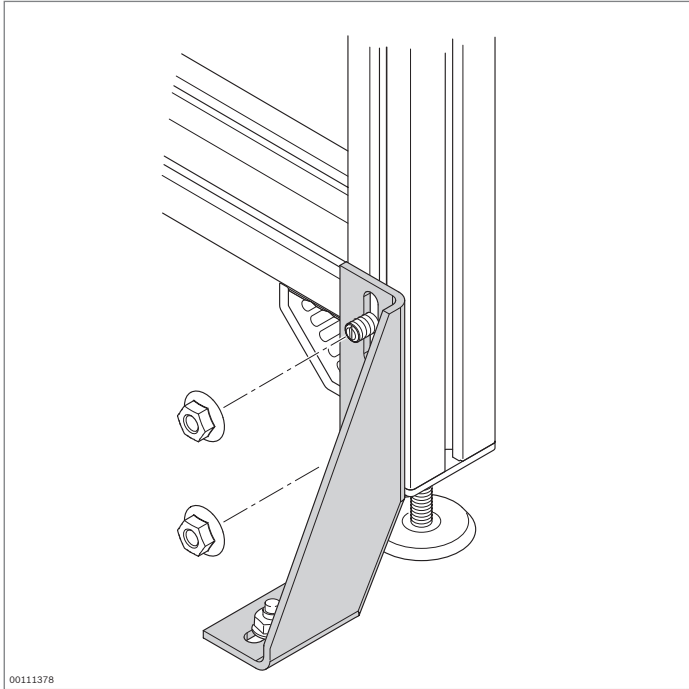
- ▶ Tornillo de cabeza de martillo M8x20, ranura de 10 mm, **3 842 528 715** (pág. 3-6)
- ▶ Tuerca con collar M8, **3 842 345 081** (pág. 3-6)

Consola	L (mm)	ESD	N.º	FS
Izquierda	255	▲	3 842 536 119	2xFS1
	335	▲	3 842 536 121	2xFS1
	415	▲	3 842 536 123	2xFS1
	495	▲	3 842 536 125	2xFS1
Derecha	255	▲	3 842 536 120	2xFS1
	335	▲	3 842 536 122	2xFS1
	415	▲	3 842 536 124	2xFS1
	495	▲	3 842 536 126	2xFS1

Material: chapa de acero; con recubrimiento de polvo, RAL 7037
material de fijación: acero; galvanizado

Volumen de suministro: incl. material de fijación (FS)





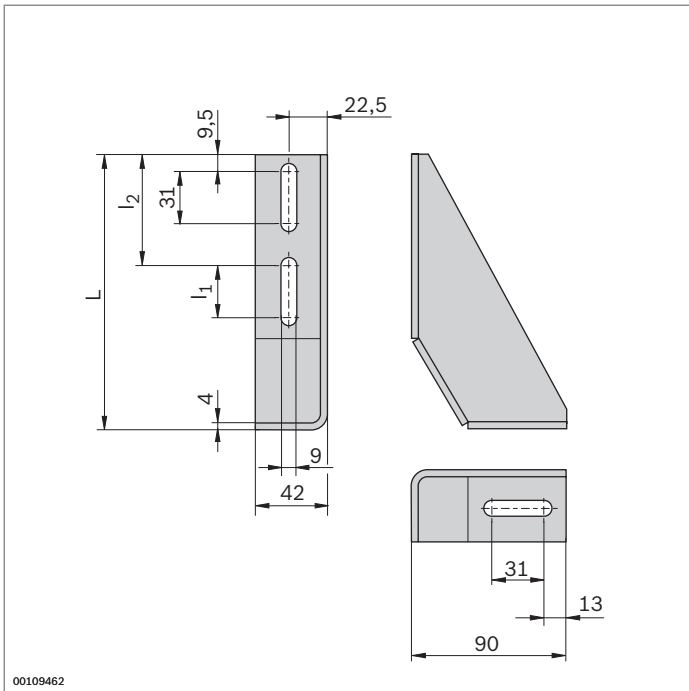
Escuadra de retención



- ▶ Escuadra de retención para asegurar armazones al suelo
- ▶ El taladro para taco de piso puede hacerse sin necesidad de retirar la escuadra de retención
- ▶ Mecanizado de perfiles: no necesario

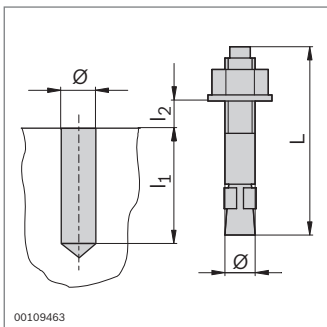
Accesorios necesarios:

- ▶ Tornillo de cabeza de martillo M8x20, ranura de 10 mm, **3 842 528 715** (pág. 3-6)
- ▶ Tuerca con collar M8, **3 842 345 081** (pág. 3-6)
- ▶ Taco de piso



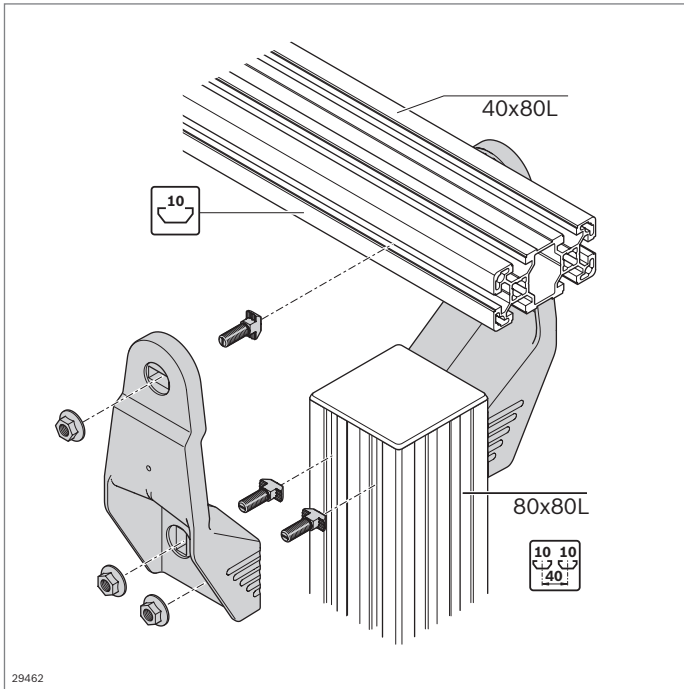
Escuadra de retención	L (mm)	I ₁ (mm)	I ₂ (mm)	N.º
	160	31	64,5	20 3 842 146 815
	210	91	54,5	20 3 842 146 848

Material: chapa de acero; galvanizada



Taco de piso	Ø	L (mm)	I ₁ (mm)	I _{2 máx} (mm)	N.º
	8	80	65	15 100	3 842 526 560

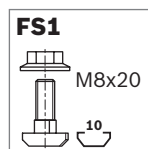
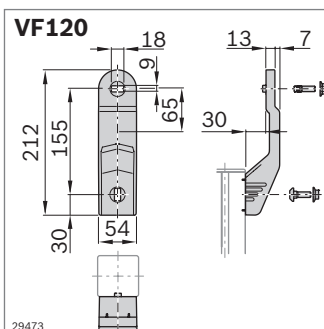
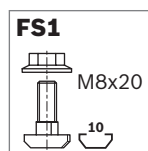
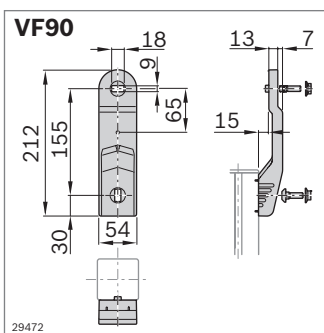
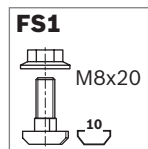
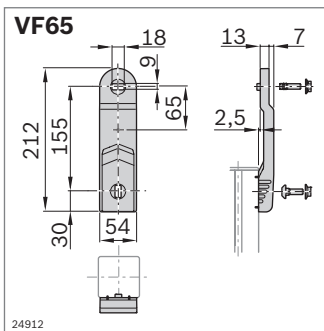
Material: acero; galvanizado





Soporte AL




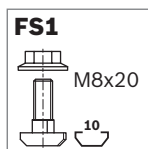
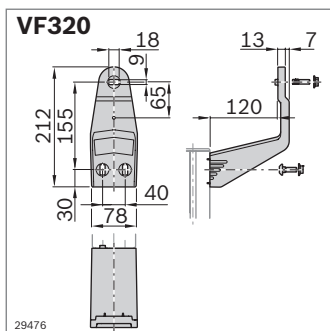
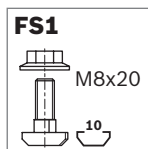
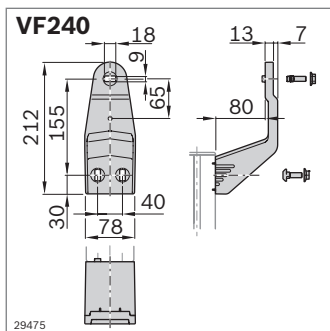
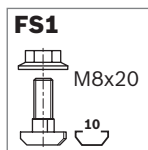
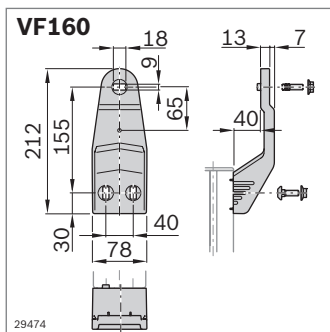
- ▶ Para la unión en ángulo recto de perfiles con distancia definida, por ejemplo para montantes de suelo de perfil 80x80L o 60x60
- ▶ Posibilidad de unión longitudinal en todos los perfiles con ranura de 10 mm
- ▶ Posibilidad de unión transversal con distancia de ranura de 40 mm
- ▶ Mecanizado de perfiles: no necesario





Soporte		N.º	FS
VFplus 65	Juego	3 842 546 625	8xFS1
Material:	soporte: fundición a presión de aluminio; con recubrimiento de polvo (RAL 9006) material de fijación: acero; galvanizado		
Volumen de suministro:	2 soportes; material de fijación (FS)		


Soporte		N.º	FS
VFplus 90	Juego	3 842 546 626	8xFS1
Material:	soporte: fundición a presión de aluminio; con recubrimiento de polvo (RAL 9006) material de fijación: acero; galvanizado		
Volumen de suministro:	2 soportes; material de fijación (FS)		

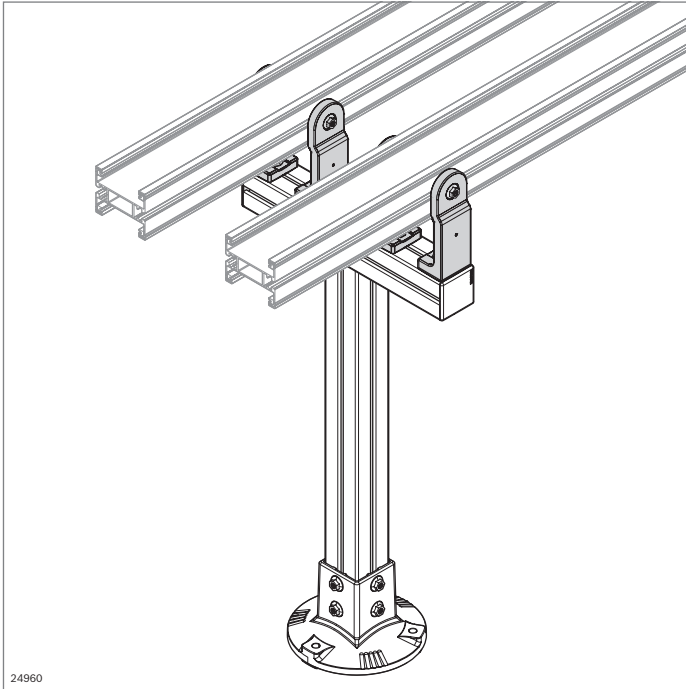
Soporte		N.º	FS
VFplus 120	Juego	3 842 546 627	8xFS1
Material:	soporte: fundición a presión de aluminio; con recubrimiento de polvo (RAL 9006) material de fijación: acero; galvanizado		
Volumen de suministro:	2 soportes; material de fijación (FS)		



Soporte		N.º	FS
VFplus 160	Juego	3 842 546 628	8xFS1
Material:	soporte: fundición de aluminio a presión; con recubrimiento de polvo (RAL 9006) material de fijación: acero; galvanizado		
Volumen de suministro:	2 soportes; material de fijación (FS)		

Soporte		N.º	FS
VFplus 240	Juego	3 842 546 629	8xFS1
Material:	soporte: fundición de aluminio a presión; con recubrimiento de polvo (RAL 9006) material de fijación: acero; galvanizado		
Volumen de suministro:	2 soportes; material de fijación (FS)		

Soporte		N.º	FS
VFplus 320	Juego	3 842 546 630	8xFS1
Material:	soporte: fundición de aluminio a presión; con recubrimiento de polvo (RAL 9006) material de fijación: acero; galvanizado		
Volumen de suministro:	2 soportes; material de fijación (FS)		

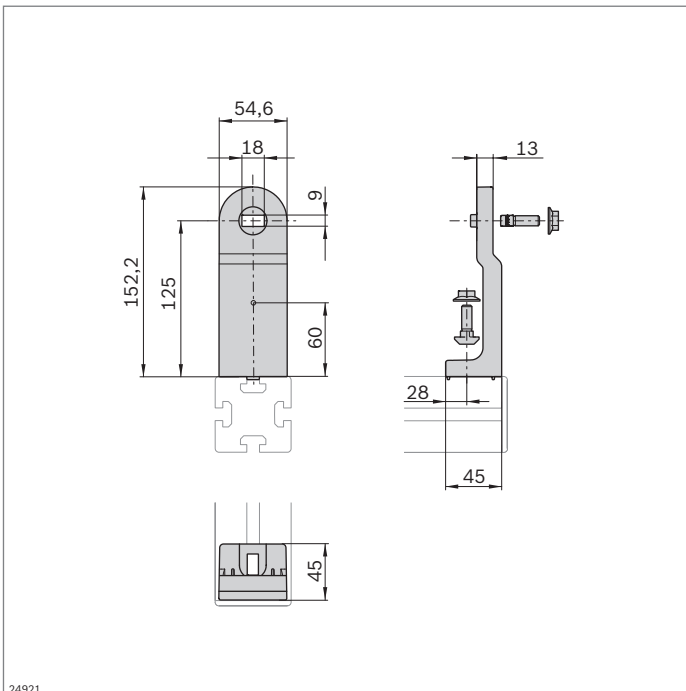


24960

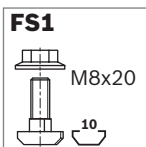
Consola AL




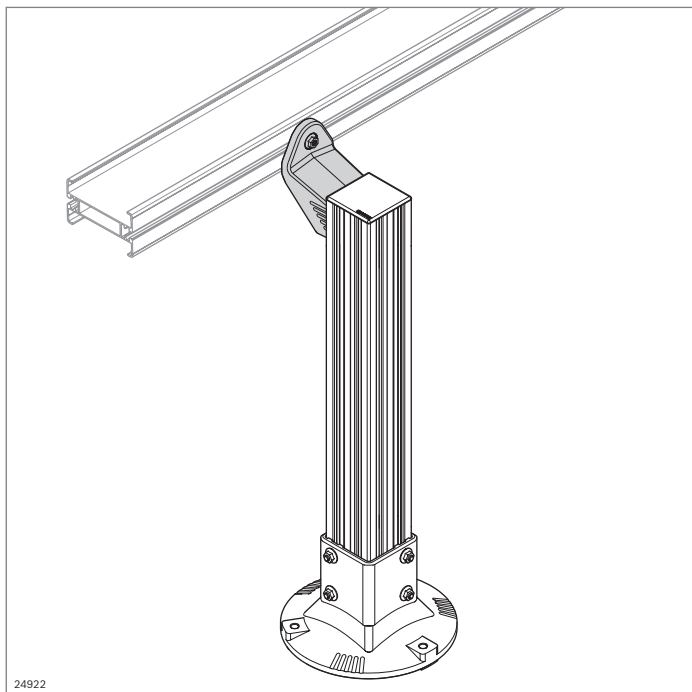
- ▶ Consola para la unión de dos perfiles con distancia definida (aprox. 2-3 m)
- ▶ Mecanizado de perfiles: no necesario
- ▶ Centrado sencillo de las consolas en la ranura gracias a los salientes de centrado
- ▶ Si se retiran los salientes de centrado también se puede utilizar la consola para tramos de subida y de inclinación (hasta aprox. 45° dependiendo de la cadena de retorno)
- ▶ Montaje muy sencillo gracias a la unión atornillable insertable
- ▶ Diseño optimizado para la limpieza con amplias superficies



24921



Consola VFplus AL		N.º	FS
	Juego	3 842 546 632	6xFS1
Material:	soporte: fundición a presión de aluminio; plata material de fijación: acero; galvanizado		
Volumen de suministro:	incl. material de fijación (FS)		

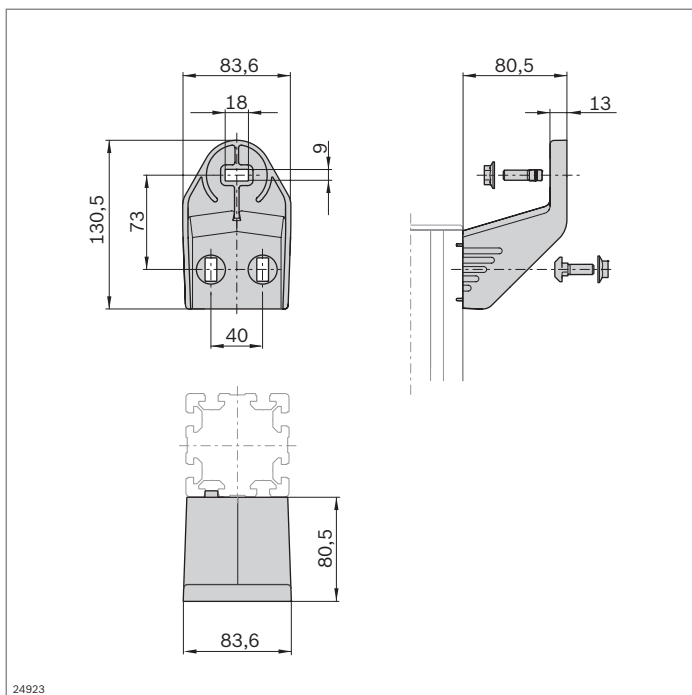


24922

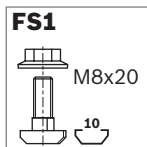
Consola AL, lateral



- ▶ Consola para la unión de dos perfiles con distancia definida (aprox. 2-3 m)
- ▶ Mecanizado de perfiles: no necesario
- ▶ Centrado sencillo de las consolas en la ranura gracias a los salientes de centrado
- ▶ Si se retiran los salientes de centrado también se puede utilizar la consola para tramos de subida y de inclinación (hasta aprox. 45° dependiendo de la cadena de retorno)
- ▶ Prevista para su montaje en un perfil de soporte vertical 80x80



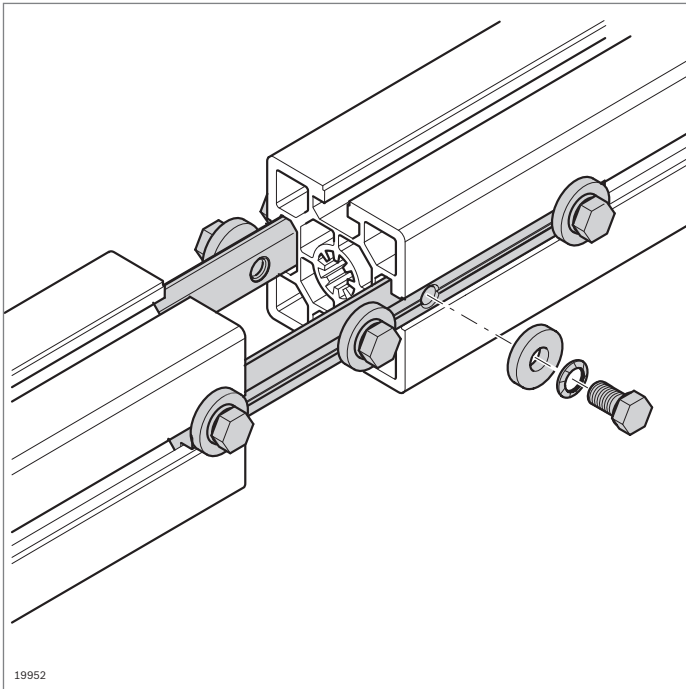
24923



Consola VFplus lateral AL	N.º	FS
Juego		3 842 547 461 6xFS1

Material: soporte: fundición de aluminio a presión; con recubrimiento de polvo (RAL 9006)
material de fijación: acero; galvanizado

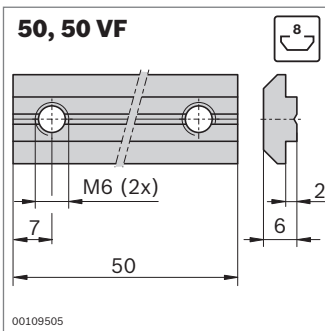
Volumen de suministro: incl. material de fijación (FS)



Empalmador de perfiles



- ▶ Empalmador de perfiles para la unión frontal de cualquier perfil
- ▶ Para una unión especialmente estable: un empalmador de perfiles por ranura
- ▶ Mecanizado de perfiles: no necesario



Empalmador de perfiles	⌚ (Nm)	Ranura	📦 N.º	FS
50 VF	10	8	10	3 842 536 787 2xFS2
50	8,5	8	1	3 842 518 427 2xFS1

Material: acero; galvanizado; material de fijación: acero; galvanizado

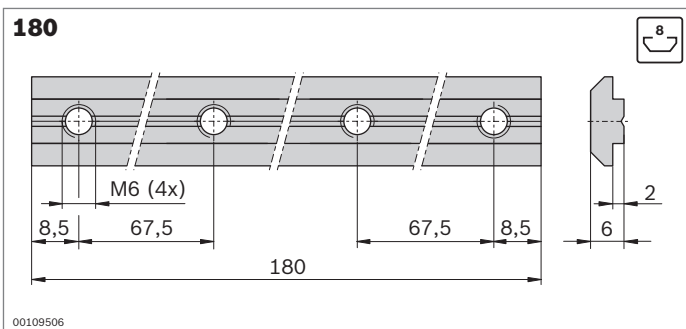
Volumen de suministro: incl. material de fijación (FS)

FS1

DIN 913
M6x10

FS2

M6x8
ISO 4762
A6,4



Empalmador de perfiles	⌚ (Nm)	Ranura	N.º	FS
180	10	8	3 842 521 216	4xFS3

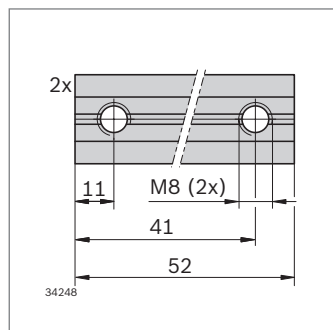
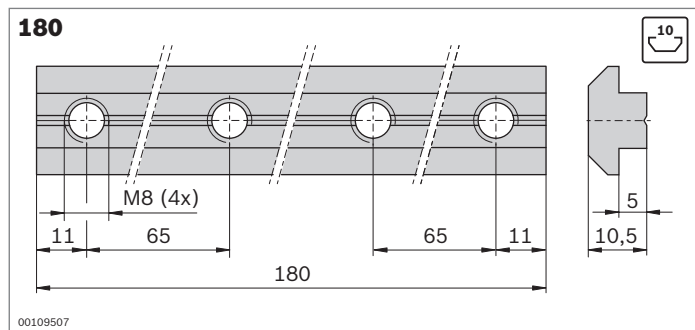
Material: acero; galvanizado; material de fijación: acero; galvanizado

Volumen de suministro: incl. material de fijación (FS)

FS3

DIN 4762
M6x10

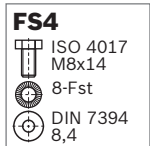
DIN 7349
6,4



Empalmador de perfiles	(Nm)	Ranura	N.º	FS
180	25	10	3 842 528 746	4xFS4

Material: acero; galvanizado; material de fijación: acero; galvanizado

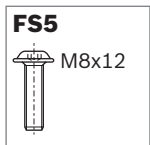
Volumen de suministro: incl. material de fijación (FS)

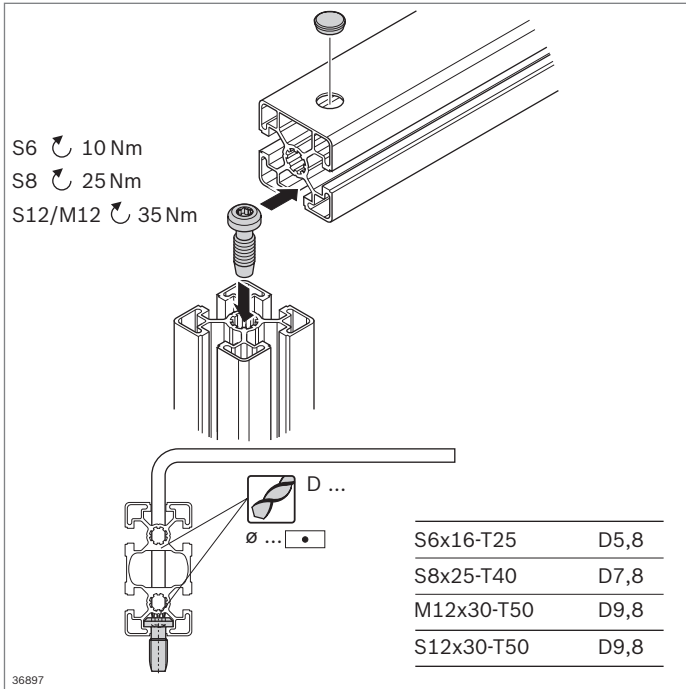


Juego de unión	(Nm)	Ranura	N.º	FS
	18	10	Juego 3 842 529 881	4xFS5

Material: acero; galvanizado; material de fijación: acero; galvanizado

Volumen de suministro: juego compuesto por 2 unidades; incl. material de fijación





Tornillo central, protección contra torsión, tapa

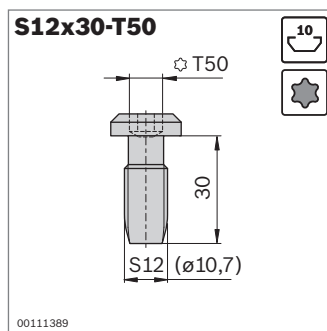
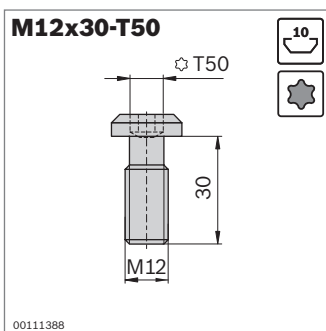
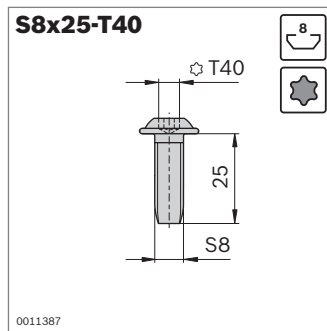
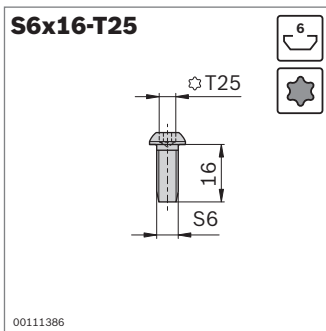


Tornillo central

- ▶ El elemento de unión más asequible
- ▶ Tornillo autorroscante, se puede montar sin mecanizado de perfiles
- ▶ Mecanizado de perfiles:
 - Roscado para tornillo M12x30
 - Taladro pasante para destornillador/llave acodada

Herramientas:

Llave acodada (pág. 14-5)



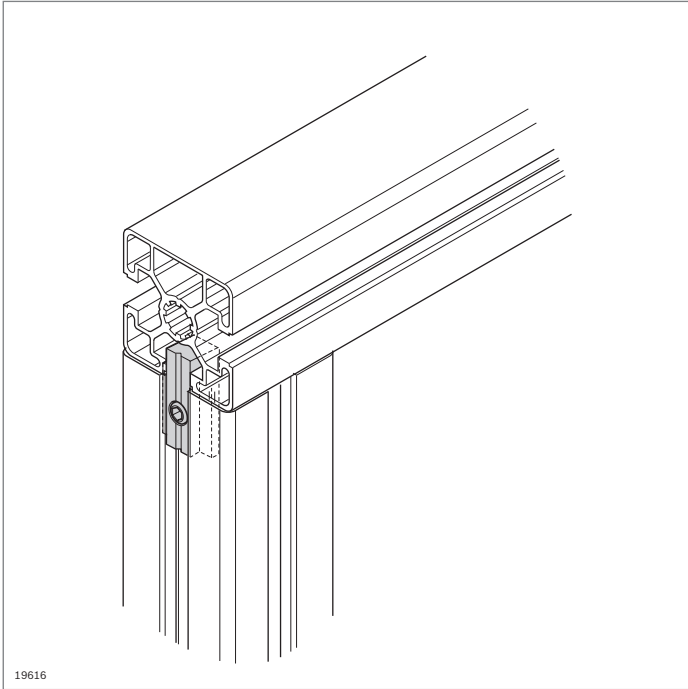
Tornillo central	Ranura	ESD	N.º
S6x16-T25 (autorroscante)	6	ESD	100 3 842 528 593
S8x25-T40 (autorroscante)	8	ESD	100 3 842 527 174

Material: acero; galvanizado

Tornillo central	Ranura	ESD	N.º
M12x30-T50	10	ESD	100 3 842 530 235
S12x30-T50 (autorroscante)	10	ESD	100 3 842 530 236

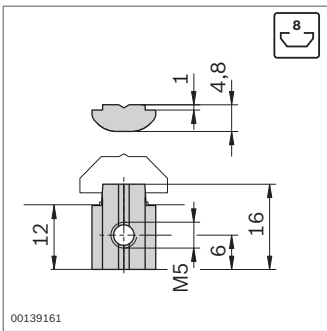
Material: acero; galvanizado

Tamaño	F _{max}	M _{max}
S6	500 N	8 Nm
S8	800 N	43 Nm
S12	1300 N	80 Nm
M12	3000 N	80 Nm



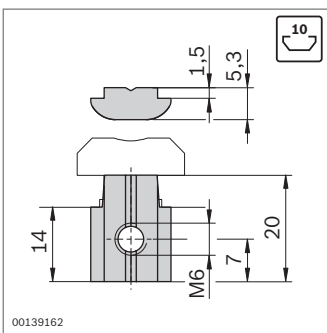
Protección contra torsión

- ▶ Proporciona resistencia a la torsión a las uniones de perfil con tornillo central o empalmador de apriete rápido
- ▶ Posibilidad de montaje posterior en la unión



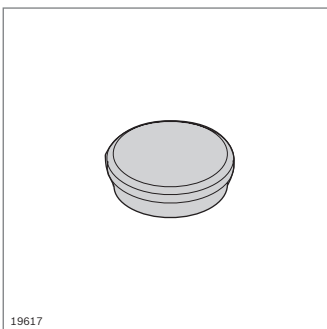
Protección contra torsión	Ranura		N.º	FS
	8	10	3 842 530 325	FS1

Material: acero; galvanizado
material de fijación: acero; galvanizado



Protección contra torsión	Ranura		N.º	FS
	10	10	3 842 530 326	FS2

Material: acero; galvanizado
material de fijación: acero; galvanizado

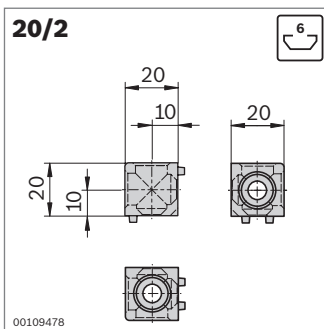
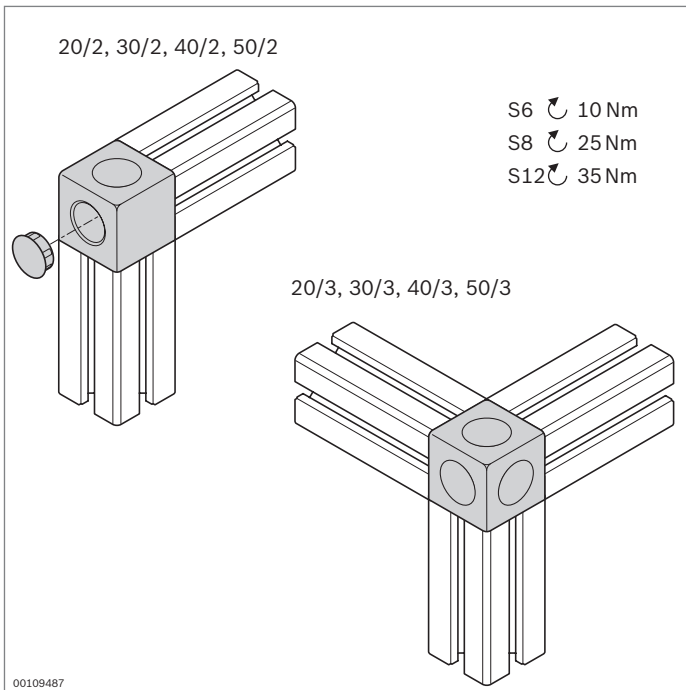


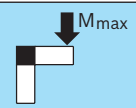
Tapa

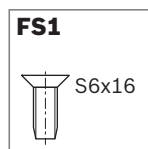
- ▶ Para cerrar el taladro pasante en perfiles cerrados

Tapa	D (mm)		N.º
	5,8	100	3 842 551 032
	7,8	100	3 842 551 034
	9,8	100	3 842 551 036

Material: PA; gris señales (RAL 7004)



Tipo	
20/2	18 Nm









Conector cúbico



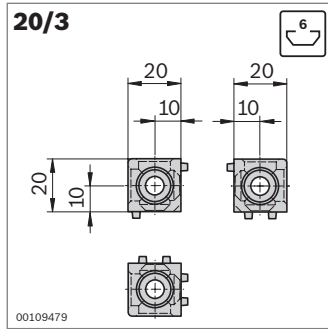
- ▶ Para una unión angular sin torsión de perfiles con la misma sección transversal
- ▶ Versión *designLINE* con pintura especial plateada (RAL 9006) para un diseño de muy alta calidad
- ▶ Tapas para cerrar las aberturas
- ▶ Atornillado en el perfil mediante tornillos autorroscantes
- ▶ Mecanizado de perfiles: no necesario

Datos técnicos (pág. 18-18)

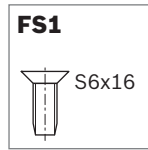
Conector cúbico 20/2	Ranura ESD		N.º	FS
Juego (estándar), gris señales	6		1	3 842 549 858 2xFS1
Juego <i>designLINE</i> , gris señales	6		1	3 842 549 859 2xFS1
Conector cúbico	6		20	3 842 523 875
Tapa D12				
gris señales (PP)			100	3 842 548 700
negro (PP)			100	3 842 548 704
Tornillo de cabeza avellanada S6x16	6		100	3 842 517 132

Material: conector cúbico: fundición a presión de aluminio
conector cúbico *designLINE*: pintado (RAL 9006)
material de fijación: acero; galvanizado

Volumen de suministro: juego incl. material de fijación (FS), tapas
* El conector cúbico establece una unión conductora, pero las tapas incluidas en el juego no son aptas para ESD.



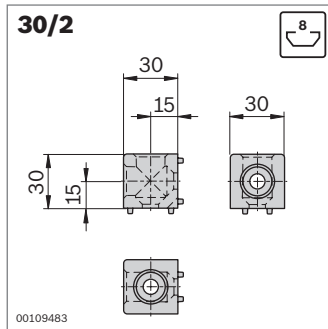
Tipo	
20/3	23 Nm



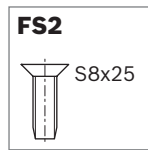
Conector cúbico	Ranura	ESD	N.º	FS
Juego (estándar), gris señales	6		1	3 842 549 860 3xFS1
Juego <i>designLINE</i> , gris señales	6		1	3 842 549 861 3xFS1
Conector cúbico	6		20	3 842 523 872
Tapa D12	gris señales (PP)		100	3 842 548 700
	negro (PP)		100	3 842 548 704
Tornillo de cabeza avellanada S6x16	6		100	3 842 517 132

Material: conector cúbico: fundición a presión de aluminio
 conector cúbico *designLINE*: pintado (RAL 9006)
 material de fijación: acero; galvanizado

Volumen de suministro: juego incl. material de fijación (FS), tapas
 * El conector cúbico establece una unión conductora, pero las tapas incluidas en el juego no son aptas para ESD.



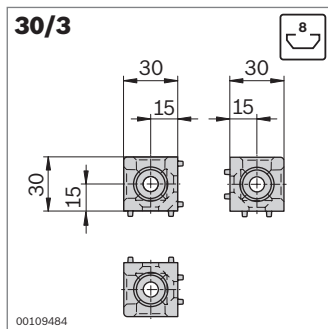
Tipo	
30/2	80 Nm



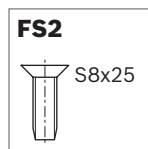
Conector cúbico	Ranura	ESD	N.º	FS
Juego (estándar), gris señales	8		1	3 842 549 862 2xFS2
Juego <i>designLINE</i> , gris señales	8		1	3 842 549 863 2xFS2
Conector cúbico	8		20	3 842 523 876
Tapa D18	gris señales (PP)		100	3 842 548 701
	negro (PP)		100	3 842 548 705
Tornillo de cabeza avellanada S8x25	8		100	3 842 517 543

Material: conector cúbico: fundición a presión de aluminio
 conector cúbico *designLINE*: pintado (RAL 9006)
 material de fijación: acero; galvanizado

Volumen de suministro: juego incl. material de fijación (FS), tapas
 * El conector cúbico establece una unión conductora, pero las tapas incluidas en el juego no son aptas para ESD.



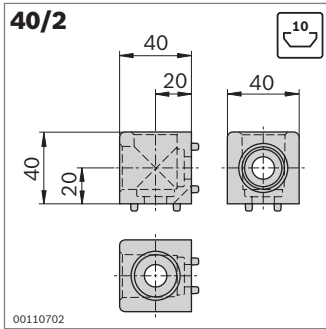
Tipo	
30/3	85 Nm



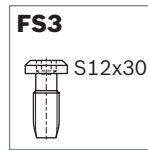
Conector cúbico	Ranura	ESD	N.º	FS
Juego (estándar), gris señales	8		1	3 842 549 864 3xFS2
Juego <i>designLINE</i> , gris señales	8		1	3 842 549 865 3xFS2
Conector cúbico	8		20	3 842 523 873
Tapa D18	gris señales (PP)		100	3 842 548 701
	negro (PP)		100	3 842 548 705
Tornillo de cabeza avellanada S8x25	8		100	3 842 517 543

Material: conector cúbico: fundición a presión de aluminio
 conector cúbico *designLINE*: pintado (RAL 9006)
 material de fijación: acero; galvanizado

Volumen de suministro: juego incl. material de fijación (FS), tapas
 * El conector cúbico establece una unión conductora, pero las tapas incluidas en el juego no son aptas para ESD.



Tipo	
40/2	60 Nm

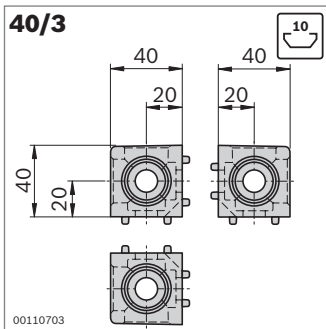


Conector cúbico 40/2	Ranura ESD		N.º	FS
Juego (estándar), gris señales	10		1	3 842 549 866 2xFS3
Juego <i>designLINE</i> , gris señales	10		1	3 842 549 867 2xFS3
Conector cúbico	10		20	3 842 529 010
Tapa D24	gris señales (PP)		100	3 842 548 702
	negro (PP)		100	3 842 548 706
Tornillo S12x30	10		100	3 842 530 236

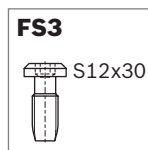
Material: conector cúbico: fundición a presión de aluminio
conector cúbico *designLINE*: pintado (RAL 9006)
material de fijación: acero; galvanizado

Volumen de suministro: juego incl. material de fijación (FS), tapas

* El conector cúbico establece una unión conductora, pero las tapas incluidas en el juego no son aptas para ESD.



Tipo	
40/3	70 Nm

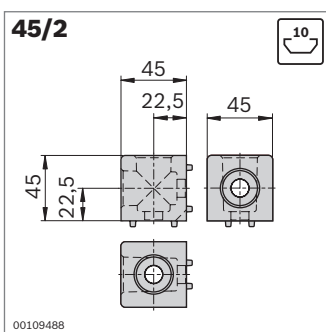


Conector cúbico 40/3	Ranura ESD		N.º	FS
Juego (estándar), gris señales	10		1	3 842 549 868 3xFS3
Juego <i>designLINE</i> , gris señales	10		1	3 842 549 869 3xFS3
Conector cúbico	10		20	3 842 529 011
Tapa D24	gris señales (PP)		100	3 842 548 702
	negro (PP)		100	3 842 548 706
Tornillo S12x30	10		100	3 842 530 236

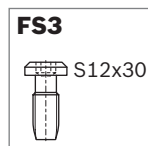
Material: conector cúbico: fundición a presión de aluminio
conector cúbico *designLINE*: pintado (RAL 9006)
material de fijación: acero; galvanizado

Volumen de suministro: juego incl. material de fijación (FS), tapas

* El conector cúbico establece una unión conductora, pero las tapas incluidas en el juego no son aptas para ESD.



Tipo	
45/2 45x45L	150 Nm
45x45	200 Nm

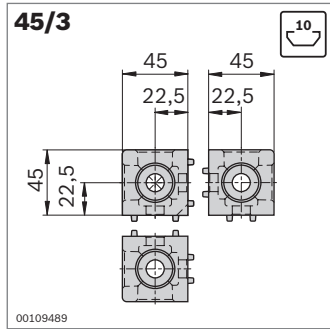


Conector cúbico 45/2	Ranura ESD		N.º	FS
Juego (estándar), gris señales	10		1	3 842 549 870 2xFS3
Juego <i>designLINE</i> , gris señales	10		1	3 842 549 871 2xFS3
Conector cúbico	10		20	3 842 523 877
Tapa D24	gris señales (PP)		100	3 842 548 702
	negro (PP)		100	3 842 548 706
Tornillo S12x30	10		100	3 842 530 236

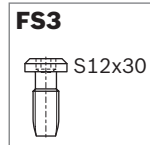
Material: conector cúbico: fundición a presión de aluminio
conector cúbico *designLINE*: pintado (RAL 9006)
material de fijación: acero; galvanizado

Volumen de suministro: juego incl. material de fijación (FS), tapas

* El conector cúbico establece una unión conductora, pero las tapas incluidas en el juego no son aptas para ESD.



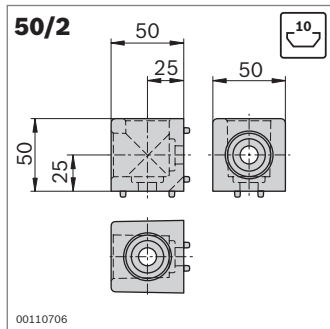
Tipo		
45/3	45x45L	170 Nm
	45x45	240 Nm



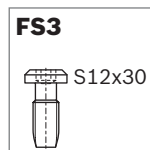
Conector cúbico 45/3	Ranura ESD	N.º	FS
Juego (estándar), gris señales	10	1 3 842 549 872	3xFS3
Juego <i>designLINE</i> , gris señales	10	1 3 842 549 873	3xFS3
Conector cúbico	10	20 3 842 523 874	
Tapa D24	gris señales (PP)	100 3 842 548 702	
	negro (PP)	100 3 842 548 706	
Tornillo S12x30	10	100 3 842 530 236	

Material: conector cúbico: fundición a presión de aluminio
 conector cúbico *designLINE*: pintado (RAL 9006)
 material de fijación: acero; galvanizado

Volumen de suministro: juego incl. material de fijación (FS), tapas
 * El conector cúbico establece una unión conductora, pero las tapas incluidas en el juego no son aptas para ESD.



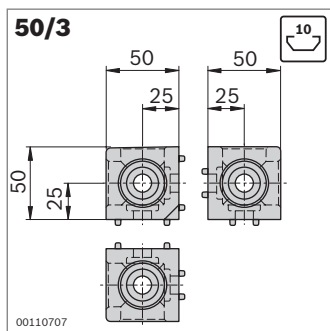
Tipo		
50/2		120 Nm



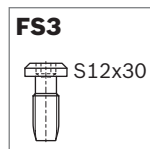
Conector cúbico 50/2	Ranura ESD	N.º	FS
Juego (estándar), gris señales	10	1 3 842 549 874	2xFS3
Conector cúbico	10	20 3 842 529 012	
Tapa D30	gris señales (PP)	100 3 842 548 703	
	negro (PP)	100 3 842 548 707	
Tornillo S12x30	10	100 3 842 530 236	

Material: conector cúbico: fundición a presión de aluminio
 material de fijación: acero; galvanizado

Volumen de suministro: juego incl. material de fijación (FS), tapas
 * El conector cúbico establece una unión conductora, pero las tapas incluidas en el juego no son aptas para ESD.



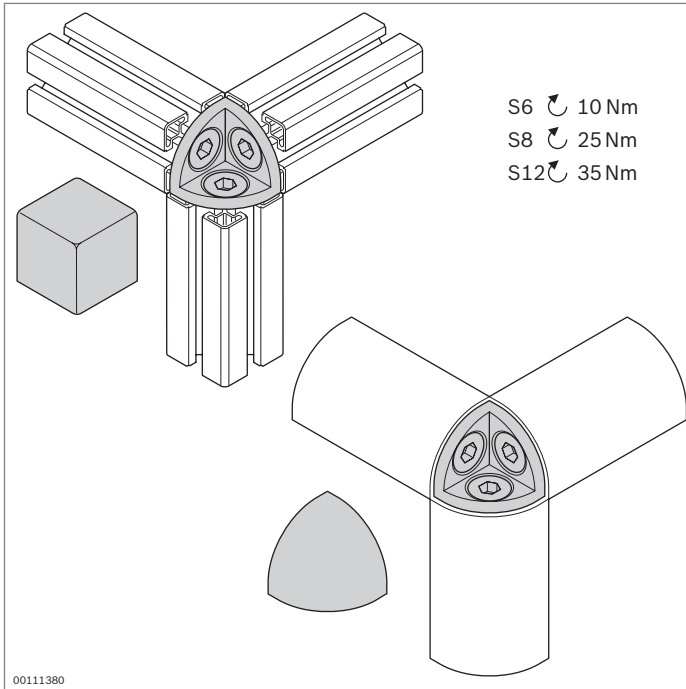
Tipo		
50/3		140 Nm



Conector cúbico 50/3	Ranura ESD	N.º	FS
Juego (estándar), gris señales	10	1 3 842 549 876	3xFS3
Conector cúbico	10	20 3 842 529 013	
Tapa D30	gris señales (PP)	100 3 842 548 703	
	negro (PP)	100 3 842 548 707	
Tornillo S12x30	10	100 3 842 530 236	

Material: conector cúbico: fundición a presión de aluminio
 material de fijación: acero; galvanizado

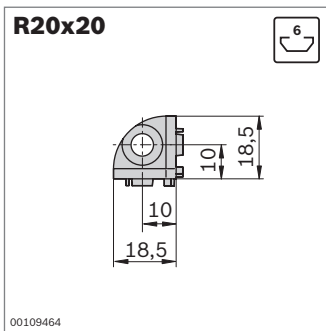
Volumen de suministro: juego incl. material de fijación (FS), tapas
 * El conector cúbico establece una unión conductora, pero las tapas incluidas en el juego no son aptas para ESD.



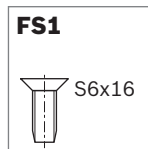
Rinconera



- ▶ Rinconera para una unión angular de 3 perfiles cuadrados o semicirculares con la misma sección transversal
- ▶ Atornillado en el perfil con tornillos autorroscantes
- ▶ Tapas esféricas o cúbicas como medida de protección para prevenir lesiones y evitar la suciedad
- ▶ Mecanizado de perfiles: no necesario



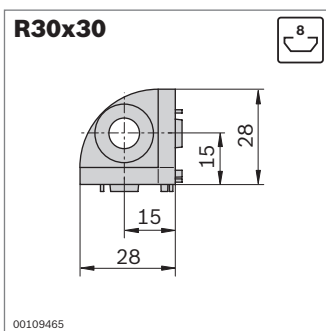
Tipo	
20/3	23 Nm



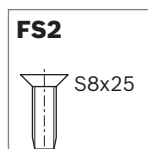
R20x20	Ranura	ESD		N.º	FS
Rinconera	6		1	3 842 519 318	3xFS1
Tapa	gris señales (PP)		10	3 842 548 708	
K (esfera)	negro (PP)		10	3 842 548 712	
Tapa W (cubo)	gris señales (PP)		10	3 842 548 716	
	negro (PP)		10	3 842 548 720	

Material: rinconera: fundición a presión de cinc
material de fijación: acero; galvanizado

Volumen de suministro: incl. material de fijación (FS)



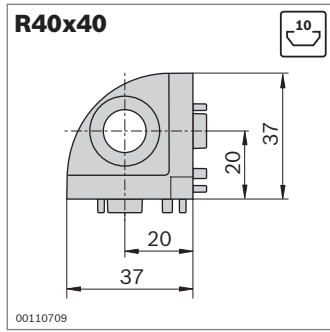
Tipo	
30/3	85 Nm



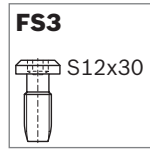
R30x30	Ranura	ESD		N.º	FS
Rinconera	8		1	3 842 519 319	3xFS2
Tapa	gris señales (PP)		10	3 842 548 709	
K (esfera)	negro (PP)		10	3 842 548 713	
Tapa	gris señales (PP)		10	3 842 548 717	
W (cubo)	negro (PP)		10	3 842 548 721	

Material: rinconera: fundición a presión de cinc
material de fijación: acero; galvanizado

Volumen de suministro: incl. material de fijación (FS)

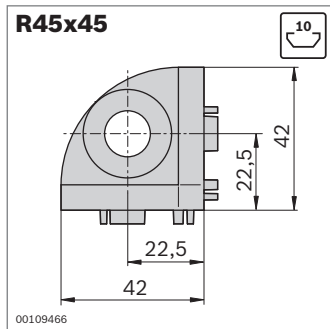


Tipo	
40/3	70 Nm

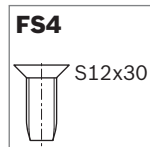


R40x40	Ranura ESD		N.º	FS
Rinconera	10		1	3 842 529 404 3xFS3
Tapa K (esfera)	gris señales (PP)		10	3 842 548 710
	negro (PP)		10	3 842 548 714
Tapa W (cubo)	gris señales (PP)		10	3 842 548 718
	negro (PP)		10	3 842 548 722

Material: rinconera: fundición a presión de cinc
material de fijación: acero; galvanizado
Volumen de suministro: incl. material de fijación (FS)

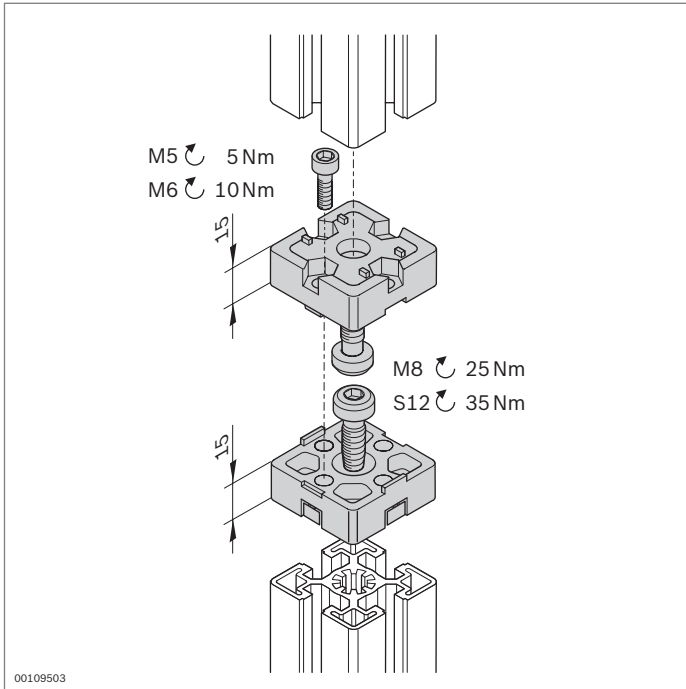


Tipo	
45/3	45x45L 170 Nm
	45x45 240 Nm

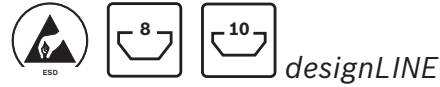


R45x45	Ranura ESD		N.º	FS
Rinconera	10		1	3 842 519 321 3xFS4
Tapa K (esfera)	gris señales (PP)		10	3 842 548 711
	negro (PP)		10	3 842 548 715
Tapa W (cubo)	gris señales (PP)		10	3 842 548 719
	negro (PP)		10	3 842 548 723

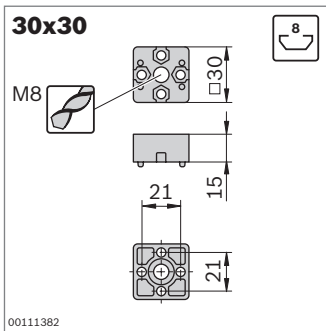
Material: rinconera: fundición a presión de cinc
material de fijación: acero; galvanizado
Volumen de suministro: incl. material de fijación (FS)



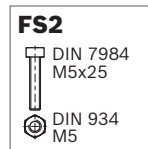
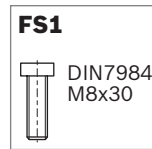
Empalmador final



- ▶ Para la unión frontal de perfiles
- ▶ Versión *designLINE* con pintura especial plateada (RAL 9006) para un diseño de muy alta calidad
- ▶ Mecanizado de perfiles:
 - 30x30: roscado M8 en el agujero central
 - 40x40, 45x45, 50x50: no necesario



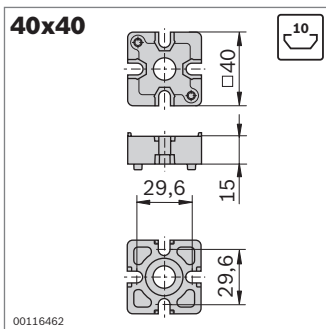
Tipo	
30x30	81 Nm



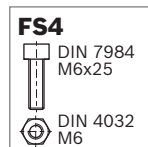
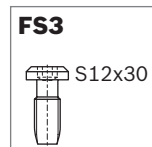
Empalmador final	Ranura	ESD	N.º	FS
30x30 Juego (estándar)	8		3 842 526 003	2xFS1, 4xFS2
Juego <i>designLINE</i>	8		3 842 538 656	2xFS1, 4xFS2

Material: empalmador final: fundición a presión de aluminio
 empalmador final *designLINE*: pintado (RAL 9006)
 material de fijación: acero; galvanizado

Volumen de suministro: juego incl. material de fijación (FS)



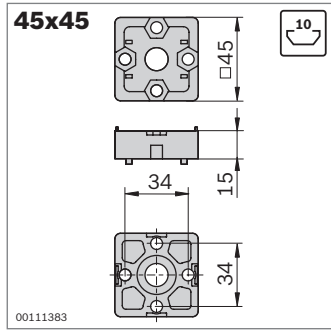
Tipo	
40x40	170 Nm



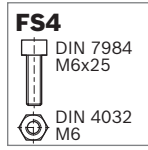
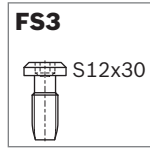
Empalmador final	Ranura	ESD	N.º	FS
40x40 Juego (estándar)	10		3 842 532 196	2xFS3, 4xFS4
Juego <i>designLINE</i>	10		3 842 538 657	2xFS3, 4xFS4

Material: empalmador final: fundición a presión de aluminio
 empalmador final *designLINE*: pintado (RAL 9006)
 material de fijación: acero; galvanizado

Volumen de suministro: juego incl. material de fijación (FS)



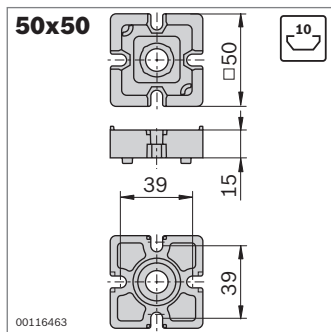
Tipo	
45x45	200 Nm



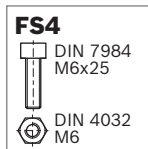
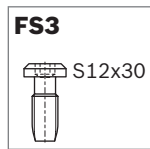
Empalmador final	Ranura	ESD	N.º	FS
45x45 Juego (estándar)	10		3 842 191 175	2xFS3, 4xFS4
Juego <i>designLINE</i>	10		3 842 538 658	2xFS3, 4xFS4

Material: empalmador final: fundición a presión de cinc
 empalmador final *designLINE*: pintado (RAL 9006)
 material de fijación: acero; galvanizado

Volumen de suministro: juego incl. material de fijación (FS)



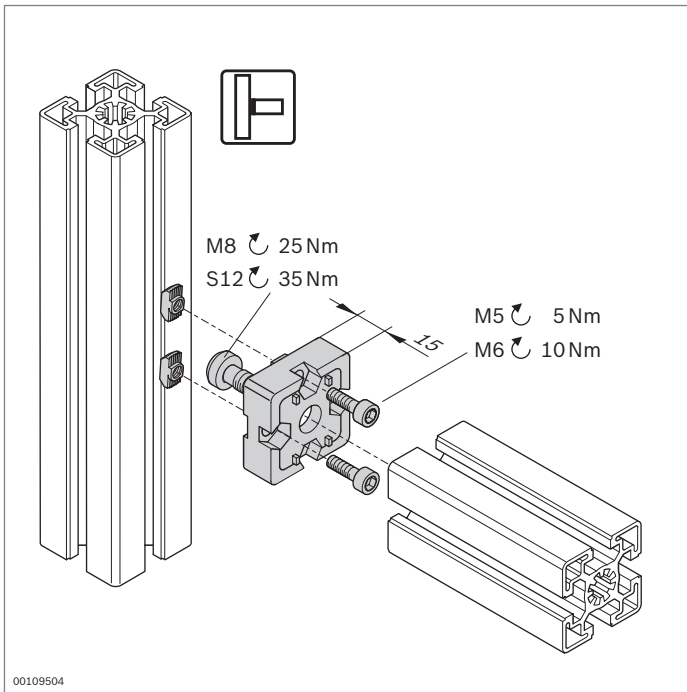
Tipo	
50x50	180 Nm



Empalmador final	Ranura	ESD	N.º	FS
50x50 Juego (estándar)	10		3 842 532 199	2xFS3, 4xFS4

Material: empalmador final: fundición a presión de cinc
 material de fijación: acero; galvanizado

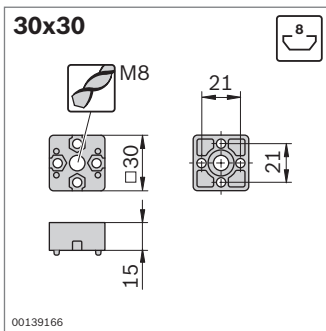
Volumen de suministro: juego incl. material de fijación (FS)



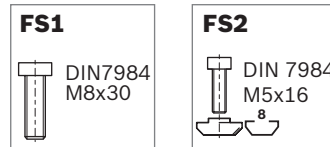
Unión en T



- ▶ Para la unión en ángulo recto de perfiles
- ▶ Versión *designLINE* con pintura especial plateada (RAL 9006) para un diseño de muy alta calidad
- ▶ Mecanizado de perfiles:
 - 30x30: roscado M8 en el agujero central
 - 40x40, 45x45, 50x50: no necesario



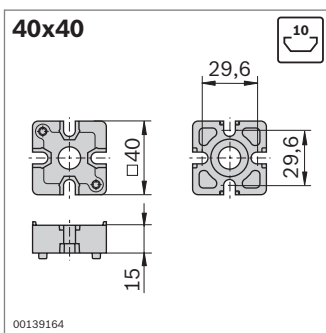
Tipo	F_{max}	M_{max}
30x30	4000 N	80 Nm



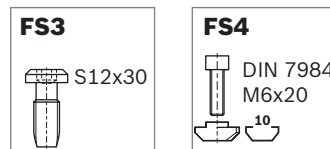
Unión en T	Ranura	ESD	N.º	FS
30x30 Juego (estándar)	8		3 842 524 476	1xFS1, 2xFS2
Juego <i>designLINE</i>	8		3 842 538 696	1xFS1, 2xFS2

Material: unión en T: fundición a presión de aluminio
 unión en T *designLINE*: pintado (RAL 9006)
 material de fijación: acero; galvanizado

Volumen de suministro: juego incl. material de fijación (FS)



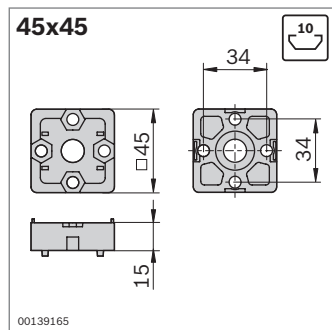
Tipo	F_{max}	M_{max}
40x40	9000 N	150 Nm



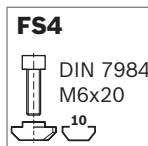
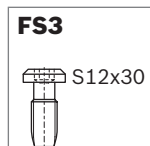
Unión en T	Ranura	ESD	N.º	FS
40x40 Juego (estándar)	10		3 842 532 195	1xFS3, 2xFS4
Juego <i>designLINE</i>	10		3 842 538 697	1xFS3, 2xFS4

Material: unión en T: fundición a presión de aluminio
 unión en T *designLINE*: pintado (RAL 9006)
 material de fijación: acero; galvanizado

Volumen de suministro: juego incl. material de fijación (FS)



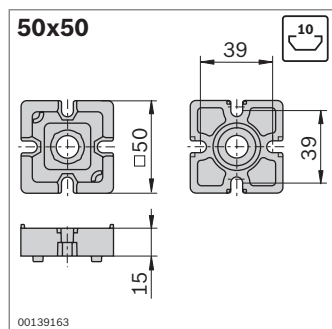
Tipo	F_{max}	M_{max}
45x45	9000 N	200 Nm



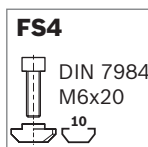
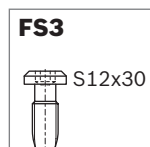
Unión en T	Ranura	ESD N.º	FS
45x45 Juego (estándar)	10	3 842 520 802	1xFS3, 2xFS4
Juego <i>designLINE</i>	10	3 842 538 698	1xFS3, 2xFS4

Material: unión en T: fundición a presión de cinc
unión en T *designLINE*: pintado (RAL 9006)
material de fijación: acero; galvanizado

Volumen de suministro: juego incl. material de fijación (FS)



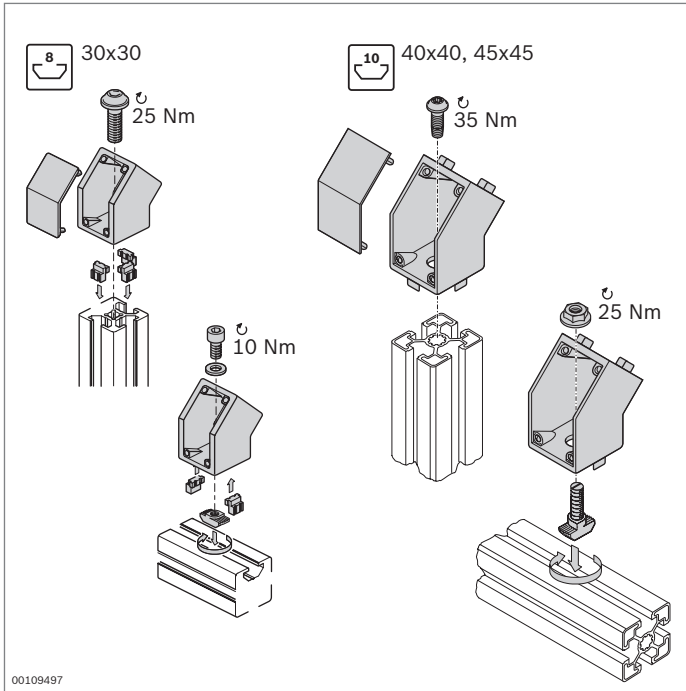
Tipo	F_{max}	M_{max}
50x50	10000 N	170 Nm



Unión en T	Ranura	ESD N.º	FS
50x50 Juego (estándar)	10	3 842 532 198	1xFS3, 2xFS4

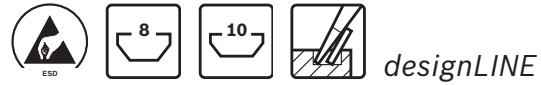
Material: unión en T: fundición a presión de cinc
material de fijación: acero; galvanizado

Volumen de suministro: juego incl. material de fijación (FS)



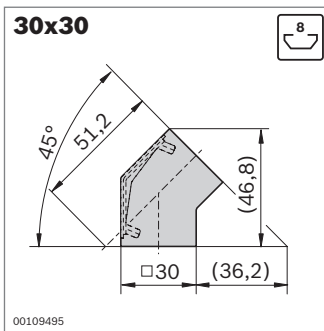
00109497

Empalmador a 45°

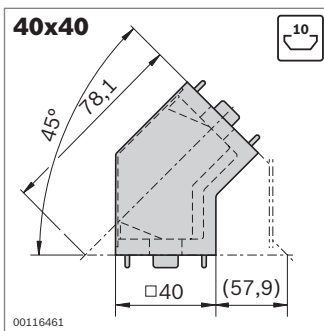
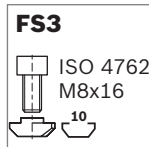
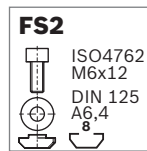
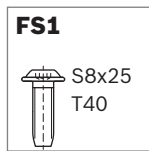


- ▶ Para la unión de perfiles con un ángulo de 45°
- ▶ Adecuado para el refuerzo de armazones
- ▶ Adecuado para uniones en la parte frontal o en la ranura del perfil
- ▶ Empalmador a 45° 40x40 y 45x45 con salientes de centrado para un posicionamiento sencillo (los salientes de centrado se rompen fácilmente para el montaje en la ranura del perfil)
- ▶ Versión *designLINE* con pintura especial plateada (RAL 9006) para un diseño de muy alta calidad
- ▶ Mecanizado de perfiles: no necesario

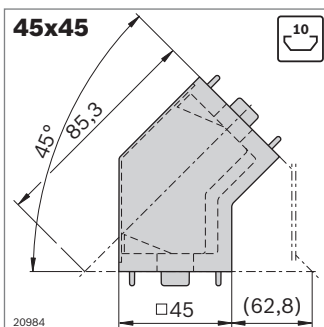
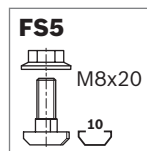
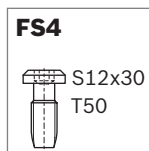
* El empalmador a 45° establece una unión conductora, pero las tapas incluidas en el juego no son aptas para ESD.



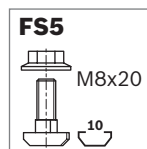
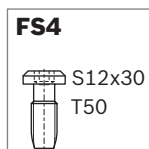
00109495



00116461



20984



Empalmador a 45°	Color	Ra- nura	ESD	N.º	FS	
30x30	Juego (estándar)	gris señales	8	⚡*	3 842 554 446	2xFS1, FS2, FS3
		negro	8	⚡	3 842 554 447	
Juego <i>designLINE</i>	gris señales	8	⚡*	3 842 554 452	2xFS1, FS2, FS3	
	negro	8	⚡	3 842 554 453		

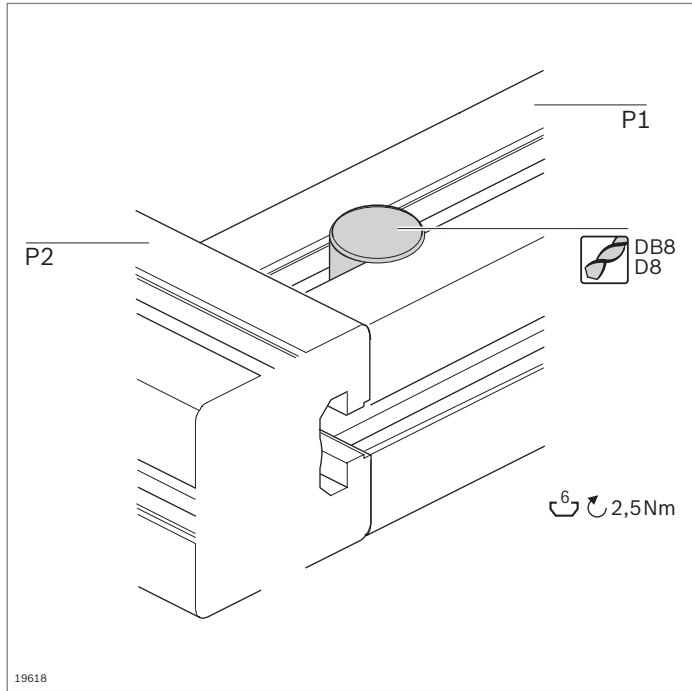
Material: empalmador a 45°: fundición a presión de cinc; empalmador a 45° *designLINE*: pintado (RAL 9006); pieza de centrado, tapa: PP; material de fijación: acero; galvanizado
 Volumen de suministro: juego incl. material de fijación (FS), 6 piezas de centrado, tapa

Empalmador a 45°	Color	Ra- nura	ESD	N.º	FS	
40x40	Juego (estándar)	gris señales	10	⚡*	3 842 554 448	2xFS4, FS5
		negro	10	⚡	3 842 554 449	
Juego <i>designLINE</i>	gris señales	10	⚡*	3 842 554 454	2xFS4, FS5	
	negro	10	⚡	3 842 554 455		

Material: empalmador a 45°: fundición a presión de aluminio; empalmador a 45° *designLINE*: pintado (RAL 9006); pieza de centrado, tapa: PP; material de fijación: acero; galvanizado
 Volumen de suministro: juego incl. material de fijación (FS), tapa

Empalmador a 45°	Color	Ra- nura	ESD	N.º	FS	
45x45	Juego (estándar)	gris señales	10	⚡*	3 842 554 450	2xFS4, FS5
		negro	10	⚡	3 842 554 451	
Juego <i>designLINE</i>	gris señales	10	⚡*	3 842 554 456	2xFS4, FS5	
	negro	10	⚡	3 842 554 457		

Material: empalmador a 45°: fundición a presión de aluminio; empalmador a 45° *designLINE*: pintado (RAL 9006); pieza de centrado, tapa: PP; material de fijación: acero; galvanizado
 Volumen de suministro: juego incl. material de fijación (FS), tapa

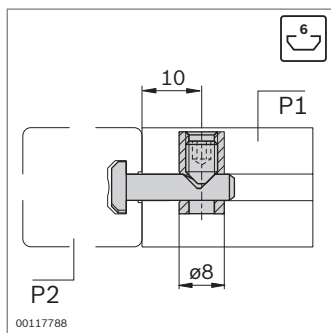
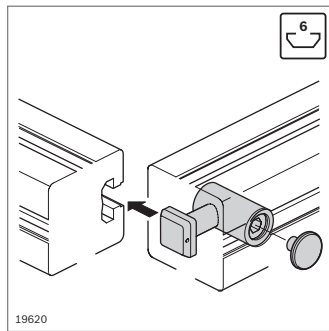
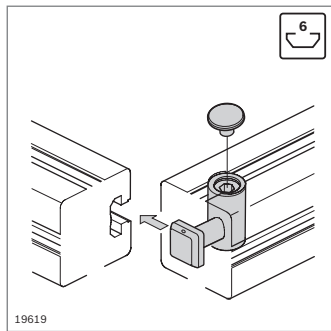


Empalmador de apriete rápido de ranura de 6 mm, 0°, 90°
Tapa



- ▶ Para la unión en ángulo recto de dos perfiles
- ▶ Muy buena accesibilidad para las herramientas durante el montaje
- ▶ El empalmador de apriete rápido para ranura de 6 mm con cabeza cuadrada se puede utilizar como empalmador a 0° o a 90°
- ▶ Mecanizado de perfiles:
Taladro ciego DB8 o taladro pasante D8

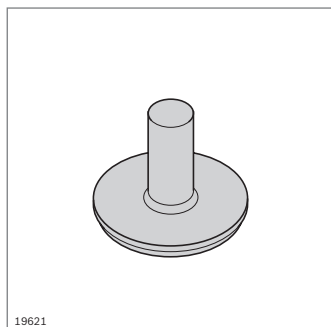
Accesorios opcionales:
Dispositivo para taladrar (pág. 14-2)



Ranura	F_{max}	M_{max}
6 / 6	450 N	18 Nm

Empalmador de apriete rápido a 0°/90°	P1 / P2	D ESD (mm)	N.º
	6 / 6	8	10 3 842 537 013

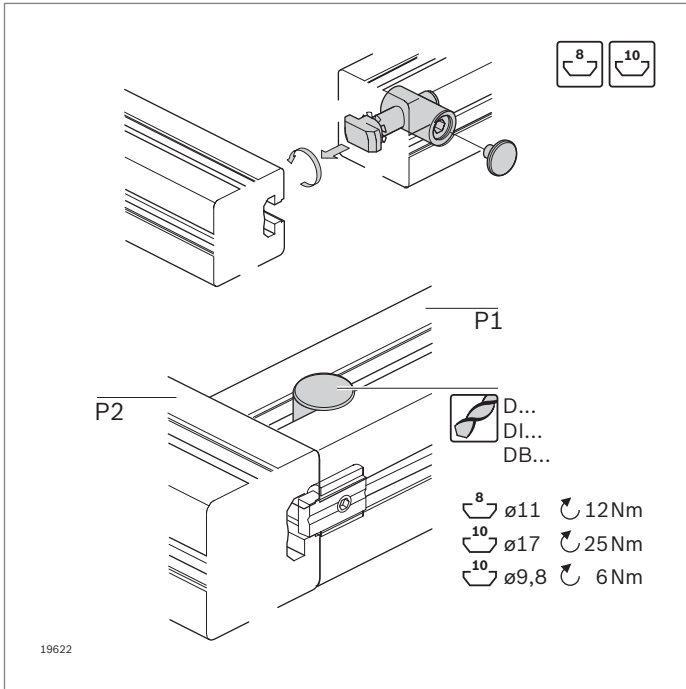
Material: acero; inoxidable



- ▶ Tapa para cubrir el manguito de apriete

Tapa	D (mm)	N.º
	8	100 3 842 551 038

Material: PE; gris señales RAL 7004



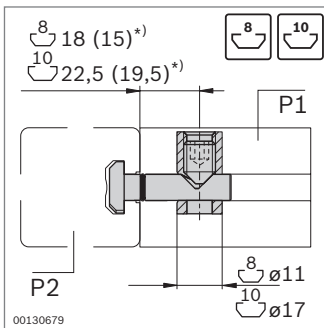
Empalmador de apriete rápido de ranura de 8/10 mm, 0°



- ▶ Para la unión en ángulo recto de dos perfiles
- ▶ Muy buena accesibilidad para las herramientas durante el montaje
- ▶ La junta tórica para la fijación permite el montaje por encima de la cabeza
- ▶ El empalmador de apriete rápido puede girarse en la ranura del perfil en el lugar de montaje
- ▶ Mecanizado de perfiles:
Taladro ciego DI, DB11, DB17 o taladro pasante DI, D11, D17
- ▶ Si se utiliza con compensación de radio, tener en cuenta las distancias de taladrado distintas y la diferente capacidad de carga «Datos técnicos» (pág. 18-16)

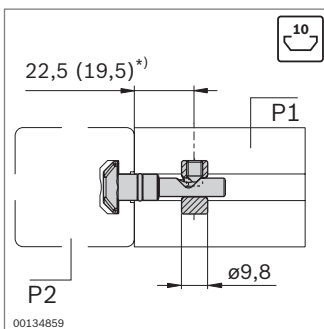
Accesorios opcionales:

- ▶ Protección contra torsión (pág. 3-42)
- ▶ Compensación de radio (pág. 2-85)
- ▶ Dispositivo para taladrar (pág. 14-2)
- ▶ Tapa (pág. 3-54)



Ranura	F_{max}	M_{max}
8 / 8	500 N	40 Nm
8 / 10	2000 N	70 Nm
10 / 10	4000 N	140 Nm

*) Al utilizar una compensación de radio



Ranura	F_{max}	M_{max}
10 / 10	800 N	50 Nm

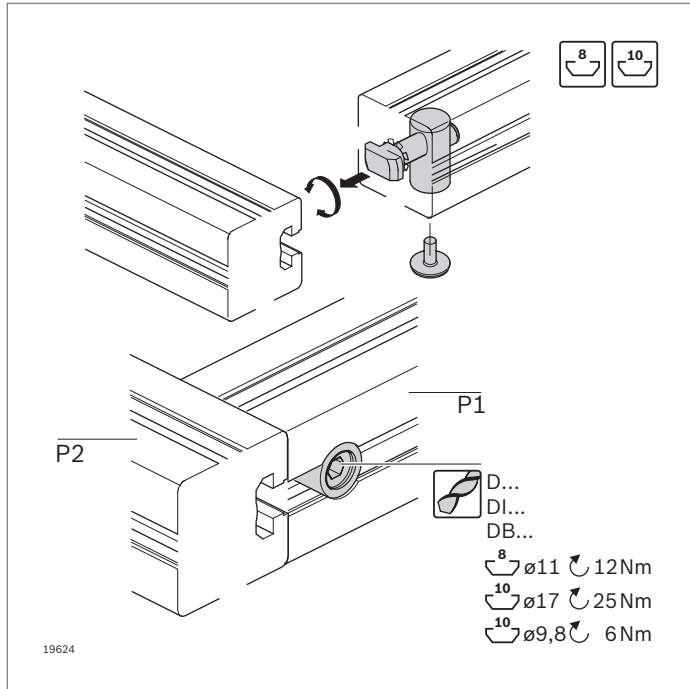
*) Al utilizar una compensación de radio

Empalmador de apriete rápido a 0°	P1 / P2	D ESD (mm)	N.º
Acero; galvanizado	8 / 8	11	3 842 535 459
	8 / 10	11	3 842 535 464
	10 / 10	17	3 842 535 458
Acero; inoxidable	8 / 8	11	3 842 548 934
	8 / 10	11	3 842 548 935
	10 / 10	17	3 842 548 936

- ▶ Empalmador de apriete rápido 9,8 con manguito de apriete pequeño
- ▶ El taladro para el manguito de apriete no toca los flancos de la ranura. Se puede conseguir una unión visualmente atractiva; la ranura se puede cerrar completamente con el perfil de cubrimiento

Empalmador de apriete rápido a 0°, manguito de apriete D = 9,8	P1 / P2	D ESD (mm)	N.º
Acero; galvanizado	10 / 10	9,8 ¹⁾	3 842 541 412

¹⁾ Sin taladro estándar en la distancia entre ranuras 40, 50 y 60
Distancia nominal al extremo del perfil: 22,5 mm



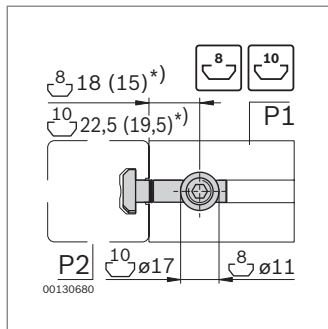
Empalmador de apriete rápido de ranura de 8/10 mm, 90° Tapa



- ▶ Cabeza del anclaje de tracción girada 90° con respecto al manguito de apriete
- ▶ Mecanizado de perfiles:
Taladro ciego DI, DB11, DB17 o taladro pasante DI, D11, D17

Accesorios opcionales:

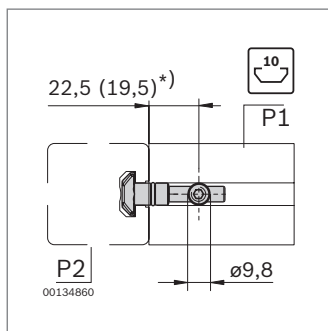
- ▶ Protección contra torsión (pág. 3-42)
- ▶ Compensación de radio (pág. 2-85)
- ▶ Dispositivo para taladrar (pág. 14-2)
- ▶ Tapa



Ranura	F_{max}	M_{max}
8 / 8	500 N	40 Nm
10 / 10	4000 N	140 Nm

*) Al utilizar una compensación de radio

Empalmador de apriete rápido a 90°	P1 / P2	D ESD	N.º
		(mm)	
Acero; galvanizado	8 / 8	11	3 842 535 465
	10 / 10	17	3 842 535 466
Acero; inoxidable	8 / 8	11	3 842 548 937
	10 / 10	17	3 842 548 938

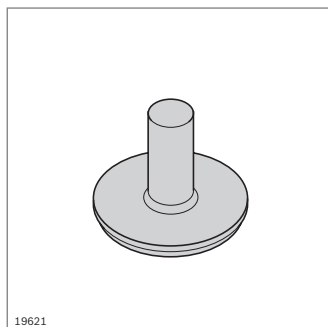


Ranura	F_{max}	M_{max}
10 / 10	800 N	50 Nm

*) Al utilizar una compensación de radio

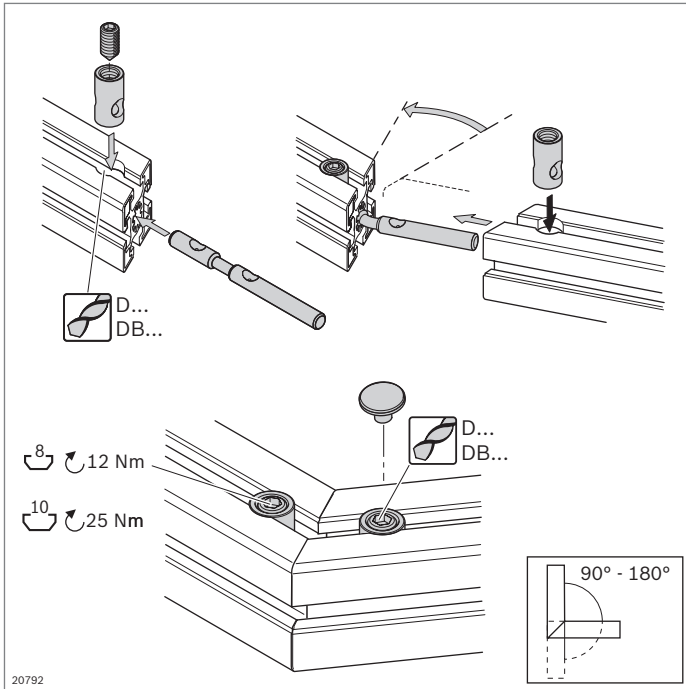
Empalmador de apriete rápido a 90°, manguito de apriete D = 9,8	P1 / P2	D ESD	N.º
		(mm)	
Acero; galvanizado	10 / 10	9,8 ¹⁾	3 842 541 410

¹⁾ Sin taladro estándar en la distancia entre ranuras 40, 50 y 60
Distancia nominal al extremo del perfil: 22,5 mm

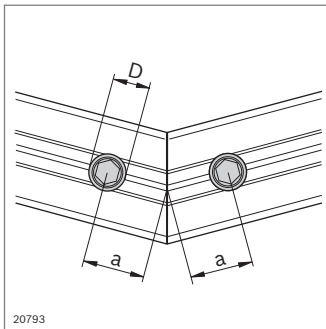


Tapa	D	N.º
	(mm)	
	11	3 842 551 040
	17	3 842 551 042

Material: PE; gris señales RAL 7004



20792



20793

Perfil	M_{max}
30x30	24 Nm
40x40L	100 Nm
45x45L	110 Nm
45x45	145 Nm
50x50L	160 Nm

Empalmador de apriete rápido flexible frontal-frontal



- ▶ Para la unión frontal de dos perfiles con la misma sección transversal en cualquier ángulo, por ejemplo para bastidores
- ▶ Mecanizado de perfiles:
 - Taladro ciego DB11, DB17 o taladro pasante D11, D17
 - Corte en inglete

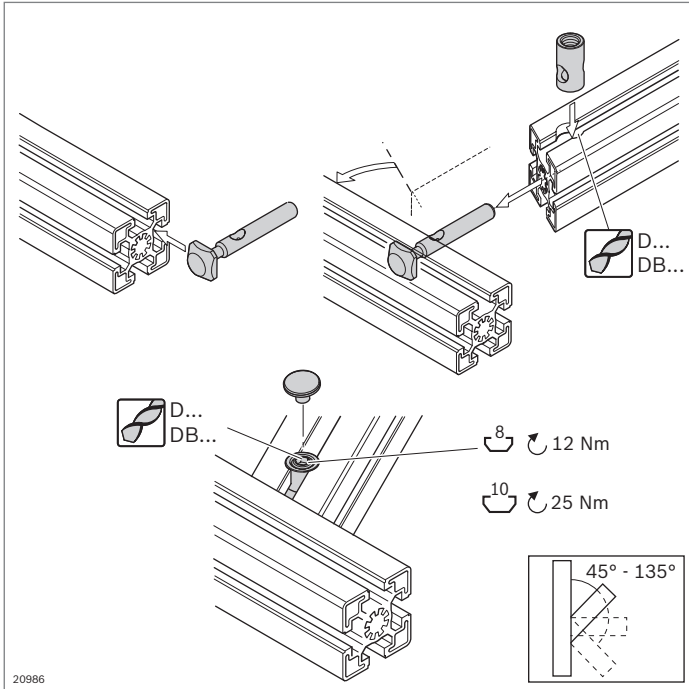
Datos técnicos (pág. 18-16)

Accesorios:

- ▶ Dispositivo para taladrar (pág. 14-2)
- ▶ Tapa (pág. 3-54)

Empalmador de apriete rápido, flexible	P1 / P2	a (mm)	D (mm)	ESD	N.º
Frontal-frontal	8 / 8	18	11	ESD	10 3 842 535 630
	10 / 10	22,5	17	ESD	10 3 842 535 634

Material: anclaje de tracción: acero; inoxidable
casquillo: acero; galvanizado



Empalmador de apriete rápido flexible frontal-ranura

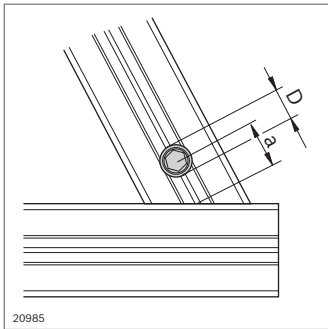


- ▶ Para la unión entre el frontal y la ranura de dos perfiles en cualquier ángulo, por ejemplo para entramados
- ▶ Mecanizado de perfiles:
 - Taladro ciego DB11, DB17 o taladro pasante D11, D17
 - Corte en inglete

Datos técnicos (pág. 18-16)

Accesorios:

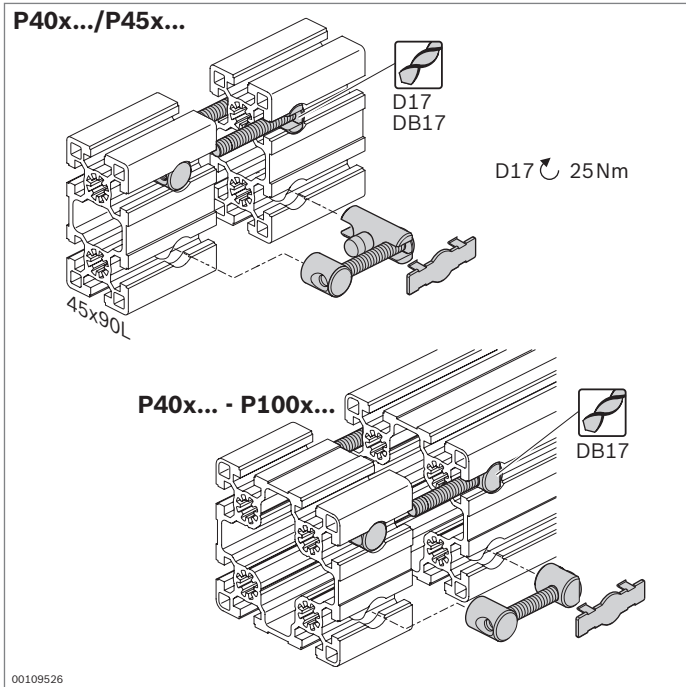
- ▶ Dispositivo para taladrar (pág. 14-2)
- ▶ Tapa (pág. 3-54)



Empalmador de apriete rápido, flexible	P1 / P2	a (mm)	D (mm)	ESD	N.º
Frontal-ranura	8 / 8	18	11	⚡	3 842 535 629
	10 / 10	22,5	17	⚡	3 842 535 635

Material: anclaje de tracción: acero; inoxidable
casquillo: acero; galvanizado

Perfil	F_{max}	M_{max}	F_{max}	M_{max}
30x30	1100 N	35 Nm	650 N	40 Nm
40x40L	1500 N	110 Nm	1000 N	80 Nm
45x45L	1500 N	120 Nm	1000 N	95 Nm
45x45	1500 N	140 Nm	1100 N	180 Nm
50x50L	1500 N	150 Nm	1100 N	180 Nm



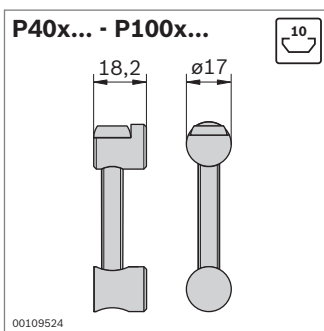
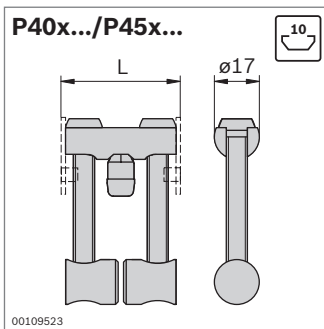
Empalmador a tope



- ▶ Para la unión frontal de dos perfiles
- ▶ Mecanizado de perfiles estándar:
 - Taladro pasante D17 (empalmador a tope en ambos lados)
 - Taladro ciego DB17 o taladro pasante D17 (empalmador a tope en un lado)

Accesorios opcionales:

Tapa D17 x 44,6; ESD (pág. 3-61)



Empalmador a tope a ambos lados	L (mm)	ESD	N.º
---------------------------------	--------	-----	-----

Perfil 40x...	40	⚡*	3 842 554 442
---------------	----	----	---------------

Perfil 45x...	45	⚡*	3 842 554 440
---------------	----	----	---------------

Material: empalmador a tope: acero para tornillos; galvanizado
pasador de centrado, tapas: PP; gris señales

Volumen de suministro: incl. 4 tapas

* El empalmador a tope establece una unión conductora. Sin embargo, las tapas incluidas en el juego no son aptas para ESD.

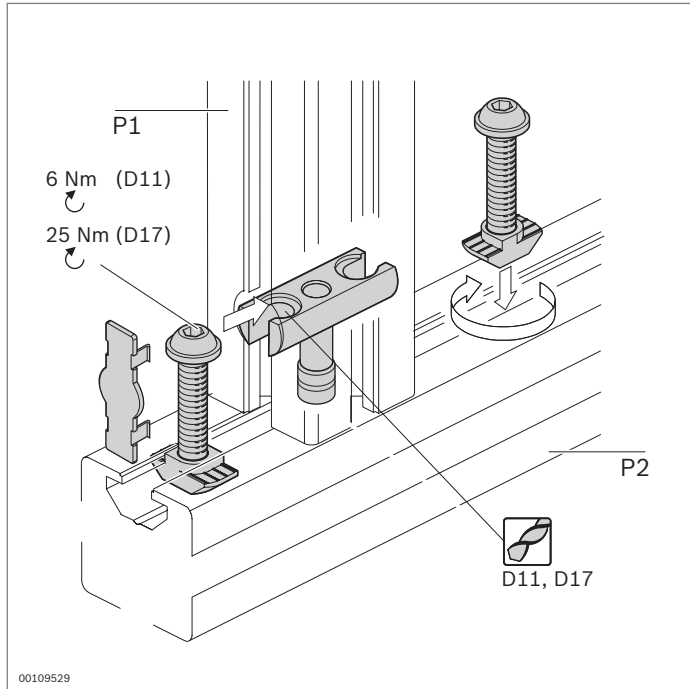
Empalmador a tope en un lado	ESD	N.º
------------------------------	-----	-----

Perfil 40x... - 100x...	⚡*	3 842 554 444
-------------------------	----	---------------

Material: empalmador a tope: acero para tornillos; galvanizado
pasador de centrado, tapas: PP; gris señales

Volumen de suministro: incl. 2 tapas

* El empalmador a tope establece una unión conductora. Sin embargo, las tapas incluidas en el juego no son aptas para ESD.



Empalmador de pernos



- ▶ Para la unión en ángulo recto de dos perfiles
- ▶ Adecuado para cargas elevadas, también para la torsión
- ▶ Permite su instalación en bastidores cerrados
- ▶ Mecanizado de perfiles: taladro pasante D11, D17

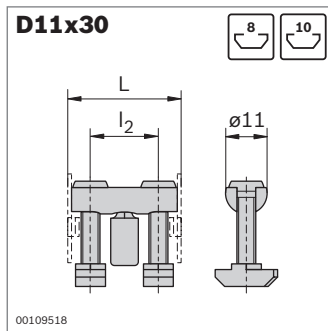
Datos técnicos (pág. 18-17)

Accesorios:

Dispositivo para taladrar (pág. 14-2)

Accesorios opcionales:

Tapa, ESD (pág. 3-61)



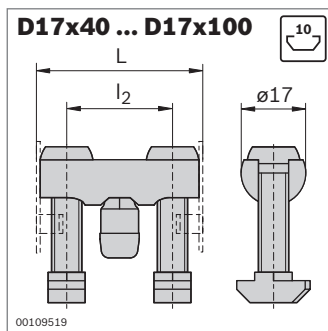
Tamaño	F_{max}	M_{max}	M_{max}
30	2500 N	60 Nm	20 Nm

Empalmador de pernos	P1 / P2	L (mm)	I_2 (mm)	ESD		N.º
D11x30	8 / 8	30	18		10	3 842 554 402
	8 / 10	30	18		10	3 842 555 590

Material:

empalmador de pernos: acero; galvanizado pasador de centrado, tapas: PP; gris señales
* El empalmador de pernos establece una unión conductora, pero las tapas incluidas en el juego no son aptas para ESD.

Volumen de suministro: incl. 2 tapas



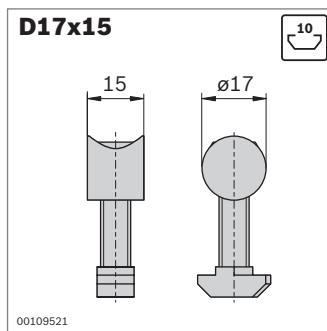
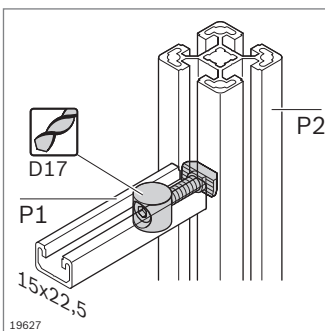
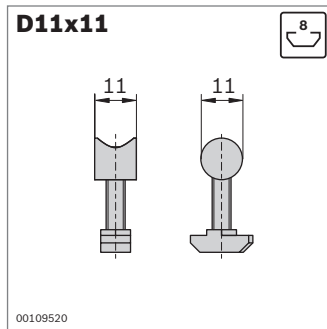
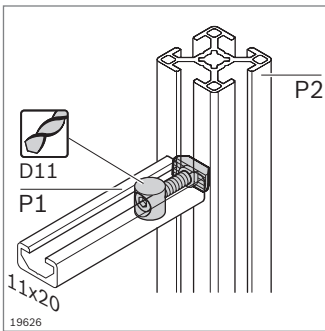
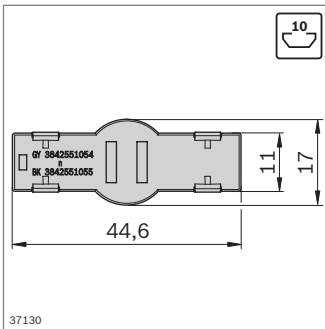
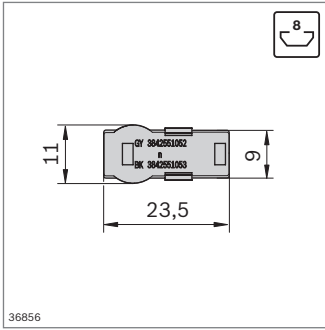
Tamaño	F_{max}	M_{max}	M_{max}
40	4000 N	180 Nm	40 Nm
45	4000 N	180 Nm	60 Nm
50	4000 N	200 Nm	65 Nm
60	4000 N	200 Nm	80 Nm
80	5000 N	800 Nm	170 Nm
90	5000 N	800 Nm	200 Nm
100	5000 N	1000 Nm	480 Nm

Empalmador de pernos	P1 / P2	L (mm)	I_2 (mm)	ESD		N.º
D17x40	10 / 10	40	23		10	3 842 555 594
D17x45	10 / 10	45	28		10	3 842 555 584
D17x50	10 / 10	50	33		10	3 842 555 596
D17x60	10 / 10	60	43		10	3 842 555 586
D17x80	10 / 10	80	63		10	3 842 555 598
D17x90	10 / 10	90	73		10	3 842 555 588
D17x100	10 / 10	100	83		10	3 842 555 592

Material:

empalmador de pernos: acero; galvanizado pasador de centrado, tapas: PP; gris señales
* El empalmador de pernos establece una unión conductora, pero las tapas incluidas en el juego no son aptas para ESD.

Volumen de suministro: incl. 2 tapas



Tapa	Color	ESD		N.º
D11 x 23,5	Gris señales	100		3 842 551 052
D11 x 23,5	Negro			3 842 551 053

Material: PP

Tapa	Color	ESD		N.º
D17 x 44,6	Gris señales	100		3 842 551 054
D17 x 44,6	Negro			3 842 551 055

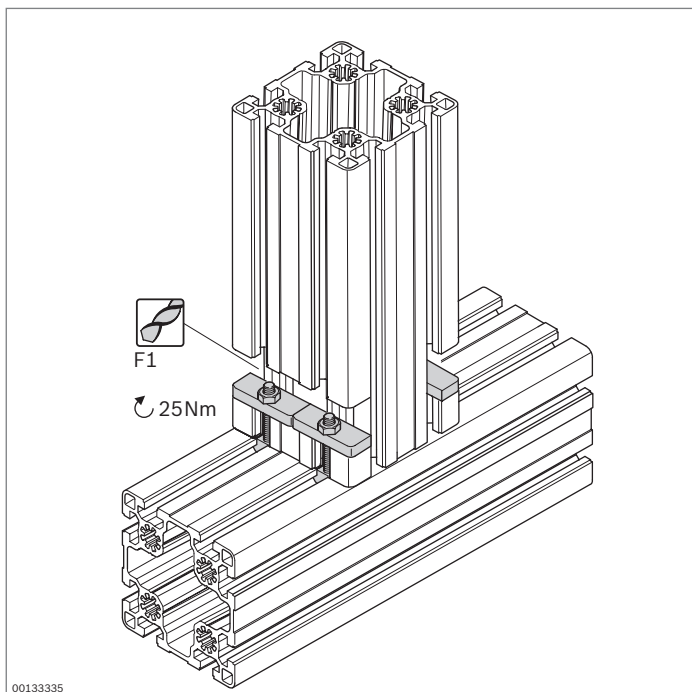
Material: PP

Empalmador de pernos	P1 / P2	ESD		N.º
D11x11	8 / 8			10 3 842 535 617

Material: acero; galvanizado

Empalmador de pernos	P1 / P2	ESD		N.º
D17x15	10 / 10			10 3 842 535 619

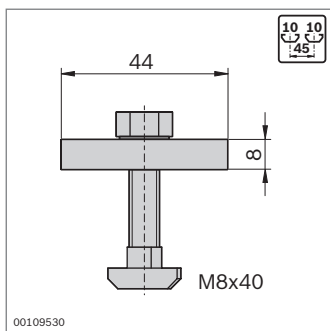
Material: acero; galvanizado



Juego de fijación QV



- ▶ Para la unión en ángulo recto de dos perfiles
- ▶ Muy buena accesibilidad para las herramientas durante el montaje
- ▶ Mecanizado de perfiles: fresado estándar F1
- ▶ Deben evitarse los momentos de flexión



Ranura	
10	1000 N

Juego de fijación QV		N.º
		10 3 842 146 972
Material:	acero; galvanizado	

Articulaciones



Articulación 45x45 con cierre (pág. 4-2)



Articulaciones (pág. 4-4)



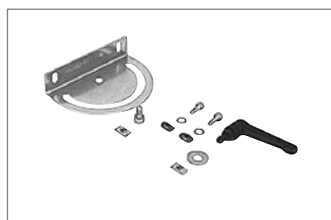
Cojinete giratorio (pág. 4-9)



Articulación para brazo de soporte (pág. 4-10)



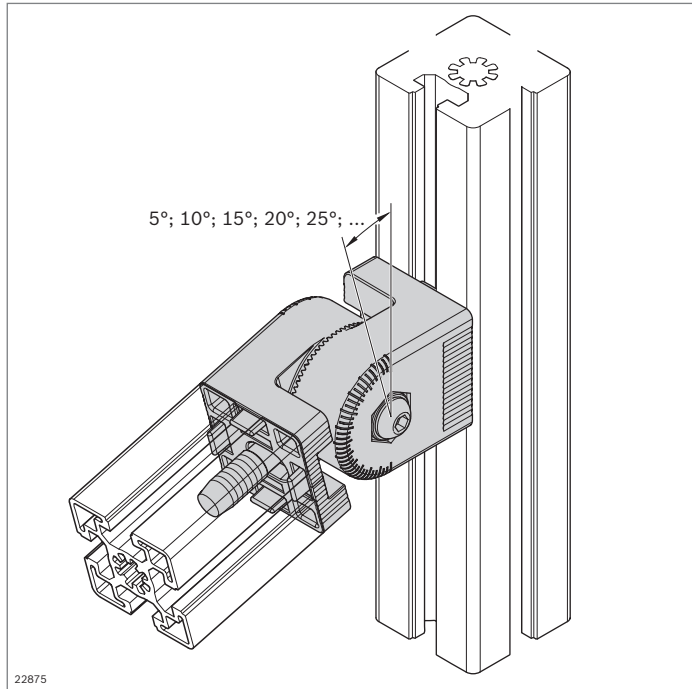
Pedestal de cojinete (pág. 4-11)



Fijación giratoria (pág. 4-12)



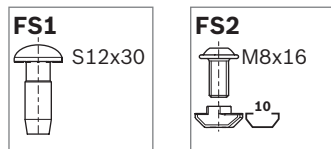
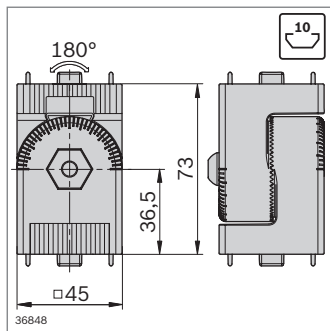
Palanca de apriete, mando estrellado (pág. 4-13)



Articulación 45x45 con cierre



- ▶ Para uniones de perfil ajustables o fijas
- ▶ Para cargas elevadas hasta 100 Nm en la dirección de giro
- ▶ Unión continua mediante dentado Hirth
- ▶ Radio de giro 180°
- ▶ Ajuste sencillo en pasos de 5°
- ▶ Marca con graduación visual de 5° para detectar fácilmente el ángulo de ajuste
- ▶ La articulación puede fijarse con ayuda de una palanca de apriete o de un tornillo y regularse cómodamente
- ▶ Mecanizado de perfiles:
No es necesario (tornillo autorroscante en caso de unión frontal)
- ▶ Compatible con la articulación 45x45 y la articulación 45x45 support (pág. 4-5)

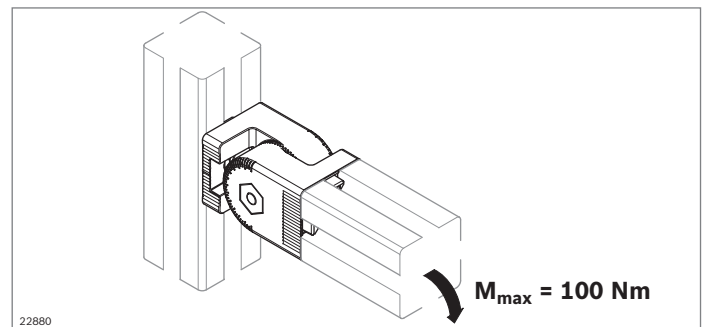
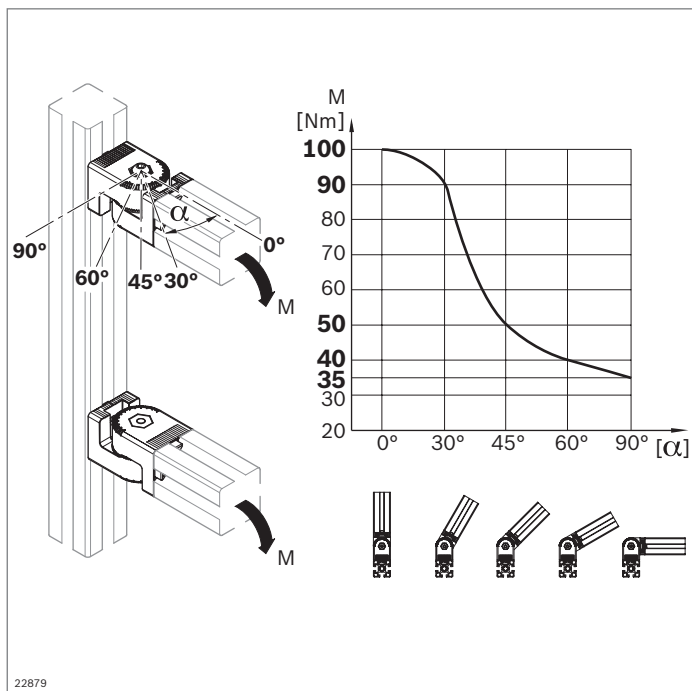


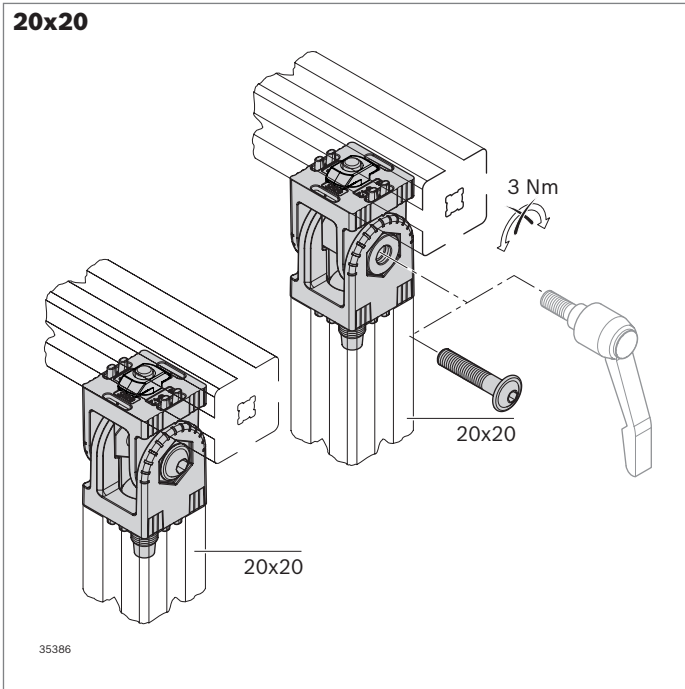
Articulación 45x45 con cierre	Ranura	ESD	N.º	FS
	10		3 842 546 564	2xFS1, 2xFS2

Material: fundición a presión de cinc
material de fijación: acero; galvanizado
Volumen de suministro: incl. material de fijación (FS)

Palanca de apriete M8x45	N.º
Para articulación 45x45 con cierre	3 842 538 607

Material: fundición a presión de cinc; negra recubierta de plástico

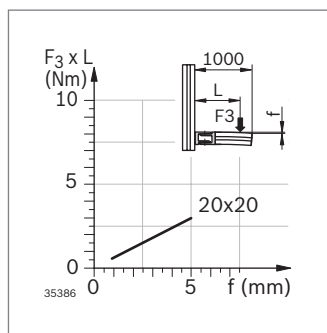
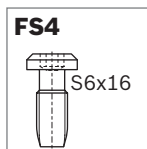
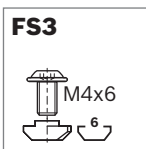
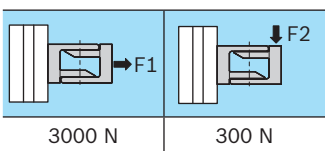
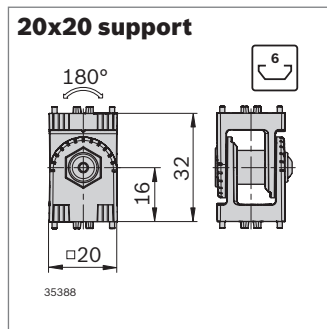
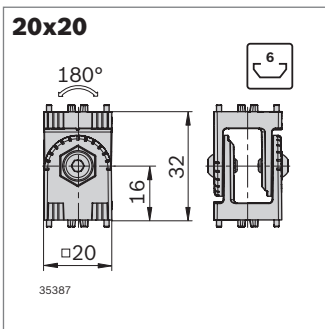




Articulación 20x20



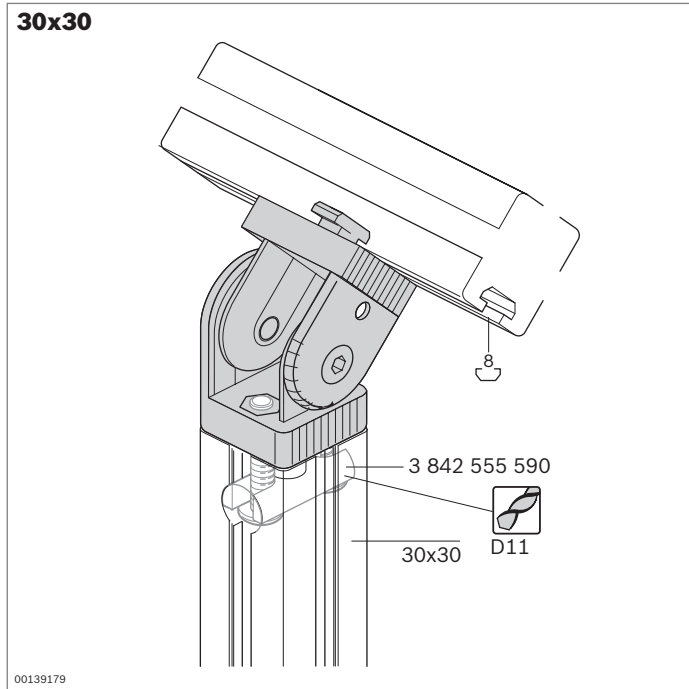
- ▶ Para uniones de perfil móviles o fijas con el ángulo deseado
- ▶ Radio de giro 180°
- ▶ Con graduación visual de 15°
- ▶ La articulación puede fijarse con ayuda de una palanca de apriete (M4x20) (3 N m) y regularse cómodamente
- ▶ Versión *designLINE* con pintura especial plateada (RAL 9006) para un diseño de muy alta calidad
- ▶ Con el mismo número de pedido están disponibles dos versiones de montaje diferentes (estándar y support)



Articulación 20x20	Ranura	ESD	N.º	FS
Estándar	6		3 842 555 659	2xFS3, 2xFS4
designLINE	6		3 842 555 665	2xFS3, 2xFS4

Material: estándar: fundición a presión de aluminio
designLINE: pintado, RAL 9006
 material de fijación: acero; galvanizado

Volumen de suministro: incl. material de fijación (FS)



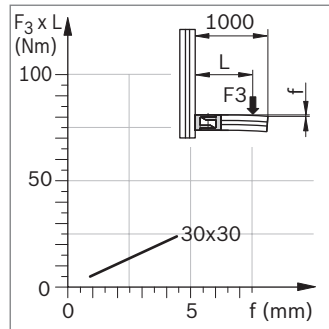
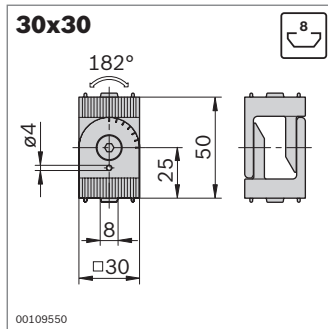
Articulación 30x30



- ▶ Para uniones de perfil móviles o fijas con el ángulo deseado
- ▶ Radio de giro 182°
- ▶ Con graduación visual de 15°
- ▶ Fijación por pinzas (5 Nm) o pasadores (15 Nm)
- ▶ Versión *designLINE* con pintura especial plateada (RAL 9006) para un diseño de muy alta calidad
- ▶ Mecanizado de perfiles:
Taladro pasante D11 para unión frontal

Accesorios necesarios:

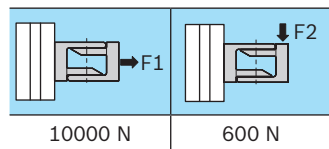
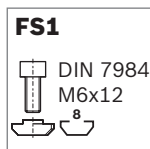
Empalmador de pernos D11 para unión frontal

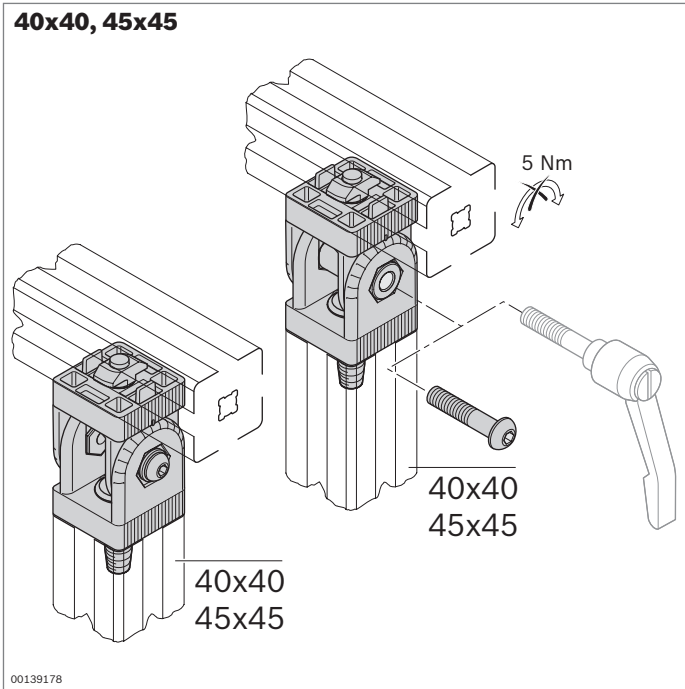


Articulación 30x30	Ranura	ESD	N.º	FS
Estándar	8		3 842 502 683	2xFS1, 4xFS2
designLINE	8		3 842 538 683	2xFS1, 4xFS2

Material: estándar: fundición a presión de cinc
designLINE: pintado, RAL 9006
material de fijación: acero; galvanizado

Volumen de suministro: incl. material de fijación (FS)

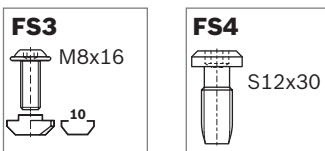
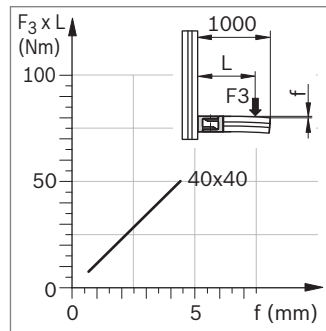
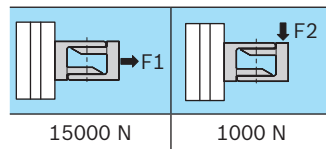
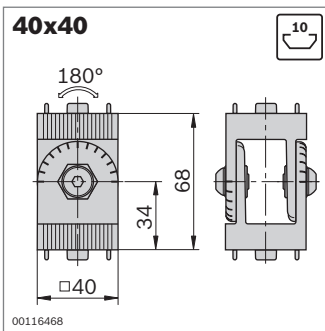




Articulación 40x40, 40x40 support, 45x45, 45x45 support

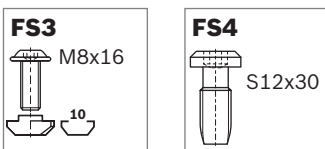
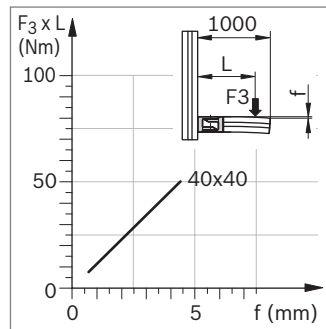
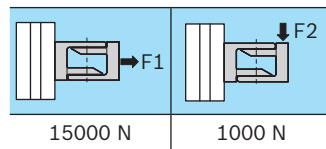
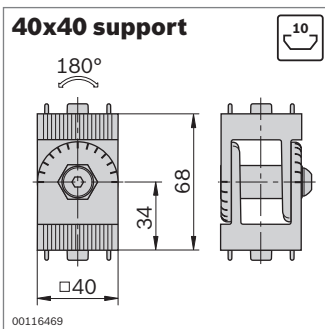


- ▶ Para uniones de perfil móviles o fijas con el ángulo deseado
- ▶ Radio de giro 180°
- ▶ Con graduación visual de 15°
- ▶ La articulación support puede fijarse con ayuda de una palanca de apriete (5 Nm) y regularse cómodamente
- ▶ Versión *designLINE* con pintura especial plateada (RAL 9006) para un diseño de muy alta calidad



Articulación 40x40	Ranura	ESD	N.º	FS
Estándar	10		3 842 543 401	2xFS3, 2xFS4
designLINE	10		3 842 538 684	2xFS3, 2xFS4

Material: estándar: fundición a presión de aluminio
designLINE: pintado, RAL 9006
 material de fijación: acero; galvanizado
 Volumen de suministro: incl. material de fijación (FS)

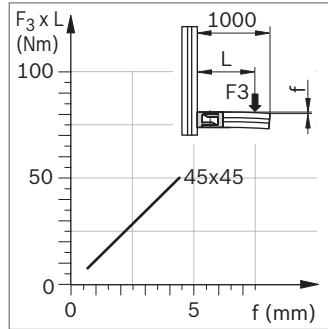
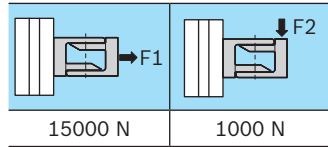
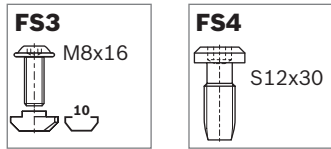
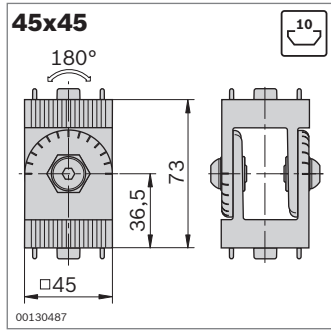


Articulación 40x40 support	Ranura	ESD	N.º	FS
Estándar	10		3 842 543 402	2xFS3, 2xFS4
designLINE	10		3 842 538 685	2xFS3, 2xFS4

Material: estándar: fundición a presión de aluminio
designLINE: pintado, RAL 9006
 material de fijación: acero; galvanizado
 Volumen de suministro: incl. material de fijación (FS)

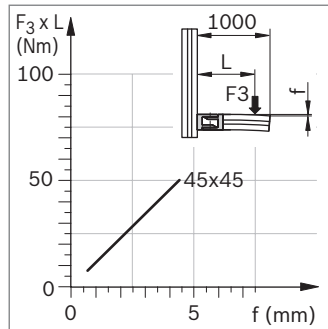
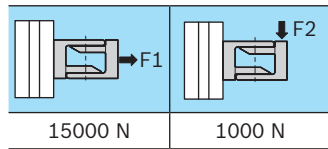
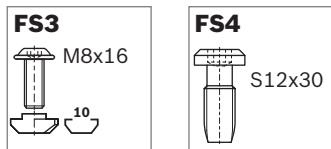
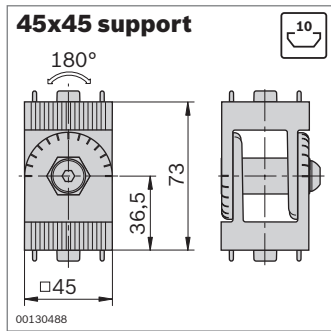
Palanca de apriete M8x40	N.º
Para articulación 40x40 support	3 842 516 847

Material: fundición a presión de cinc; negra recubierta de plástico



Articulación 45x45	Ranura	ESD	N.º	FS
Estándar	10		3 842 543 403	2xFS3, 2xFS4
designLINE	10		3 842 538 686	2xFS3, 2xFS4

Material: estándar: fundición a presión de aluminio
designLINE: pintado, RAL 9006
 material de fijación: acero; galvanizado
 Volumen de suministro: incl. material de fijación (FS)

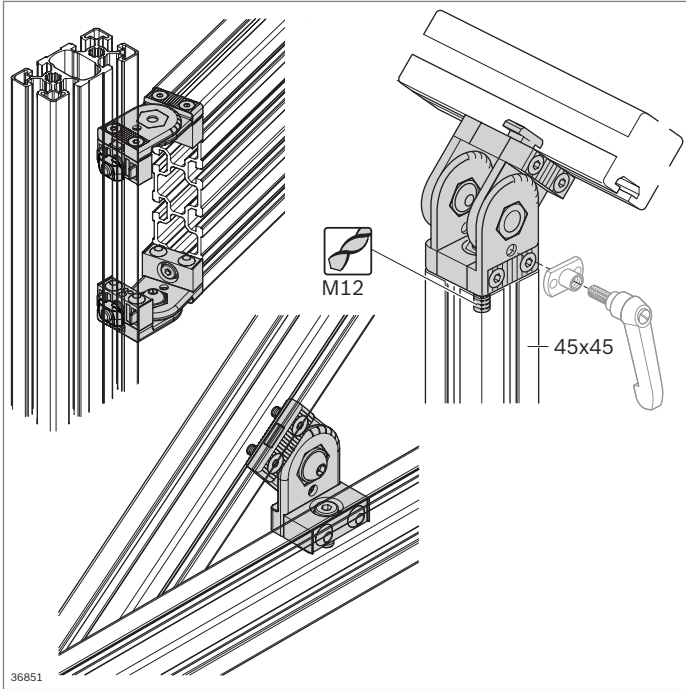


Articulación 45x45 support	Ranura	ESD	N.º	FS
Estándar	10		3 842 543 404	2xFS3, 2xFS4
designLINE	10		3 842 538 687	2xFS3, 2xFS4

Material: estándar: fundición a presión de aluminio
designLINE: pintado, RAL 9006
 material de fijación: acero; galvanizado
 Volumen de suministro: incl. material de fijación (FS)

Palanca de apriete M8x45	N.º
Para articulación 45x45 support	3 842 538 607

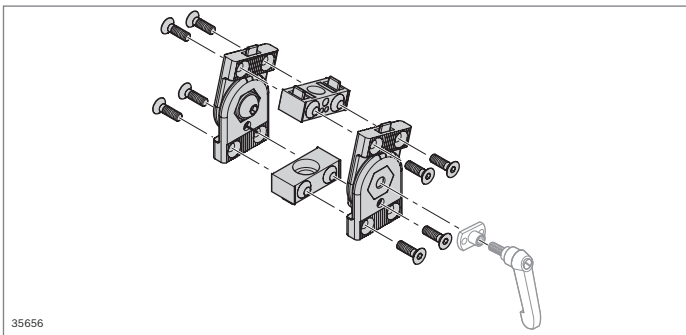
Material: fundición a presión de zinc; negra recubierta de plástico



Articulación 45x45

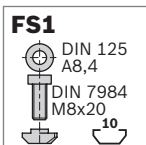
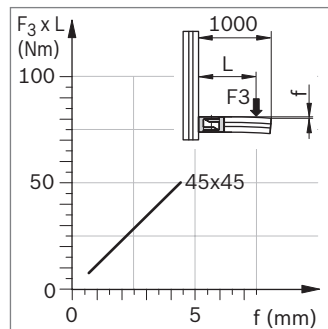
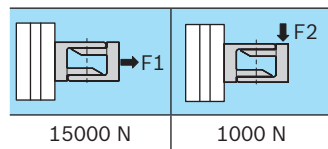
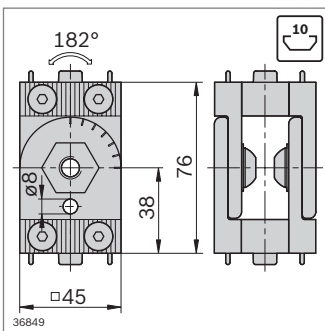


- ▶ Para uniones de perfil móviles o fijas con el ángulo deseado
- ▶ Radio de giro 182°
- ▶ Con graduación visual de 15°



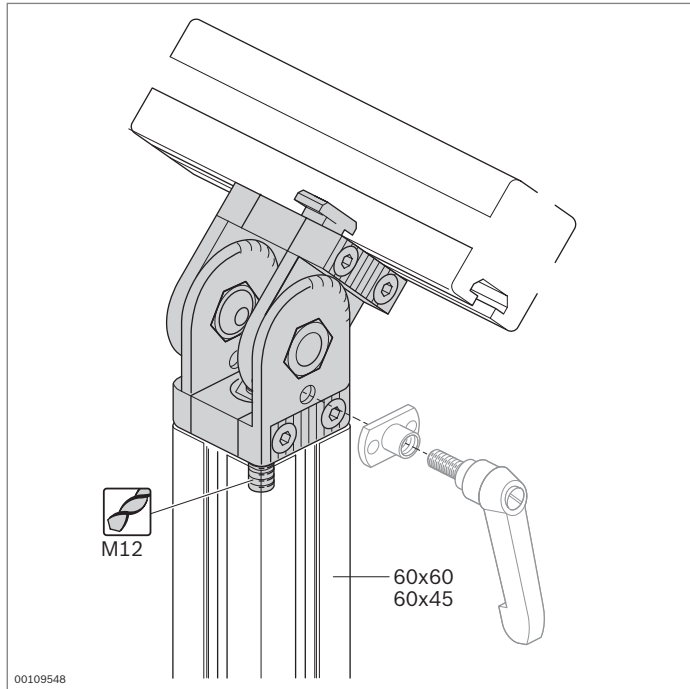
Articulación 45x45	Ranura	ESD	N.º	FS
Estándar	10		3 842 502 684	2xFS1, 2xFS2

Material: estándar: fundición a presión de cinc
material de fijación: acero; galvanizado
Volumen de suministro: incl. material de fijación (FS)



Palanca de apriete M5x10	ESD	N.º
Para articulación 45x45		3 842 505 144

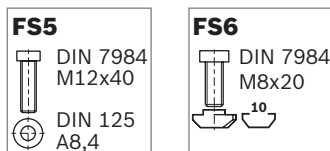
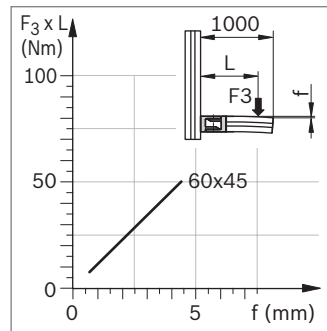
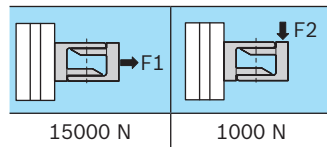
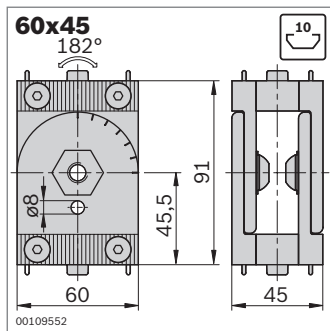
Material: fundición a presión de cinc; negra recubierta de plástico



Articulación 60x45, 60x60



- ▶ Para uniones de perfil móviles o fijas con el ángulo deseado
- ▶ Radio de giro 182°
- ▶ Con graduación visual de 15°
- ▶ Fijación por pinzas (5 Nm) o pasadores (15 Nm)
- ▶ La articulación se puede ajustar con una palanca de apriete
- ▶ Versión *designLINE* con pintura especial plateada (RAL 9006)
- ▶ Mecanizado de perfiles:
Rosca (M12) en el agujero central para unión frontal



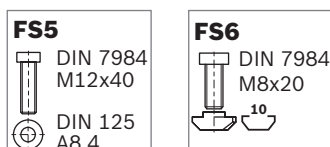
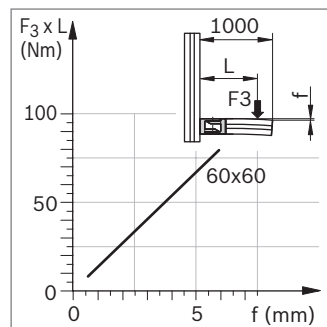
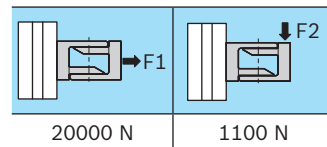
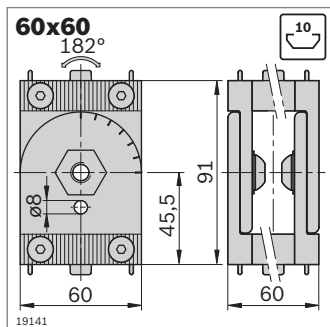
Articulación 60x45	Ranura	ESD	N.º	FS
Estándar	10		3 842 502 688	2xFS5, 2xFS6
designLINE	10		3 842 539 799	2xFS5, 2xFS6

Material: estándar: fundición a presión de cinc
designLINE: pintado, RAL 9006
material de fijación: acero; galvanizado

Volumen de suministro: incl. material de fijación (FS)

Palanca de apriete M5x10	N.º
Para articulación 60x45	3 842 505 144

Material: fundición a presión de cinc; negra recubierta de plástico



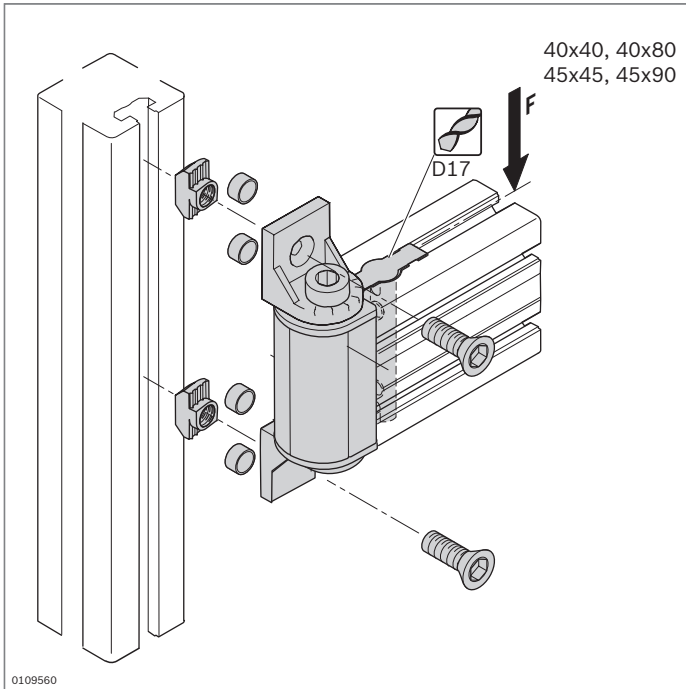
Articulación 60x60	Ranura	ESD	N.º	FS
Estándar	10		3 842 502 687	2xFS5, 2xFS6
designLINE	10		3 842 539 800	2xFS5, 2xFS6

Material: estándar: fundición a presión de cinc
designLINE: pintado, RAL 9006
material de fijación: acero; galvanizado

Volumen de suministro: incl. material de fijación (FS)

Palanca de apriete M5x10	N.º
Para articulación 60x60	3 842 505 144

Material: fundición a presión de cinc; negra recubierta de plástico

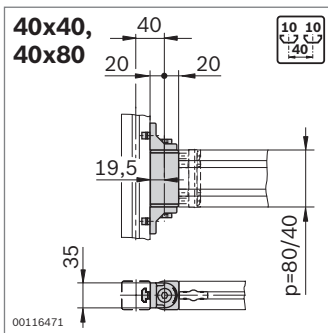


Cojinete giratorio

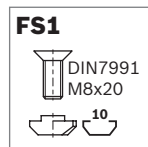


- ▶ Para uniones de perfil giratorias en ángulo recto, adecuado por ejemplo para el montaje de brazos de soporte o puertas
- ▶ Versión *designLINE* con pintura especial plateada (RAL 9006) para un diseño de muy alta calidad
- ▶ Mecanizado de perfiles:
Taladro pasante D17

4



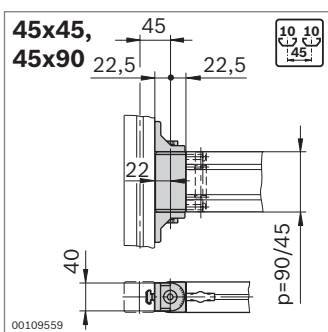
Perfil	$M_{\max} = F \times L$ (Nm)
40x40	40
40x80	130



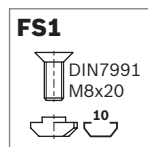
Cojinete giratorio	p (mm)	ESD	N.º	FS
40x40	Estándar	40	3 842 554 404	2xFS1
	<i>designLINE</i>	40	3 842 554 412	2xFS1
40x80	Estándar	80	3 842 554 406	2xFS1
	<i>designLINE</i>	80	3 842 554 414	2xFS1

Material: estándar: fundición a presión de aluminio
designLINE: pintado (RAL 9006)
material de fijación: acero; galvanizado
tapa: PP; gris

Volumen de suministro: incl. tapas, empalmador de pernos, material de fijación (FS)



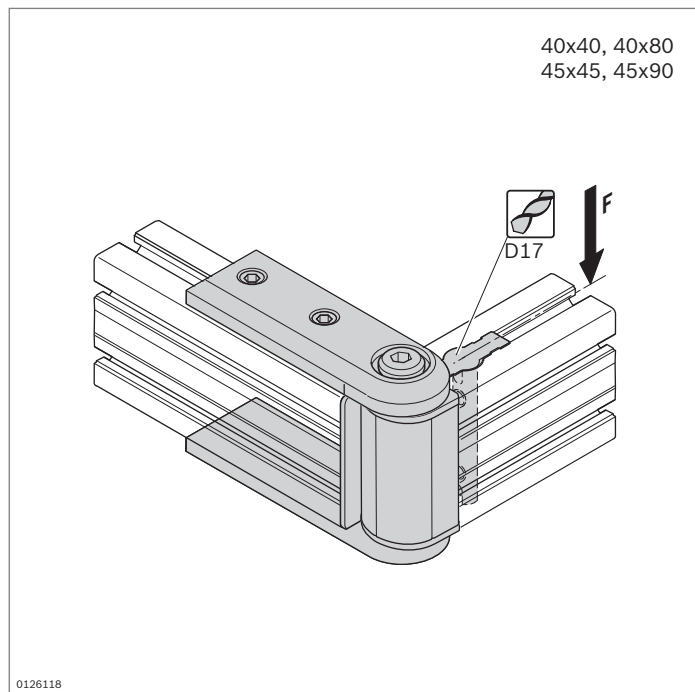
Perfil	$M_{\max} = F \times L$ (Nm)
45x45	50
45x90	150



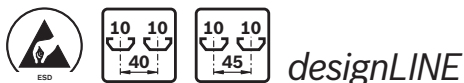
Cojinete giratorio	p (mm)	ESD	N.º	FS
45x45	Estándar	45	3 842 554 408	2xFS1
	<i>designLINE</i>	45	3 842 554 416	2xFS1
45x90	Estándar	90	3 842 554 410	2xFS1
	<i>designLINE</i>	90	3 842 554 418	2xFS1

Material: estándar: fundición a presión de cinc
designLINE: pintado (RAL 9006)
material de fijación: acero; galvanizado
tapa: PP; gris

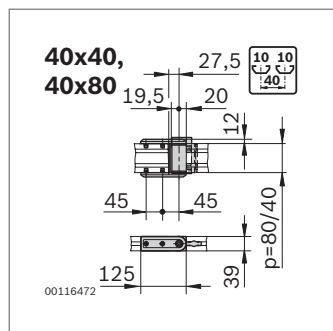
Volumen de suministro: incl. tapas, empalmador de pernos, material de fijación (FS)



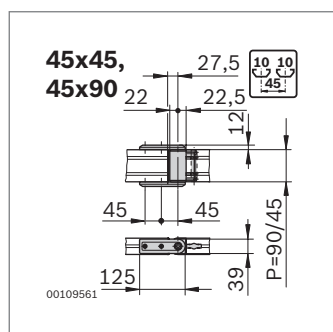
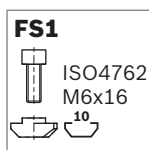
Articulación para brazo de soporte



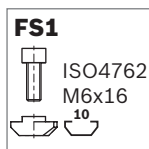
- ▶ Para uniones de perfil giratorias frontales, adecuada por ejemplo para el montaje de brazos de soporte o puertas
- ▶ Versión *designLINE* con pintura especial plateada (RAL 9006) para un diseño de muy alta calidad
- ▶ Mecanizado de perfiles:
Taladro pasante D17



Perfil	$M_{\text{máx}} = F \times L$ (Nm)
40x40	40
40x80	130



Perfil	$M_{\text{máx}} = F \times L$ (Nm)
45x45	50
45x90	150



Articulación para brazo de soporte		p (mm)	ESD	N.º	FS
40x40	Estándar	40		3 842 554 420	4xFS1
	<i>designLINE</i>	40		3 842 554 428	4xFS1
40x80	Estándar	80		3 842 554 422	4xFS1
	<i>designLINE</i>	80		3 842 554 430	4xFS1

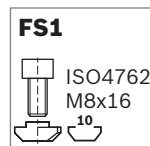
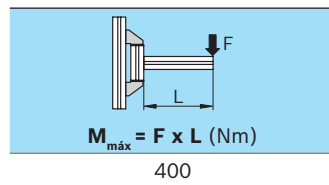
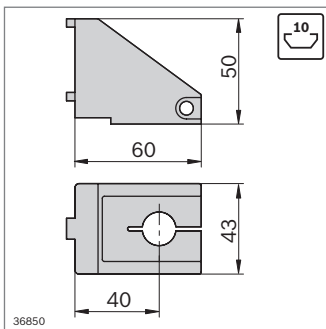
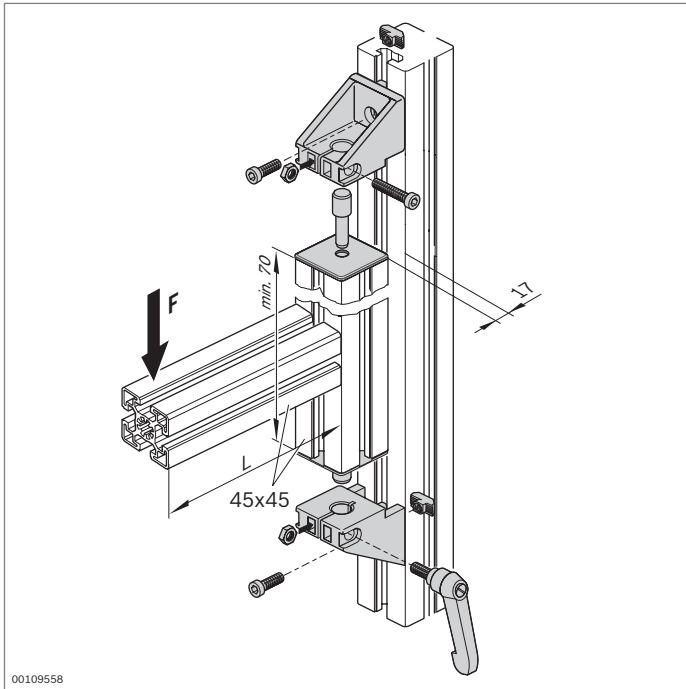
Material: estándar: fundición a presión de cinc
designLINE: pintado (RAL 9006)
 tapa: PP; gris señales
 material de fijación: acero; galvanizado

Volumen de suministro: incl. tapas, empalmador de pernos, material de fijación (FS)

Articulación para brazo de soporte		p (mm)	ESD	N.º	FS
45x45	Estándar	45		3 842 554 424	4xFS1
	<i>designLINE</i>	45		3 842 554 432	4xFS1
45x90	Estándar	90		3 842 554 426	4xFS1
	<i>designLINE</i>	90		3 842 554 434	4xFS1

Material: estándar: fundición a presión de cinc
designLINE: pintado (RAL 9006)
 tapa: PP; gris señales
 material de fijación: acero; galvanizado

Volumen de suministro: incl. tapas, empalmador de pernos, material de fijación (FS)



Pedestal de cojinete



designLINE

- ▶ Pedestal de cojinete para construcciones adicionales pesadas que han de poder girarse
- ▶ Versión *designLINE* con pintura especial plateada (RAL 9006) para un diseño de muy alta calidad

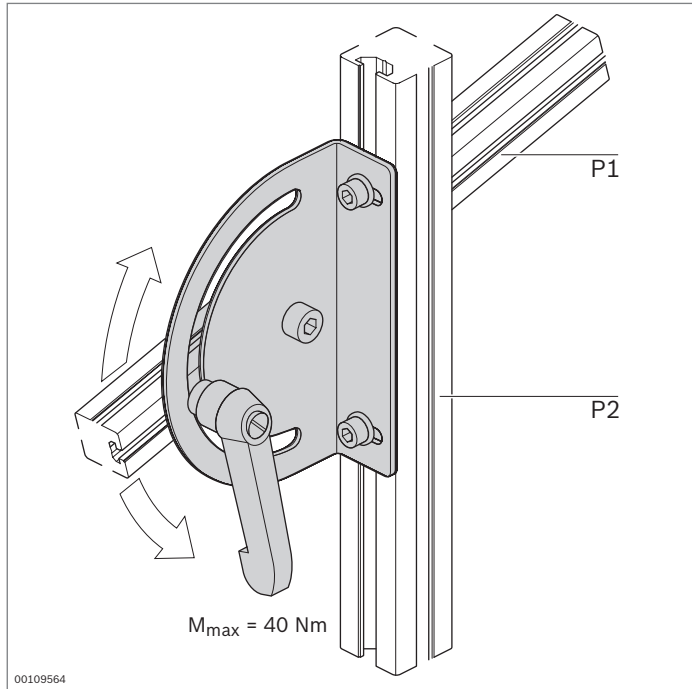
Pedestal de cojinete	Ranura	N.º	FS
Estándar	10	3 842 547 868	2xFS1
designLINE	10	3 842 547 869	2xFS1

Material:

estándar: fundición a presión de cinc
designLINE: pintado (RAL 9006)
 material de fijación: acero; galvanizado
 empuñadura para palanca de apriete:
 fundición a presión de cinc; negra
 recubierta de plástico
 tapa: PP; gris señales

Volumen de suministro:

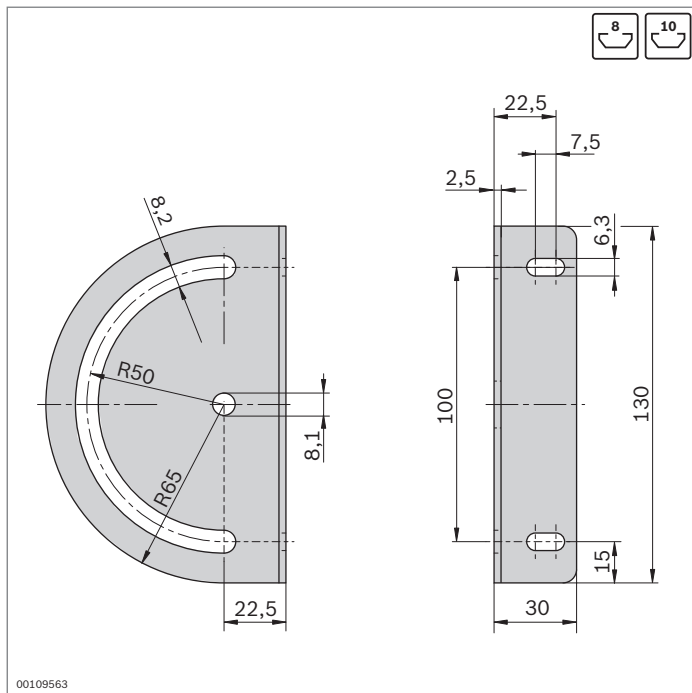
incl. material de fijación (FS), 2 tapas,
 2 pernos, palanca de apriete (y otras
 piezas normalizadas para fijar el pedestal
 de cojinete)



Fijación giratoria 180°



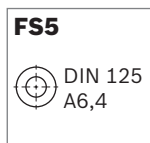
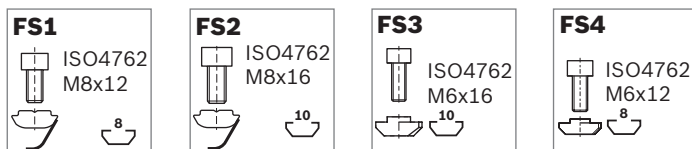
- Fijación giratoria para bandejas y similares que se deban colocar inclinadas en un rango de $\pm 90^\circ$

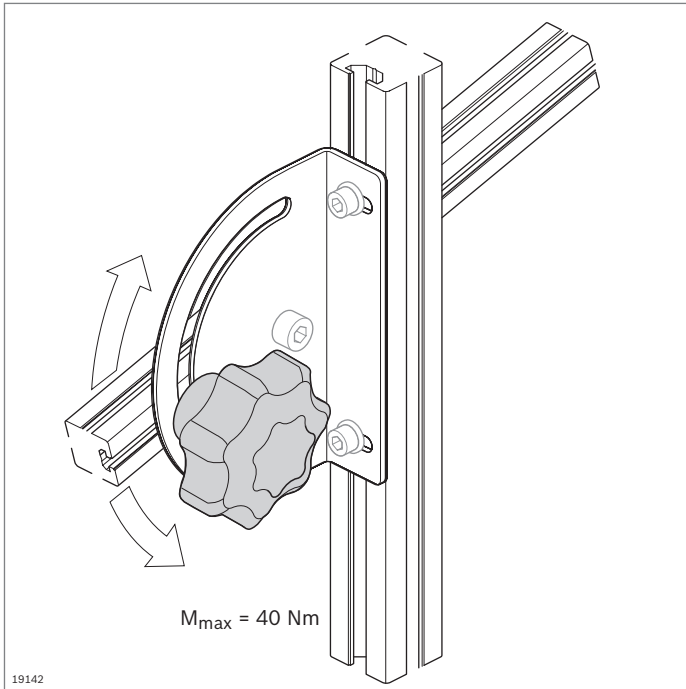


Fijación giratoria 180°	P1 / P2	ESD	N.º	FS
	8 / 8	⚡	3 842 538 275	FS1
	8 / 10			2xFS3
				2xFS4
				2xFS5
	10 / 8	⚡	3 842 538 276	FS2
	10 / 10			2xFS3
				2xFS4
				2xFS5

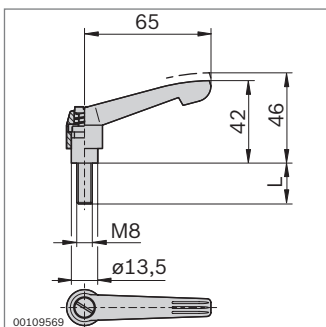
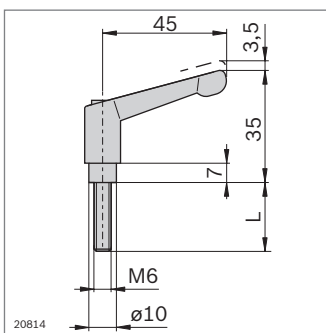
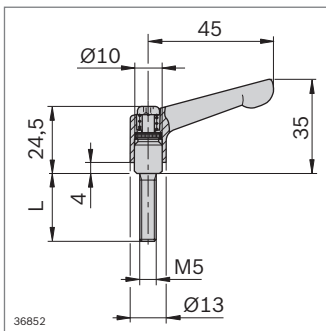
Material: fijación giratoria: acero; galvanizado
 palanca de apriete: fundición a presión de cinc; negra recubierta de plástico

Volumen de suministro: incl. material de fijación (FS), palanca de apriete con disco y tuerca deslizante giratoria con resorte





19142



Palanca de apriete, mando estrellado



- Elementos de sujeción para uniones regulables

Accesorios:

- Tornillos y tuercas deslizantes, véase material de fijación (pág. 4-12)

4

Palanca de apriete M5	L (mm)	N.º
	10	3 842 505 144

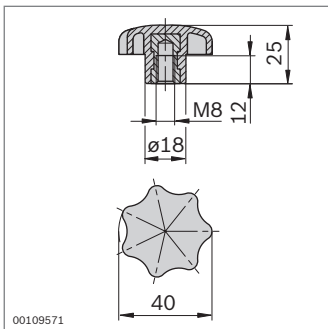
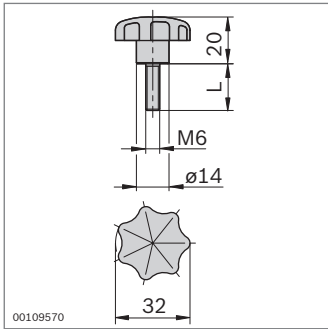
Material: palanca de apriete: fundición a presión de cinc; negra recubierta de plástico
tornillos: acero; bruñido

Palanca de apriete M6	L (mm)	N.º
	25	3 842 528 540
	40	3 842 528 539

Material: palanca de apriete: fundición a presión de cinc; negra recubierta de plástico
tornillos: acero; galvanizado y cromado en negro

Palanca de apriete M8	L (mm)	N.º
	12	3 842 516 845
	16	3 842 522 124
	20	3 842 516 846
	40	3 842 516 847
	45	3 842 538 607
	55	3 842 516 848

Material: palanca de apriete: fundición a presión de cinc; negra recubierta de plástico
piezas de acero: galvanizadas, clase de resistencia 5.8



Mando estrellado M6	L (mm)	N.º
	15	3 842 516 849
	20	3 842 516 850

Material: mando estrellado: PA; negro
 piezas de acero: galvanizadas, clase de resistencia 5.8

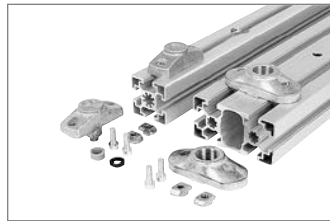
Mando estrellado M8	N.º
	3 842 516 851

Material: mando estrellado: PA; negro
 piezas de acero: galvanizadas, clase de resistencia 5.8

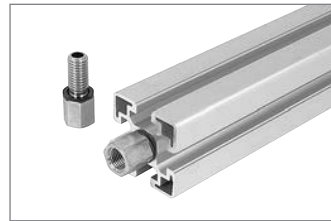
Elementos de conducción de aire



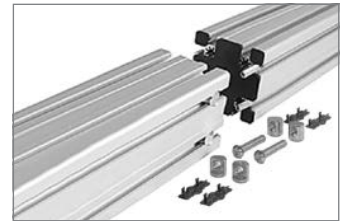
Placa de brida (pág. 5-3)



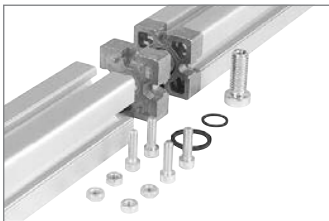
Pieza de conexión
(pág. 5-4)



Racor de conexión M12-1/4"
(pág. 5-4)



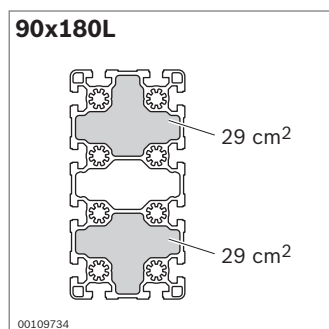
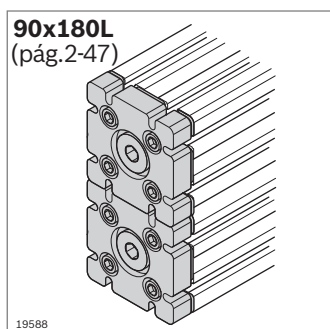
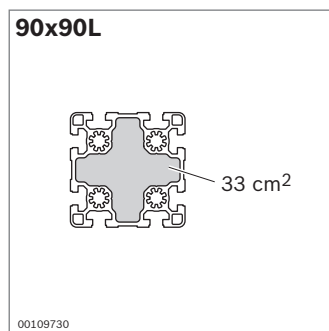
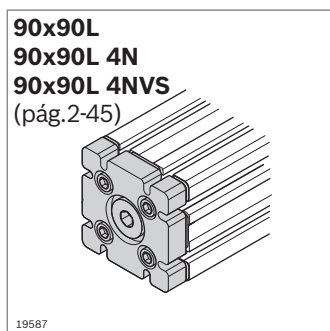
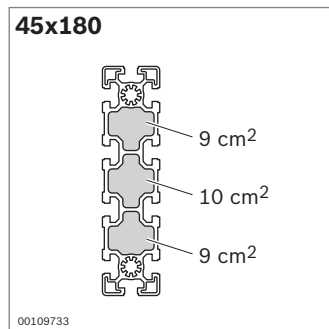
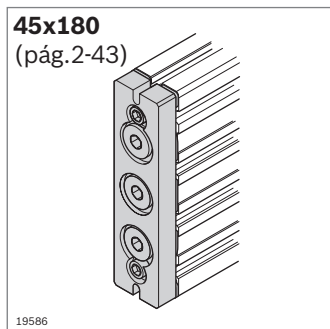
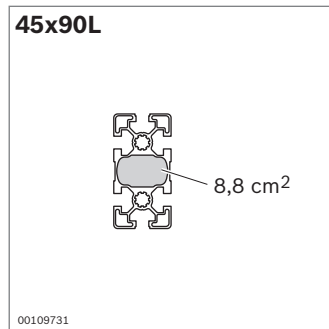
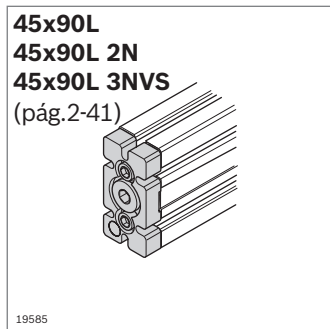
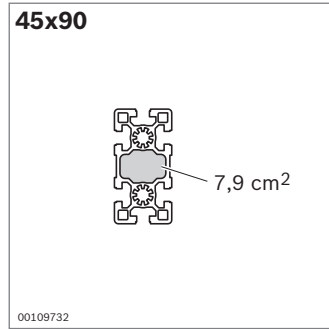
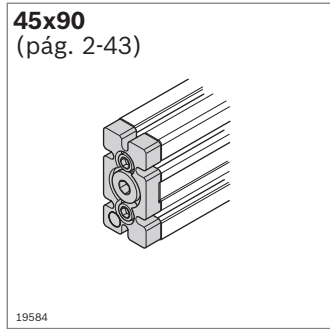
Empalme a tope (pág. 5-5)



Empalmador a tope 45 Pneu
(pág. 5-6)

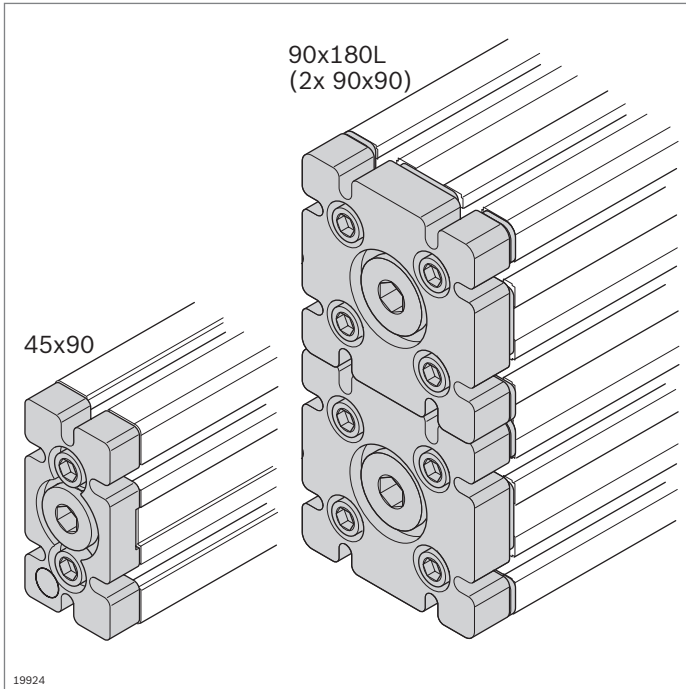


Unión en T 45 Pneu
(pág. 5-6)



Elementos de conducción de aire

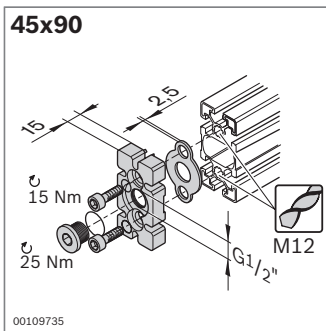
- ▶ Los **perfiles de soporte** de Rexroth pueden utilizarse como conducciones y acumuladores de aire a presión. Se utilizan las cámaras huecas de perfil o los agujeros centrales de perfil
- ▶ **Placa de brida** para cerrar los perfiles en la parte frontal (pág. 5-3)
- ▶ Introducción o extracción de aire a presión en la placa de brida, en la **pieza de conexión** o en el **racor de conexión** (pág. 5-4)
- ▶ Unión estanca al aire de perfiles con **empalmadores a tope o uniones en T** (pág. 5-6, 5-5)
- ▶ En caso de que los requisitos respecto a la estanqueidad sean elevados (por ejemplo aplicaciones debajo del agua), deben utilizarse preferentemente las versiones de perfil pesadas



Placa de brida

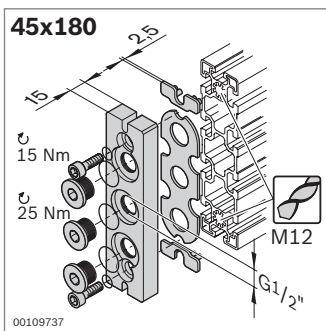


- ▶ Para el sellado frontal de las cámaras huecas. Posibilidad de utilización de los perfiles como conducción de aire a presión
- ▶ Para la introducción o extracción del aire a presión cuando los tornillos de cierre se sustituyen por racores neumáticos
- ▶ Mecanizado de perfiles: roscado M12 en los agujeros centrales
- ▶ Para una presión máxima ($p_{\text{máx}}$) de 8 bar



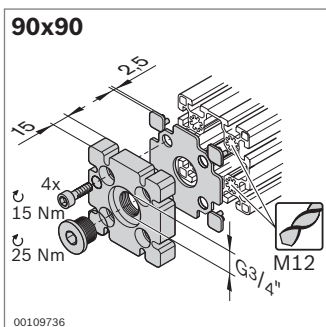
FS1

DIN 7984
M12x30



FS2

DIN 7984
M12x20



FS1

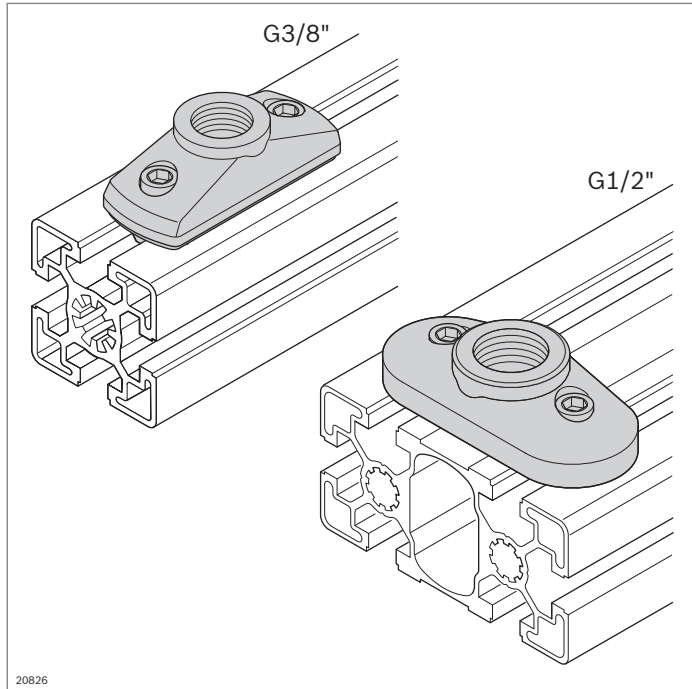
DIN 7984
M12x30

Placa de brida	N.º	FS
45x90	3 842 523 097	2xFS1
Material:	placa de brida: fundición a presión de aluminio junta: NBR material de fijación: acero; galvanizado	
Volumen de suministro:	incl. material de fijación (FS), tornillo de cierre, juntas	

Placa de brida	N.º	FS
45x180	2 3 842 535 721	2xFS2
Material:	placa de brida: aluminio junta: NBR material de fijación: acero; galvanizado	
Volumen de suministro:	incl. material de fijación (FS), 2 piezas distanciadoras, 3 tornillos de cierre, juntas	

Placa de brida	N.º	FS
90x90	3 842 523 098	4xFS1
Material:	placa de brida: fundición a presión de aluminio junta: NBR material de fijación: acero; galvanizado	
Volumen de suministro:	incl. material de fijación (FS), 4 piezas distanciadoras, tornillo de cierre, juntas	

Aviso: Solo apta para perfiles ligeros 90x90L y 90x180L.

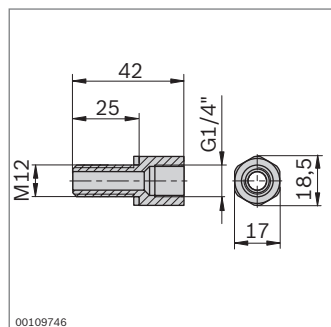
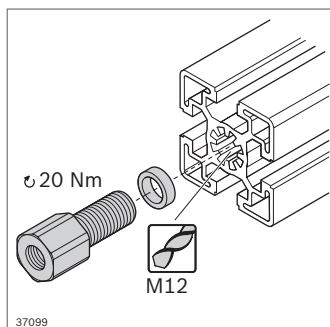
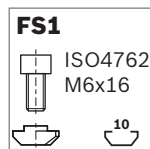
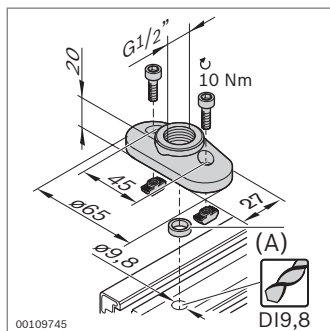
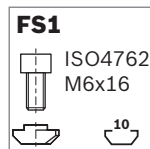
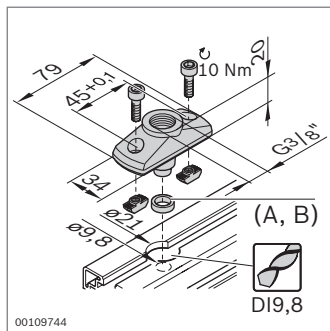


Pieza de conexión Racor de conexión M12-1/4"



Pieza de conexión

- ▶ Para la introducción o la extracción del aire a presión en cualquier punto del perfil
- ▶ G3/8" para la conexión al agujero central de perfil
- ▶ G1/2" para la conexión a la cámara hueca de perfil
- ▶ Apta para perfiles ligeros y estándar
 - Mecanizado de perfiles: taladro ciego DI9,8; taladro ciego $\varnothing 21$ mm (dispositivo para taladrar **3 842 528 574**, pág. 14-3)
- ▶ Para una presión máxima ($p_{m\acute{a}x}$) de 8 bar



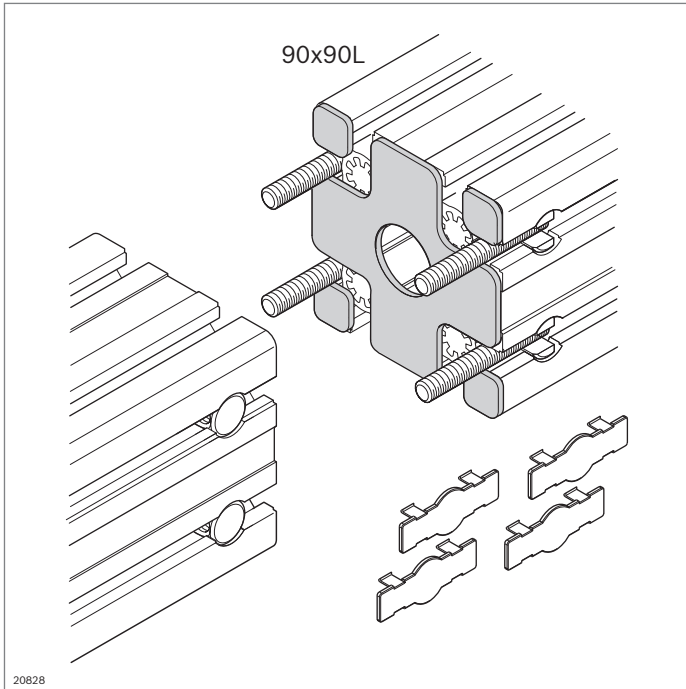
Pieza de conexión	N.º	FS
G3/8"	3 842 523 092	2xFS1
Material:	pieza de conexión: fundición a presión de aluminio junta: NBR	
Volumen de suministro:	incl. material de fijación, juntas (A, B)	
Accesorios:	juntas A, B (pág. 5-6)	

Pieza de conexión	N.º	FS
G1/2"	3 842 352 085	2xFS1
Material:	pieza de conexión: fundición a presión de cinc junta: NBR	
Volumen de suministro:	incl. material de fijación, junta (A)	
Accesorios:	junta A (pág. 5-6)	

Racor de conexión M12-1/4"

- ▶ Para enroscar en el agujero central de perfil
- ▶ Mecanizado de perfiles: M12
- ▶ Para una presión máxima ($p_{m\acute{a}x}$) de 8 bar

Racor de conexión	N.º	FS
M12-1/4"	10 3 842 535 719	
Material:	racor de conexión: acero; galvanizado junta: PVC; duro	
Volumen de suministro:	incl. junta	



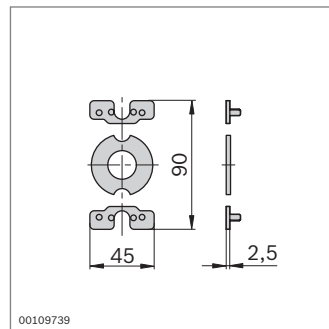
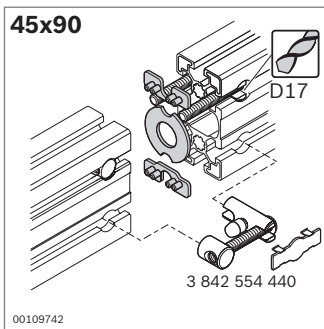
Empalme a tope



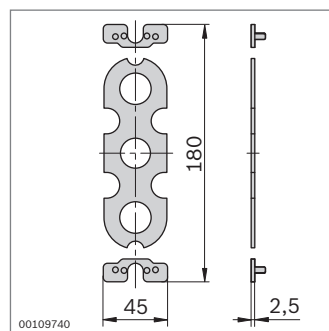
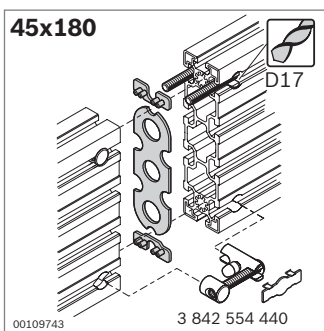
- ▶ Junta para la unión frontal de perfiles conductores de aire a presión
- ▶ Mecanizado de perfiles: taladro pasante D17 (45x90, 45x180); taladro ciego LF (90x90L)
- ▶ Para una presión máxima ($p_{m\acute{a}x}$) de 8 bar

Accesorios necesarios:

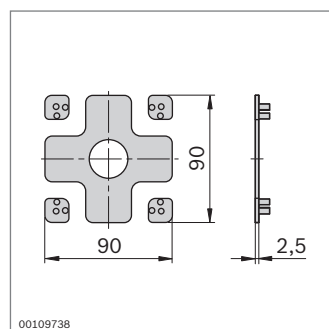
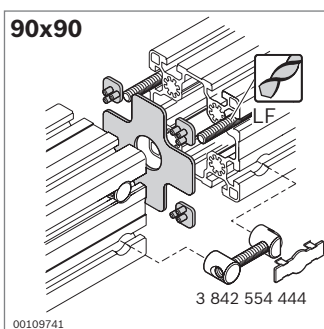
Empalmador a tope para la unión de perfiles (pág. 3-59)



Empalme a tope	N.º
45x90	3 842 508 087
Material:	junta: PUR pieza distanciadora: PA
Volumen de suministro:	junta, 2 piezas distanciadoras

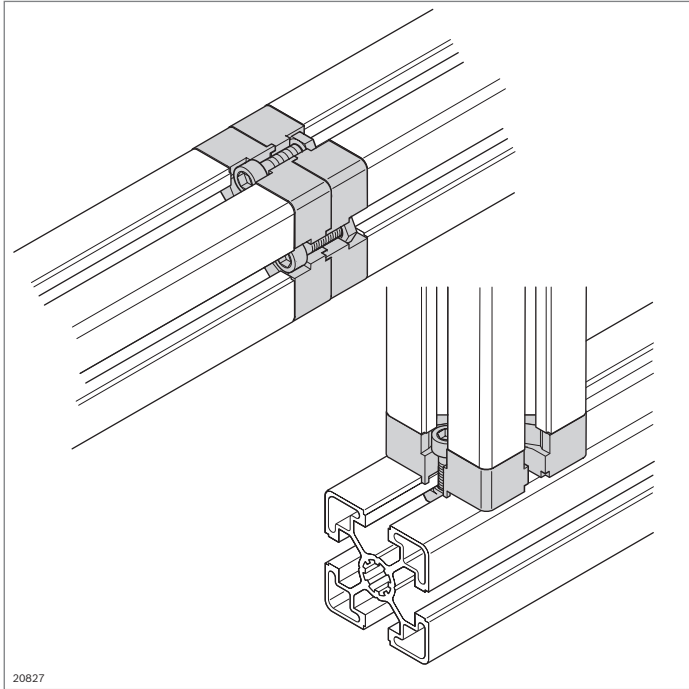


Empalme a tope	N.º
45x180	3 842 508 088
Material:	junta: NBR pieza distanciadora: PA
Volumen de suministro:	junta, 2 piezas distanciadoras



Empalme a tope	N.º
90x90	3 842 510 145
Material:	junta: NBR pieza distanciadora: PA
Volumen de suministro:	junta, 4 piezas distanciadoras

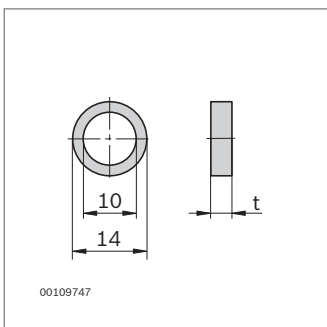
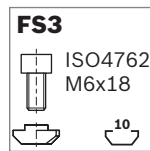
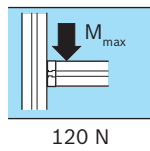
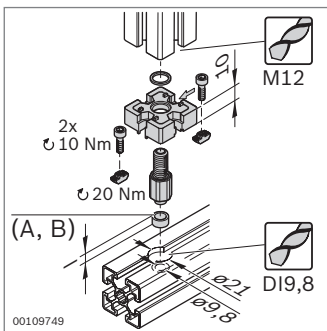
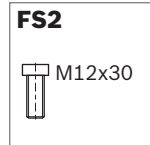
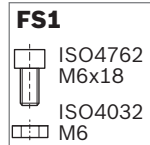
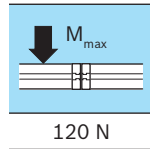
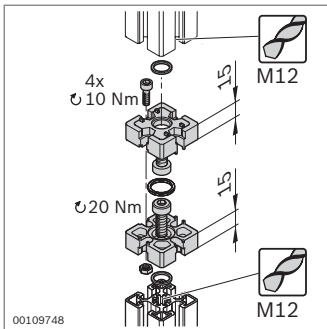
Aviso: Solo apto para perfiles ligeros 90x90L.



Empalmador a tope 45 Pneu Unión en T 45 Pneu, junta



- ▶ Empalmador a tope 45 Pneu para la unión frontal mecánica y neumática de dos perfiles 45x45 o 45x45L para la utilización del agujero central como conducción de aire a presión
- ▶ Unión en T 45 Pneu para la unión mecánica y neumática de dos perfiles 45x45 o 45x45L a 90° para la utilización del agujero central como conducción de aire a presión
- ▶ Mecanizado de perfiles: M12 en el agujero central; taladro ciego DI9,8; taladro ciego $\varnothing 21$ mm (dispositivo para taladrar **3 842 528 574**, pág. 14-3)
- ▶ Para una presión máxima ($p_{\text{máx}}$) de 8 bar



Empalmador a tope	N.º	FS
45 Pneu	3 842 523 094	4xFS1, 2xFS2

Material: empalmador a tope: fundición a presión de aluminio
junta: NBR

Volumen de suministro: incl. material de fijación, anillos obturadores

Unión en T	N.º	FS
45 Pneu	3 842 523 093	2xFS3

Material: unión en T: fundición a presión de aluminio
junta: NBR

Volumen de suministro: incl. material de fijación, juntas (A, B) para perfil estándar y ligero

- ▶ Junta para pieza de conexión y unión en T

Junta	t (mm)	N.º
A Para perfil estándar	4 10	3 842 503 242
B Para perfil ligero	7 10	3 842 523 102

Material: NBR

Patas y ruedas



Patas articuladas modulares (pág. 6-2)



Pata articulada, pata, anillo de amortiguación (pág. 6-4)



Placa (pág. 6-6)



Placa base de acero (pág. 6-8)



Placa base (pág. 6-10)



Placa base (pág. 6-11)



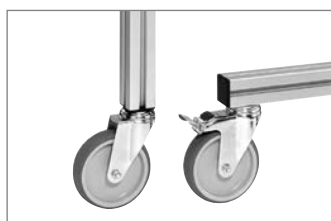
Pata (pág. 6-12)



Pata de acero fino (pág. 6-14)



Rueda doble (pág. 6-16)



Rueda (pág. 6-17)



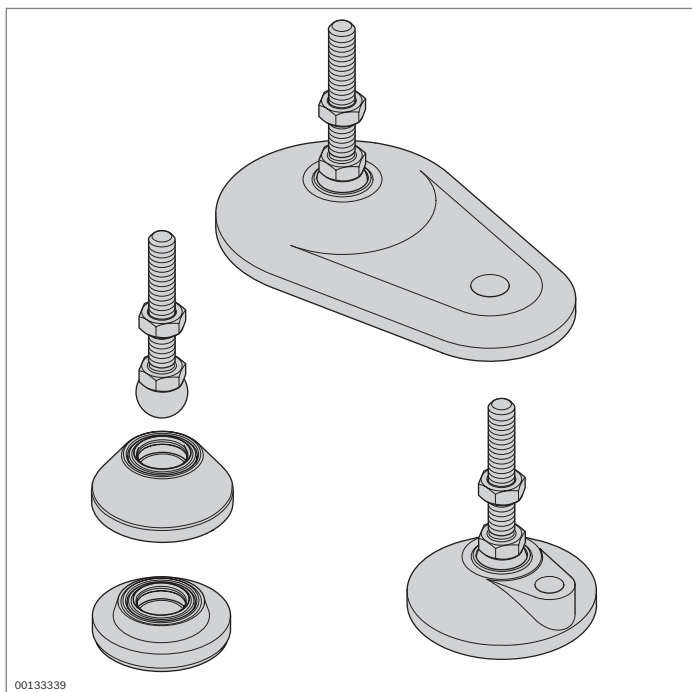
Rueda para cargas pesadas (pág. 6-20)



Rueda de elevación (pág. 6-22)



Rueda con brida de montaje (pág. 6-24)

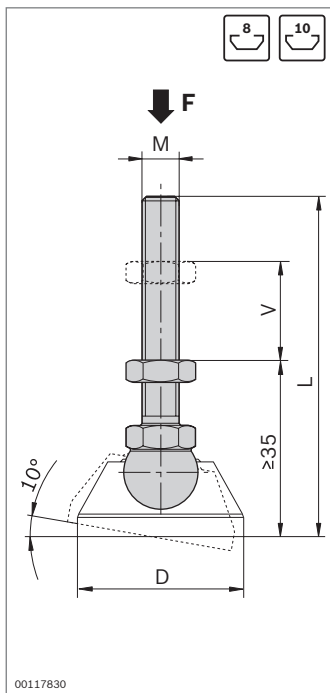


Patas articuladas modulares

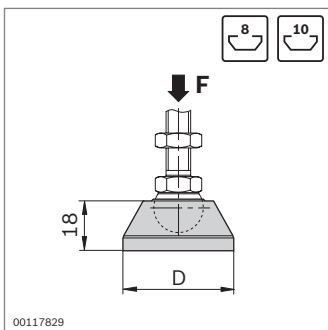


- ▶ Patas articuladas para compensar las irregularidades del suelo hasta 10°
 - Sistema modular, posibilidad de efectuar cualquier combinación
 - Posibilidad de cualquier combinación de husillos y placas base
 - Placas base con taladro roscado para enroscar fácilmente en el suelo
- ▶ La placa de amortiguación evita la transferencia de vibraciones y permite efectuar una desviación definida de las tensiones por medio de un juego de materiales para la puesta a tierra (pág. 17-2)
- ▶ Mecanizado de perfiles: rosca M en el agujero central

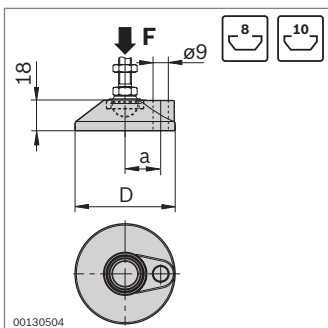
Accesorios: anillo de apoyo (pág. 6-16)



Husillo	F (N)	M	L (mm)	V (mm)	ESD		N.º
Acero fino	10000	M8	75	20		20	3 842 536 811
	20000	M12	85	30		20	3 842 536 812
	20000	M12	145	80		20	3 842 537 223
	20000	M12	200	135		20	3 842 537 225
	30000	M16	85	20		20	3 842 537 227
	30000	M16	145	80		20	3 842 537 229
Acero; galvanizado	30000	M16	200	135		20	3 842 537 231
	10000	M8	75	20		20	3 842 537 220
	20000	M12	85	30		20	3 842 537 222
	20000	M12	145	80		20	3 842 537 224
	20000	M12	200	135		20	3 842 537 226
	30000	M16	85	20		20	3 842 537 228
	30000	M16	145	80		20	3 842 537 230
30000	M16	200	135		20	3 842 537 232	

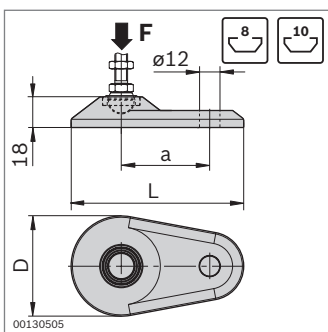


Placa base	F (N)	D (mm)	ESD	N.º
Acero fino	20000	29	20	3 842 536 694
	30000	39	20	3 842 536 695
	30000	44	20	3 842 536 696
	30000	59	20	3 842 538 673
	30000	79	20	3 842 537 206
Fundición a presión de cinc; negra recubierta de polvo	20000	29	20	3 842 538 674
	30000	39	20	3 842 538 675
	30000	44	20	3 842 538 676
	30000	59	20	3 842 538 677
	30000	79	20	3 842 538 678
PA; negro	5000	29	20	3 842 538 832
	9000	39	20	3 842 538 833
	9000	44	20	3 842 538 834
	9000	59	20	3 842 538 835
	9000	79	20	3 842 538 836



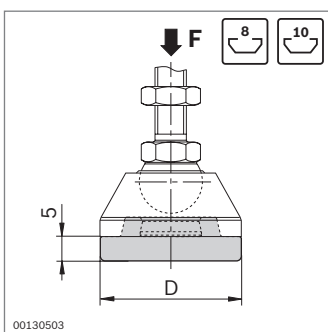
Placa base con taladro roscado	F (N)	D (mm)	a (mm)	N.º
	30000	59	21	3 842 538 932
	30000	79	31	3 842 538 934

Material: fundición a presión de cinc; negra recubierta de polvo



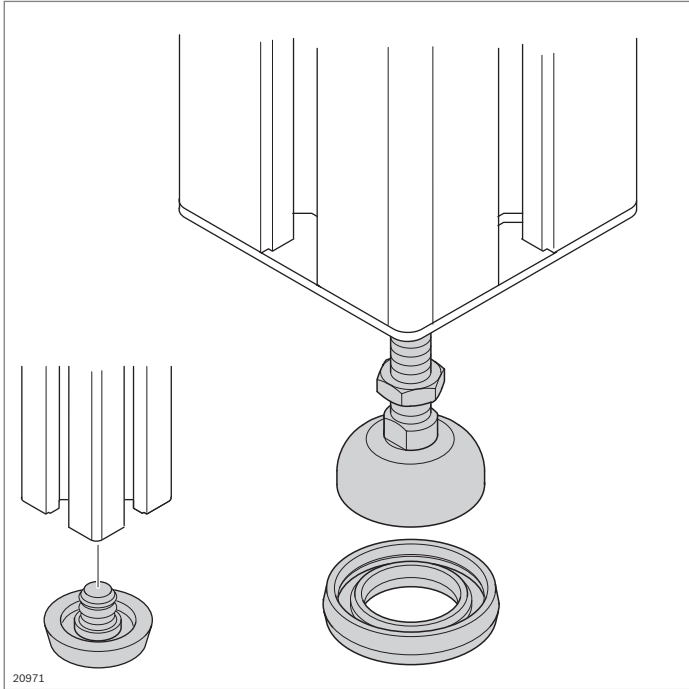
Placa base ovalada con taladro roscado	F (N)	D (mm)	a (mm)	L (mm)	N.º
	30000	59	52	100	3 842 538 679
	30000	79	65	130	3 842 538 680

Material: fundición a presión de cinc; negra recubierta de polvo



Placa de amortiguación	F (N)	D (mm)	N.º
	1100	29	3 842 538 555
	1600	39	3 842 538 556
	2000	44	3 842 538 557
	2500	59	3 842 538 558
	2800	79	3 842 538 559

Material: PUR; negro



Pata articulada, pata, anillo de amortiguación



Pata articulada

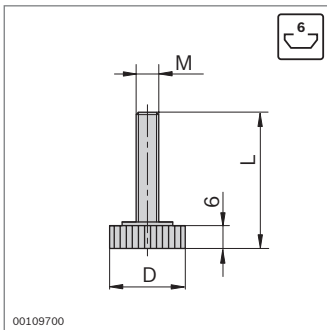
- ▶ Para la compensación de irregularidades del suelo de hasta 5°
- ▶ Husillo y placa base completamente montados
- ▶ Mecanizado de perfiles: rosca en el agujero central

Anillo de amortiguación

- ▶ El anillo de amortiguación de aislamiento eléctrico evita la transferencia de vibraciones y permite efectuar una desviación definida de las tensiones por medio de un juego de materiales para la puesta a tierra (pág. 17-2)

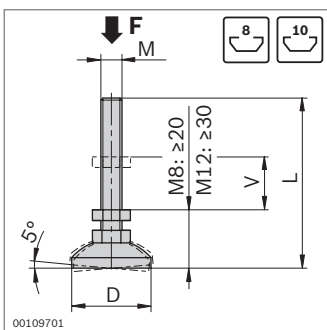
Accesorios opcionales:

Anillo de apoyo (pág. 6-16), al utilizar tapas con orificio



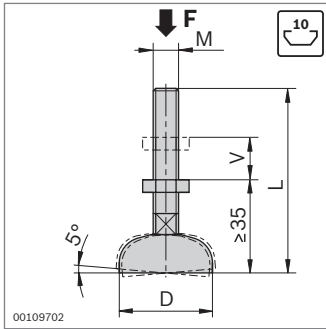
Pata articulada	M	D (mm)	L (mm)		N.º
	M6	20	41	20	3 842 518 743

Material: acero/plástico



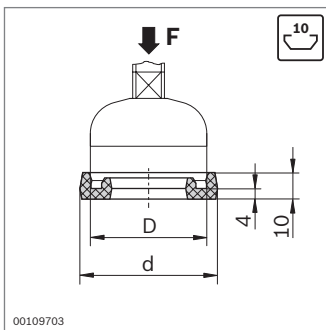
Pata articulada	F (N)	M	D (mm)	L (mm)	V (mm)	ESD		N.º
	5000	M8	30	65	15		20	3 842 502 257
	8000	M12	30	72	14		20	3 842 529 025

Material: acero; galvanizado



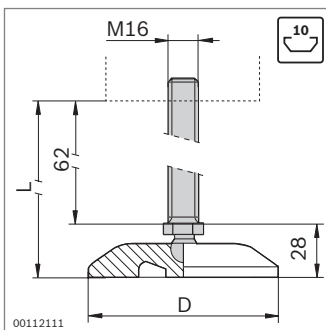
Pata articulada	F (N)	M	D (mm)	L (mm)	V (mm)	ESD	N.º
	10000	M12	44	85	30		20 3 842 352 061
	20000	M16	44	145	80		20 3 842 311 956
	10000	M12	44	160	80		20 3 842 536 470
	20000	M16	44	200	135		20 3 842 554 149
	10000	M12	58	85	30		20 3 842 511 893
	20000	M16	90	85	20		20 3 842 311 950
	20000	M16	90	145	80		20 3 842 311 951
	20000	M16	90	200	135		20 3 842 527 186

Material: acero; galvanizado



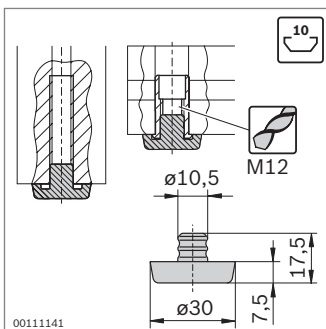
Anillo de amortiguación	F (N)	D (mm)	d (mm)	N.º
	1600	30	39	20 3 842 529 024
	2000	44	52	20 3 842 521 817
	2500	58	66	20 3 842 522 301
	3000	90	98	20 3 842 522 303

Material: PUR; natural, dureza 70–80 Shore A



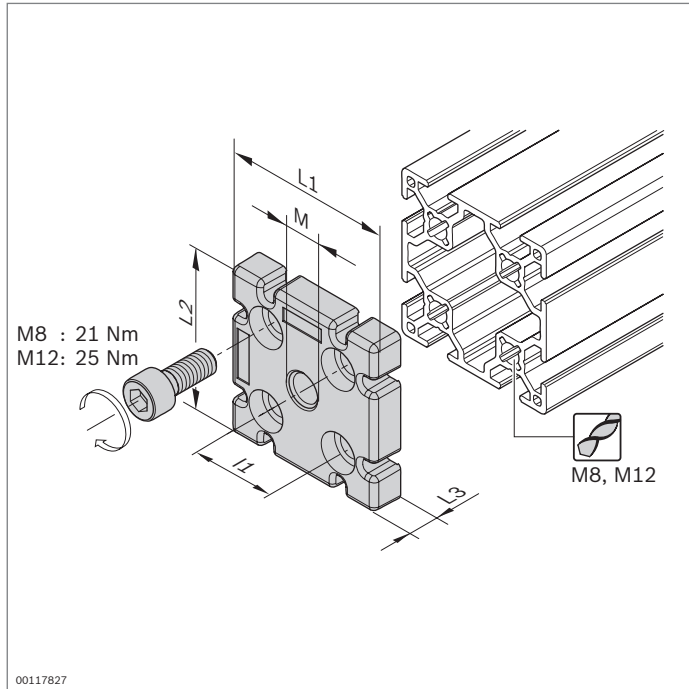
Pata articulada	M	D (mm)	L (mm)	V (mm)	N.º
	M16	80	95	62	1 3 842 533 310

Material: husillo: acero fino
placa base: PA



Pata	N.º
	100 3 842 514 568

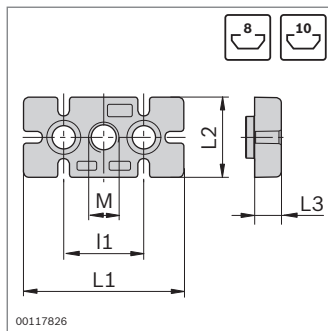
Material: TPE; negro



Placa



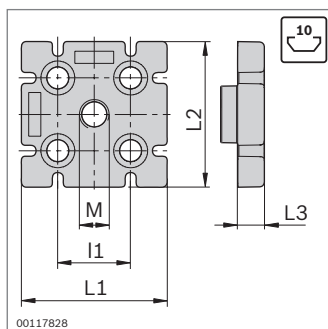
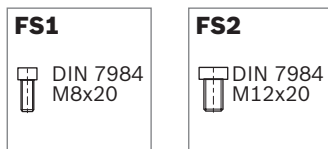
- ▶ Para la fijación de patas articuladas en perfiles sin agujero central
- ▶ Para utilizar como empalmador final o unión en T
- ▶ Mecanizado de perfiles: roscado en agujero central de perfil



Placa	F (N)	M	L1 (mm)	I1 (mm)	L2 (mm)	L3 (mm)	N.º	FS
30x60	8000	M12	60	30	30	11	3 842 536 560	2xFS1
40x80	10000	M12	80	40	40	15	3 842 536 562	2xFS2
45x90	20000	M16	90	45	45	15	3 842 536 564	2xFS2

Material: placa: fundición a presión de aluminio
material de fijación: acero; galvanizado

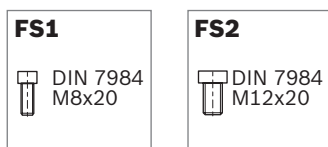
Volumen de suministro: incl. material de fijación (FS)

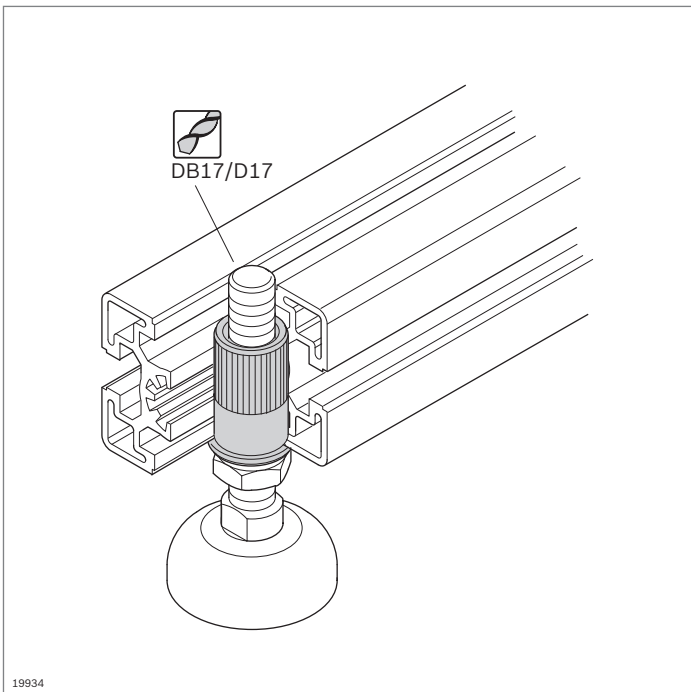


Placa	F (N)	M	L1 (mm)	I1 (mm)	L2 (mm)	L3 (mm)	N.º	FS
60x60 8N	10000	M12	60	30	60	11	3 842 536 566	4xFS1
80x80L	10000	M12	80	40	80	15	3 842 529 416	4xFS2
90x90L	20000	M16	90	45	90	15	3 842 511 352	4xFS2
100x100L	20000	M16	100	50	100	15	3 842 529 417	4xFS2

Material: placa: fundición a presión de aluminio
material de fijación: acero; galvanizado

Volumen de suministro: incl. material de fijación (FS)

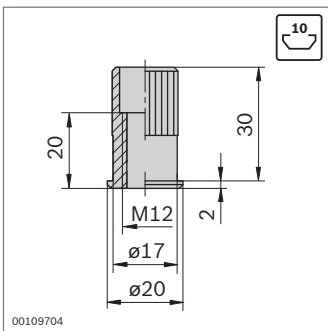




Manguito roscado

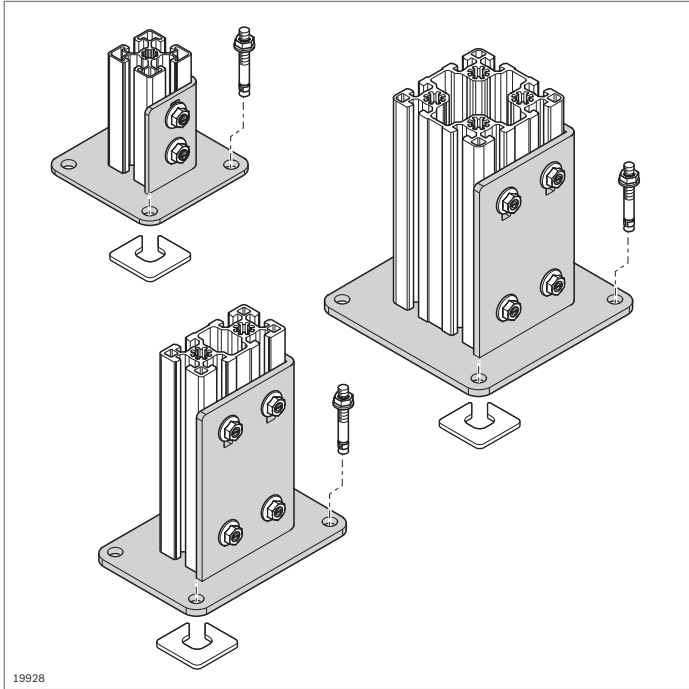
- ▶ Para la fijación de patas articuladas en transversal con respecto a la dirección longitudinal del perfil
- ▶ Mecanizado de perfiles:
 - Taladro ciego DB17
 - Taladro pasante D17

6



Manguito roscado	N.º
	3 842 504 790

Material: acero; galvanizado



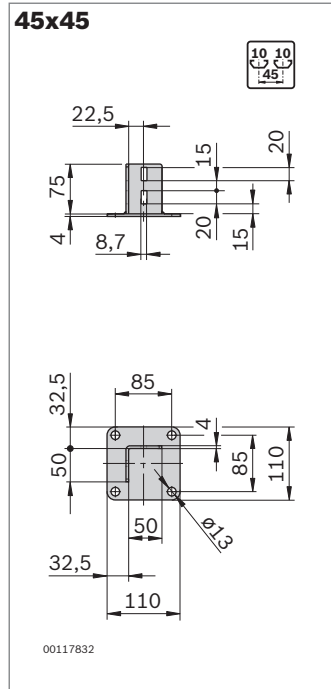
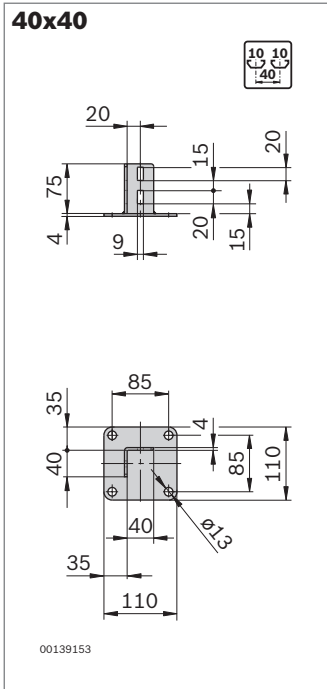
Placa base de acero



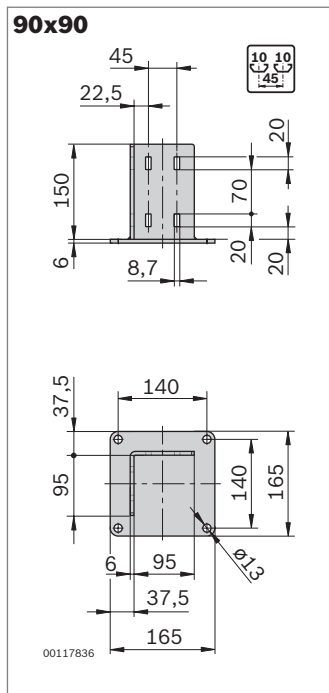
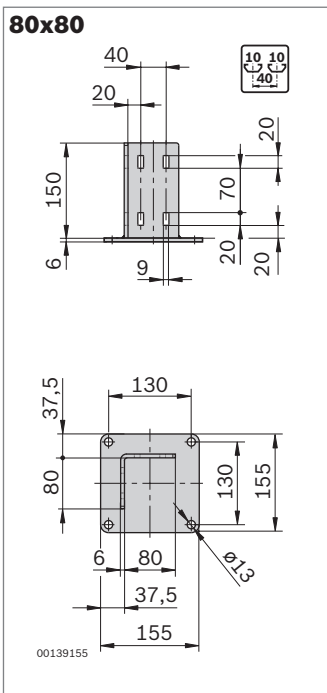
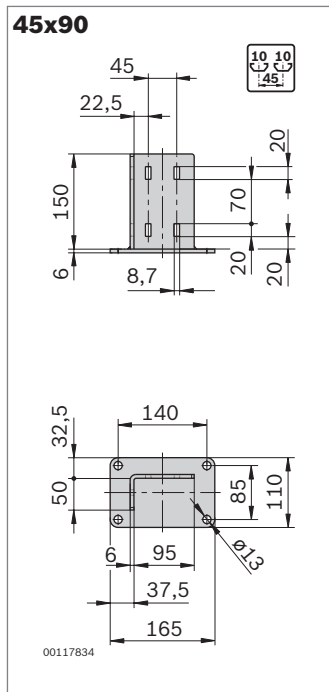
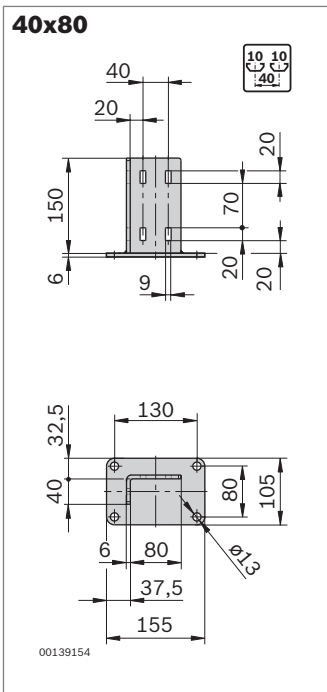
- ▶ Para la construcción de montantes para tabiques de separación y paredes de protección
- ▶ Mecanizado de perfiles: no necesario

Accesorios:

- ▶ Tornillo de cabeza de martillo M8x20, ranura de 10 mm (pág. 3-6)
- ▶ Tuerca con collar M8 (pág. 3-6)
- ▶ Taco de piso **3 842 526 561** (pág. 6-12)
- ▶ Arandela (pág. 6-13)



Placa base de acero	ESD	N.º
40x40		3 842 542 667
45x45		3 842 536 581
Material:	acero; galvanizado	

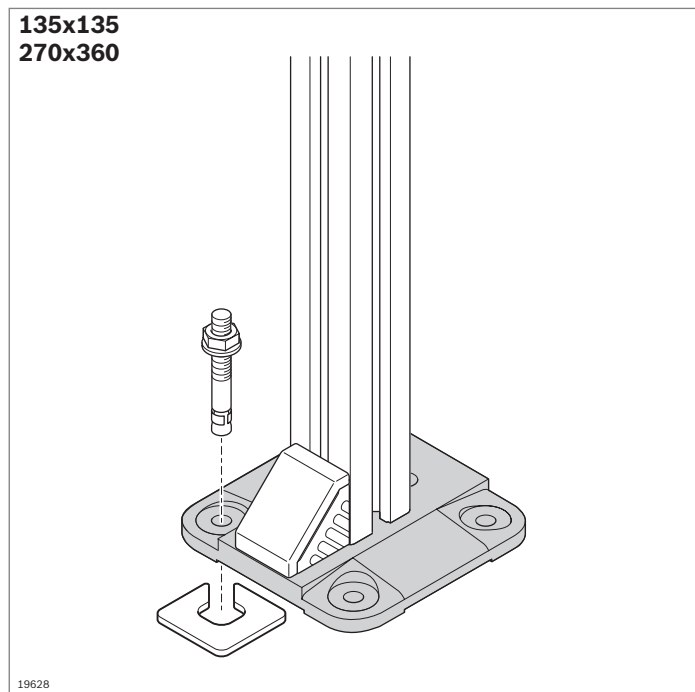


Placa base de acero	ESD	N.º
40x80		3 842 542 668
45x90		3 842 536 207

Material: acero; galvanizado

Placa base de acero	ESD	N.º
80x80		3 842 542 669
90x90		3 842 536 746

Material: acero; galvanizado

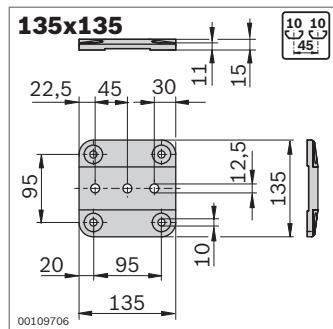


Placa base 135x135, 270x360



- ▶ Para el montaje de montantes para tabiques de separación y paredes de protección
- ▶ Anclaje con taco de piso

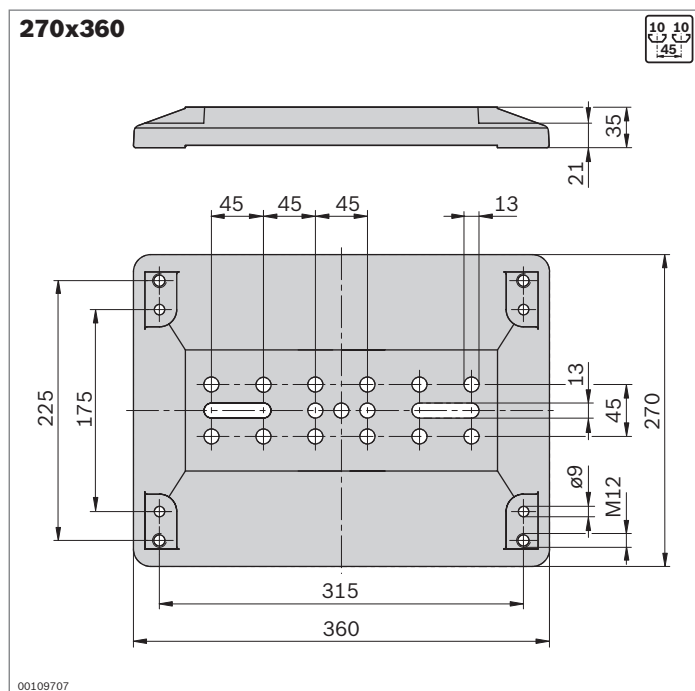
Accesorios necesarios:
Escuadra (pág. 3-18)



Placa base	ESD	N.º
135x135		3 842 516 175

Material: fundición a presión de aluminio

- Accesorios necesarios:
- ▶ Taco de piso **3 842 526 560** (pág. 6-12)
 - ▶ Arandela (pág. 6-13)

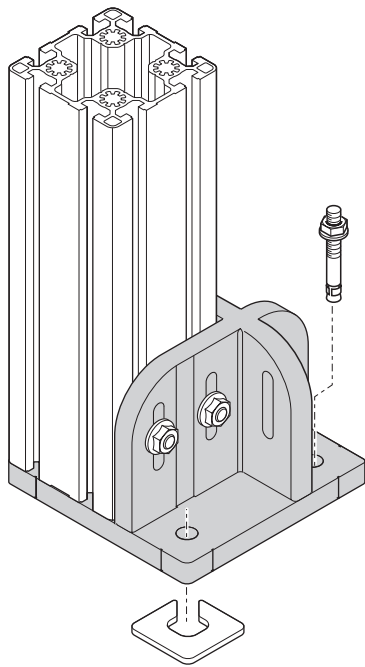


Placa base	N.º
270x360	3 842 514 567

Material: fundición gris, pintada en negro

- Accesorios necesarios:
- ▶ Taco de piso **3 842 540 668** (pág. 6-12)
 - ▶ Arandela (pág. 6-13)

120x120
150x150



19929

Placa base 120x120, 150x150



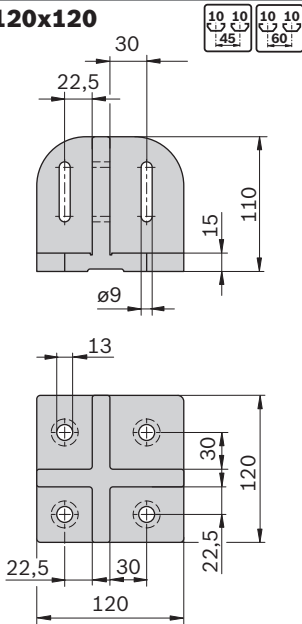
- ▶ Para sujetar montantes al ras del canto. Sin posibilidad de caídas
- ▶ Marcas dispuestas en el centro del perfil para una alineación precisa
- ▶ Anclaje con taco de piso

Accesorios necesarios:

- ▶ Tornillo de cabeza de martillo M8x30 **3 842 528 721** (pág. 3-6)
- ▶ Tuerca con collar M8 **3 842 345 081** (pág. 3-6)
- ▶ Taco de piso **3 842 526 561** (pág. 6-12)
- ▶ Arandela (pág. 6-13)

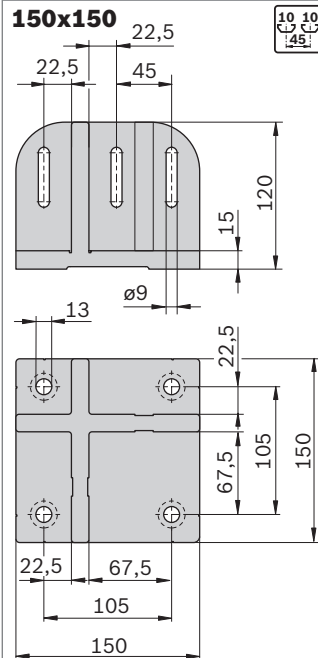
6

120x120



00109708

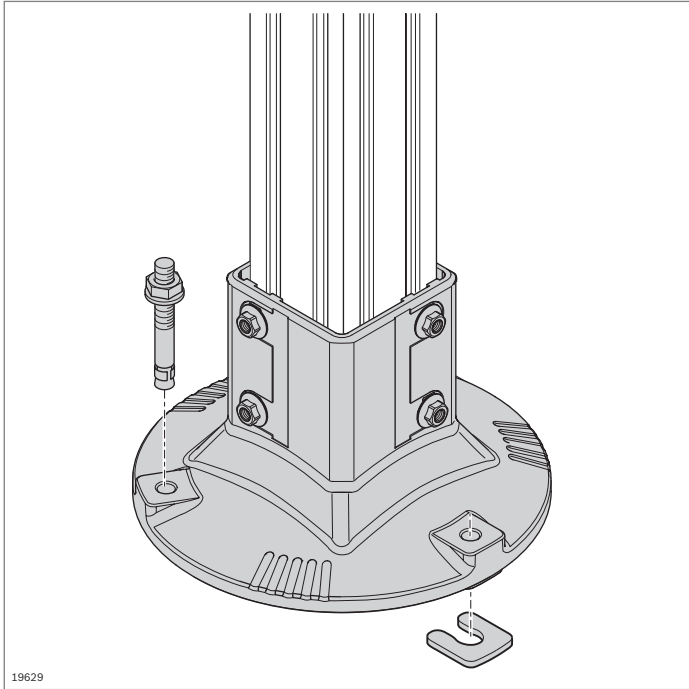
150x150



00109711

Placa base	ESD	N.º
120x120		3 842 527 553
150x150		3 842 524 469

Material: fundición a presión de aluminio



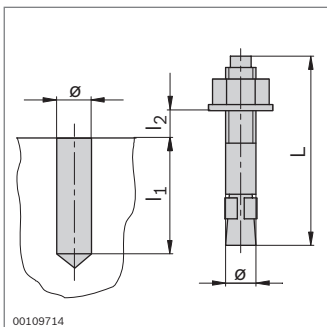
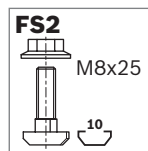
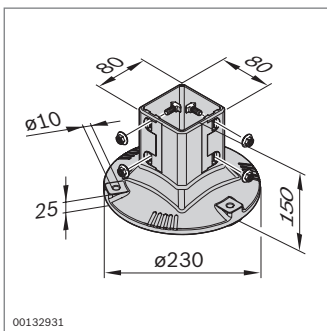
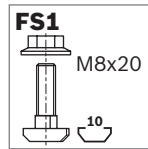
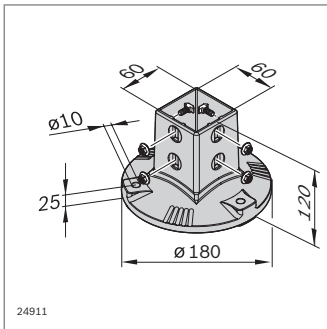
Pata Taco de piso, arandela

Pata

- ▶ Para montar montantes del perfil 80x80L y 60x60
- ▶ Amplia superficie para una gran estabilidad
- ▶ Limpieza sencilla gracias a sus pocas superficies horizontales
- ▶ Interior abierto para la evacuación de líquidos
- ▶ Tope como limitación de profundidad para el perfil (se puede retirar)

Accesorios necesarios:

- ▶ Taco de piso **3 842 540 668**
- ▶ Arandela **3 842 546 717** o **3 842 546 718**



Pata AL	N.º	FS
60x60	1 3 842 544 875	4xFS1
Material:	aluminio; pintado en plata (RAL 9006) material de fijación: acero; galvanizado	
Volumen de suministro:	incl. material de fijación (FS1)	

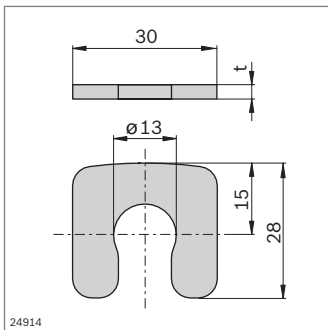
Pata	N.º	FS
80x80	1 3 842 540 173	4xFS2
Material:	aluminio; pintado en plata (RAL 9006) material de fijación: acero; galvanizado	
Volumen de suministro:	incl. material de fijación (FS1)	

Taco de piso

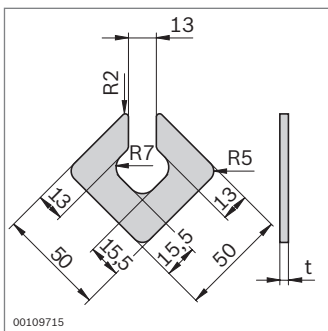
- ▶ Para el anclaje de las placas base

Taco de piso	ø	L	l ₁	l ₂ máx	N.º
	(mm)	(mm)	(mm)	(mm)	
	8	80	65	15	100 3 842 526 560
	10	90	70	15	100 3 842 526 561
	8	95	65	30	100 3 842 540 668

Material: acero; galvanizado



24914



00109715

Arandela

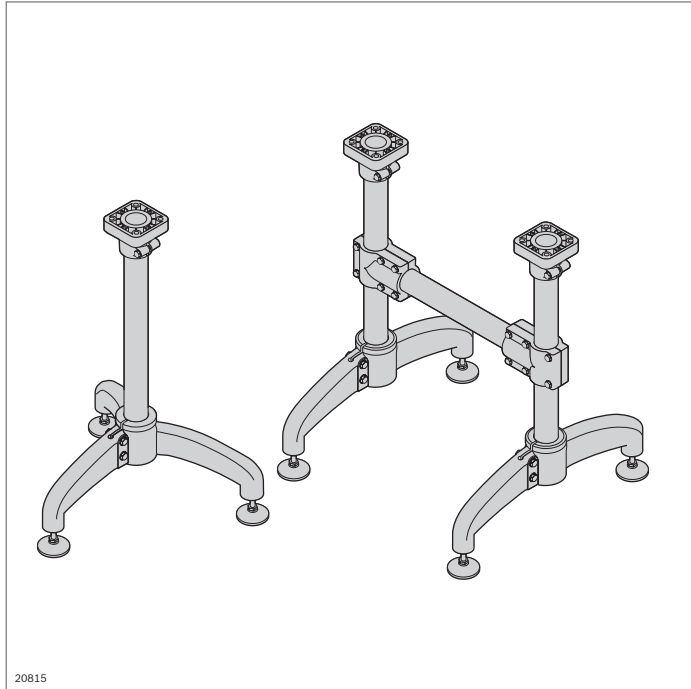
► Para alineación en caso de irregularidades del suelo

Arandela	t (mm)	N.º
Para patas redondas	1 100	3 842 546 717
	3 100	3 842 546 718

Material: acero; inoxidable

Arandela	t (mm)	N.º
Para patas cuadradas	1 100	3 842 528 189
	4 100	3 842 528 191

Material: acero; inoxidable

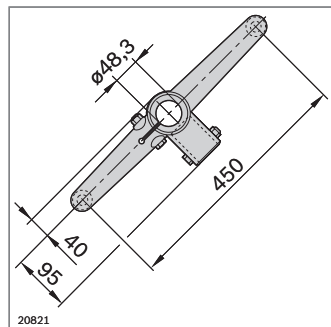
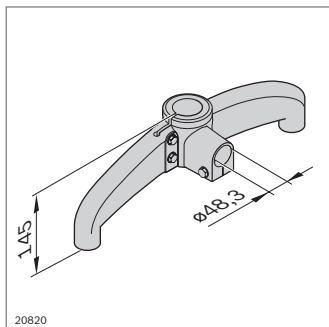
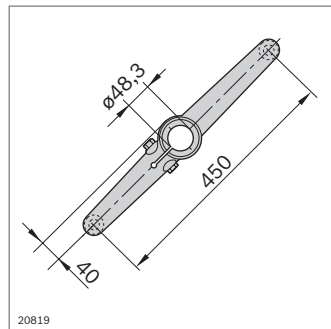
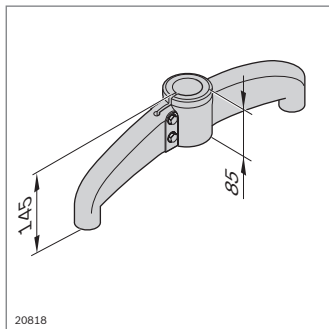
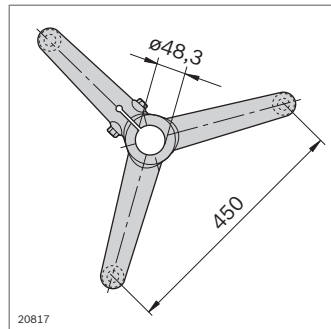
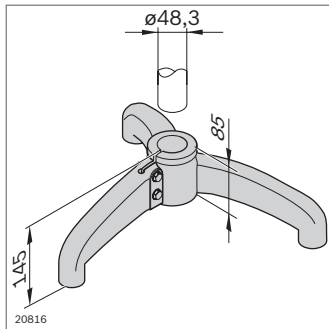


Pata de acero fino

- ▶ Componentes para la construcción de patas y armazones con base de tubo de acero fino D 48,3
- ▶ Fijación del tubo mediante dispositivo de sujeción
- ▶ Rosca del husillo M16

Accesorios opcionales:

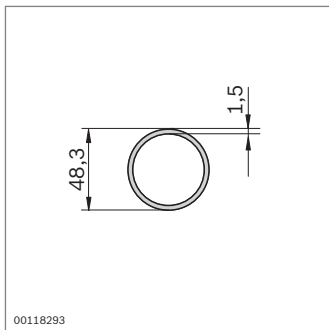
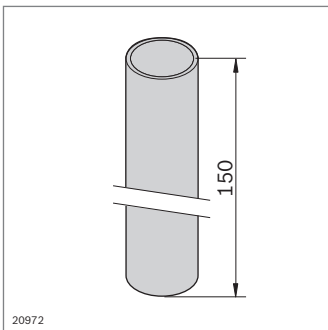
Pata articulada **3 842 533 310** (pág. 6-5)



Pata	N.º
Trípode	3 842 533 307
Material:	pata: acero fino material de fijación: acero fino

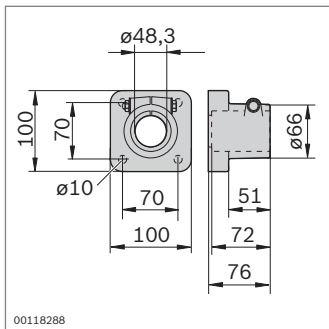
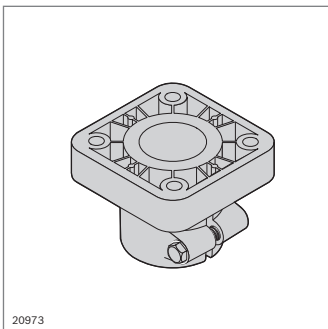
Pata	N.º
Bípode	3 842 533 308
Material:	pata: acero fino material de fijación: acero fino

Pata	N.º
Bípode con brida	3 842 533 309
Material:	pata: acero fino material de fijación: acero fino



Tubo D 48,3		L (mm) N.º	
1 unidad		200 ... 3000	3 842 993 308 / L
6 unidades		3000	3 842 533 901

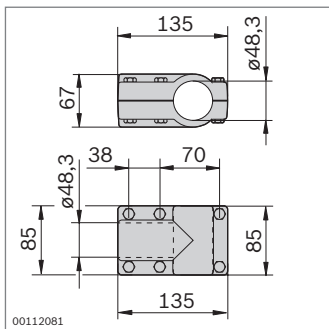
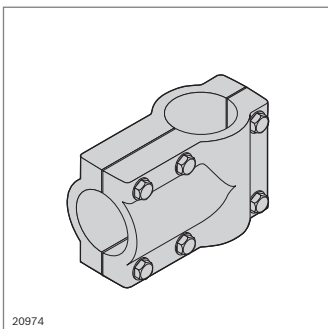
Material: acero fino



Brida	N.º
	3 842 533 305

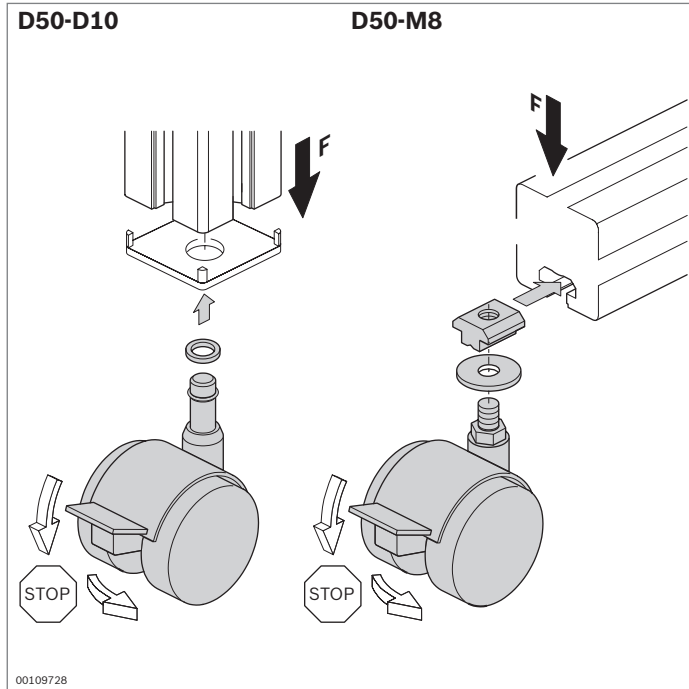
Material: brida: PA
material de fijación: acero fino

6



Empalmador transversal	N.º
	3 842 533 306

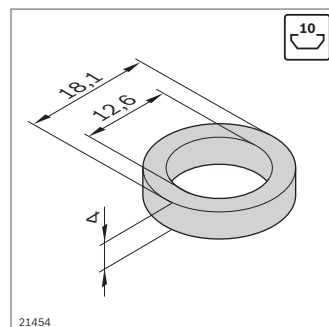
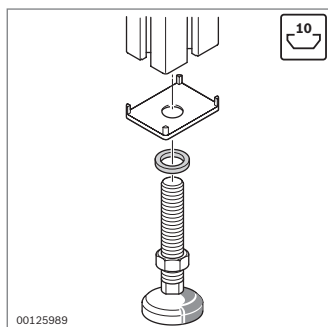
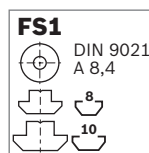
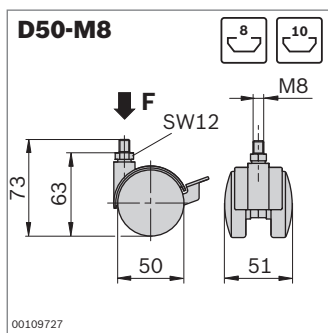
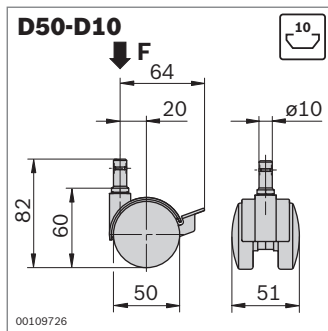
Material: PA
material de fijación tornillo de fijación: acero fino



Rueda doble



- ▶ Rueda doble visualmente atractiva para aplicaciones ligeras
- ▶ Material resistente al aceite
- ▶ Rueda doble con freno
- ▶ Rueda doble D50-D10 para insertar en el agujero central de perfil con diámetro de 10 mm
- ▶ Rueda doble D50-M8 para atornillar en la ranura del perfil



Rueda doble	F (N)	ESD	N.º
D50-D10	400	4	3 842 515 457
	400	4 ¹⁾	3 842 515 459

¹⁾ Resistencia de derivación $\leq 10^6 \Omega$

Material: carcasa, rueda, freno: PA, negro
superficie de soldadura: PU (no en el caso de versión ESD) material de fijación: acero; galvanizado

Rueda doble	F (N)	ESD	N.º	FS
D50-M8	400	4	3 842 535 669	FS1
	400	4 ¹⁾	3 842 535 670	FS1

¹⁾ Resistencia de derivación $\leq 10^6 \Omega$

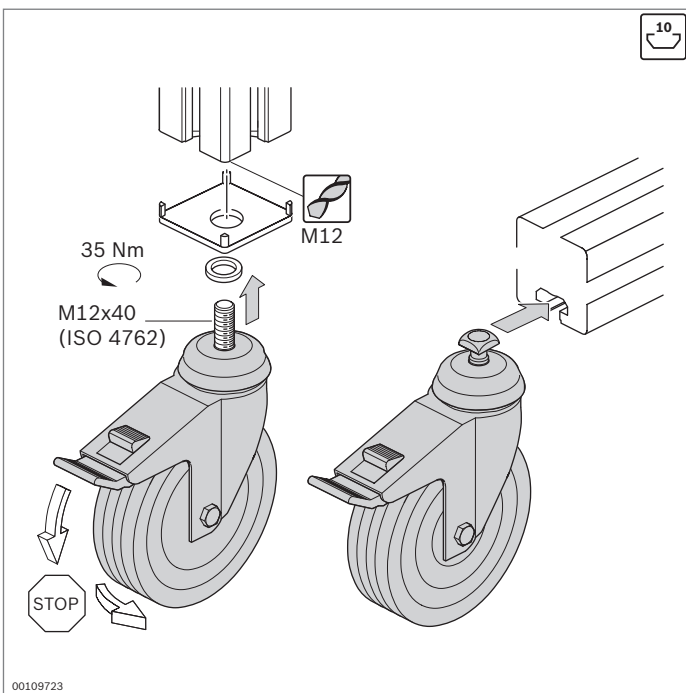
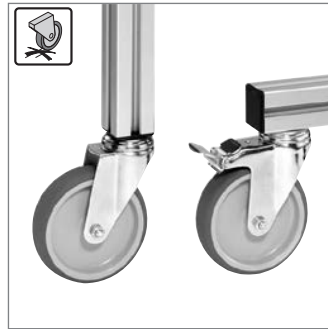
Material: carcasa, rueda, freno: PA, negro
superficie de soldadura: PU (no en el caso de versión ESD) material de fijación: acero; galvanizado

Anillo de apoyo

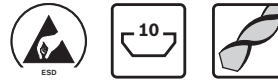
- ▶ Para tapas con orificio en los tamaños 40x40, 45x45, 50x50 y 60x60
- ▶ Para rosca M12
- ▶ Para la protección de las tapas al apretar los accesorios

Anillo de apoyo	N.º
	100 3 842 555 653

Material: fundición a presión de cinc



Rueda



- ▶ Posibilidad de uso variado
- ▶ Ruedas con muy buenas propiedades de rodadura
- ▶ Se pueden suministrar como rueda giratoria con freno, rueda giratoria y rueda fija



Especialmente respetuosa con el suelo



Resistente al aceite, para el uso en talleres



Adecuada para el uso en salas blancas.
Versión de material conductivo ESD según DIN EN 61340-5-1; resistencia de derivación 10^3 a $10^8 \Omega$



Goma de rodadura maciza con una gran elasticidad para la recuperación de la forma. La rueda no se aplasta al desplazarse sobre cantos o después de periodos prolongados









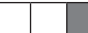
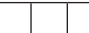













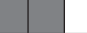

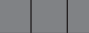




Apta para zonas sensibles a ESD.
Versión de material conductivo ESD según DIN EN 61340-5-1; resistencia de derivación $\leq 10^6 \Omega$

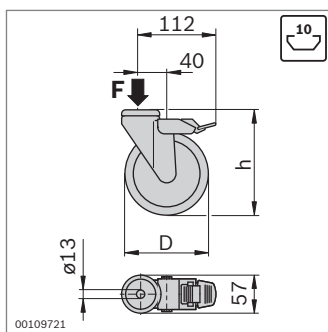
- ▶ Montaje de todas las ruedas en la ranura del perfil o en el agujero central de perfil (se requieren accesorios)
- ▶ Mecanizado de perfiles: roscado M12 en caso de montaje en el agujero central de perfil

Accesorios necesarios:

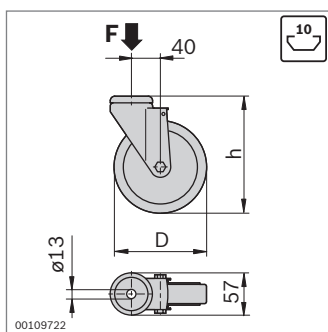
- ▶ Tornillo M12x40 (ISO 4762) para fijación en el agujero central de perfil (\curvearrowright 35 Nm)
- ▶ Anillo de apoyo al utilizar una tapa con orificio (pág. 6-16)

Ayuda para la selección de las ruedas

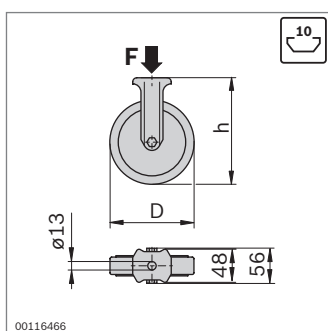
				
Revestimiento de rodadura	Goma termoplástica	Poliamida 6	Goma maciza	Poliuretano
ESD	Sí/no (opcional)	No	Sí	Sí
Dureza del revestimiento	 85° Shore A	 70° Shore D	 80° Shore A	 94° Shore A
Resistencia a la temperatura	 -20 °C ... +60 °C	 -25 °C ... 80 °C	 -20 °C ... +60 °C	 -20 °C ... +60 °C
Resistencia a la rodadura	 Muy buena	 Excelente	 Buena	 Muy buena
Ruido durante el desplazamiento	 Bueno	 Satisfactorio	 Muy bueno	 Bueno
Cuidado del suelo	 Bueno	 Satisfactorio	 Muy bueno	 Bueno
Elasticidad para la recuperación de la forma del revestimiento de rodadura	 Satisfactoria	 Suficiente	 Muy buena	 Buena
Color del revestimiento de rodadura	Gris	Negro	Negro	Gris
No deja marcas	Sí	Sí	No	Sí



FS1
 M12X30
 DIN 985
M12



FS1
 M12X30
 DIN 985
M12



FS1
 M12X30
 DIN 985
M12

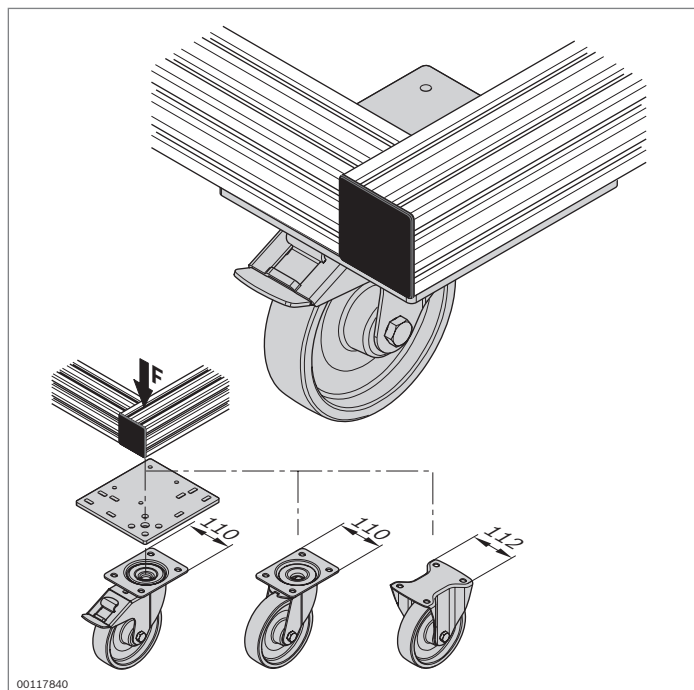
► Rueda giratoria con freno: el bloqueo evita que la rueda gire o ruede

Rueda giratoria con freno	F (N)	D (mm)	h (mm)	ESD	N.º	FS
	900	80	108		3 842 541 226	FS1
	1100	125	158		3 842 541 228	FS1
	900	80	108		3 842 541 230	FS1
	1100	125	158		3 842 541 232	FS1
	1100	125	158		3 842 515 367	FS1
	1000	125	158		3 842 524 499	FS1
	600	80	108		3 842 547 836	FS1
	800	125	158		3 842 547 838	FS1

Rueda giratoria	F (N)	D (mm)	h (mm)	ESD	N.º	FS
	900	80	108		3 842 541 234	FS1
	1100	125	158		3 842 541 236	FS1
	900	80	108		3 842 541 238	FS1
	1100	125	158		3 842 541 240	FS1
	1100	125	158		3 842 515 366	FS1
	1000	125	158		3 842 524 500	FS1
	600	80	108		3 842 547 835	FS1
	800	125	158		3 842 547 837	FS1

Rueda fija	F (N)	D (mm)	h (mm)	ESD	N.º	FS
	900	80	108		3 842 541 242	FS1
	1100	125	158		3 842 541 244	FS1
	600	80	108		3 842 547 839	FS1
	800	125	158		3 842 547 840	FS1

- Material:
- Goma termoplástica
 - Reforzada con PA
 - PU gris, carcasa: acero; cromado
 - Goma maciza
 - Conductor, resistencia de derivación $\leq 10^6 \Omega$



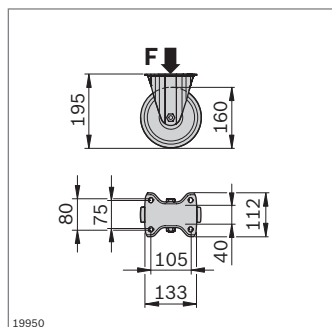
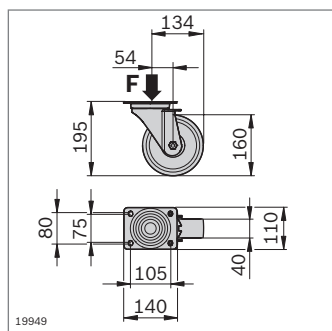
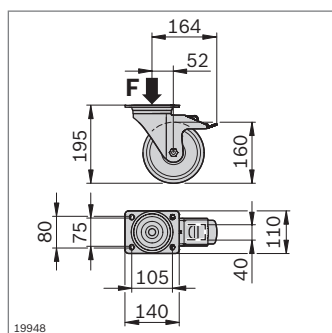
Rueda para cargas pesadas



- ▶ Rueda para cargas pesadas con brida de montaje
- ▶ Se pueden suministrar como rueda giratoria con freno, rueda giratoria y rueda fija
- ▶ Especialmente resistente para su uso en talleres
- ▶ Ruedas con muy buenas propiedades de rodadura

Accesorios necesarios:

- ▶ Tornillo M10x16 (ISO 4762), disco ISO 7089-10, disco de seguridad 10FSt para fijación a la placa atornillada
- ▶ Tornillo de cabeza de martillo, tuerca con collar, tornillo central M12 o S12 para la fijación de placa atornillada al bastidor de perfiles



Rueda giratoria con freno	F (N)	N.º
	3000	3 842 536 736

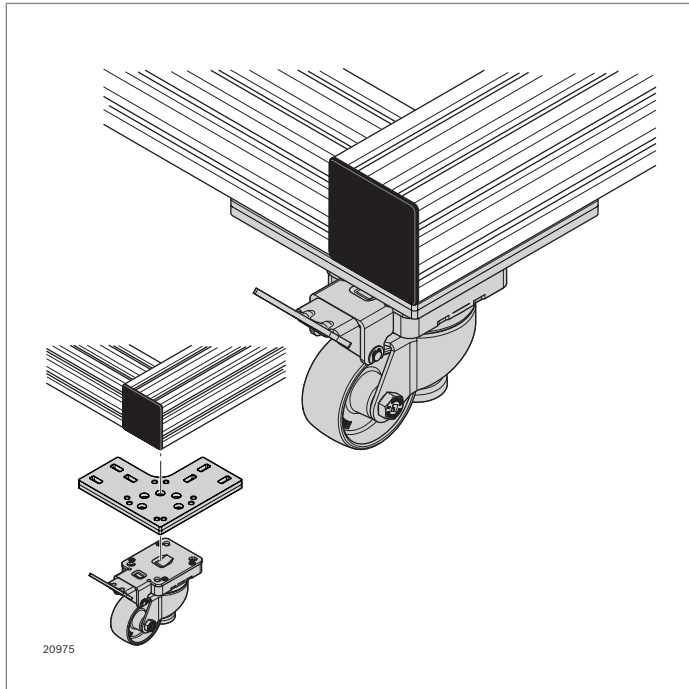
Material: carcasa: acero; galvanizado
rueda: TPU

Rueda giratoria	F (N)	N.º
	3000	3 842 536 737

Material: carcasa: acero; galvanizado
rueda: TPU

Rueda fija	F (N)	N.º
	3000	3 842 536 738

Material: carcasa: acero; galvanizado
rueda: TPU



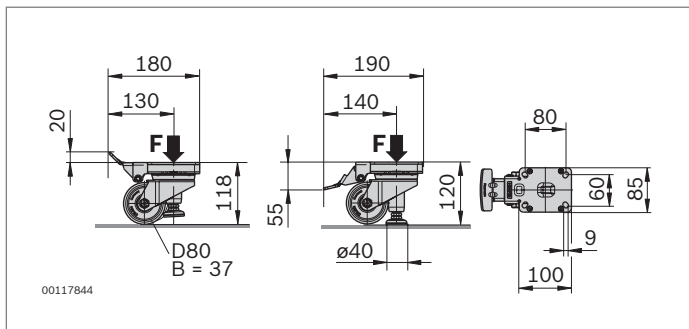
Rueda de elevación



- ▶ Rueda de elevación giratoria
- ▶ Cambiando fácilmente la posición de la palanca de bloqueo, la rueda se convierte en una pata estable
- ▶ Placa atornillada para la fijación de la rueda de elevación
- ▶ Con «Ideal stop»: la palanca de freno no gira con la rueda giratoria, sino que permanece en la posición definida. La palanca de freno se monta de forma fija en el bastidor usando la placa atornillada, la rueda giratoria se mueve libremente

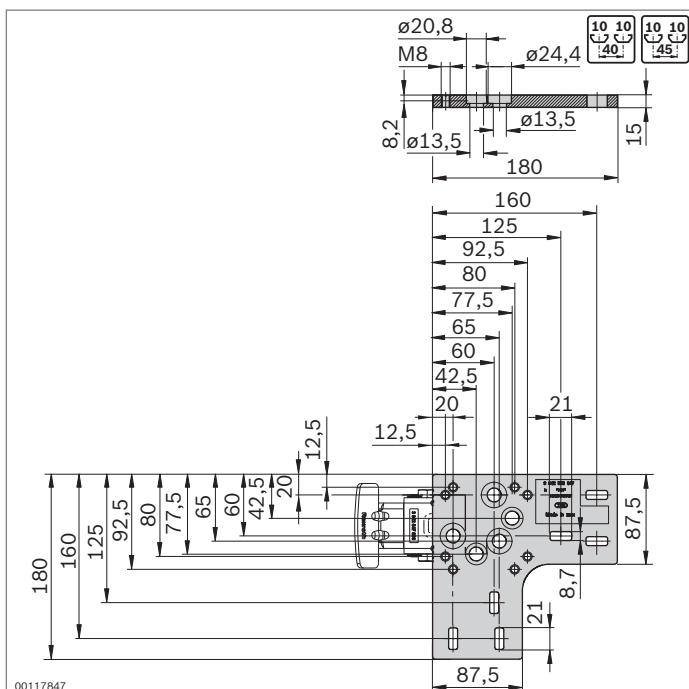
Accesorios necesarios:

- ▶ Tornillo M8x35 (ISO 4762), disco 8 (DIN EN ISO 7089), disco de seguridad 8 FSt para fijación a la placa atornillada
- ▶ Tornillo de cabeza de martillo M8x30 (pág. 3-6), tuerca con collar M8 (pág. 3-6), tornillo central M12 o S12 (pág. 3-41) para la fijación de la placa atornillada al bastidor de perfiles



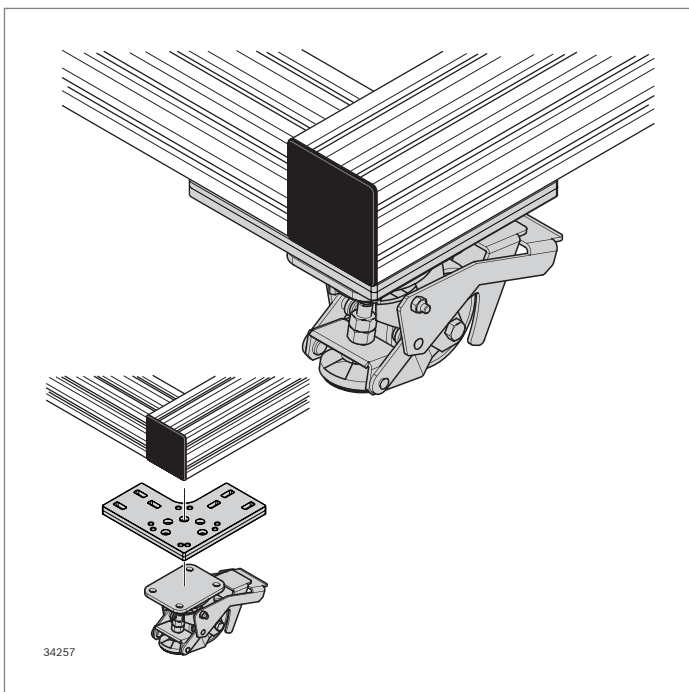
Rueda de elevación	F (N)	N.º
	2300	3 842 547 890

Material: rueda: PA6, blanco natural
carcasa: acero; galvanizado
placa base: goma, gris



Placa atornillada	N.º
	4 3 842 553 967

Material: fundición a presión de aluminio



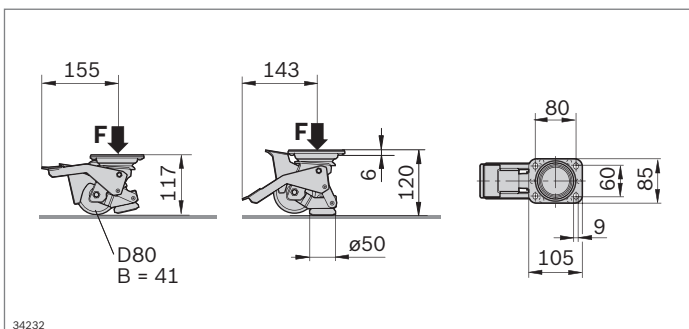
Rueda de elevación – Rotatable Pedal



- ▶ Rueda de elevación giratoria
- ▶ Cambiando fácilmente la posición de la palanca de bloqueo, la rueda se convierte en una pata estable
- ▶ La palanca de freno se mueve con la rueda
- ▶ Si es necesario, la palanca de freno se puede girar debajo del armazón

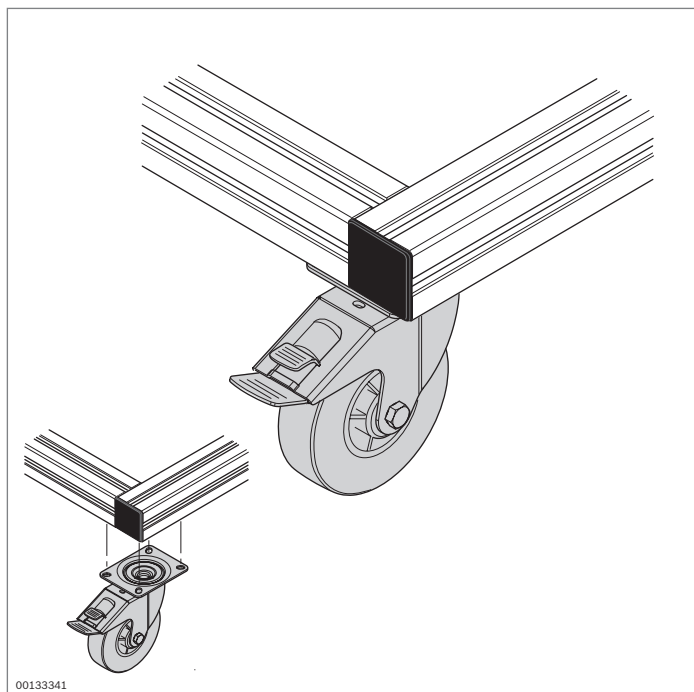
Accesorios necesarios:

- ▶ Tornillo M8x20 (ISO 4762), disco 8 (DIN EN ISO 7089), disco de seguridad 8 FSt para fijación a la placa atornillada
- ▶ Placa atornillada 3 842 553 967 (pág. 6-22)
- ▶ Tornillo de cabeza de brida similar a ISO 7380-2 10.9 M8x25 pero Torx 40 (par de apriete 25 Nm), tuerca de martillo 10 M8 (pág. 3-4), tornillo central M12 o S12 (pág. 3-41) para la fijación de la placa atornillada en el bastidor de perfiles



Rueda de elevación	F (N)	N.º
Rotatable Pedal	2000	3 842 555 610

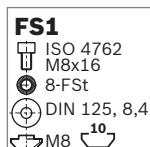
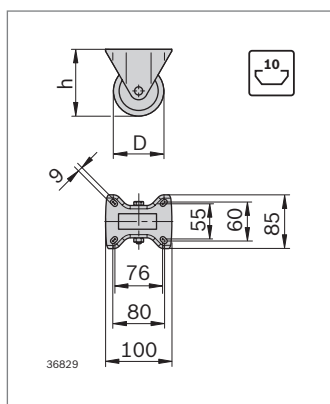
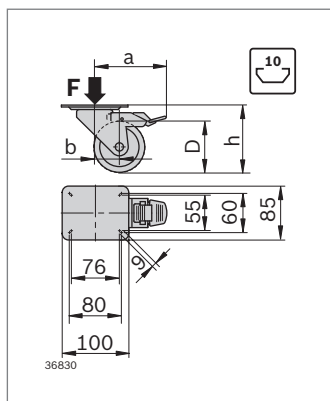
Material: rueda: PA6, blanco natural
 carcasa: acero; galvanizado
 placa base: PA; goma negra



Rueda con brida de montaje



- ▶ Ruedas resistentes con brida de montaje
- ▶ Buenas propiedades de rodadura, especialmente adecuada para su uso en talleres
- ▶ Se puede suministrar como rueda giratoria con freno y como rueda fija
- ▶ Rueda giratoria con freno: el bloqueo evita que la rueda gire o ruede



Rueda giratoria	F (N)	D (mm)	h (mm)	a (mm)	b (mm)	N.º
	600	100	125	113	36±2	3 842 259 790
	900	125	150	123	40±2	3 842 259 791

Material: rueda: goma maciza
llantas: polipropileno
carcasa: chapa de acero; galvanizada

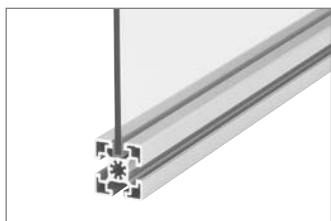
Rueda fija	F (N)	D (mm)	h (mm)	N.º
	600	100	125	3 842 259 792
	900	125	150	3 842 259 793

Material: rueda: goma maciza
llantas: polipropileno
carcasa: chapa de acero; galvanizada

- ▶ Para rueda giratoria y rueda fija

Juego de fijación	N.º	FS
	3 842 259 794	3xFS1

Alojamiento de elementos de superficie



Perfil para ribetear
(pág. 7-2)



Perfil para ribetear para sala blanca (pág. 7-3)



Perfil para vidrio protector de PVC (pág. 7-4)



Perfil para vidrio protector para sala blanca (pág. 7-5)



Bloque Variofix (pág. 7-6)
Bloque Variofix S (pág. 7-7)



Escuadra S (pág. 7-8)



Anillo de seguridad (pág. 7-9)



Perfil de listón para atornillar (pág. 7-10)



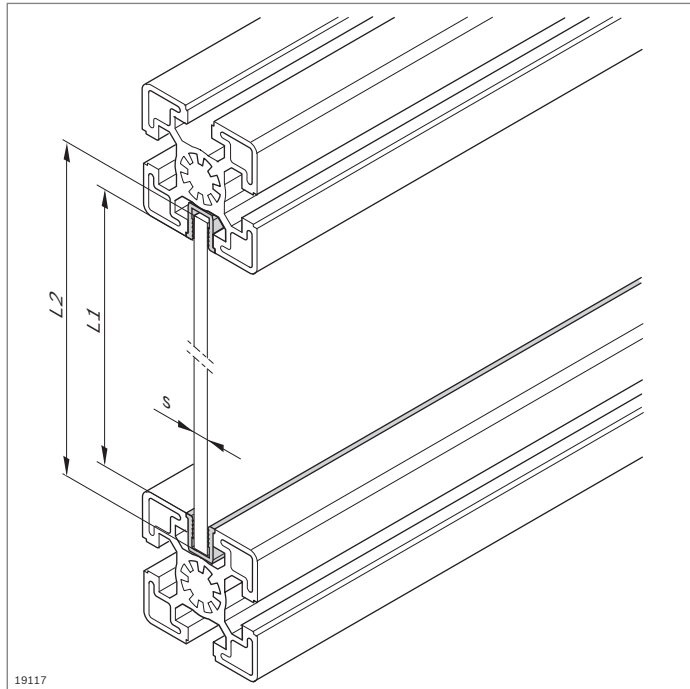
Conexión equipotencial (pág. 7-11)



Perfil de rejilla protectora (pág. 7-12)



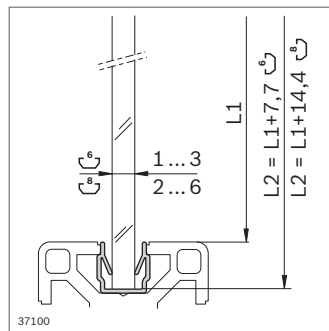
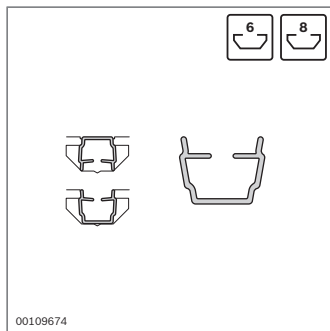
Casquillo de apriete (pág. 7-13)



Perfil para ribetear

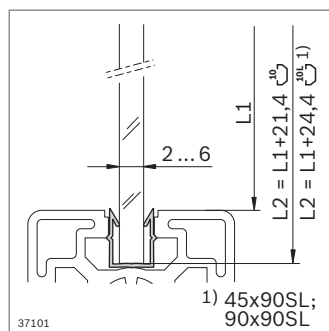
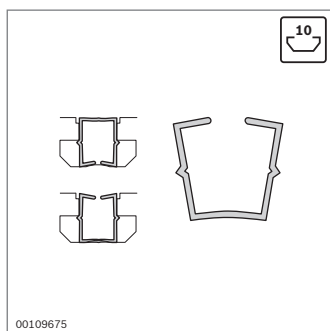


- ▶ Para la fijación sin holgura de elementos de superficie en la ranura del perfil
- ▶ Para elementos de superficie de hasta 6 mm de grosor
- ▶ Se instala durante el montaje del bastidor del armazón
- ▶ El perfil para ribetear de PP también se puede emplear como perfil de cubrimiento



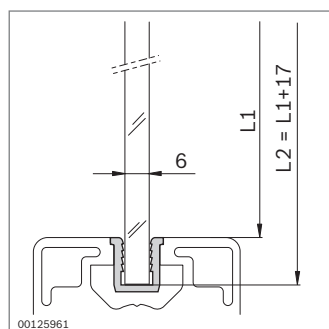
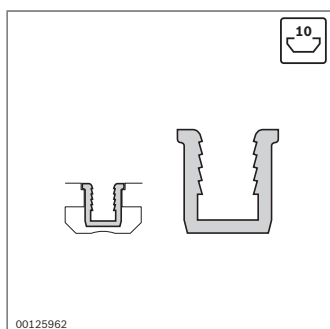
Perfil para ribetear	Ranura	s (mm)	L (mm)	N.º
	6	1 ... 3	2000	3 842 555 272
	8	2 ... 6	2000	3 842 555 274

Material: PP; gris señales RAL 7004



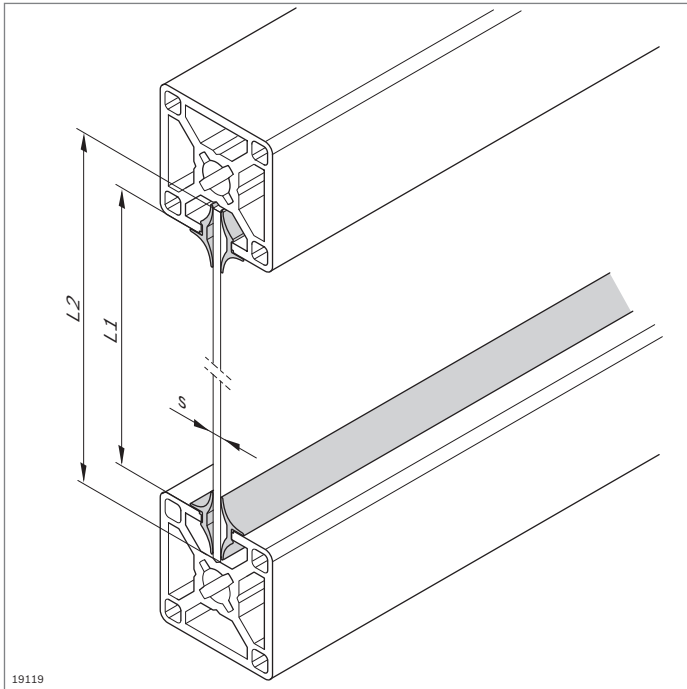
Perfil para ribetear	Ranura	s (mm)	L (mm)	N.º
	10	2 ... 6	2000	3 842 555 276

Material: PP; gris señales RAL 7004



Perfil para ribetear	Ranura	s (mm)	L (mm)	N.º
	10	6	2000	3 842 555 270

Material: PE; gris señales RAL 7004

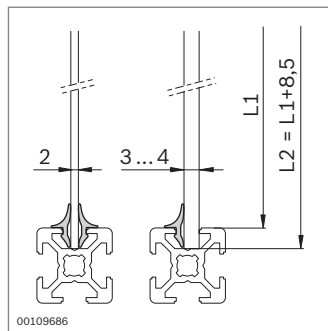
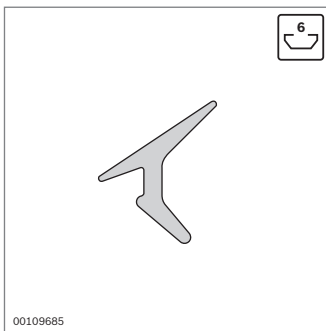


Perfil para ribetear para sala blanca



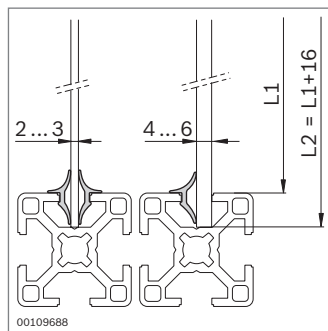
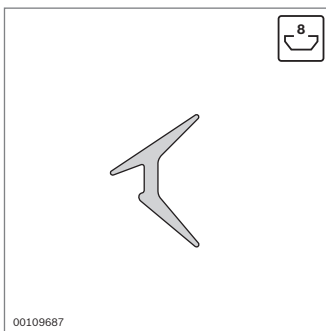
- ▶ Para la fijación sin holgura de elementos de superficie en la ranura del perfil
- ▶ Para elementos de superficie de un grosor de 2 ... 8 mm
- ▶ Instalación en uno o en ambos lados del perfil para ribetear, en función del grosor del elemento de superficie
- ▶ Se instala durante el montaje del bastidor de perfiles
- ▶ Uso posible en condiciones de sala blanca
- ▶ Comprobación de la difusión de emisiones orgánicas muy volátiles a una temperatura ambiente de entre 50 °C y 120 °C, n.º de informe BO 9903-160

7



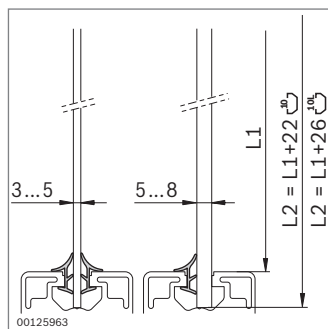
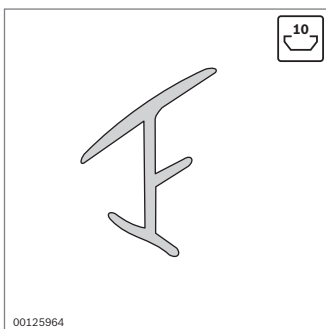
Perfil para ribetear Clean	Ranura s (mm)	L (mm)	N.º
	6	2 ... 4	10000 3 842 523 493

Material: TPE; gris luminoso RAL 7035



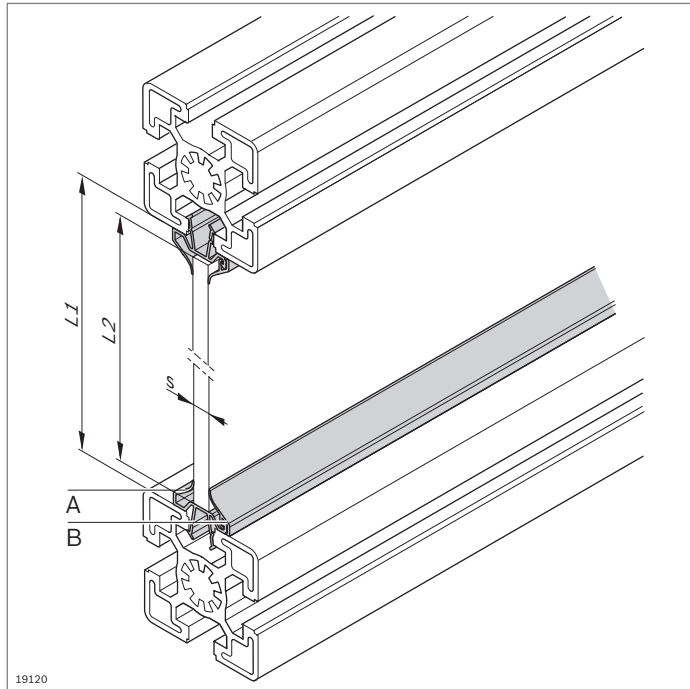
Perfil para ribetear Clean	Ranura s (mm)	L (mm)	N.º
	8	2 ... 6	10000 3 842 523 494

Material: TPE; gris luminoso RAL 7035



Perfil para ribetear Clean	Ranura s (mm)	L (mm)	N.º
	10	3 ... 8	10000 3 842 555 282

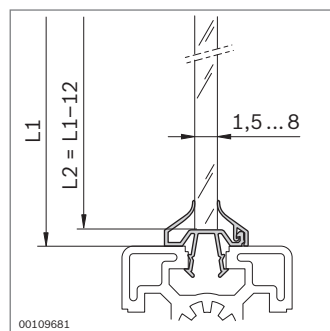
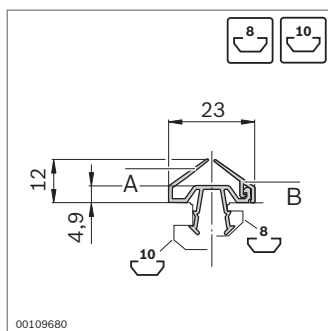
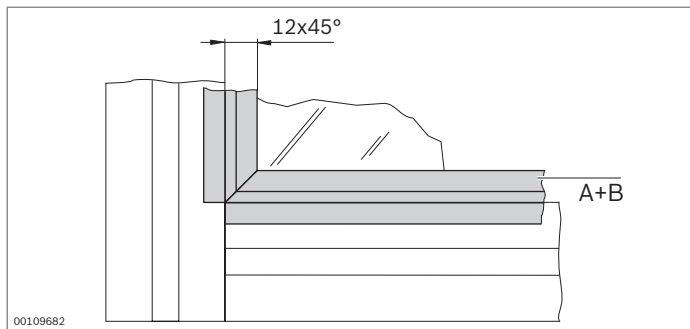
Material: TPE; gris señales RAL 7004



Perfil para vidrio protector de PVC



- ▶ Para la fijación sin holgura de elementos de superficie
- ▶ Para elementos de superficie de un grosor de 1,5 ... 8 mm
- ▶ Para el montaje posterior en construcciones de bastidor cerradas
- ▶ Instalación de los elementos de superficie en el centro de la ranura
- ▶ El perfil para vidrio protector consta del perfil básico (**A**) y el listón de clip (**B**)
- ▶ Con burlete elástico para la obturación del espacio de trabajo evitando las salpicaduras de agua

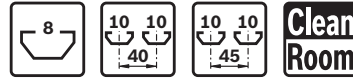
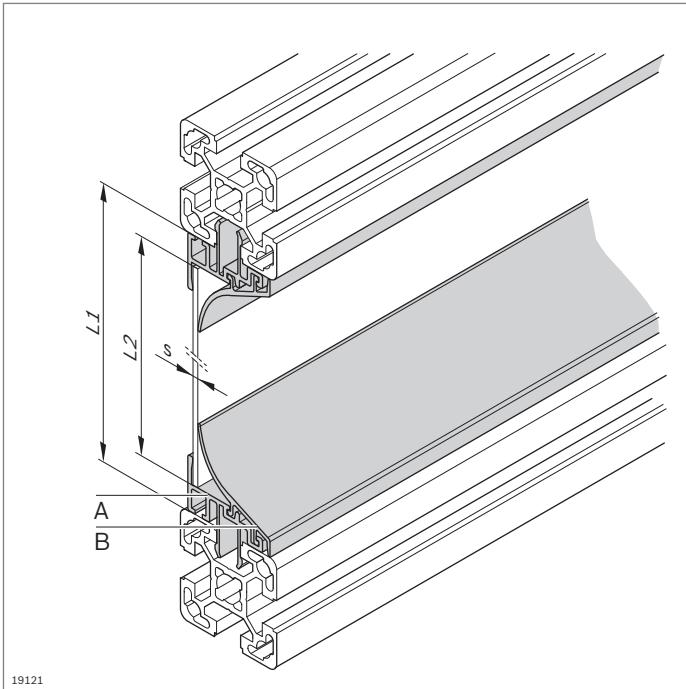


Perfil para vidrio protector de PVC	Ranuras (mm)	L (mm)	N.º
-------------------------------------	--------------	--------	-----

A Perfil básico	8, 10	1,5 ... 8	2000 10 3 842 555 284
B Listón de clip	8, 10	1,5 ... 8	2000 10 3 842 555 286

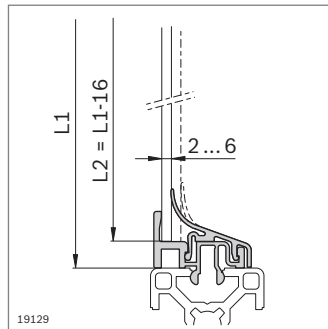
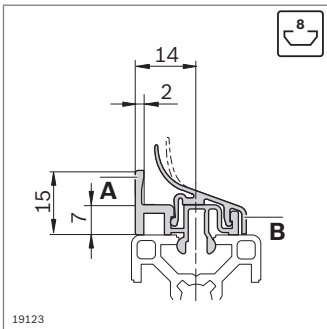
Material: PVC; gris señales RAL 7004

Perfil para vidrio protector para salas blancas



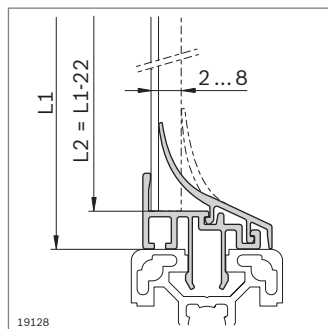
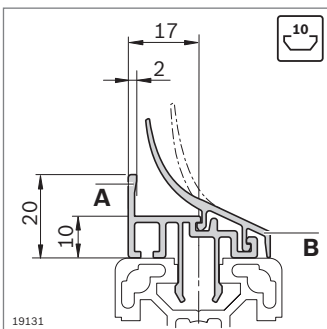
- ▶ Para la fijación sin holgura de elementos de superficie
- ▶ Para elementos de superficie de un grosor de 2 ... 8 mm
- ▶ Para el montaje posterior en construcciones de bastidor cerradas
- ▶ La instalación de elementos de superficie se realiza a ras del canto de perfil
- ▶ El perfil para vidrio protector consta del perfil básico (**A**) y el listón de clip (**B**). Los dos perfiles son necesarios para asegurar la función
- ▶ Uso posible en condiciones de sala blanca
- ▶ Comprobación de la difusión de emisiones orgánicas muy volátiles a una temperatura ambiente de entre 50 °C y 120 °C, n.º de informe BO 9903-161

7



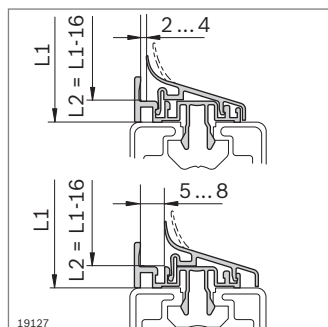
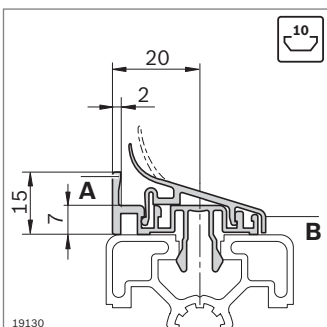
Perfil para vidrio protector de PVC	Ranura s (mm)	L (mm)	N.º
A Perfil básico	8	2 ... 6	2000 10 3 842 524 025
B Listón de clip	8	2 ... 6	2000 10 3 842 555 288

Material: perfil básico: aluminio; anodizado
listón de clip: PP/TPE; gris señales RAL 7004



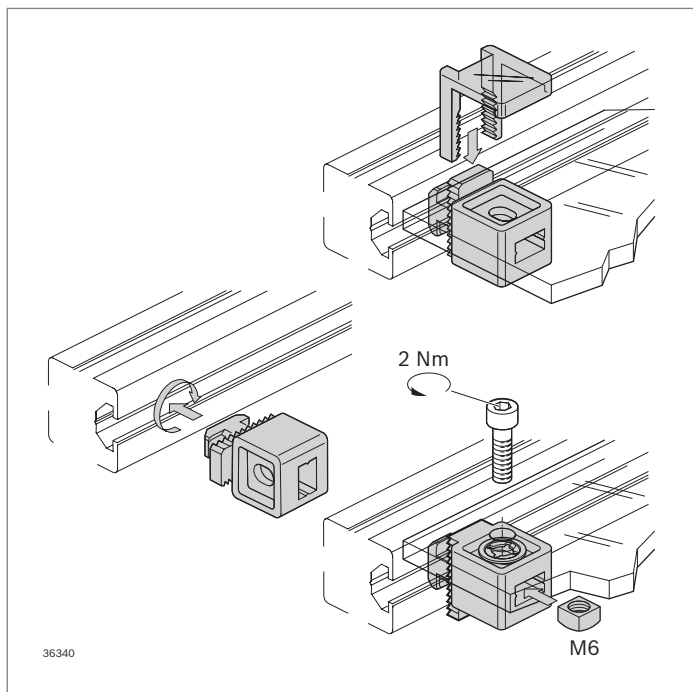
Perfil para vidrio protector de PVC	Ranura s (mm)	L (mm)	N.º
A Perfil básico	10	2 ... 8	2000 10 3 842 529 761
B Listón de clip	10	2 ... 8	2000 10 3 842 555 292

Material: perfil básico: aluminio; anodizado
listón de clip: PP/TPE; gris señales RAL 7004



Perfil para vidrio protector de PVC	Ranura s (mm)	L (mm)	N.º
A Perfil básico	10	2 ... 8	2000 10 3 842 524 027
B Listón de clip	10	2 ... 8	2000 10 3 842 555 290

Material: perfil básico: aluminio; anodizado
listón de clip: PP/TPE; gris señales RAL 7004



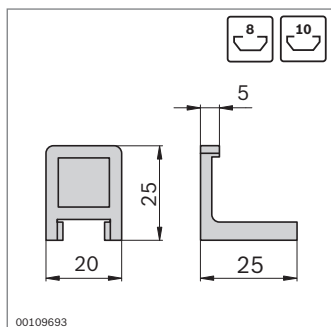
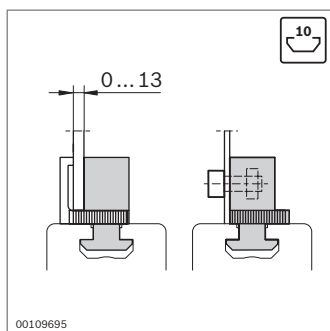
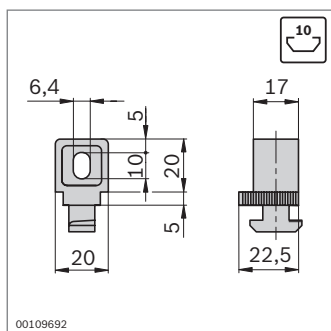
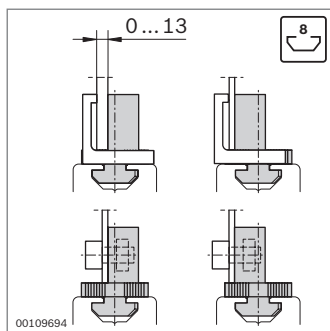
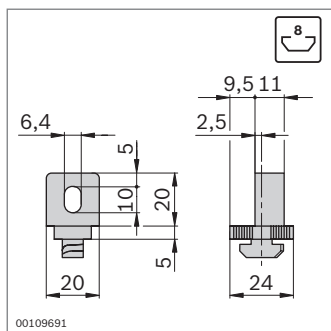
Bloque Variofix



- ▶ Para elementos de superficie de un grosor de hasta 13 mm
- ▶ Para el montaje posterior en construcciones de bastidor cerradas
- ▶ La forma asimétrica permite la fijación de elementos de superficie en dos posiciones diferentes
- ▶ Sujeción mediante el estribo fijador o atornillado con tuerca cuadrada M6 (en el volumen de suministro) y tornillo
- ▶ Anillo de seguridad para unir el tornillo con el elemento de superficie (según la Directiva relativa a las máquinas 2006/42/CE)

Accesorios:

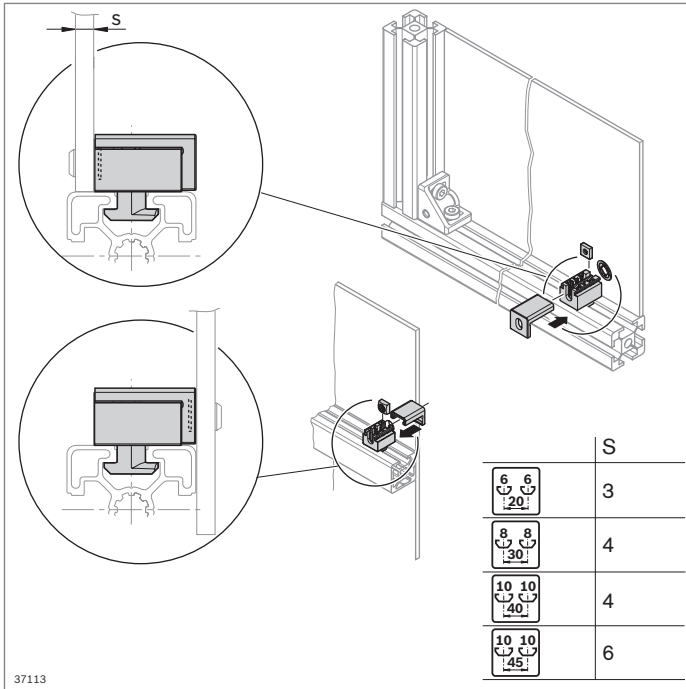
- ▶ Extractor Variofix (pág. 14-6)
- ▶ Tornillo para atornilladura con tuerca cuadrada



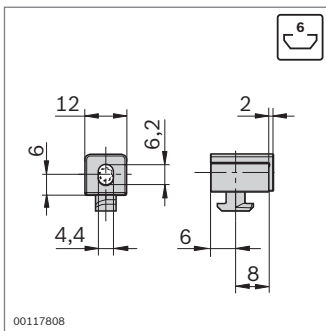
Bloque Variofix	Ranura	N.º
	8	10
		3 842 548 832
Material:	PP; gris señales RAL 7004	
	tuerca cuadrada: acero; galvanizado	
Volumen de suministro:	incl. tuerca cuadrada	

Bloque Variofix	Ranura	N.º
	10	10
		3 842 548 834
Material:	PP; gris señales RAL 7004	
	tuerca cuadrada: acero; galvanizado	
Volumen de suministro:	incl. tuerca cuadrada M6, anillo de seguridad M6	

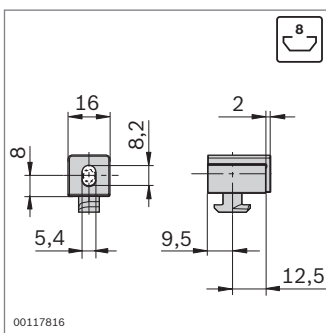
Estribo fijador	N.º
	10
	3 842 184 738
Material:	PA; incoloro



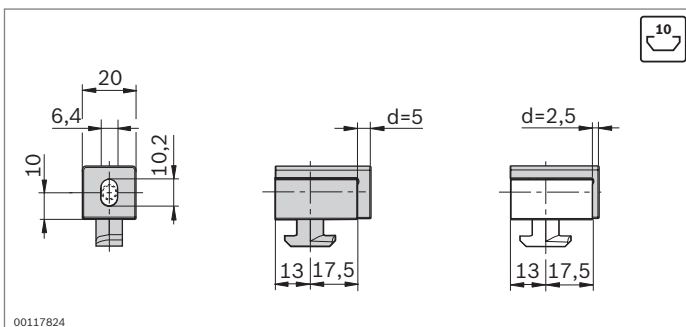
37113



00117808



00117816



00117824

Bloque Variofix S



- ▶ Para la fijación prácticamente sin holgura de elementos de superficie
- ▶ Para el montaje posterior en construcciones de bastidor cerradas
- ▶ Su estructura asimétrica y la tapa permiten adoptar diferentes posiciones de montaje del elemento de superficie: a ras del canto de perfil o delante del perfil
- ▶ Anillo de seguridad para unir el tornillo con el elemento de superficie (según la Directiva relativa a las máquinas 2006/42/CE)

7

Accesorios necesarios:

Tornillo para fijación del elemento de superficie

Bloque Variofix S	Ranura	N.º
	6	10 3 842 548 836

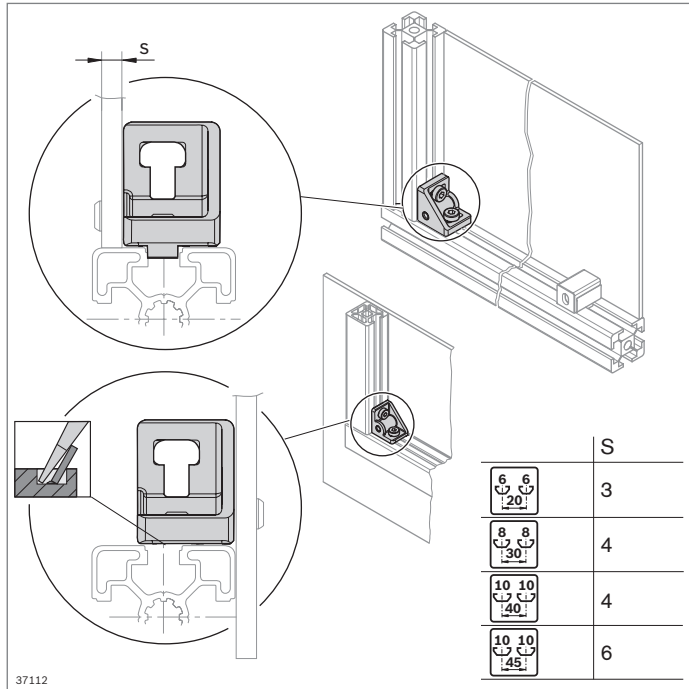
Material: PP; gris señales RAL 7004
 tuerca cuadrada: acero; galvanizado
 Volumen de suministro: incl. tuerca cuadrada M4, tapa

Bloque Variofix S	Ranura	N.º
	8	10 3 842 548 838

Material: PP; gris señales RAL 7004
 tuerca cuadrada: acero; galvanizado
 Volumen de suministro: incl. tuerca cuadrada M5, tapa, anillo de seguridad

Bloque Variofix S	Ranura	N.º
	10	10 3 842 548 840

Material: PP; gris señales RAL 7004
 tuerca cuadrada: acero; galvanizado
 Volumen de suministro: incl. tuerca cuadrada M5, 2 tapas (d = 2,5 mm; d = 5 mm), anillo de seguridad



Escuadra S



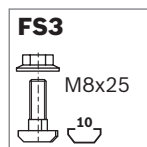
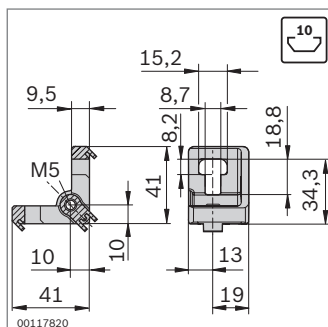
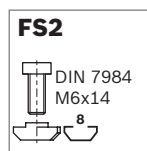
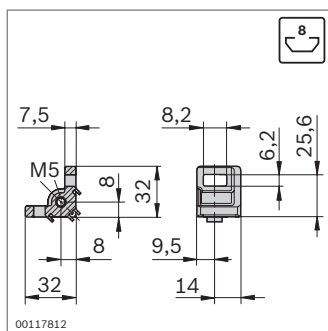
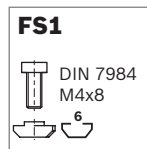
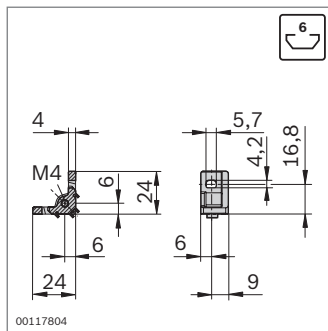
- ▶ Escuadra con rosca para la fijación prácticamente sin holgura de elementos de superficie
- ▶ Para el montaje posterior en construcciones de bastidor cerradas
- ▶ Se pueden conseguir distintas posiciones de montaje del elemento de superficie: a ras del canto de perfil o delante del perfil (rompiendo el saliente de centrado)

Accesorios necesarios:

Tornillo para fijación del elemento de superficie

Accesorios opcionales:

- ▶ Bloque Variofix S (pág. 7-7)
- ▶ Anillo de seguridad (pág. 7-9)



Escuadra S	Ranura	N.º	FS
20x20	6	20	3 842 536 489
Juego 20x20	6	1	3 842 536 670 2xFS1

Material: fundición a presión de aluminio
material de fijación: acero; galvanizado

Volumen de suministro: juego incl. material de fijación (FS)

Escuadra S	Ranura	N.º	FS
30x30	8	20	3 842 536 490
Juego 30x30	8	1	3 842 536 671 2xFS2

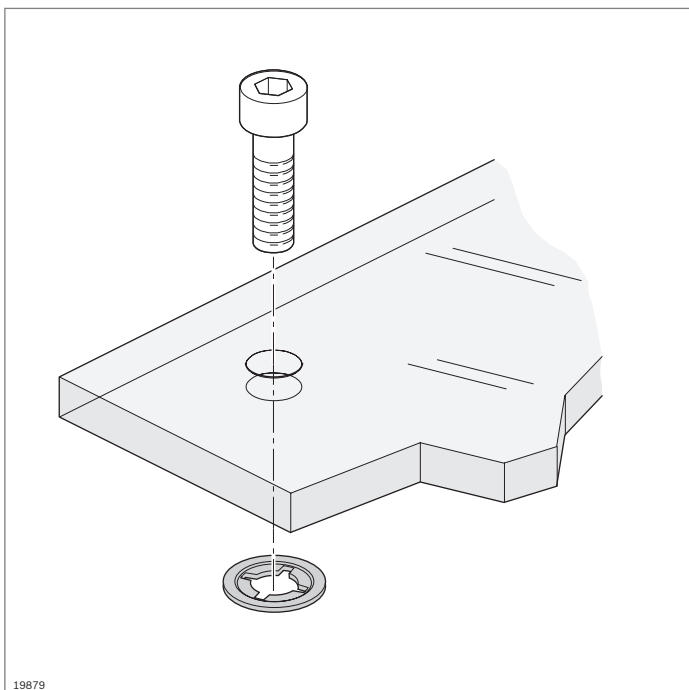
Material: fundición a presión de aluminio
material de fijación: acero; galvanizado

Volumen de suministro: juego incl. material de fijación (FS)

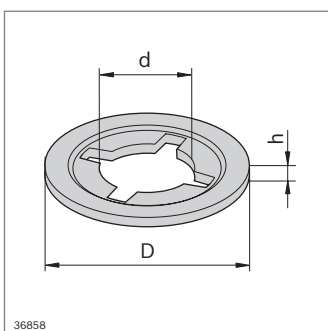
Escuadra S	Ranura	N.º	FS
40/45	10	20	3 842 536 491
Juego 40/45	10	1	3 842 536 672 2xFS3

Material: fundición a presión de aluminio
material de fijación: acero; galvanizado

Volumen de suministro: juego incl. material de fijación (FS)



19879




36858

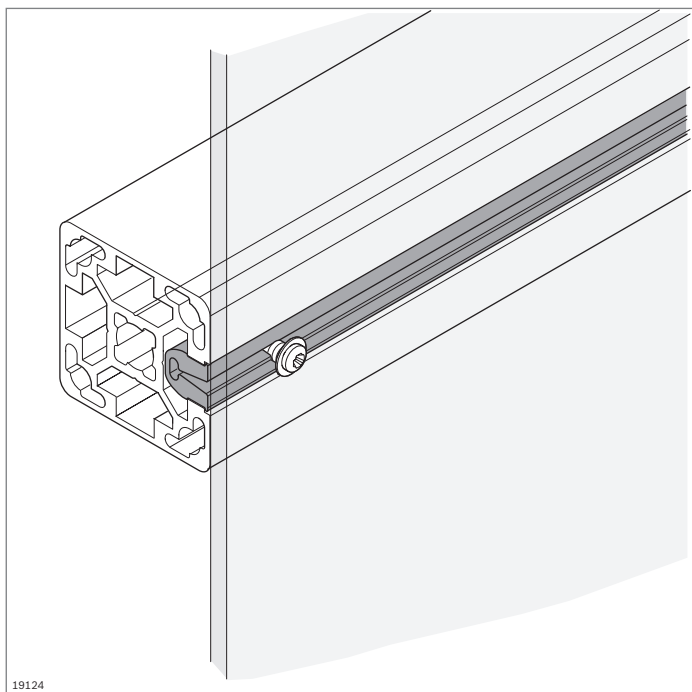
Anillo de seguridad

- ▶ Mantiene unido el tornillo de fijación con el elemento de superficie
- ▶ Se puede utilizar con todos los bloques Variofix, pero no con la escuadra S
- ▶ Posibilidad de equipamiento posterior
- ▶ Para diferentes tamaños de rosca

7

Anillo de seguridad	D (mm)	d (mm)	h (mm)	 N.º
M4	9,0	3,4	1,0	100 3 842 542 328
M5	10,0	4,5	1,0	100 3 842 542 329
M6	12,5	5,5	1,5	100 3 842 542 330

Material: PA; negro



19124

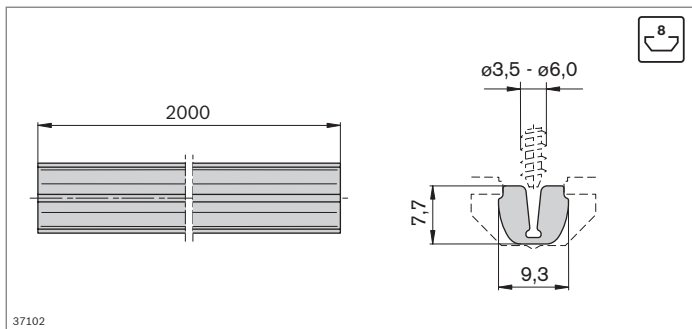
Perfil de listón para atornillar



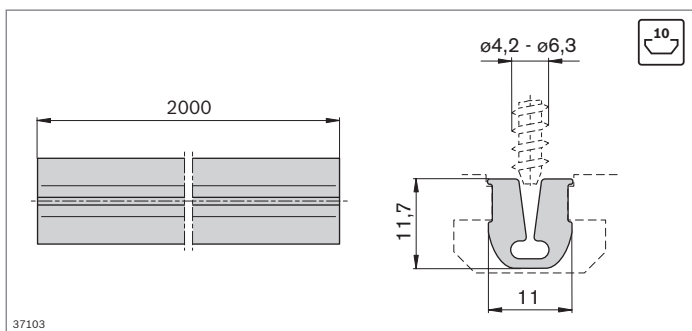
- ▶ Perfil de listón para atornillar para la fijación de elementos de superficie con tornillos de chapa convencionales
- ▶ Encaje del perfil de listón para atornillar en la ranura del perfil
- ▶ Elemento de unión económico

Accesorios necesarios:

Tornillos de chapa para la fijación del elemento de superficie



37102



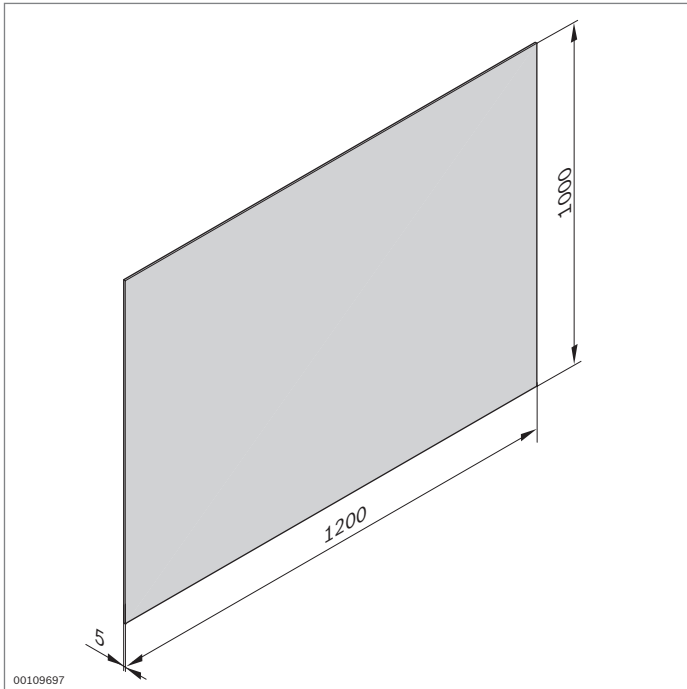
37103

Perfil de listón para atornillar	Ranura	L (mm)	N.º
	8	2000	3 842 555 550

Material: PVC; gris señales RAL 7004

Perfil de listón para atornillar	Ranura	L (mm)	N.º
	10	2000	3 842 555 552

Material: PVC; gris señales RAL 7004



Placa universal



- Para la construcción de bandejas, carros industriales o paredes de protección visual en mesas o armazones

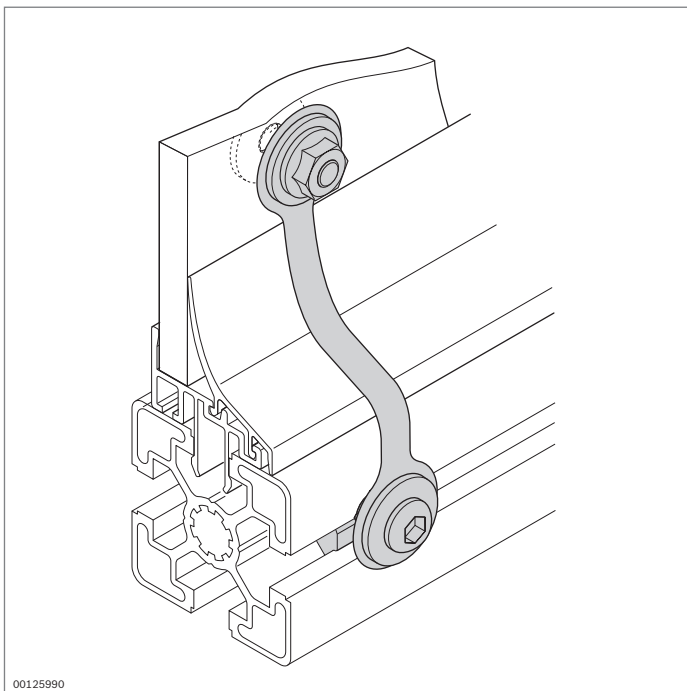
Accesorios:

Perfil de bastidor, alojamiento de elementos de superficie

Placa universal	ESD	N.º
PP		3 842 516 837
SB		3 842 516 838

Material: PP: gris, liso por un lado/granulado por el otro
SB; negro, liso por ambos lados

7



Conexión equipotencial

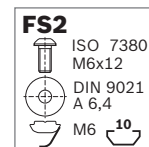
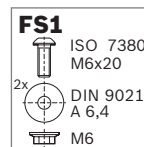


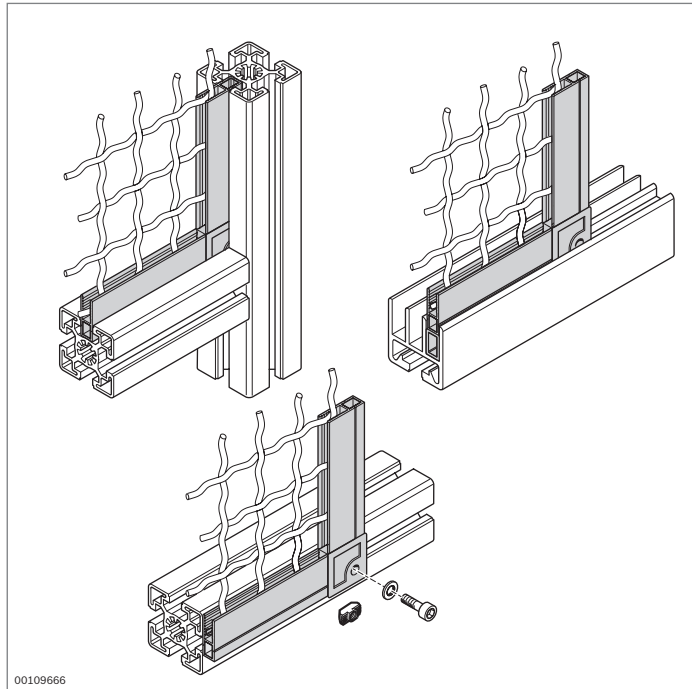
- Conexión equipotencial para establecer una derivación electrostática entre los elementos de superficie y los perfiles de soporte

Conexión equipotencial	ESD		N.º	FS
		10	3 842 536 148	FS1, FS2

Material: fleje de acero; inoxidable
material de fijación: acero; galvanizado

Volumen de suministro: incl. material de fijación (FS)





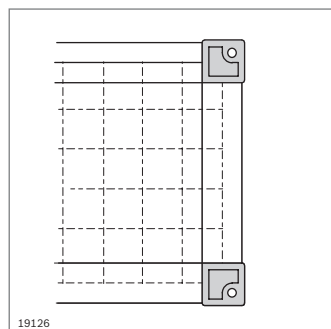
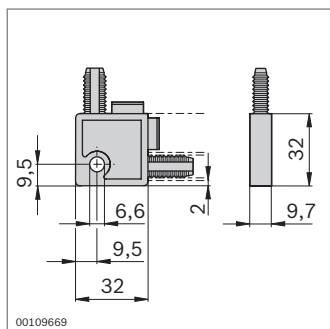
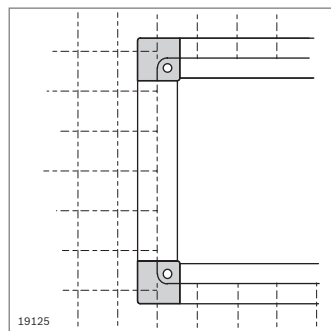
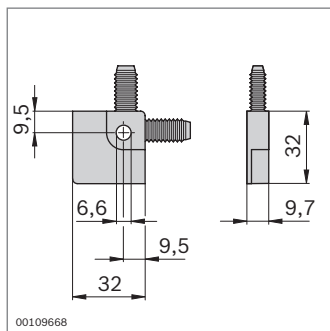
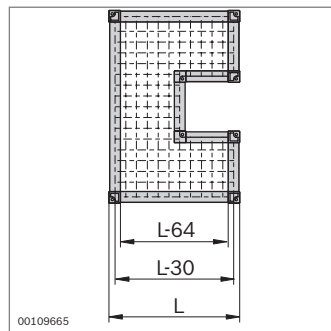
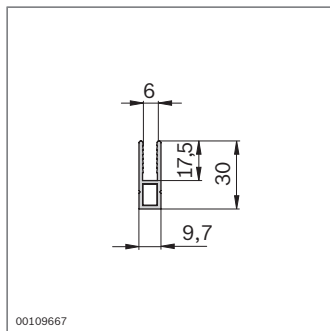
Perfil de rejilla protectora



- ▶ Para montar bastidores para rejilla ondulada o elementos de superficie
- ▶ Para rejillas onduladas de hasta un diámetro de alambre de 3,1 mm
- ▶ Para elementos de superficie de hasta 6 mm de grosor
- ▶ Atornillado del bastidor fuera en el perfil de soporte (montaje posterior)
- ▶ Introducción del bastidor en la ranura de un perfil de soporte o de un perfil para puertas correderas Al 45
- ▶ Piezas angulares para esquinas interiores y exteriores

Accesorios opcionales:

- ▶ Tuerca de martillo M6 (pág. 3-4)
- ▶ Tornillo M6



Perfil de rejilla protectora	L (mm)	N.º
	3000 ¹⁾	20 3 842 305 766

¹⁾ Debido a los puntos de contacto en función de la producción (Eloxal), el perfil se suministra en una longitud de 3100 mm

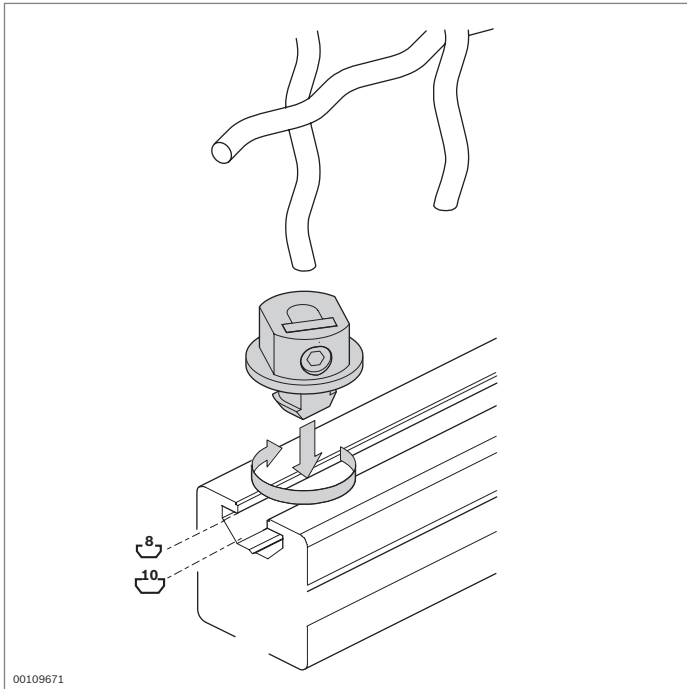
Material: aluminio; negro anodizado

Pieza angular interior	N.º
	20 3 842 305 768

Material: PA; negro

Pieza angular exterior	N.º
	20 3 842 305 767

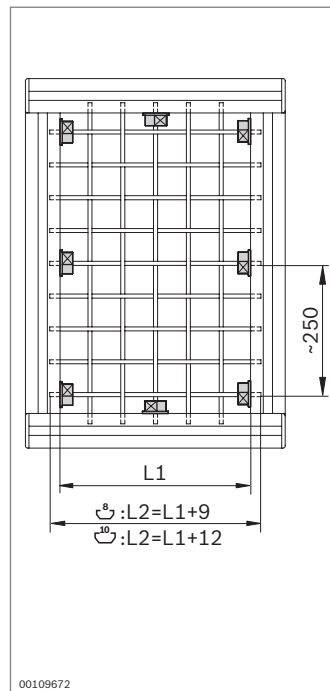
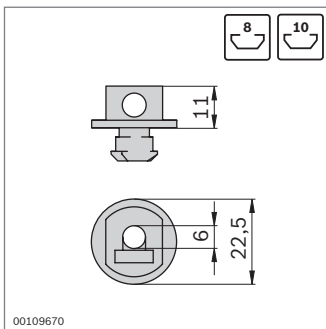
Material: PA; negro



Casquillo de apriete

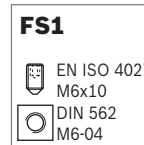


- ▶ Para la fijación de rejillas onduladas en la ranura del perfil
- ▶ Para rejillas onduladas con un diámetro de alambre de hasta 3,1 mm
- ▶ Adecuado para ranuras de 8 mm y ranuras de 10 mm
- ▶ Elemento de unión económico
- ▶ Fijación sin golpeteo



Casquillo de apriete	Ranura	N.º	FS
	8, 10	100	3 842 515 244 FS1

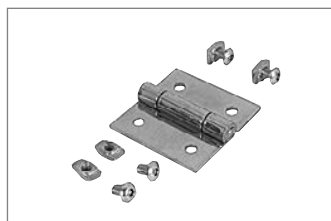
Material: fundición a presión de cinc
material de fijación: acero; galvanizado



Puertas y guarniciones



Perfil para bisagra
(pág. 8-3)



Bisagra
(pág. 8-4)



Bisagra de plástico
(pág. 8-5)



Bisagra de aluminio
(pág. 8-6)



Bisagra LIFTOFF
(pág. 8-7)



Bisagra desenganchable
(pág. 8-8)



Bisagra ajustable
(pág. 8-9)



Elemento de puerta
plegable
(pág. 8-10)



Cerradura para puertas
giratorias y puertas
corredizas
(págs. 8-11, 8-15)



Cerradura
(pág. 8-12)



Cerradura para puertas
corredizas EcoSafe
(pág. 8-13)



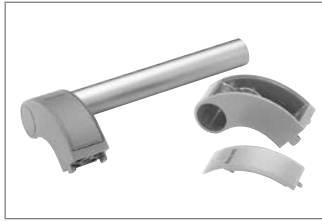
Cerradura para puertas
giratorias
(págs. 8-14, 8-17)



Cerradura empotrable para
puertas giratorias
(pág. 8-21)



Empuñadura de puente
(pág. 8-23)



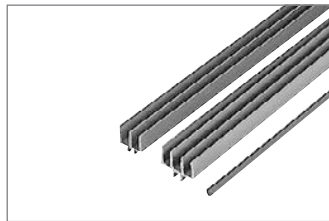
Empuñadura de seguridad
(pág. 8-24)



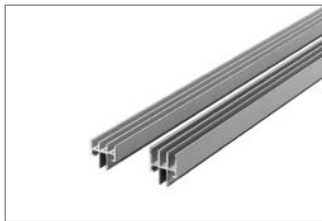
Listón obturador
(pág. 8-25)
Perfil obturador (pág. 8-26)



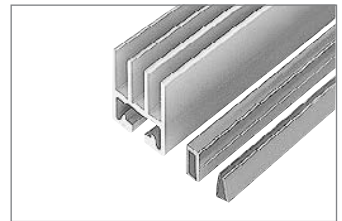
Patín
(pág. 8-27)



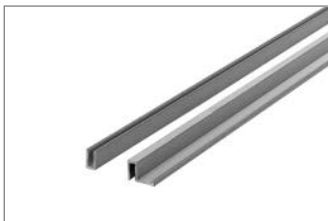
Perfil para puertas
corredizas de PVC
(pág. 8-28)



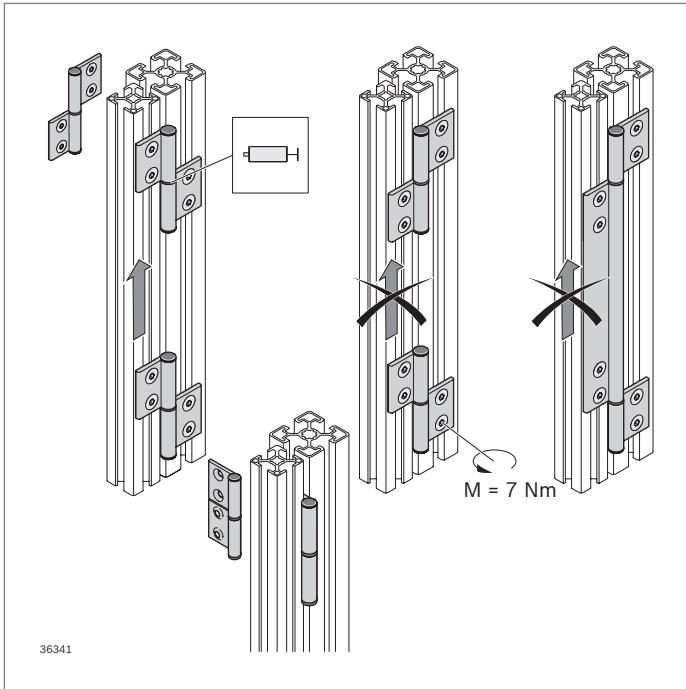
Perfil para puertas
corredizas Al Clip
(pág. 8-29)



Perfil para puertas
corredizas Al 45 (pág. 8-30)



Protección de cantos, perfil
de manilla (pág. 8-32)



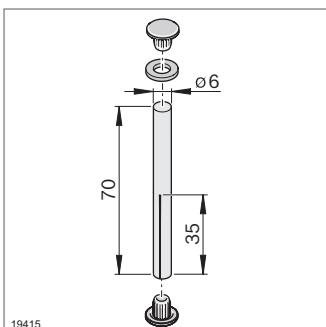
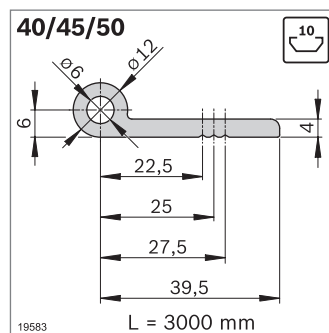
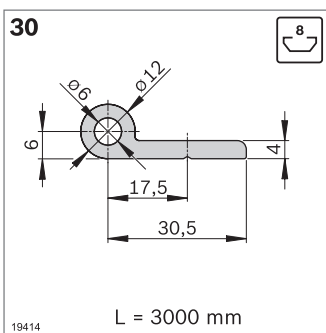
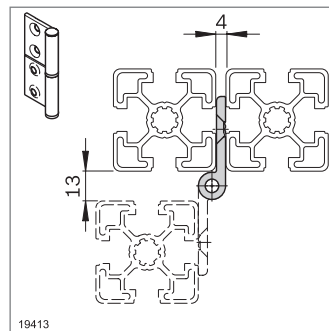
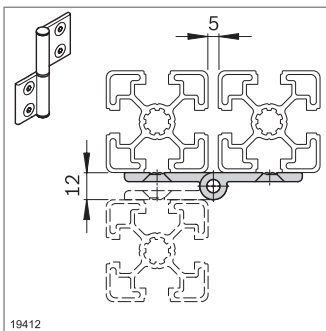
Perfil para bisagra



- ▶ Para el automontaje de bisagras o de bisagras de hoja
- ▶ Posibilidad de uso como bisagra de hoja para cubrir por completo el hueco de la puerta
- ▶ Los perfiles para bisagra para las distancias entre ranuras de 30 y 40/45/50 pueden utilizarse también de forma combinada para obtener la máxima flexibilidad
- ▶ Para puertas con bastidores de perfiles o de elementos de superficie macizos
- ▶ Montaje exterior o interior
- ▶ Montaje como bisagra desenganchable o no desenganchable
- ▶ Para topes a derecha y a izquierda
- ▶ Ranuras de centrado como elemento auxiliar para realizar los taladros de fijación
- ▶ Mecanizado necesario:
 - Recortar la longitud de las mitades de la bisagra
 - Taladros para la fijación

Accesorios necesarios:

- ▶ Perno de bisagra
- ▶ Tuerca de martillo M6 (pág. 3-4)
- ▶ Tornillo ISO 10642 M6x12 (ranura 8 mm)
- ▶ Tornillo ISO 10642 M6x16 (ranura 10 mm)



Perfil para bisagra	L (mm)	N.º	N.º
30	3000 ¹⁾	10	3 842 543 371
40/45/50	3000 ¹⁾	10	3 842 543 372

¹⁾ Debido a los puntos de contacto en función de la producción (Eloxal), el perfil se suministra en una longitud de 3100 mm

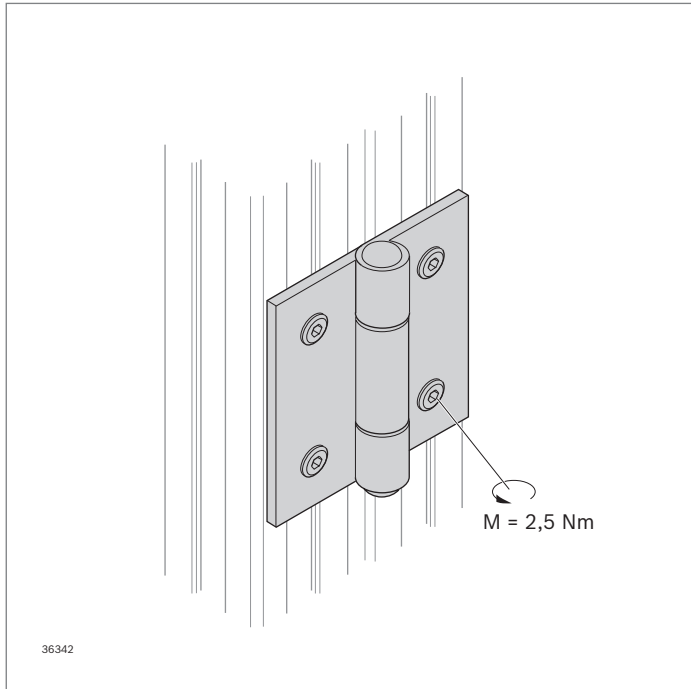
Material: aluminio; anodizado

Ranura	F _{max}
8	300 N
10	300 N

Perno de bisagra	N.º
	10 3 842 544 661

Material: pasador estriado: acero; galvanizado
arandela, tapa: TPE

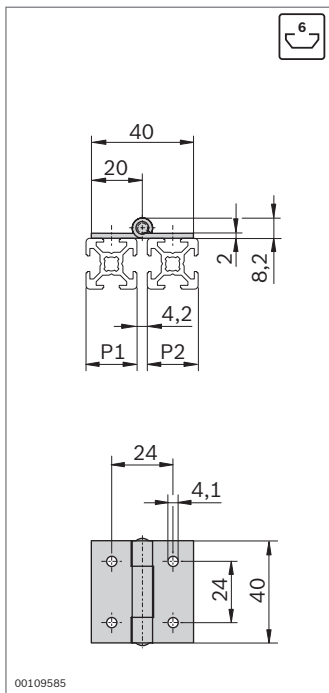
Volumen de suministro: incl. pasador estriado, 2 x tapa, arandela




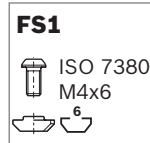
Bisagra






- Posibilidad de montaje sobre elementos de superficie macizos
- Para puertas y tapas pequeñas
- Bisagra de acero para perfiles con ranura de 6 mm



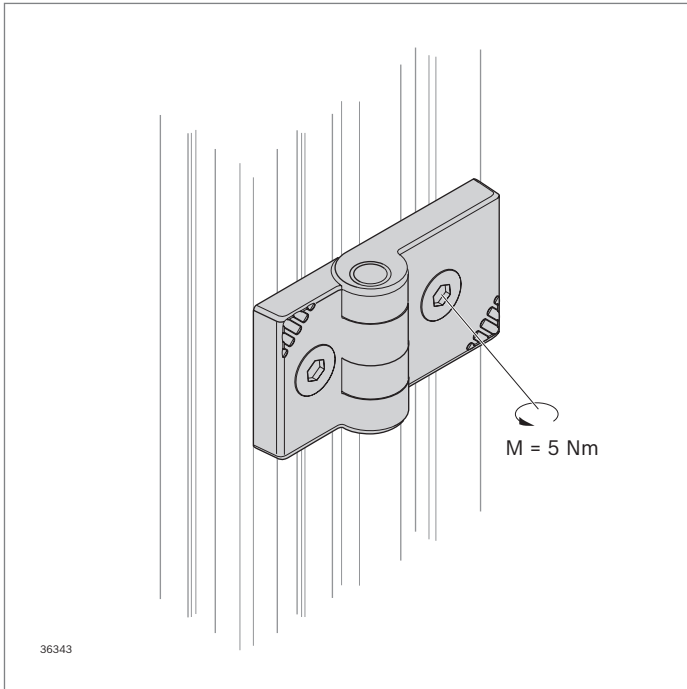
Ranura		F_{max}
6		300 N



Bisagra	P1 (mm)	P2 (mm)	ESD		N.º	FS
	20	20		2	3 842 535 684	4xFS1

Material: acero; inoxidable
material de fijación: acero; galvanizado

Volumen de suministro: incl. material de fijación (FS)

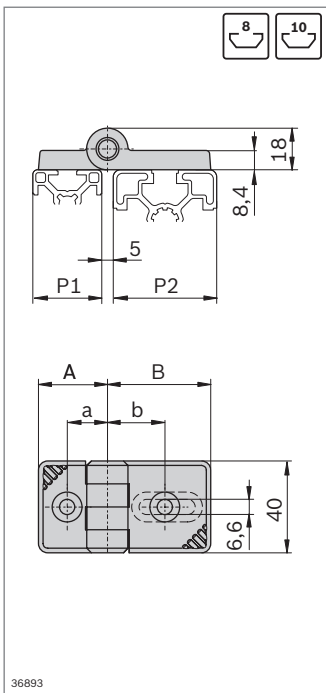


Bisagra de plástico

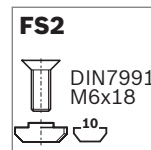
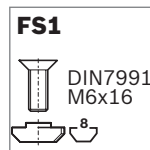


- ▶ Bisagra de plástico para perfiles con ranura de 8 mm o ranura de 10 mm
- ▶ Posibilidad de montaje sobre elementos de superficie macizos
- ▶ Perno de centrado para un montaje sencillo y como protección contra torsión

8



Ranura	
8	150 N
10	150 N

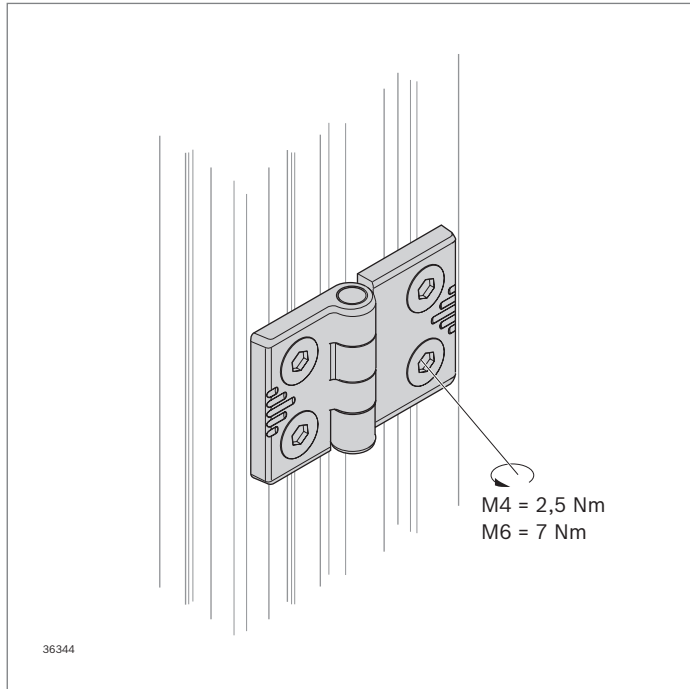


Bisagra de plástico	P1 (mm)	P2 (mm)		N.º	FS
	30	30	2	3 842 554 458	2xFS1
	30	40/50	2	3 842 554 460	1xFS1, 1xFS2
	30	45	2	3 842 554 462	1xFS1, 1xFS2
	30	60	2	3 842 554 464	1xFS1, 1xFS2
	40/50	40/50	2	3 842 554 466	2xFS2
	45	45	2	3 842 554 468	2xFS2
	45	60	2	3 842 554 470	2xFS2
	60	60	2	3 842 554 472	2xFS2

Material: PA; gris señales
eje de bisagra: acero; galvanizado
material de fijación: acero; galvanizado

Volumen de suministro: incl. material de fijación (FS)

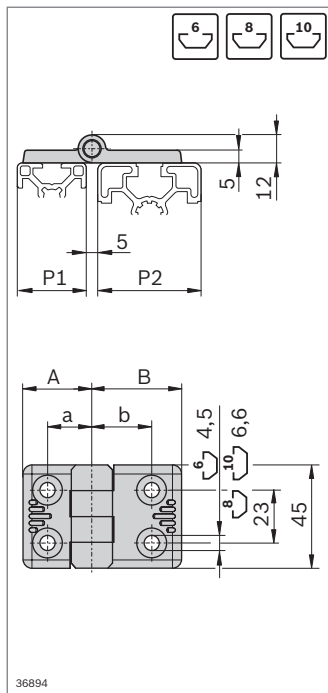
P1/P2 (mm)	A/B (mm)	a/b (mm)
30	30	17,5
40	39	22,5
45	45	25,0
50	39	27,5
60	60	32,5



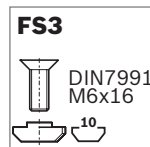
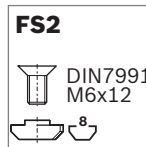
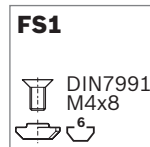
Bisagra de aluminio



- ▶ Bisagra de aluminio para todos los sistemas de ranura
- ▶ Posibilidad de montaje sobre elementos de superficie macizos
- ▶ Versión de alta calidad
- ▶ Versión conductora
- ▶ Uso en condiciones de sala blanca gracias a los casquillos de deslizamiento resistentes a la abrasión



Ranura	F_{max}
6	300 N
8	300 N
10	300 N



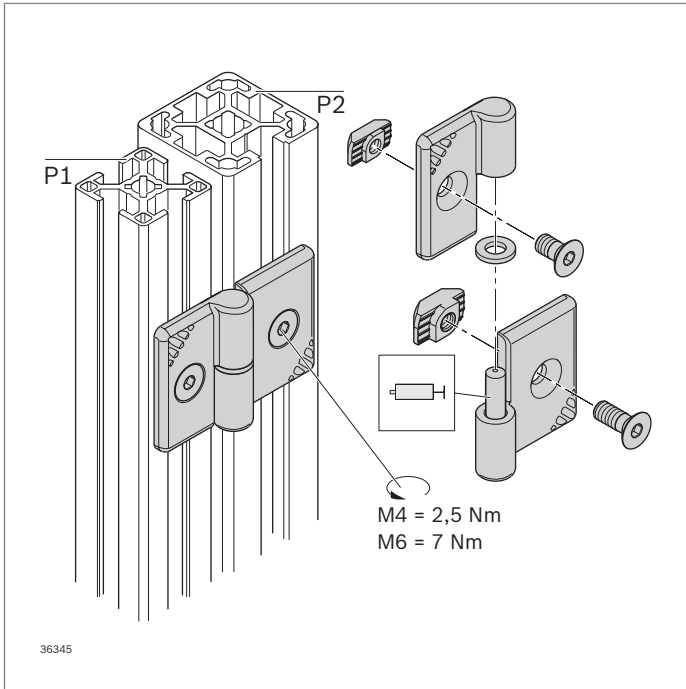
Bisagra de aluminio	P1 (mm)	P2 (mm)	ESD	N.º	FS
	20	20	⚡	2	3 842 544 525 4xFS1
	20	30	⚡	2	3 842 544 526 2xFS1, 2xFS2
	30	30	⚡	2	3 842 544 527 4xFS2
	30	40	⚡	2	3 842 544 528 2xFS2, 2xFS3
	30	45	⚡	2	3 842 544 529 2xFS2, 2xFS3
	40	40	⚡	2	3 842 544 530 4xFS3
	45	45	⚡	2	3 842 544 531 4xFS3

Material: fundición a presión de aluminio, niquelado
material de fijación: acero; galvanizado

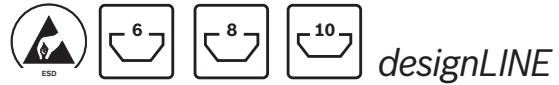
Volumen de suministro: incl. material de fijación (FS)

P1/P2 (mm)	A/B (mm)	a/b (mm)
20	20	12,5
30	28	17,5
40	37	22,5
45	40	25,0

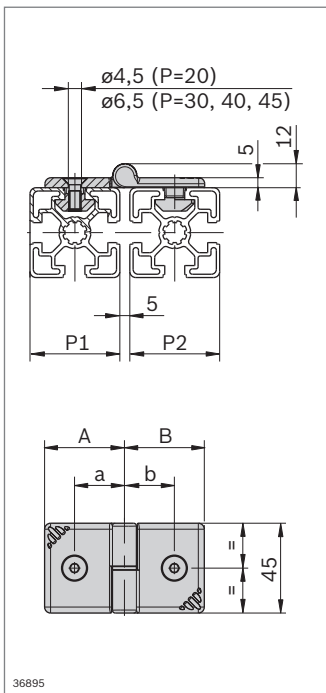




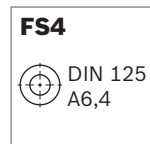
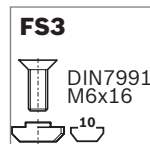
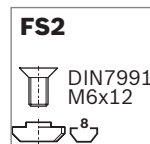
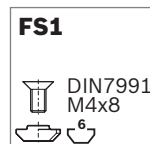
Bisagra LIFTOFF



- ▶ Bisagra desenganchable compacta para topes a derecha y a izquierda
- ▶ Versión designLINE con pintura especial plateada (RAL 9006) para un diseño de muy alta calidad
- ▶ Salientes de centrado como ayuda de montaje y protección contra torsión



Ranura	
6	300 N
8	300 N
10	300 N

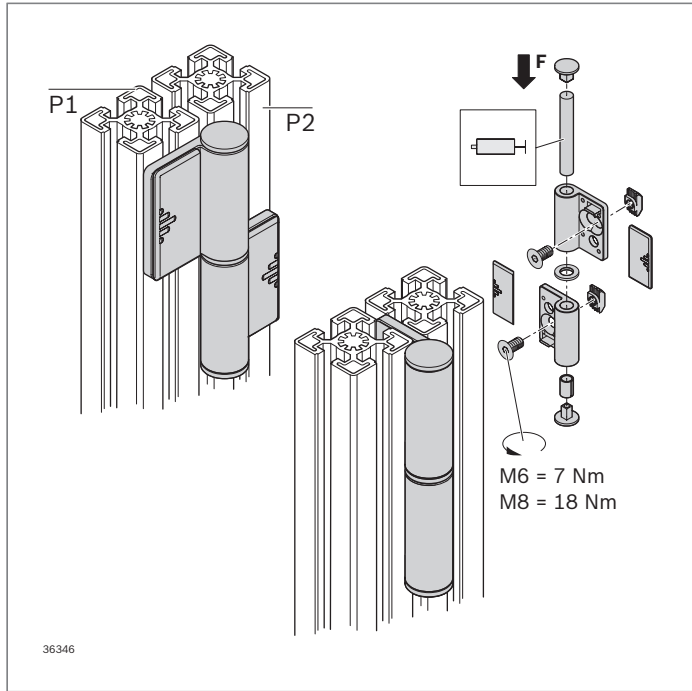


Bisagra LIFTOFF	P1 (mm)	P2 (mm)		N.º	FS
Derecha	20	20	2	3 842 543 334	2xFS1, FS4
	20	30	2	3 842 543 333	FS1, FS2, FS4
	30	30	2	3 842 543 332	2xFS2, FS4
	30	40	2	3 842 543 331	FS2, FS3, FS4
	30	45	2	3 842 543 330	FS2, FS3, FS4
	40	40	2	3 842 543 329	2xFS3, FS4
	45	45	2	3 842 543 328	2xFS3, FS4
Izquierda	20	20	2	3 842 543 327	2xFS1, FS4
	20	30	2	3 842 543 326	FS1, FS2, FS4
	30	30	2	3 842 543 325	2xFS2, FS4
	30	40	2	3 842 543 324	FS2, FS3, FS4
	30	45	2	3 842 543 323	FS2, FS3, FS4
	40	40	2	3 842 543 322	2xFS3, FS4
	45	45	2	3 842 543 321	2xFS3, FS4

Material: bisagra: fundición a presión de aluminio; lacada
material de fijación: acero; galvanizado
pasador estriado: acero; galvanizado
arandela: PA

Volumen de suministro: incl. material de fijación (FS)

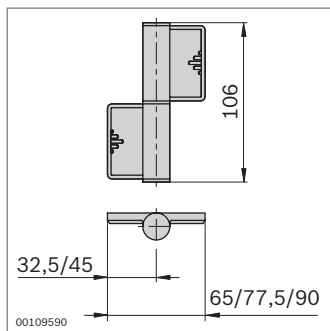
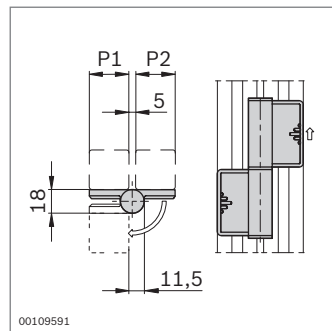
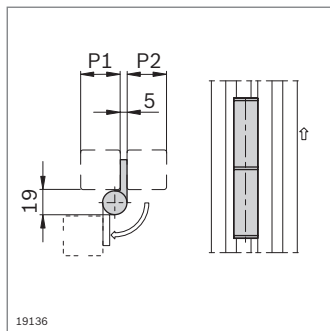
P1/P2 (mm)	A/B (mm)	a/b (mm)
20	20	12,5
30	28	17,5
40	37	22,5
45	40	25,0



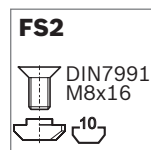
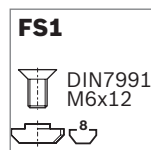
Bisagra desenganchable



- ▶ Para el montaje de puertas grandes y pesadas
- ▶ Desenganchable
- ▶ Para topes a izquierda y a derecha
- ▶ Instalación externa: ángulo de apertura de aprox. 180°
- ▶ Instalación interna: evita el desmontaje por personas no autorizadas, por ejemplo, en el caso de dispositivos de seguridad



Ranura	
8	300 N
10	300 N

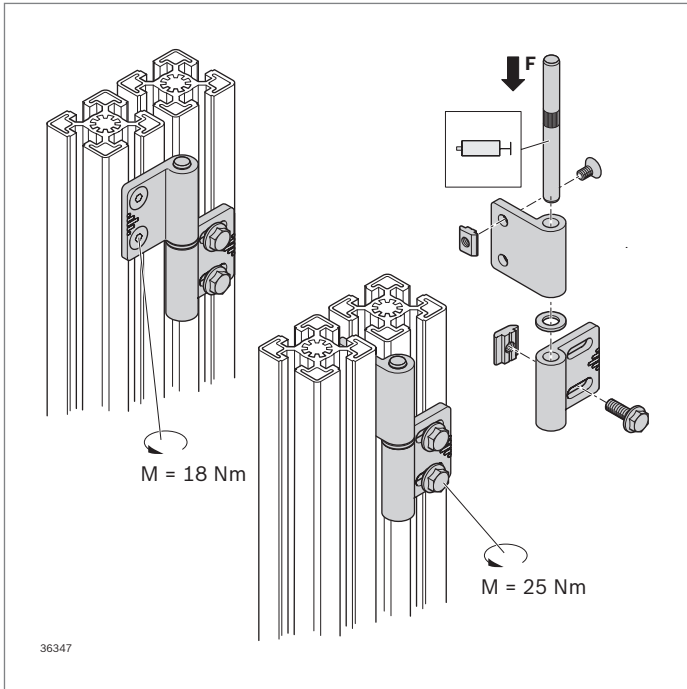


Bisagra desenganchable	P1 (mm)	P2 (mm)		N.º	FS
	30	30	2	3 842 555 572	2xFS1
	30	45	2	3 842 555 574	1xFS1, 1xFS2
	45	45	2	3 842 555 576	2xFS2
	45 ¹⁾	60			
	60 ¹⁾	60			

¹⁾ No adecuada para el montaje interior

Material: bisagra: fundición a presión de cinc
tapa: PP; gris señales
material de fijación: acero; galvanizado

Volumen de suministro: incl. material de fijación (FS), 2 x tapa



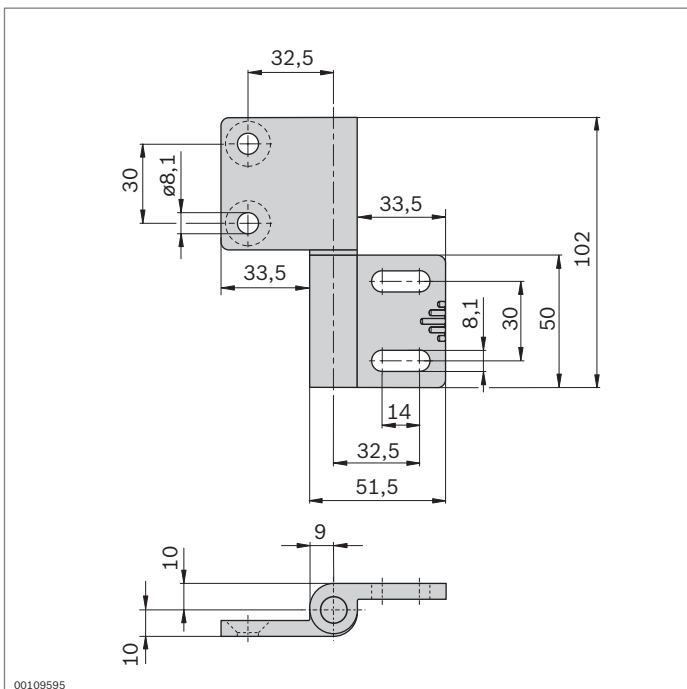
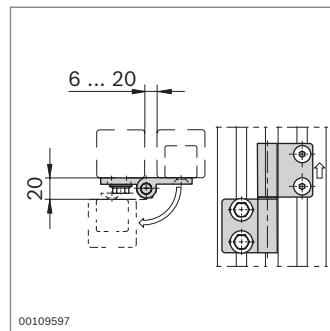
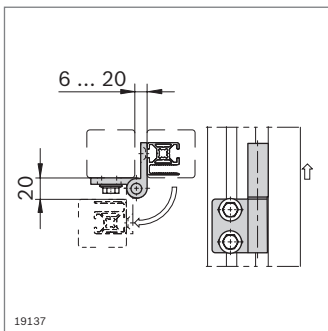
Bisagra ajustable




- ▶ Para el montaje de puertas grandes y pesadas
- ▶ Ajustable para compensar las tolerancias de distancia
- ▶ Desenganchable
- ▶ Para topes a izquierda y a derecha
- ▶ ángulo de apertura de aprox. 180°

Accesorios:

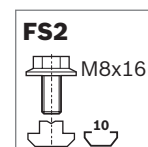
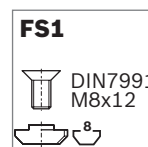
Tuerca de martillo de ranura 10, M8 (pág. 3-4)
para la fijación de una puerta con una ranura de 10 mm

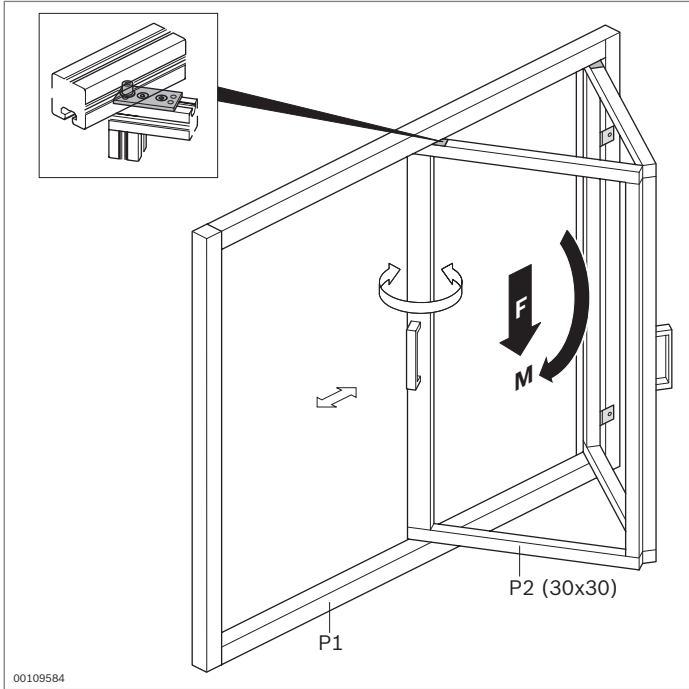


Bisagra ajustable	N.º	FS
	2 3 842 544 562	2xFS1, 2xFS2

Material: fundición a presión de aluminio
material de fijación: acero; galvanizado
Volumen de suministro: incl. material de fijación (FS)

Ranura	F _{max}
8	300 N
10	300 N

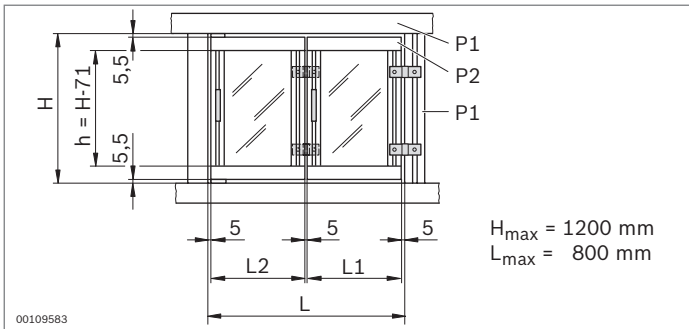




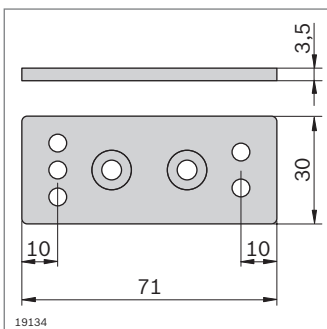
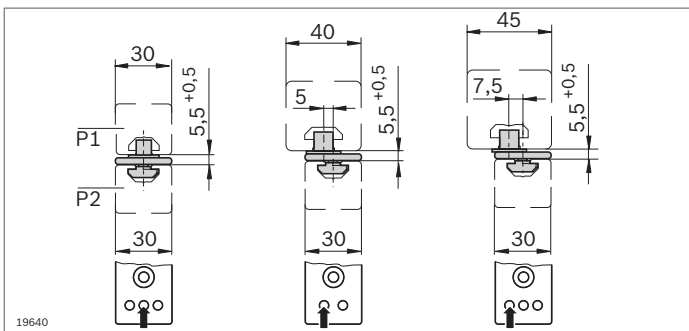
Elemento de puerta plegable



- ▶ Para los movimientos simultáneos de giro y de deslizamiento en el montaje de puertas plegables de perfiles de 30
- ▶ Vida útil muy elevada (aprox. 50000 accionamientos)
- ▶ Adecuado para bastidores de perfiles con ranuras de 8 mm y ranuras de 10 mm
- ▶ Perfiles de bastidor y de puerta siempre a ras (posición del anillo-guía en función del grosor del perfil de bastidor)



P2 (mm)	P1 (mm)	L1 (mm)	L2 (mm)
30x30	45x45	0,5L - 29,5	0,5L + 14,5
	40x40	0,5L - 28,3	0,5L + 13,3
	30x30	0,5L - 25,8	0,5L + 10,8

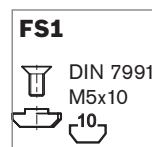


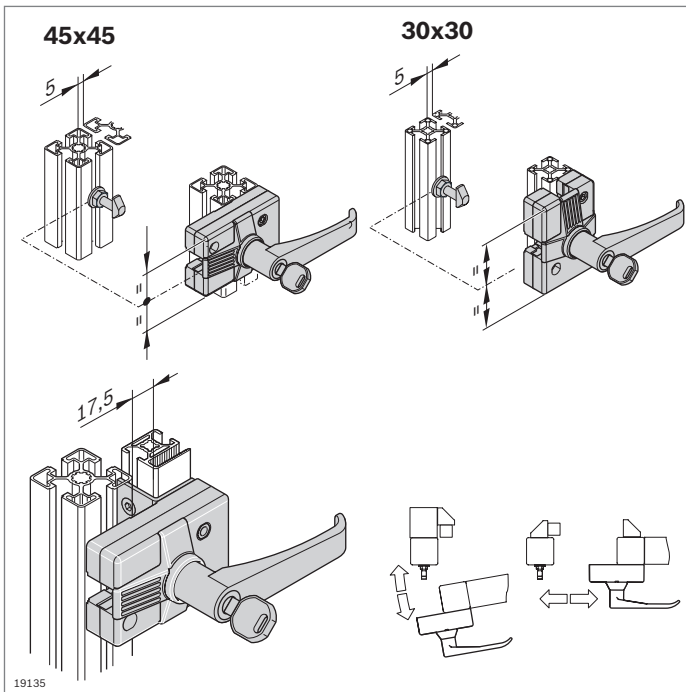
Ranura	F_{\max}	M_{\max}
8	120 N	20 Nm
10	120 N	20 Nm

Elemento de puerta plegable	N.º	FS
	3 842 516 715	2xFS1

Material: elemento de puerta plegable: fundición a presión de cinc
anillo-guía: PA; negro
material de fijación: acero; galvanizado

Volumen de suministro: incl. material de fijación (FS)





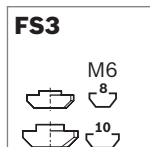
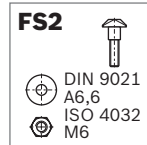
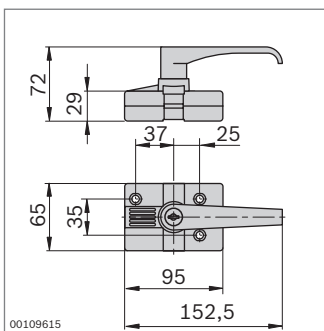
Cerradura para puertas giratorias y puertas corredizas



- ▶ Para topes a derecha y a izquierda
- ▶ Adecuada para perfiles de 45x45 y 30x30
- ▶ Variante «Cierre estándar» con selección de llave aleatoria (cada cerradura tiene una llave distinta)
- ▶ La variante «Cierre uniforme» contiene siempre la misma llave
- ▶ Versión con manilla de puerta o como cerradura de paletón doble

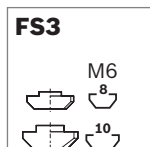
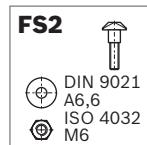
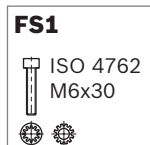
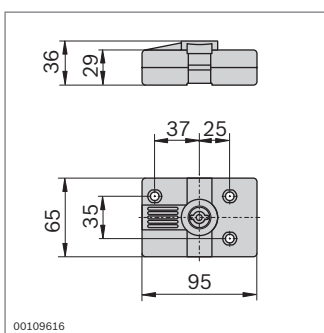
Accesorios:
Placa adaptadora

8



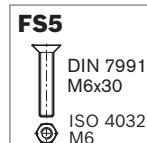
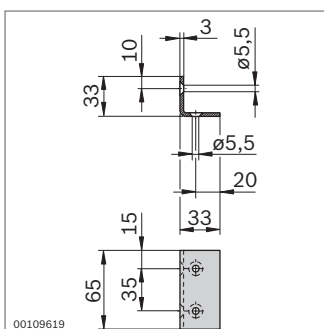
Cerradura	N.º	FS
Cierre estándar	30x30, 45x45	3 842 525 821 2xFS1, 1xFS2, 3xFS3
Cierre uniforme	30x30, 45x45	3 842 525 822 2xFS1, 1xFS2, 3xFS3

Material: carcasa: fundición a presión de aluminio
manilla de puerta: PA; negro
material de fijación: acero; galvanizado
Volumen de suministro: incl. 3 x llave, material de fijación (FS)



Cerradura	N.º	FS
	30x30, 45x45	3 842 525 823 2xFS1, FS2, 3xFS3

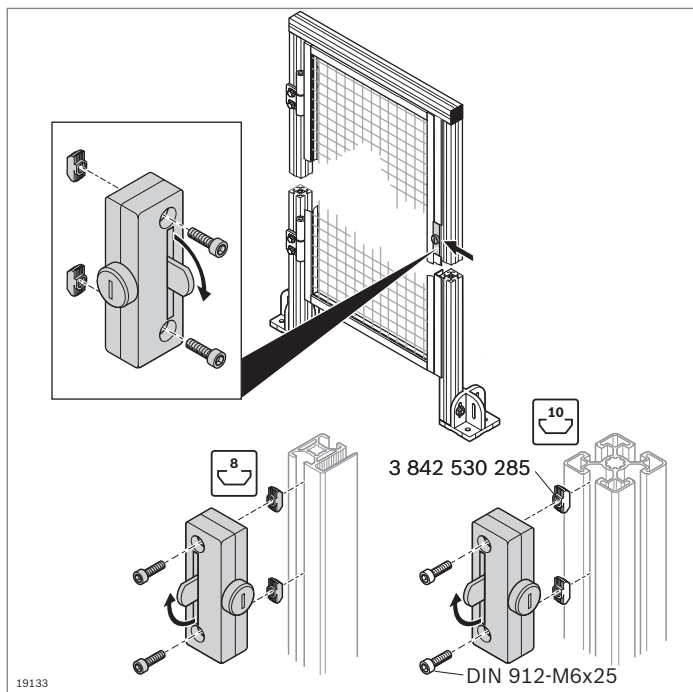
Material: fundición a presión de aluminio
material de fijación: acero; galvanizado
Volumen de suministro: incl. 1 x cerradura de paletón doble, material de fijación (FS)



- ▶ Placa adaptadora para el montaje de la cerradura de la puerta en bastidor de protección EcoSafe (pág. 10-6)

Placa adaptadora	N.º	FS
	3 842 523 243	2xFS4, 2xFS5

Material: acero; galvanizado
material de fijación: acero; galvanizado
Volumen de suministro: incl. material de fijación (FS)



19133

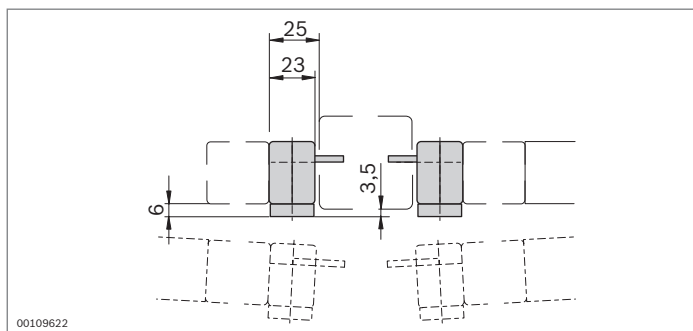
Cerradura



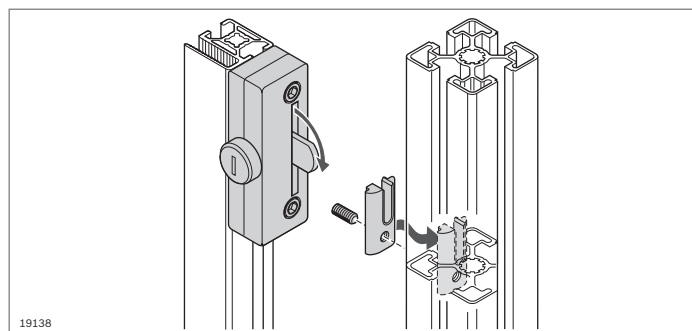
- ▶ Para topes a derecha y a izquierda
- ▶ Para perfil de bastidor 30x30 WG (sistema de valla de protección EcoSafe); incl. material de fijación
- ▶ Variante «Cierre estándar» con selección de llave aleatoria (cada cerradura tiene una llave distinta)
- ▶ La variante «Cierre uniforme» contiene siempre la misma llave

Accesorios para el montaje en el perfil con ranura de 10 mm:

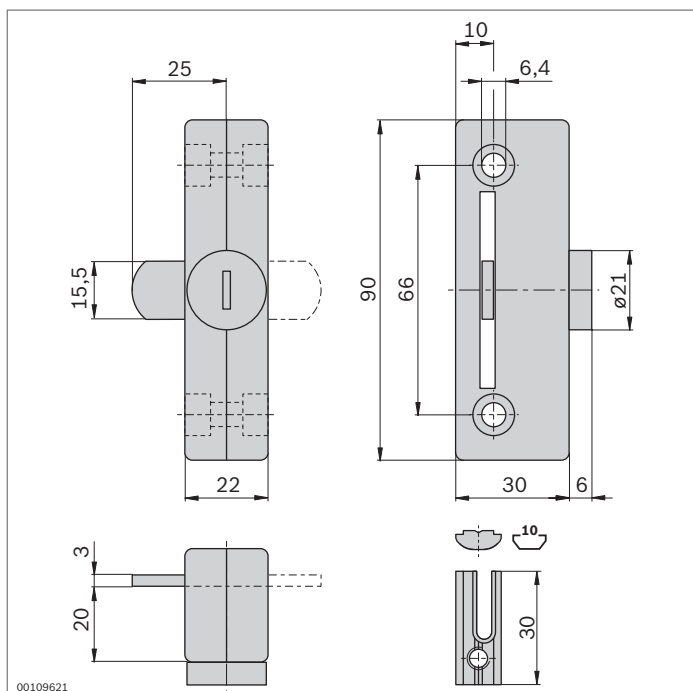
- ▶ 2 x tuerca de martillo M6, **3 842 530 285** (pág. 3-4)
- ▶ 2 x tornillo DIN 912-M6x25



00109622



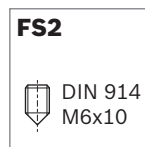
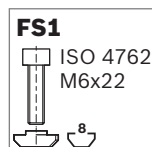
19138

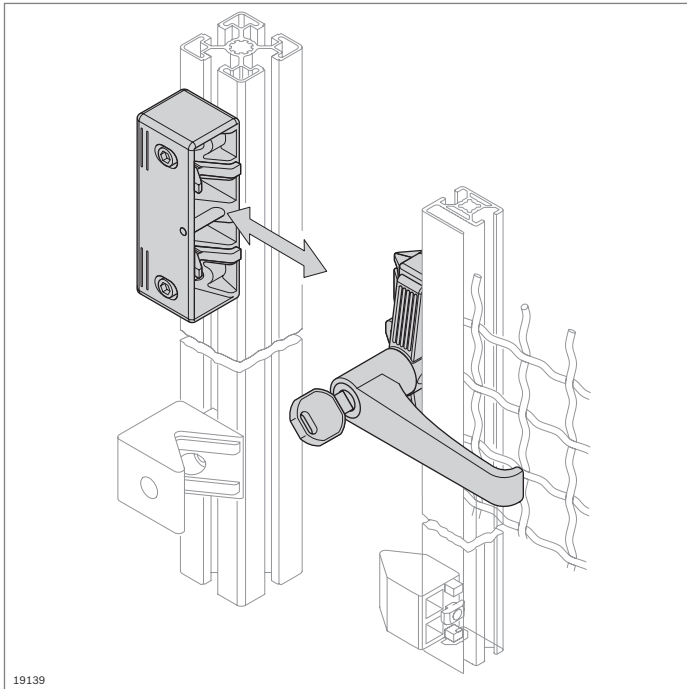


00109621

Cerradura	N.º	FS
Cierre estándar	3 842 522 479	2xFS1, 1xFS2
Cierre uniforme	3 842 523 320	2xFS1, 1xFS2

Material: fundición a presión de cinc
material de fijación: acero; galvanizado
Volumen de suministro: incl. 3 x llave, material de fijación (FS)





19139

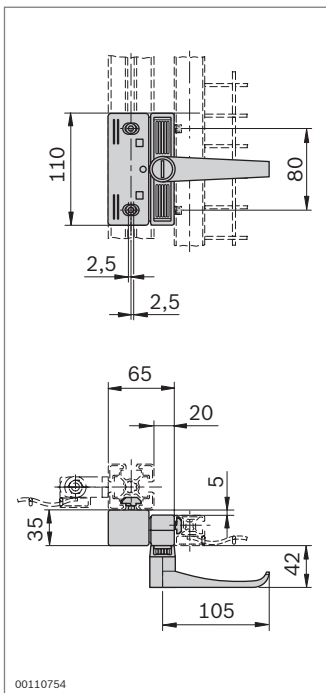
Cerradura para puertas corredizas EcoSafe



- ▶ Para topes a derecha y a izquierda
- ▶ Variante «Cierre estándar» con selección de llave aleatoria (cada cerradura tiene una llave distinta)
- ▶ La variante «Cierre uniforme» contiene siempre la misma llave

Accesorios opcionales:

Juego de topes para un cierre amortiguado de las puertas (pág. 12-5)



00110754

FS1

DIN 7984
M6x40



FS2

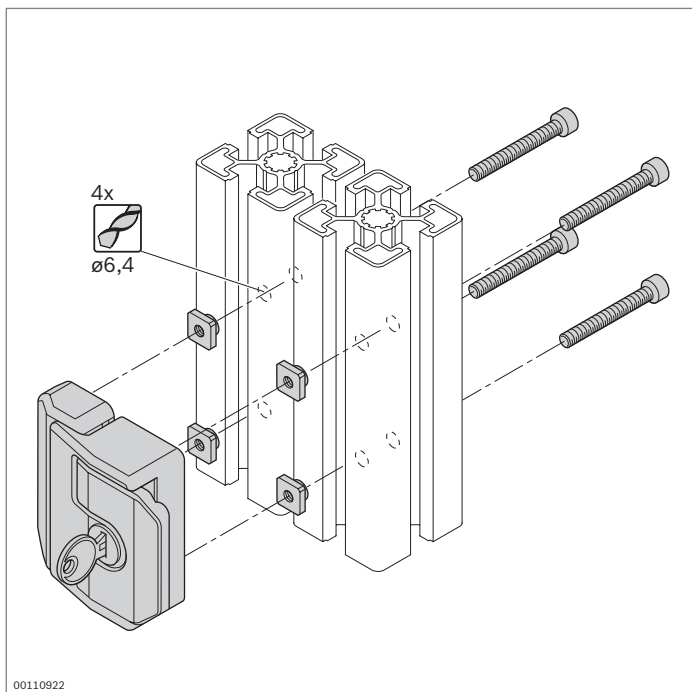
DIN 912
M6x12



Cerradura para puertas corredizas	N.º	FS
Cierre estándar	3 842 525 946	2xFS1, 2xFS2
Cierre uniforme	3 842 525 947	2xFS1, 2xFS2

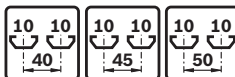
Material: carcasa: fundición a presión de aluminio
manilla de puerta: PA; negro
tapa: PA6

material de fijación: acero; galvanizado
Volumen de suministro: incl. 3 x llave, material de fijación (FS)

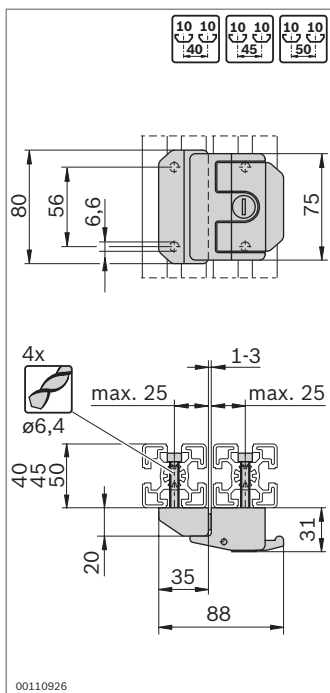


00110922

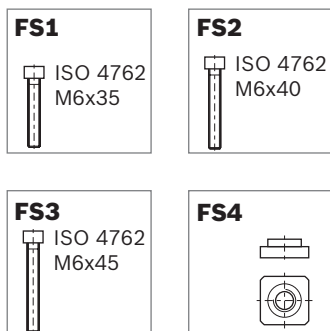
Cerradura para puertas giratorias



- ▶ Para topes a derecha y a izquierda
- ▶ Autobloqueo en posición de cierre
- ▶ Cierre suave
- ▶ Manilla abatible con diseño ergonómico para apertura
- ▶ Variante «Cierre estándar» con selección de llave aleatoria (cada cerradura tiene una llave distinta)
- ▶ La variante «Cierre uniforme» contiene siempre la misma llave
- ▶ Mecanizado de perfiles: taladro D6,4

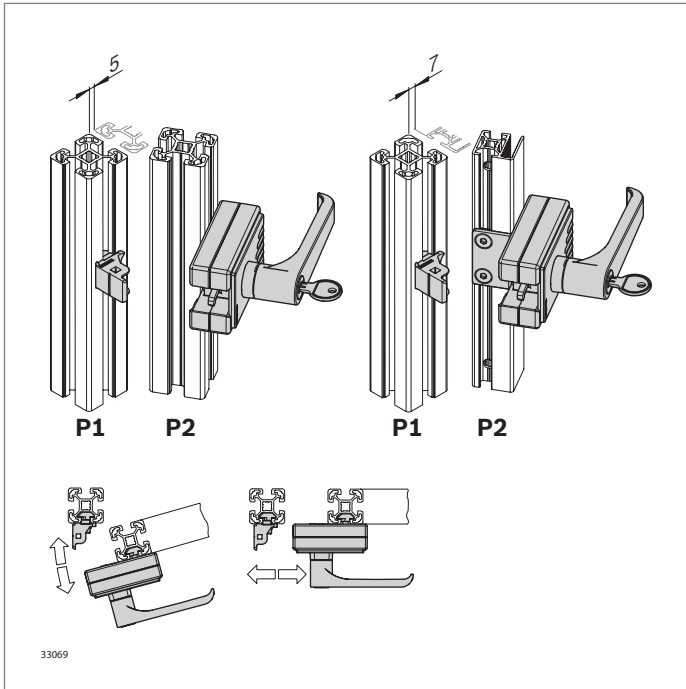


00110926

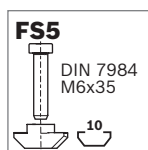
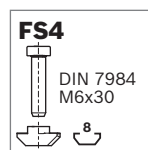
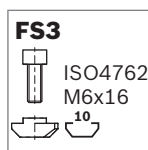
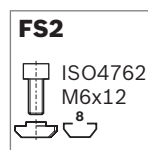
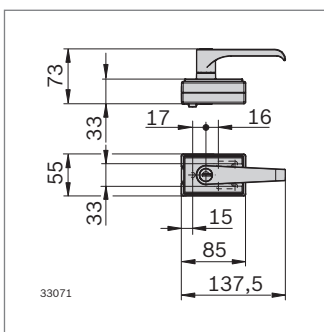


Cerradura	N.º	FS
Cierre estándar	3 842 530 353	4xFS1, 4xFS2, 4xFS3, 4xFS4
Cierre uniforme	3 842 530 352	4xFS1, 4xFS2, 4xFS3, 4xFS4

Material: fundición a presión de cinc; negro con recubrimiento de polvo
 material de fijación: acero; galvanizado
 Volumen de suministro: incl. 2 x llave, material de fijación (FS)



P1	P2	P2	P2	P2	P2
30	WG30/40	30	-	-	-
40	WG30/40	30	40	-	-
45	WG30/40	30	40	45	-
50	WG30/40	30	40	45	50
60	WG30/40	30	40	-	-



Cerradura «Multi Use» para puertas giratorias y puertas corredizas



- ▶ Para topes a derecha y a izquierda
- ▶ Para numerosas combinaciones de perfiles
- ▶ Variante «Cierre estándar» con selección de llave aleatoria (cada cerradura tiene una llave distinta)
- ▶ La variante «Cierre uniforme» contiene siempre la misma llave
- ▶ Versión con manilla de puerta o como cerradura de paletón doble
- ▶ Tornillos de fijación cubiertos
- ▶ Medida del intersticio diferentes en puertas < 400 mm hasta una distancia entre ranuras de perfil de 45 y < 600 mm en una distancia entre ranuras de perfil de 50 (véanse las instrucciones de montaje **3 842 554 184**)
- ▶ Sin mecanizado de perfiles

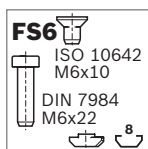
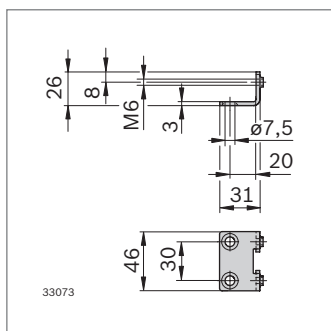
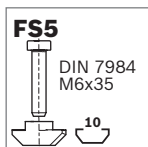
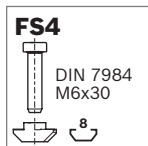
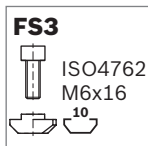
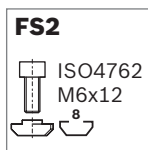
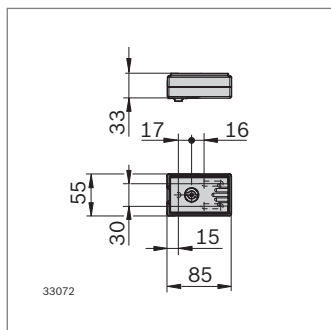
Accesorios opcionales:

Placa adaptadora para la integración en un perfil de rejilla ondulada WG40 o WG30 (pág. 10-9)

Cerradura «Multi Use» para puertas giratorias y puertas corredizas	N.º	FS
Cierre estándar	3 842 548 971	3xFS1, FS2, FS3, 2xFS4, 2xFS5
Cierre uniforme	3 842 548 970	3xFS1, FS2, FS3, 2xFS4, 2xFS5

Material: carcasa: fundición a presión de cinc
 manilla de puerta: PA6; negro
 cubierta: PP; gris señales RAL 7004
 material de fijación: acero; galvanizado

Volumen de suministro: incl. 3 x llave, material de fijación (FS)



Cerradura «Multi Use» para puertas giratorias y puertas corredizas	N.º	FS
--	-----	----

Cerradura de paletón doble	3 842 548 965	3xFS1, FS2, FS3, 2xFS4, 2xFS5
-----------------------------------	----------------------	-------------------------------

Material: carcasa: fundición a presión de cinc
cubierta: PP; gris señales RAL 7004
material de fijación: acero; galvanizado

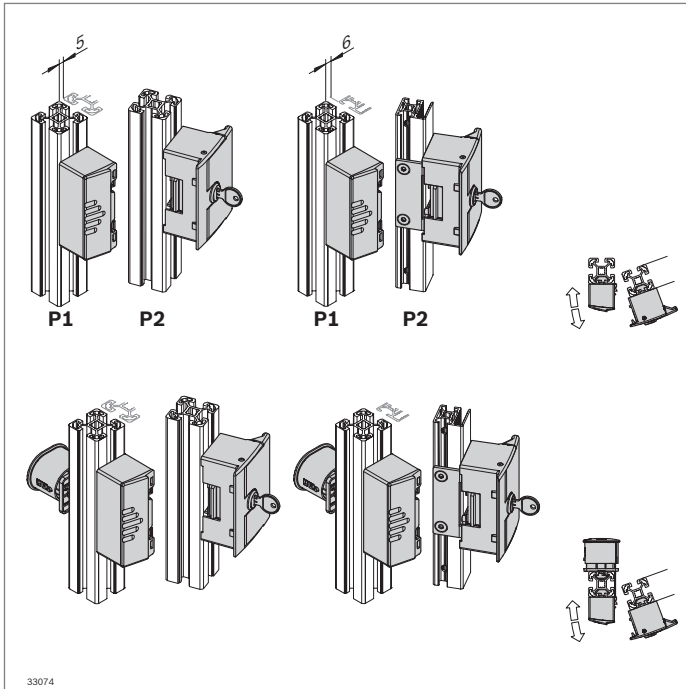
Volumen de suministro: incl. 1 x cerradura de paletón doble, material de fijación

Placa adaptadora	N.º	FS
------------------	-----	----

EcoSafe	3 842 548 969	2xFS6
----------------	----------------------	-------

Material: acero; galvanizado
material de fijación: acero; galvanizado

Volumen de suministro: incl. material de fijación



Cerradura «Compact» para puertas giratorias

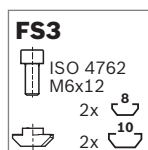
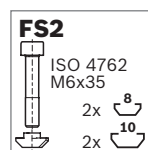
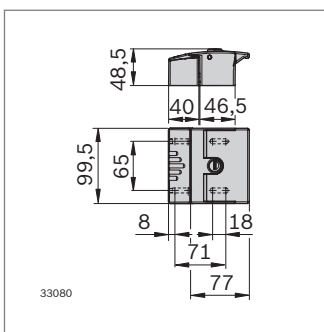


- ▶ Para topes a derecha y a izquierda
- ▶ Para numerosas combinaciones de perfiles
- ▶ Variante «Cierre estándar» con selección de llave aleatoria (cada cerradura tiene una llave distinta)
- ▶ La variante «Cierre uniforme» contiene siempre la misma llave
- ▶ Tornillos de fijación cubiertos
- ▶ Posibilidad de montaje del desbloqueo de emergencia para la apertura de emergencia desde dentro (medida del intersticio según las instrucciones de montaje **3 842 554 192**)
- ▶ Sin mecanizado de perfiles

Accesorios opcionales:

- ▶ Placa adaptadora para la integración en un perfil de rejilla ondulada WG40 o WG30 (pág. 10-9)
- ▶ Desbloqueo de emergencia (pág. 8-18)

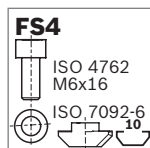
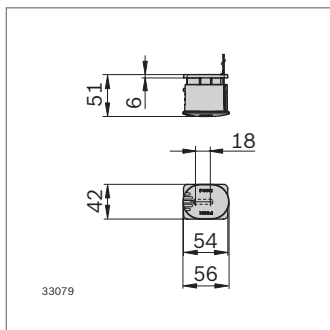
P1	P2	P2	P2	P2	P2
30	WG30/40	30	-	-	-
40	WG30/40	30	40	-	-
45	WG30/40	30	40	45	-
50	WG30/40	30	40	45	50
60	WG30/40	-	40	45	50



Cerradura «Compact» para puertas giratorias	N.º	FS
Cierre estándar	3 842 553 640	4xFS1, 2xFS2, 2xFS3
Cierre uniforme	3 842 553 639	4xFS1, 2xFS2, 2xFS3

Material: carcasa: fundición a presión de aluminio
 cubierta: PP; gris señales RAL 7004 material de fijación: acero; galvanizado

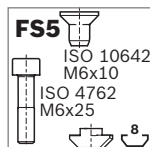
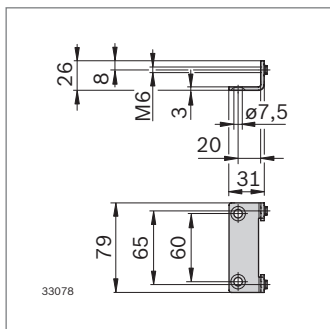
Volumen de suministro: incl. 2 x llave, material de fijación



- Para la apertura de emergencia de la cerradura «Compact» desde dentro cuando está cerrada

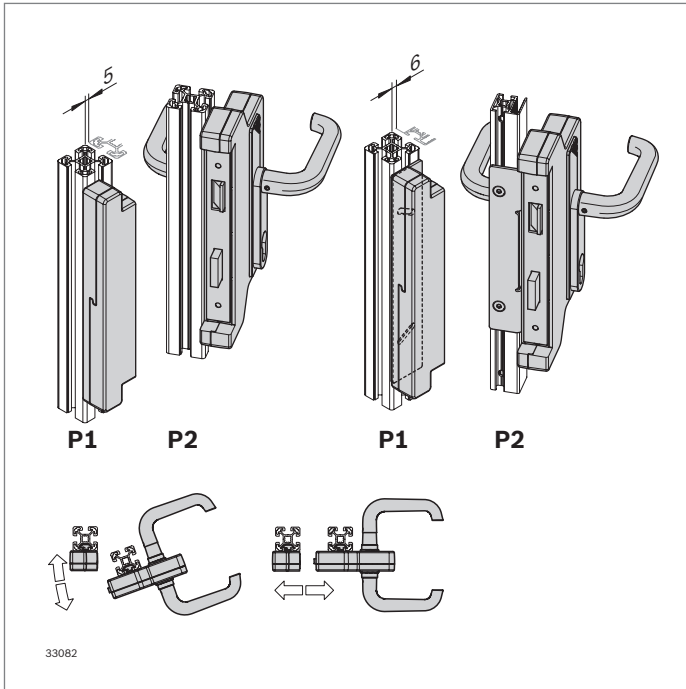
Desbloqueo de emergencia	N.º	FS
Compact	3 842 554 134	FS4

Material: acero; galvanizado
 pulsador: PA6; rojo RAL 3020
 soporte de fijación: PA6; RAL 7004
 material de fijación: acero; galvanizado
 Volumen de suministro: incl. material de fijación



Placa adaptadora	N.º	FS
EcoSafe	3 842 554 136	2xFS5

Material: acero; galvanizado
 material de fijación: acero; galvanizado
 Volumen de suministro: incl. material de fijación



Cerradura de caja para puertas giratorias y puertas correderas

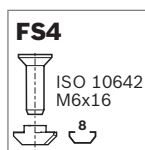
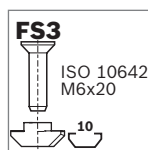
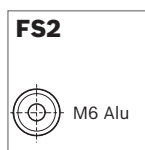
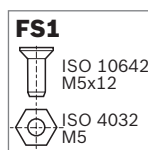
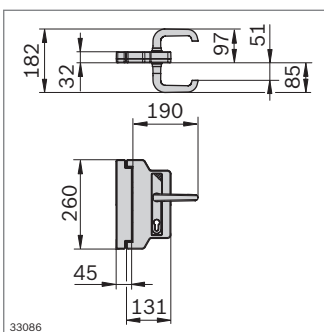


- ▶ Para topes a derecha y a izquierda
- ▶ Para numerosas combinaciones de perfiles
- ▶ Para el montaje de un bombín convencional (no incluido en el volumen de suministro)
- ▶ Versión con manilla de puerta, posibilidad de apertura desde dentro y desde fuera
- ▶ Sin mecanizado de perfiles
- ▶ Tornillos de fijación cubiertos

Accesorios opcionales:

- ▶ Placa adaptadora para la integración en un perfil de rejilla ondulada WG40 o WG30 (pág. 10-9)
- ▶ Bombín (pág. 8-20)

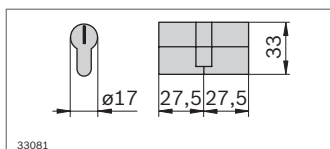
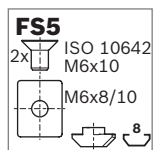
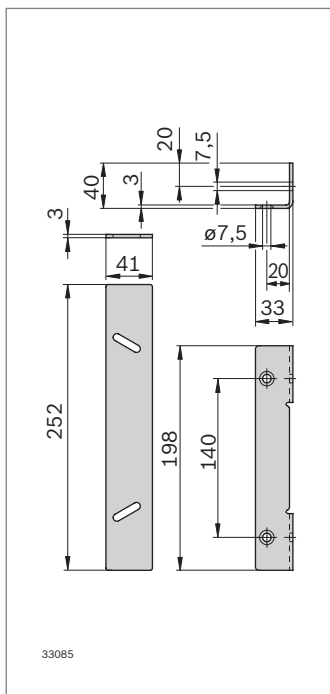
P1	P2	P2	P2	P2	P2
30	WG30/40	30	-	-	-
40	WG30/40	30	40	-	-
45	WG30/40	30	40	45	-
50	WG30/40	30	40	45	50
60	WG30/40	30	40	45	50



Cerradura de caja	N.º	FS
Puerta corredera	3 842 554 151	4xFS1, 4xFS2, 4xFS3, 2xFS4
Puerta giratoria	3 842 554 150	4xFS1, 4xFS2, 4xFS3, 2xFS4

Material: carcasa: PA6; gris señales (RAL 7004)
 manilla de puerta: aluminio; anodizado
 material de fijación: acero; galvanizado
 arandela: aluminio

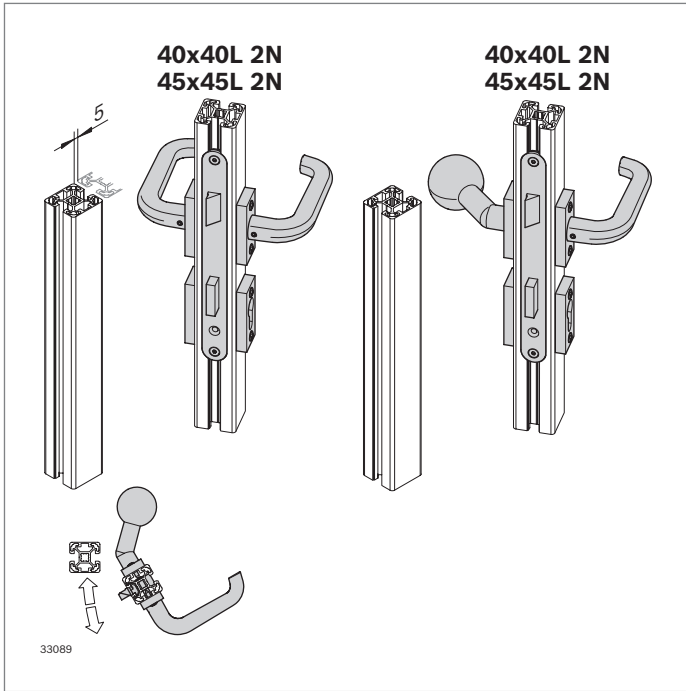
Volumen de suministro: incl. material de fijación



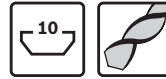
Placa adaptadora	N.º	FS
Cerradura de caja	3 842 554 152	2xFS5

Material: acero; galvanizado
material de fijación: acero; galvanizado
Volumen de suministro: incl. material de fijación

- Bombín convencional 27,5/27,5 (no incluido en el volumen de suministro)



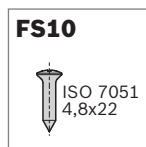
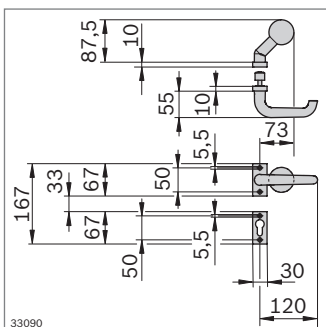
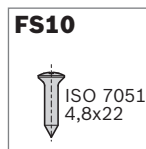
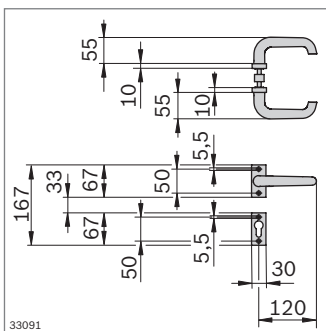
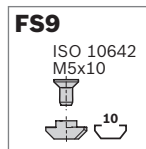
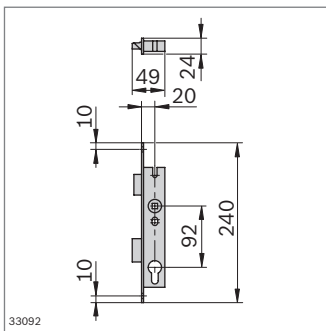
Cerradura empotrable para puertas giratorias



- ▶ Para montaje en perfiles 40x40L 2N o 45x45L 2N
- ▶ Para el montaje de un bombín convencional (no incluido en el volumen de suministro)
- ▶ Versión sólida
- ▶ Manilla de puerta en las variantes: manilla/manilla, manilla/pomo
- ▶ Mecanizado de perfiles mediante fresado/taladrado
- ▶ El mecanizado de perfiles se puede pedir por medio de Quick & Easy

Accesorios:

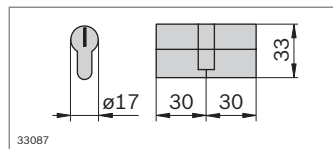
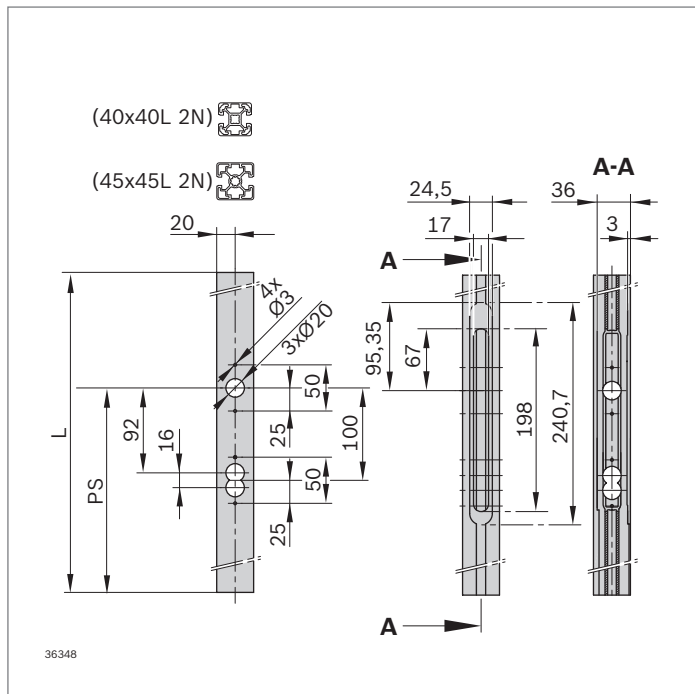
- ▶ Manilla/manilla
- ▶ Manilla/pomo
- ▶ Bombín (pág. 8-22)



Cerradura empotrable	N.º	FS
	3 842 553 638	2xFS9
Material:	acero	
	material de fijación: acero; galvanizado	
Volumen de suministro:	incl. material de fijación	

Manilla/manilla	N.º	FS
	3 842 553 631	8x FS10
Material:	aluminio; anodizado	
	material de fijación: acero; galvanizado	
Volumen de suministro:	incl. material de fijación	

Manilla/pomo	N.º	FS
	3 842 553 630	8x FS10
Material:	aluminio; anodizado	
	material de fijación: acero; galvanizado	
Volumen de suministro:	incl. material de fijación	

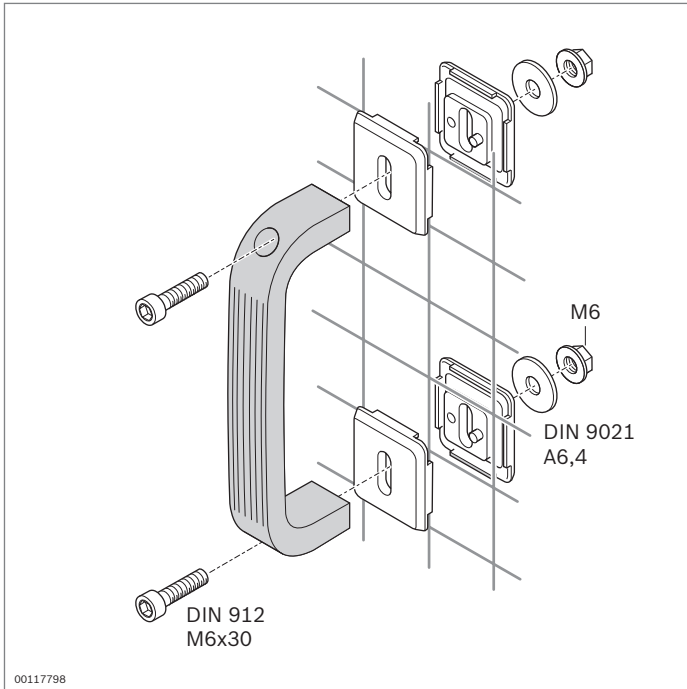


- Dibujo acotado del mecanizado de perfiles para la cerradura empotrable
- Tipo de mecanizado «LM» (Lock Milling)
- Se puede pedir por medio de Quick & Easy

Perfil de soporte	N.º	Tipo de mecanizado	Parámetros
40x40L 2N	3 842 993 720	LM	PS, L
45x45L 2N	3 842 993 739	LM	PS, L

Ejemplo de parámetros de introducción: 3842993739 L=1800; [B=LM;PS=1100]

- Bombín convencional 30/30 (no incluido en el volumen de suministro)



Empuñadura de puente

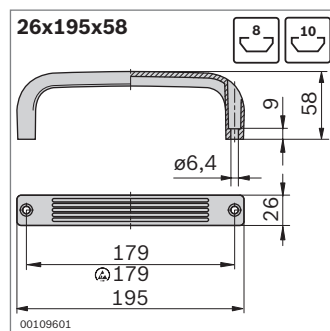
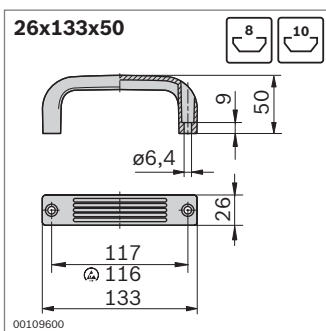
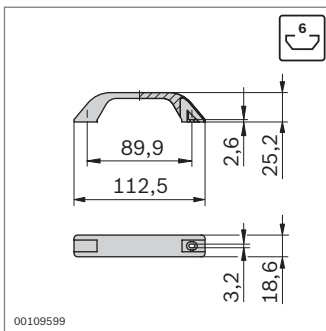


Empuñadura de puente

- ▶ Absorción de fuerzas elevadas gracias a su construcción sólida
- ▶ Fijación en la ranura del perfil o en una rejilla ondulada con ayuda del elemento de sujeción
- ▶ Adecuada para el uso en entorno protegido de ESD

Accesorios opcionales:

- ▶ Elemento de sujeción para montaje en rejilla ondulada (pág. 10-19)
- ▶ Tuerca de martillo (pág. 3-4)

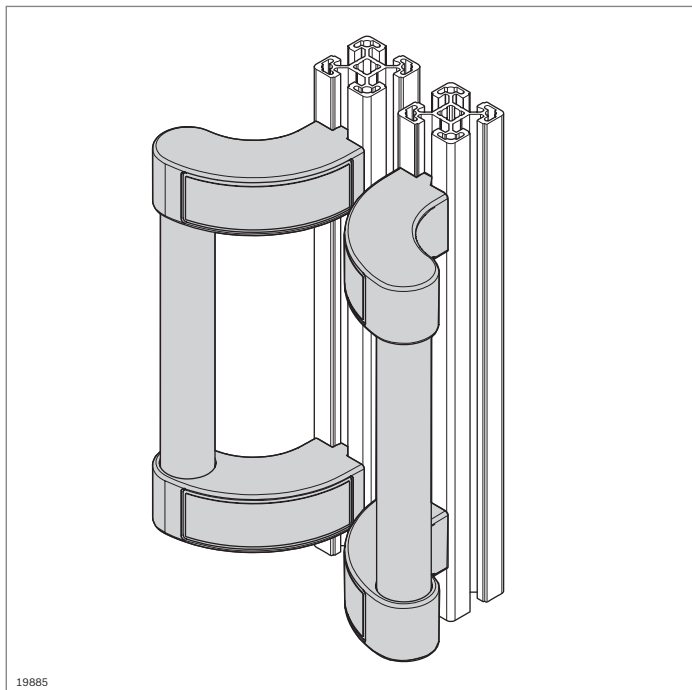


Empuñadura de puente	Color	ESD	N.º
	Gris señales RAL 7004	10	3 842 554 716
	Negro	10	3 842 518 738

Material: PA

Empuñadura de puente	Color	ESD	N.º
26x133x50	Gris señales RAL 7004	10	3 842 554 718
	Negro	10	3 842 525 481
26x195x58	Gris señales RAL 7004	10	3 842 554 720
	Negro	10	3 842 525 767

Material: PA

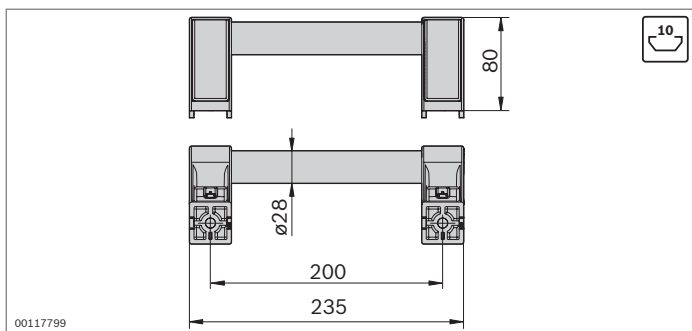


19885

Empuñadura de seguridad



- ▶ Evita las lesiones por atrapamiento al cerrar las puertas corredizas
- ▶ Adecuada para puertas corredizas o puertas giratorias
- ▶ La longitud de la empuñadura puede variar si se cambia el tubo redondo D28

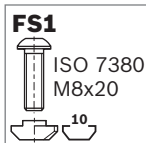


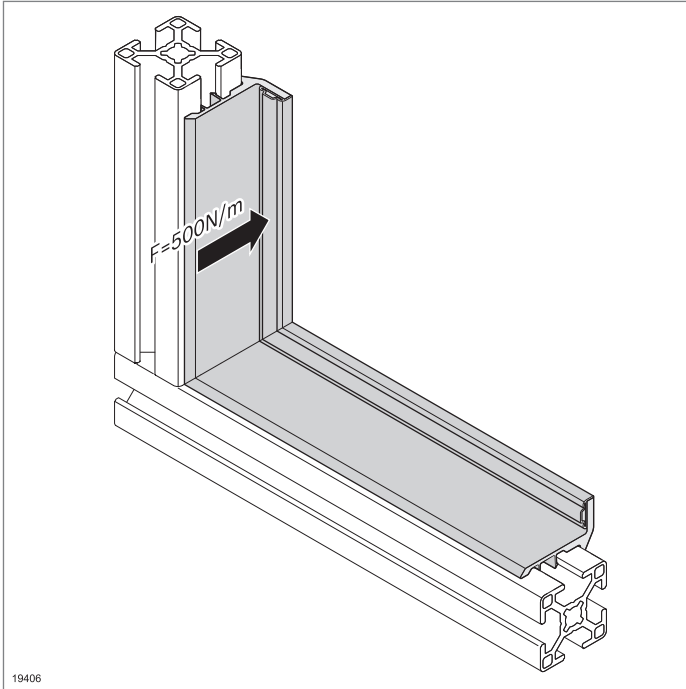
00117799

Empuñadura de seguridad	N.º	FS
	3 842 555 564	2xFS1

Material: tubo redondo D28: aluminio; anodizado
soporte: PA; gris señales (RAL 7004)

Volumen de suministro: incl. material de fijación (FS)

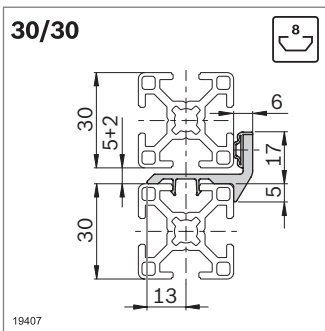




Listón obturador

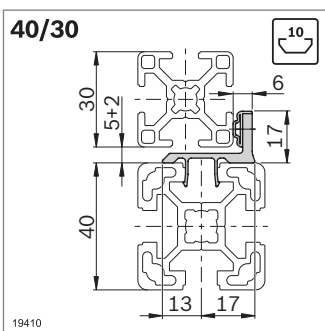


- ▶ Para obturar puertas con una anchura > 500 mm mediante un burlete elástico
- ▶ Encajable en la ranura
- ▶ El burlete elástico cubre completamente el hueco de la puerta
- ▶ Tope para puertas giratorias (fuerza de tope: 500 N/m)
- ▶ Para puertas que cierran al ras



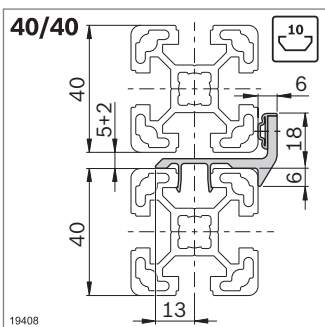
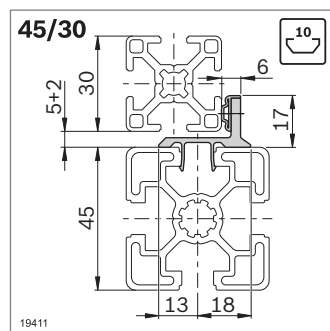
Listón obturador	L (mm)	N.º
30/30	3000	10 3 842 555 554

Material: PVC/TPE; gris señales RAL 7004



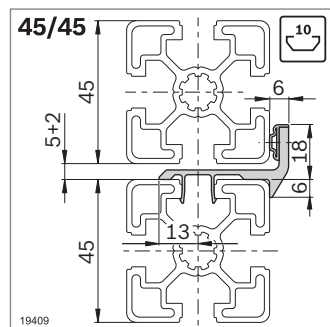
Listón obturador	L (mm)	N.º
40/30	3000	10 3 842 555 562
45/30	3000	10 3 842 555 560

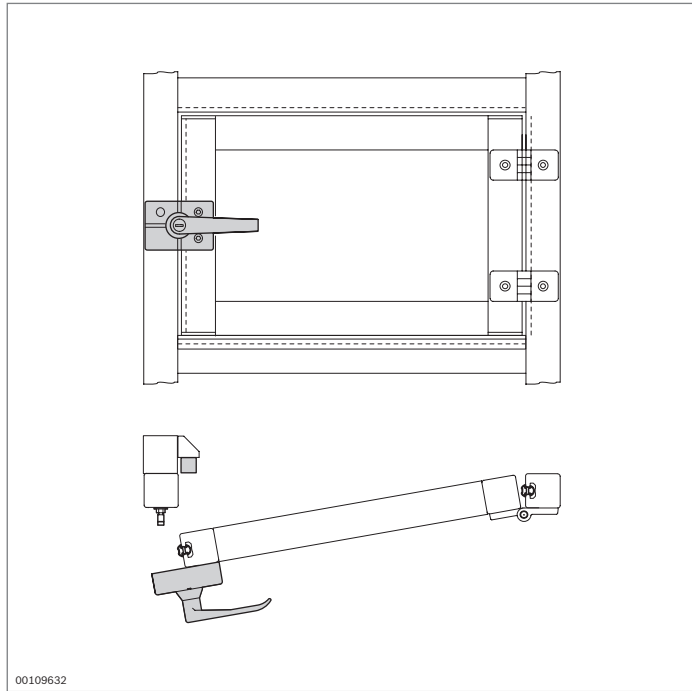
Material: PVC/TPE; gris señales RAL 7004



Listón obturador	L (mm)	N.º
40/40	3000	10 3 842 555 558
45/45	3000	10 3 842 555 556

Material: PVC/TPE; gris señales RAL 7004

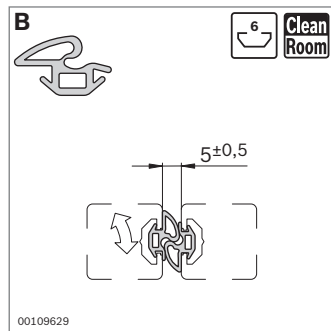
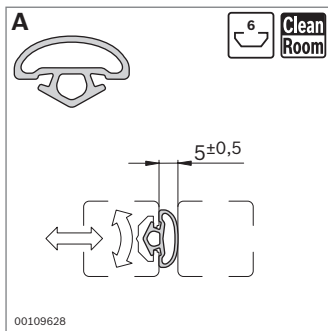




Perfil obturador



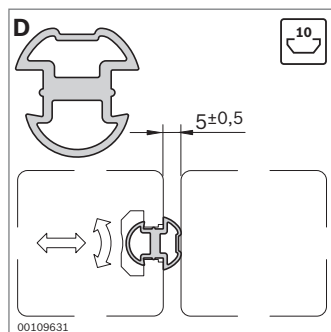
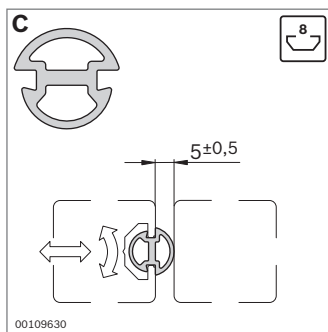
- ▶ Para puertas corredizas y puertas giratorias
- ▶ Evitar la entrada o la salida de partículas



- ▶ Adecuado para el uso en entorno de sala blanca
- ▶ La junta de dos piezas (**B**) tiene una función de tope adicional.

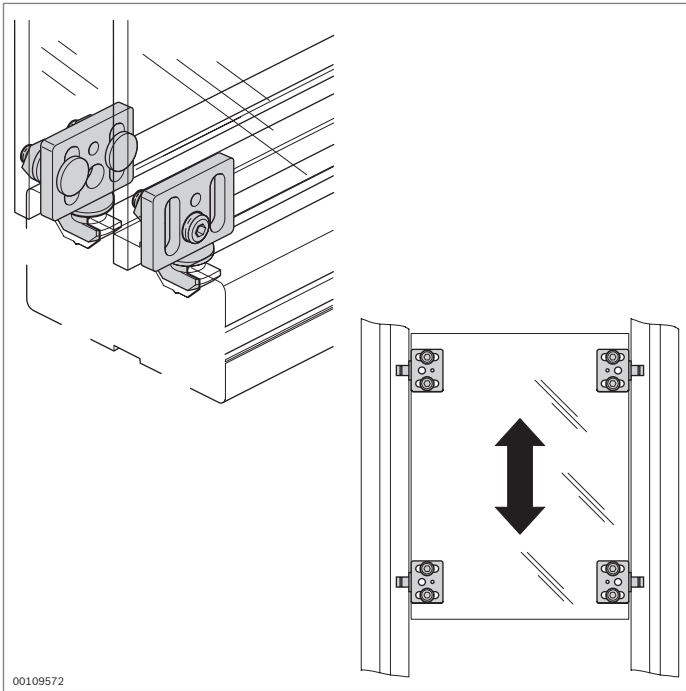
Perfil obturador	Ranura	L (mm)	N.º
A	6	10000	3 842 524 623
B	6	10000	3 842 524 622

Material: TPE; gris luminoso RAL 7035, dureza 64° ±5 Shore A



Perfil obturador	Ranura	L (mm)	N.º
C	8	10000	3 842 516 598
D	10	10000	3 842 518 492

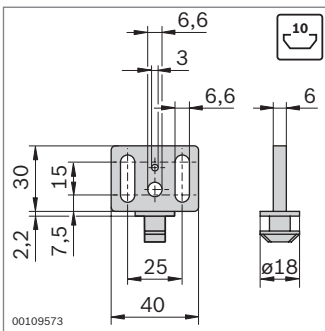
Material: NBR; negro, dureza 60° Shore A



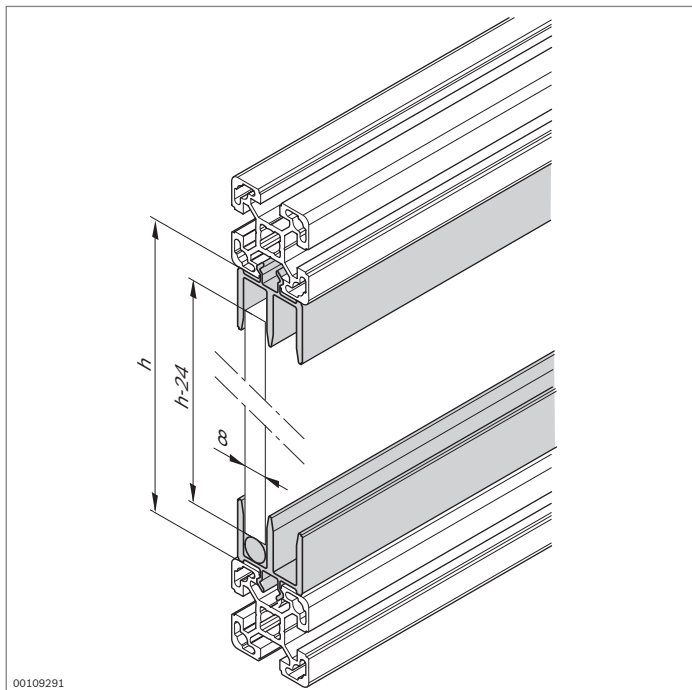
Patín



- ▶ Para el montaje de puertas corredizas y puertas elevadoras económicas
- ▶ Gran seguridad de funcionamiento



Patín	N.º
	10 3 842 555 226
Material:	POM; gris señales RAL 7004



00109291

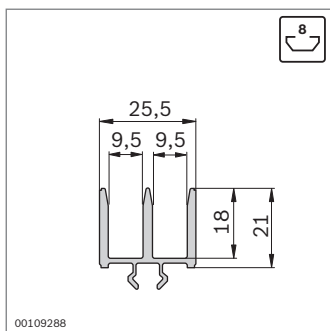
Perfil de PVC para puertas corredizas



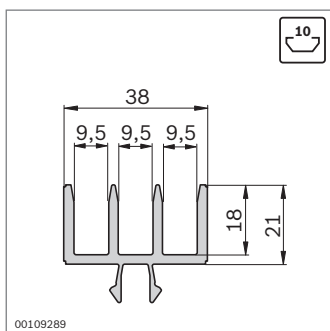
- ▶ Pueden encajarse en los bastidores portantes de perfiles de soporte
- ▶ Barra redonda para minimizar la fuerza de desplazamiento necesaria
- ▶ Para elementos de superficie de 8 mm de grosor
- ▶ Instalación del elemento de superficie en bastidor cerrado

Accesorios opcionales:

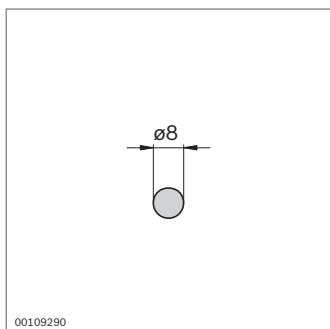
- ▶ Protección de cantos (pág. 8-32)
- ▶ Perfil de manilla (pág. 8-32)
- ▶ Empuñadura de puente (pág. 8-23)



00109288



00109289



00109290

Perfil para puertas corredizas, PVC	Ranura	L (mm)		N.º
	8	2000	10	3 842 555 262

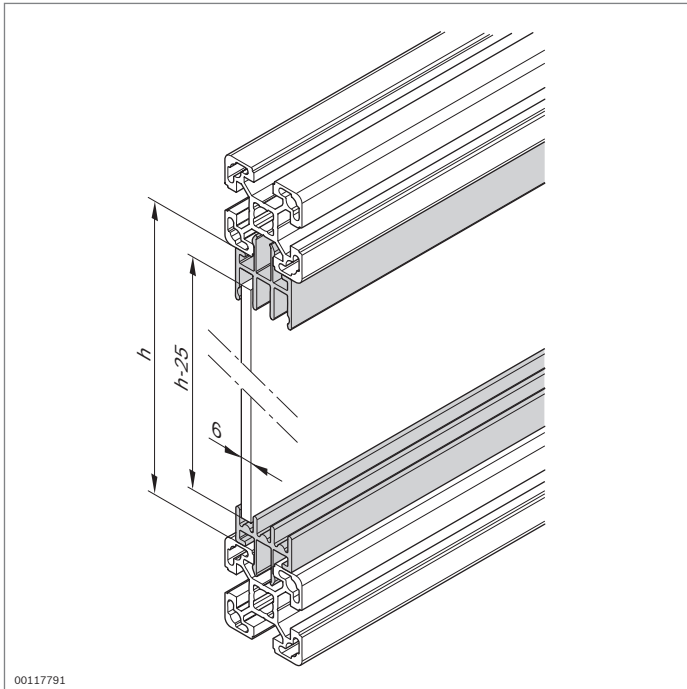
Material: PVC; gris señales RAL 7004

Perfil para puertas corredizas, PVC	Ranura	L (mm)		N.º
	10	2000	10	3 842 555 260

Material: PVC; gris señales RAL 7004

Barra redonda	L (mm)		N.º
	2000	10	3 842 516 694

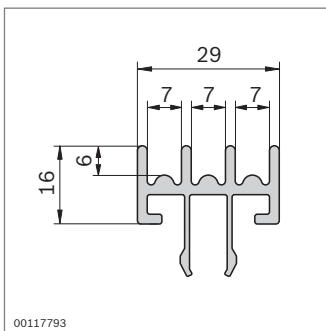
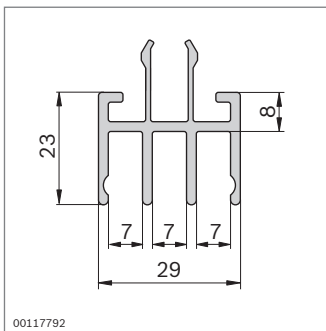
Material: POM; negro



Perfil para puertas corredizas Al Clip



- ▶ Pueden encajarse en los bastidores portantes de perfiles de soporte
- ▶ Perfil para puertas corredizas, inferior, con contorno de fondo semicircular para minimizar la fuerza de desplazamiento necesaria
- ▶ Para elementos de superficie de 5 o 6 mm de grosor
- ▶ Instalación del elemento de superficie en bastidor cerrado

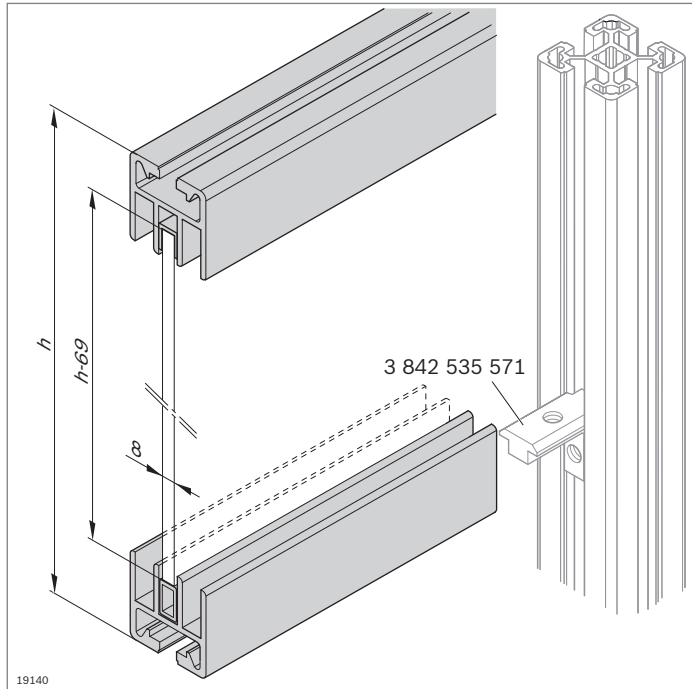


Perfil para puertas corredizas, superior		L (mm)	N.º
1 unidad		40 ... 3000	3 842 993 425 / L
10 unidades		3000	3 842 536 531

Material: aluminio; anodizado

Perfil para puertas corredizas, inferior		L (mm)	N.º
1 unidad		40 ... 3000	3 842 993 426 / L
10 unidades		3000	3 842 536 532

Material: aluminio; anodizado



Perfil para puertas corredizas Al 45 Tapa, pieza final

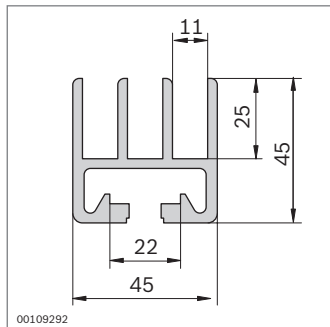


Perfil para puertas corredizas Al 45

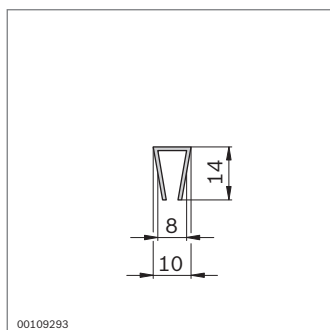
- ▶ Perfil de aluminio como elemento portante en la construcción
- ▶ Montaje con ayuda de escuadras interiores entre dos soportes verticales
- ▶ Perfil de deslizamiento para enmarcar la puerta corrediza, superior
- ▶ Perfil de inserción como superficie de deslizamiento
- ▶ Para elementos de superficie de 8 mm de grosor
- ▶ Instalación del elemento de superficie en bastidor cerrado

Accesorios:

- ▶ Tapa (pág. 8-31)
- ▶ Pieza final (pág. 8-31)
- ▶ Escuadra interior (pág. 3-14) escuadra interior R (pág. 3-15)



00109292



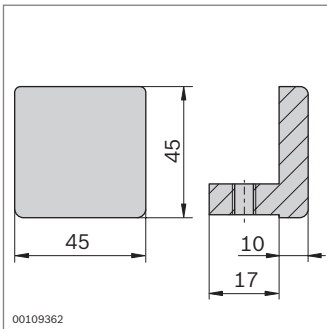
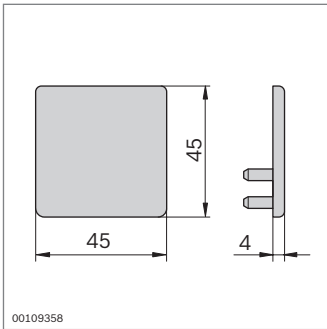
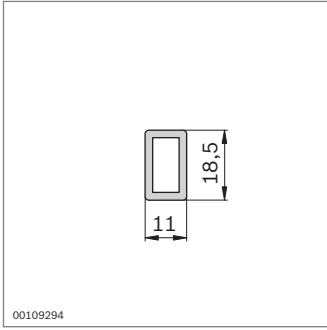
00109293

Perfil para puertas corredizas	L (mm)	N.º
1 unidad	100 ... 6070	3 842 990 115 / L
1 unidad F1	100 ... 6000	3 842 990 116 / L
20 unidades	6070	3 842 557 943

Material: aluminio; anodizado

Perfil de deslizamiento	L (mm)	N.º
	3000 10	3 842 554 724

Material: PVC duro; gris señales RAL 7004



Perfil de inserción	L (mm)		N.º
	3000	10	3 842 554 726

Material: PA; gris señales (RAL 7004)

Tapa

- ▶ Como elemento de diseño y protección para evitar lesiones

Tapa	Color	ESD		N.º
	Gris señales	20		3 842 551 662

Material: PP; gris señales RAL 7004

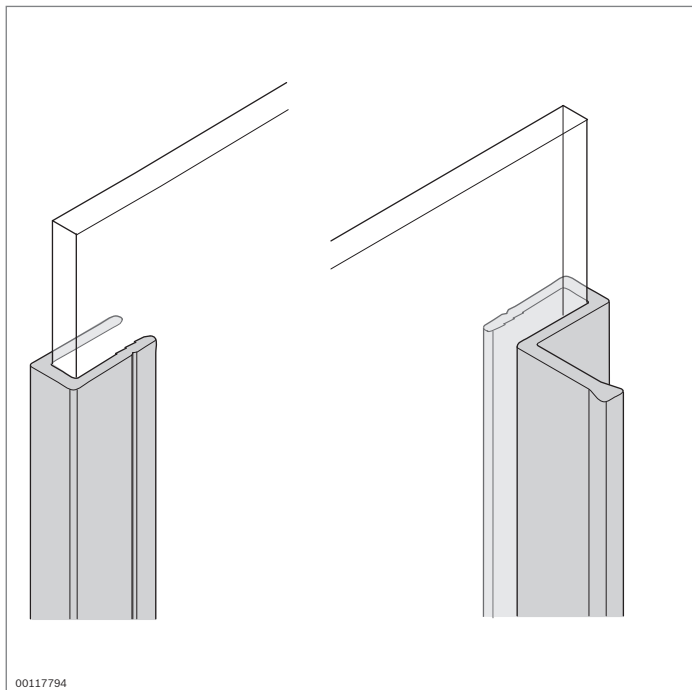
Pieza final

- ▶ Como tope para elementos deslizantes
- ▶ Sujeción con tornillo prisionero en la ranura del perfil

Pieza final	ESD		N.º	FS
		20	3 842 191 194	FS1

Material: fundición a presión de aluminio

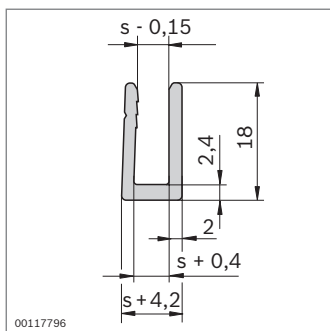
Volumen de suministro: incl. material de fijación (FS)



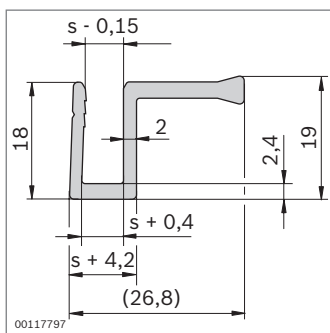
00117794

Protección de cantos Perfil de manilla

- ▶ Para reforzar los elementos de superficie sin bastidor en puertas corredizas
- ▶ Perfil utilizable para $s = 6$ mm, también para placas con 1/4 pulgadas



00117796



00117797

Protección de cantos		s (mm)	L (mm)	N.º
1 unidad		5	40 ... 3000	3 842 993 429 / L
10 unidades		5	3000	3 842 536 537
1 unidad		6	40 ... 3000	3 842 993 430 / L
10 unidades		6	3000	3 842 536 540

Material: aluminio; anodizado

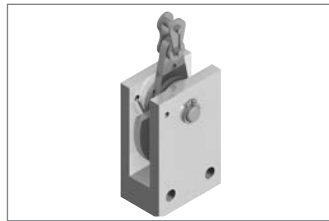
Perfil de manilla		s (mm)	L (mm)	N.º
1 unidad		5	40 ... 3000	3 842 993 427 / L
10 unidades		5	3000	3 842 536 533
1 unidad		6	40 ... 3000	3 842 993 428 / L
10 unidades		6	3000	3 842 536 536

Material: aluminio; anodizado

Accesorios para dispositivos de protección de protección



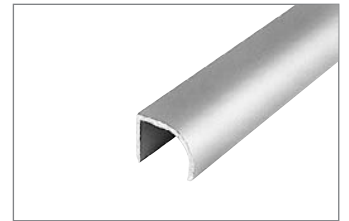
Compensador de peso
(pág. 9-2)



Trinquete de parada
(pág. 9-4)



Tope amortiguador
(pág. 9-5)



Listón de agarre (pág. 9-5)



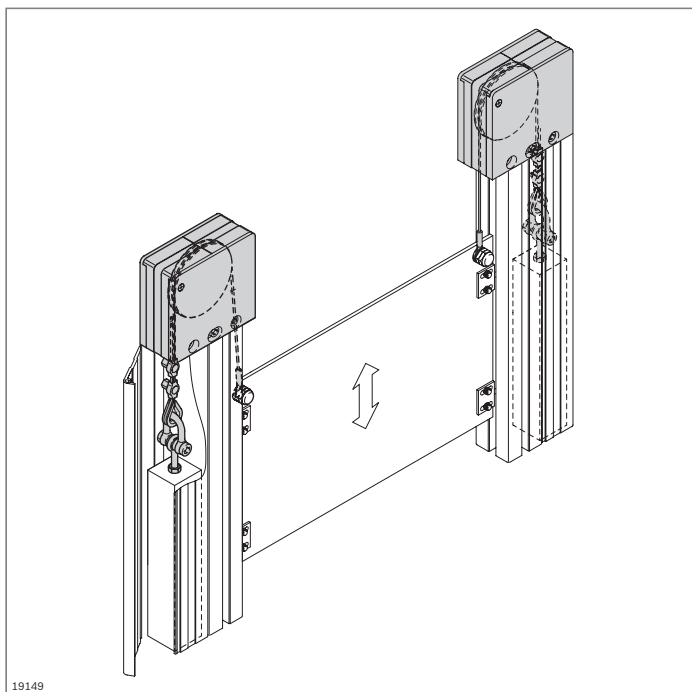
Vaivén magnético
(pág. 9-6)



Enclavamiento de bola
doble (pág. 9-7)



Vaivén de bola (pág. 9-8)



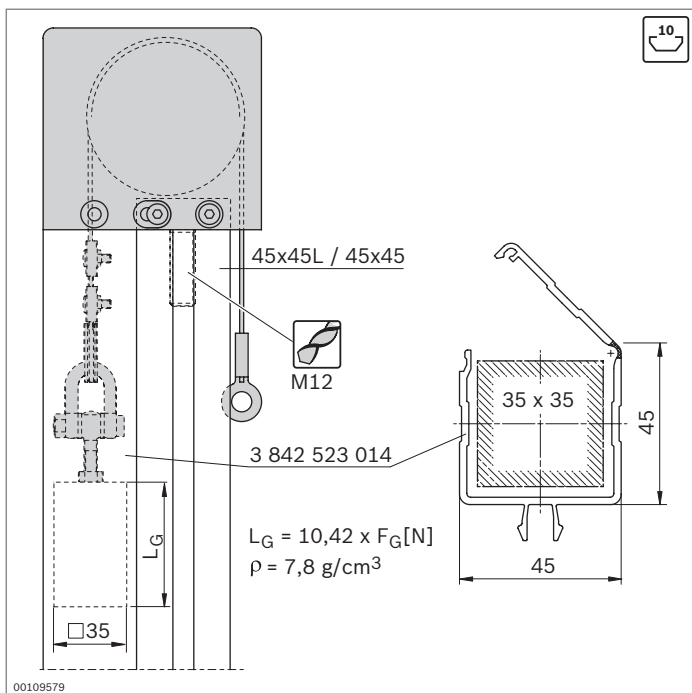
Compensador de peso



- ▶ Para puertas elevadoras, consta de bloque deflector y polipasto
- ▶ Contrapeso ajustable individualmente, guía preferentemente en un canal de cables
- ▶ Posibilidad de adaptación de la longitud del cable
- ▶ Vida útil: 50 000 accionamientos
- ▶ Mecanizado de perfiles:
 - M12 para fijación del bloque deflector
- ▶ De conformidad con la Directiva 2006/42/CE relativa a las máquinas, las puertas elevadoras deben equiparse con protección anticaída redundante

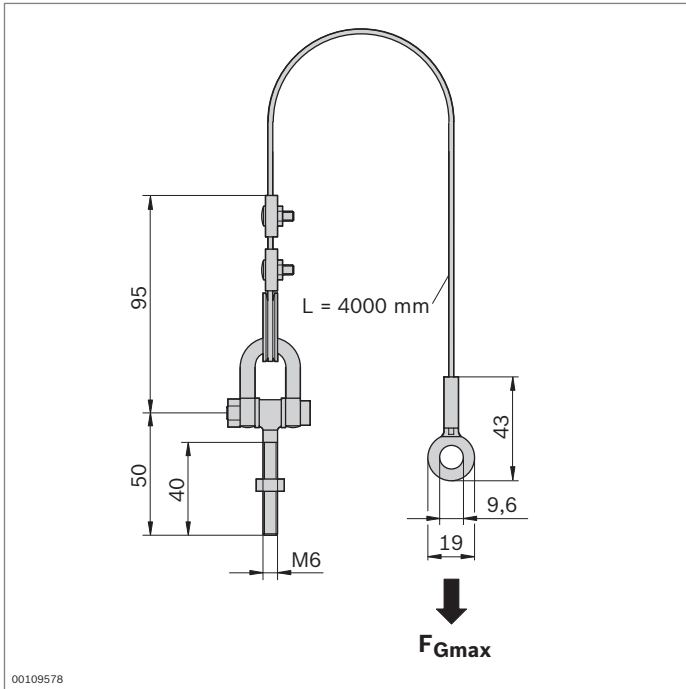
Accesorios necesarios:

Contrapeso (perfil cuadrado 35x35 mm)



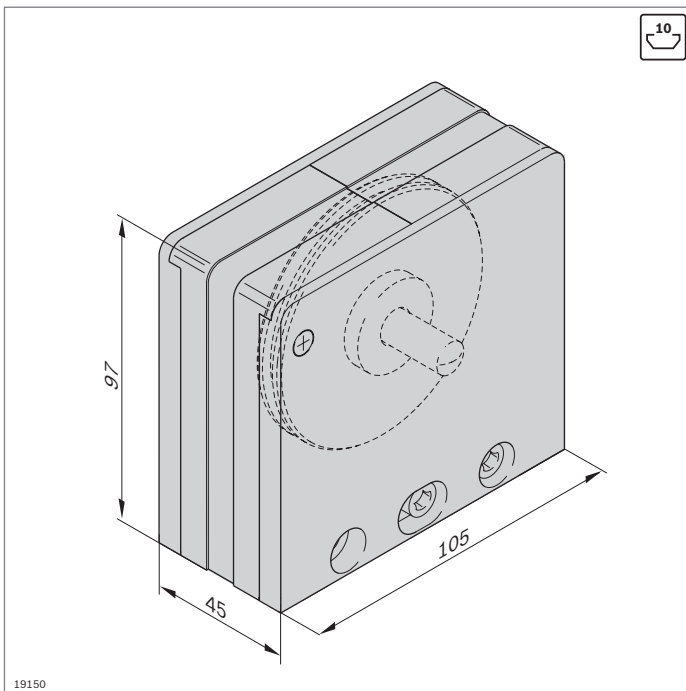
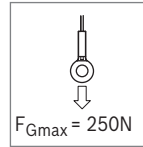
Accesorios opcionales:

- ▶ Canal de cables 45x45 (pág. 11-2)
- ▶ Patín (págs. 12-3/8-27)
- ▶ Trinquete de parada (pág. 9-4)



Compensador de peso del polipasto	N.º
	3 842 518 798

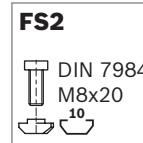
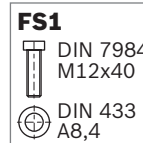
Material: acero; inoxidable

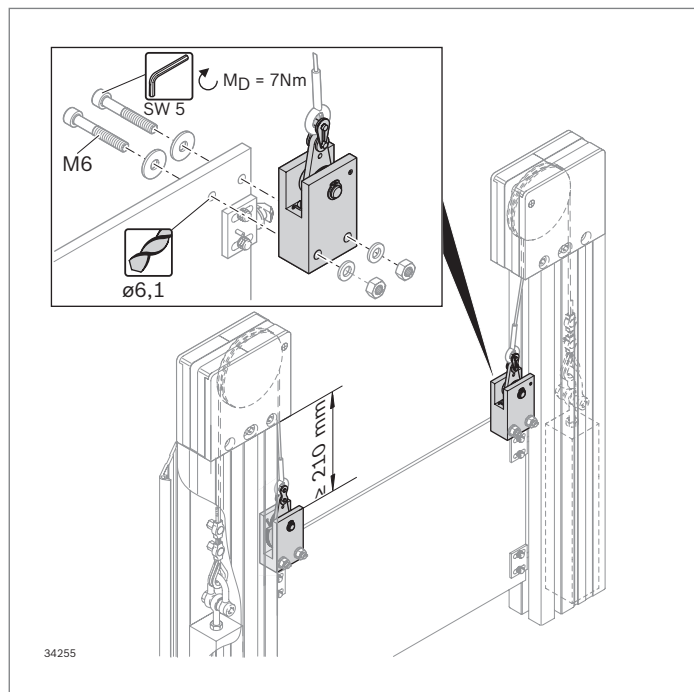


Compensador de peso del bloque deflector	N.º	FS
	3 842 518 797	FS1, FS2

Material: carcasa: PA; negro
material de fijación: acero; galvanizado

Volumen de suministro: incl. material de fijación (FS)





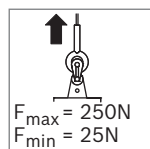
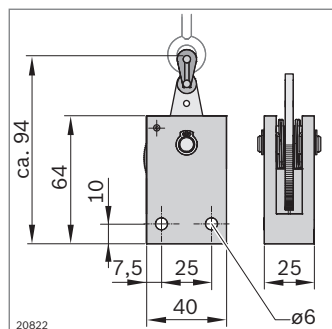
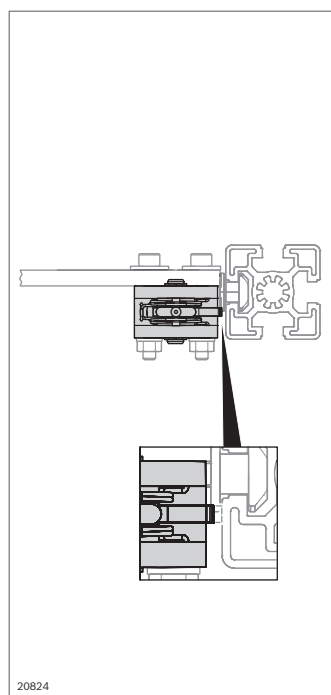
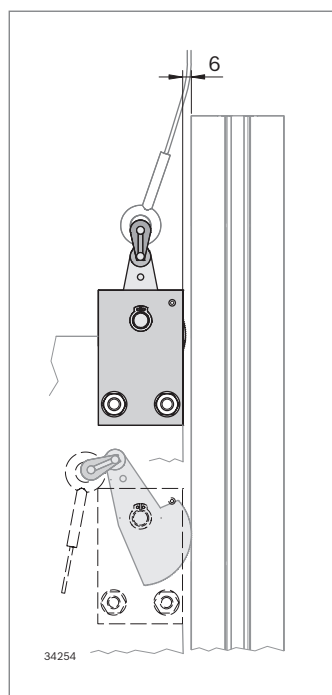
Trinquete de parada



- ▶ El trinquete de parada, junto con otros componentes, sirve para evitar la caída de una puerta elevadora en caso de rotura del cable
- ▶ Si se rompe el cable, la pieza giratoria del trinquete de parada se bloquea contra un contracojinete y se atasca con el perfil guía
- ▶ Medida del intersticio entre el cuerpo principal del trinquete de parada y el perfil guía lateral: 6 mm
- ▶ Por cada cable de tracción se requiere un trinquete de parada:
 - ▶ Carga máx. por trinquete de parada: 250 N
 - ▶ Carga mín. por trinquete de parada: 25 N
- ▶ El contracojinete (por ejemplo: patín **3 842 555 226**) debe montarse lo más cerca posible, por debajo del trinquete de parada
- ▶ También se puede montar sin bastidor en elementos de superficie con suficiente rigidez transversal
- ▶ Antes de montar y utilizar el producto, debe tenerse en cuenta la hoja de datos adjunta con las indicaciones de uso

Accesorios opcionales:

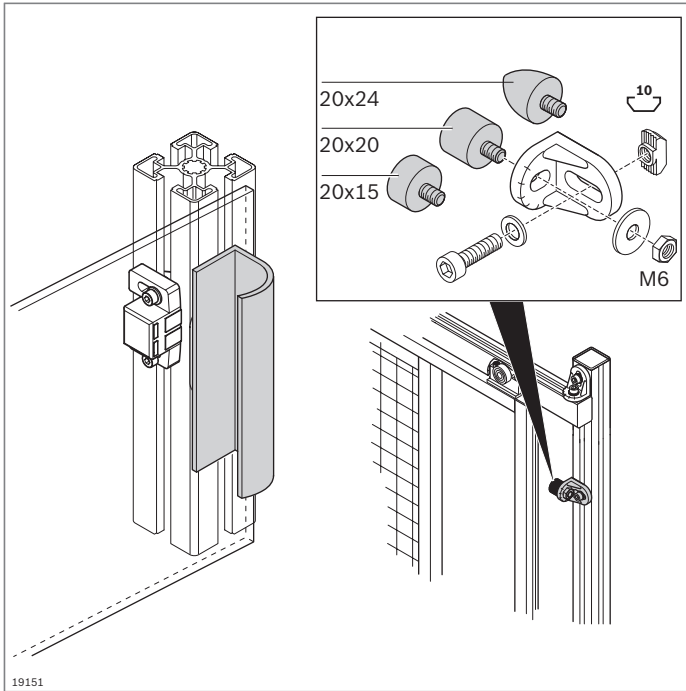
- ▶ Patín (pág. 12-3)
- ▶ Material de fijación para el montaje del trinquete de parada en la puerta elevadora
- ▶ Compensador de peso (pág. 9-2)
- ▶ Perfiles de soporte (pág. 2-1)



Trinquete de parada	N.º
	3 842 546 519

Material: carcasa: aluminio
 placa giratoria: acero; inoxidable
 perno: acero; templado
 eslabón de cadena: acero; niquelado
 arandela distanciadora: POM

Volumen de suministro: incl. eslabón de cadena para fijar el polipasto
 Estado de suministro: montado



Tope amortiguador Listón de agarre

Tope amortiguador

- ▶ Para amortiguar el impacto y el ruido en puertas, tapas y cubiertas

Accesorios:

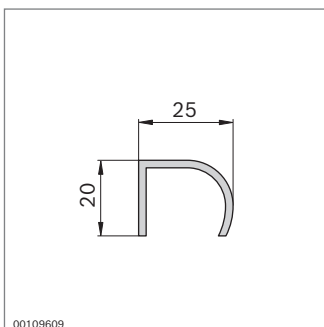
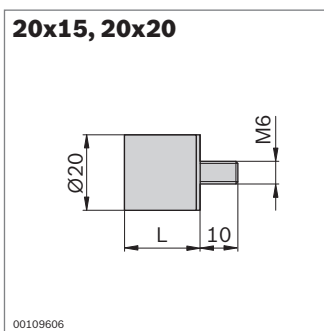
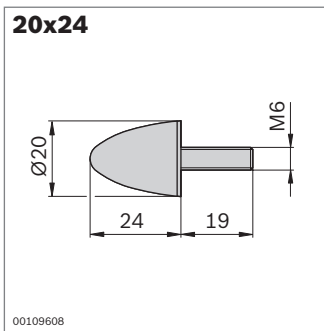
Tuerca, tuerca de martillo M6 (pág. 3-4)

Listón de agarre

- ▶ Se puede utilizar, por ejemplo, para cubiertas, cajones o puertas
- ▶ Mecanizado: taladros para la fijación

Accesorios necesarios:

Material de fijación



Tope amortiguador		N.º
20x24	10	3 842 510 165

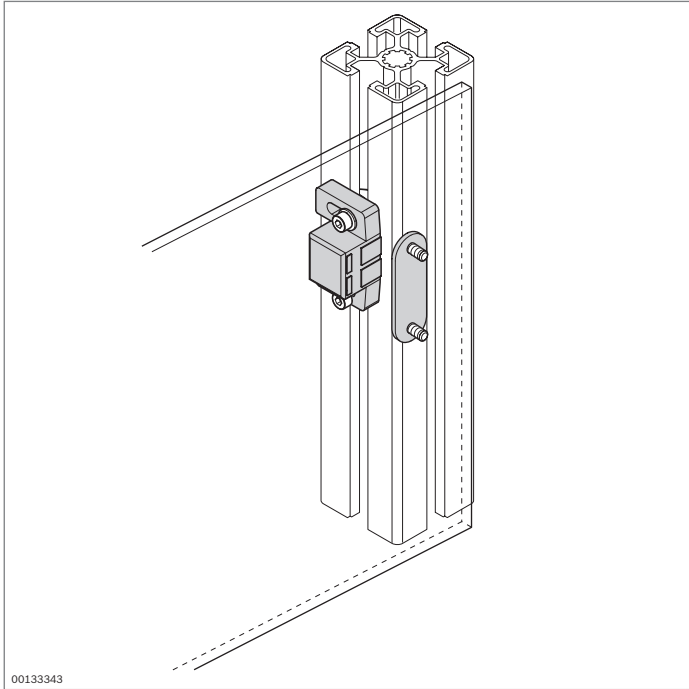
Material: goma; dureza 55° Shore A

Tope amortiguador	L (mm)		N.º
20x15	15	10	3 842 510 464
20x20	20	10	3 842 510 462

Material: goma; dureza 55° Shore A

Listón de agarre	L (mm)		N.º
	50...3000	1	3 842 990 111 / L
	3000	10	3 842 500 287

Material: aluminio; anodizado



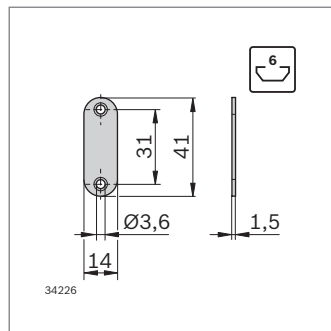
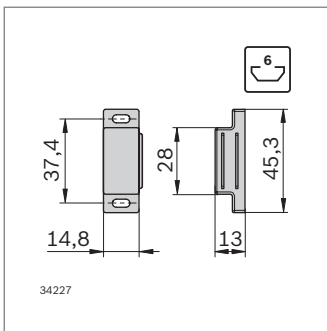
Vaivén magnético



- ▶ El vaivén magnético evita el golpeteo o la apertura no intencionada de puertas o tapas
- ▶ Orificios oblongos para la adaptación a diferentes grosores de los elementos de superficie

Accesorios:

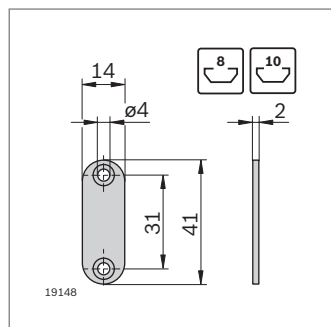
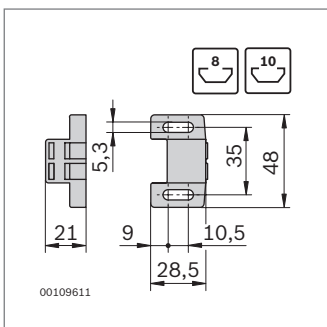
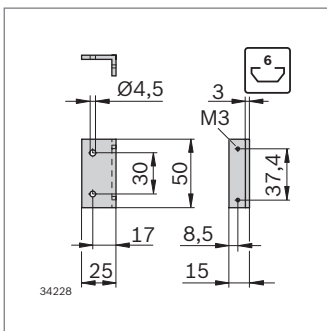
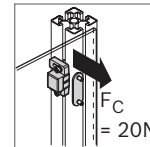
Tornillo cilíndrico ISO 4762, arandela, tuerca de martillo (pág. 3-4)



Vaivén magnético	Ranura	N.º	FS
	6	3 842 558 323	2xFS1

Material: PP; blanco/acero; galvanizado
 Volumen de suministro: incl. contrapieza, escuadra, material de fijación (FS)

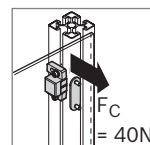
FS1
 ISO 4762
 M3x8
 DIN
 ISO 7089-3

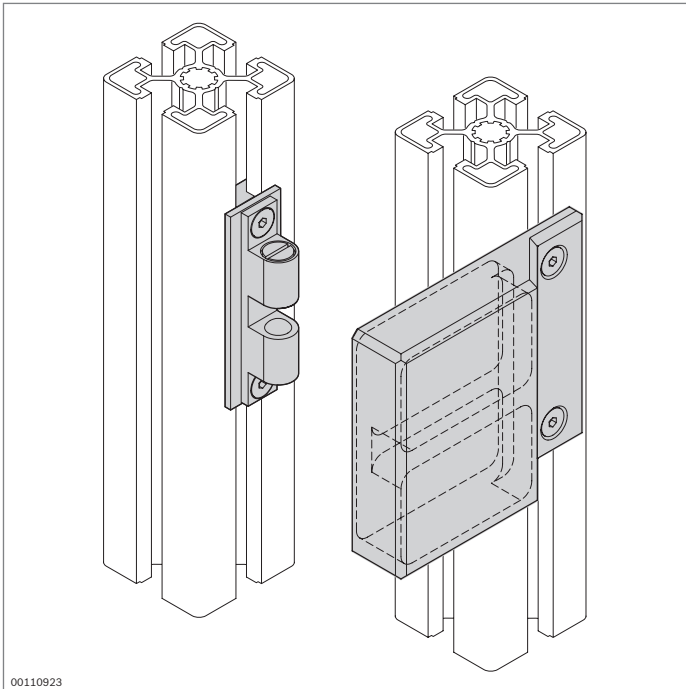


Vaivén magnético	Ranura	N.º
	8, 10	3 842 555 568

Material: PA; gris señales RAL 7004
 acero; galvanizado

Volumen de suministro: incl. contrapieza

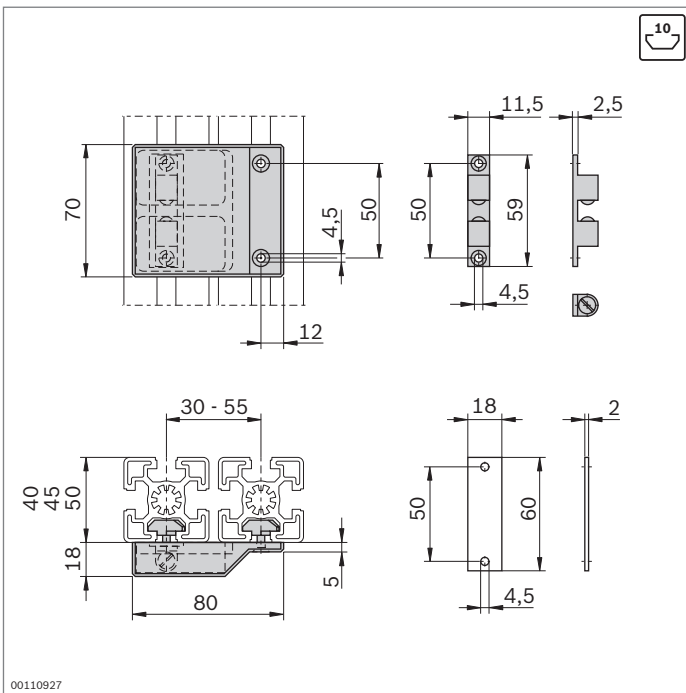




Enclavamiento de bola doble

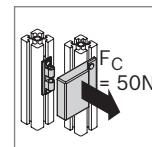
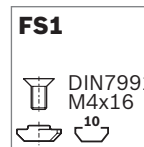


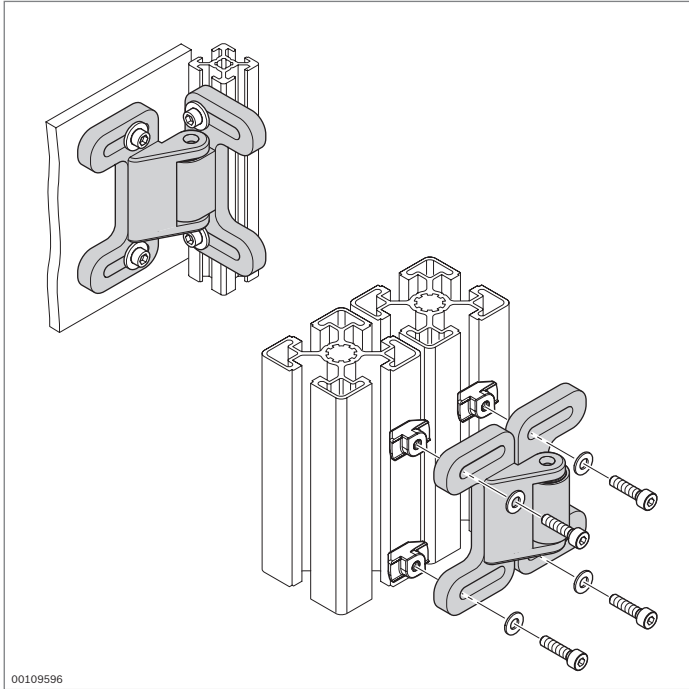
- ▶ Para bloquear puertas de bastidores de perfiles y para cubrir los huecos de las puertas
- ▶ Adecuado para perfiles con una distancia entre ranuras de 40, 45 y 50
- ▶ Cierre incluso con distancias de perfil de diferentes tamaños



Enclavamiento de bola doble	Ranura	N.º	FS
	10	3 842 530 241	4xFS1

Material: aluminio; negro anodizado
 Volumen de suministro: incl. material de fijación (FS)





Vaivén de bola

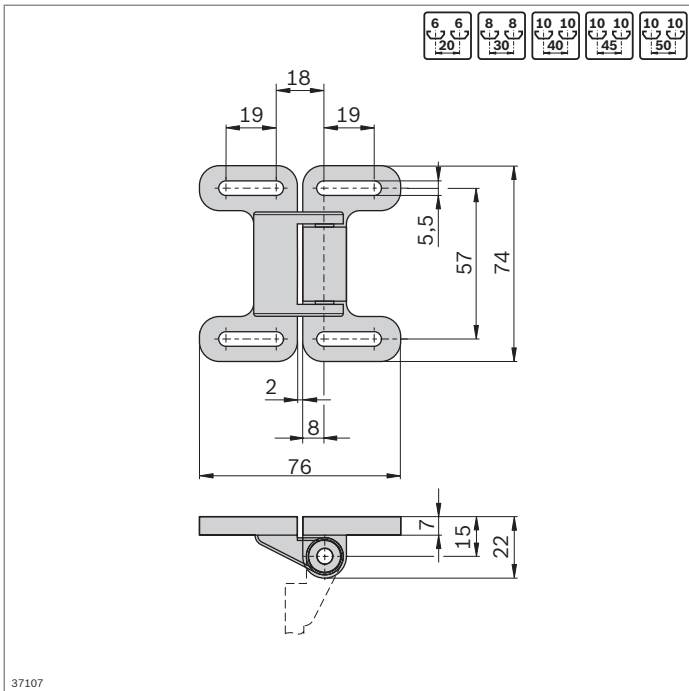


- ▶ Vaivén de bola para puertas y tapas
- ▶ Para puertas corredizas y puertas giratorias
- ▶ Para puertas con o sin bastidor
- ▶ Orificio oblongo para compensación de distancias
- ▶ Uso posible en condiciones de sala blanca

Accesorios:

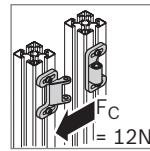
Tornillo cilíndrico ISO 4762, arandela, tuerca de martillo (pág. 3-4)

00109596



37107

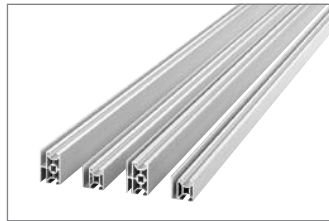
Vaivén de bola	Color	ESD		N.º
	Negro		10	3 842 524 986
Material:	PA			



Dispositivos de protección y tabiques de separación EcoSafe



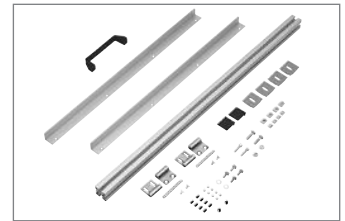
Bastidor de protección EcoSafe (pág. 10-6)



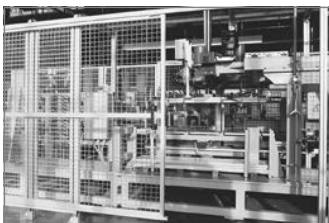
Perfiles de rejilla protectora (pág. 10-8)



Escuadra de suspensión, juego de protección (pág. 10-10)
Palanca basculante (pág. 10-11)



Juego EcoSafe para puerta del sistema (pág. 10-12)



Juego EcoSafe para puerta corrediza con/sin asuperestructura (pág. 10-14)



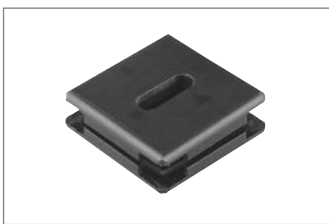
Juego EcoSafe para puerta de dos batientes (pág. 10-16)



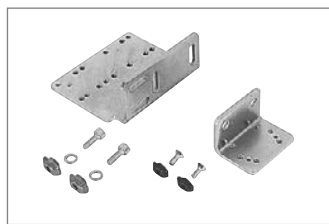
Bloqueo para puerta de dos batientes (pág. 10-17)



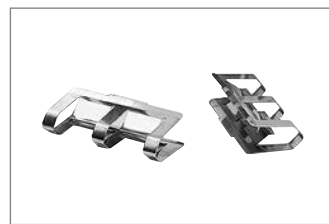
Terminal de puesta a tierra (pág. 10-18)



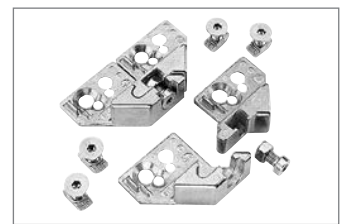
Elemento de sujeción (pág. 10-19)



Juego de montaje para interruptor de seguridad (pág. 10-20)



Elemento de fijación de resorte (pág. 10-21)



Pieza de suspensión para bastidor (pág. 10-22)

Con los componentes para dispositivos de seguridad de Rexroth eliminará los riesgos de seguridad en la fabricación y la producción. Los componentes de valla de protección EcoSafe se pueden utilizar de forma flexible y permiten cumplir las normas y directivas actuales.

Los bastidores de protección premontados, los juegos para el montaje de puertas y un sofisticado programa completo garantizan una planificación rápida y una aplicación económica y práctica.

Los dispositivos de protección individuales, tales como las carcasas de protección y piezas de montaje adicionales, se pueden realizar con los elementos básicos de mecánica acreditados. Los dos sistemas son compatibles entre sí. Con ello, Rexroth ofrece una amplia solución global para todos los requisitos.

Cumplimiento de normas

DIN EN ISO 12100 – Seguridad de máquinas e instalaciones

- La valla de protección debe estar construida de forma que se pueda abrir solamente con la ayuda de herramientas o destruyendo los medios de fijación.
- El dimensionamiento real requiere en todos los casos una evaluación de riesgos conforme a DIN EN ISO 12100-1

DIN EN 953 – Requisitos generales para el diseño y construcción

- Rigidez, resistencia a los impactos, durabilidad de los puntos de unión, etc.

DIN EN ISO 13857

- Distancias de seguridad para impedir que se alcancen zonas peligrosas con los miembros superiores e inferiores

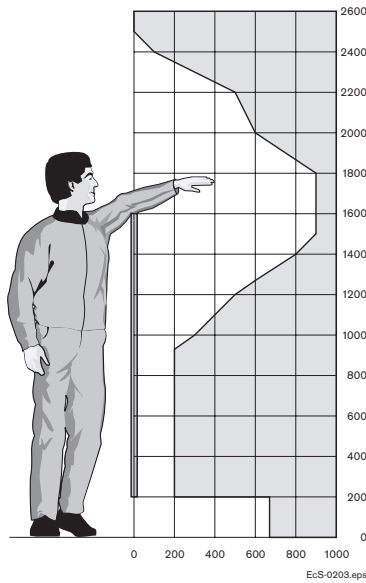
DIN EN ISO 14120

- Seguridad de las máquinas. Resguardos. Requisitos generales para el diseño y construcción de resguardos fijos y móviles
- Los bastidores de protección de Rexroth han sido probados con éxito conforme al ensayo del péndulo, anexo C

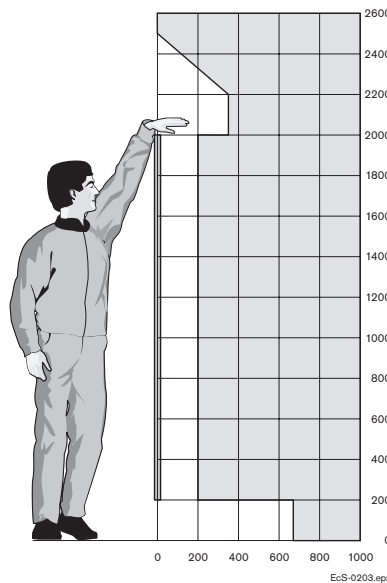
Directiva 2006/42/CE relativa a las máquinas

Extracto de los requisitos de los dispositivos de protección:

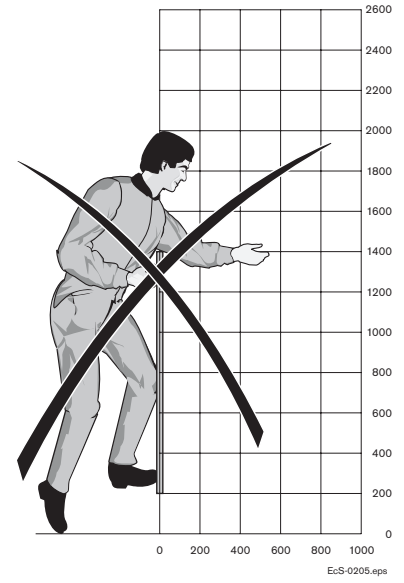
- Deben estar contruidos de forma estable
- Deben mantenerse en posición de modo seguro
- No deben provocar riesgos adicionales
- No deben poder eludirse ni anularse fácilmente
- Los medios de fijación solo deben poder soltarse o retirarse con herramientas
- Tras retirar los dispositivos de protección, los medios de fijación deben permanecer unidos a los dispositivos de protección o a la máquina

Distancias de seguridad

H = 1600 mm



H = 2000 mm

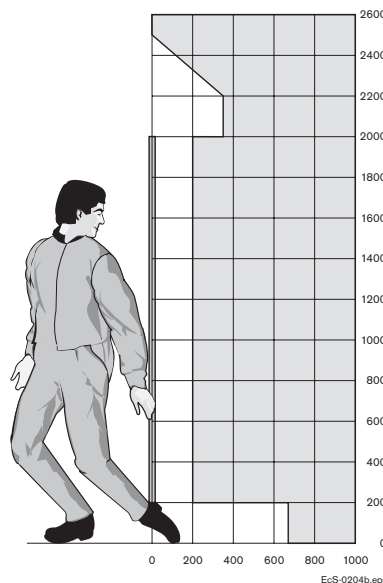
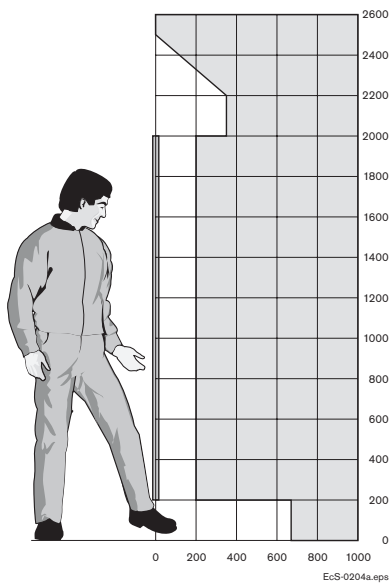


H = 1400 mm

Las distancias de seguridad dependen de la altura del dispositivo de protección y de los orificios de la rejilla protectora. Si la rejilla ondulada utilizada tiene una abertura de malla de 40x40, solo necesita una distancia de 200 mm a la zona de peligro. La altura estándar de la valla de 2000 mm ofrece una protección suficiente

con una distancia de seguridad relativamente escasa. Los gráficos representan un perfil de las distancias de seguridad para 2 alturas de sistema diferentes (DIN EN 13857).

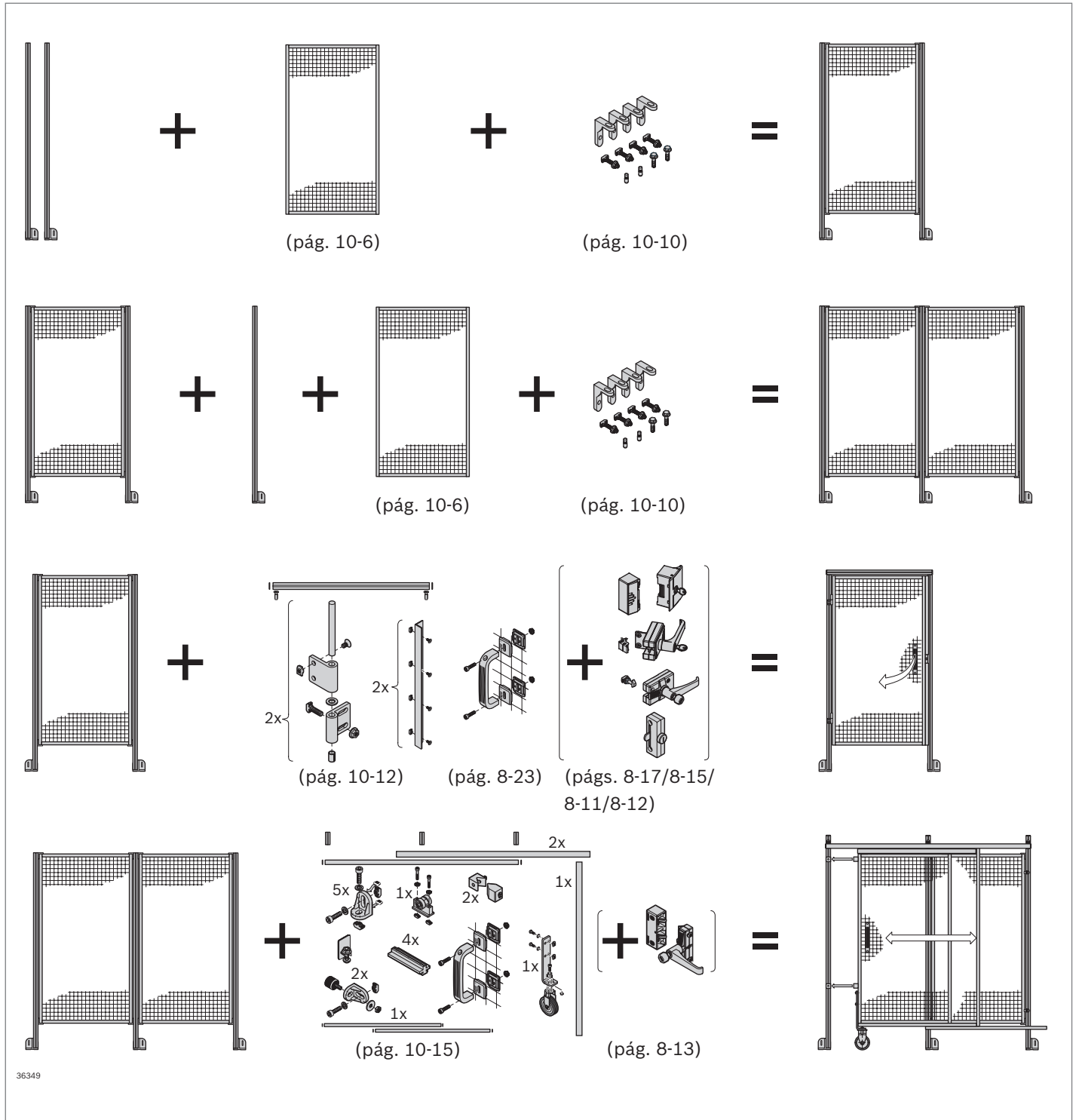
Las vallas de protección con una altura inferior a 1400 mm no garantizan la suficiente protección personal.

Distancias de seguridad con 200 mm de distancia respecto al suelo

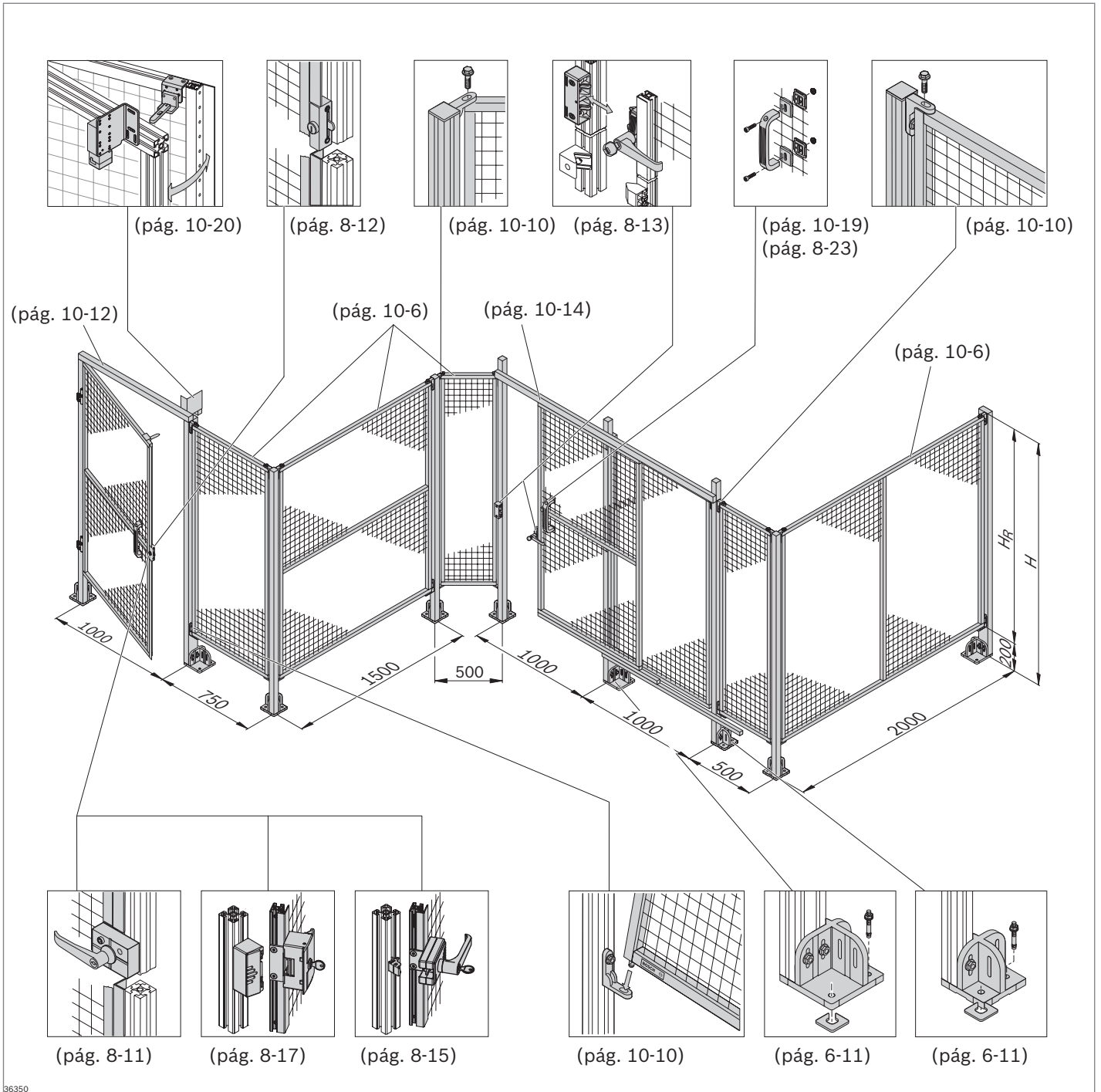
De forma estándar, la distancia entre el bastidor de protección y el suelo es de 200 mm. De aquí resulta una distancia a la zona de peligro de 665 mm. Según la norma, los orificios

mayores que 180 mm permiten el acceso al cuerpo completo. Según los requisitos del cliente, dado el caso, la distancia al suelo se tendrá que reducir a < 180 mm.

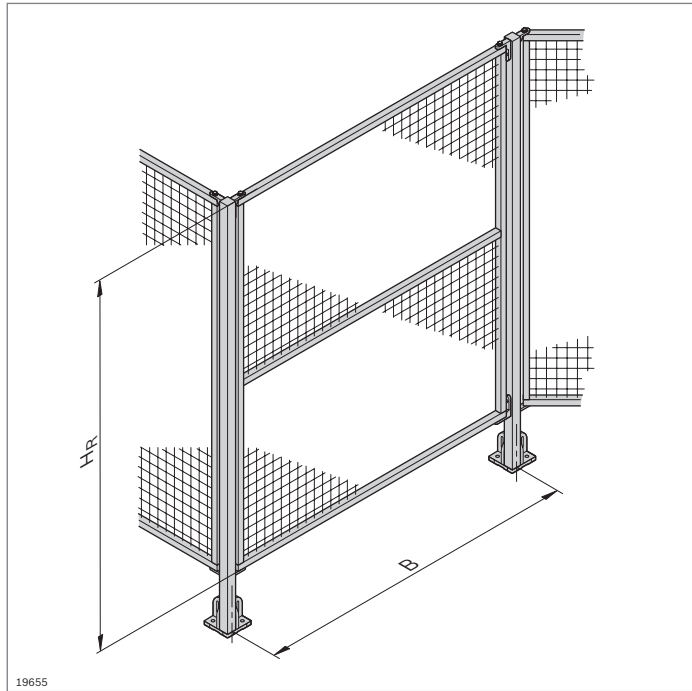
Componentes EcoSafe para la construcción de vallas de protección



Componentes EcoSafe para la construcción de vallas de protección



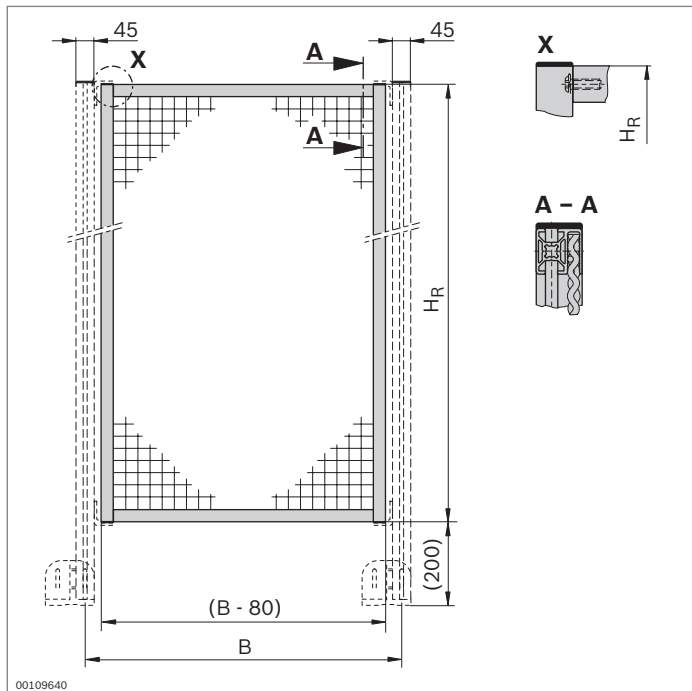
36350



Bastidor de protección EcoSafe

- ▶ Bastidor de protección de perfil de rejilla protectora 30x30 WG40 (pág. 10-7) con rejilla ondulada 40x40x4
- ▶ Los juegos adecuados permiten el montaje de puertas (puertas de sistema, puertas corredizas, puertas de dos batientes)
- ▶ Suministro completamente montado
- ▶ Montaje sencillo en los soportes con ayuda de las escuadras de suspensión. Con un montador es suficiente
- ▶ Anchuras estándar o dimensiones individuales
- ▶ Bastidor de protección dividido horizontal o verticalmente para una mayor estabilidad en grandes superficies
- ▶ Las rejillas onduladas de colores mejoran el contraste al mirar a la zona protegida y facilitan la detección de accesos y vías de escape
- ▶ La distancia entre ranuras «B» se refiere a los soportes 45x45

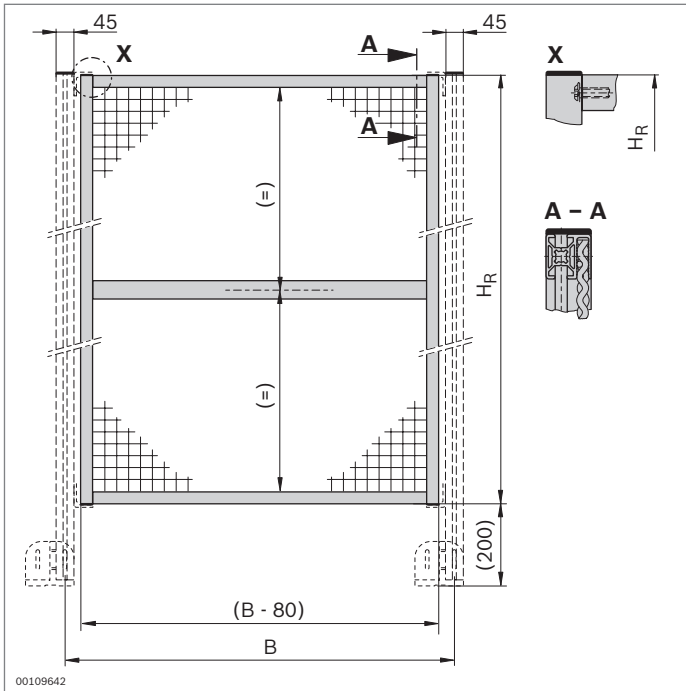
Datos técnicos (pág. 18-21)



Bastidor de protección	H _R (mm)	B (mm) N.º
	1800	500 3 842 554 282
		750 3 842 554 283
		1000 3 842 554 284
		1500 3 842 554 285
	250...2300	250...1500 3 842 994 742 / H_R, B, FA

Material: bastidor: aluminio; anodizado
rejilla ondulada: acero; galvanizado al fuego

Color de la rejilla ondulada: FA = 0: galvanizado al fuego
FA = 1: negro; RAL 9005 (por ejemplo: para valla)
FA = 2: amarillo; RAL 1023 (por ejemplo: para puertas)

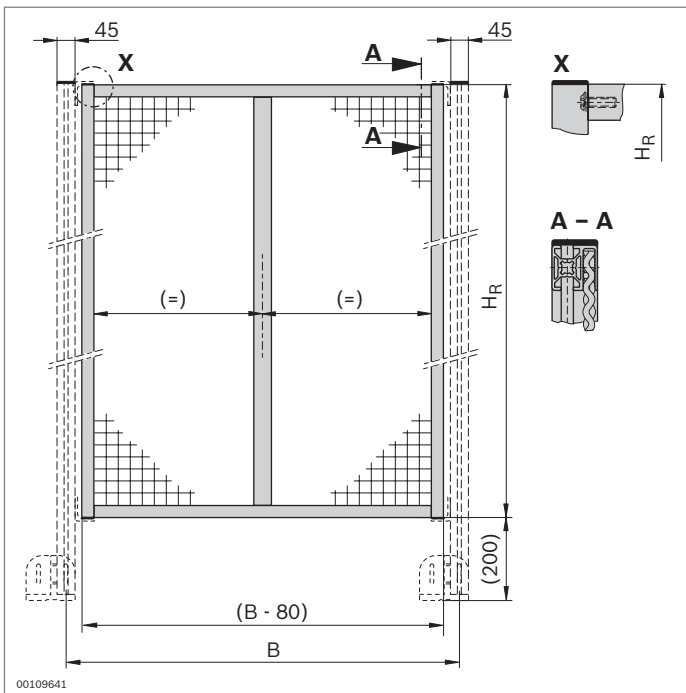


Bastidor de protección, con división horizontal	H _R (mm)	B (mm)	N.º
---	---------------------	--------	-----

	1800	1000	3 842 554 281
	500...2300	250...2500	3 842 994 745 / H_R, B, FA

Material: bastidor: aluminio; anodizado
rejilla ondulada: acero; galvanizado al fuego

Color de la rejilla ondulada: FA = 0: galvanizado al fuego
FA = 1: negro; RAL 9005 (por ejemplo: para valla)
FA = 2: amarillo; RAL 1023 (por ejemplo: para puertas)

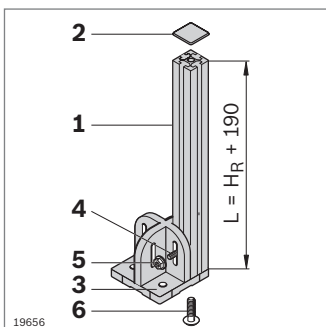


Bastidor de protección, con división vertical	H _R (mm)	B (mm)	N.º
---	---------------------	--------	-----

	1800	2000	3 842 554 280
	250...2300	500...3000	3 842 994 744 / H_R, B, FA

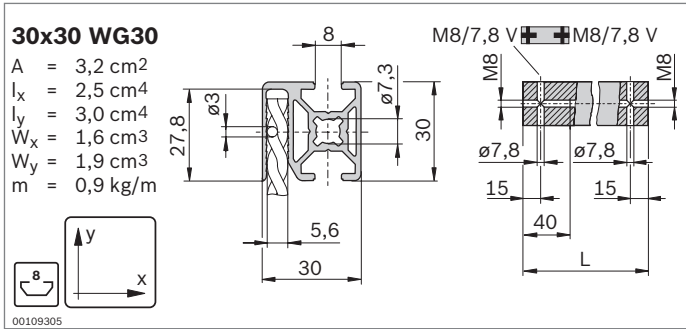
Material: bastidor: aluminio; anodizado
rejilla ondulada: acero; galvanizado al fuego

Color de la rejilla ondulada: FA = 0: galvanizado al fuego
FA = 1: negro; RAL 9005 (por ejemplo: para valla)
FA = 2: amarillo; RAL 1023 (por ejemplo: para puertas)



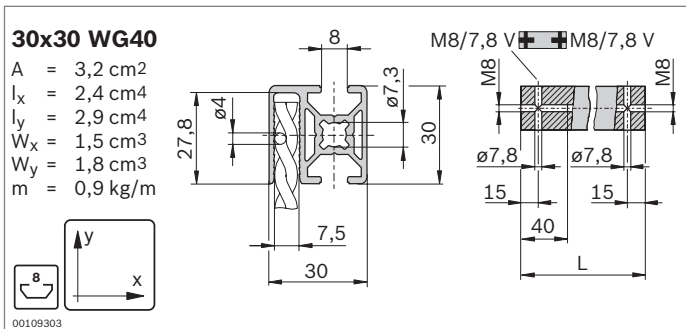
Los apoyos se montan individualmente como componentes MGE

Componente	N.º	Cantidad	Página
1 Perfil 45x45L	3 842 992 425 / L	1	2-35
2 Tapa	3 842 548 753	1	2-35
3 Placa base 120x120	3 842 527 553	1	6-11
4 Tornillo de cabeza de martillo M8x30	3 842 528 721	2	3-6
5 Tuerca con collar M8	3 842 345 081	2	3-6
6 Tornillo central S12x30-T50	3 842 530 236	1	3-41



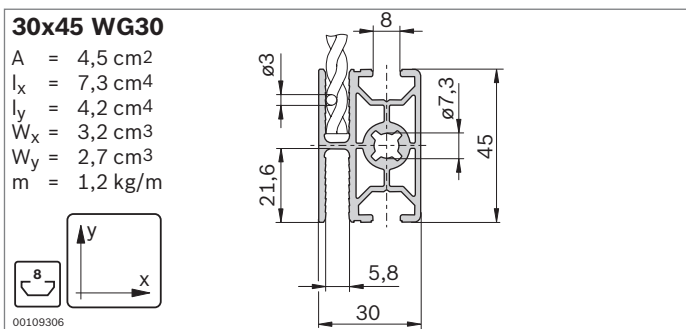
Perfil de rejilla protectora		L (mm)	N.º
30x30 WG30			
1 unidad		100 ... 6070	3 842 992 970 / L
1 unidad	M8/7,8V	100 ... 6000	3 842 992 977 / L
20 unidades		6070	3 842 557 227

Material: aluminio; anodizado



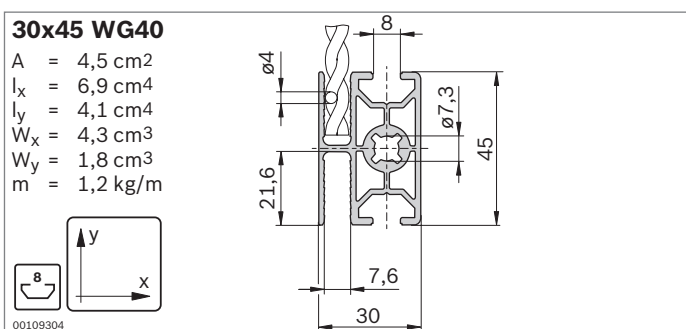
Perfil de rejilla protectora		L (mm)	N.º
30x30 WG40			
1 unidad		100 ... 6070	3 842 992 972 / L
1 unidad	M8/7,8V	100 ... 6000	3 842 992 978 / L
20 unidades		6070	3 842 557 229

Material: aluminio; anodizado



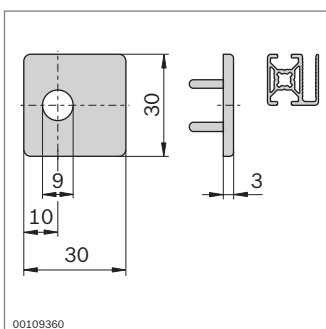
Perfil de rejilla protectora		L (mm)	N.º
30x45 WG30			
1 unidad		100 ... 6070	3 842 992 971 / L
20 unidades		6070	3 842 557 228

Material: aluminio; anodizado



Perfil de rejilla protectora		L (mm)	N.º
30x45 WG40			
1 unidad		100 ... 6070	3 842 992 973 / L
20 unidades		6070	3 842 557 240

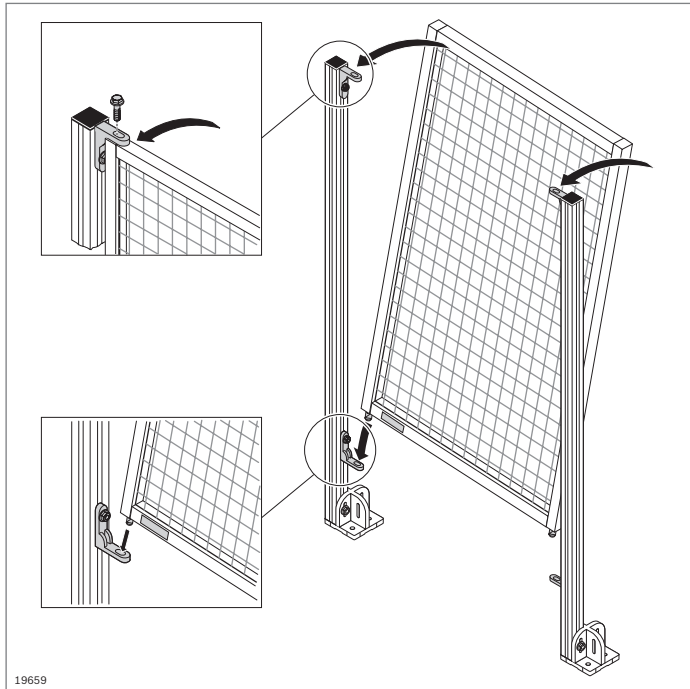
Material: aluminio; anodizado



► Tapa para mejorar la estética y evitar lesiones

Tapa	Color	N.º
30x30	Negro	100 3 842 522 345

Material: PA; negro



Escuadra de suspensión Juego de seguridad Safety Strip

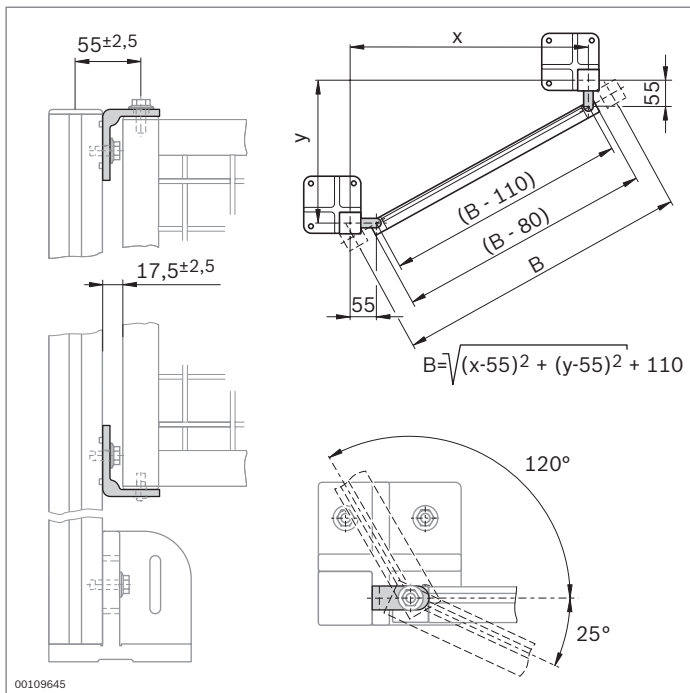


Escuadra de suspensión

- ▶ Para el montaje del bastidor de protección EcoSafe en el soporte con un ángulo variable
- ▶ Escuadra de suspensión con salientes de centrado como protección contra torsión

Juego de seguridad Safety Strip

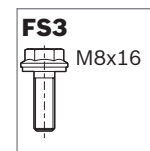
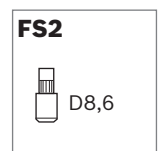
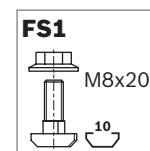
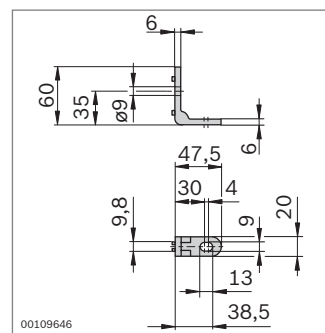
- ▶ Seguro y económico
- ▶ Montaje fácil; posibilidad de equipamiento posterior
- ▶ Patentado
- ▶ Cumple el requisito de la Directiva 2006/42/CE relativa a las máquinas: el tornillo permanece unido a la escuadra de suspensión después de aflojarlo



Escuadra de suspensión	N.º	FS
Juego	3 842 522 481	4x FS1, 2x FS2, 2x FS3

Material: fundición a presión de cinc
material de fijación: acero; galvanizado

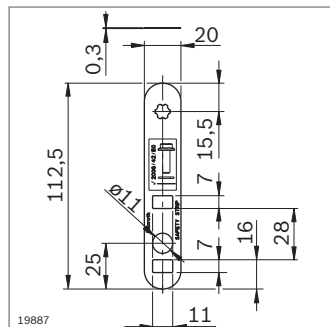
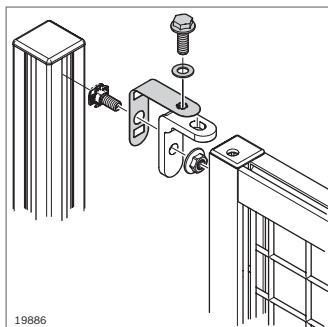
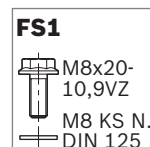
Volumen de suministro: en el juego con cuatro escuadras, incl. material de fijación (FS)

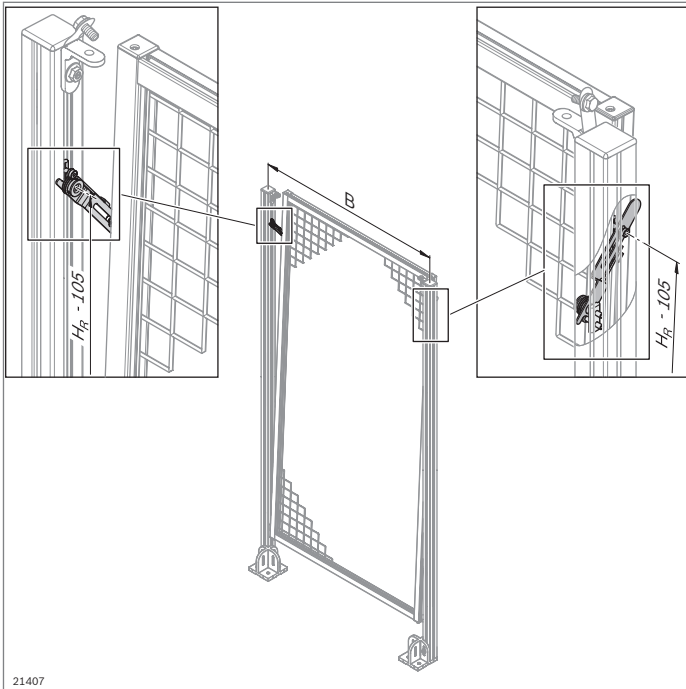


Juego de seguridad Safety Strip	N.º	FS
	10	3 842 542 146 FS1

Material: granulado de PP

Volumen de suministro: incl. material de fijación (FS)

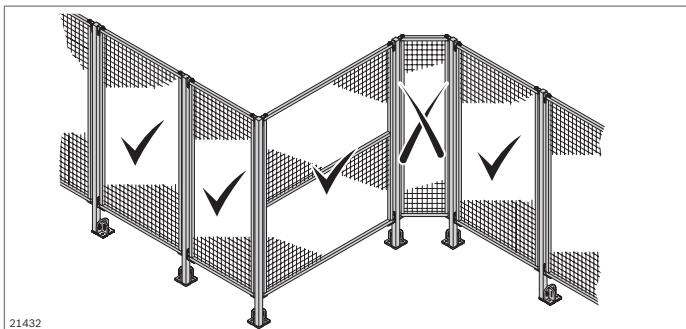




21407

Palanca basculante

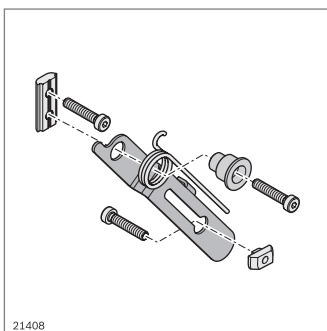
- ▶ Para cumplir el requisito según la Directiva 2006/42/CE relativa a las máquinas al aflojar los batidores de protección
 - El muelle de torsión inclina el bastidor de protección de forma precisa hacia fuera; de este modo se reconoce claramente que el bastidor de protección está suelto
 - El bastidor de protección no se puede caer
- ▶ Bastidor de protección EcoSafe ligeramente desenganchable
- ▶ Posibilidad de equipamiento posterior
- ▶ Para un bastidor de protección EcoSafe con $B > 1500$ mm se recomienda el montaje a ambos lados



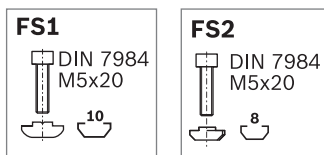
21432

Posible situación de montaje:

- ▶ No adecuada para el montaje del bastidor de protección sobre una esquina



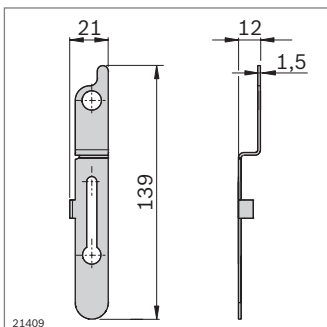
21408



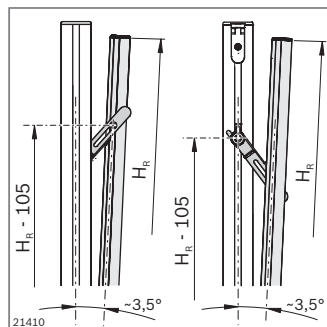
Palanca basculante	N.º	FS
	3 842 546 560	FS1, FS2

Material: chapa de retención: acero fino
 distanciador: aluminio
 muelle de torsión: acero para muelles

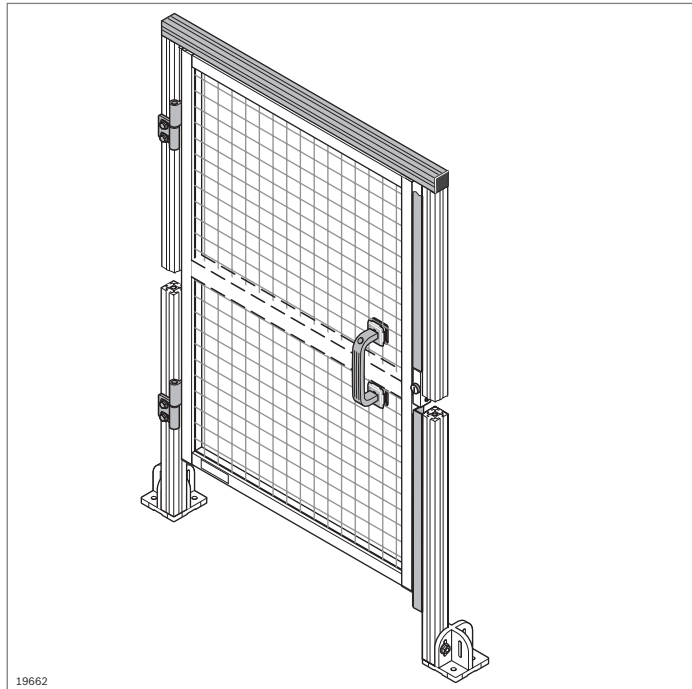
Volumen de suministro: chapa de retención, distanciador, muelle de torsión, material de fijación (FS)



21409



21410

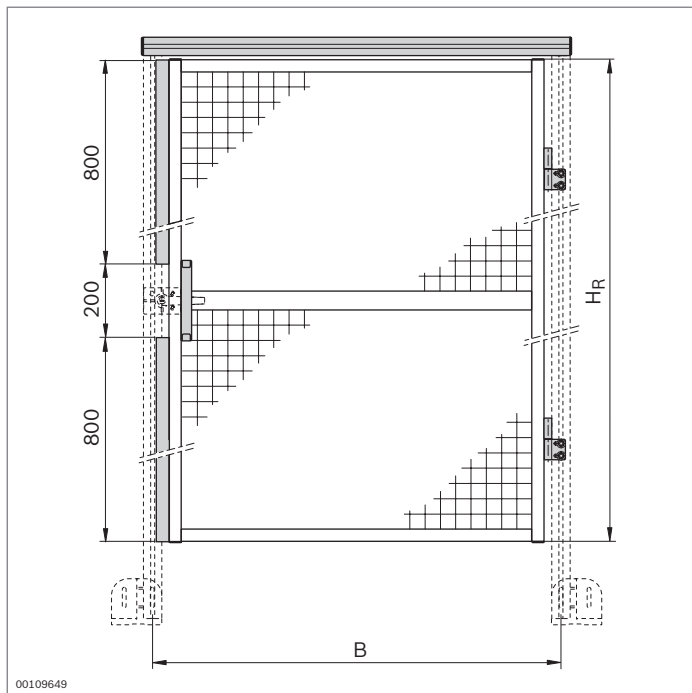


Juego EcoSafe para puerta del sistema

- ▶ Para el montaje de una puerta del sistema EcoSafe con una distancia entre ranuras compatible
- ▶ Uso de un bastidor de protección terminado como puerta
- ▶ Para topes a izquierda y a derecha
- ▶ Componentes necesarios:
 - Juego para puerta del sistema
 - Bastidor de protección (pág. 10-6)

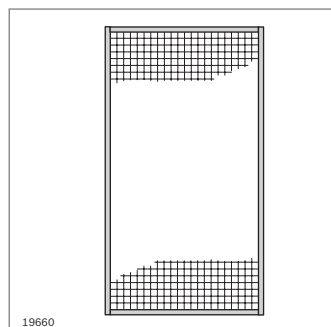
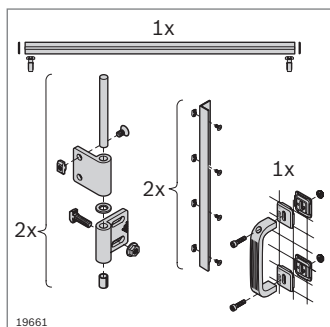
Accesorios opcionales:

- ▶ Cerradura (págs. 8-11, 8-12, 8-15, 8-16, 8-17)
- ▶ Juego de montaje para interruptor de seguridad (pág. 10-20)



Juego para puerta del sistema	H _R (mm)	B (mm)	N.º
	1800	1000	3 842 523 166
	1800	750	3 842 523 165

Volumen de suministro: 2 x bisagra, 2 x listón de tope, perfil como dintel de la puerta, empuñadura de puente, incl. material de fijación

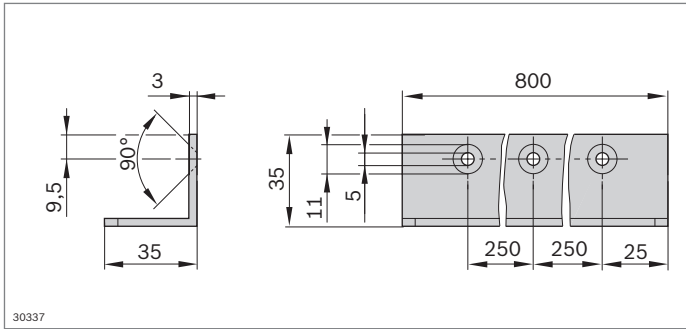


Selección del bastidor de protección adecuado

Bastidor de protección	H _R (mm)	B (mm)	N.º
Bastidor de protección, con división horizontal	1800	1000	3 842 554 281
Bastidor de protección	1800	750	3 842 554 283

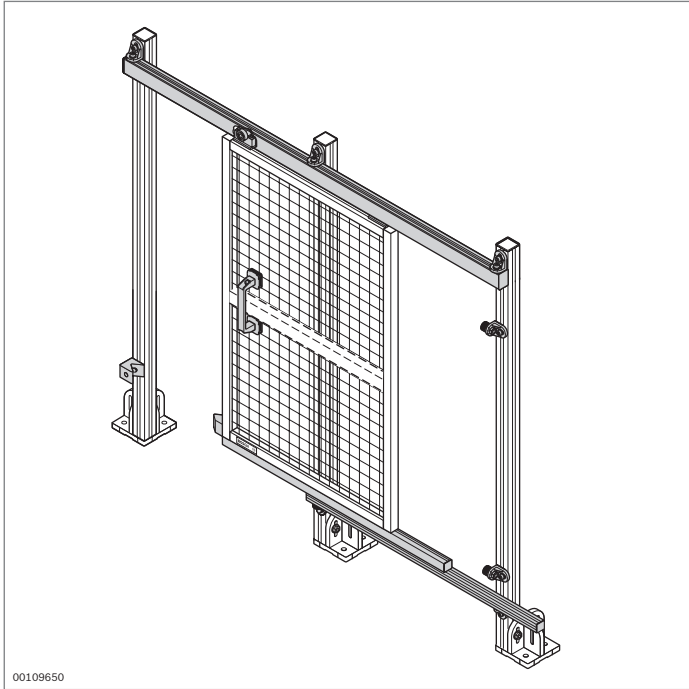
Material: aluminio; anodizado, rejilla ondulada y material de fijación: acero; galvanizado

Volumen de suministro: completamente montado



- Listón de tope de puerta del sistema para automontaje

Listón de tope	N.º
	3 842 523 170

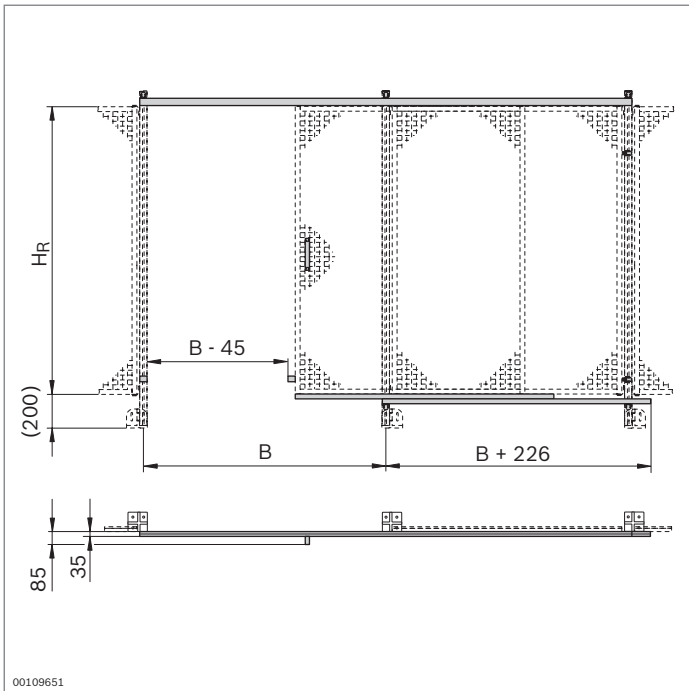


Juego EcoSafe para puerta corrediza con superestructura

- ▶ Juego para el montaje de una puerta corrediza EcoSafe con superestructura y una distancia entre ranuras compatible
- ▶ Uso de un bastidor de protección terminado como puerta
- ▶ Montaje posterior sencillo en una valla de protección
- ▶ Rodillos alojados sobre bolas para marcha suave
- ▶ Para topes a izquierda y a derecha
- ▶ Componentes necesarios:
 - Juego para puerta corrediza con superestructura
 - Bastidor de protección (pág. 10-6)

Accesorios opcionales:

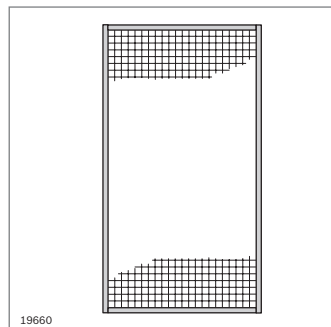
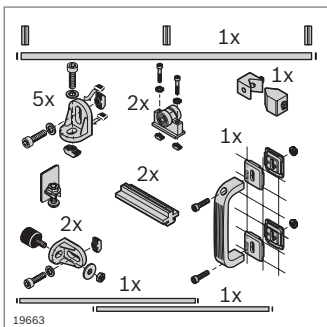
Cerradura (págs. 8-11/8-13)



Juego para puerta corrediza con superestructura	H _R (mm)	B (mm)	N.º
---	---------------------	--------	-----

1800	1000	3 842 524 163
1800	1500	3 842 524 164

Volumen de suministro: 2 x tope amortiguador, 2 x patín, 2 x carro, perfil para superestructura de la puerta, 7 x escuadra de fijación, juego de topes, 2 x perfil para puerta corrediza

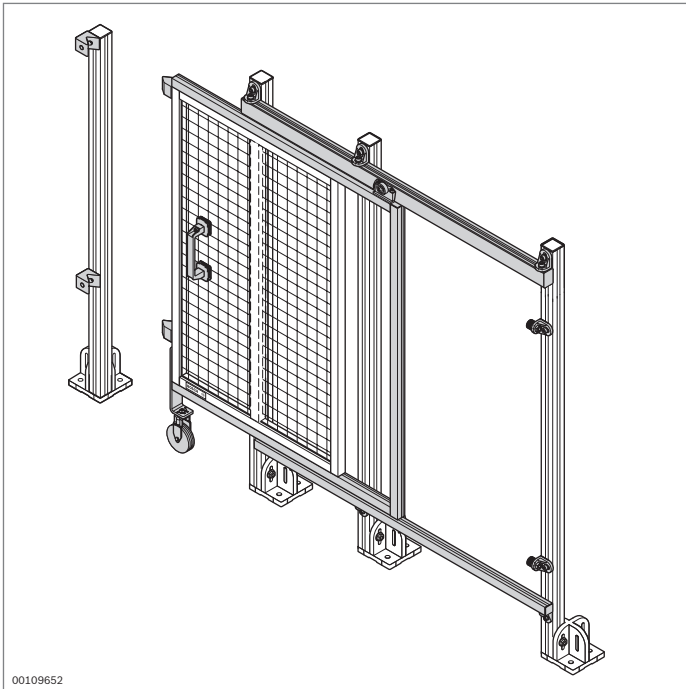


Selección del bastidor de protección adecuado

Bastidor de protección	H _R (mm)	B (mm)	N.º
	1800	1000	3 842 554 284
	1800	1500	3 842 554 285

Material: aluminio; anodizado, rejilla ondulada y material de fijación: acero; galvanizado

Volumen de suministro: completamente montado



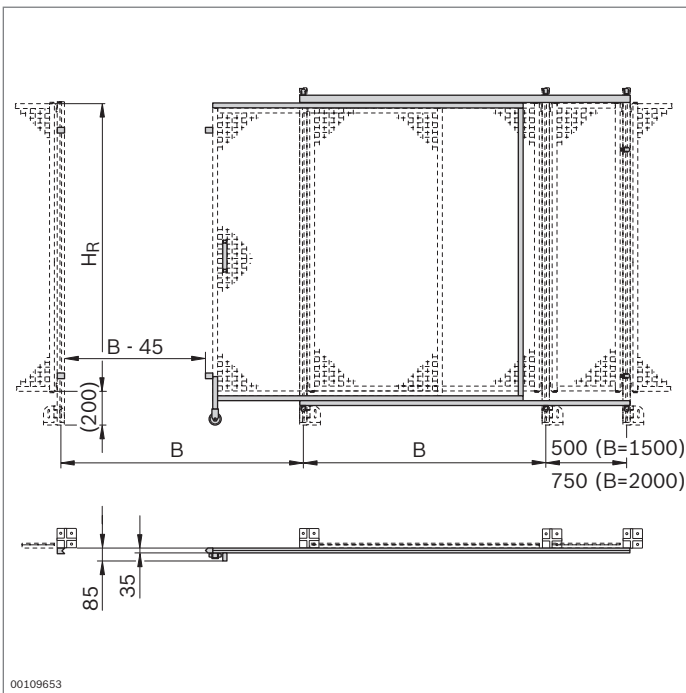
00109652

Juego EcoSafe para puerta corrediza sin superestructura

- ▶ Juego para el montaje de una puerta corrediza EcoSafe sin superestructura y con una distancia entre ranuras compatible
- ▶ Uso de un bastidor de protección terminado como puerta
- ▶ Rodillos alojados sobre bolas para marcha suave
- ▶ Para topes a izquierda y a derecha
- ▶ Componentes necesarios:
 - Juego para puerta corrediza sin superestructura
 - Bastidor de protección (pág. 10-6)
- ▶ Para una mayor estabilidad se puede realizar con soportes de perfiles en L de 45x90

Accesorios opcionales:

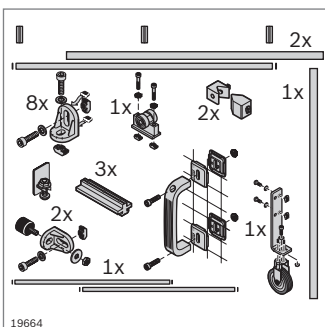
Cerradura (págs. 8-11/8-13)



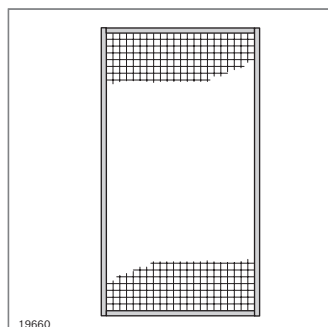
00109653

Juego para puerta corrediza sin superestructura	H _R (mm)	B (mm)	N.º
	1800	1500	3 842 524 165
	1800	2000	3 842 524 166

Volumen de suministro: 2 x tope amortiguador, 3 x patín, carro, perfil para superestructura de la puerta, 8 x escuadra de fijación, 2 x juego de topes, 2 x perfil para puerta corrediza, incl. material de fijación



19664



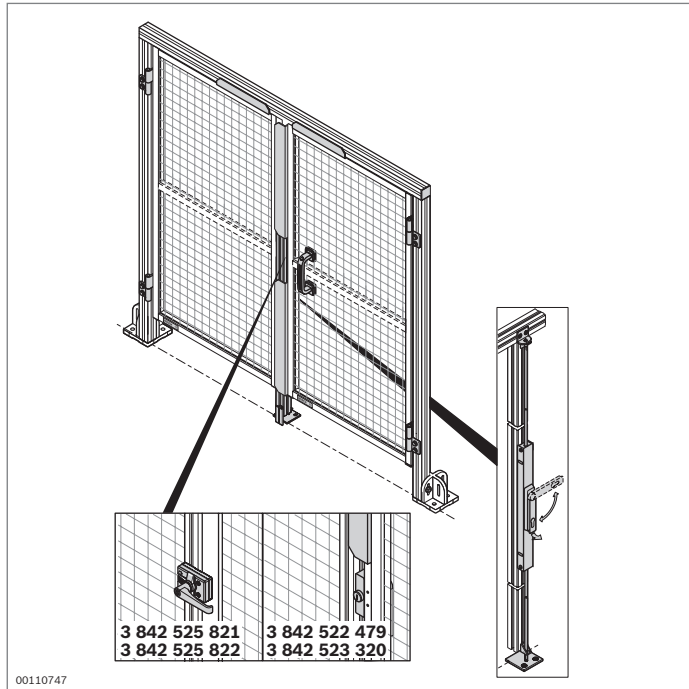
19660

Selección del bastidor de protección adecuado

Bastidor de protección	H _R (mm)	B (mm)	N.º
Bastidor de protección	1800	1500	3 842 554 285
Bastidor de protección, con división vertical	1800	2000	3 842 554 280

Material: aluminio; anodizado, rejilla ondulada y material de fijación: acero; galvanizado

Volumen de suministro: completamente montado

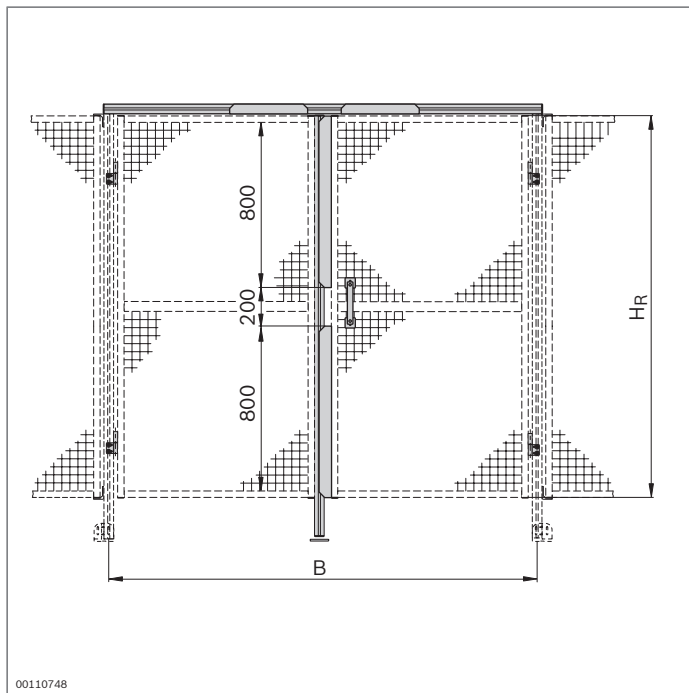


Juego EcoSafe para puerta de dos batientes

- ▶ Juego para el montaje de una puerta de dos batientes EcoSafe con una distancia entre ranuras compatible
- ▶ Uso de un bastidor de protección terminado como puerta
- ▶ Montaje posterior sencillo en una valla de protección
- ▶ Opcionalmente se puede montar un bombín convencional en el bloqueo para puerta de dos batientes
- ▶ Componentes necesarios:
 - Juego para puerta de dos batientes
 - Dos bastidores de protección (pág. 10-6)

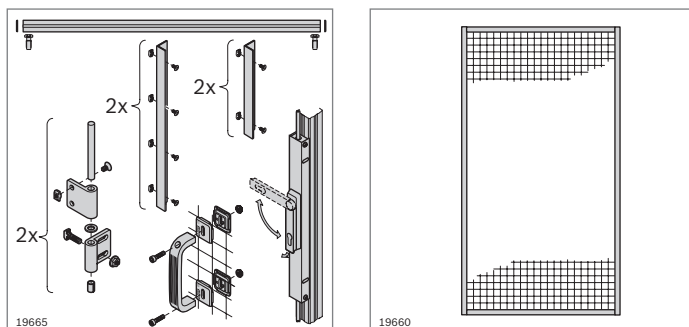
Accesorios opcionales:

- ▶ Cerradura (págs. 8-11/8-12)
- ▶ Juego de montaje para interruptor de seguridad (pág. 10-20)
- ▶ Bombín convencional 35/35 (no incluido en el volumen de suministro)



Juego para puerta de dos batientes	H _R (mm)	B (mm)	N.º
	1800	1500	3 842 525 781
	1800	2000	3 842 525 782

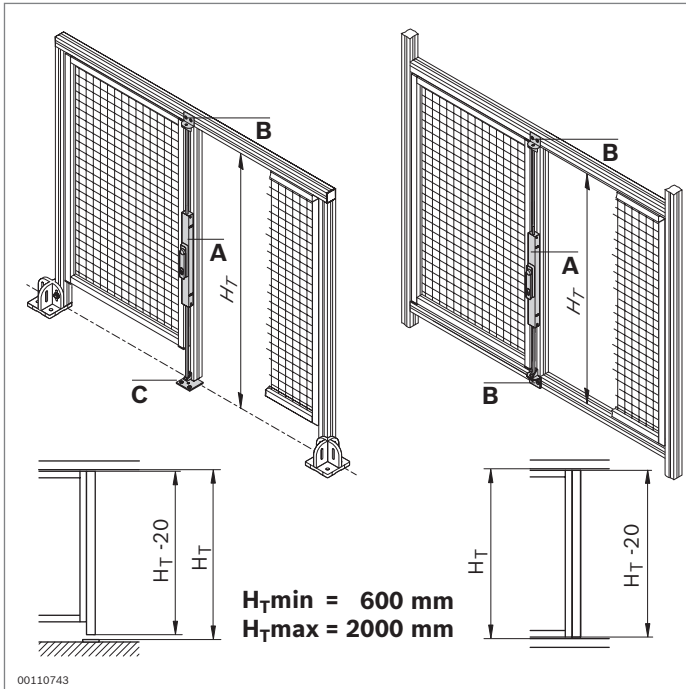
Volumen de suministro: juego de bloqueo, perfil para superestructura de la puerta, perfil para tope de la puerta, 4 x bisagra, escuadra de bloqueo, placa de cimentación, empuñadura de puente, 2 x escuadra de tope horizontal, 2 x escuadra de tope vertical, listón, material de fijación



Selección del bastidor de protección adecuado

Bastidor de protección	H _R (mm)	B (mm)	N.º
Bastidor de protección	1800	750	3 842 554 283
Bastidor de protección, con división horizontal	1800	1000	3 842 554 281

Material: aluminio; anodizado, rejilla ondulada y material de fijación: acero; galvanizado
 Estado de suministro: completamente montado



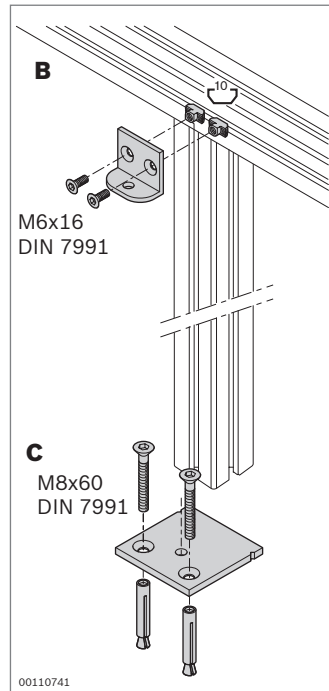
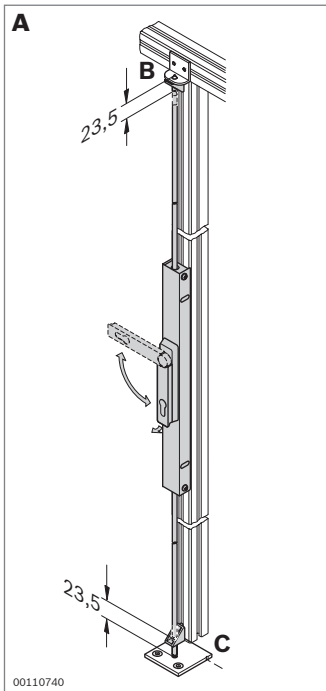
Bloqueo para puerta de dos batientes



- ▶ Componentes para montar un bloqueo para puerta de dos batientes
- ▶ Opcionalmente se puede montar un bombín convencional en el bloqueo para puerta de dos batientes
- ▶ Juego de bloqueo (**A**) para puertas de dos batientes conformadas individualmente con $H_{T\text{máx}} = 2000 \text{ mm}$
- ▶ Escudra de bloqueo (**B**) para alojar la barra del cerrojo
- ▶ Placa de cimentación (**C**) para alojar la barra del cerrojo; fijación al suelo mediante los tacos incluidos en el suministro. Para puertas que se pueden atravesar con vehículos

Accesorios opcionales:

Bombín convencional 35/35 (no incluido en el volumen de suministro)



Juego de bloqueo	N.º	FS
A	3 842 525 780	2xFS1, 2xFS2, 4xFS3

Material: carcasa: aluminio
manilla de puerta: PA; negro
cerrojo: acero; galvanizado
escudra de guía del cerrojo: fundición a presión de cinc

Volumen de suministro: bloqueo para puerta de dos batientes, incl. material de fijación (FS)

Escudra de bloqueo	N.º	FS
B	3 842 526 786	2xFS4

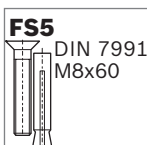
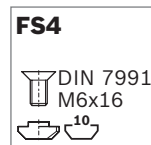
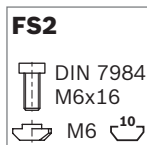
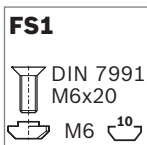
Material: aluminio; anodizado

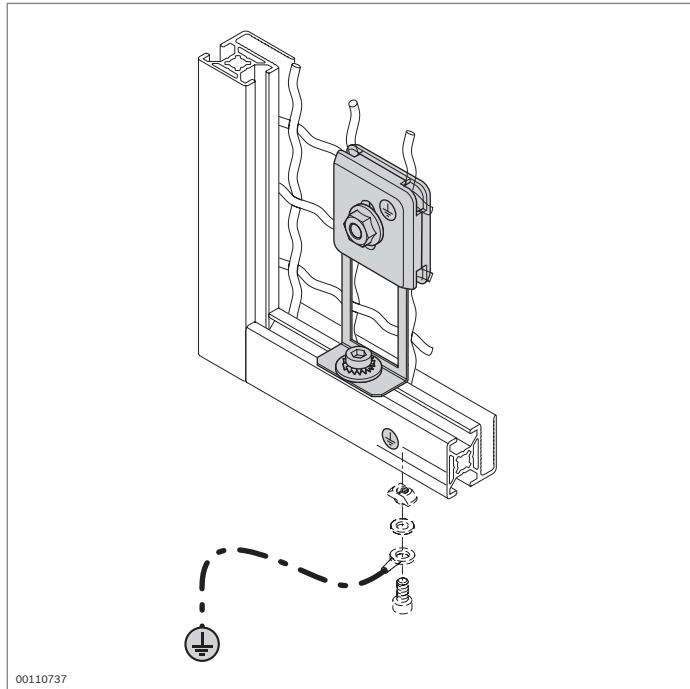
Volumen de suministro: incl. material de fijación (FS)

Placa de cimentación	N.º	FS
C	3 842 526 787	2xFS5

Material: placa del suelo: acero; inoxidable
taco de piso: acero; galvanizado

Volumen de suministro: incl. material de fijación (FS)

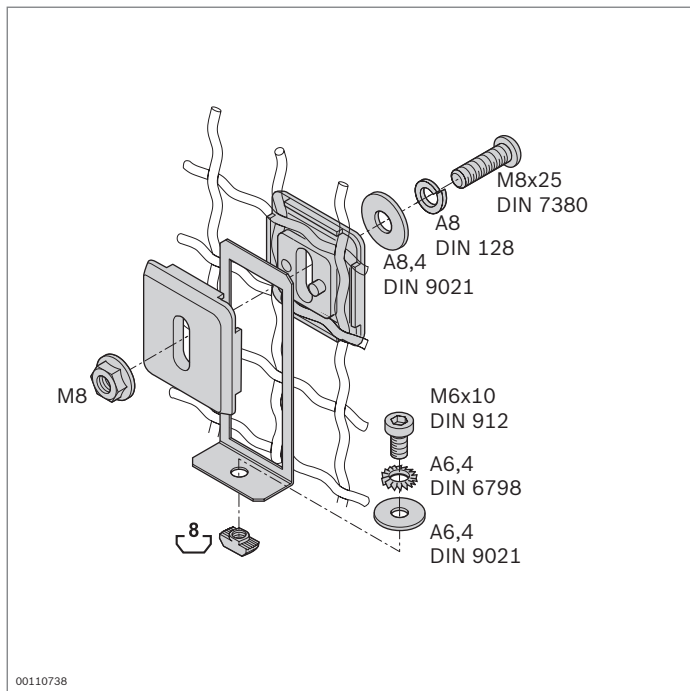




Terminal de puesta a tierra



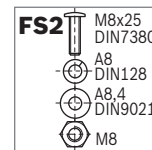
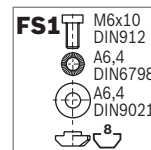
- ▶ Para establecer una conexión eléctrica conductora entre la rejilla ondulada y el bastidor de protección
- ▶ Conectar el conductor de protección a tierra mediante elementos de unión aptos para ESD (por ejemplo: tuerca de martillo)
- ▶ Garantiza la derivación segura de corrientes de cortocircuito de hasta una corriente nominal de 63 A

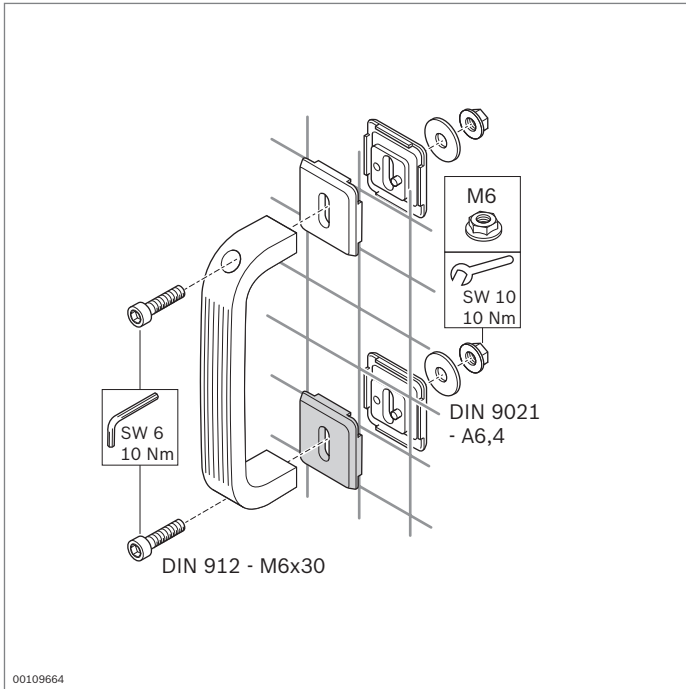


Terminal de puesta a tierra	N.º	FS
	3 842 525 833	FS1, FS2

Material: terminal de puesta a tierra: acero; inoxidable
 elemento de sujeción: PA; negro
 material de fijación: acero; galvanizado

Volumen de suministro: incl. material de fijación (FS)



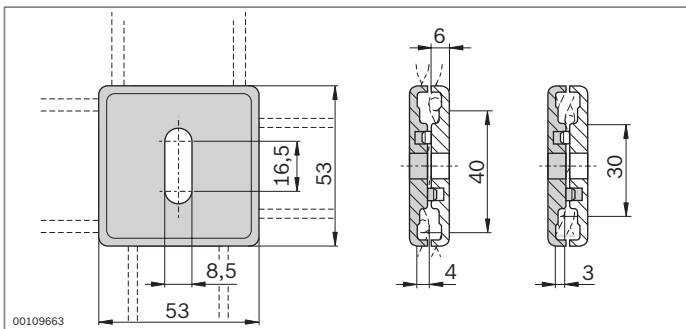


Elemento de sujeción

- ▶ Para el montaje de empuñaduras, tableros informativos o advertencias en rejillas onduladas de 40x40x4 y 30x30x3
- ▶ Sujeción mediante la contraposición de dos elementos de sujeción

Accesorios necesarios:

Material de fijación, véase el dibujo



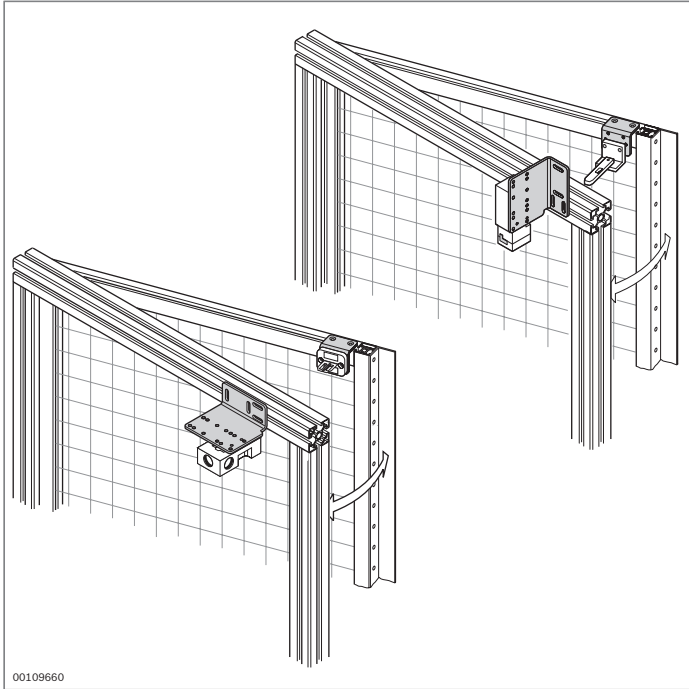
Elemento de sujeción



N.º

20 **3 842 523 308**

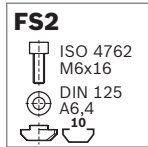
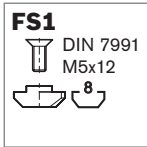
Material: PA66; negro



Juego de montaje para interruptor de seguridad

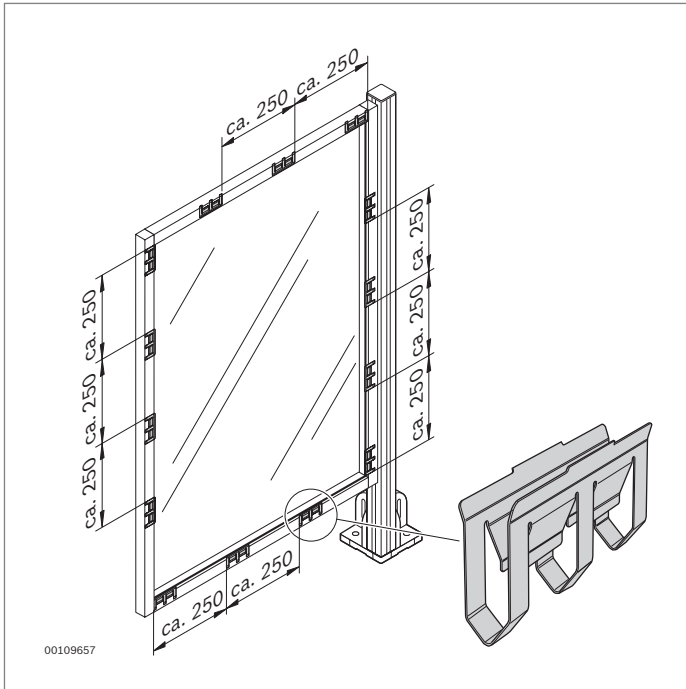


- Para el montaje de interruptores de seguridad convencionales en las puertas del sistema EcoSafe



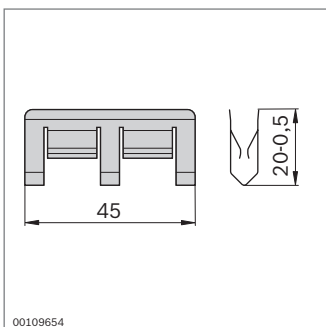
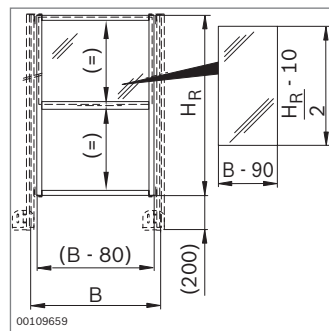
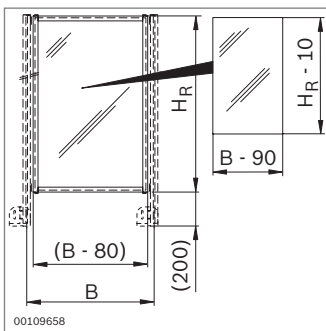
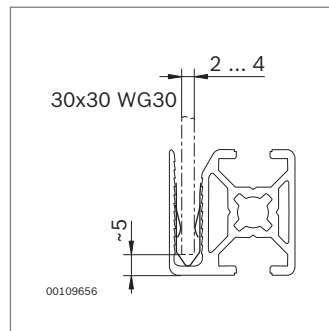
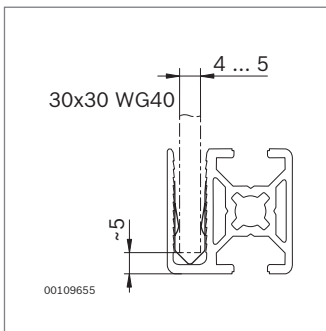
Juego de montaje para interruptores de seguridad		N.º	FS
Para interruptor de seguridad	Para actuador		
Euchner NZ 1 VZ...	024298; 024299	3 842 522 475	2xFS1, 2xFS2
Euchner NZ 2 VZ...	024298; 024299		
Euchner NZ 1 VS...	024298; 024299		
Euchner NZ 2 VS...	024298; 024299		
Schmersal AZ15,...	AZ15/16-B2-1747		
Schmersal AZ16,...	AZ15/16-B2-1747		
Schneider Electric XCS - A...	XCS-Z03		
Schneider Electric XCS - C...	XCS-Z03		
Schneider Electric XCS - PA...	XCS-Z13		
Schneider Electric XCS - TE...	XCS-Z13		
Euchner TZ...	024298; 024299	3 842 522 476	2xFS1, 2xFS2
Schneider Electric XCS - LE/ LF...	XCS-Z03		
Schneider Electric XCS - TE...	XCS-Z13		
Schneider Electric XCS - PA...	XCS-Z13		
Schmersal AZM161...	AZM161-B1		
Schmersal AZM161...	AZM161-B1E	3 842 522 477	2xFS1, 2xFS2

Material: acero; galvanizado
 Volumen de suministro: incl. placa adaptadora, escuadra;
 incl. material de fijación (FS)



Elemento de fijación de resorte

- ▶ Para fijar elementos de superficie en perfiles de valla de protección EcoSafe 30x30 WG30 o 30x30 WG40
- ▶ Sujeción sin holgura
- ▶ Las zonas parciales de los bastidores de protección se pueden llenar a discreción

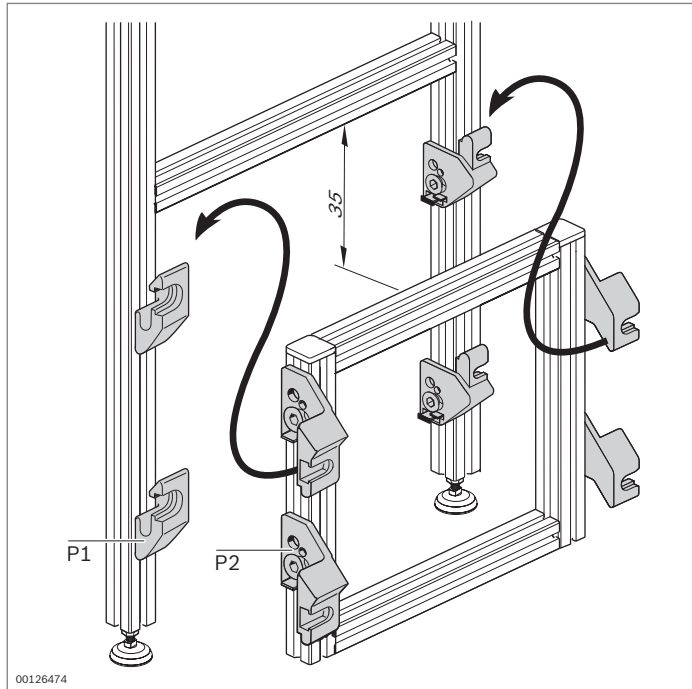


Elemento de fijación de resorte

N.º

100 3 842 525 014

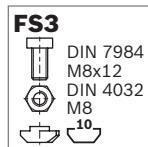
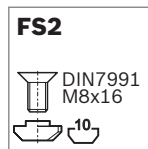
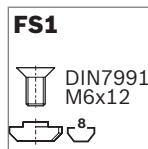
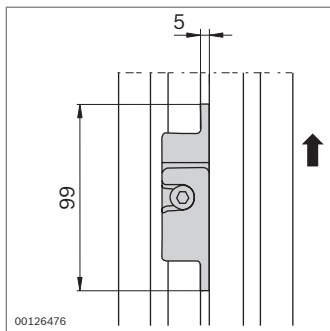
Material: acero para muelles; inoxidable



Pieza de suspensión para bastidor

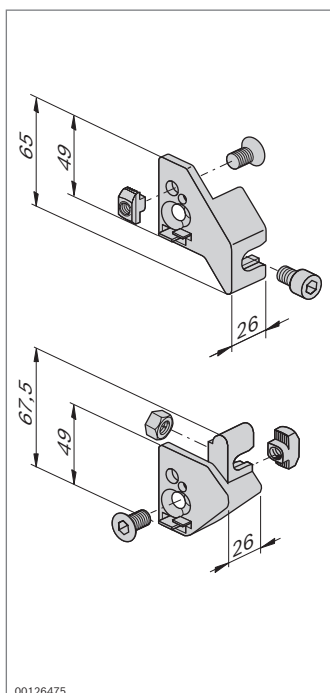


- ▶ Enganche y desenganche muy rápidos de bastidores premontados en construcciones portantes preparadas
- ▶ Seguro contra la extracción no intencionada atornillando las dos partes de la pieza de suspensión
- ▶ Indicaciones para cumplir la Directiva 2006/42/CE relativa a las máquinas: debe tenerse en cuenta que las piezas de fijación se puedan aflojar durante el desmontaje



Pieza de suspensión	P1	P2	N.º	FS
Juego	45	30	3 842 515 531	4x FS1, 4x FS2, 4x FS3
Juego	45	45	3 842 515 863	8x FS2, 4x FS3

Material: fundición a presión de cinc
 Volumen de suministro: cuatro piezas de suspensión, incl. material de fijación (FS)



Elementos de instalación



Canal de cables PVC
(pág. 11-2)



Canal de cables AL
(pág. 11-3)



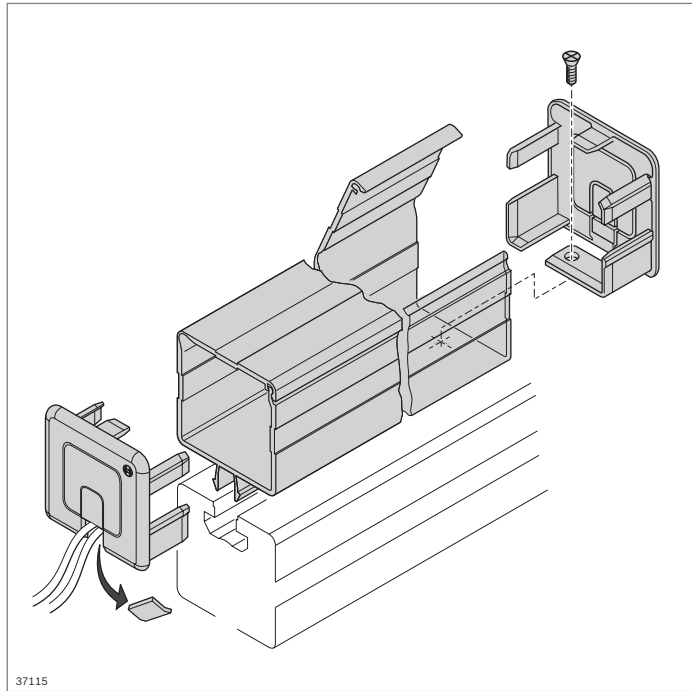
Portacables (pág. 11-10)



Tapón rápido (pág. 11-11)

Los cables eléctricos deben estar tendidos de forma limpia. Solo si la instalación se llevó a cabo de forma clara, se podrán localizar y subsanar fácilmente las averías en el sistema eléctrico.

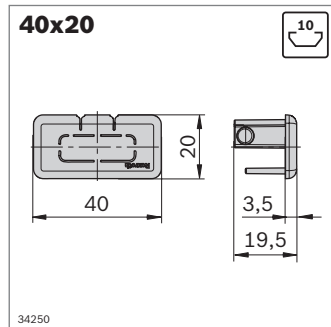
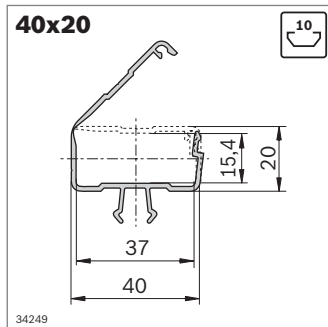
Por ello, los canales de cables y los portacables son elementos importantes para realizar una instalación eléctrica que facilite el mantenimiento de los montajes de todo tipo en elementos básicos de mecánica.



Canal de cables

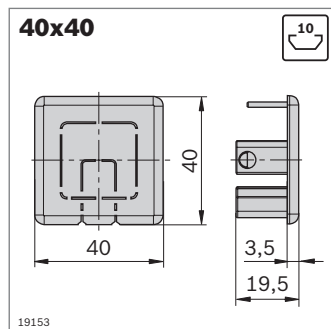
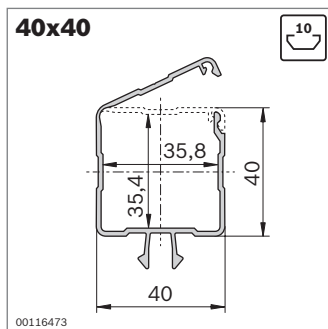


- ▶ Canal de cables para tender cables eléctricos
- ▶ Tapa imperdible
- ▶ Muy fácil acceso
- ▶ Gran volumen útil
- ▶ Montaje rápido y sencillo mediante el encaje en la ranura de 10 mm
- ▶ Tapa para cerrar el canal de cables con huecos precortados para el paso de los cables
- ▶ Con certificación VDE
- ▶ Debe garantizarse una unión con conductividad ESD de plástico entre el perfil y el canal de cables mediante el uso de una solución constructiva, por ejemplo, un tornillo



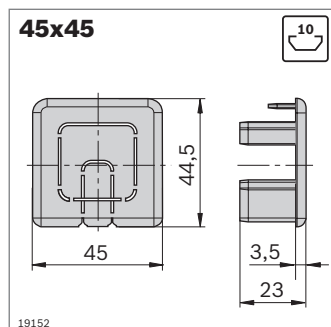
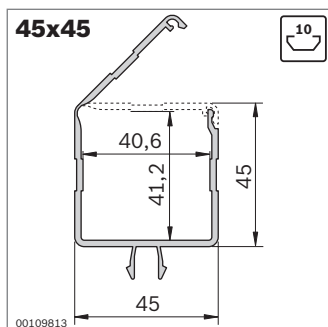
	L (mm)	Color	ESD	N.º
Canal de cables 40x20	2000	Negro		1 3 842 555 670
Tapa 40x20		Negro		10 3 842 555 671
Canal de cables 40x20	2000	Gris señales		1 3 842 557 443
Tapa 40x20		Gris señales		10 3 842 557 444

Material: canal de cables: PVC
tapa: PP
Volumen de suministro: tapa, incl. tornillo de fijación



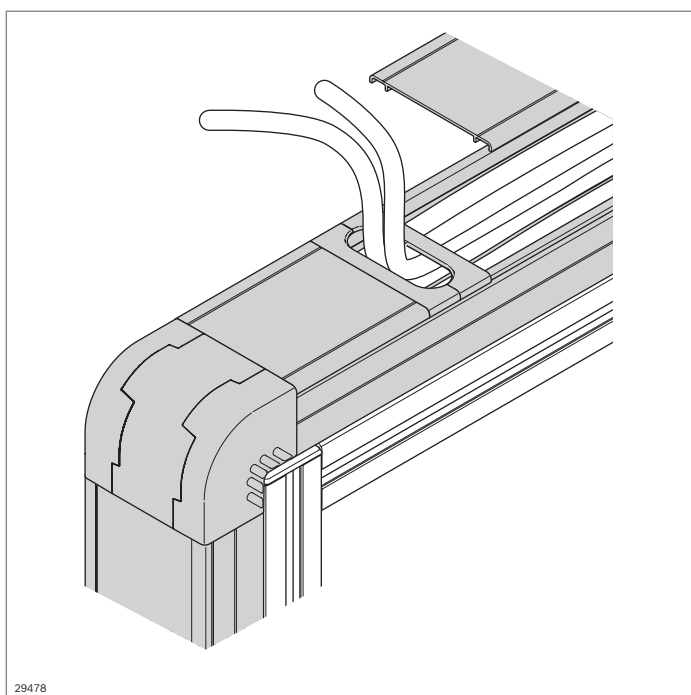
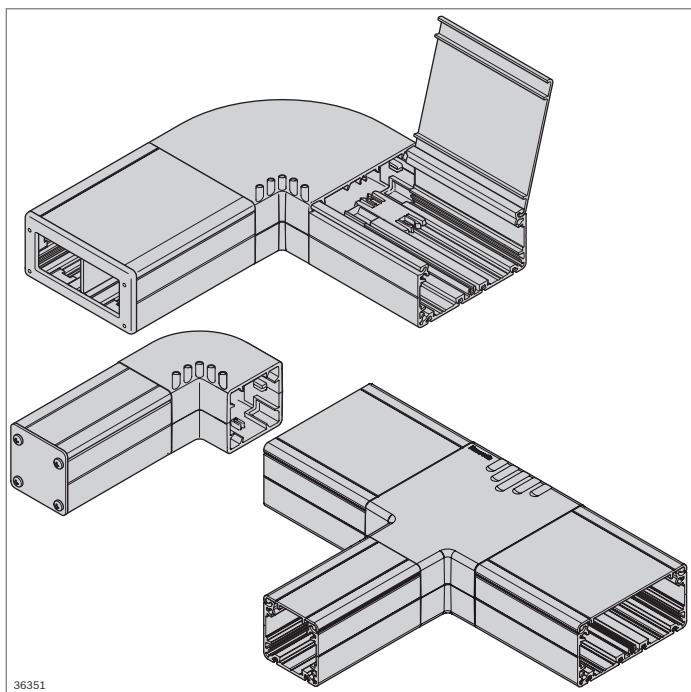
	L (mm)	Color	N.º
Canal de cables 40x40	2000	Negro	1 3 842 532 363
Tapa 40x40		Negro	10 3 842 535 921

Material: canal de cables: PVC
tapa: PA
Volumen de suministro: tapa, incl. tornillo de fijación



	L (mm)	Color	N.º
Canal de cables 45x45	2000	Negro	1 3 842 523 014
Tapa 45x45		Negro	10 3 842 535 676

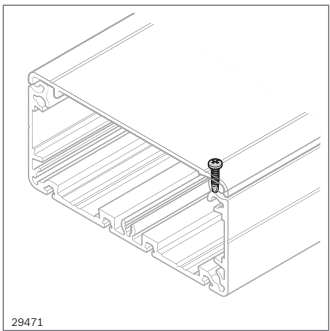
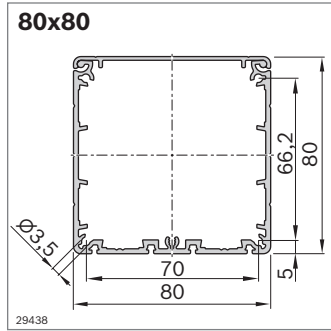
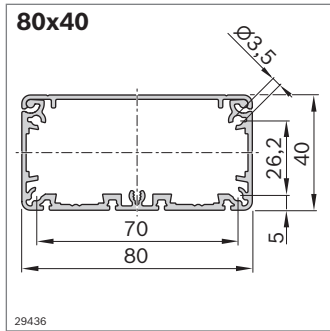
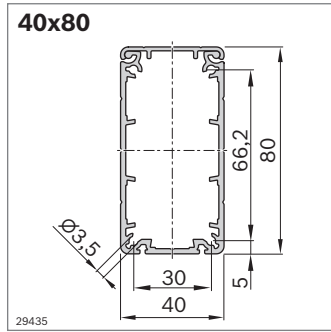
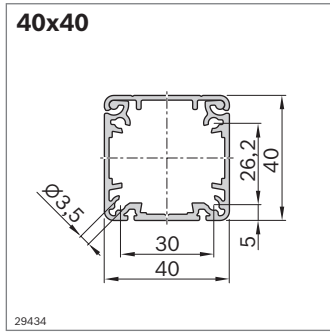
Material: canal de cables: PVC
tapa: PA
Volumen de suministro: tapa, incl. tornillo de fijación



Canal de cables de aluminio



- ▶ Opcionalmente encajable o atornillable en el perfil de soporte
- ▶ Tamaños 40x40, 40x80, 80x40, 80x80
- ▶ Elementos auxiliares para el taladrado para un mecanizado con arranque de viruta sencillo
- ▶ Cola de milano como posibilidad de fijación
- ▶ Adecuado para el montaje en perfiles con una distancia entre ranuras de 40 y 45
- ▶ Posibilidad de dividir el interior para tender diferentes tipos de cable (tamaños 80x40 y 80x80)
- ▶ Para la unión de canales de cables mediante una pieza en T (pág. 11-8)
- ▶ Conductor ESD
- ▶ Aspecto de gran calidad gracias a la superficie anodizada del canal y la tapa
- ▶ Protección de cantos para evitar que los cables sufran daños por los cantos de corte
- ▶ Posibilidad de uniones roscadas de PG en la pared lateral y la tapa (mecanizado mecánico)
- ▶ Posibilidad de montaje de enchufes, interruptores, etc. (mecanizado mecánico)
- ▶ Canales de atornillado para una fijación segura de la tapa
- ▶ Tapa del canal de cables atornillable con el cuerpo principal
- ▶ Con certificación VDE
- ▶ Cumple las normas DIN EN 50085-1, 50085-2-1



Canal de cables de aluminio

- ▶ Canal de cables premontado (tapa y cuerpo principal)
- ▶ Longitud útil de 3000 mm (longitud suministrada 3100 mm)
- ▶ La tapa se puede asegurar con un tornillo autotaladrante

Accesorios opcionales: tornillo autotaladrante **3 842 552 267**

Canal de cables con tapa AL	ESD	L (mm)	N.º
1 unidad 40x40	⚠	100 ... 3000	3 842 996 356 / L
12 unidades 40x40	⚠	3000	3 842 552 268
1 unidad 40x80	⚠	100 ... 3000	3 842 996 357 / L
12 unidades 40x80	⚠	3000	3 842 552 270
1 unidad 80x40	⚠	100 ... 3000	3 842 996 358 / L
12 unidades 80x40	⚠	3000	3 842 552 273
1 unidad 80x80	⚠	100 ... 3000	3 842 996 359 / L
6 unidades 80x80	⚠	3000	3 842 552 275

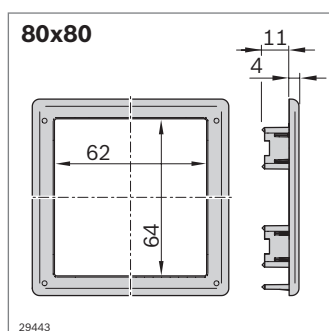
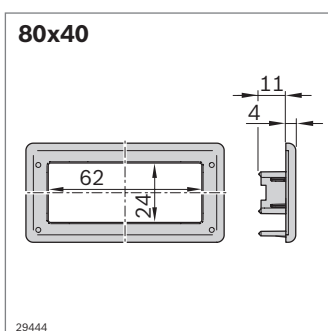
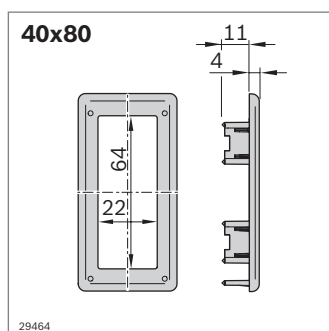
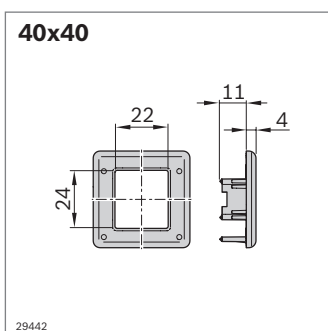
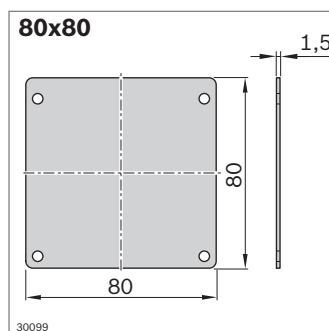
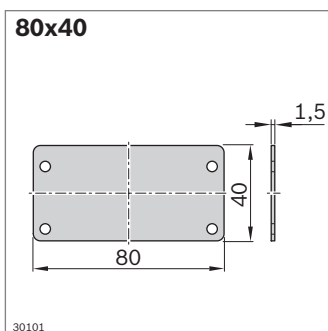
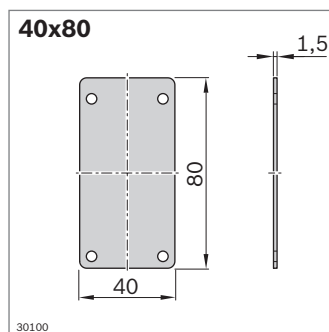
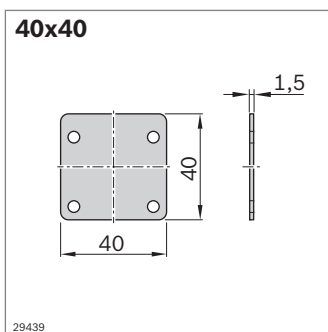
Material: aluminio; anodizado

Tornillo autotaladrante

- ▶ Para asegurar la tapa al canal de cables
- ▶ Establece una unión conductora entre la tapa y el canal de cables

Tornillo autotaladrante	ESD	N.º
Ze. Pi. 3,5x9,5	⚠	10 3 842 552 267

Material: acero; galvanizado



Tapa

- ▶ Cierra el canal de cables por la parte frontal
- ▶ Fijación segura con tornillos
- ▶ Los orificios para las uniones roscadas de PG se pueden efectuar mediante un mecanizado mecánico

Tapa	ESD	N.º
40x40	10	3 842 552 249
40x80	10	3 842 552 250
80x40	10	3 842 552 251
80x80	10	3 842 552 252

Material: tapa: aluminio; anodizado
cantos de perforación: aluminio; pulido
tornillo: acero; galvanizado

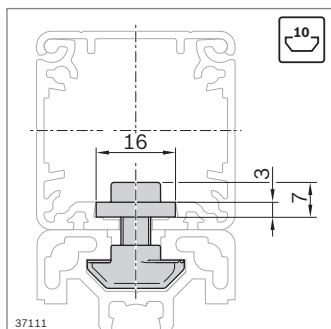
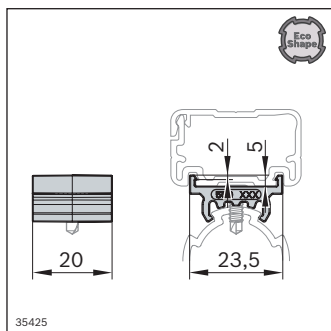
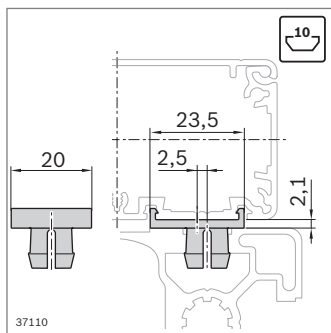
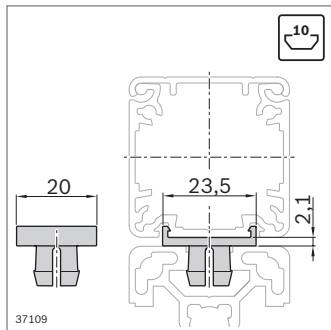
Volumen de suministro: tapa, incl. tornillos de fijación

Protección de cantos

- ▶ Uso como protección de los cables en caso de salida de los cables por la parte frontal
- ▶ Insertable y, adicionalmente, atornillable
- ▶ Posibilidad de uso como protección de los cables en caso de salidas laterales

Protección de cantos	N.º
40x40	10 3 842 552 253
40x80	10 3 842 552 254
80x40	10 3 842 552 255
80x80	10 3 842 552 256

Material: PP; gris señales RAL 7004



Zócalo de montaje

- ▶ Para el montaje sin mecanizado del canal de cables en el perfil de soporte
- ▶ Aísla el canal de cables del perfil de soporte
- ▶ Versión «Zócalo de montaje simétrico» para el montaje centrado del canal de cables sobre perfiles con tan solo una ranura en el lado de montaje y perfiles con varias ranuras con una distancia entre ranuras de 40 mm

Zócalo de montaje	ESD	N.º
Simétrico	10	3 842 552 247

Material: PA; gris señales (RAL 7004)

- ▶ Versión «Zócalo de montaje asimétrico» para el montaje centrado en perfiles con varias ranuras en el lado de montaje con una distancia entre ranuras de 45 mm

Zócalo de montaje	ESD	N.º
Asimétrico	10	3 842 552 248

Material: PA; gris señales (RAL 7004)

- ▶ Zócalo de montaje D28L también compatible con el canal de cables de aluminio (pág. 11-4)
- ▶ Posibilidad de aseguramiento adicional del zócalo de montaje D28L y establecimiento de una unión conductora ESD entre el perfil y el zócalo mediante un tornillo autotaladrante (**3 842 552 267**)

Accesorios recomendados: tornillo autotaladrante

Zócalo de montaje	Color	ESD	N.º
D28L	Gris señales	10	3 842 559 338
D28L	Negro	10	3 842 559 337

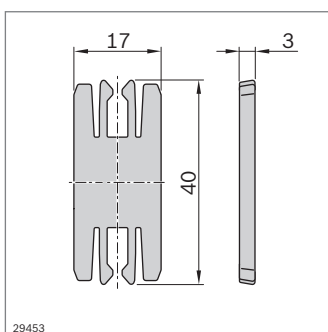
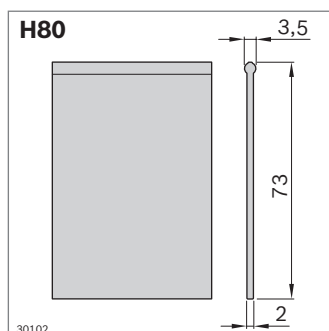
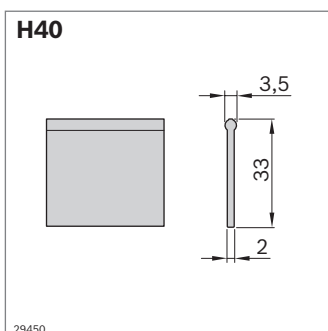
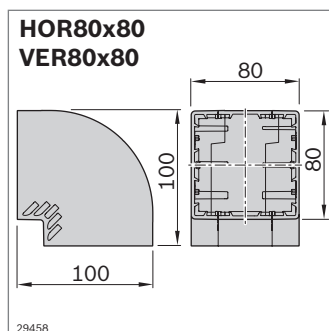
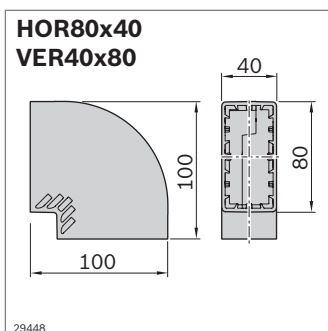
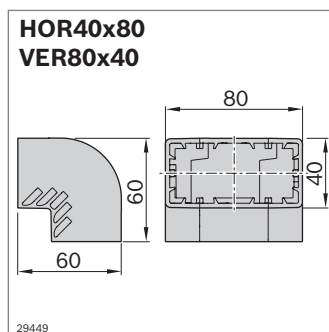
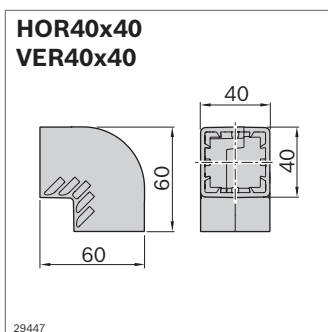
Material: PA

Juego de fijación

- ▶ Para atornillar el canal de cables en el perfil de soporte
- ▶ Transmisión segura de la fuerza sin deformación de la superficie de atornillado
- ▶ El canal de cables debe taladrarse (diámetro: 6,4 mm)
- ▶ Recomendación: utilizar cada 500 mm

Juego de fijación	ESD	N.º
10	10	3 842 548 997

Material: acero; galvanizado
 Volumen de suministro: chapa de inserción; tuerca de martillo M6, ranura de 10 mm; tornillo M6x16



Curva

- ▶ Curva de 90° en las direcciones horizontal y vertical
- ▶ Estructura modular
- ▶ Unión de los canales de cables mediante un elemento de unión insertable
- ▶ Puede establecerse la conductividad de los canales de cables mediante el cable de conexión equipotencial adjunto

Curva	ESD*)	N.º
HOR40x40; VER40x40	1	3 842 552 257
HOR40x80; VER80x40	1	3 842 552 258
HOR80x40; VER40x80	1	3 842 552 259
HOR80x80; VER80x80	1	3 842 552 260

Material: PP; gris señales RAL 7004

Volumen de suministro: curva, elementos de unión, cable de conexión equipotencial

*) ESD: plástico no conductivo. Mediante una conexión equipotencial pueden conectarse de forma conductiva 2 canales de cable (véase pág. 11-9)

Separador

- ▶ Separa el canal de cables en 2 cámaras para conducir cables diferentes, por ejemplo, los cables de corriente y de datos
- ▶ Insertable
- ▶ Flexible, por lo que también se puede utilizar en la curva

Separador	N.º
H40 L=3000 mm	10 3 842 552 245
H80 L=3000 mm	10 3 842 552 246

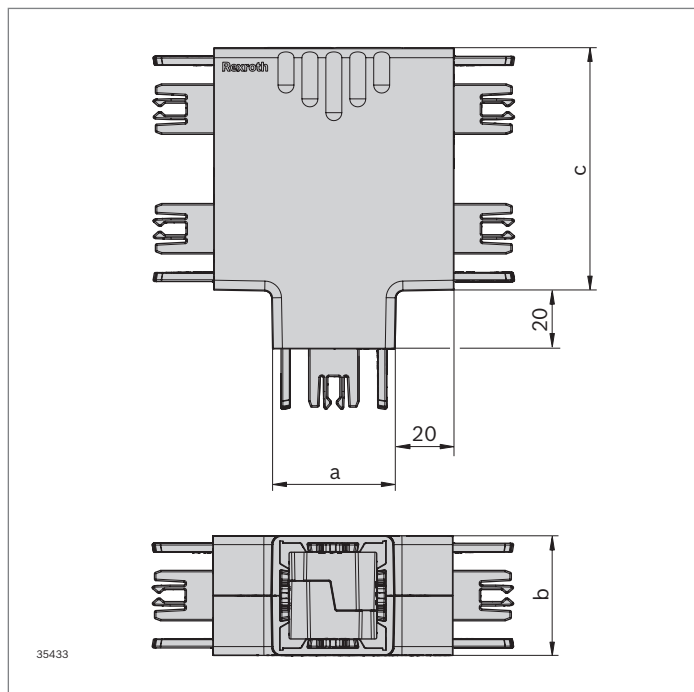
Material: PVC; gris señales RAL 7004

Elemento de unión

- ▶ Prolongación de canales de cables en el lado frontal
- ▶ Para la unión del canal de cables con la curva
- ▶ La conductividad ESD de los dos canales de cables se puede establecer mediante tapas solapadas y un tornillo autotaladrante (pág. 11-4)

Elemento de unión	N.º
	10 3 842 552 240

Material: PA; gris señales (RAL 7004)



Pieza en T del canal de cables

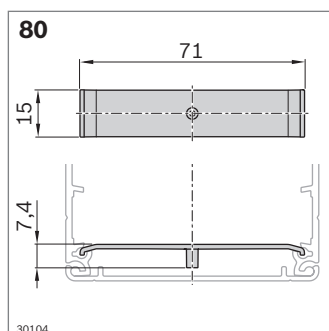
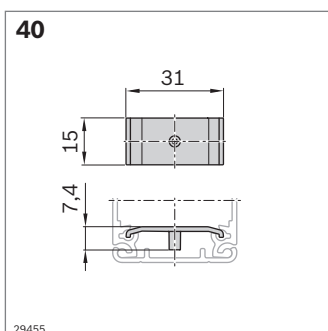
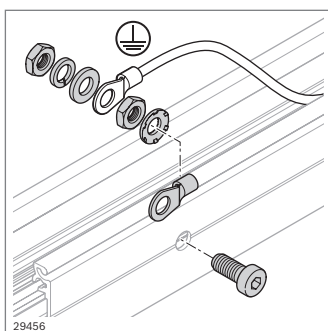
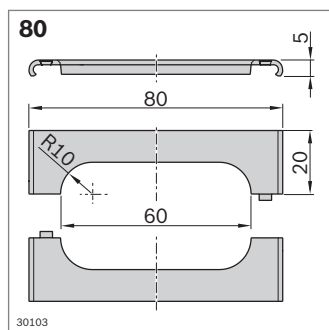
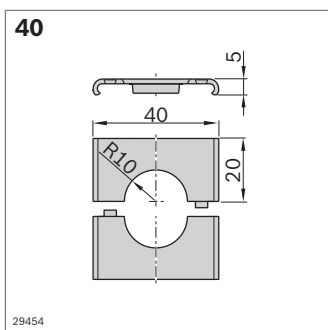
- ▶ Estructura modular
- ▶ Unión de los canales de cables mediante un elemento de unión insertable
- ▶ Puede establecerse la conductividad de los canales de cables mediante el cable de conexión equipotencial adjunto
- ▶ Con certificación VDE

Pieza en T Canal de cables	a (mm)	b (mm)	c (mm)	ESD*)	N.º
40x40x40	40	40	40	⚡	3 842 558 644
40x40x80	40	40	80	⚡	3 842 558 646
40x80x40	40	80	40	⚡	3 842 558 648
40x80x80	40	80	80	⚡	3 842 558 650
80x40x40	80	40	40	⚡	3 842 558 651
80x40x80	80	40	80	⚡	3 842 558 652
80x80x40	80	80	40	⚡	3 842 558 653
80x80x80	80	80	80	⚡	3 842 558 654

Material: PP; gris señales RAL 7004

Volumen de suministro: pieza en T, elementos de unión, cables de conexión equipotencial

ESD*: plástico no conductivo. Mediante una conexión equipotencial pueden conectarse canales de cable de forma conductiva



Paso de cables

- ▶ Para pasar cables por la tapa

Paso de cables	N.º
40	10 3 842 553 973
80	10 3 842 553 974

Material: PP; gris señales RAL 7004

Conexión equipotencial

- ▶ Según DIN VDE 0100-410
- ▶ Para la conexión del canal de cables a un conductor de protección puesto a tierra

Conexión equipotencial	N.º
10	10 3 842 552 263

Material: acero; galvanizado

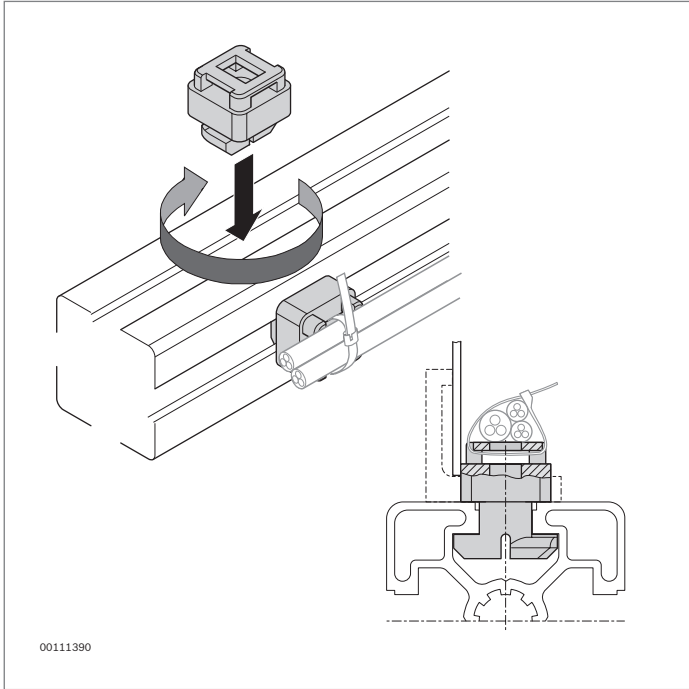
Volumen de suministro: conductor de protección no incluido

Soporte para cables

- ▶ Para la fijación de los cables en el canal de cables en caso de montaje por encima de la cabeza
- ▶ Recomendación: utilizar cada 200 mm

Soporte para cables	N.º
40	10 3 842 552 265
80	10 3 842 552 266

Material: PA6; gris señales RAL 7004



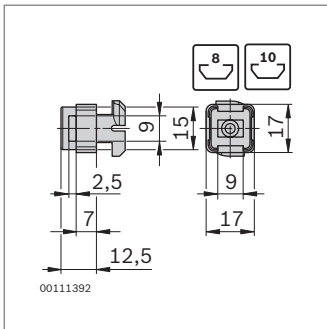
Portacables




- ▶ Portacables para la fijación de cables individuales con atadura plástica para cables
- ▶ Para usar detrás de discos o paneles laterales
- ▶ Medida ajustada para el bloque Variofix para ranura de 10 mm

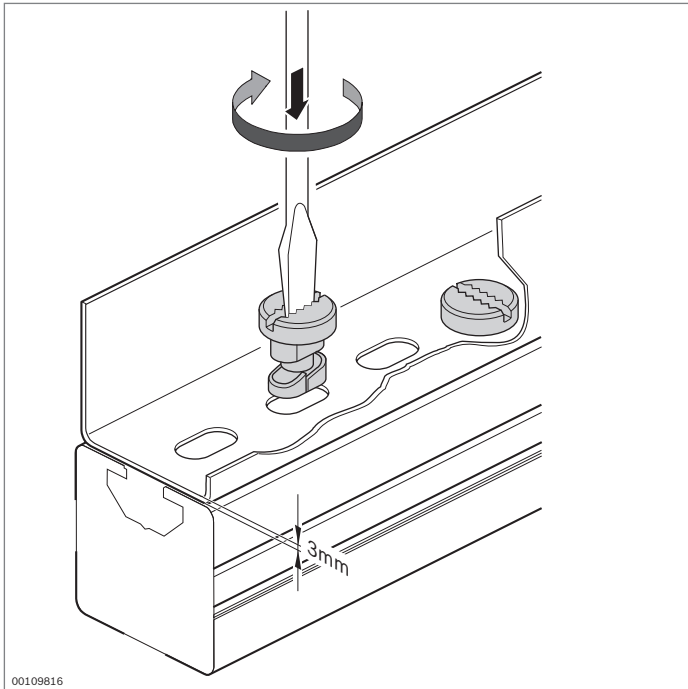
Accesorios necesarios:

Atadura plástica para cables



Portacables	Ranura		N.º
	8	100	3 842 555 182
	10	100	3 842 555 180

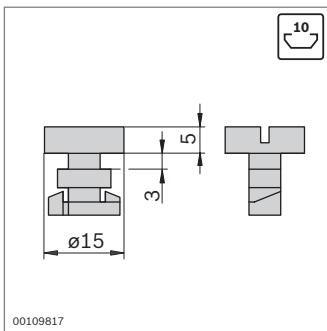
Material: PA; gris señales (RAL 7004)



Tapón rápido



- ▶ Tapón rápido para la fijación de canales de cables convencionales



Tapón rápido

N.º

100 3 842 146 920

Material: PA; negro

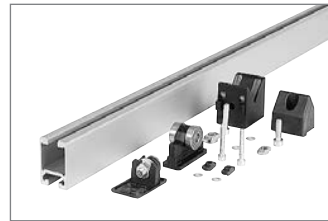
Elementos para el desplazamiento manual



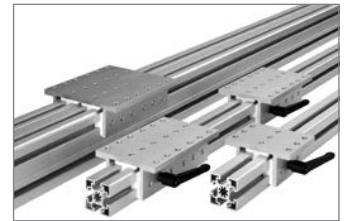
Patín colgante, mosquetón
(pág. 12-2)



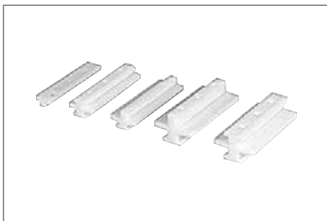
Patín para elemento
de superficie (pág. 12-3)



Componentes para puerta
corrediza (pág. 12-4)



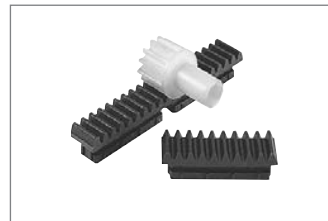
EcoSlide (pág. 12-6)



Patín para perfiles
(pág. 12-13)



Ruedas de soporte
(pág. 12-17)



Cremallera, piñón
(pág. 12-18)



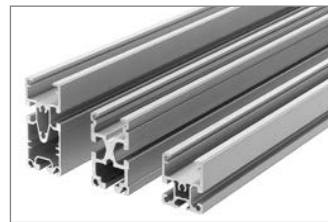
Línea de transporte Lean
(pág. 12-19)



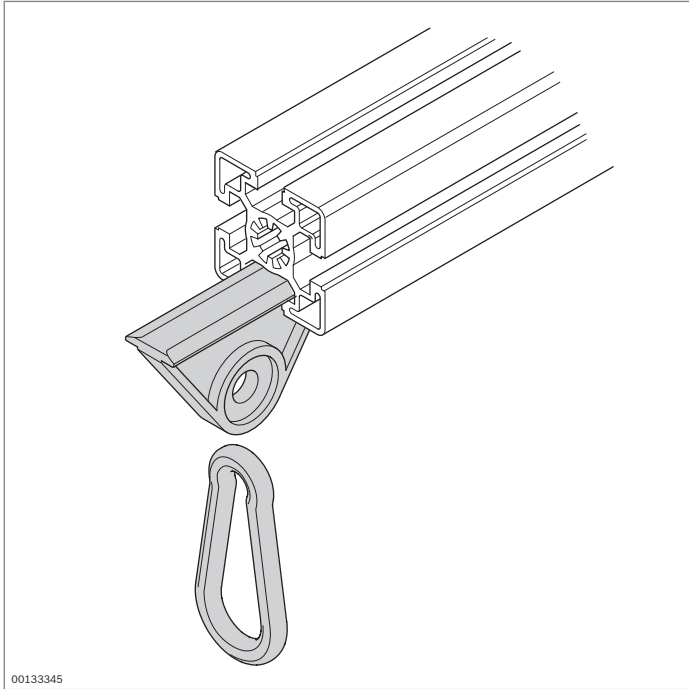
Línea de transporte XLean
(pág. 12-24)



Línea de transporte
EcoFlow (pág. 12-27)



Perfiles para el montaje
de medios de transporte
(pág. 12-33)



Patín colgante Mosquetón



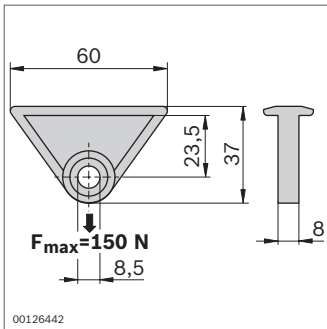
Patín colgante

- ▶ Patín colgante como solución económica para la suspensión de herramientas desplazables
- ▶ Carga máxima: 150 N
- ▶ Guía en la ranura de perfil de 10 mm
- ▶ La tuerca deslizante se puede utilizar como tope

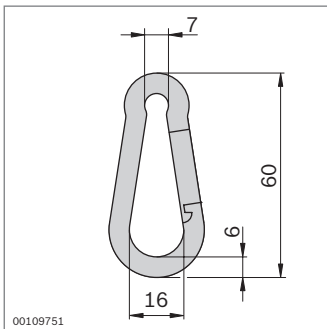
Accesorios: tuerca deslizante como tope (pág. 3-7)

Mosquetón

- ▶ Mosquetón para la fijación de herramientas en el patín colgante:
 - Cambio rápido y fácil



00126442



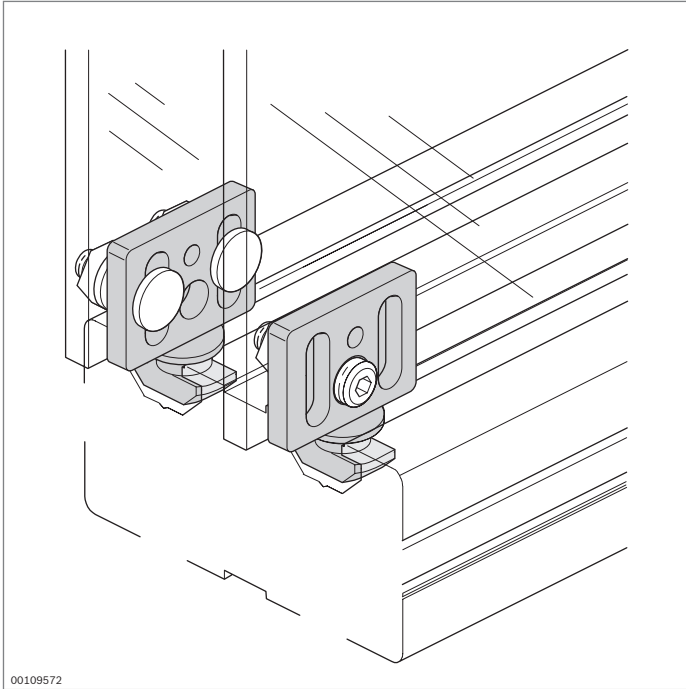
00109751

Patín colgante	N.º
	3 842 218 953

Material: POM; natural

Mosquetón	N.º
	0 842 901 309

Material: acero; galvanizado



00109572

Patín para elemento de superficie



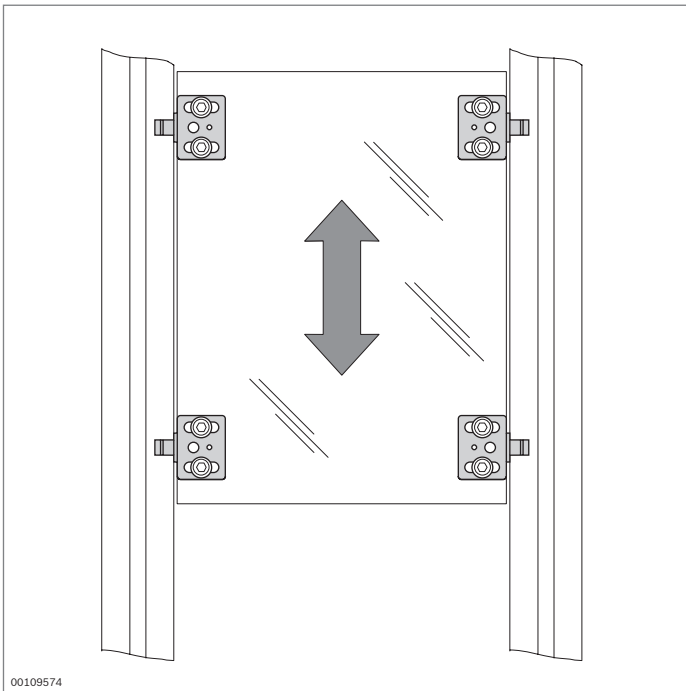
- ▶ Para el montaje de puertas corredizas y puertas elevadoras
- ▶ Gran seguridad de funcionamiento
- ▶ Para cualquier grosor del elemento de superficie o del bastidor de perfil de aluminio

Accesorios necesarios:

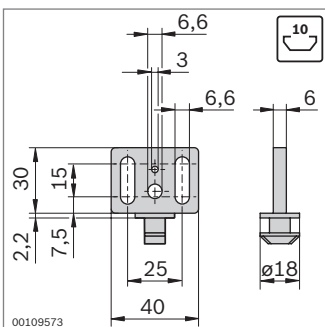
Tornillos y tuercas/tuercas deslizantes para la fijación de los elementos de superficie

Accesorios opcionales:

Compensador de peso en puertas elevadoras (pág. 9-2)



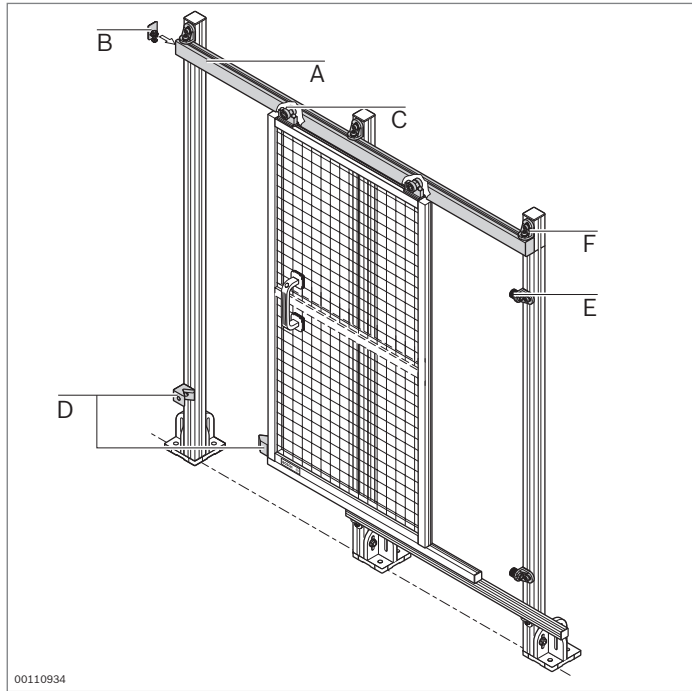
00109574



00109573

Patín	N.º
	10 3 842 555 226

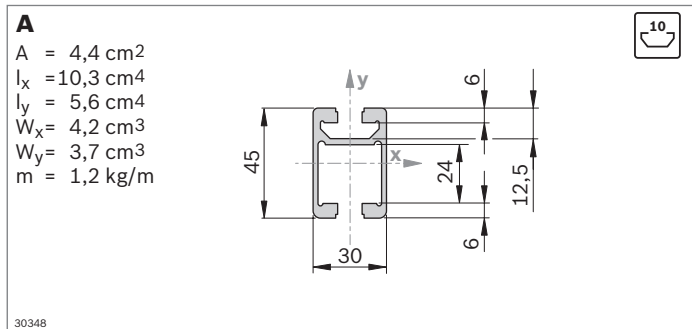
Material: POM; gris señales RAL 7004



Componentes para puerta corrediza



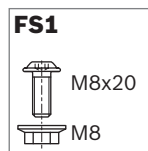
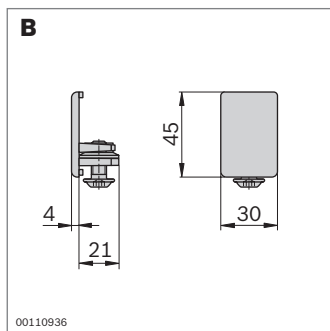
- Componentes para la realización de puertas corredizas en dimensiones individuales



- Riel de perfil y carro para la suspensión móvil de piezas; uso, por ejemplo, como suspensión de atornilladores en mesas de trabajo o para puertas corredizas EcoSafe (pág. 10-14)

Riel de perfil 30x45C	L (mm)	N.º
1 unidad	50 ... 6070	3 842 992 946 / L
20 unidades	6070	3 842 557 950

Material: aluminio; anodizado

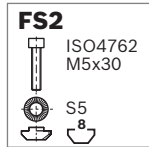
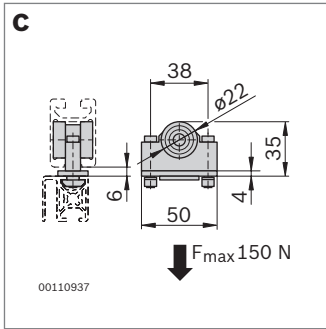


- La pieza final para riel de perfil se puede utilizar como tapa con tope para carro
- Con seguro de atornillado

Pieza final 30x45C	Color	ESD	N.º	FS
	Gris señales	20	3 842 554 710	FS1
	Negro	20	3 842 554 711	FS1

Material: pieza final: PA
 material de fijación: acero; galvanizado

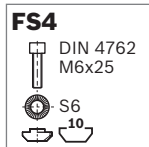
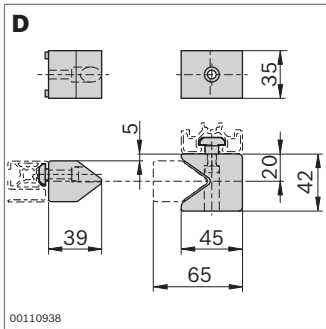
Volumen de suministro: incl. material de fijación (FS)



- ▶ Carro con cojinetes de bolas protegidos contra el polvo para un movimiento suave
- ▶ Para la fijación de perfiles con ranura de 8 mm

Carro	N.º	FS
	3 842 524 153	2xFS2

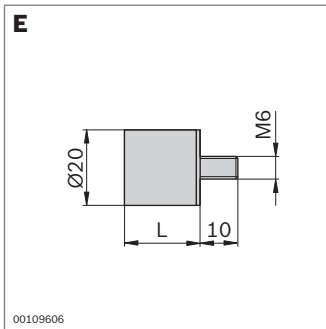
Material: PA; negro/acero; galvanizado
 material de fijación: acero; galvanizado
 Volumen de suministro: incl. material de fijación (FS)



- ▶ Juego de topes para un cierre amortiguado de la puerta corrediza

Juego de topes	N.º	FS
	3 842 524 490	FS3, FS4

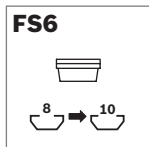
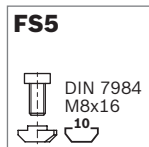
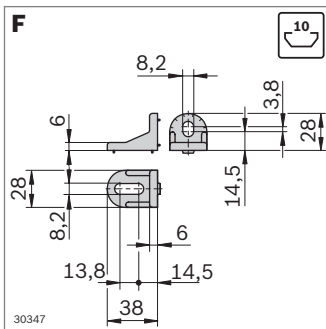
Material: PA; negro
 material de fijación: acero; galvanizado
 Volumen de suministro: incl. material de fijación (FS)



- ▶ Tope amortiguador para un choque amortiguado

Tope amortiguador	N.º
	10 3 842 510 462

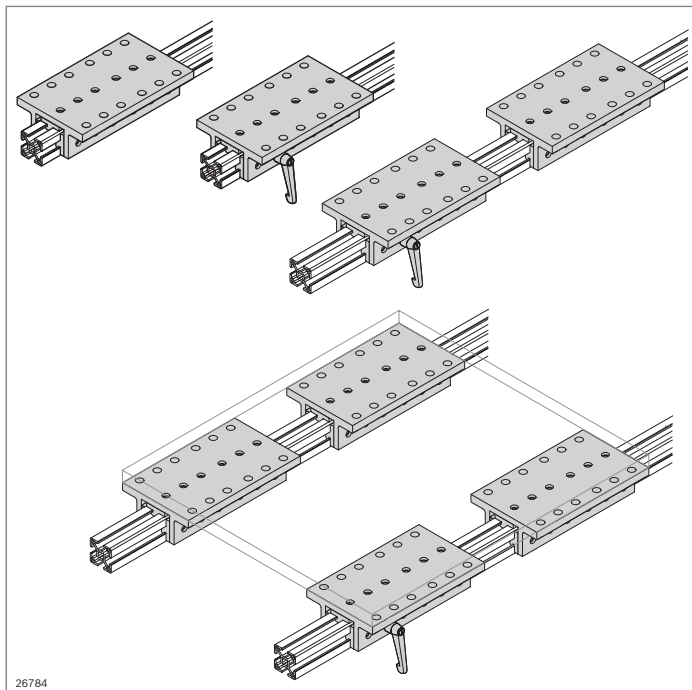
Material: goma; dureza 55° Shore A
 Accesorios: juego de escuadras R28x38 para la fijación a perfiles de soporte con ranura de 10 mm



- ▶ Escuadra para la fijación del riel de perfil a perfiles de soporte con ranura de 10 mm

Escuadra	Ranura	ESD	N.º	FS
R28x38	10 / 10	Ⓐ	3 842 521 580	2xFS5, 4xFS6

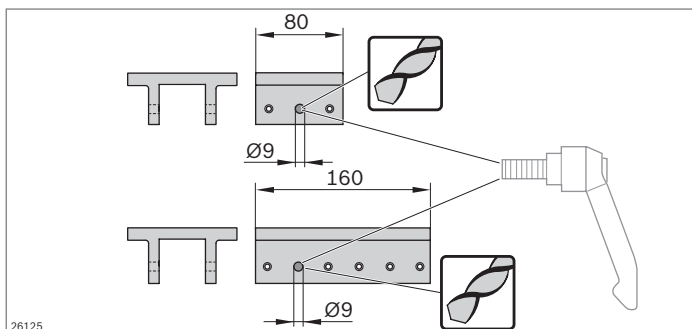
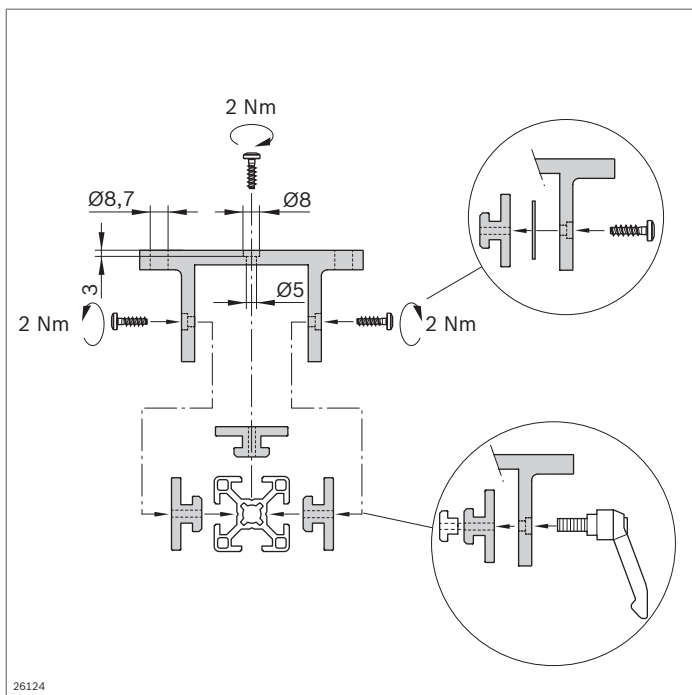
Material: fundición a presión de cinc
 material de fijación: acero; galvanizado
 Volumen de suministro: incl. material de fijación (FS)



EcoSlide

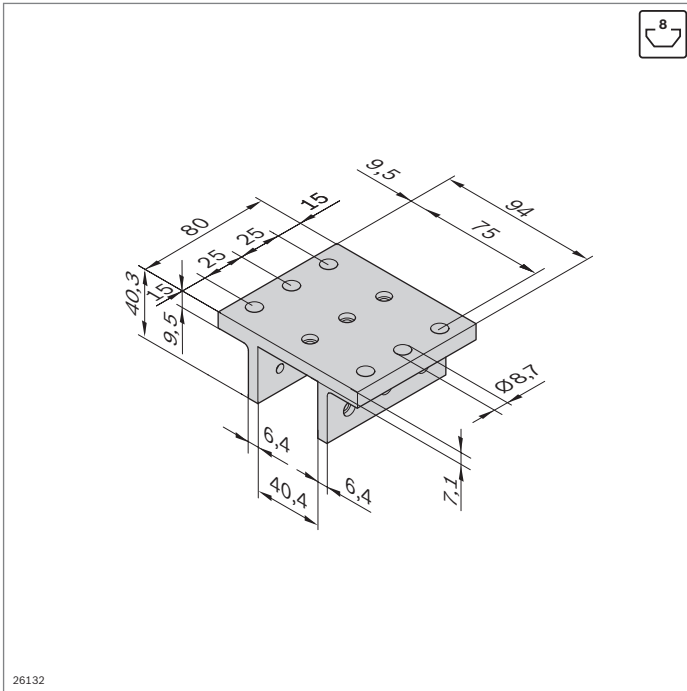


- ▶ Carro de desplazamiento lineal económico para aplicaciones horizontales
- ▶ Guía sobre patines para una capacidad de carga máxima
- ▶ Patín con absorción reducida de la humedad, adecuado para condiciones de uso difíciles
- ▶ Suministrable para las anchuras de perfil 30/45/60/90
- ▶ Palanca de apriete (opcional) para el bloqueo en cualquier posición
- ▶ Montaje sencillo
- ▶ Arandela de ajuste para compensación de tolerancia (carro/perfil)

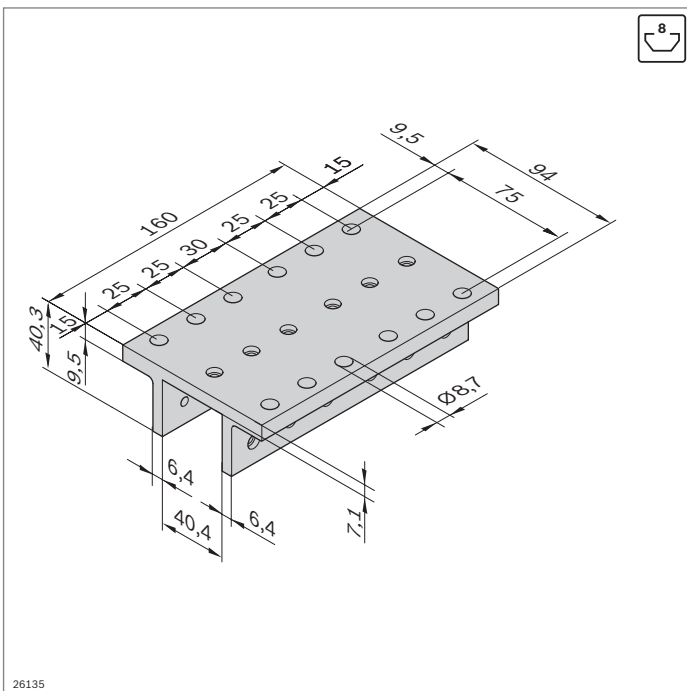


Indicación para el mecanizado

Para la realización de la palanca de apriete debe taladrarse el taladro correspondiente en el carro a 9 mm.



750 N	325 N	10 Nm	150 Nm



1500 N	750 N	20 Nm	200 Nm

EcoSlide 30x30x80

- ▶ Para la aplicación en anchura de perfil de 30 mm
- ▶ Velocidad de desplazamiento máxima: 12 m/min

Carro 30x30x80	N.º
	1 8 981 535 476

Material: aluminio; anodizado

Accesorios

N.º	N.º	Cantidad	Cantidad	Página
Patín ranura 8 mm plano	10 3 842 523 212	3	2	12-13
Patín ranura 8 mm plano con cierre	1 3 842 552 423	–	1	12-11
Arandela de compensación ranura 8 mm	4 8 981 535 891	X ¹⁾	X ¹⁾	12-11
Tornillo W1451 - 3,5x14 - 10.9	10 3 842 552 421	9	8	12-12
Palanca de apriete, 20 mm	1 3 842 516 846	–	1	4-13
Tuerca deslizante ranura 8 mm; M8	100 3 842 514 931	–	1	3-7

¹⁾ Según necesidad

EcoSlide 30x30x160

- ▶ Para la aplicación en anchura de perfil de 30 mm
- ▶ Velocidad de desplazamiento máxima: 12 m/min

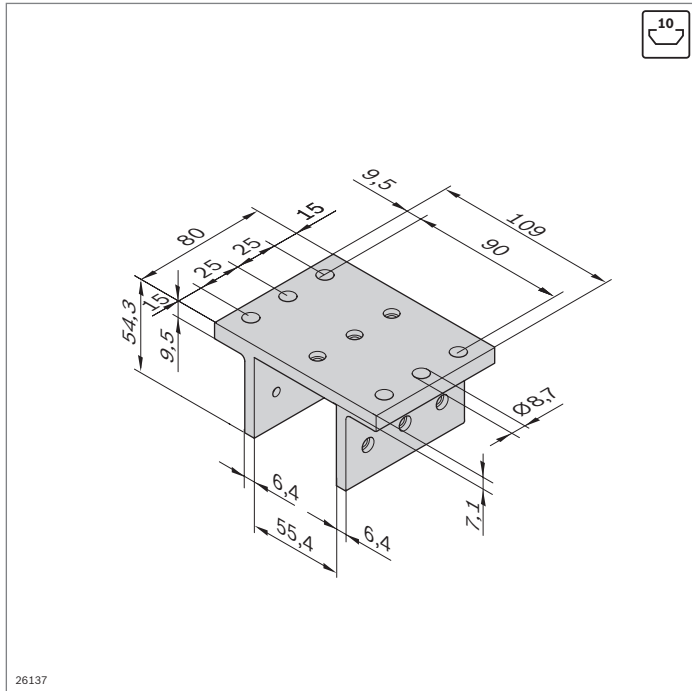
Carro 30x30x160	N.º
	1 8 981 535 477

Material: aluminio; anodizado

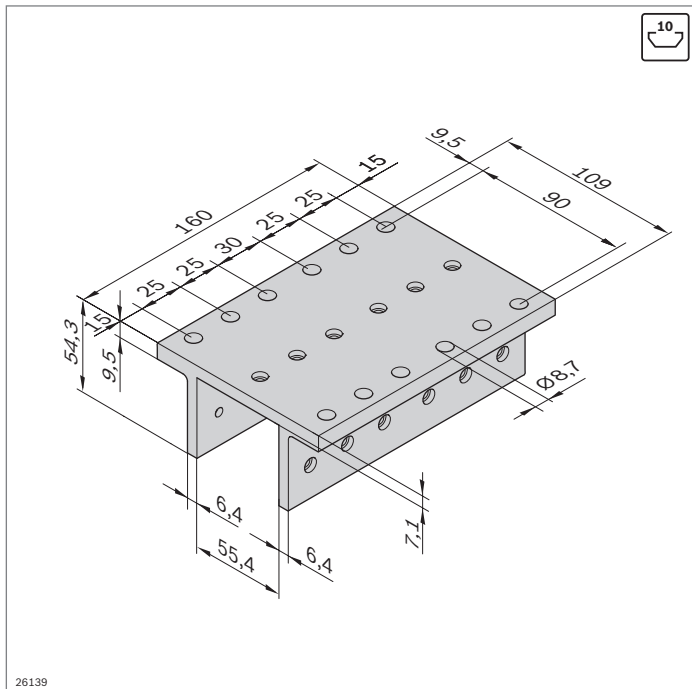
Accesorios

N.º	N.º	Cantidad	Cantidad	Página
Patín ranura 8 mm plano	10 3 842 523 212	6	5	12-13
Patín ranura 8 mm plano con cierre	1 3 842 552 423	–	1	12-11
Arandela de compensación ranura 8 mm	4 8 981 535 891	X ¹⁾	X ¹⁾	12-11
Tornillo W1451 - 3,5x14 - 10.9	10 3 842 552 421	18	17	12-12
Palanca de apriete, 20 mm	1 3 842 516 846	–	1	4-13
Tuerca deslizante ranura 8 mm; M8	100 3 842 514 931	–	1	3-7

¹⁾ Según necesidad



1250 N	625 N	40 Nm	150 Nm



2500 N	1250 N	80 Nm	200 Nm

EcoSlide 45x45x80

- ▶ Para la aplicación en anchura de perfil de 45 mm
- ▶ Velocidad de desplazamiento máxima: 12 m/min

Carro 45x45x80		N.º
	1	8 981 535 323

Material: aluminio; anodizado

Accesorios

		N.º			Página
			Cantidad	Cantidad	
Patín ranura 10 mm plano	10	3 842 530 329	3	2	12-13
Patín ranura 10 mm plano con cierre	1	3 842 552 424	–	1	12-11
Arandela de compensación ranura 10 mm	4	8 981 535 890	X ¹⁾	X ¹⁾	12-12
Tornillo W1452 - 4x18 - 10.9	10	3 842 552 422	9	8	12-12
Palanca de apriete, 20 mm	1	3 842 516 846	–	1	4-13
Tuerca deslizante ranura 10 mm; M8	100	3 842 528 735	–	1	3-7

1) Según necesidad

EcoSlide 45x45x160

- ▶ Para la aplicación en anchura de perfil de 45 mm
- ▶ Velocidad de desplazamiento máxima: 12 m/min

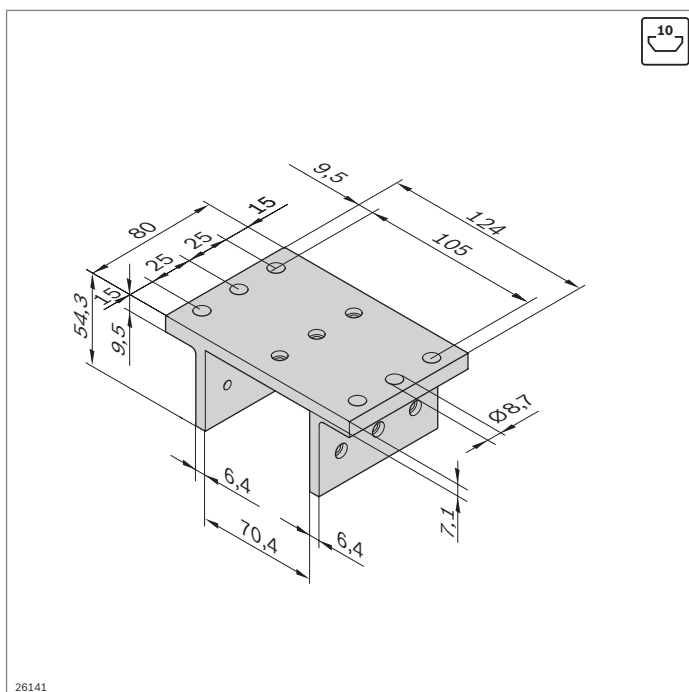
Carro 45x45x160		N.º
	1	8 981 535 324

Material: aluminio; anodizado

Accesorios

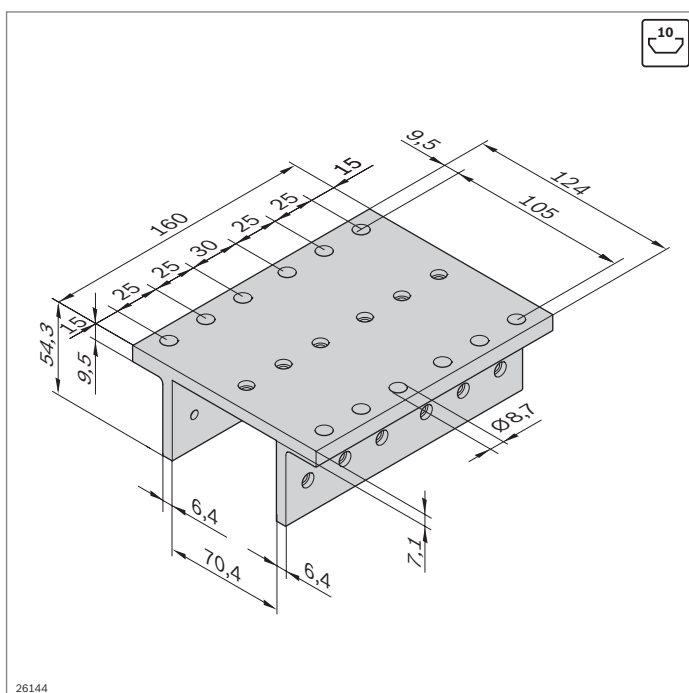
		N.º			Página
			Cantidad	Cantidad	
Patín ranura 10 mm plano	10	3 842 530 329	6	5	12-13
Patín ranura 10 mm plano con cierre	1	3 842 552 424	–	1	12-11
Arandela de compensación ranura 10 mm	4	8 981 535 890	X ¹⁾	X ¹⁾	12-12
Tornillo W1452 - 4x18 - 10.9	10	3 842 552 422	18	17	12-12
Palanca de apriete, 20 mm	1	3 842 516 846	–	1	4-13
Tuerca deslizante ranura 10 mm; M8	100	3 842 528 735	–	1	3-7

1) Según necesidad



26141

1250 N	625 N	40 Nm	150 Nm



26144

2500 N	1250 N	80 Nm	200 Nm

EcoSlide 45x60x80

- Para la aplicación en anchura de perfil de 60 mm
- Velocidad de desplazamiento máxima: 12 m/min

Carro 45x60x80		N.º
	1	8 981 535 478

Material: aluminio; anodizado

Accesorios

		N.º			Página
			Cantidad	Cantidad	
Patín ranura 10 mm plano	10	3 842 530 329	3	2	12-13
Patín ranura 10 mm plano con cierre	1	3 842 552 424	—	1	12-11
Arandela de compensación ranura 10 mm	4	8 981 535 890	X ¹⁾	X ¹⁾	12-12
Tornillo W1452 - 4x18 - 10.9	10	3 842 552 422	9	8	12-12
Palanca de apriete, 20 mm	1	3 842 516 846	—	1	4-13
Tuerca deslizante ranura 10 mm; M8	100	3 842 528 735	—	1	3-7

¹⁾ Según necesidad

EcoSlide 45x60x160

- Para la aplicación en anchura de perfil de 60 mm
- Velocidad de desplazamiento máxima: 12 m/min

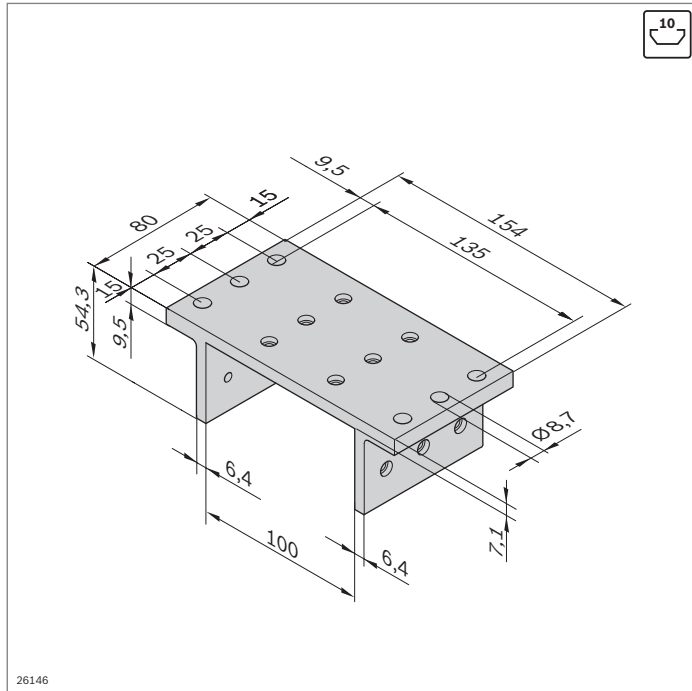
Carro 45x60x160		N.º
	1	8 981 535 479

Material: aluminio; anodizado

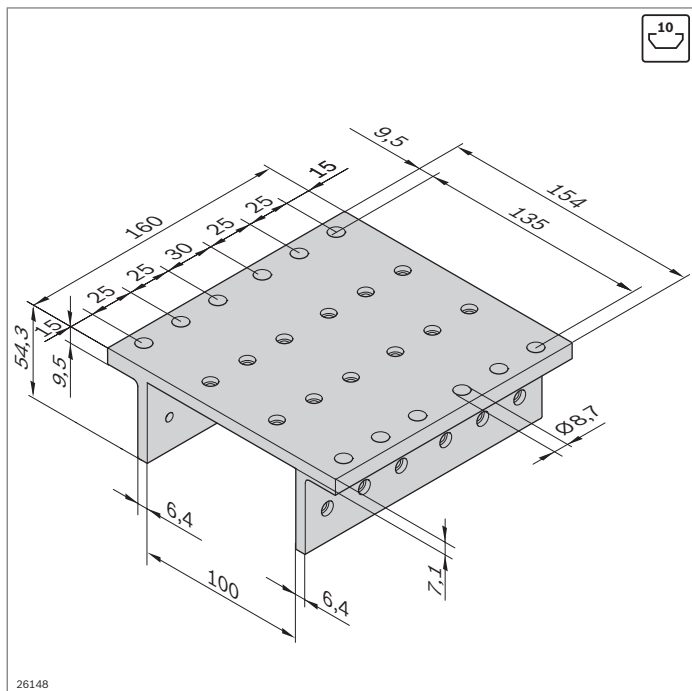
Accesorios

		N.º			Página
			Cantidad	Cantidad	
Patín ranura 10 mm plano	10	3 842 530 329	6	5	12-13
Patín ranura 10 mm plano con cierre	1	3 842 552 424	—	1	12-11
Arandela de compensación ranura 10 mm	4	8 981 535 890	X ¹⁾	X ¹⁾	12-12
Tornillo W1452 - 4x18 - 10.9	10	3 842 552 422	18	17	12-12
Palanca de apriete, 20 mm	1	3 842 516 846	—	1	4-13
Tuerca deslizante ranura 10 mm; M8	100	3 842 528 735	—	1	3-7

¹⁾ Según necesidad



2500 N	1250 N	50 Nm	150 Nm



5000 N	2500 N	100 Nm	200 Nm

EcoSlide 45x90x80

- ▶ Para la aplicación en anchura de perfil de 90 mm
- ▶ Velocidad de desplazamiento máxima: 12 m/min

Carro 45x90x80	N.º
	1 8 981 535 325

Material: aluminio; anodizado

Accesorios

	N.º		Cantidad	Cantidad	Página
Patín ranura 10 mm plano	10		4	3	12-13
Patín ranura 10 mm plano con cierre	1		–	1	12-11
Arandela de compensación ranura 10 mm	4		X ¹⁾	X ¹⁾	12-12
Tornillo W1452 - 4x18 - 10.9	10		12	11	12-12
Palanca de apriete, 20 mm	1		–	1	4-13
Tuerca deslizante ranura 10 mm; M8	100		–	1	3-7

¹⁾ Según necesidad

EcoSlide 45x90x160

- ▶ Para la aplicación en anchura de perfil de 90 mm
- ▶ Velocidad de desplazamiento máxima: 12 m/min

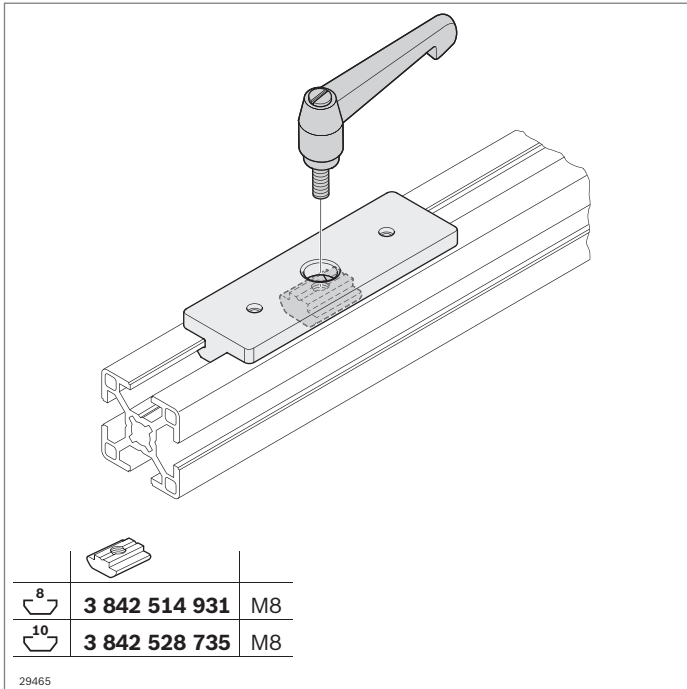
Carro 45x90x160	N.º
	1 8 981 535 326

Material: aluminio; anodizado

Accesorios

	N.º		Cantidad	Cantidad	Página
Patín ranura 10 mm plano	10		8	7	12-13
Patín ranura 10 mm plano con cierre	1		–	1	12-11
Arandela de compensación ranura 10 mm	4		X ¹⁾	X ¹⁾	12-12
Tornillo W1452 - 4x18 - 10.9	10		24	23	12-12
Palanca de apriete, 20 mm	1		–	1	4-13
Tuerca deslizante ranura 10 mm; M8	100		–	1	3-7

¹⁾ Según necesidad



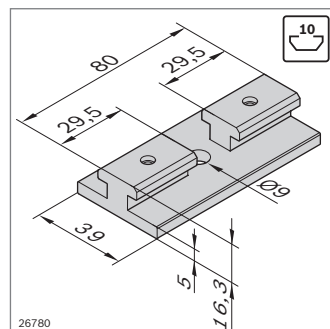
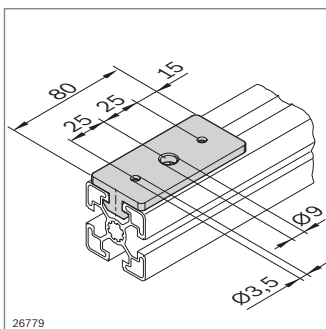
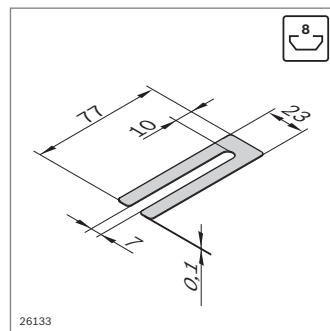
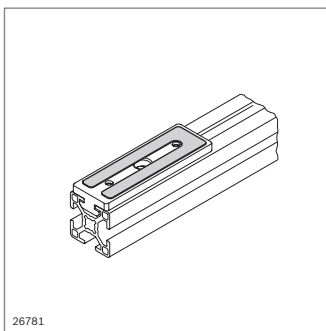
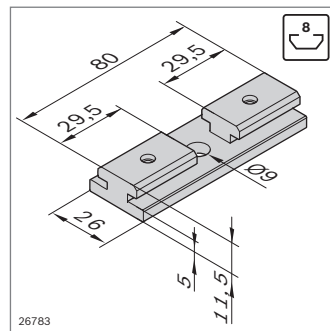
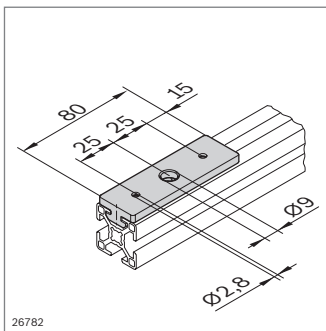
Patín, plano con cierre



- ▶ Adecuado para la sujeción utilizando una tuerca deslizante y una palanca de apriete
- ▶ Para el montaje de guías resistentes al desgaste

Accesorios:

- ▶ Tuercas deslizantes (pág. 3-7)
- ▶ Palanca de apriete (pág. 4-13)



Patín, plano con cierre	Ranura		N.º
	8	1	3 842 552 423

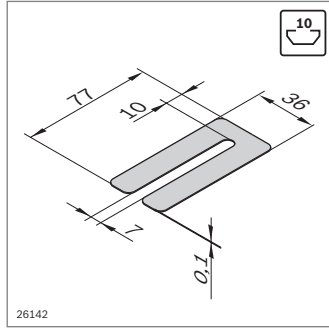
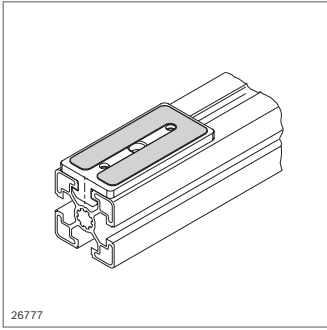
Material: POM; natural
 Accesorios: tuerca deslizante, ranura 8 (M8), 3 842 514 931, pág. 3-7

Arandela de compensación	Ranura		N.º
77x23	8	4	8 981 535 891

Material: acero; pulido

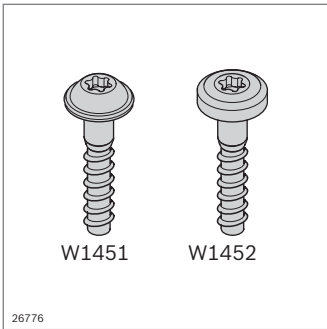
Patín, plano con cierre	Ranura		N.º
	10	1	3 842 552 424

Material: POM; natural
 Accesorios: tuerca deslizante, ranura 10 (M8), 3 842 528 735, pág. 3-7



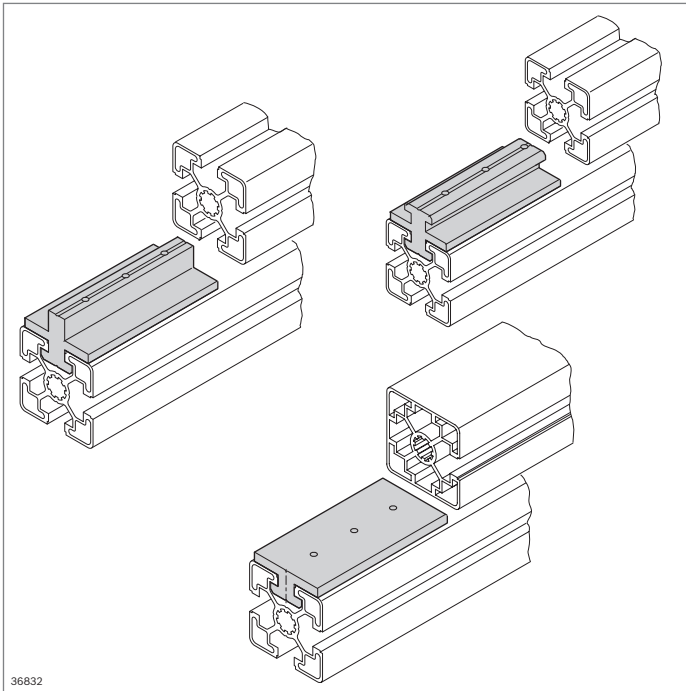
Arandela de compensación	Ranura		N.º
77x36	10	4	8 981 535 890

Material: acero; pulido



Tornillo cortante de plástico	Ranura		N.º
W1451 - 3,5x14 - 10.9	8	10	3 842 552 421
W1452 - 4x18 - 10.9	10	10	3 842 552 422

Material: acero; galvanizado



Patín para perfiles

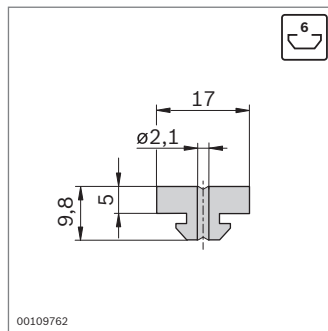
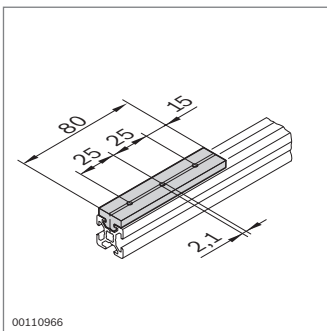


Patín

- Para el montaje de guías resistentes al desgaste, por ejemplo, para carros manuales, puertas correderas y puertas elevadoras, así como correderas de cajones

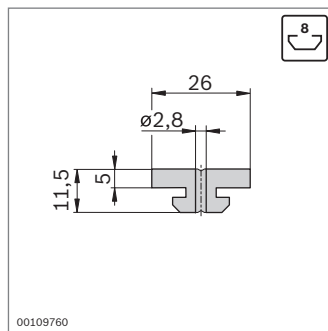
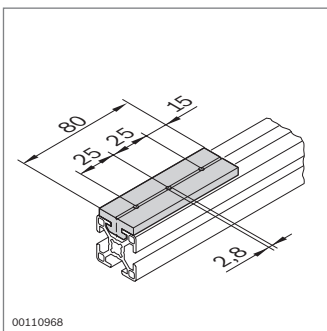
Accesorios opcionales:

Tornillos para chapa, para la fijación del patín en una ranura del perfil



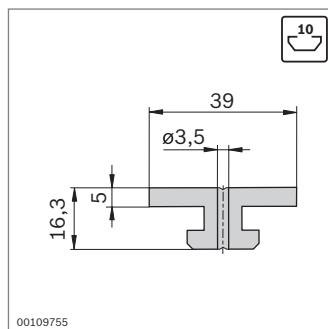
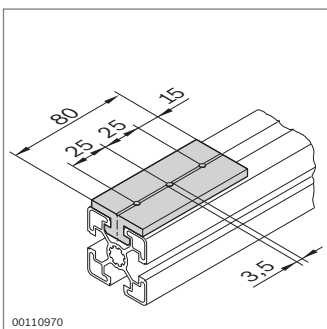
Patín, plano	 N.º
	10 3 842 523 213

Material: POM; natural



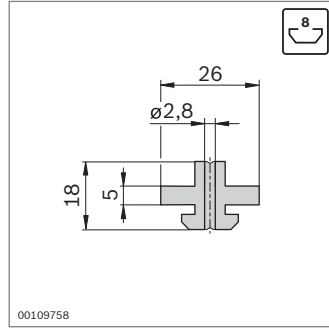
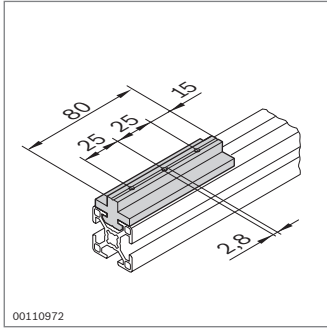
Patín, plano	 N.º
	10 3 842 523 212

Material: POM; natural



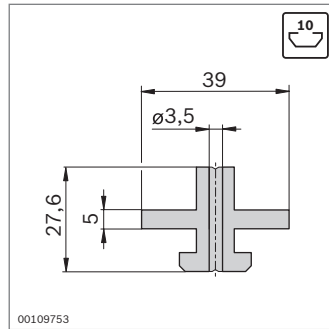
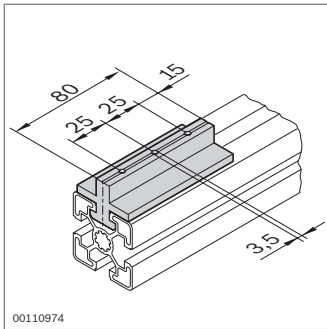
Patín, plano	 N.º
	10 3 842 530 329

Material: POM; natural



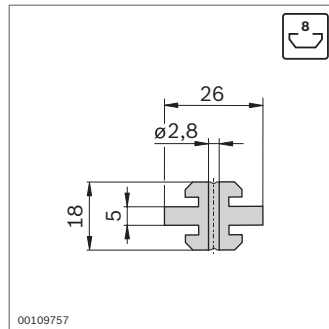
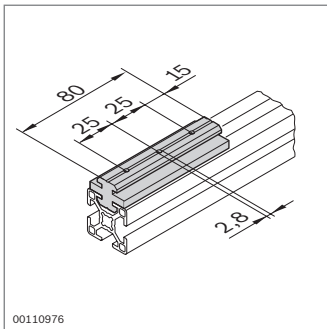
Patin, centrado	 N.º
	10 3 842 523 210

Material: POM; natural



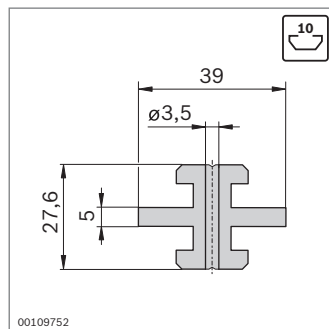
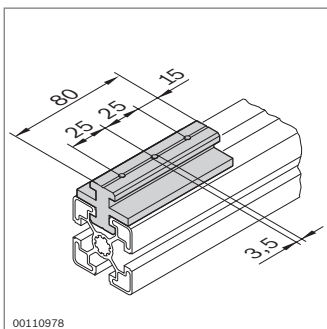
Patin, centrado	 N.º
	10 3 842 523 206

Material: POM; natural



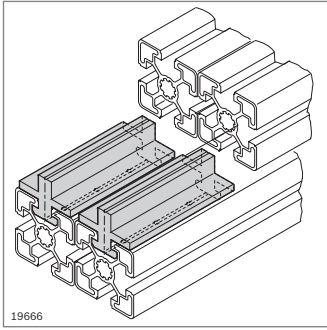
Patin, centrado	 N.º
	10 3 842 523 209

Material: POM; natural



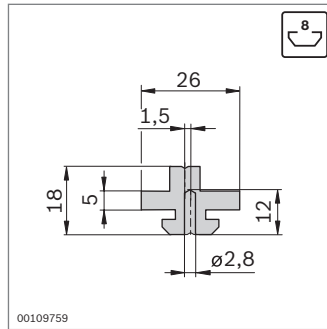
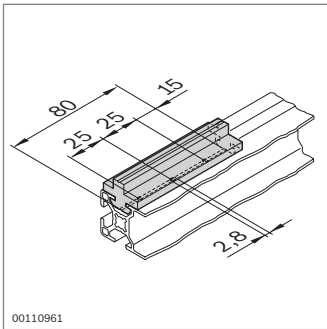
Patin, centrado	 N.º
	10 3 842 523 205

Material: POM; natural



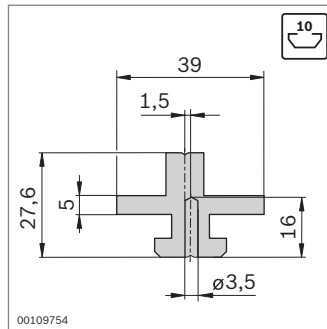
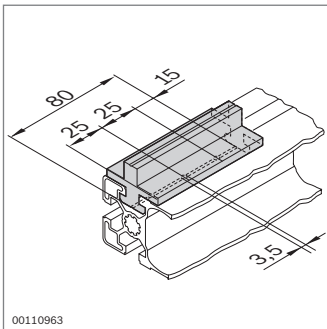
Patín desplazado

► Para el montaje de puertas correderas múltiples



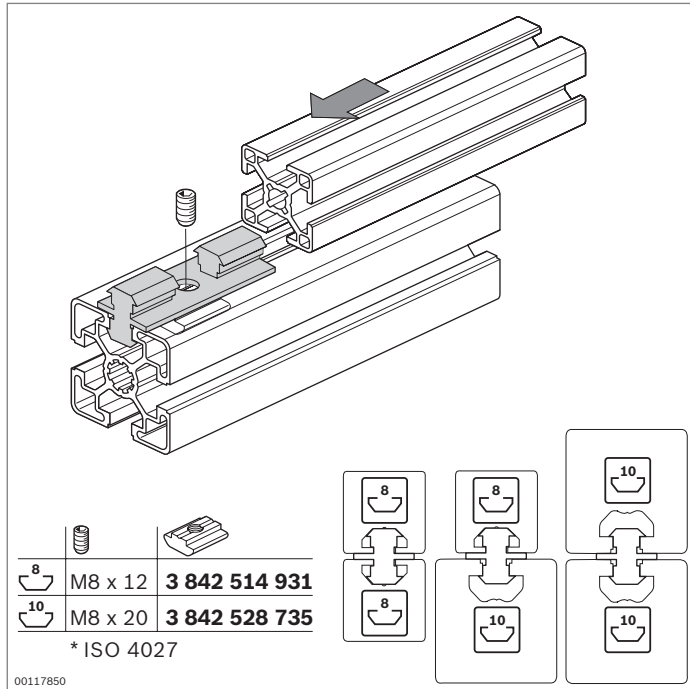
Patín, desplazado	N.º
	10 3 842 523 211

Material: POM; natural



Patín, desplazado	N.º
	10 3 842 523 207

Material: POM; natural



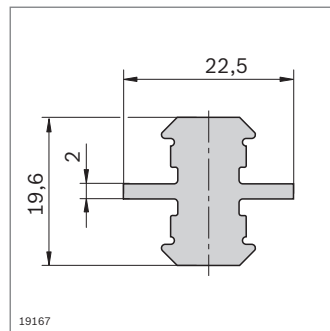
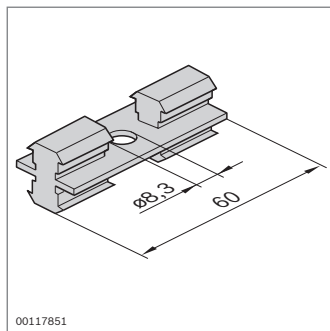
Patín múltiple



- ▶ Patín múltiple para el montaje de guías resistentes al desgaste
- ▶ Adecuado para todos los perfiles con ranuras de 8 mm o 10 mm de anchura
- ▶ Posibilidad de combinación de perfiles con diferentes anchuras de ranura

Accesorios:

Varilla roscada (ISO 4027) y tuerca deslizante (pág. 3-7) para fijar el patín en la ranura de perfil

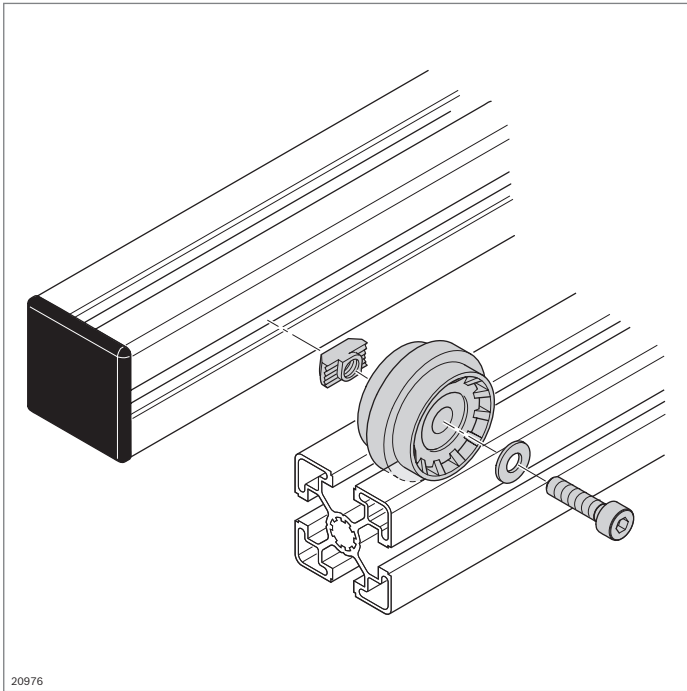


Patín múltiple 8/10

N.º

10 **3 842 513 517**

Material: POM; natural

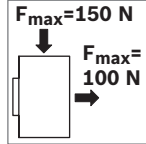
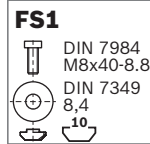
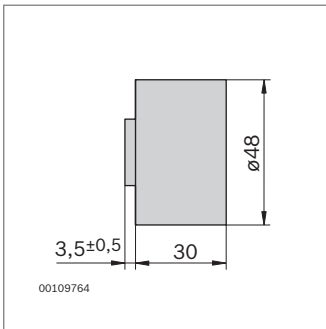


20976

Ruedas de soporte

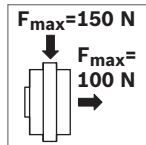
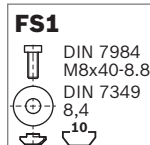
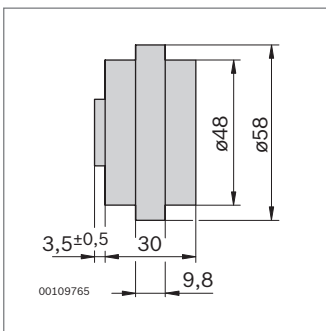


- ▶ Rueda de soporte para el montaje de carros o tramos de rodillos
- ▶ Montaje en perfiles con ranura de 10 mm
- ▶ Buenas propiedades de rodadura gracias a los rodamientos rígidos de bolas con un gran diámetro
- ▶ La rueda de soporte con borde puede introducirse en la ranura de 10 mm
- ▶ Conductor ESD



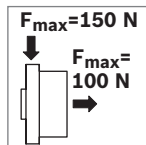
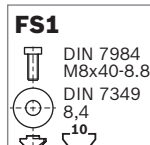
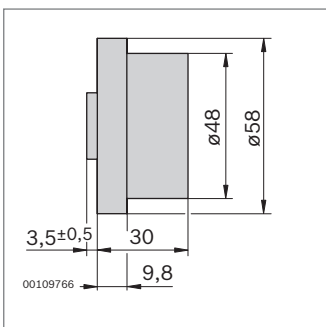
Rueda de soporte	ESD	N.º	FS
		10	3 842 218 942 FS1

Material: Vestamid; negro
material de fijación: acero; galvanizado
Volumen de suministro: incl. material de fijación (FS)



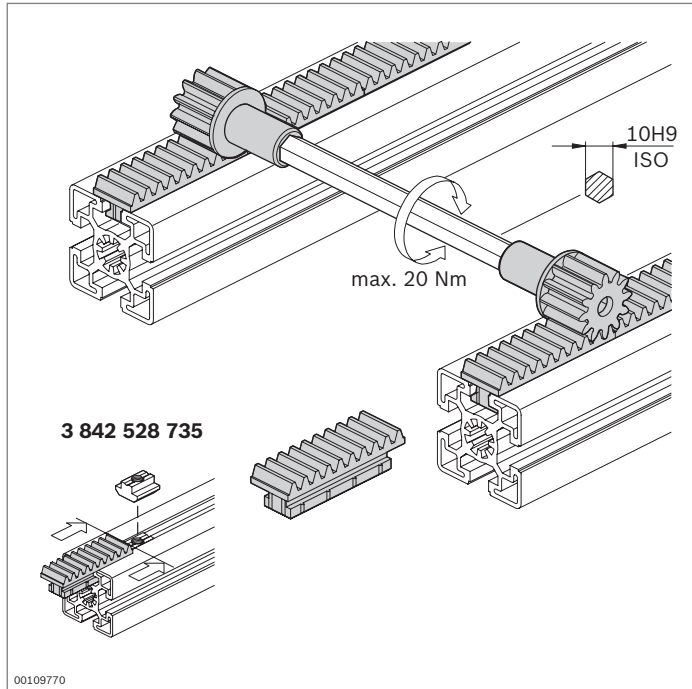
Ruedas de soporte con borde central	ESD	N.º	FS
		10	3 842 218 940 FS1

Material: Vestamid; negro
material de fijación: acero; galvanizado
Volumen de suministro: incl. material de fijación (FS)



Ruedas de soporte con borde lateral	ESD	N.º	FS
		10	3 842 218 941 FS1

Material: Vestamid; negro
material de fijación: acero; galvanizado
Volumen de suministro: incl. material de fijación (FS)



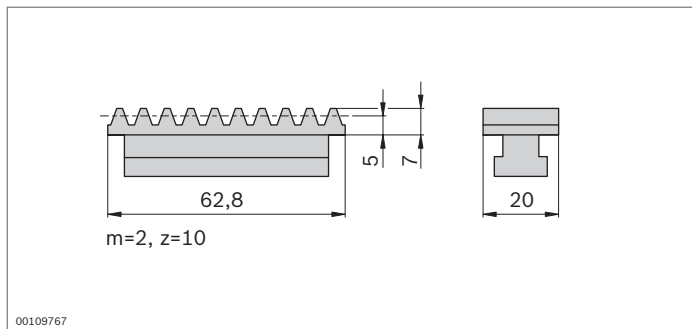
Cremallera Piñón



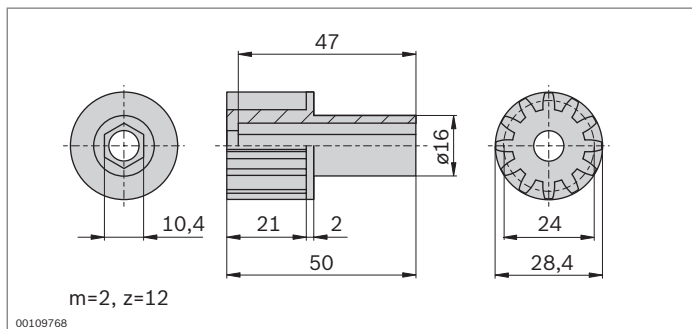
- ▶ Para el montaje de árboles de sincronización con el fin de evitar la inclinación en caso de grandes anchuras de guía

Accesorios necesarios:

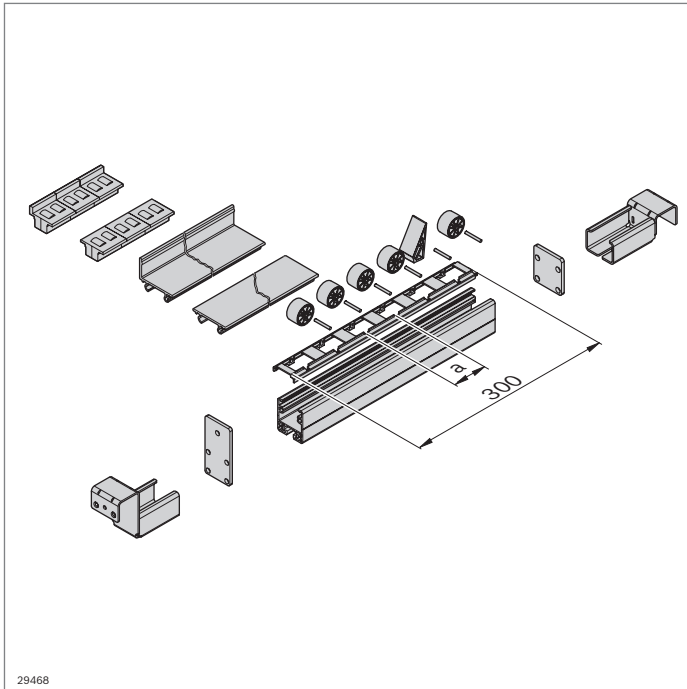
- ▶ Árboles hexagonales convencionales 10H9
- ▶ Tuerca deslizante para la fijación de la cremallera en la ranura (pág. 3-7)



Cremallera	N.º
Material: PA; negro	10 3 842 501 578



Piñón	N.º
Material: POM; blanco	3 842 501 576



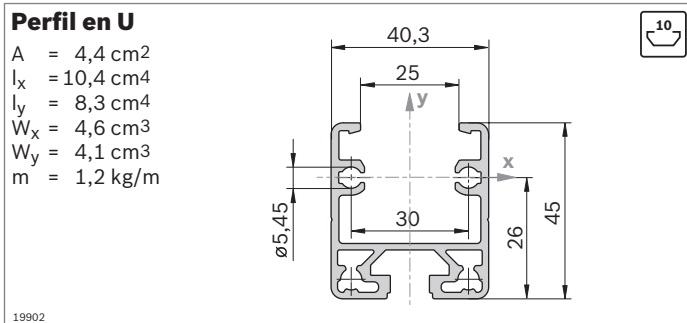
Elementos para la construcción de una línea de transporte Lean

- ▶ Componentes para la construcción de tramos de transporte manual
- ▶ Basada en un perfil en U multifuncional
- ▶ Elementos de transporte encajables para todas las necesidades:
 - Ruedas con o sin pestaña; 4 colores sirven para la visualización de las existencias (Kanban) o las piezas buenas/malas
 - Raíles de deslizamiento con o sin guía lateral integrada (GSSK, GS)
 - Elementos de rueda con y sin pestaña (RE45SK, RE45)

Accesorios:

Tubo redondo D28 (pág. 2-70)

- ▶ Perfil en U con ranura de 10 mm



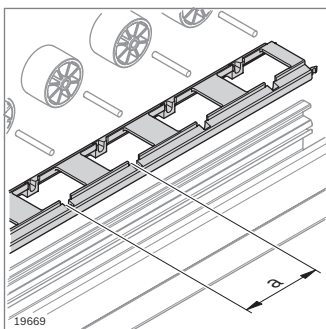
Perfil en U	L (mm)	ESD	N.º
1 unidad	30 ... 6070		3 842 993 316 / L
20 unidades	6070		3 842 535 115
1 unidad	30 ... 6070		3 842 995 027 / L
20 unidades	6070		3 842 541 814

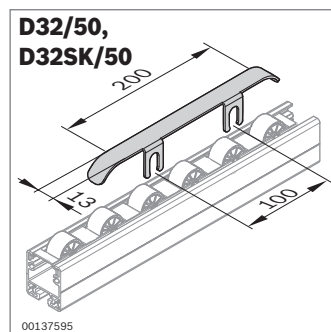
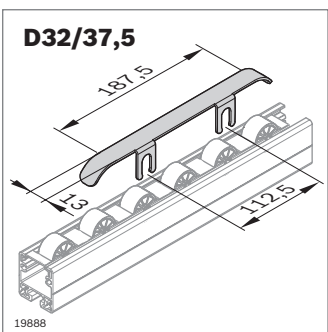
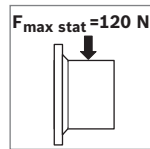
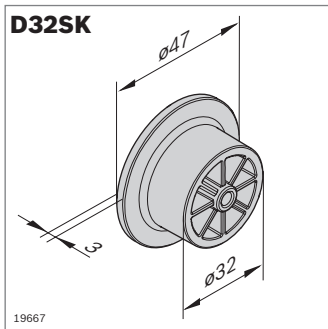
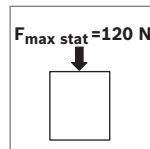
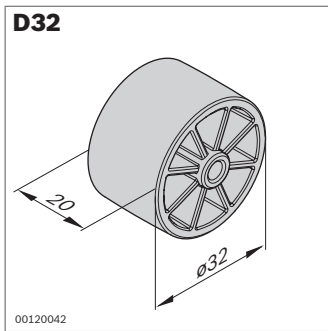
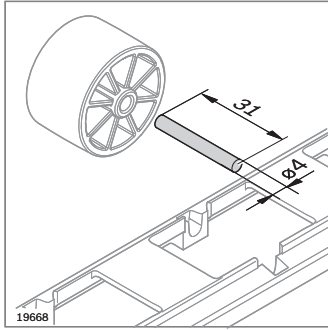
Material: perfil en U: aluminio; anodizado
 perfil en U para ESD: aluminio; pulido al prensar

- ▶ Soporte de ruedas para ruedas D32 y D32SK (pág. 12-20)

Soporte de ruedas	a (mm)	ESD		N.º
D32/37,5	37,5	20		3 842 537 944
			20	3 842 537 945
D32/50	50	20		3 842 532 887
			20	3 842 538 094
D32SK/50	50	20		3 842 532 886
			20	3 842 537 947

Material: ABS





► Eje de acero para ruedas D32 y D32SK

Eje de acero	ESD	N.º
	100	3 842 532 862

Material: acero; inoxidable

Rueda	Color	ESD	N.º
D32	Negro	100	3 842 532 865
		100	3 842 537 961
	Rojo	100	3 842 532 866
		100	3 842 537 960
	Amarillo	100	3 842 532 870
		100	3 842 537 959
	Verde	100	3 842 532 752
		100	3 842 537 958

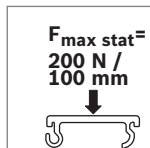
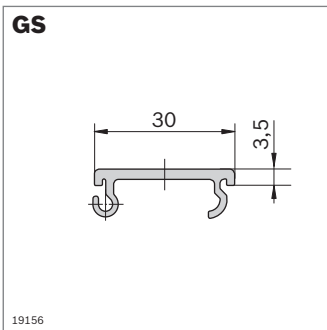
Material: PE; de color/ESD en PA; de color

Rueda	Color	ESD	N.º
D32SK	Negro	100	3 842 532 867
		100	3 842 537 965
	Rojo	100	3 842 532 883
		100	3 842 537 964
	Amarillo	100	3 842 532 884
		100	3 842 537 963
	Verde	100	3 842 532 880
		100	3 842 537 962

Material: PE; de color/ESD en PA; de color

Freno	ESD	N.º
D32/37,5	20	3 842 537 948
D32/50, D32SK/50	20	3 842 532 881

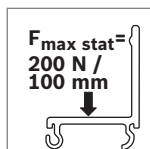
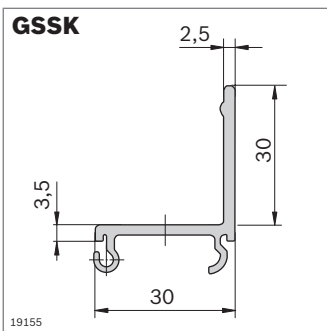
Material: acero; galvanizado



- ▶ Raíl de deslizamiento GS para el montaje de líneas de transporte con gran desnivel
- ▶ Raíl de deslizamiento para el uso con cajas pesadas

Raíl de deslizamiento	Color	L (mm)	ESD	N.º
GS	Gris polvo	3000	20	3 842 535 124
	Negro	3000		3 842 537 803

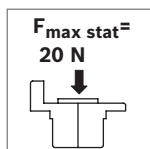
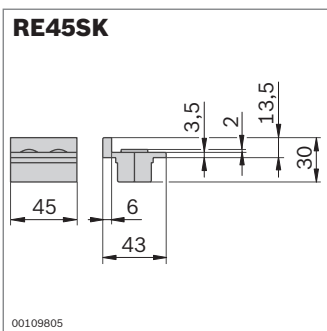
Material: PVC



- ▶ Raíl de deslizamiento con guía lateral GSSK para el montaje de líneas de transporte con gran desnivel
- ▶ Raíl de deslizamiento para el uso con cajas pesadas

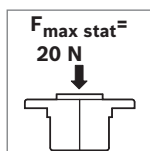
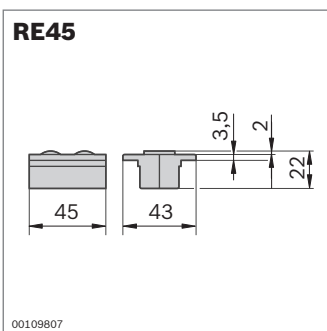
Raíl de deslizamiento	Color	L (mm)	ESD	N.º
GSSK	Gris polvo	3000	20	3 842 537 806
	Negro	3000		3 842 537 807

Material: PVC



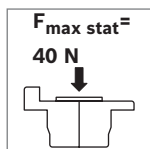
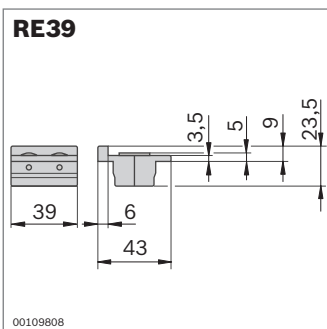
Elemento de rueda	Color	ESD	N.º
RE45SK	Gris señales	100	3 842 554 748
	Negro		3 842 538 065

Material: PA



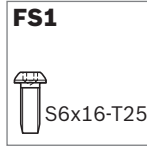
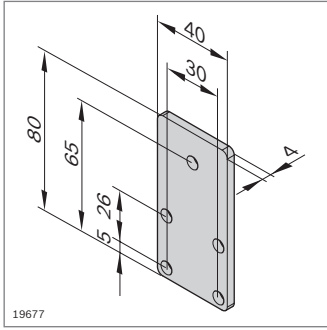
Elemento de rueda	Color	ESD	N.º
RE45	Gris señales	100	3 842 554 746
	Negro		3 842 538 064

Material: PA

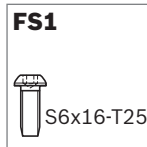
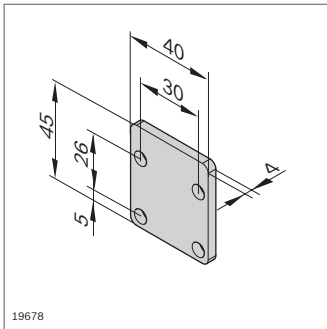


Elemento de rueda	Color	ESD	N.º
RE39	Negro	10	3 842 520 000
	Negro		3 842 538 245

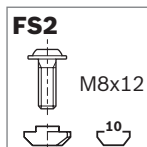
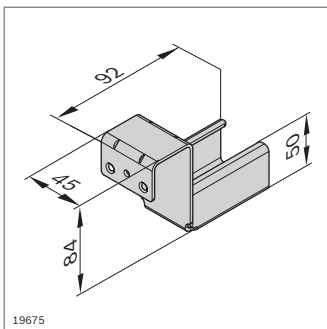
Material: PA



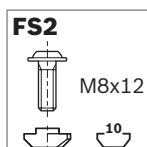
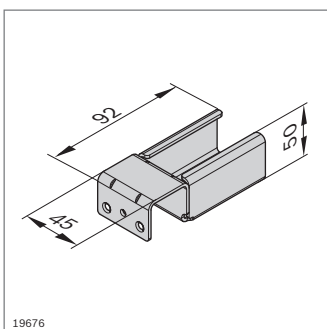
Placa terminal con tope	ESD	N.º	FS
40x80		20 3 842 535 121	4xFS1
Material:	acero; galvanizado		
Volumen de suministro:	incl. material de fijación (FS)		



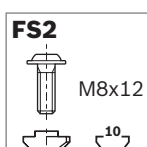
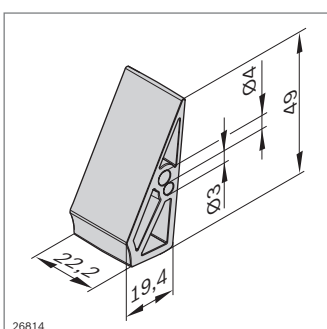
Placa terminal sin tope	ESD	N.º	FS
40x45		20 3 842 535 122	4xFS1
Material:	acero; galvanizado		
Volumen de suministro:	incl. material de fijación (FS)		



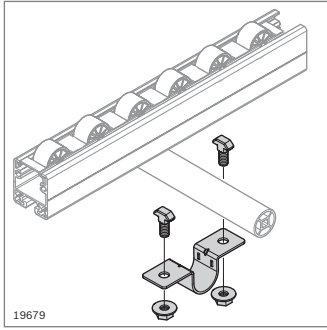
Soporte de rail con tope	ESD	N.º	FS
		20 3 842 537 660	FS2
Material:	acero; galvanizado		
Volumen de suministro:	incl. material de fijación (FS)		




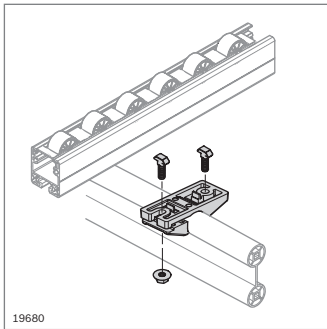
Soporte de rail sin tope	ESD	N.º	FS
		20 3 842 537 661	FS2
Material:	acero; galvanizado		
Volumen de suministro:	incl. material de fijación (FS)		




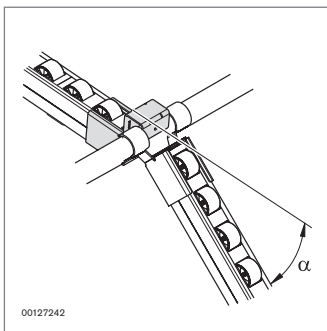
Tope XLean/Lean	ESD	N.º	FS
		10 3 842 552 151	FS2
Material:	PP		
	material de fijación: acero; galvanizado		
Volumen de suministro:	incl. material de fijación (FS)		




FS3
 HS10-
M8x20
M8



FS4
 HS10-
M8x30
EN 1661-
M8-8.8



FS5
 M8x12-
10.9-VZ
10

Abrazadera de tubo D28	N.º	FS
	20	3 842 535 364 2xFS3

Material: acero; galvanizado
 Volumen de suministro: incl. material de fijación (FS)

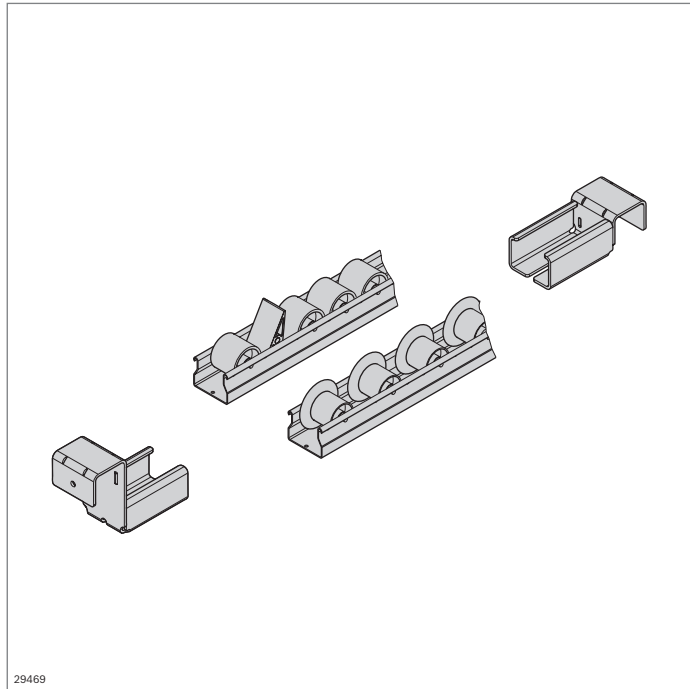
Soporte para el perfil de soporte D28x55	N.º	FS
	20	3 842 537 720 2xFS4

Material: fundición a presión de aluminio
 material de fijación: acero; galvanizado
 Volumen de suministro: incl. material de fijación (FS)

- Puente flexible con inclinación máxima ($\alpha_{\text{máx}}$) con respecto a la horizontal:
 - Con tubo redondo D28 (pág. 2-70): $\alpha_{\text{máx}} = 40^\circ$
 - Con perfil de soporte D28x55 (S. 2-71): $\alpha_{\text{máx}} = 30^\circ$

Puente flexible	N.º	FS
	20	3 842 537 951 FS5

Material: acero; galvanizado



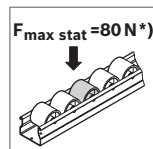
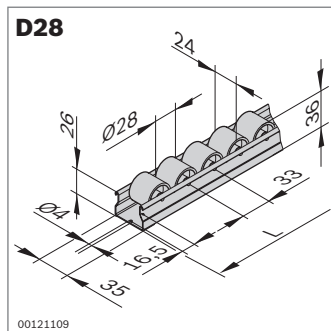
Elementos para la construcción de una línea de transporte XLean



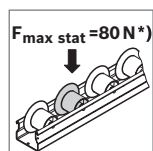
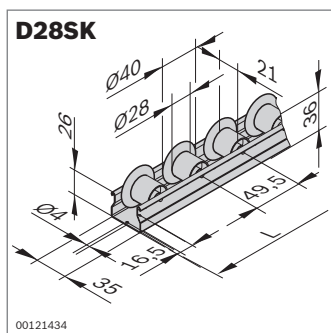
- ▶ Línea de transporte en perfil de acero con ruedas de plástico, opcionalmente con o sin pestaña
- ▶ Disponible en versión con conductividad ESD
- ▶ Tramo de ruedas autoportante
- ▶ Tramo de ruedas con taladros para la fijación

Accesorios:

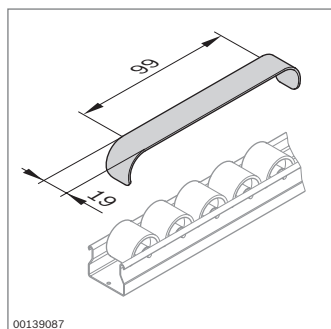
Tubo redondo D28 (pág. 2-70)



* por rueda



* por rueda



Tramo de ruedas	Color	L (mm)	ESD	N.º
D28	Gris	100 ... 4500	1	3 842 993 321 / L
		4500	50	3 842 537 776
	Negro	100 ... 4500	1	3 842 993 431 / L
		4500	50	3 842 537 778

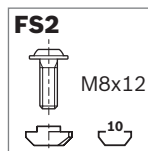
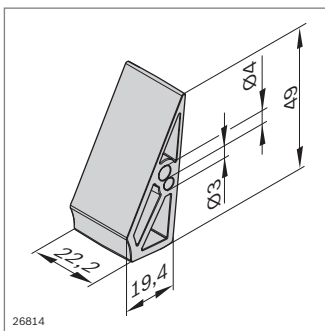
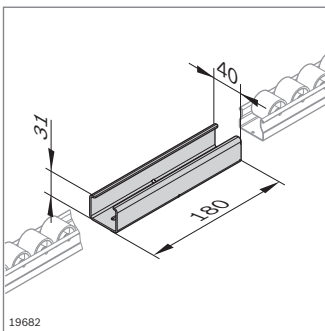
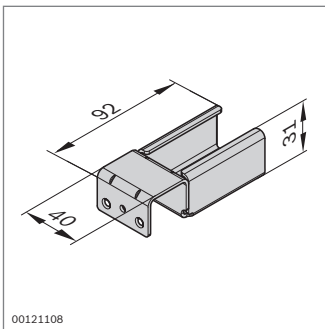
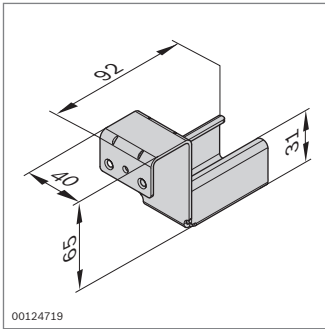
Material: listón: acero; galvanizado
rueda: PP

Tramo de ruedas	Color	L (mm)	ESD	N.º
D28SK	Gris	100 ... 4500	1	3 842 993 322 / L
		4500	50	3 842 537 777
	Negro	100 ... 4500	1	3 842 993 432 / L
		4500	50	3 842 537 779

Material: listón: acero; galvanizado
rueda: PP

Freno	N.º
	20 3 842 532 871

Material: fleje de acero; galvanizado



Soporte de rail con tope		N.º
	20	3 842 538 372

Material: acero; galvanizado

Soporte de rail sin tope		N.º
	20	3 842 537 687

Material: acero; galvanizado

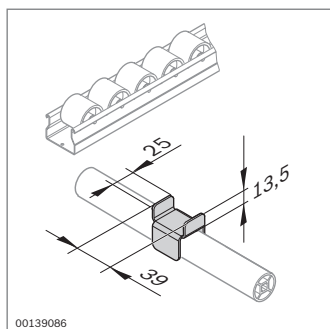
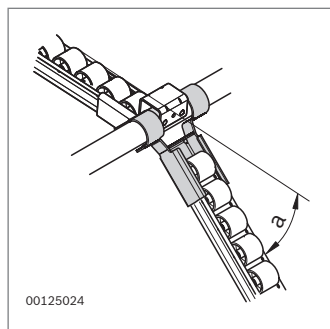
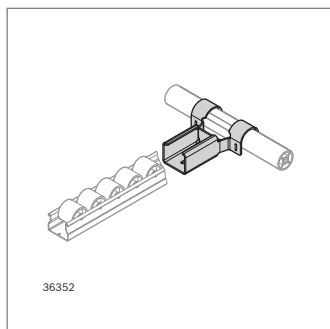
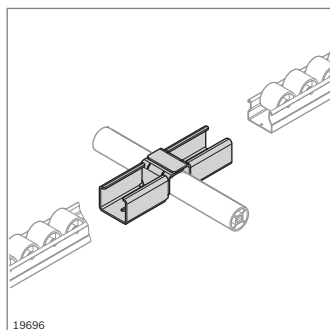
Empalmador de tramos		N.º
	20	3 842 536 722

Material: acero; galvanizado

Tope XLean/Lean	ESD		N.º	FS
		10	3 842 552 151	FS2

Material: PP
material de fijación: acero; galvanizado

Volumen de suministro: incl. material de fijación (FS)



Puente	N.º
	20 3 842 536 724

Material: acero; galvanizado

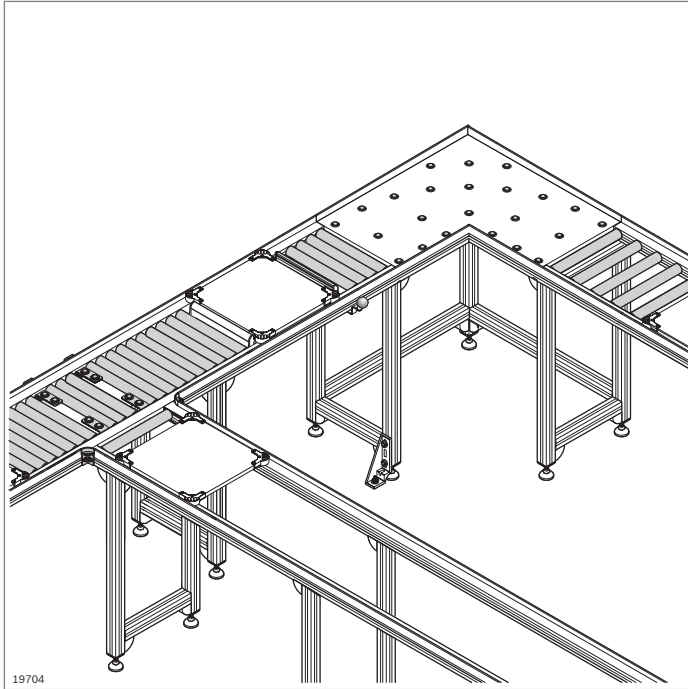
- ▶ Puente flexible con inclinación máxima ($\alpha_{\text{máx}}$) con respecto a la horizontal:
 - Con tubo redondo D28 (pág. 2-70): $\alpha_{\text{máx}} = 40^\circ$
 - Con perfil de soporte D28x55 (S. 2-71): $\alpha_{\text{máx}} = 30^\circ$

Puente flexible	N.º
	20 3 842 537 911

Material: acero; galvanizado

Fijación	N.º
	20 3 842 537 657

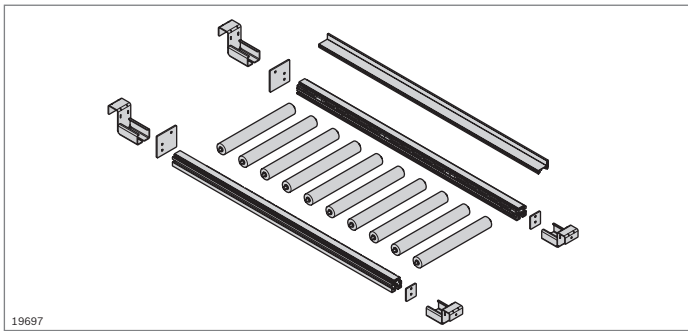
Material: acero; galvanizado



19704

Elementos para la construcción de una línea de transporte EcoFlow

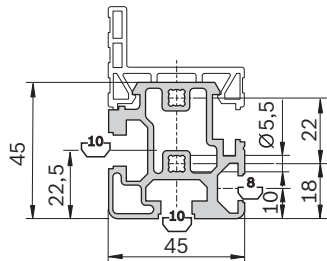
- ▶ Basada en el perfil de tramo EcoFlow
- ▶ Para tramos de deslizamiento manual con ruedas
- ▶ Perfiles guía con guía lateral y rodillos de transporte encajables



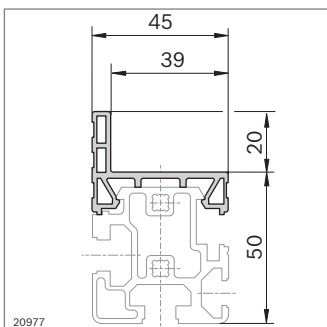
19697

MV45x45

A = 6,2 cm²
 $I_x = 11,8 \text{ cm}^4$
 $I_y = 10,5 \text{ cm}^4$
 $W_x = 5,3 \text{ cm}^3$
 $W_y = 4,7 \text{ cm}^3$
 m = 1,7 kg/m



19698



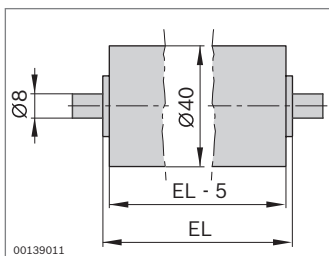
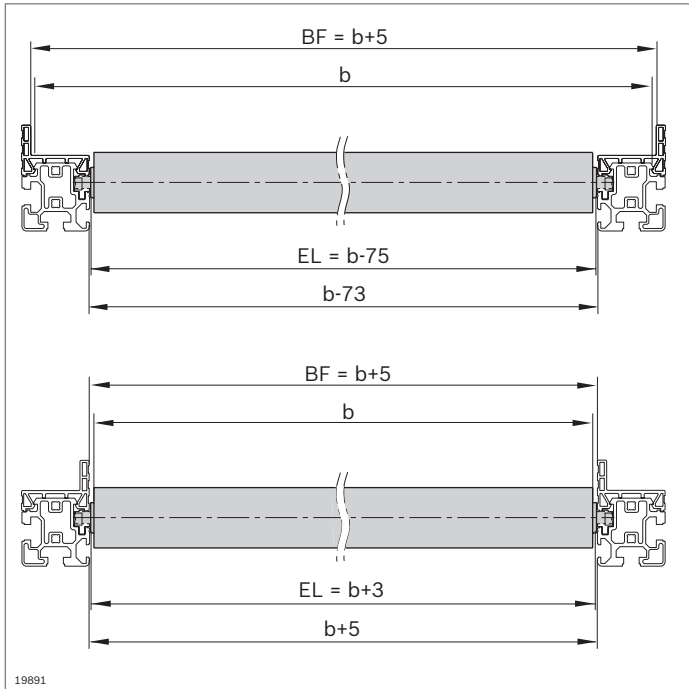
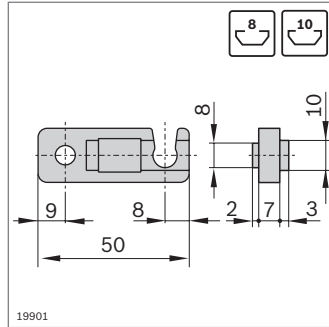
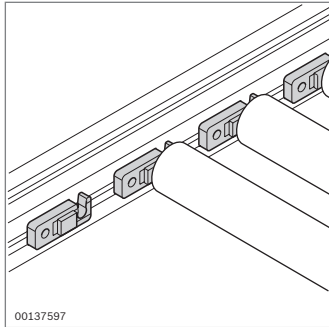
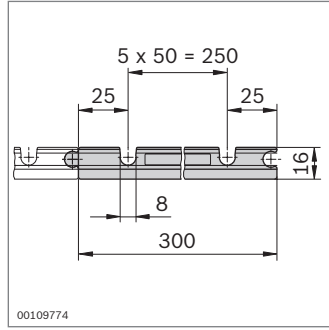
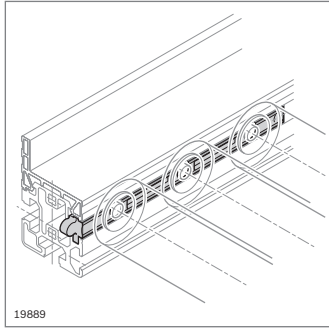
20977

Perfil de tramo MV45x45		L (mm)	N.º
1 unidad		30 ... 6070	3 842 993 029 / L
20 unidades		6070	3 842 537 321

Material: aluminio; anodizado

Perfil guía MV45	Color	L (mm) ESD		N.º
	Gris polvo RAL 7037	30 ... 3000	1	3 842 993 511 / L
	Gris polvo RAL 7037	3000	10	3 842 525 443
	Negro	30 ... 3000	1	3 842 993 512 / L
	Negro	3000	10	3 842 526 034

Material: PVC



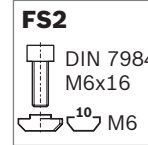
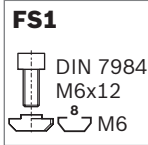
Portarrodillos EcoFlow	ESD	N.º
	10	3 842 535 683

Material: ABS; negro

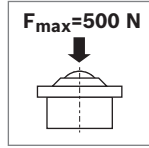
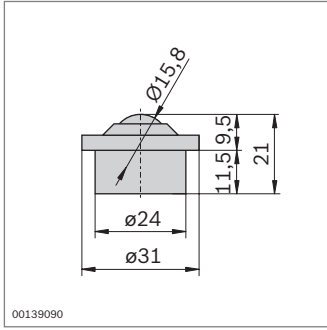
Fijación de rodillos	Ranura	N.º	FS
	8	10	3 842 535 667 FS1
	10	10	3 842 535 668 FS2

Material: fijación de rodillos: PA6; negro
material de fijación: acero; galvanizado

Volumen de suministro: incl. material de fijación (FS)



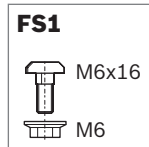
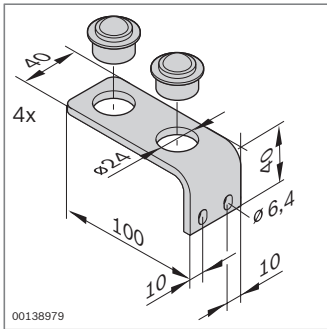
Rodillo EcoFlow	F_{max} (N)	EL (mm)	ESD	N.º
Plástico; gris	150	105 ... 605		3 842 994 989 / L
		225		3 842 525 740
		325		3 842 525 741
		425		3 842 525 742
		525		3 842 537 164
Acero; galvanizado	500	105 ... 1005		3 842 994 988 / L
		225		3 842 525 737
		325		3 842 525 738
		425		3 842 525 739
		525		3 842 537 163
Acero fino	150	105 ... 1005		3 842 995 008 / L



- Bola transportadora para el desplazamiento manual fácil de objetos con gran superficie

Bola transportadora	ESD	N.º
	20	3 842 541 008

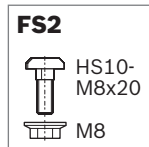
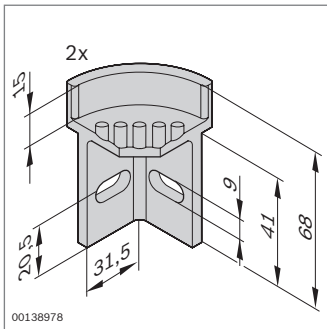
Material: carcasa: acero; galvanizado
bola: acero fino



Transporte transversal	ESD	N.º	FS
	Juego	3 842 536 055	8xFS1

Material: escuadra: acero; galvanizado
bola: acero fino

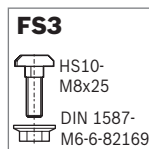
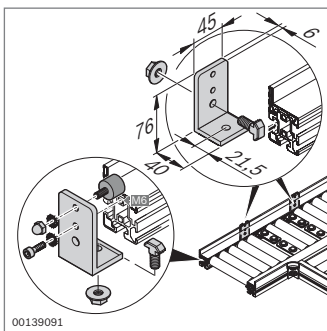
Volumen de suministro: incl. 4 x estribo, material de fijación (FS) para ranura de 10 mm



Pieza angular	ESD	N.º	FS
	Juego	3 842 536 056	4xFS2

Material: PA; negro

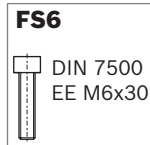
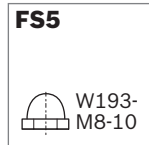
Volumen de suministro: incl. 2 x pieza angular, material de fijación (FS) para ranura de 10 mm

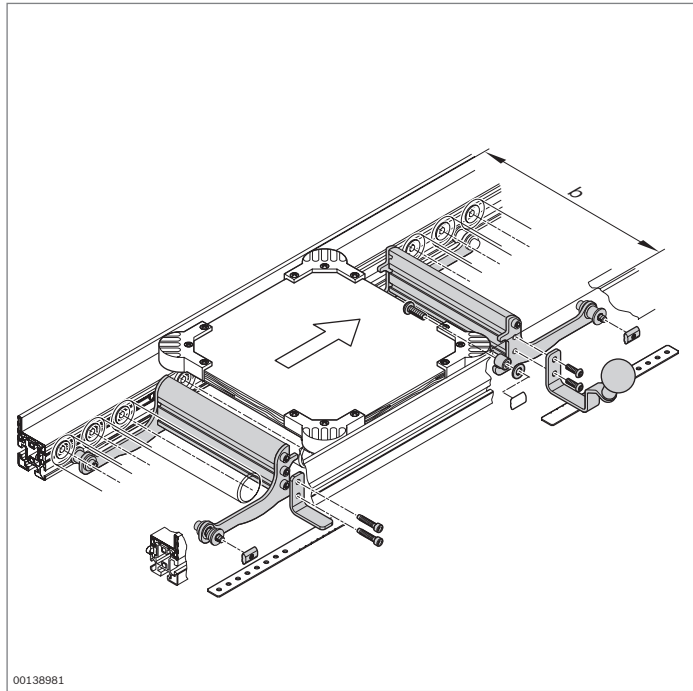


Tope	N.º	FS
Juego	3 842 536 057	2xFS3, 4xFS4, 2xFS5 2xFS6

Material: aluminio; anodizado

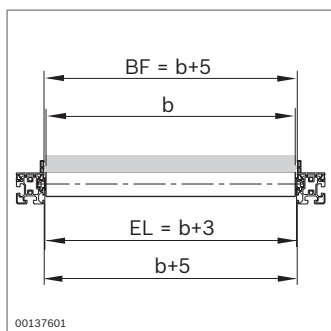
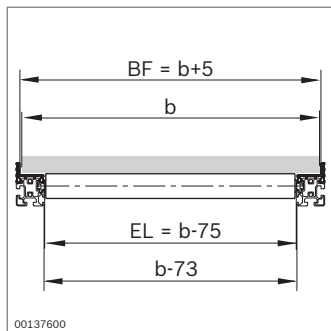
Volumen de suministro: incl. 2 x tope, material de fijación (FS)





Separador y bloqueo de retroceso EcoFlow

- ▶ Separador y bloqueo de retroceso para el posicionamiento de los portapiezas o las cajas
- ▶ Durante la planificación debe asegurarse de dejar suficiente espacio para las piernas. Montar el separador y el bloqueo de retroceso 45 mm hacia abajo
- ▶ Recomendamos el uso de un portapiezas con piezas angulares (pág. 12-31) para un tope definido



Separador	EL (mm)	N.º
	105 ... 1005	3 842 995 007 / EL
	225	3 842 537 894
	325	3 842 537 895
	425	3 842 537 896
	525	3 842 537 897

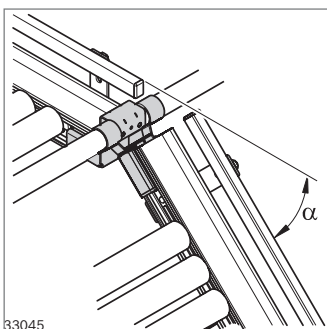
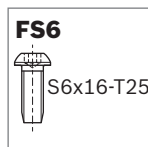
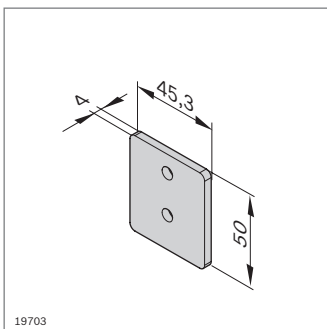
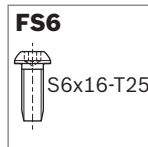
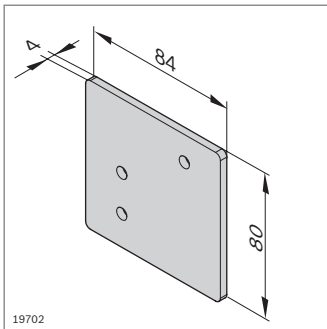
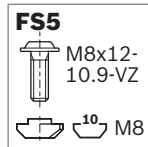
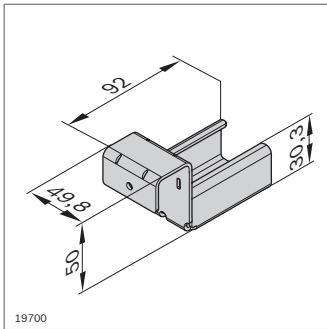
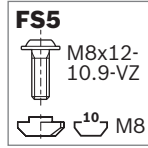
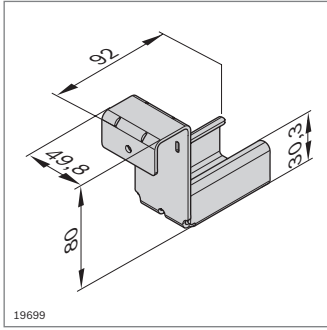
Volumen de suministro: incl. material de fijación

Estado de suministro: en componentes (premontados)

Bloqueo de retroceso	EL (mm)	N.º
	105 ... 1005	3 842 995 017 / EL
	225	3 842 537 898
	325	3 842 537 899
	425	3 842 537 900
	525	3 842 537 901

Volumen de suministro: incl. material de fijación

Estado de suministro: en componentes (premontados)



Soporte de rail con tope	N.º	FS
	20	3 842 537 664

Material: acero; galvanizado
 Accesorios: tubo redondo D28 (pág. 2-70)
 Volumen de suministro: incl. material de fijación (FS)

Soporte de rail sin tope	N.º	FS
	20	3 842 537 665

Material: acero; galvanizado
 Accesorios: tubo redondo D28 (pág. 2-70)
 Volumen de suministro: incl. material de fijación (FS)

Placa terminal con tope	N.º	FS
	20	3 842 537 593

Material: acero; galvanizado
 Volumen de suministro: incl. material de fijación (FS)

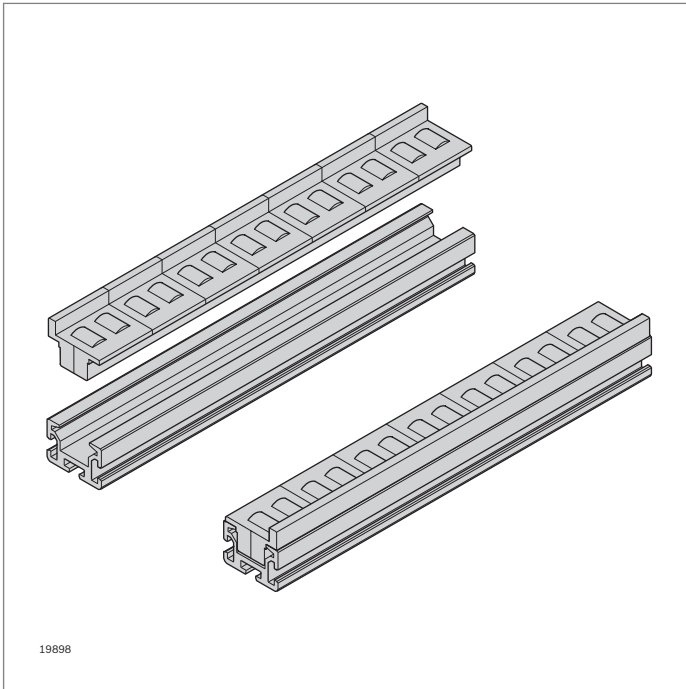
Placa terminal sin tope	N.º	FS
	20	3 842 537 592

Material: acero; galvanizado
 Volumen de suministro: incl. material de fijación (FS)

- Puente flexible con inclinación máxima ($\alpha_{\text{máx}}$) con respecto a la horizontal:
 - Con tubo redondo D28 (pág. 2-70): $\alpha_{\text{máx}} = 40^\circ$
 - Con perfil de soporte D28x55 (S. 2-71): $\alpha_{\text{máx}} = 30^\circ$

Puente flexible	N.º
	20

Material: acero; galvanizado



19898

Línea de transporte de perfiles de tramo y elementos de ruedas

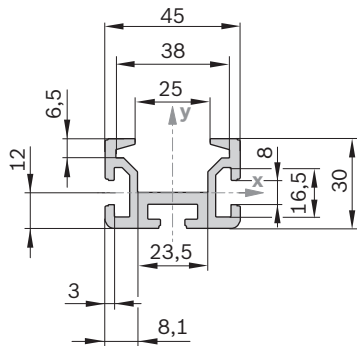
- ▶ Solución económica para tramos de deslizamiento manual
- ▶ Elementos de ruedas encajables

Accesorios:

Elementos de ruedas (pág. 12-21)

SP 2/R

$A = 5,2 \text{ cm}^2$
 $I_x = 4,3 \text{ cm}^4$
 $I_y = 11,7 \text{ cm}^4$
 $W_x = 2,4 \text{ cm}^3$
 $W_y = 5,2 \text{ cm}^3$
 $m = 1,4 \text{ kg/m}$



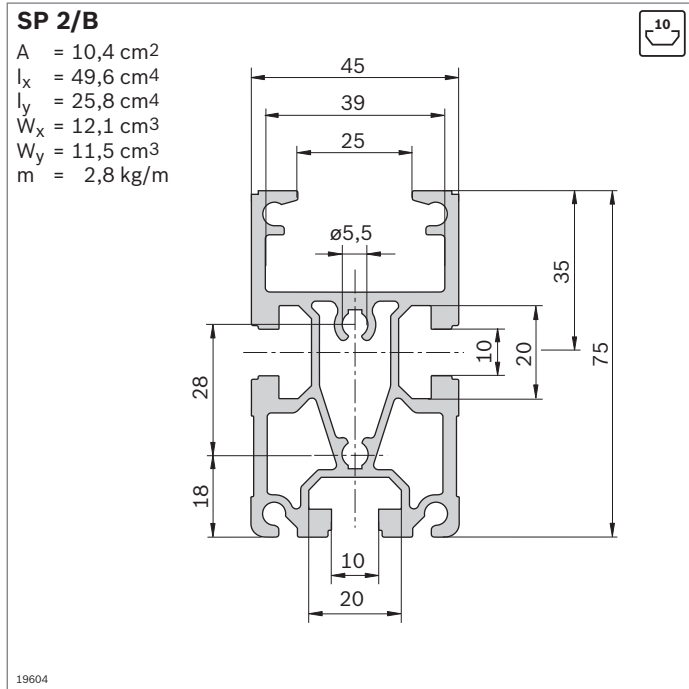
19893

Perfil de tramo SP 2/R

L (mm) N.º

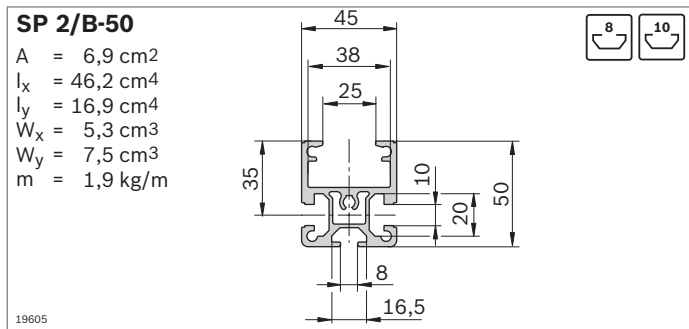
50 ... 6000 **3 842 992 676 / L**

Material: aluminio; anodizado con colores naturales



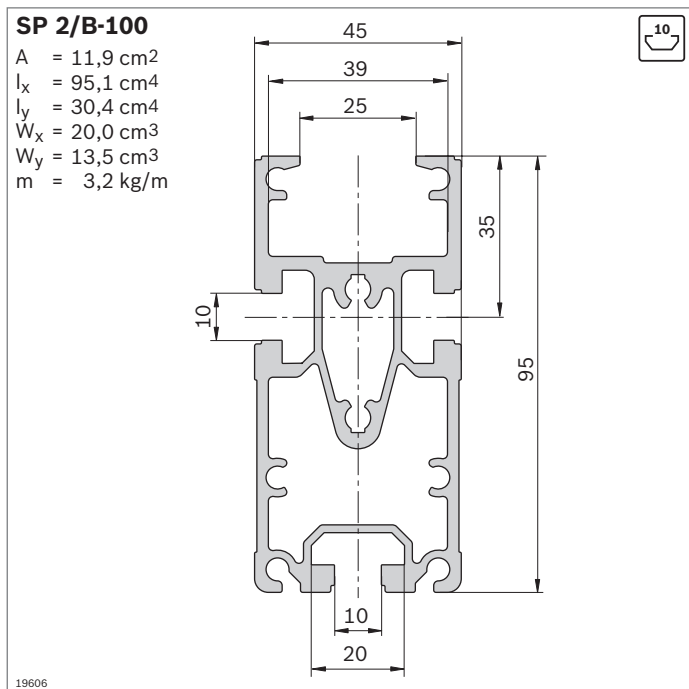
Perfil de tramo SP 2/B	Ranura	L (mm)	N.º
1 unidad		10	200...6070 3 842 992 884 / L
16 unidades		10	6070 3 842 532 695

Material: aluminio; anodizado con colores naturales
 Accesorios: empalmador transversal QV 2 (pág. 12-42)



Perfil de tramo SP 2/B-50	Ranura	L (mm)	N.º
1 unidad		8 / 10	200...6070 3 842 992 903 / L
20 unidades		8 / 10	6070 3 842 532 697

Material: aluminio; anodizado con colores naturales

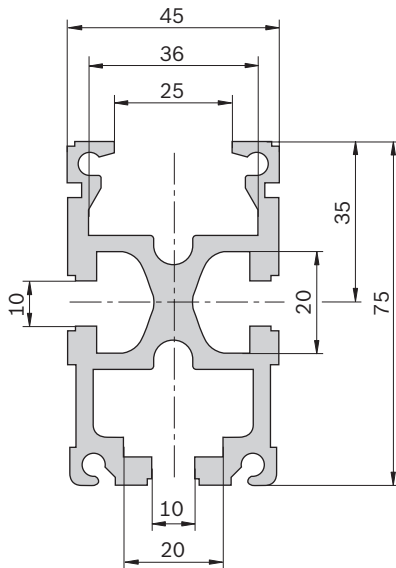


Perfil de tramo SP 2/B-100	Ranura	L (mm)	N.º
1 unidad		10	200...6070 3 842 993 259 / L
16 unidades		10	6070 3 842 532 608

Material: aluminio; anodizado con colores naturales
 Accesorios: empalmador transversal QV 2 (pág. 12-42)

SP 2/BH

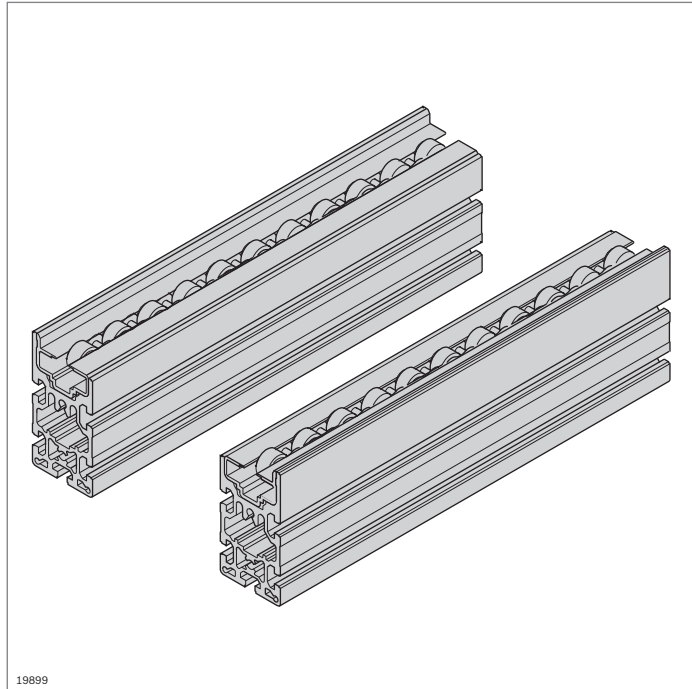
$A = 12,4 \text{ cm}^2$
 $I_x = 53,7 \text{ cm}^4$
 $I_y = 28,6 \text{ cm}^4$
 $W_x = 14,0 \text{ cm}^3$
 $W_y = 13,8 \text{ cm}^3$
 $m = 3,3 \text{ kg/m}$



Perfil de tramo SP 2/BH	Ranura	L (mm)	N.º
1 unidad	10	200...6070	3 842 990 409 / L
16 unidades	10	6070	3 842 532 696

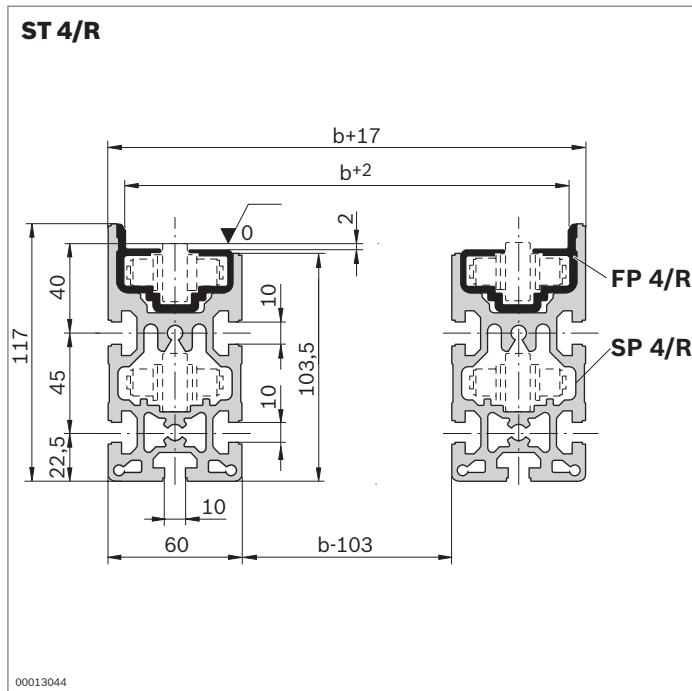
Material: aluminio; anodizado con colores naturales
 Accesorios: empalmador transversal QV 2 (pág. 12-42)

19607



Tramos de transporte de perfil de tramo SP 4/R y cadenas de ruedas para acumulaciones

- ▶ Para el montaje de tramos de deslizamiento manual con una gran carga (2 kg/cm)
- ▶ Para aplicación con y sin portapiezas
- ▶ Fricción reducida
- ▶ Cadena de acero con ruedas de soporte de PA 12

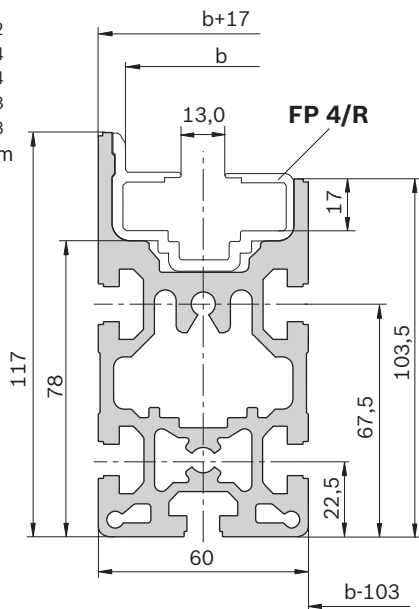


Tramo ST 4/R	L (mm)	N.º
	200...6000	3 842 994 839 / L

- Material: aluminio; anodizado con colores naturales
perfil guía: PA 12
- Volumen de suministro: 2 x perfil de tramo SP 4/R
2 x perfil guía FP 4/R
- Estado de suministro: montado
- Accesorios: cadena de ruedas para acumulaciones (pág. 12-38)
empalmador transversal QV 4 (pág. 12-38)

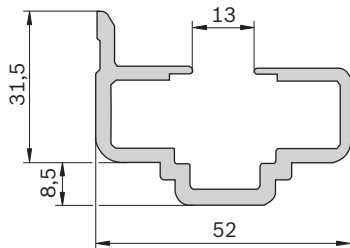
SP 4/R

A = 26,13 cm²
 $I_x = 222,0$ cm⁴
 $I_y = 95,5$ cm⁴
 $W_x = 84,86$ cm³
 $W_y = 16,41$ cm³
 m = 3,5 kg/m



19608

FP 4/R



19610

Perfil de tramo SP 4/R

L (mm) N.º

10 unidades 6000 **3 842 532 505**

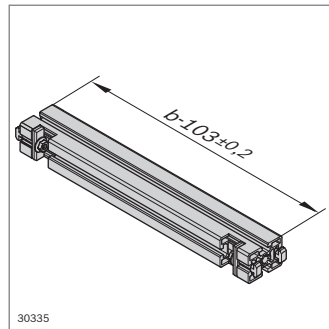
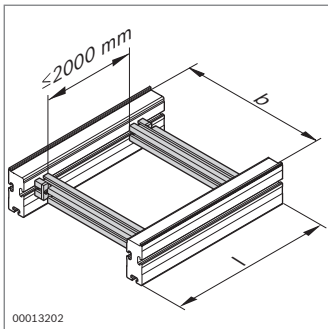
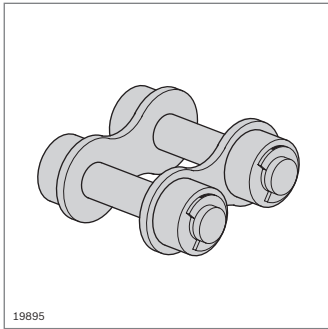
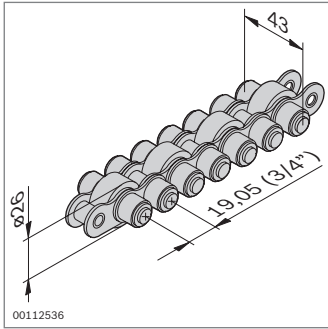
Material: aluminio; anodizado con colores naturales
 Accesorios: perfil guía FP 4/R
 cadena de ruedas para acumulaciones (pág. 12-38)
 empalmador transversal QV 4 (pág. 12-38)

Perfil guía FP 4/R

L (mm) ESD N.º

10 unidades 6000 **3 842 532 508**

Material: PA 12, negro



Cadena de ruedas para acumulaciones	L (mm)	N.º
Rueda de soporte: PA 12	5000	3 842 508 967

Material: cadena de ruedas para acumulaciones: acero
 rueda de soporte: véase la tabla de pedido

Volumen de suministro: incl. eslabón de cadena

Accesorios: eslabón de cadena adicional (**3 842 071 941**)

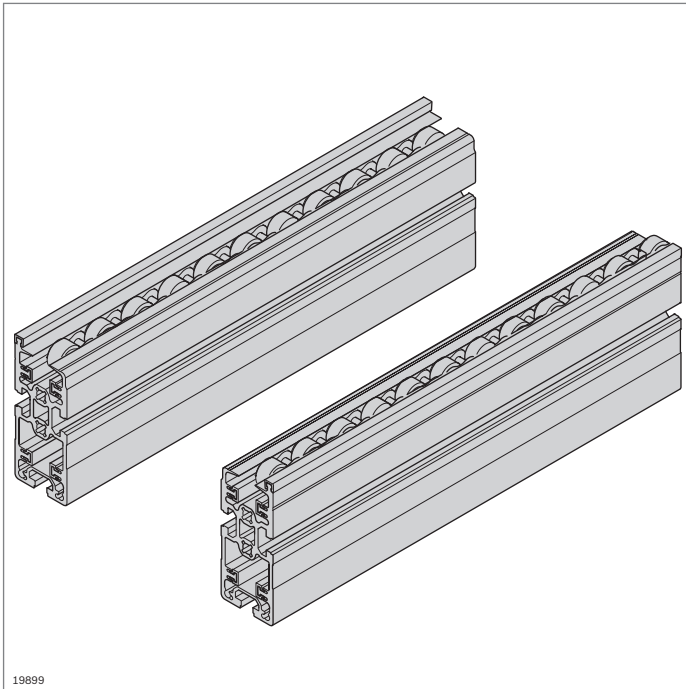
- Eslabón de cadena para prolongar las cadenas de ruedas para acumulaciones

Eslabón de cadena	N.º
	3 842 071 941

Material: acero

- Empalmador transversal QV 4 para la unión de dos perfiles de tramo
- Para la definición de la anchura de vía

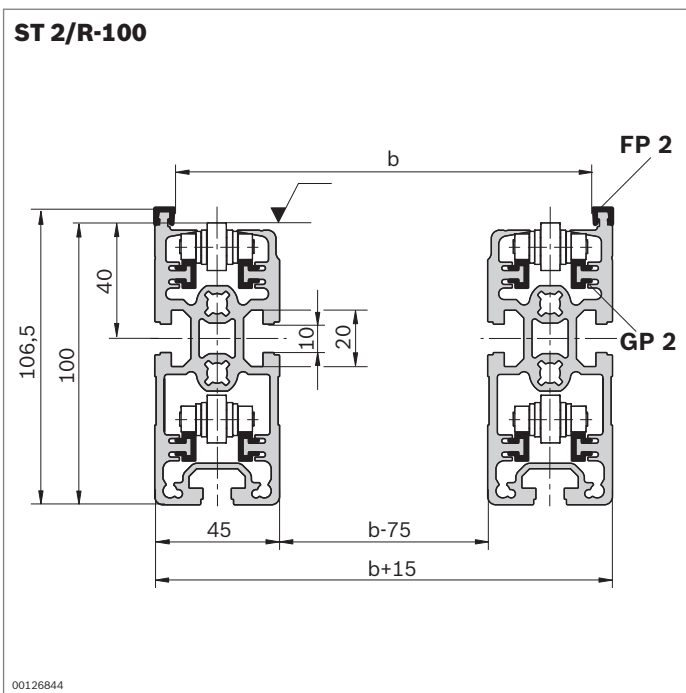
Empalmador transversal QV 4	b (mm)	N.º
	443...1243	3 842 994 832 / b



19899

Tramos de transporte de perfil de tramo SP 2 y cadenas de ruedas para acumulaciones

- ▶ Para el montaje de tramos de deslizamiento manual con una gran carga (hasta 2,0 kg/cm)
- ▶ Para aplicación con y sin portapiezas
- ▶ Cadena de ruedas para acumulaciones con y sin protección de piezas pequeñas



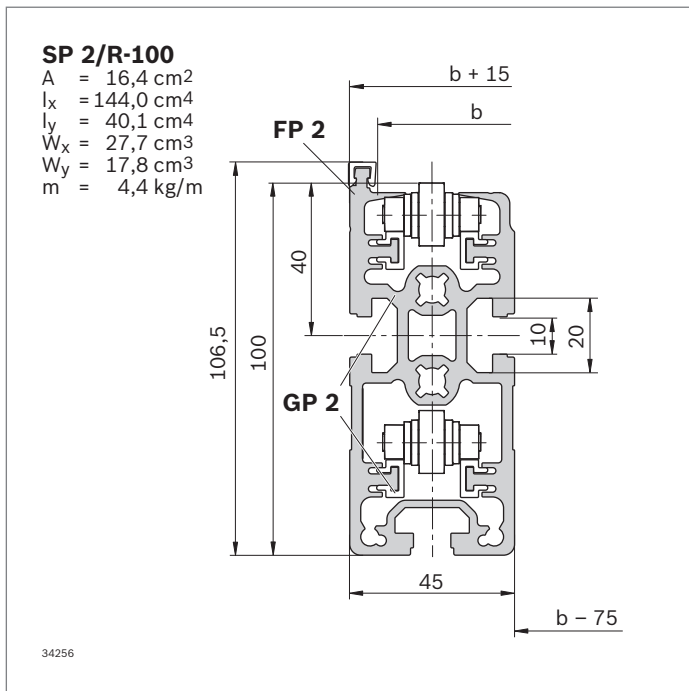
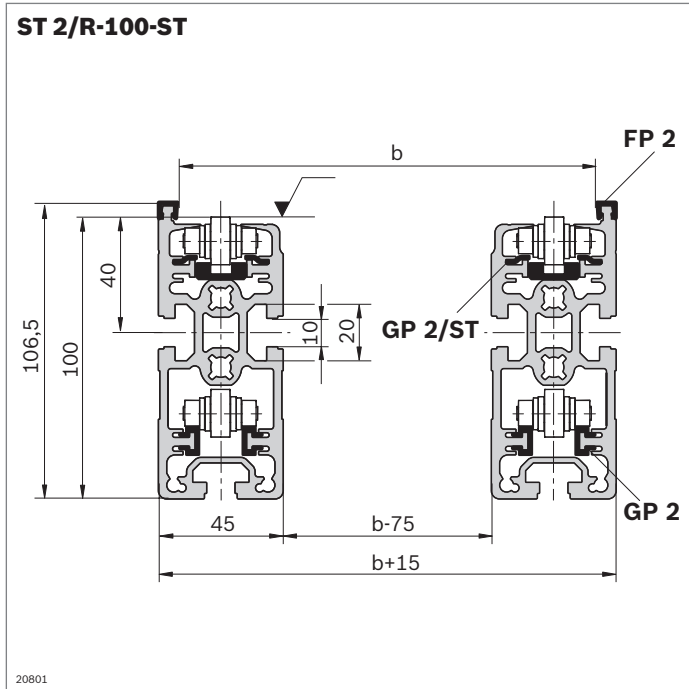
00126844

- ▶ Tramo variable según el cliente con perfil guía de plástico

Tramo ST 2/R-100	ESD	L (mm)	N.º
		60 ... 6000	3 842 994 889 / L

12

Material:	aluminio; anodizado con colores naturales perfil de deslizamiento, perfil guía: PA 12
Volumen de suministro:	2 x perfil de tramo SP 2/R-100 2 x perfil guía FP 2 8 x perfil de deslizamiento GP 2
Estado de suministro:	montado
Accesorios:	cadena de ruedas para acumulaciones (pág. 12-42) cadena de ruedas para acumulaciones con protección de piezas pequeñas (pág. 12-42) empalmadores transversales QV 2, QV 2-H (pág. 12-42)

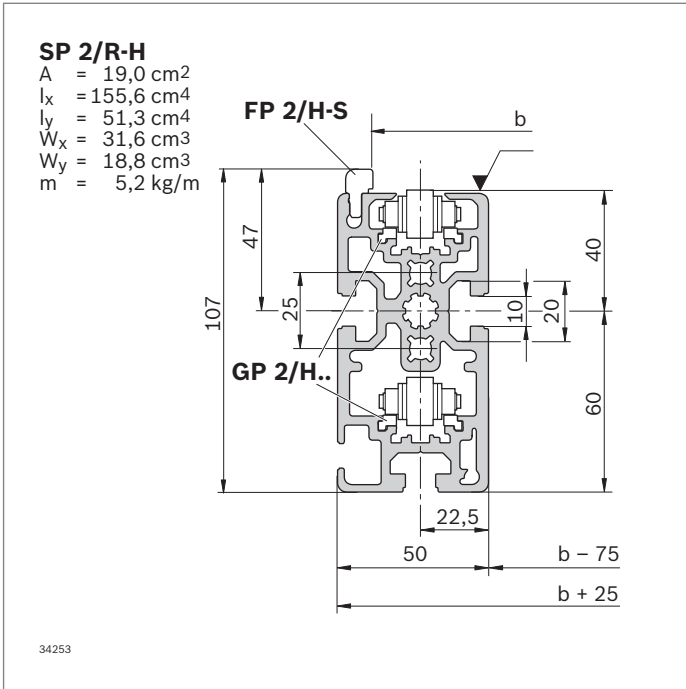


Tramo ST 2/R-100 ST	ESD	L (mm)	N.º
		60 ... 6000	3 842 994 907 / L

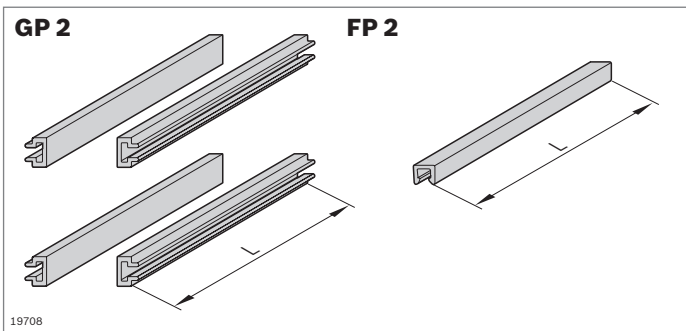
Material:	aluminio; anodizado con colores naturales perfil de deslizamiento: acero perfil guía: PA 12 perfil guía de cadena de ruedas para acumulaciones: PE
Volumen de suministro:	2 x perfil de tramo SP 2/R-100 2 x perfil guía FP 2 4 x perfil de deslizamiento GP 2 4 x perfil de deslizamiento GP 2/ST 2 x perfil guía de cadena de ruedas para acumulaciones
Estado de suministro:	montado
Accesorios:	cadena de ruedas para acumulaciones (pág. 12-42) cadena de ruedas para acumulaciones con protección de piezas pequeñas (pág. 12-42) empalmadores transversales QV 2, QV 2-H (pág. 12-42)

Perfil de tramo SP 2/R-100	L (mm)	N.º
16 unidades	6070	3 842 529 931

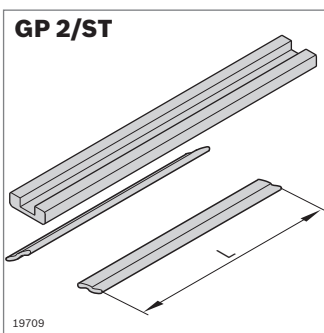
Material:	aluminio; anodizado con colores naturales
Accesorios:	perfiles guía y de deslizamiento PA (pág. 12-41) perfiles guía y de deslizamiento ST (pág. 12-41)



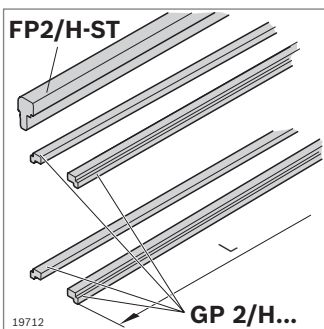
Perfil de tramo SP 2/R-H		L (mm)	N.º
12 unidades		6070	3 842 536 792
Material:	aluminio; anodizado con colores naturales		
Accesorios:	perfil guía FP 2/H-ST perfil de deslizamiento GP 2/H-KST perfil de deslizamiento GP 2/H-ST		



Perfiles guía y de deslizamiento PA		ESD	N.º
			3 842 529 933
Material:	PA 12, negro		
Volumen de suministro:	64 x perfil de deslizamiento GP 2 (L = 6000 mm) 16 x perfil guía FP 2 (L = 6000 mm)		

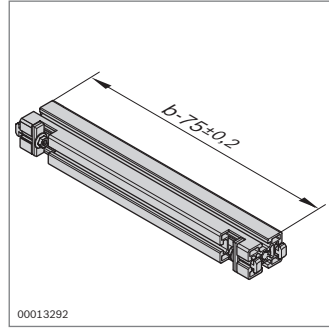
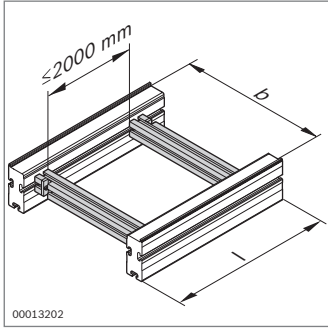


Perfiles guía y de deslizamiento ST		ESD	N.º
			3 842 532 676
Material:	GP 2/ST: acero; resistente a la corrosión perfil guía de cadena de ruedas para acumulaciones: PE		
Volumen de suministro:	32 x perfil de deslizamiento GP 2/ST (L = 3000 mm) 24 x perfil guía de cadena de ruedas para acumulaciones (L = 2000 mm)		



Perfil guía		L (mm)	ESD	N.º
FP 2/H-ST	24 unidades	3000		3 842 537 890
Material:	acero; resistente a la corrosión			

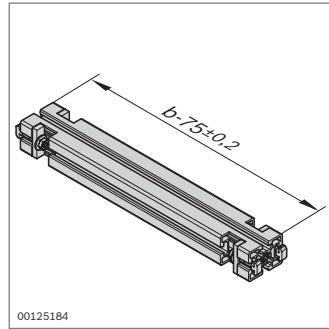
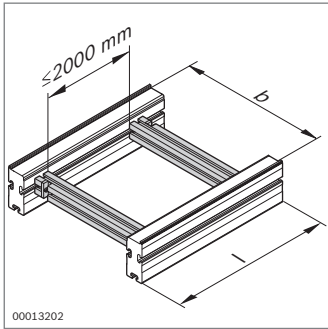
Perfiles de deslizamiento		L (mm)	ESD	N.º
GP 2/H-ST	48 unidades	3000		3 842 537 888
GP 2/H-KST	48 unidades	3000		3 842 537 889
Material:	H-KST: PA H-ST: acero; resistente a la corrosión			



- ▶ Empalmador transversal QV 2 para la unión de dos perfiles de tramo
- ▶ Para la definición de la anchura de vía

Empalmador transversal QV 2	b (mm)	N.º
	160...1200	3 842 994 635 / b

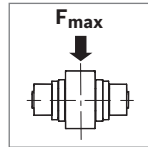
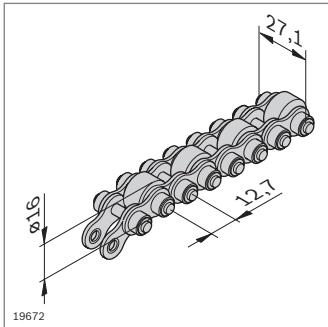
Material: aluminio; anodizado con colores naturales
 material de fijación: acero
 Volumen de suministro: perfil de soporte 45x60, 2 x juego de fijación QV (pág. 3-62)



- ▶ Empalmador transversal QV 2-H para la unión de dos perfiles de tramo
- ▶ Para aplicaciones pesadas
- ▶ Para la definición de la anchura de vía

Empalmador transversal QV 2-H	b (mm)	N.º
	160...1200	3 842 993 052 / b

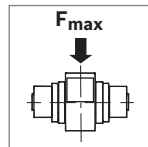
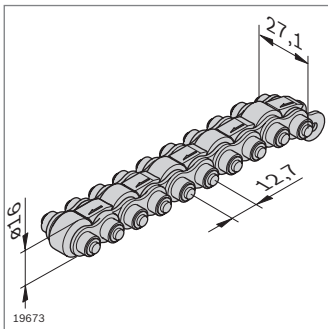
Material: aluminio; anodizado con colores naturales
 material de fijación: acero
 Volumen de suministro: perfil de soporte 45x60, 4 x juego de fijación QV (pág. 3-62)



Cadena de ruedas para acumulaciones	F _{máx} (kg/cm)	L (mm)	N.º
Rueda de soporte: PA 12	1,5	12000	3 842 523 918
Rueda de soporte: acero	2,0 ¹⁾ /1,5 ²⁾	12000	3 842 530 864

1) En caso de utilizar el perfil de deslizamiento GP 2/ST
 2) En caso de utilizar el perfil de deslizamiento GP 2

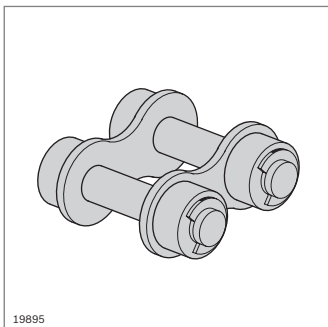
Material: cadena de ruedas para acumulaciones: acero
 rueda de soporte: véase la tabla de pedido
 Volumen de suministro: incl. eslabón de cadena
 Accesorios: eslabón de cadena adicional (**3 842 530 417**)



Cadena de ruedas para acumulaciones con protección de piezas pequeñas	F _{máx} (kg/cm)	L (mm)	N.º
Rueda de soporte: PA 12	1,5	12000	3 842 536 268
Rueda de soporte: acero	2,0 ¹⁾ /1,5 ²⁾	12000	3 842 536 270

1) En caso de utilizar el perfil de deslizamiento GP 2/ST
 2) En caso de utilizar el perfil de deslizamiento GP 2

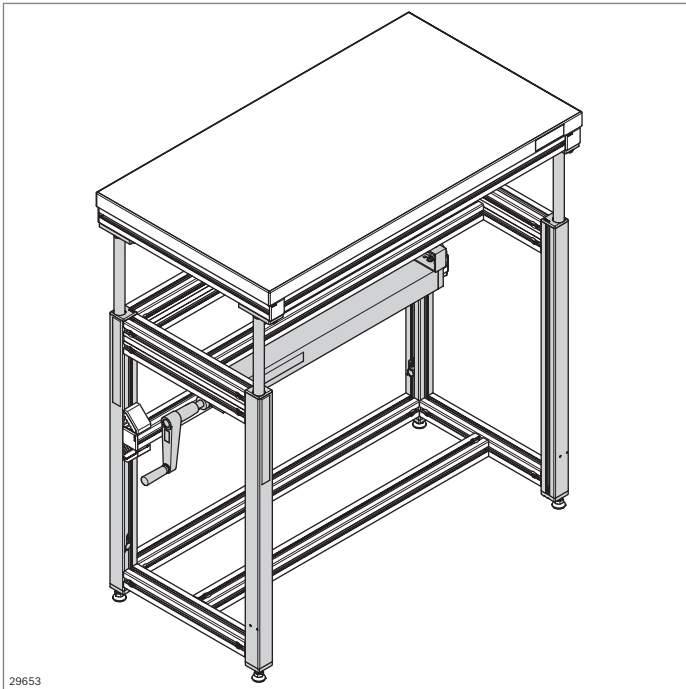
Material: cadena de ruedas para acumulaciones: acero
 rueda de soporte: véase la tabla de pedido
 Volumen de suministro: incl. eslabón de cadena
 Accesorios: eslabón de cadena adicional (**3 842 530 417**)



- ▶ Eslabón de cadena para prolongar las cadenas de ruedas para acumulaciones

Eslabón de cadena	N.º
	3 842 530 417

Material: acero



29653

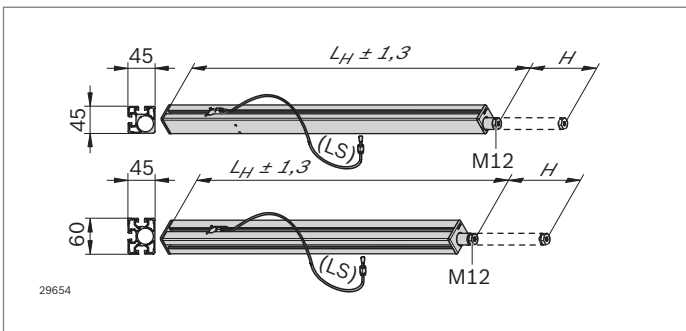
Componentes para el ajuste en altura 45x45 y 45x60



- ▶ Ajuste de altura hidráulico progresivo mediante manivela, por ejemplo, para bancos de trabajo, mesas, armazones
- ▶ Carga máxima por módulo de elevación 800 N
- ▶ Elevación máxima 400 mm
- ▶ Sencillo montaje del sistema mediante acoplamiento rápido en las mangueras hidráulicas
- ▶ Longitudes variables o fijas para el módulo de elevación y las mangueras
- ▶ Se puede utilizar teniendo en cuenta otras medidas durante la integración en los productos para la aplicación de EN 1570-1

Accesorios opcionales:

- ▶ Elementos de unión, por ejemplo, escuadra (pág. 3-18)
- ▶ Pata articulada, por ejemplo, **3 842 529 025** (pág. 6-4)



29654

Módulo de elevación	L _H (mm)	L _S (mm)		N.º
45x45 Variable	720 ... 2000 ¹⁾	1000 ... 4000 ²⁾	Juego	3 842 994 000 / L _H / L _S
45x45 Estándar	770	2500	Juego	3 842 552 131
45x60 Variable	720 ... 2000 ¹⁾	1000 ... 4000 ²⁾	Juego	3 842 994 001 / L _H / L _S
45x60 Estándar	770	2500	Juego	3 842 552 132

12

¹⁾ La longitud del módulo de elevación (L_H) se puede pedir en tramos de 10 mm

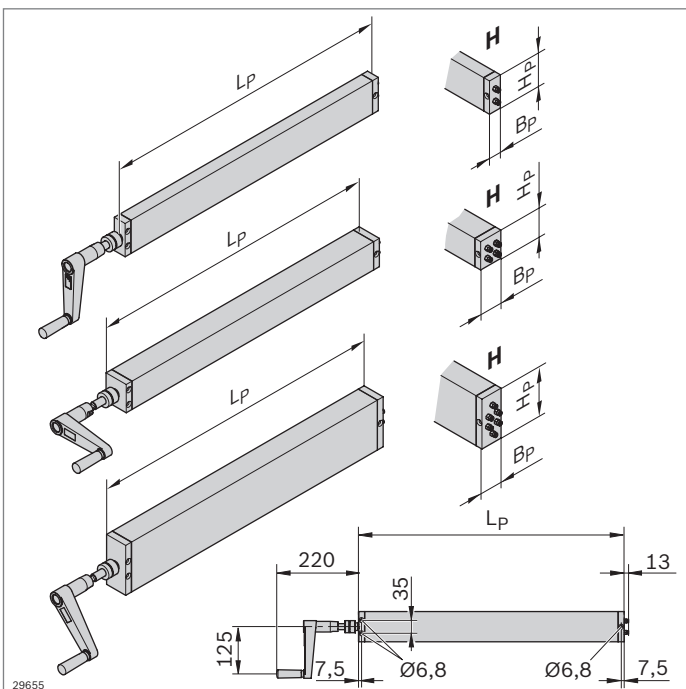
²⁾ La longitud de la manguera (L_S) se puede pedir en 1000, 1500, 2000, 2500, 3000, 4000 mm

Volumen de suministro: 2 x módulo de elevación con cilindro hidráulico integrado, incl. manguera (radio de flexión mín. 50 mm) y acoplamiento rápido; 2 x tapa

Estado de suministro: montado, lleno de aceite HPL apto para el contacto con alimentos de la clase NSF H1

Bomba y accionamiento

- ▶ Control sincronizado de 2, 4 o 6 módulos de elevación
- ▶ Montaje independiente de la posición
- ▶ Incl. acoplamiento inclinado para el control de la carga
- ▶ 4 mm de elevación por vuelta
- ▶ Manivela plegable

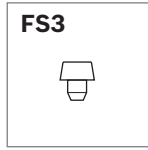
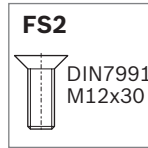
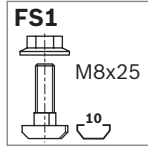
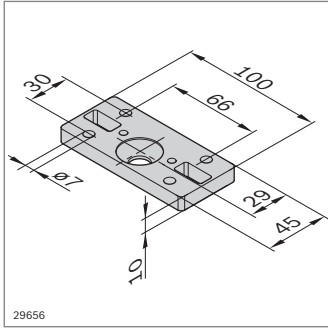


29655

Bomba	Carga máx. (N)	Cantidad módulos de elevación	L _p (mm)	B _p (mm)	H _p (mm)	N.º
	1600	2	702,5 ^{±2}	30	80	3 842 552 133
	3200	4	702,5 ^{±2}	56	68	3 842 552 134
	3200	6	714,5 ^{±2}	60	120	3 842 552 135

Volumen de suministro: bomba, incl. manivela y acoplamiento rápido

Estado de suministro: montado, lleno de aceite HPL apto para el contacto con alimentos de la clase NSF H1

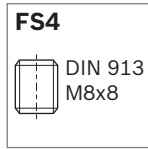
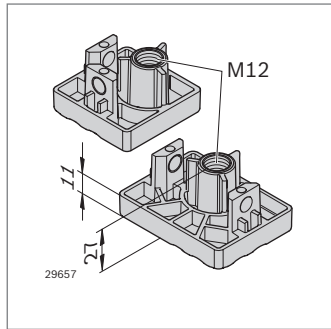


Placa de unión

- Para la integración del módulo de elevación en la pata, el perfil o el tablero de mesa

Placa de unión	N.º	FS
Juego	3 842 552 176	4xFS1, 2xFS2, 4xFS3

Material: aluminio
material de fijación: acero; galvanizado
Volumen de suministro: 2 x placa de unión; incl. material de fijación (FS)

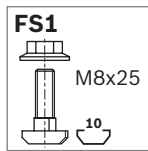
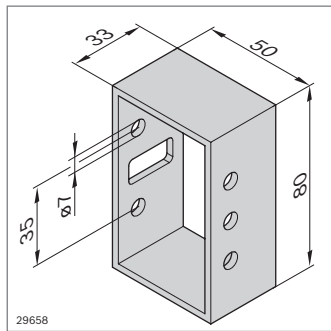


Placa adaptadora

- Para la integración de una pata articulada (por ejemplo: **3 842 529 025**) al módulo de elevación
- Profundidad máx. de enroscado del husillo con $L_H = 720 \text{ mm}$: ~ 50 mm

Placa adaptadora	N.º	FS
45x45	Juego 3 842 552 174	4xFS4
45x60	Juego 3 842 552 175	4xFS4

Material: fundición a presión de cinc
material de fijación: acero; galvanizado
Volumen de suministro: 2 x placa adaptadora; incl. material de fijación (FS)

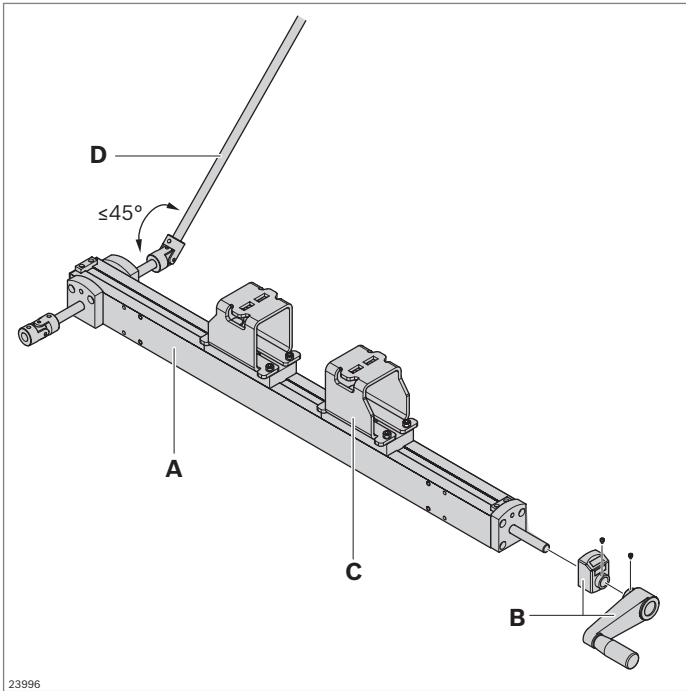


Adaptador de conexión

- Para la conexión de la bomba a un perfil o un tablero de mesa
- Dependiendo del tamaño de la bomba, para la conexión se requieren 3 tornillos avellanados (ISO 10642, M6, 8.8) de 40 mm (bomba para 2 módulos de elevación) o 70 mm (bomba para 4 o 6 módulos de elevación)

Adaptador de conexión	N.º	FS
Juego	3 842 552 177	2xFS1

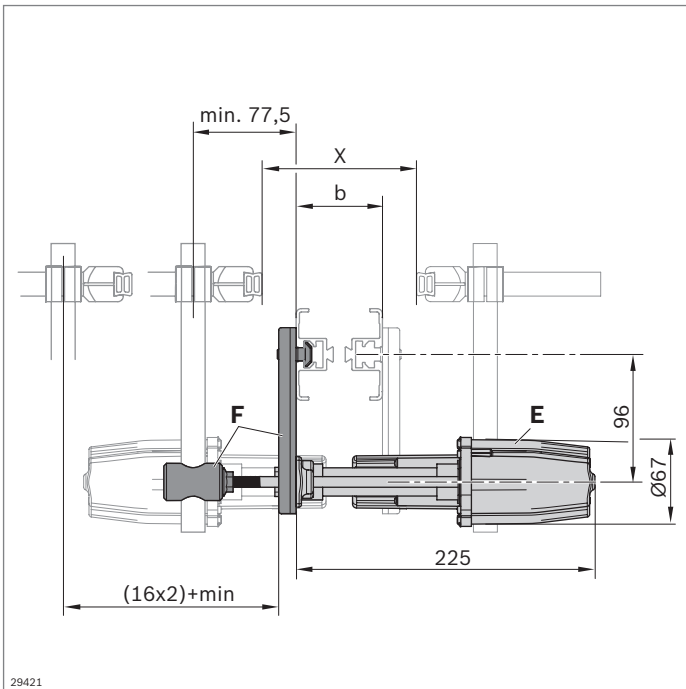
Material: aluminio
material de fijación: acero; galvanizado
Volumen de suministro: 2 x adaptador de conexión; incl. material de fijación (FS)



Unidad de ajuste

- Puede utilizarse para un ajuste de anchura paralelo

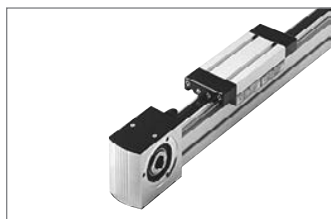
Unidad de ajuste (A)	N.º
	3 842 547 971
Manivela (B)	N.º
	3 842 547 990
Juego de unión (C)	N.º
	3 842 547 729
Riel de perfil D12 (D)	L (mm) N.º
1 unidad	200 ... 3000 3 842 993 306 / L
6 unidades	3000 3 842 533 841



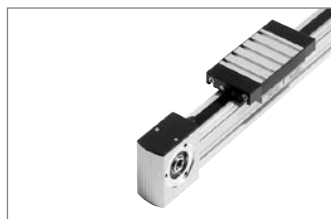
- Puede utilizarse para un ajuste (neumático) automático de guías laterales
- Véase también el catálogo de VarioFlow *plus* (**R999000401**)

Unidad de ajuste (E)	N.º
	3 842 547 707
Juego de montaje (F)	N.º
	3 842 547 718

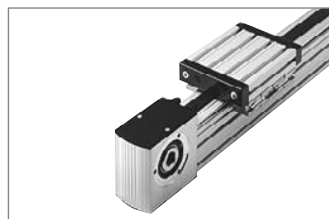
Guías lineales



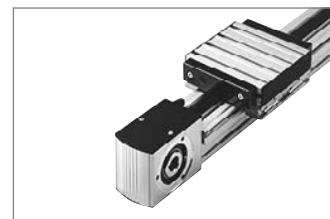
Patín de roldanas sobre raíles LF6S (pág. 13-6)



Patín de roldanas sobre raíles LF6C (pág. 13-11)



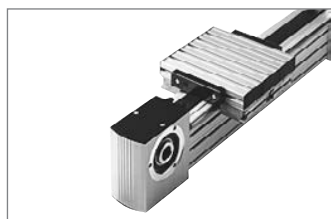
Patín de roldanas sobre raíles LF12S (pág. 13-16)



Patín de roldanas sobre raíles LF12C (pág. 13-23)



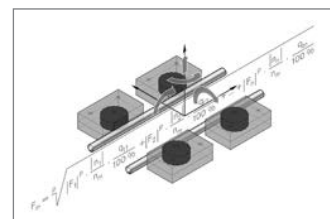
Patín de roldanas sobre raíles LF20S (pág. 13-30)



Patín de roldanas sobre raíles LF20C (pág. 13-37)



Árboles enchufables, árboles de sincronización (pág. 13-47)

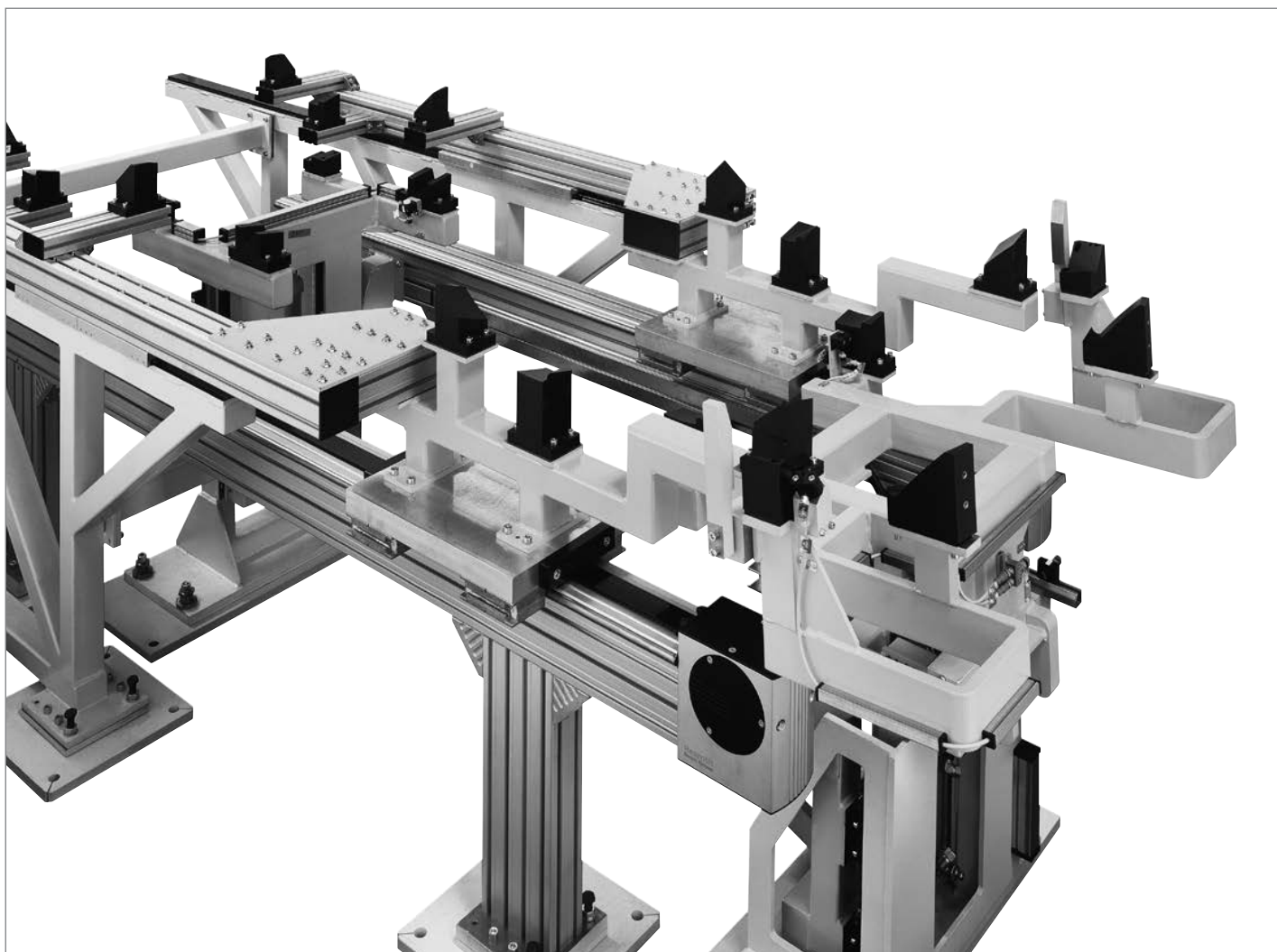


Diseño (pág. 13-49)

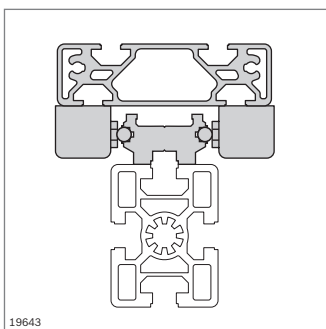
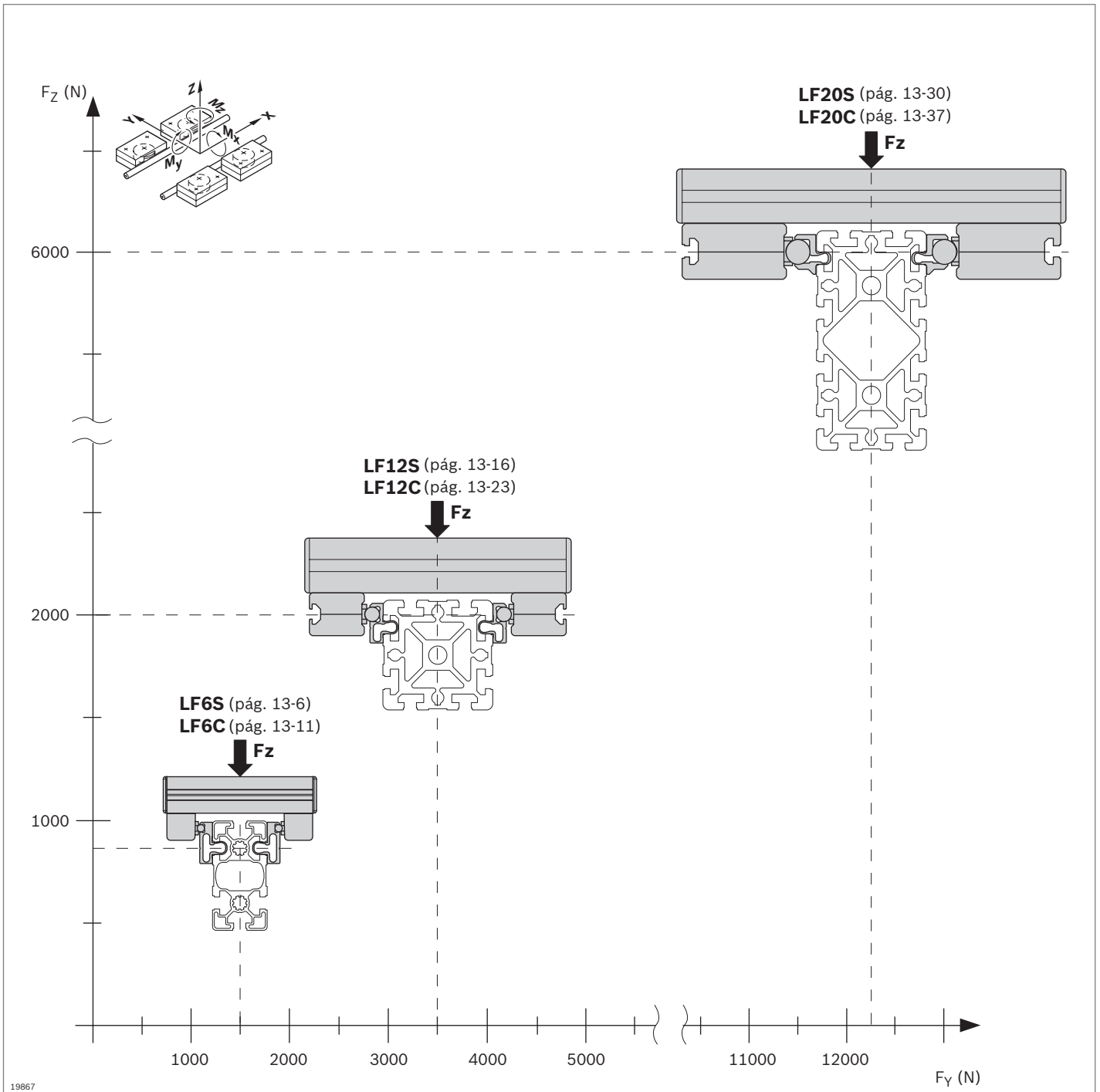


Guías lineales

- ▶ Para la realización de guías lineales basándose en patines de roldanas sobre raíles
- ▶ Los patines de roldanas sobre raíles son adecuados para aplicaciones con velocidades elevadas y cargas medias, en especial para el montaje de dispositivos de manipulación, sistemas de alimentación, guías en máquinas de trabajo o similares.
- ▶ Completamente montadas en la longitud deseada o como componentes individuales para automontaje
- ▶ Sin accionamiento o con transmisión por correa dentada para el montaje de engranajes y motores

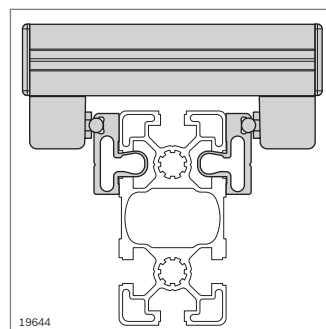


Guías lineales: tamaños, formas constructivas y cargas



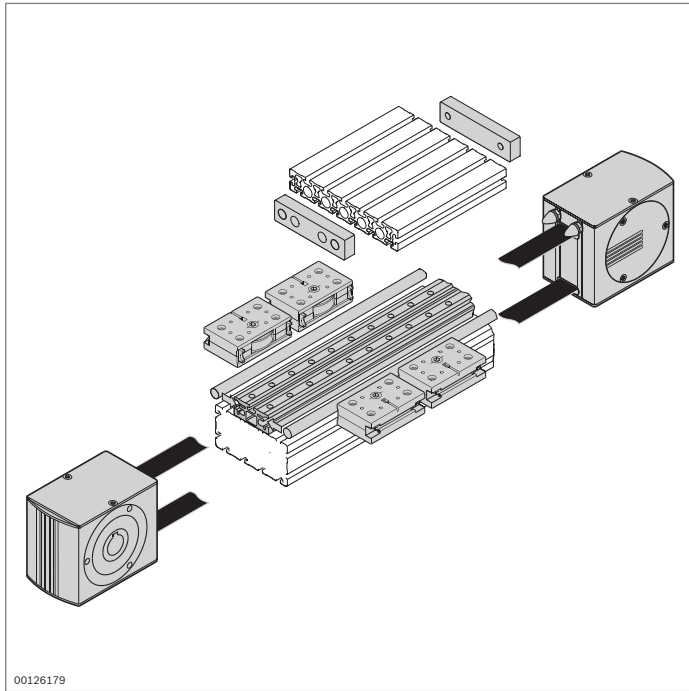
LF...S

- ▶ Construcción compacta
- ▶ Anchura fija de vía
- ▶ $v_{\text{máx}} = 5 \text{ m/s}$



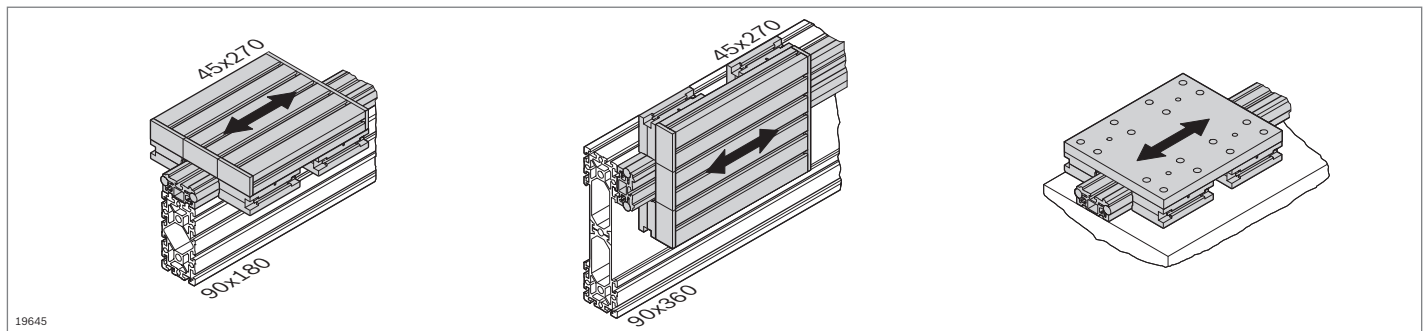
LF...C

- ▶ Libertad de elección de la anchura de vía para una absorción del par más elevada
- ▶ $v_{\text{máx}} = 5 \text{ m/s}$



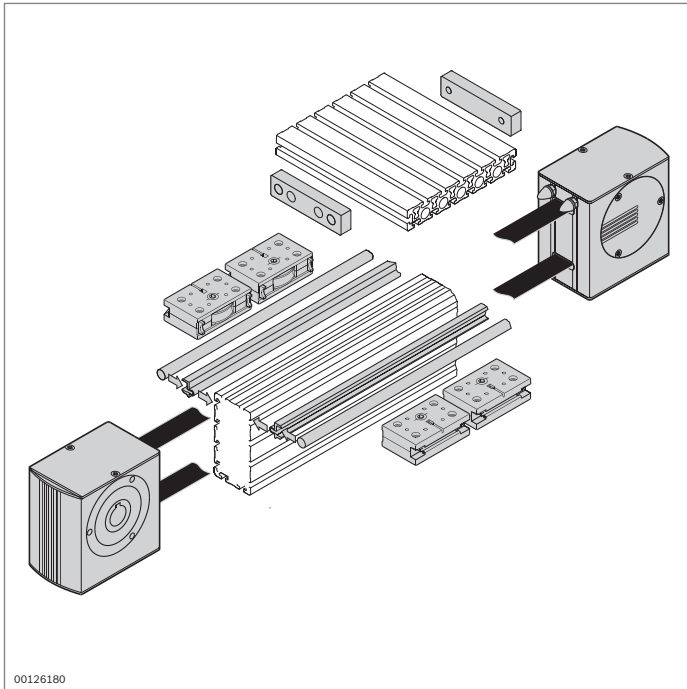
Patines de roldanas sobre raíles LF...S

- ▶ Patín de roldanas sobre raíles LF...S con anchuras fijas de vía
- ▶ Riel de guía de aluminio con vástagos de guía VA templados y pulidos
- ▶ Fácil montaje en perfil de soporte o directamente en superficie plana, por ejemplo, en una máquina
- ▶ Gran precisión, exactitud de dimensiones y resistencia contra la torsión
- ▶ Más ligeros y económicos que los raíles de acero
- ▶ Carro ligero y resistente contra la torsión
- ▶ Cualquier longitud del carro
- ▶ Posibilidad de realización de cualquier longitud de elevación
- ▶ Alta velocidad admisible



Los perfiles de carga representados son ejemplos

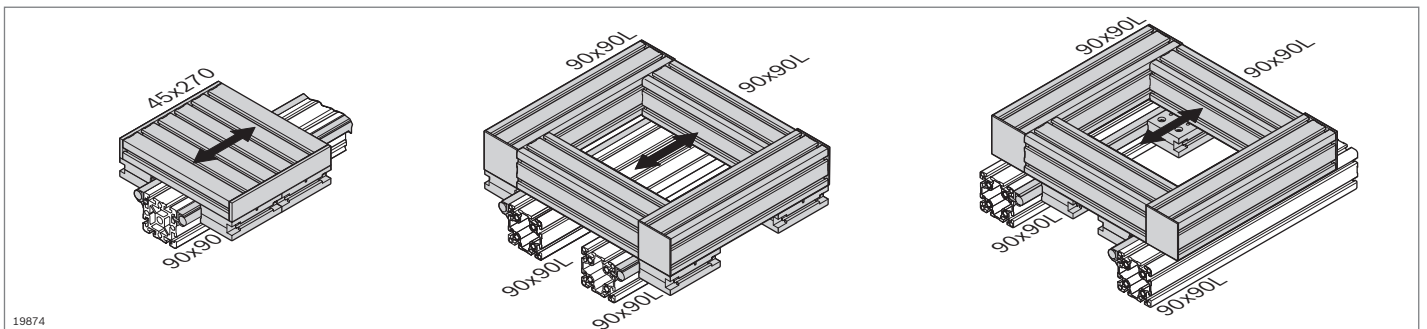
Model	Width	Height	F_y max	F_z max	M_x max	v_{max}
LF6S	90	110,5	1400 N	850 N	13,6 Nm	5 m/s
LF12S	180	172,5	3500 N	2000 N	78 Nm	5 m/s
LF20S	270	182,5	12500 N	6000 N	240 Nm	5 m/s



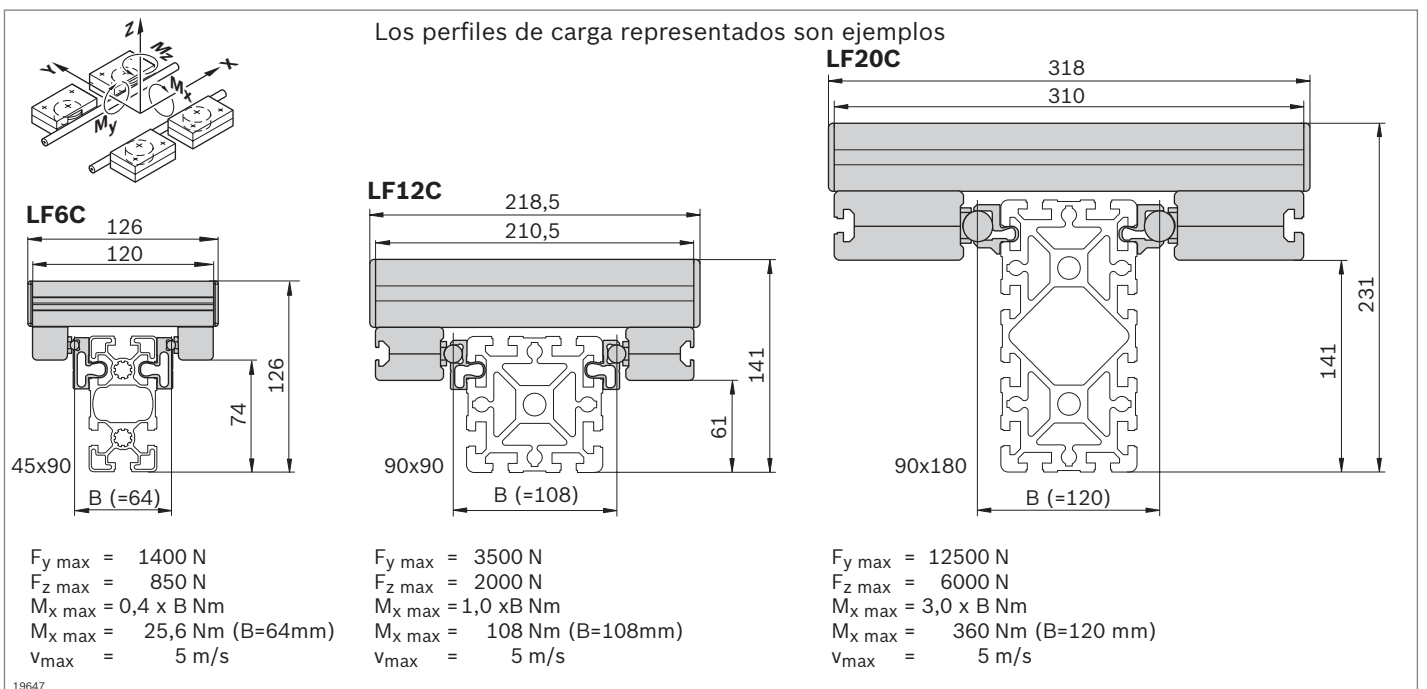
Patines de roldanas sobre raíles LF...C

- ▶ Patín de roldanas sobre raíles LF...C para anchuras de vía grandes y de libre elección
- ▶ Perfil de sujeción de aluminio con vástagos de guía VA templados y pulidos
- ▶ Fácil montaje mediante el encaje del perfil de sujeción en las ranuras de cualquier perfil de Rexroth con ranura de 10 mm
- ▶ Posibilidad óptima de adaptación a la carga concreta
- ▶ Mayor absorción del par gracias a la construcción en C y a la libertad de elección de la anchura de vía
- ▶ Carro ligero y resistente contra la torsión
- ▶ Cualquier longitud y anchura del carro
- ▶ Posibilidad de realización de cualquier longitud de elevación
- ▶ Alta velocidad admisible

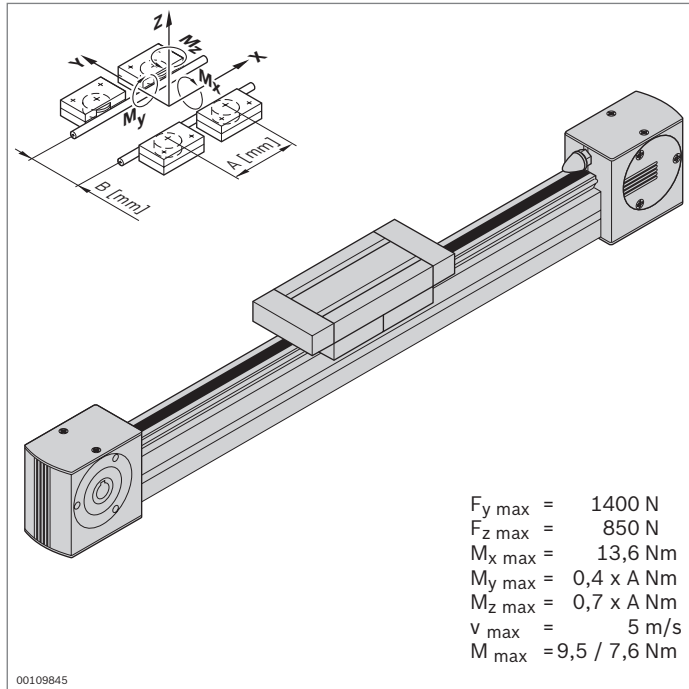
00126180



19874



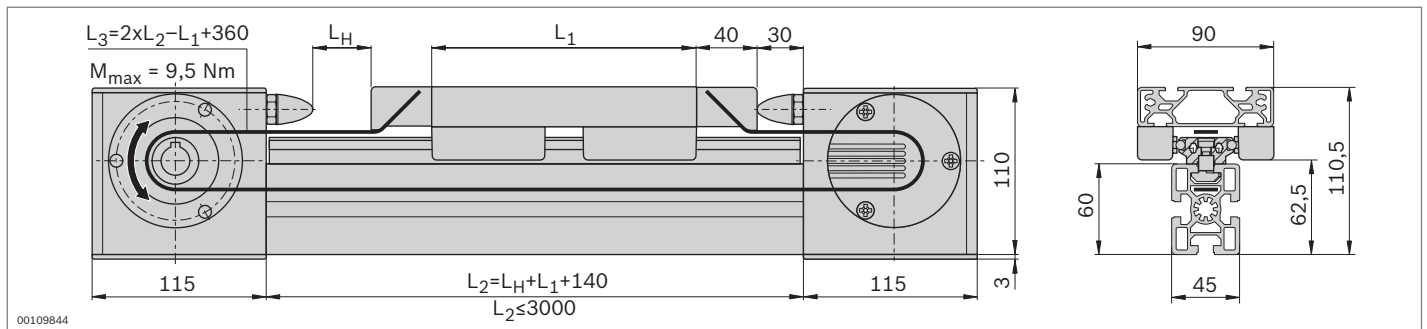
19647



Patín de roldanas sobre raíles LF6S - Eje completo



- ▶ Patín de roldanas sobre raíles completamente montado
- ▶ Posibilidad de elegir individualmente la elevación y la longitud del carro
- ▶ Perfil de rail atornillado en el perfil de soporte 45x60
- ▶ Incl. accionamiento por correa dentada; más indicaciones acerca del concepto de accionamiento (pág. 13-44)



Datos técnicos

Para las indicaciones sobre el diseño y el accionamiento véase la página 13-57

Eje completo LF6S	L_H / L_1 (mm)	N.º
	$L_1 + 80 \leq L_H \leq 2710$	3 842 998 495 / L_H / L_1
	$150 \leq L_1 \leq 1000$	

Patín de roldanas sobre raíles LF6S – Componentes

► Componentes para el montaje individual de los patines de roldanas sobre raíles con o sin accionamiento

Lista de piezas para el patín de roldanas sobre raíles LF6S sin accionamiento

Componente	N.º	Cantidad	Página
A Perfil 45x60	3 842 990 570 / L_2	1	2-40
B Perfil guía LF6S	3 842 993 966 / L_2	1	13-8
C Perfil de carro LF6S	3 842 993 061 / L_1	1	13-8
D Tapa LF6S	3 842 535 645	2	13-9
E Cojinete de apoyo LF6	3 842 535 662	4	13-8
F Tapa 45x60	3 842 548 755	2	2-40
K Tornillo cilíndrico M6x20 – DIN7984		n ¹⁾	
L Tuerca de martillo M6, ranura de 10 mm	3 842 530 285	n ¹⁾	3-4
M Tuerca deslizante	3 842 146 877	n ¹⁾	13-8

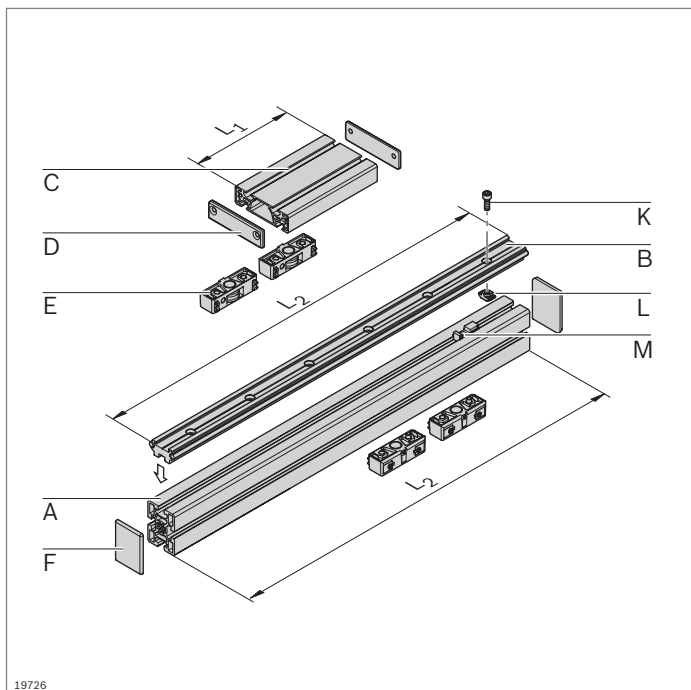
¹⁾ Para el cálculo véase la página 13-8

Lista de piezas para el patín de roldanas sobre raíles LF6S con accionamiento

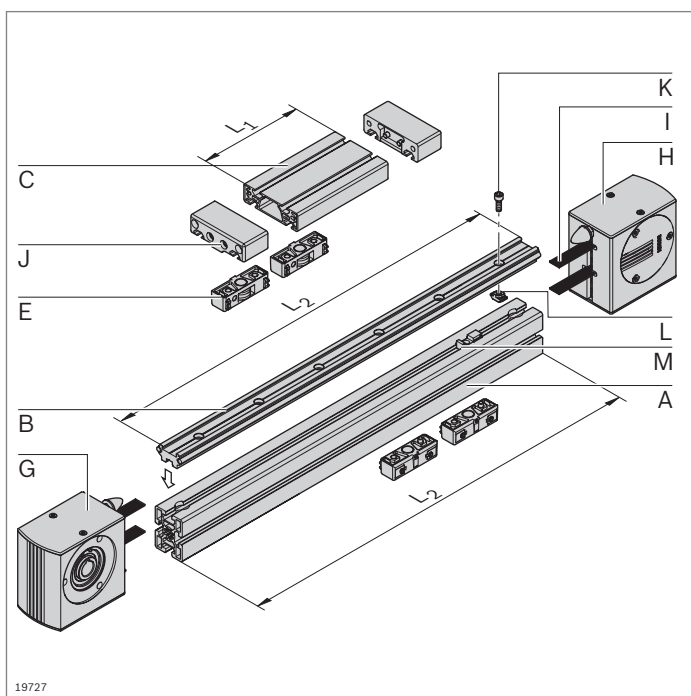
Componente	N.º	Cantidad	Página
A Perfil 45x60 LF6S	3 842 993 085 / L_2	1	2-40
B Perfil guía LF6S	3 842 993 966 / L_2	1	13-8
C Perfil de carro LF6S	3 842 993 061 / L_1	1	13-8
E Cojinete de apoyo LF6	3 842 535 662	4	13-8
G Cabeza de accionamiento LF6S	3 842 526 410	1	13-9
H Cabeza de desviación LF6S	3 842 526 411	1	13-10
I Correa dentada LF6S	3 842 994 659 / L_3 ¹⁾	1	13-10
J Empalmadura de correa LF6S	3 842 535 682	2	13-10
K Tornillo cilíndrico M6x20 – DIN7984		n ²⁾	
L Tuerca de martillo M6, ranura de 10 mm	3 842 530 285	n ²⁾	3-4
M Tuerca deslizante	3 842 146 877	n ²⁾	13-8

¹⁾ $L_3 = 2xL_2 - L_1 + 360$

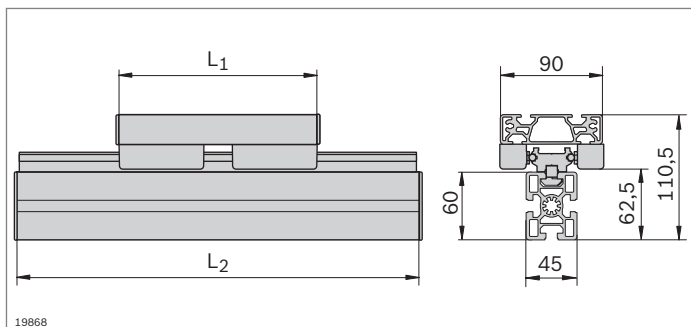
²⁾ Para el cálculo véase la página 13-8



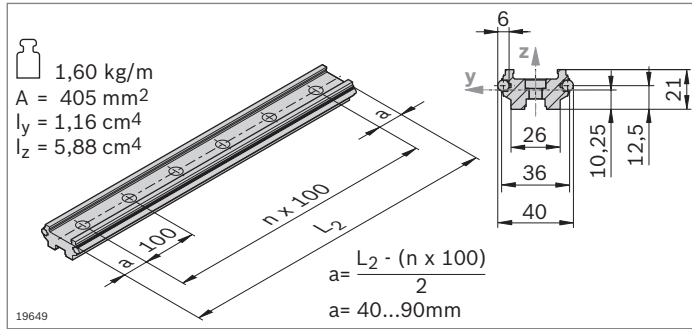
19726



19727



19868



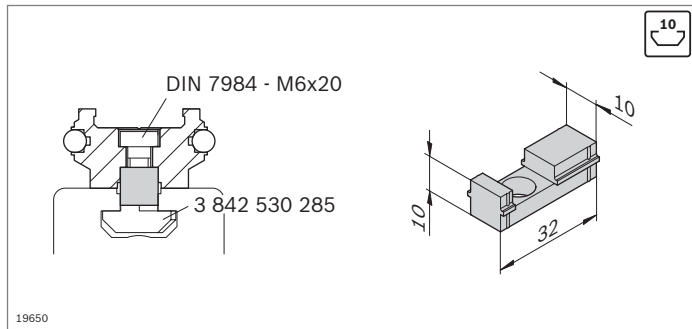
- ▶ Perfil guía LF6S con vástagos de guía integrados
- ▶ Montaje sobre perfiles de soporte MGE con ranura de 10 mm o directamente sobre una superficie plana

Perfil guía	L ₂ (mm)	N.º
LF6S	1 unidad 150 ... 3000	3 842 993 966 / L₂
	10 unidades	3000 3 842 539 412

Material: perfil guía: aluminio; anodizado
vástago de guía: árbol macizo VA; templado por inducción, pulido

Estado de suministro: vástagos de guía no engrasados, engrase según las instrucciones de montaje
3 842 527 226

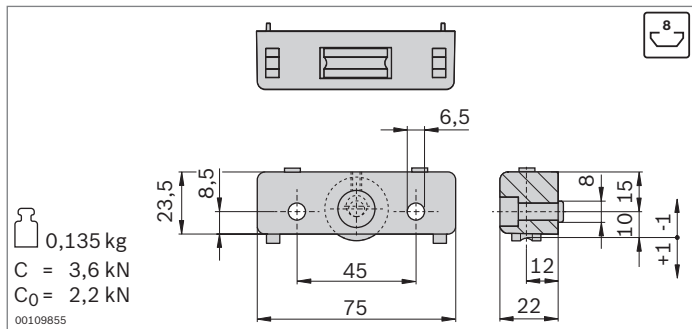
Accesorios necesarios: tornillo cilíndrico DIN 7984 – M6x20
tuerca de martillo M6, ranura de 10 mm
3 842 530 285 (pág. 3-4)



- ▶ Tuerca deslizante como ayuda de centrado para el montaje del perfil guía en una ranura de perfil de 10 mm

Tuerca deslizante	N.º
	50 3 842 146 877

Material: PA; negro



- ▶ Cojinete de apoyo para la construcción de carros
- ▶ Guía mediante vástago de guía
- ▶ Roldanas con alojamiento de bolas, con lubricación para toda su vida útil
- ▶ Filtros de lubricación con depósito para la lubricación del vástago de guía
- ▶ Ajuste sin holgura de las roldanas mediante perno excéntrico

Cojinete de apoyo	N.º	FS
LF6	2 3 842 535 662	2xFS1

Material: carcasa: fundición a presión de aluminio
roldana: acero; templado, pulido

Volumen de suministro: incl. material de fijación (FS)

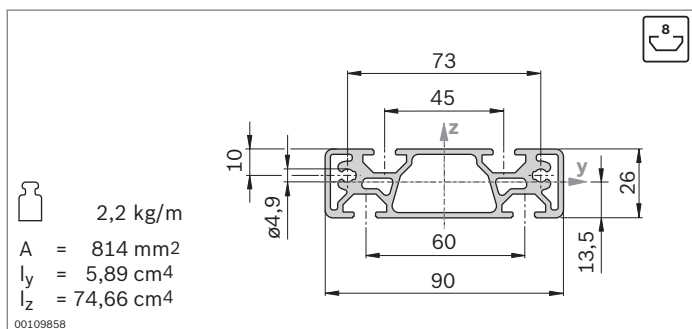
Estado de suministro: filtros de lubricación no engrasados, engrase según las instrucciones de montaje **3 842 527 226**

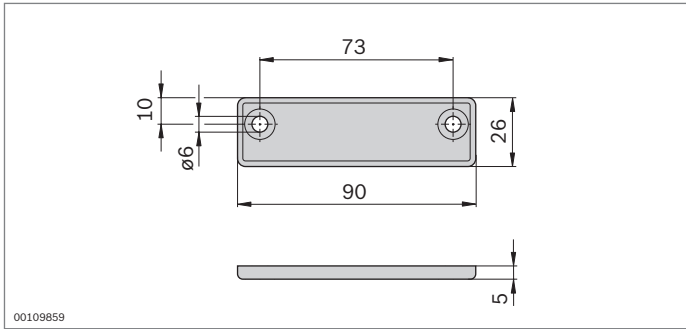


- ▶ Perfil de carro para montaje de carro LF6S

Perfil de carro	L ₁ (mm)	N.º
LF6S	150 ... 3000	3 842 993 061 / L₁

Material: aluminio; anodizado





- ▶ Tapa para perfil de carro LF6S
- ▶ Utilización en carros que no se accionan mediante una correa dentada

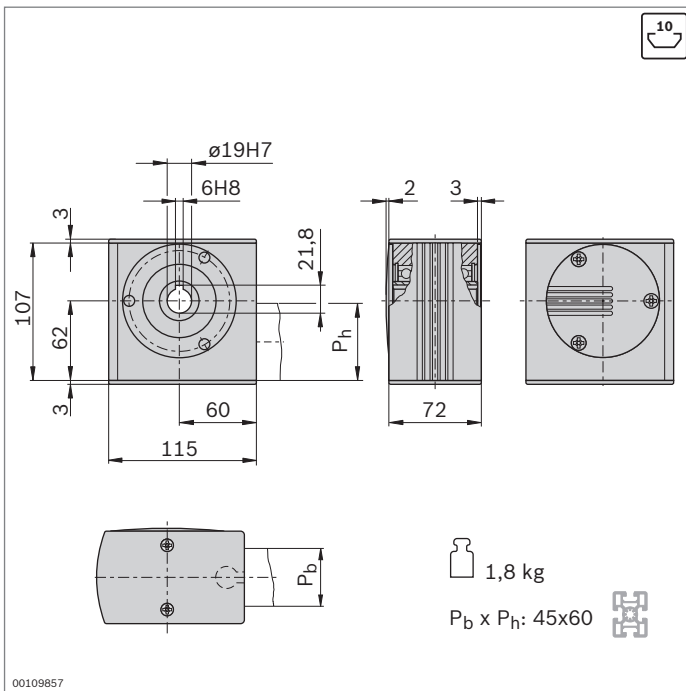
Tapa	N.º	FS
LF6S	2 3 842 535 645	2xFS2

Material: PA; negro

FS2



- ▶ Cabeza de accionamiento para la transmisión de un par de accionamiento a una correa dentada
- ▶ Para montaje directo de un motor o (en combinación con un árbol enchufable) para el montaje de un reductor de eje hueco o un acoplamiento (pág. 13-46)
- ▶ Montaje con empalmador a tope directamente en el perfil 45x60
- ▶ Mecanizado de perfiles: taladro ciego LF para empalmador a tope

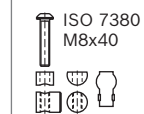


Cabeza de accionamiento	N.º	FS
LF6S	3 842 526 410	2xFS3, FS4

Material: aluminio; anodizado
eje hueco: acero; galvanizado
tapas: PA; negro

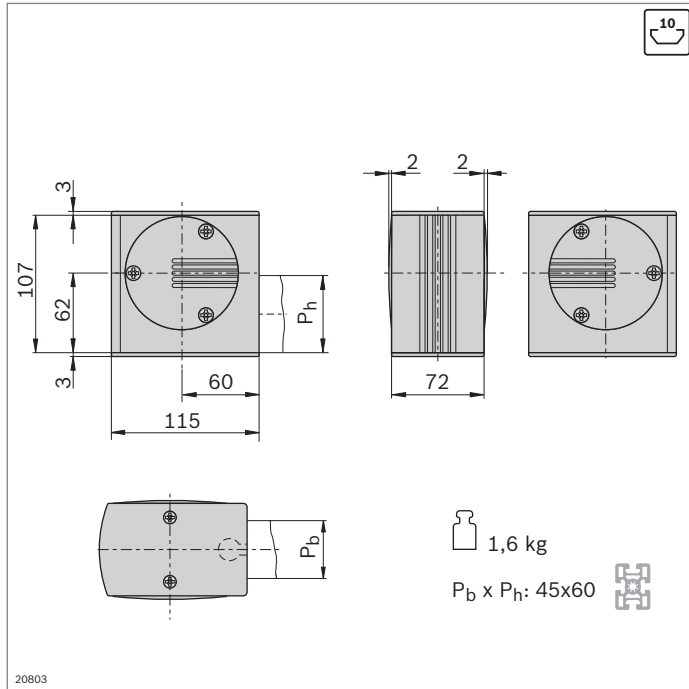
Volumen de suministro: incl. material de fijación (FS), tapas

FS3



FS4



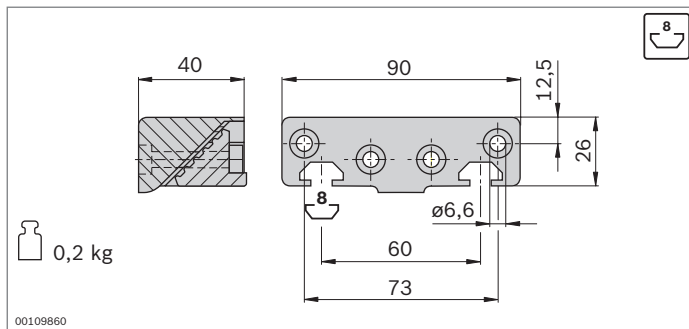
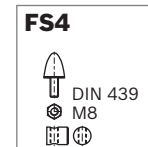
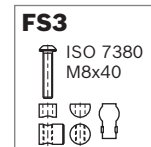


- ▶ Cabeza de desviación para la desviación y el tensado de la correa dentada
- ▶ Montaje con empalmador a tope directamente en el perfil
- ▶ Mecanizado de perfiles: taladro ciego LF para empalmador a tope

Cabeza de desviación	N.º	FS
LF6S	3 842 526 411	2xFS3, FS4

Material: aluminio; anodizado
eje hueco: acero; galvanizado
tapas: PA; negro

Volumen de suministro: incl. material de fijación (FS), tapas

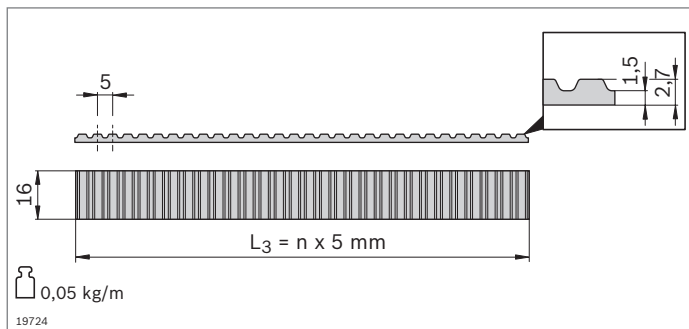
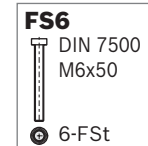
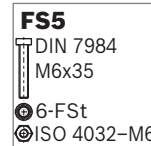


- ▶ Empalmadura de correa para la fijación de la correa dentada a la parte frontal del carro
- ▶ Se incluyen todas las piezas de unión para el montaje en el perfil de carro LF6S

Empalmadura de correa	N.º	FS
LF6S	2 3 842 535 682	2xFS5, 2xFS6

Material: aluminio; pintado en negro

Volumen de suministro: incl. material de fijación (FS)

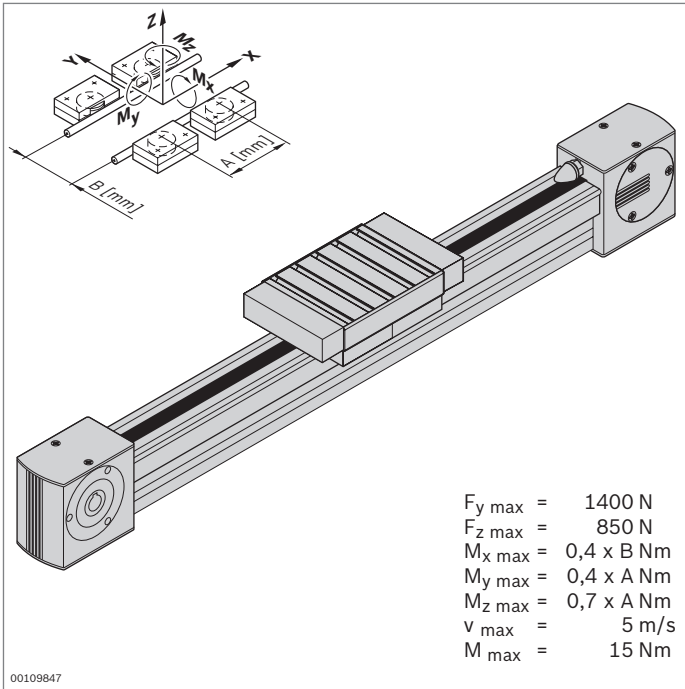


- ▶ Correa dentada para el accionamiento de un carro
- ▶ Separación: AT5

Correa dentada	L ₃ (mm)	N.º
LF6S	300 ... 50000	3 842 994 659 / L ₃ ¹⁾
	50000	3 842 513 646

¹⁾ L₃ = 2xL₂ - L₁ + 360

Material: PU con alambres de acero embutidos

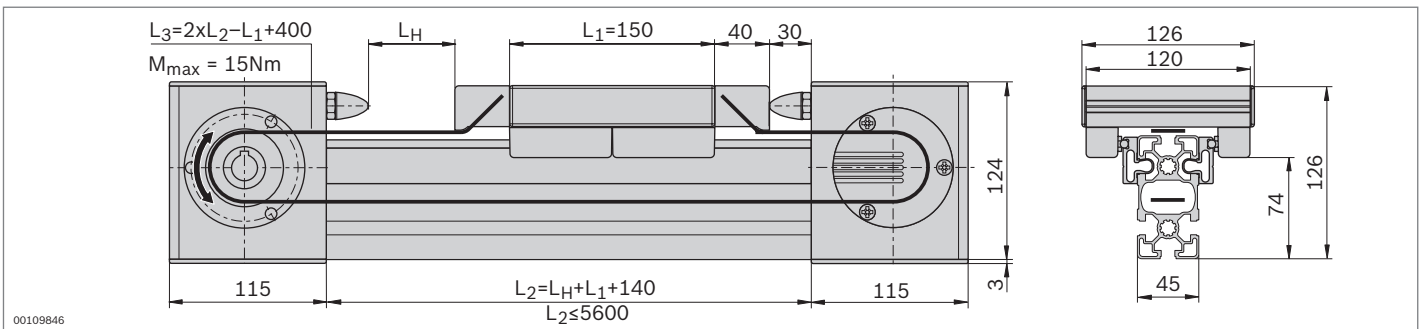


$F_y \text{ max} = 1400 \text{ N}$
 $F_z \text{ max} = 850 \text{ N}$
 $M_x \text{ max} = 0,4 \times B \text{ Nm}$
 $M_y \text{ max} = 0,4 \times A \text{ Nm}$
 $M_z \text{ max} = 0,7 \times A \text{ Nm}$
 $v \text{ max} = 5 \text{ m/s}$
 $M \text{ max} = 15 \text{ Nm}$

Patín de roldanas sobre raíles LF6C - Eje completo



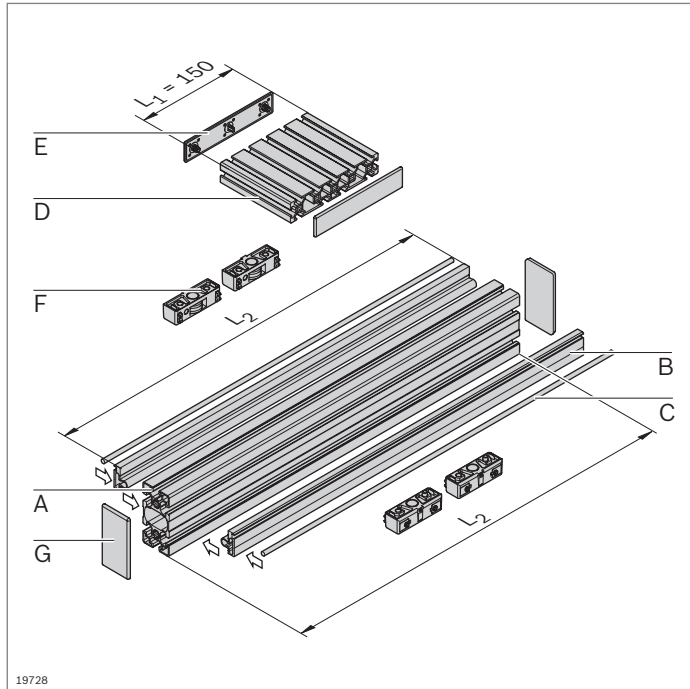
- ▶ Patín de roldanas sobre raíles completamente montado
- ▶ Posibilidad de elegir individualmente la elevación
- ▶ Perfil de sujeción encajado en el perfil de soporte 45x90L
- ▶ Incl. accionamiento por correa dentada; más indicaciones acerca del concepto de accionamiento (pág. 13-44)



Datos técnicos

Para las indicaciones sobre el diseño y el accionamiento véase la página 13-50

Eje completo	L_H (mm)	N.º
LF6C	50 ... 5310	3 842 998 496 / L_H

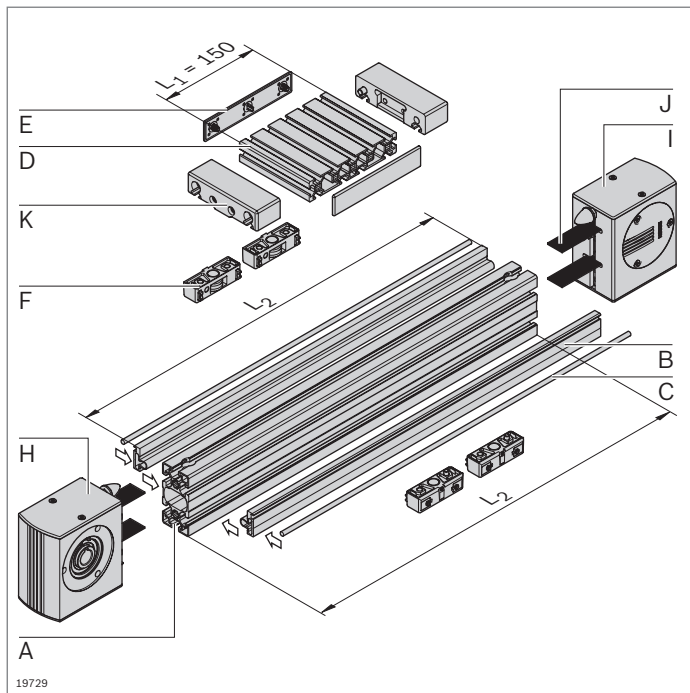


Patín de roldanas sobre raíles LF6C – Componentes

- Componentes para el montaje individual de los patines de roldanas sobre raíles con o sin accionamiento

Lista de piezas para el patín de roldanas sobre raíles LF6C sin accionamiento

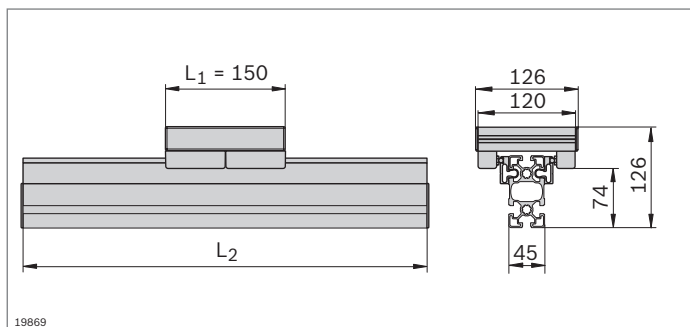
Componente	N.º	Cantidad	Página
A Perfil 45x90L	3 842 992 432 / L_2	1	2-41
B Perfil de sujeción LF6C	3 842 992 925 / L_2	2	13-13
C Vástago de guía LF6	3 842 993 967 / L_2	2	13-13
D Perfil de carro LF6C	3 842 993 952 / 120 mm	1	13-13
E Tapa LF6C	3 842 539 120	2	13-14
F Cojinete de apoyo LF6	3 842 535 662	4	13-13
G Tapa 45x90	3 842 548 757	2	2-41

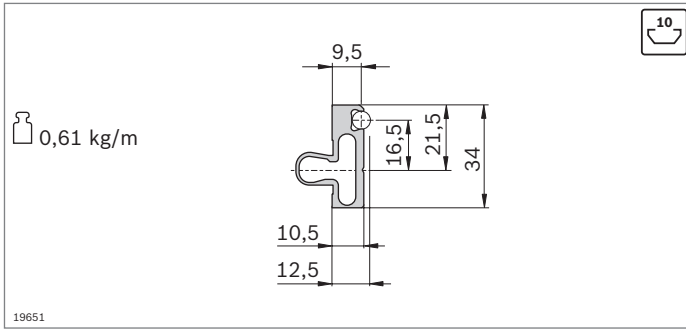


Lista de piezas para el patín de roldanas sobre raíles LF6C con accionamiento

Componente	N.º	Cantidad	Página
A Perfil 45x90L LF6C	3 842 993 084 / L_2	1	2-41
B Perfil de sujeción LF6C	3 842 992 925 / L_2	2	13-13
C Vástago de guía LF	3 842 993 967 / L_2	2	13-13
D Perfil de carro LF6C	3 842 993 952 / 120 mm	1	13-13
E Tapa LF6C	3 842 539 120	2	13-14
F Cojinete de apoyo LF6	3 842 535 662	4	13-13
H Cabeza de accionamiento LF6C	3 842 526 416	1	13-14
I Cabeza de desviación LF6C	3 842 526 417	1	13-15
J Correa dentada LF6C	3 842 994 711 / L_3 ¹⁾	1	13-15
K Empalmadura de correa LF6C	3 842 535 681	2	13-15

¹⁾ $L_3 = 2xL_2 - L_1 + 400$

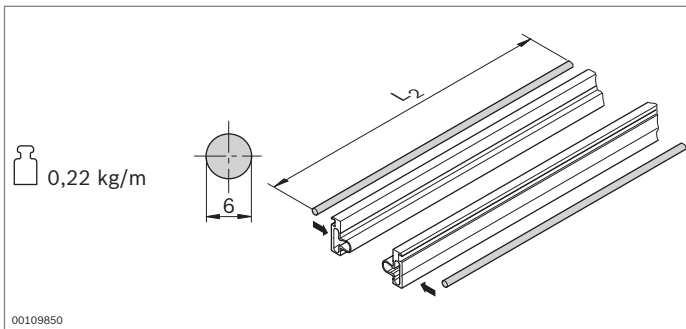




- El perfil de sujeción se encaja en cualquier ranura de 10 mm del perfil de soporte y aloja los vástagos de guía

Perfil de sujeción	L ₂ (mm)	N.º
LF6C	1 unidad 150 ... 3000	3 842 992 925 / L₂
	20 unidades	3000 3 842 518 896

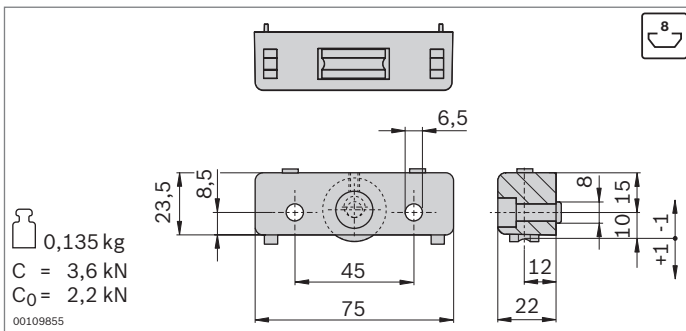
Material: aluminio; anodizado



- El vástago de guía se introduce con presión en el perfil de sujeción
- El vástago de guía conduce el cojinete de apoyo

Vástago de guía	L ₂ (mm)	N.º
LF6	150 ... 3000	1 3 842 993 967 / L₂
	3000	20 3 842 539 414

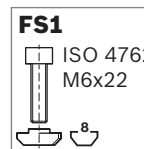
Material: árbol macizo VA; templado por inducción, pulido
 Estado de suministro: no engrasado, engrase según las instrucciones de montaje **3 842 527 226**



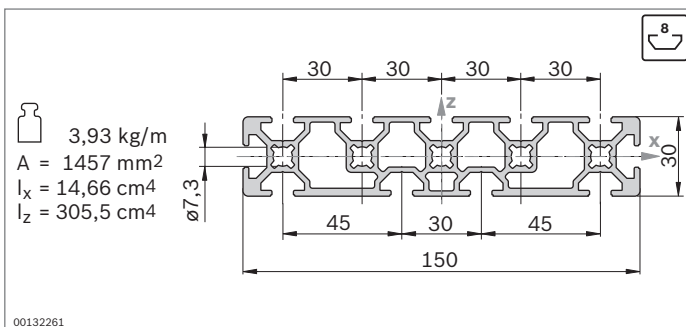
- Cojinete de apoyo para el montaje de carros
- Guía mediante vástago de guía
- Roldanas con alojamiento de bolas, con lubricación para toda su vida útil
- Filtros de lubricación con depósito para la lubricación del vástago de guía
- Ajuste sin holgura de las roldanas mediante perno excéntrico

Cojinete de apoyo	N.º	FS
LF6	2	3 842 535 662 2xFS1

Material: carcasa: fundición a presión de aluminio
 roldana: acero; templado, pulido
 Volumen de suministro: incl. material de fijación (FS)
 Estado de suministro: filtros de lubricación no engrasados, engrase según las instrucciones de montaje **3 842 527 226**

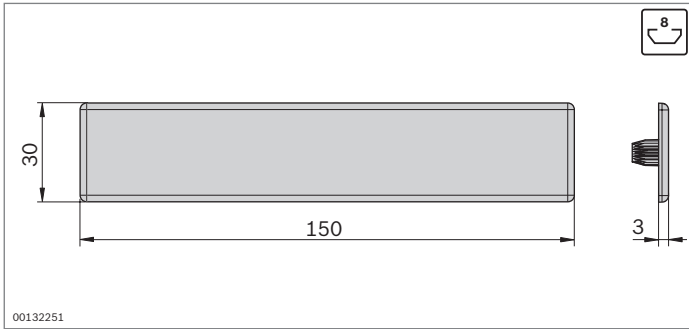


- Perfil de carro para montaje de carro LF6C



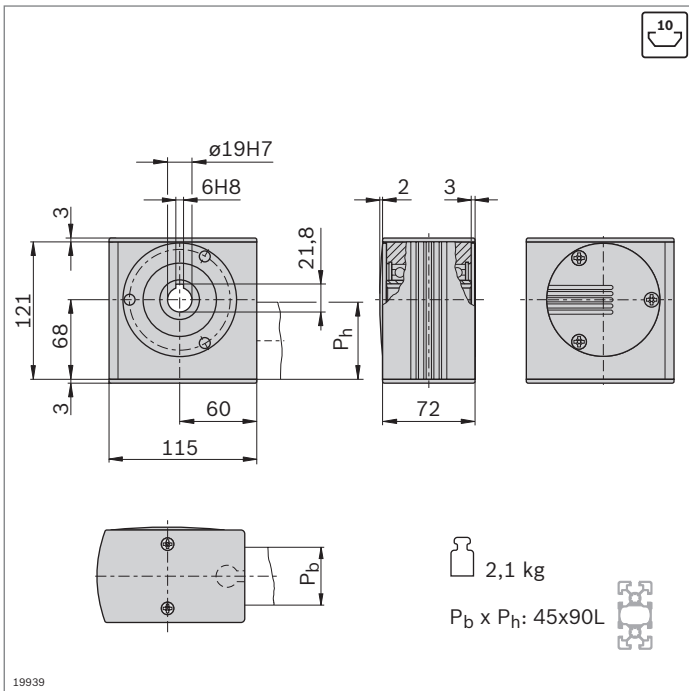
Perfil de carro	L (mm)	N.º
LF6C	150 ... 3000	3 842 993 952 / L

Material: aluminio; anodizado



- ▶ Tapa para perfil de carro LF6C
- ▶ Utilización en carros que no se accionan mediante una correa dentada

Tapa	N.º
LF6C	2 3 842 539 120
Material:	PA; negro

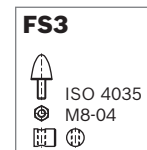
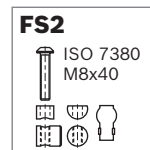


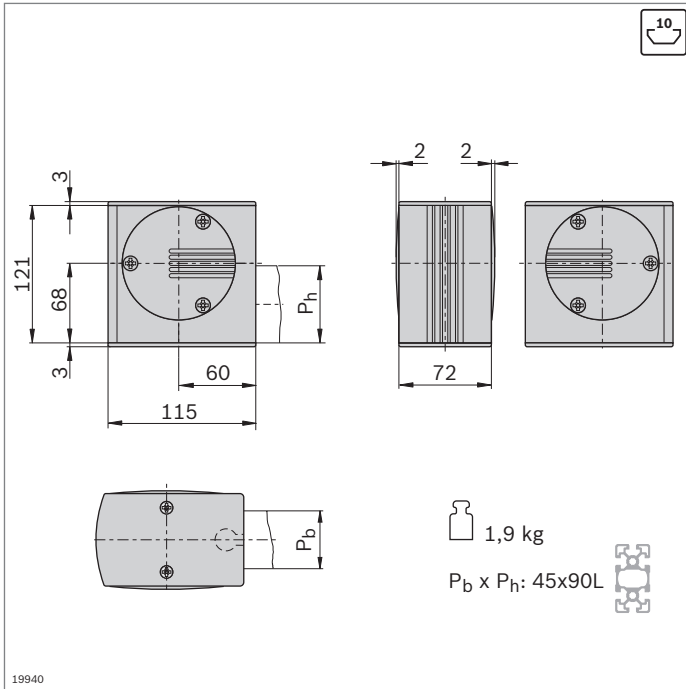
- ▶ Cabeza de accionamiento para la transmisión de un par de accionamiento a una correa dentada
- ▶ Para montaje directo de un motor o (en combinación con un árbol enchufable) para el montaje de un reductor de eje hueco o un acoplamiento (pág. 13-46)
- ▶ Montaje con empalmador a tope directamente en el perfil 45x90L
- ▶ Mecanizado de perfiles: taladro ciego LF para empalmador a tope

Cabeza de accionamiento	N.º	FS
LF6C	3 842 526 416	2xFS2, FS3

Material: aluminio; anodizado
eje hueco: acero; galvanizado
tapas: PA; negro

Volumen de suministro: incl. material de fijación (FS), tapas



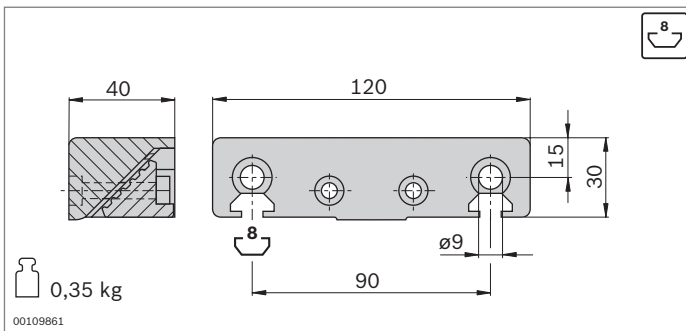
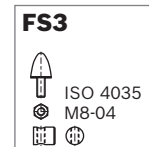
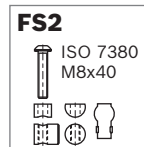


- ▶ Cabeza de desviación para la desviación y el tensado de la correa dentada
- ▶ Montaje con empalmador a tope directamente en el perfil 45x90L
- ▶ Mecanizado de perfiles: taladro ciego LF para empalmador a tope

Cabeza de desviación	N.º	FS
LF6C	3 842 526 417	2xFS2, FS3

Material: aluminio; anodizado
eje hueco: acero; galvanizado
tapas: PA; negro

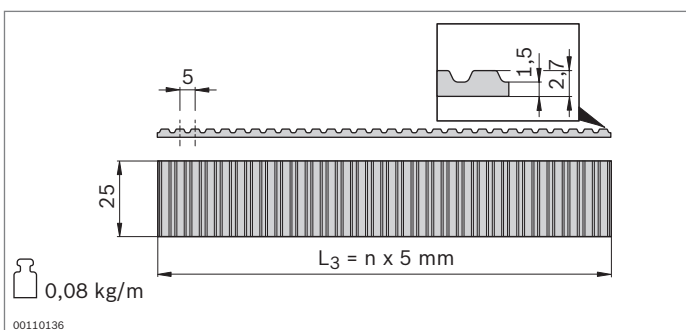
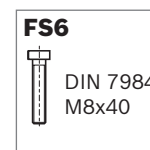
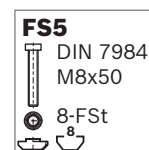
Volumen de suministro: incl. material de fijación (FS), tapas



- ▶ Empalmadura de correa para la fijación de la correa dentada en la ranura del carro
- ▶ Se incluyen todas las piezas de unión para el montaje en el perfil de carro LF6C

Empalmadura de correa	N.º	FS
LF6C	2 3 842 535 681	2xFS4, 2xFS5, 2xFS6

Material: aluminio; pintado en negro
Volumen de suministro: incl. material de fijación (FS)

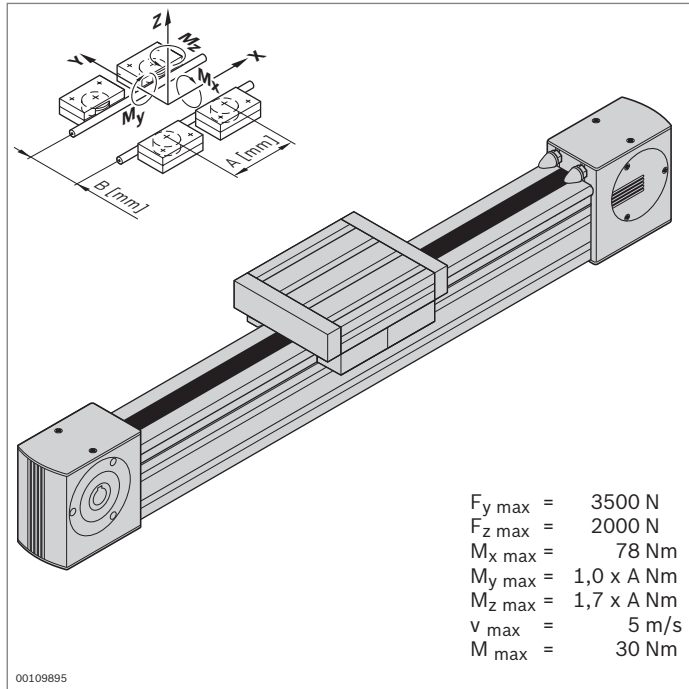


- ▶ Correa dentada para el accionamiento de un carro
- ▶ Separación: AT5

Correa dentada	L ₃ (mm)	N.º
LF6C	300 ... 50000	3 842 994 711 / L₃¹⁾
	50000	3 842 518 856

¹⁾ L₃ = 2xL₂ - L₁ + 400

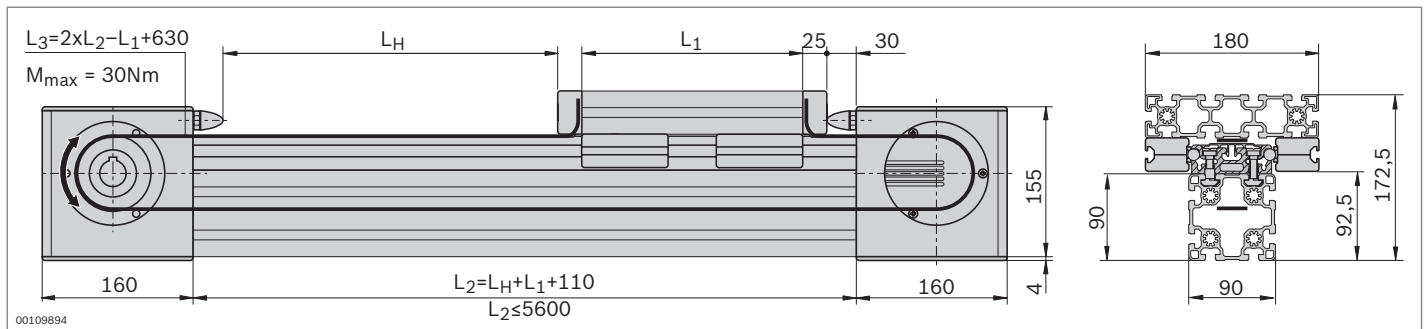
Material: PU con alambres de acero embutidos



Patín de roldanas sobre raíles LF12S - Eje completo



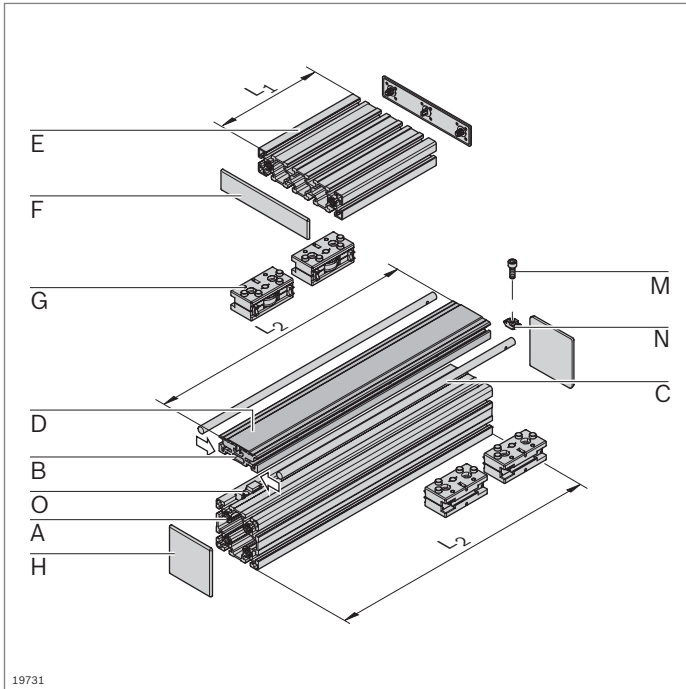
- ▶ Patín de roldanas sobre raíles completamente montado
- ▶ Posibilidad de elegir individualmente la elevación y la longitud del carro
- ▶ Perfil de rail atornillado en el perfil de soporte 90x90L
- ▶ Incl. accionamiento por correa dentada; más indicaciones acerca del concepto de accionamiento (pág. 13-44)



Datos técnicos

Para las indicaciones sobre el diseño y el accionamiento véase la página 13-57

Eje completo	L_H / L_1 (mm)	N.º
LF12S	$L_1 + 50 \leq L_H \leq 5310$ $180 \leq L_1 \leq 1000$	3 842 998 497 / L_H / L_1



19731

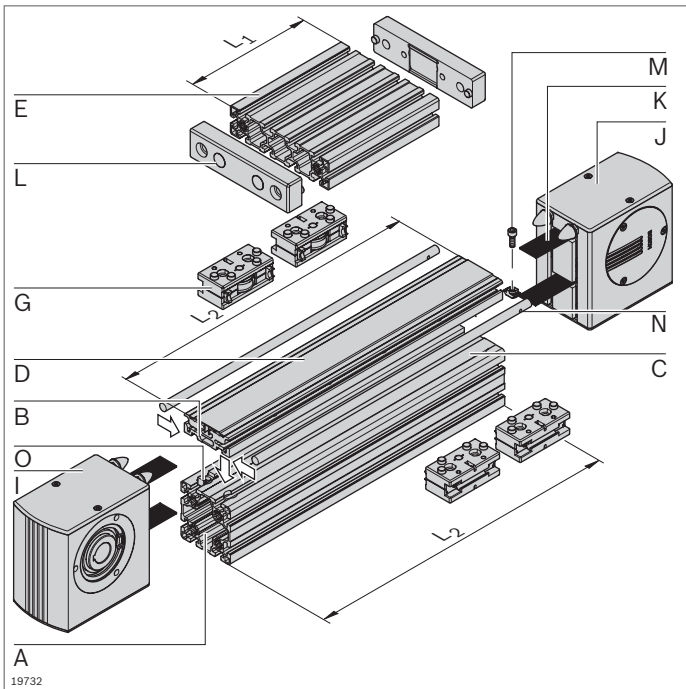
Patín de roldanas sobre raíles LF12S - Componentes

► Componentes para el montaje individual de los patines de roldanas sobre raíles con o sin accionamiento

Lista de piezas para el patín de roldanas sobre raíles LF12S sin accionamiento

Componente	N.º	Cantidad	Página
A Perfil 90x90L	3 842 992 415 / L ₂	1	2-45
B Perfil guía LF12S	3 842 992 438 / L ₂	1	13-18
C Vástago de guía LF12	3 842 993 968 / L ₂	2	13-18
D Perfil de cubrimiento LF12S	3 842 993 062 / L ₂	1	13-18
E Perfil 45x180	3 842 990 335 / L ₁	1	2-43
F Tapa 45x180	3 842 548 795	2	2-43
G Cojinete de apoyo LF12	3 842 535 664	4	13-19
H Tapa 90x90L	3 842 548 759	2	2-45
M Tornillo cilíndrico DIN 7984 – M8x30		n ¹⁾	
N Tuerca de martillo M8, ranura de 10 mm	3 842 530 287	n ¹⁾	3-4
O Tuerca deslizante	3 842 146 877	n ¹⁾	13-18

¹⁾ Para el cálculo véase la página 13-18



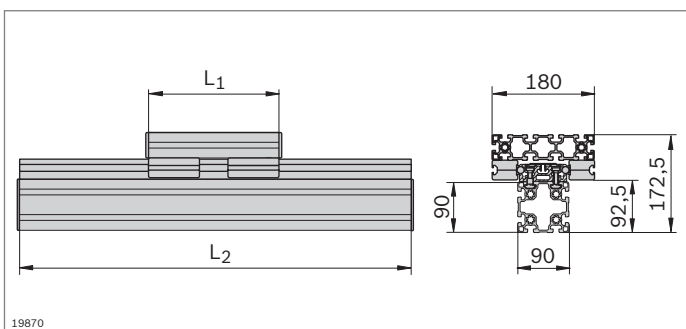
19732

Lista de piezas para el patín de roldanas sobre raíles LF12S con accionamiento

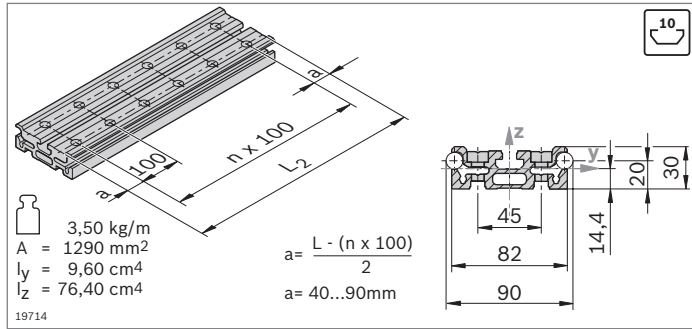
Componente	N.º	Cantidad	Página
A Perfil 90x90L LF12S	3 842 992 418 / L ₂	1	2-45
B Perfil guía LF12S	3 842 992 438 / L ₂	1	13-18
C Vástago de guía LF12	3 842 993 968 / L ₂	2	13-18
D Perfil de cubrimiento LF12S	3 842 993 062 / L ₂	1	13-18
E Perfil 45x180 M12	3 842 990 339 / L ₁	1	2-43
G Cojinete de apoyo LF12	3 842 535 664	4	13-19
I Cabeza de accionamiento LF12S	3 842 526 412	1	13-21
J Cabeza de desviación LF12S	3 842 526 413	1	13-21
K Correa dentada	3 842 994 821 / L ₃ ¹⁾	1	13-22
L Empalmadura de correa	3 842 535 680	2	13-22
M Tornillo cilíndrico DIN 7984 – M8x30		n ²⁾	
N Tuerca de martillo M8, ranura de 10 mm	3 842 530 287	n ²⁾	3-4
O Tuerca deslizante	3 842 146 877	n ²⁾	13-18

¹⁾ L₃ = 2xL₂ - L₁ + 630

²⁾ Para el cálculo véase la página 13-18



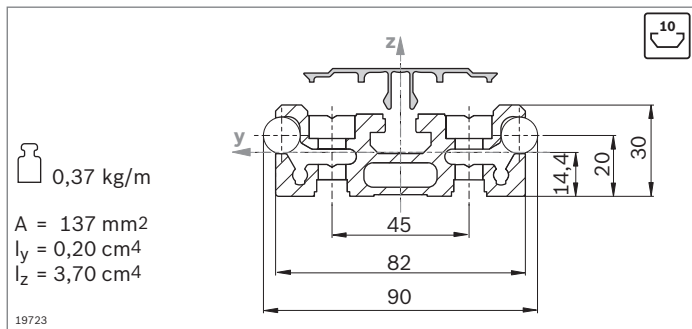
19870



- ▶ Perfil guía LF12S para alojar los vástagos de guía
- ▶ Montaje sobre perfiles de soporte MGE con ranura de 10 mm o directamente sobre una superficie plana

Perfil guía	L ₂ (mm)	N.º
LF12S	180 ... 6070	1 unidad 3 842 992 438 / L₂
	6070	6 unidades 3 842 557 945

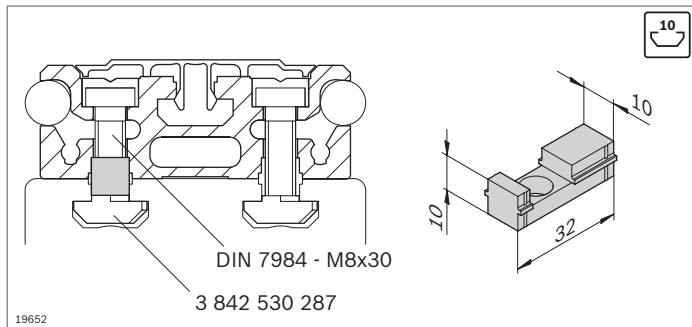
Material: aluminio; anodizado
 Accesorios: tornillo cilíndrico DIN 7984 – M8x30
 tuerca de martillo M8, ranura de 10 mm,
3 842 530 287
 tuerca deslizante, perfil de cubrimiento, vástago de guía



- ▶ Perfil de cubrimiento para evitar la suciedad en las uniones roscadas

Perfil de cubrimiento	L ₂ (mm)	N.º
LF12S	150 ... 5600	3 842 993 062 / L₂

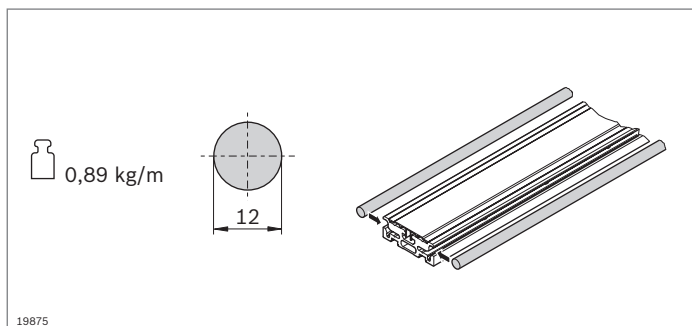
Material: aluminio; anodizado



- ▶ Tuerca deslizante como ayuda de centrado para el montaje del perfil guía en una ranura de perfil de 10 mm

Tuerca deslizante	N.º
	50 3 842 146 877

Material: PA; negro

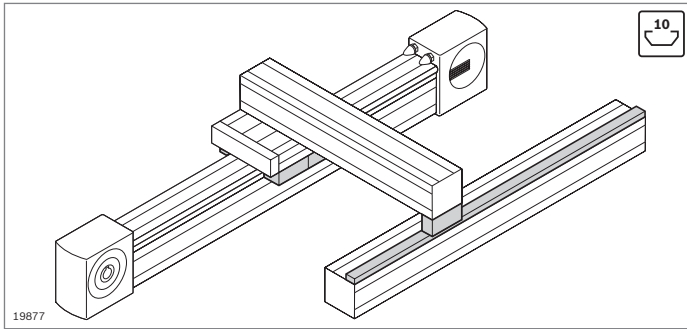


- ▶ El vástago de guía se introduce con presión en el perfil guía
- ▶ El vástago de guía conduce el cojinete de apoyo

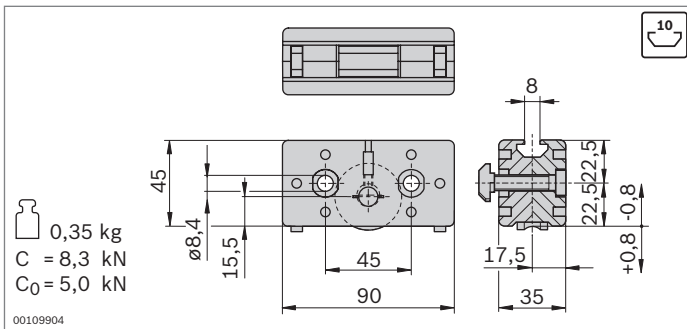
Vástago de guía	L ₂ (mm)	N.º
LF12	150 ... 2900	1 3 842 993 968 / L₂
	2900	20 3 842 539 415

Material: árbol macizo VA; templado por inducción y pulido

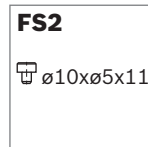
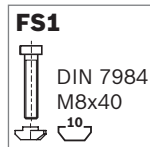
Estado de suministro: no engrasado, engrase según las instrucciones de montaje **3 842 527 226**



- ▶ Cojinete de apoyo para la construcción de carros
- ▶ Cojinete de apoyo para brazo destinado a la absorción de fuerzas excéntricas
- ▶ Riel de guía para el apoyo de cojinetes de apoyo (pág. 13-20)



- ▶ Cojinete de apoyo para la construcción de carros
- ▶ Guía mediante vástago de guía
- ▶ Roldanas con alojamiento de bolas, con lubricación para toda su vida útil
- ▶ Filtros de lubricación con depósito para la lubricación del vástago de guía
- ▶ Ajuste sin holgura de las roldanas mediante perno excéntrico
- ▶ Posibilidad de cambiar los filtros de lubricación montados por la parte trasera

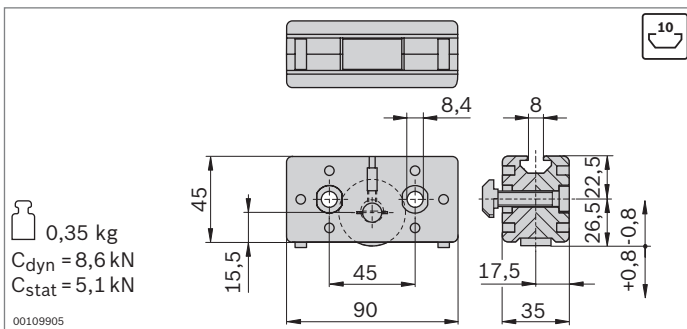


Cojinete de apoyo	N.º	FS
LF12	2 3 842 535 664	2xFS1, 4xFS2

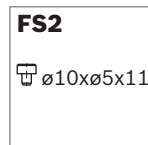
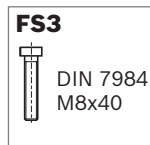
Material: carcasa: fundición a presión de aluminio
roldana: acero; templado, pulido

Volumen de suministro: incl. material de fijación (FS)

Estado de suministro: filtros de lubricación no engrasados, engrase según las instrucciones de montaje **3 842 527 226**



- ▶ Cojinete de apoyo para brazo destinado a la absorción de fuerzas excéntricas
- ▶ Para apoyar en el riel de guía
- ▶ Roldanas con alojamiento de bolas, con lubricación para toda su vida útil
- ▶ Filtros de lubricación con depósito para la lubricación del vástago de guía
- ▶ Ajuste sin holgura de las roldanas mediante perno excéntrico
- ▶ Posibilidad de cambiar los filtros de lubricación montados por la parte trasera

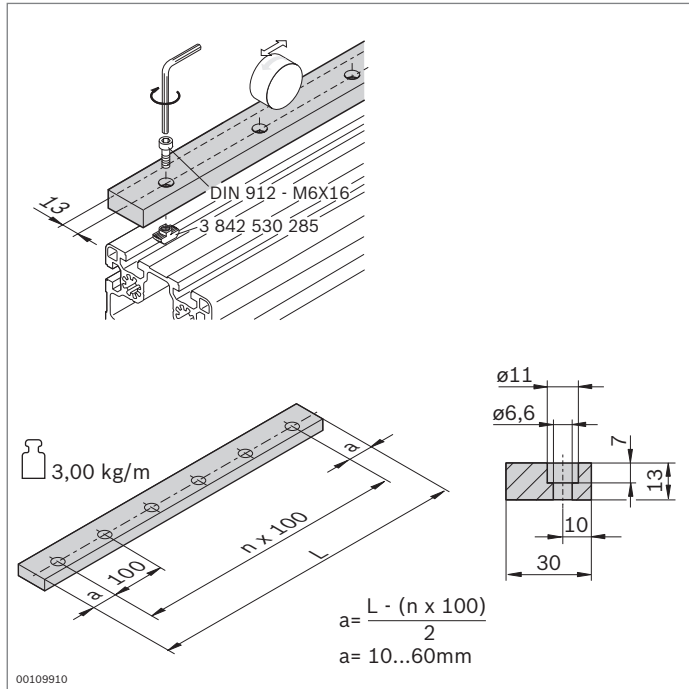


Cojinete de apoyo	N.º	FS
LF12	2 3 842 535 666	2xFS3 4xFS2

Material: carcasa: fundición a presión de aluminio
roldana: acero; templado, pulido

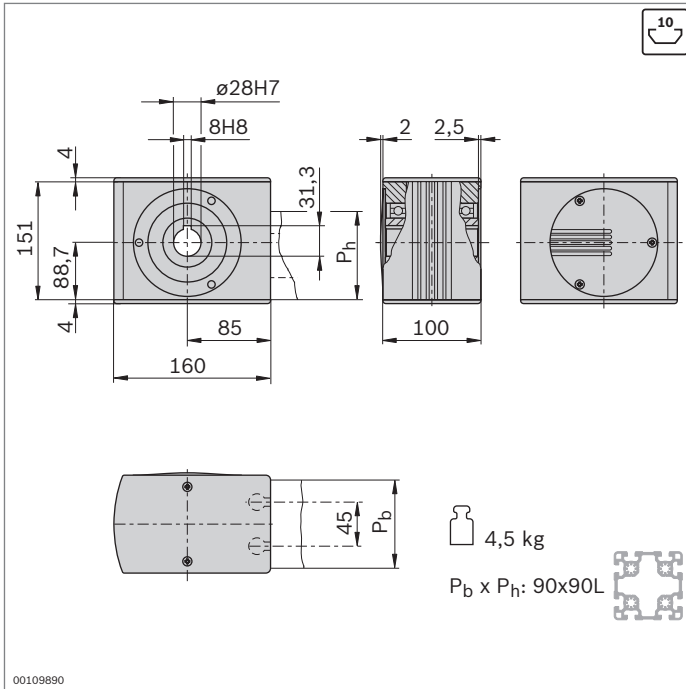
Volumen de suministro: incl. material de fijación (FS)

Estado de suministro: filtros de lubricación no engrasados, engrase según las instrucciones de montaje **3 842 527 226**



► Riel de guía para el apoyo de cojinetes de apoyo

Riel de guía	L (mm)	N.º
LF12	120 ... 2000	3 842 994 702 / L
Material:	acero; templado, pulido	
Estado de suministro:	no engrasado, engrase según las instrucciones de montaje 3 842 527 226	
Accesorios:	tornillo cilíndrico DIN 912 – M6x16 tuerca de martillo M6, ranura de 10 mm (3 842 530 285)	

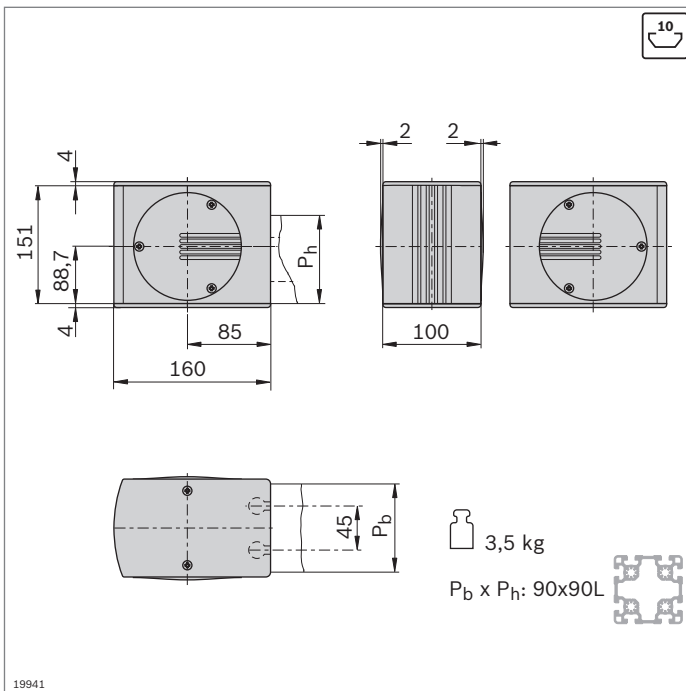
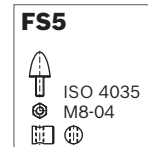
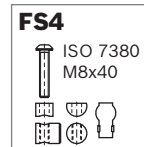


- ▶ Cabeza de accionamiento para la transmisión de un par de accionamiento a una correa dentada
- ▶ Para montaje directo de un motor o (en combinación con un árbol enchufable) para el montaje de un reductor de eje hueco o un acoplamiento (pág. 13-46)
- ▶ Montaje con empalmador a tope directamente en el perfil (empalmador incluido en el volumen de suministro)
- ▶ Mecanizado de perfiles: taladro ciego LF para empalmador a tope

Cabeza de accionamiento	N.º	FS
LF12S	3 842 526 412	2xFS4, 2xFS5

Material: cabeza de accionamiento: aluminio; anodizado
tapas: PA; negro
eje hueco: acero; galvanizado

Volumen de suministro: incl. material de fijación (FS), tapas

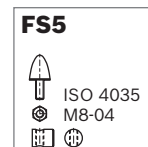
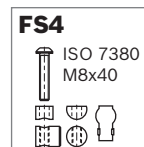


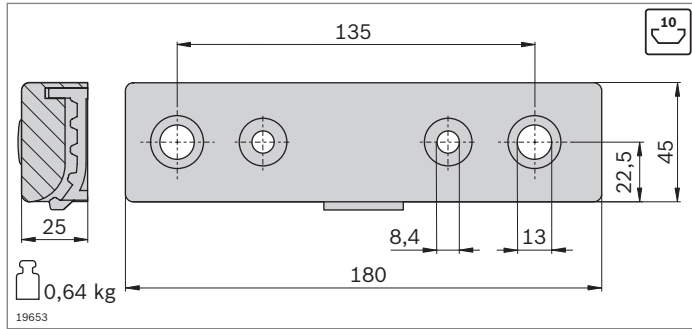
- ▶ Cabeza de desviación para la desviación y el tensado de la correa dentada
- ▶ Montaje con empalmador a tope directamente en el perfil (empalmador incluido en el volumen de suministro)
- ▶ Mecanizado de perfiles: taladro ciego LF para empalmador a tope

Cabeza de desviación	N.º	FS
LF12S	3 842 526 413	2xFS4, 2xFS5

Material: aluminio; anodizado
eje hueco: acero; galvanizado
tapas: PA; negro

Volumen de suministro: incl. material de fijación (FS), tapas



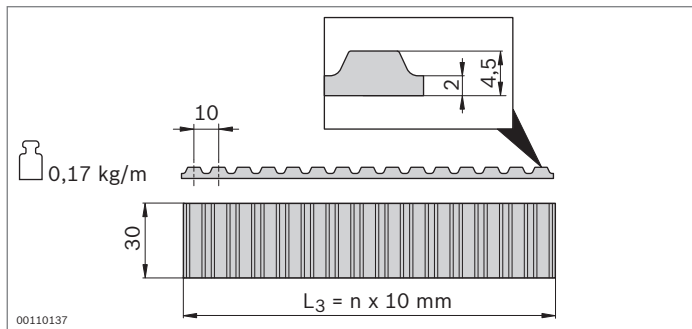


- ▶ Empalmadura de correa adecuada para carro de perfil de soporte 45x180
- ▶ Se incluyen todas las piezas de unión para el montaje en la parte frontal del perfil (LF12S) o en la ranura (LF12C)
- ▶ Mecanizado del perfil de soporte 45x180 para carro LF12S: M12

Empalmadura de correa	N.º	FS
LF12	2 3 842 535 680	4xFS2, 2xFS6, 2xFS7, 2xFS8, 2xFS9

Material: aluminio; pintado en negro
 Volumen de suministro: incl. material de fijación (FS)

FS2 ø10xø5x11	FS6 DIN7984 M12x40	FS7 DIN 7984 M8x30 DIN 125 A8,4	FS8 DIN 7991 M8x30
FS9 ø18x7			

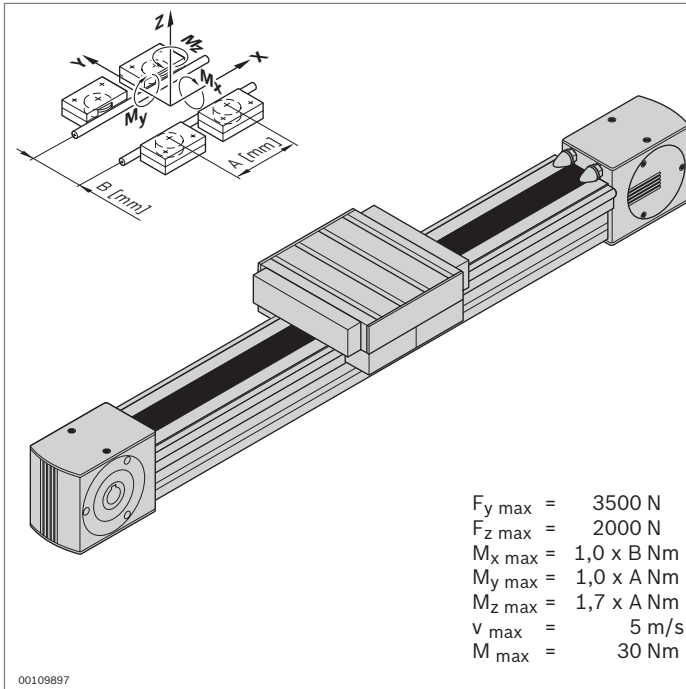


- ▶ Correa dentada para el accionamiento de un carro
- ▶ Separación: AT10

Correa dentada	L ₃ (mm)	N.º
LF12	300 ... 50000	3 842 994 821 / L₃¹⁾
	50000	3 842 526 422

¹⁾ L₃ = 2xL₂ - L₁ + 630

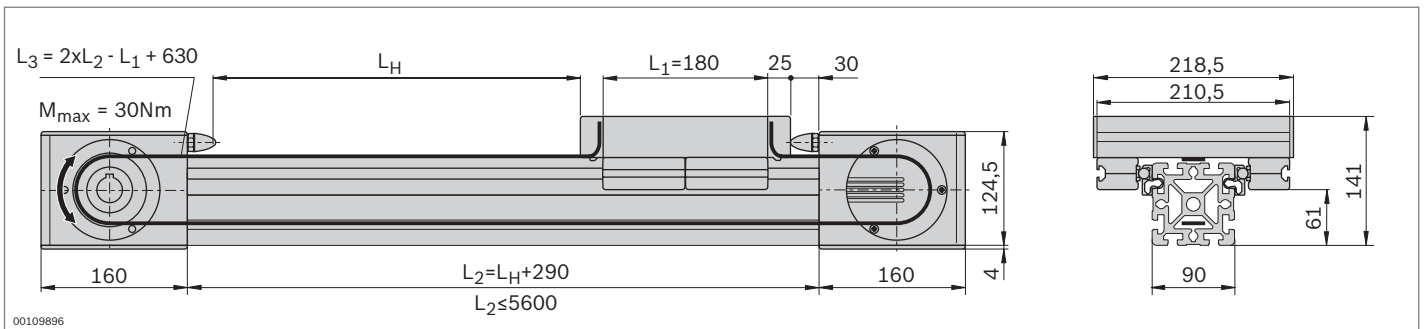
Material: PU con alambres de acero embutidos



Patín de roldanas sobre raíles LF12C - Eje completo



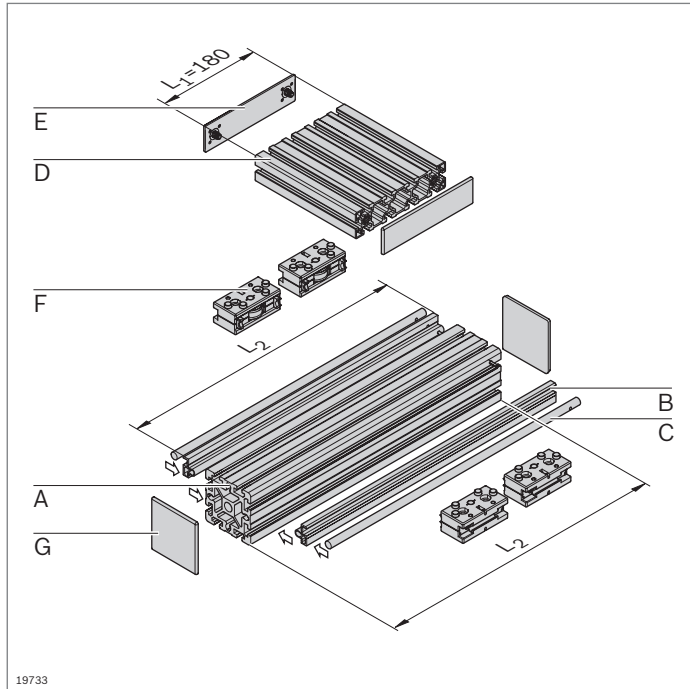
- ▶ Patín de roldanas sobre raíles completamente montado
- ▶ Posibilidad de elegir individualmente la elevación
- ▶ Perfil de sujeción encajado en el perfil de soporte 90x90
- ▶ Incl. accionamiento por correa dentada; más indicaciones acerca del concepto de accionamiento (pág. 13-44)



Datos técnicos

Para las indicaciones sobre el diseño y el accionamiento véase la página 13-50

Eje completo	L_H (mm)	N.º
LF12C	50 ... 5310	3 842 998 498 / L_H

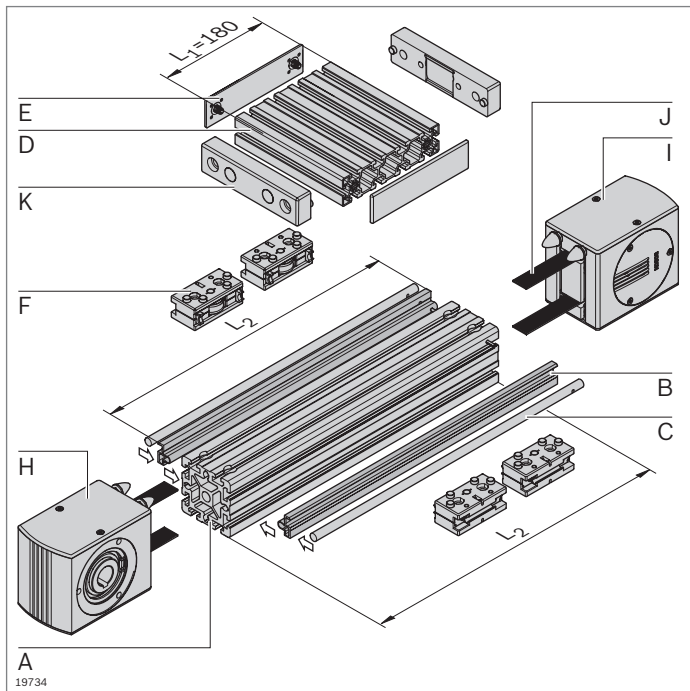


Patín de roldanas sobre raíles LF12C - Componentes

- Componentes para el montaje individual de los patines de roldanas sobre raíles con o sin accionamiento

Lista de piezas para el patín de roldanas sobre raíles LF12C sin accionamiento

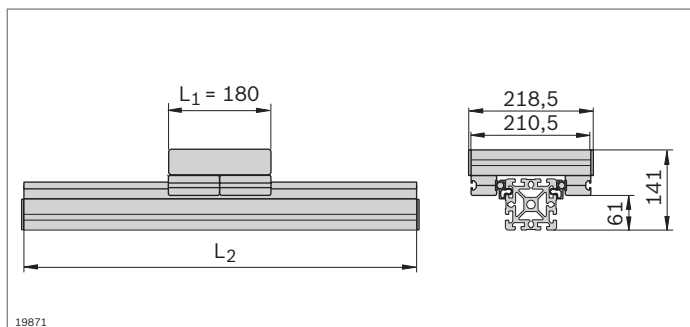
Componente	N.º	Cantidad	Página
A Perfil 90x90	3 842 990 500 / L ₂	1	2-46
B Perfil de sujeción LF12C	3 842 992 440 / L ₂	2	13-25
C Vástago de guía LF12	3 842 993 968 / L ₂	2	13-25
D Perfil 45x180	3 842 990 335 / 210,5 mm	1	2-43
E Tapa 45x180	3 842 548 795	2	2-43
F Cojinete de apoyo LF12	3 842 535 664	4	13-26
G Tapa 90x90	3 842 548 761	2	2-46

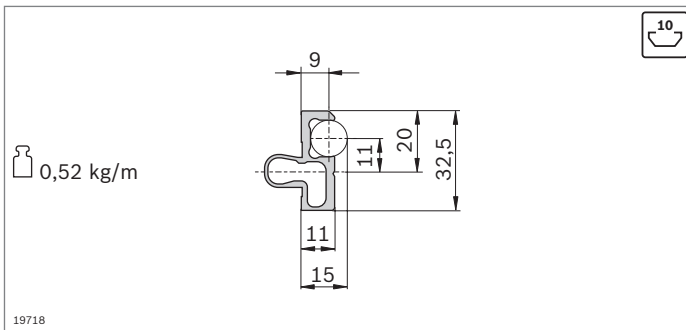


Lista de piezas para el patín de roldanas sobre raíles LF12C con accionamiento

Componente	N.º	Cantidad	Página
A Perfil 90x90 LF12C	3 842 993 082 / L ₂	1	2-46
B Perfil de sujeción LF12C	3 842 992 440 / L ₂	2	13-25
C Vástago de guía LF12	3 842 993 968 / L ₂	2	13-25
D Perfil 45x180	3 842 990 335 / 210,5 mm	1	2-43
E Tapa 45x180	3 842 548 795	2	2-43
F Cojinete de apoyo LF12	3 842 535 664	4	13-26
H Cabeza de accionamiento LF12C	3 842 526 863	1	13-28
I Cabeza de desviación LF12C	3 842 526 865	1	13-28
J Correa dentada LF12	3 842 994 821 / L ₃ ¹⁾	1	13-29
K Empalmadura de correa LF12	3 842 535 680	2	13-29

¹⁾ L₃ = 2xL₂ - L₁ + 630

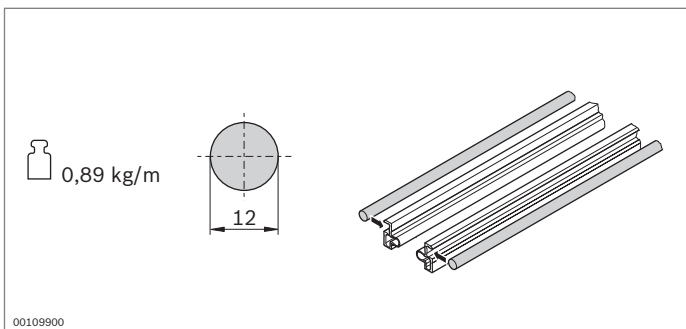




- ▶ El perfil de sujeción se encaja en cualquier perfil de soporte con ranura de 10 mm y aloja los vástagos de guía

Perfil de sujeción	L ₂ (mm)	N.º
LF12C	150 ... 3000	3 842 992 440 / L₂
20 unidades	3000	3 842 518 897

Material: aluminio; anodizado

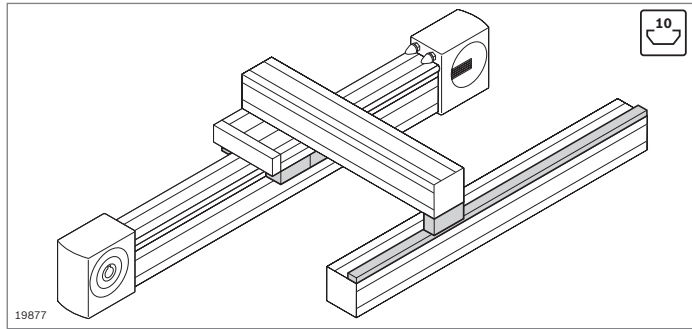


- ▶ El vástago de guía se introduce con presión en el perfil de sujeción
- ▶ El vástago de guía conduce el cojinete de apoyo

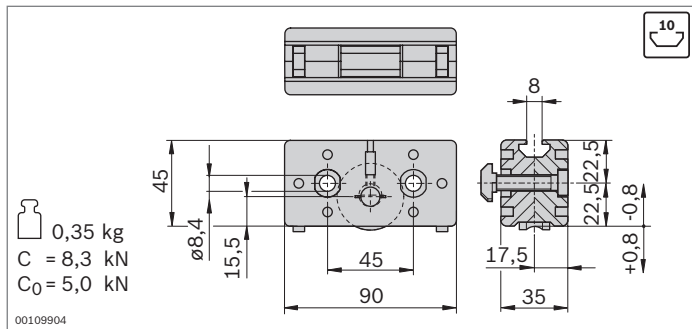
Vástago de guía	L ₂ (mm)	N.º
LF12	150 ... 2900	1 3 842 993 968 / L₂
	2900	20 3 842 539 415

Material: árbol macizo VA; templado por inducción y pulido

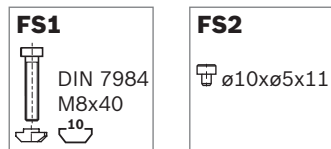
Estado de suministro: no engrasado, engrase según las instrucciones de montaje **3 842 527 226**



- ▶ Cojinete de apoyo para la construcción de carros
- ▶ Cojinete de apoyo para brazo destinado a la absorción de fuerzas excéntricas
- ▶ Riel de guía para el apoyo de cojinetes de apoyo (pág. 13-27)



- ▶ Cojinete de apoyo para la construcción de carros
- ▶ Guía mediante vástago de guía
- ▶ Roldanas con alojamiento de bolas, con lubricación para toda su vida útil
- ▶ Filtros de lubricación con depósito para la lubricación del vástago de guía
- ▶ Ajuste sin holgura de las roldanas mediante perno excéntrico
- ▶ Posibilidad de cambiar los filtros de lubricación montados por la parte trasera

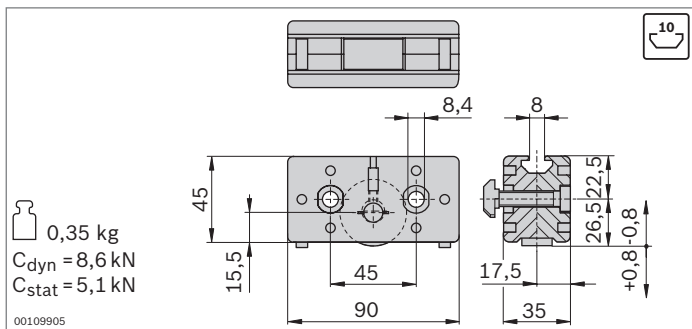


Cojinete de apoyo	N.º	FS
LF12	2 3 842 535 664	2xFS1 4xFS2

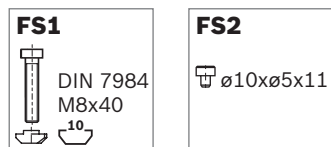
Material: cojinete de apoyo: fundición a presión de aluminio
roldana: acero; templado, pulido

Volumen de suministro: incl. material de fijación (FS)

Estado de suministro: filtros de lubricación no engrasados, engrase según las instrucciones de montaje **3 842 527 226**



- ▶ Cojinete de apoyo para brazo destinado a la absorción de fuerzas excéntricas
- ▶ Para apoyar en el riel de guía
- ▶ Roldanas con alojamiento de bolas, con lubricación para toda su vida útil
- ▶ Filtros de lubricación con depósito para la lubricación del vástago de guía
- ▶ Ajuste sin holgura de las roldanas mediante perno excéntrico
- ▶ Posibilidad de cambiar los filtros de lubricación montados por la parte trasera

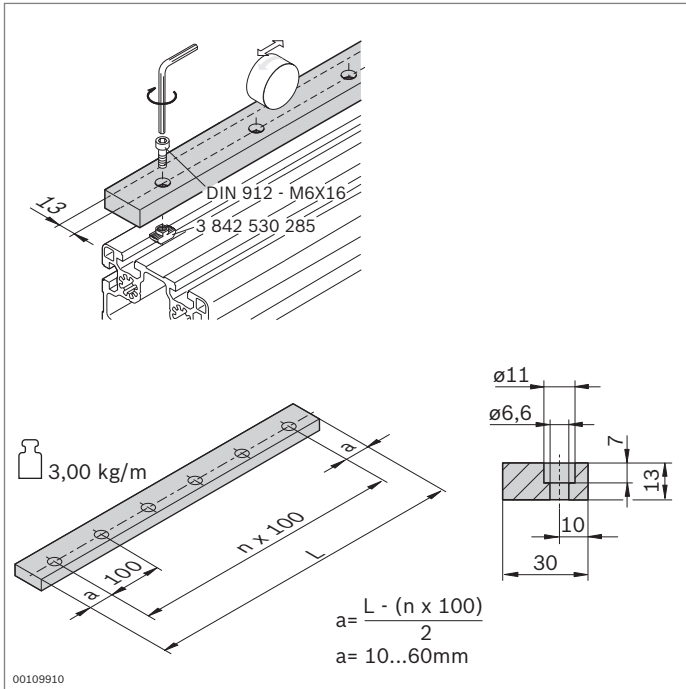


Cojinete de apoyo	N.º	FS
LF12	2 3 842 535 666	2xFS1 4xFS2

Material: cojinete de apoyo: fundición a presión de aluminio
roldana: acero; templado, pulido

Volumen de suministro: incl. material de fijación (FS)

Estado de suministro: filtros de lubricación no engrasados, engrase según las instrucciones de montaje **3 842 527 226**



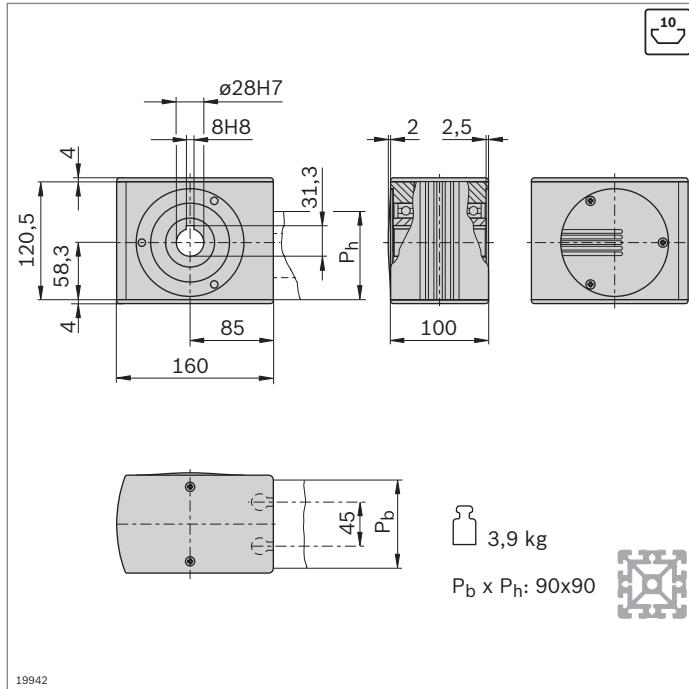
► Riel de guía para el apoyo de cojinetes de apoyo

Riel de guía	L (mm)	N.º
LF12	120 ... 2000	3 842 994 702 / L

Material: acero; templado, pulido

Estado de suministro: no engrasado, engrase según las instrucciones de montaje **3 842 527 226**

Accesorios: tornillo cilíndrico DIN 912 - M6x16
Tuerca de martillo M6, ranura de 10 mm
(3 842 530 285)

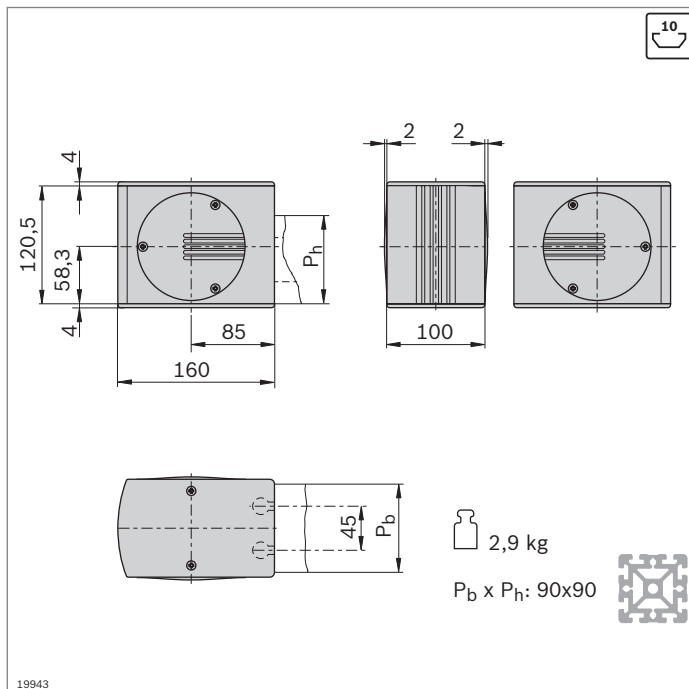
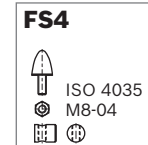
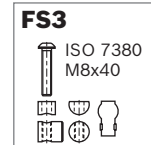


- ▶ Cabeza de accionamiento para la transmisión de un par de accionamiento a una correa dentada
- ▶ Para montaje directo de un motor o (en combinación con un árbol enchufable) para el montaje de un reductor de eje hueco o un acoplamiento (pág. 13-46)
- ▶ Montaje con empalmador a tope directamente en el perfil (empalmador incluido en el volumen de suministro)
- ▶ Mecanizado de perfiles: taladro ciego LF para empalmador a tope

Cabeza de accionamiento	N.º	FS
LF12C	3 842 526 863	4xFS3, 2xFS4

Material: cabeza de accionamiento: aluminio; anodizado
eje hueco: acero; galvanizado
tapas: PA; negro

Volumen de suministro: incl. material de fijación (FS), tapas

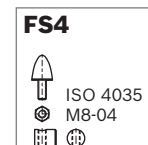
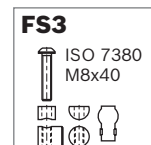


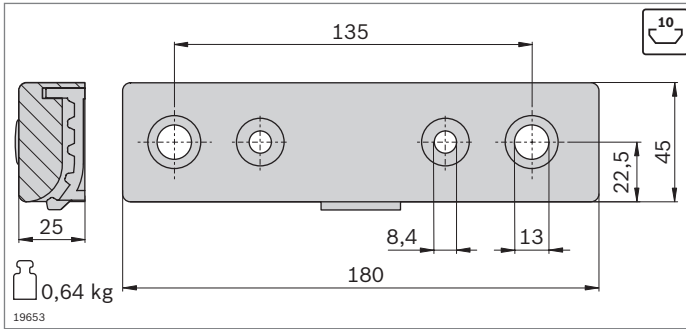
- ▶ Cabeza de desviación para la desviación y el tensado de la correa dentada
- ▶ Montaje con empalmador a tope directamente en el perfil (empalmador incluido en el volumen de suministro)
- ▶ Mecanizado de perfiles: taladro ciego LF para empalmador a tope

Cabeza de desviación	N.º	FS
LF12C	3 842 526 865	4xFS3, 2xFS4

Material: cabeza de desviación: aluminio; anodizado
eje hueco: acero; galvanizado
tapas: PA; negro

Volumen de suministro: incl. material de fijación (FS), tapas



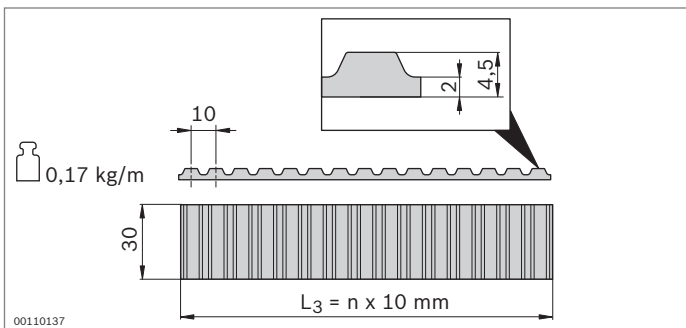


- ▶ Empalmadura de correa adecuada para carro de perfil de soporte 45x180
- ▶ Se incluyen todas las piezas de unión para el montaje en la parte frontal del perfil (LF12S) o en la ranura (LF12C)
- ▶ Mecanizado del perfil de soporte 45x180 para carro LF12S: M12

Empalmadura de correa	N.º	FS
LF12	2 3 842 535 680	4xFS2, 2xFS5, 2xFS6, 2xFS7, 2xFS8

Material: aluminio; pintado en negro
 Volumen de suministro: incl. material de fijación (FS)

FS2 ø10xø5x11	FS5 DIN7984 M12x40	FS6 DIN 7984 M8x30 DIN 125 A8,4	FS7 DIN 7991 M8x30
FS8 ø18x7			

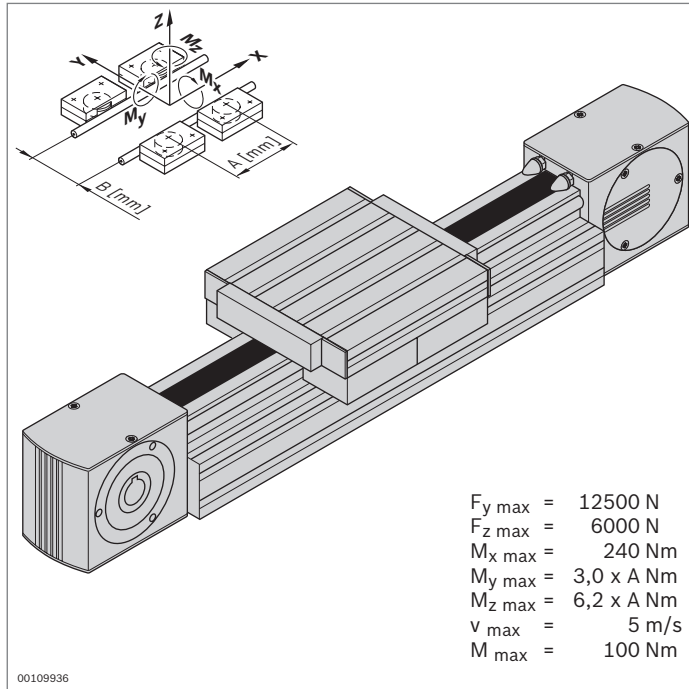


- ▶ Correa dentada para el accionamiento de un carro
- ▶ Separación: AT10

Correa dentada	L ₃ (mm)	N.º
LF12	300 ... 50000	3 842 994 821 / L₃¹⁾
	50000	3 842 526 422

¹⁾ L₃ = 2xL₂ - L₁ + 630

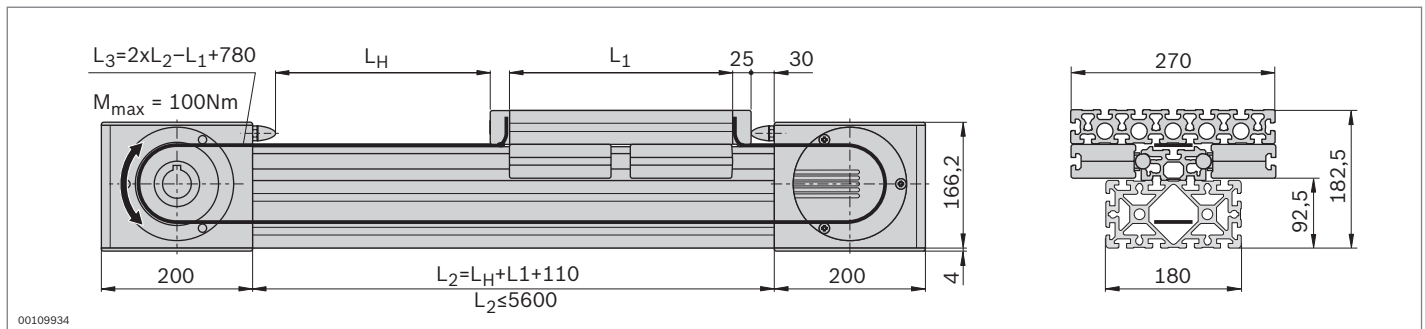
Material: PU con alambres de acero embutidos



Patín de roldanas sobre raíles LF20S – Eje completo



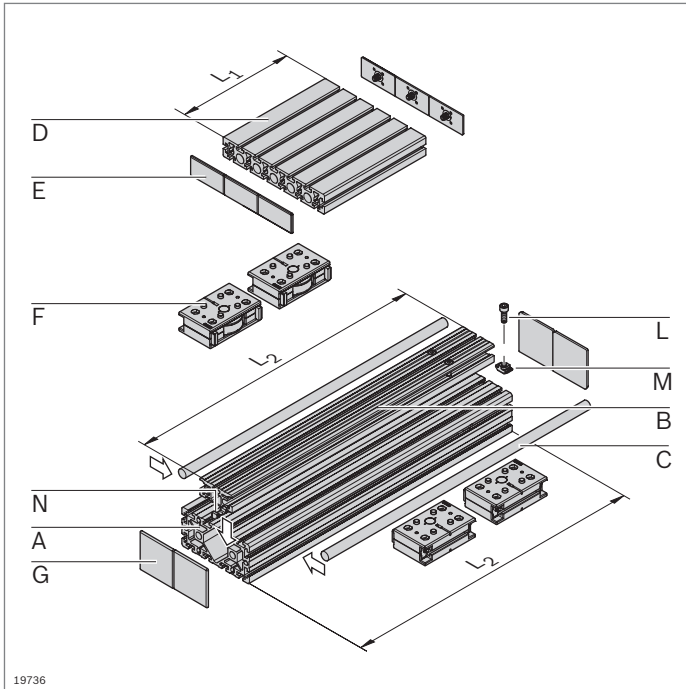
- ▶ Patín de roldanas sobre raíles completamente montado
- ▶ Posibilidad de elegir individualmente la elevación y la longitud del carro
- ▶ Perfil de rail atornillado en el perfil soporte 90x180
- ▶ Incl. accionamiento por correa dentada; más indicaciones acerca del concepto de accionamiento (pág. 13-44)



Datos técnicos

Para las indicaciones sobre el diseño y el accionamiento véase la página 13-57

Eje completo	L_H / L_1 (mm)	N.º
LF20S	$L_1 + 50 \leq L_H \leq 5220$ $270 \leq L_1 \leq 1000$	3 842 998 499 / L_H / L_1



19736

Patín de roldanas sobre raíles LF20S - Componentes

► Componentes para el montaje individual de los patines de roldanas sobre raíles con o sin accionamiento

Lista de piezas para el patín de roldanas sobre raíles LF20S sin accionamiento

Componente	N.º	Cantidad	Página
A Perfil 90x180	3 842 990 416 / L ₂	1	2-47
B Perfil guía LF20S	3 842 993 080 / L ₂	1	13-32
C Vástago de guía LF20	3 842 993 969 / L ₂	2	13-32
D Perfil 45x270	3 842 992 927 / L ₁	1	2-44
E Tapa 45x90	3 842 548 757	6	2-44
F Cojinete de apoyo LF20	3 842 535 663	4	13-33
G Tapa 90x90	3 842 548 761	4	2-46
L Tornillo cilíndrico DIN 7984 – M8x45		n ¹⁾	
M Tuerca de martillo M8, ranura de 10 mm	3 842 530 287	n ¹⁾	3-4
N Tuerca deslizante	3 842 146 877	n ¹⁾	13-32

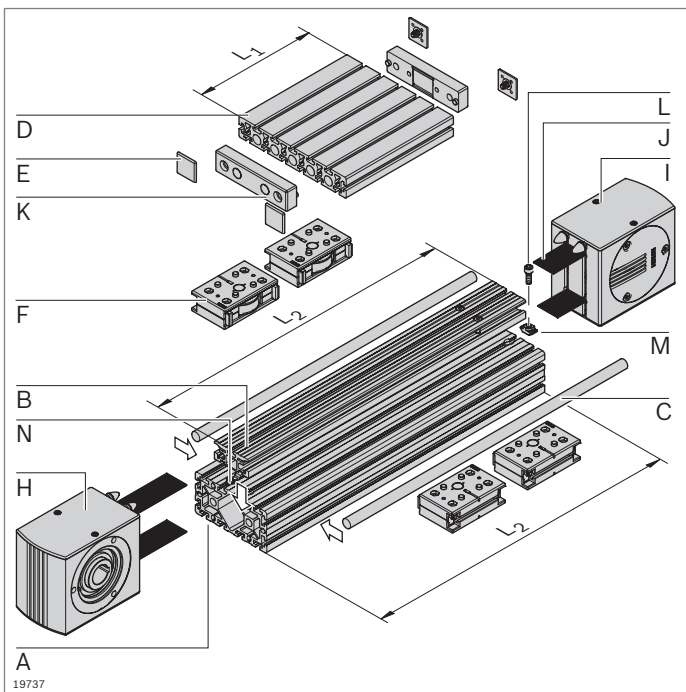
¹⁾ Para el cálculo véase la página 13-32

Lista de piezas para el patín de roldanas sobre raíles LF20S con accionamiento

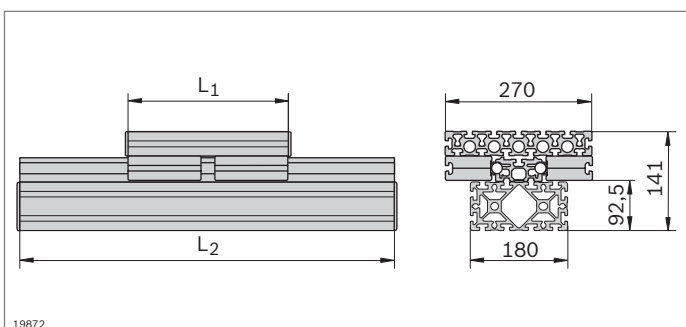
Componente	N.º	Cantidad	Página
A Perfil 90x180 LF-S	3 842 993 081 / L ₂	1	2-47
B Perfil guía LF20S	3 842 993 080 / L ₂	1	13-32
C Vástago de guía LF20	3 842 993 969 / L ₂	2	13-32
D Perfil 45x270 M12	3 842 992 928 / L ₁	1	2-44
E Tapa 45x45	3 842 548 753	4	2-39
F Cojinete de apoyo LF20	3 842 535 663	4	13-33
H Cabeza de accionamiento LF20S	3 842 526 414	1	13-35
I Cabeza de desviación LF20S	3 842 526 415	1	13-35
J Correa dentada LF20	3 842 994 662 / L ₃ ¹⁾	1	13-36
K Empalmadura de correa LF20	3 842 535 680	2	13-36
L Tornillo cilíndrico DIN 7984 – M8x45		n ²⁾	
M Tuerca de martillo M8, ranura de 10 mm	3 842 530 287	n ²⁾	3-4
N Tuerca deslizante	3 842 146 877	n ²⁾	13-32

¹⁾ L₃ = 2xL₂ - L₁ + 780

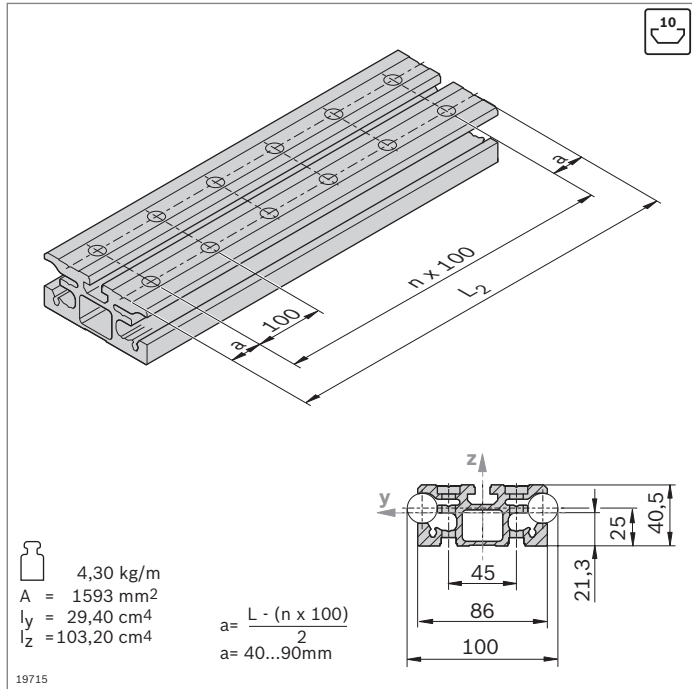
²⁾ Para el cálculo véase la página 13-32



19737



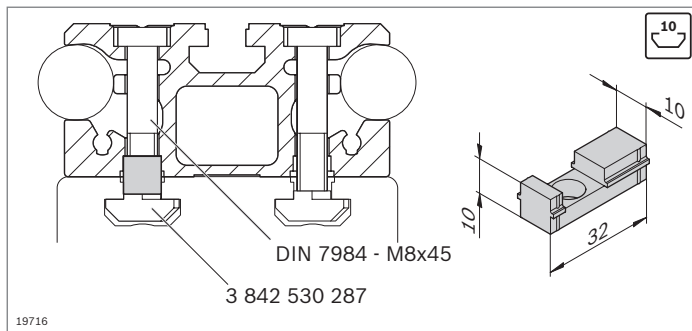
19872



- ▶ Perfil guía LF20S para alojar los vástagos de guía
- ▶ Montaje sobre perfiles de soporte MGE con ranura de 10 mm o directamente sobre una superficie plana

Perfil guía	L ₂ (mm)	N.º
LF20S	180 ... 6070	1 unidad 3 842 993 080 / L ₂
	6070	6 unidades 3 842 557 958

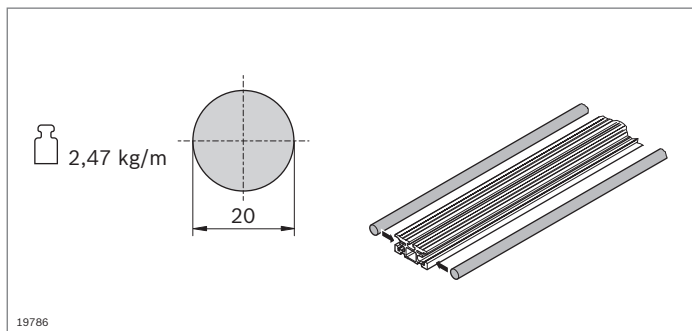
Accesorios: tornillo cilíndrico DIN 7984 M8x45
tuerca de martillo M8, ranura de 10 mm (pág. 3-4)
tuerca deslizante



- ▶ Tuerca deslizante como ayuda de centrado para el montaje del perfil guía en una ranura de perfil de 10 mm

Tuerca deslizante	N.º
	50 3 842 146 877

Material: PA; negro

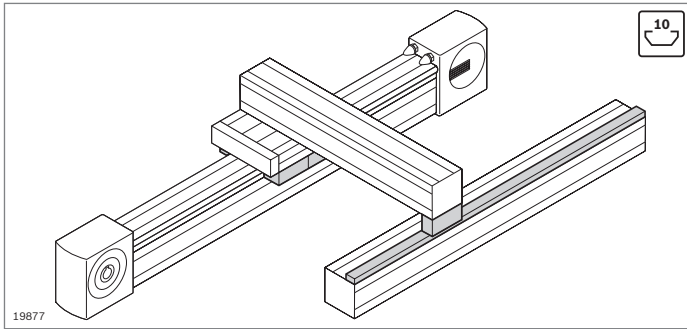


- ▶ El vástago de guía se introduce con presión en el perfil guía
- ▶ El vástago de guía conduce el cojinete de apoyo

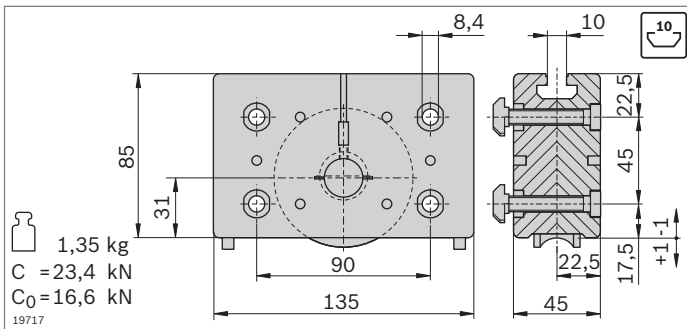
Vástago de guía	L ₂ (mm)	N.º
LF20	150 ... 2900	1 3 842 993 969 / L ₂
	2900	20 3 842 539 416

Material: árbol macizo VA; templado por inducción, pulido

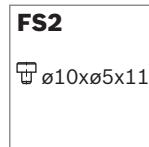
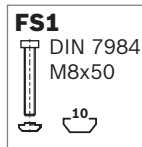
Estado de suministro: no engrasado, engrase según las instrucciones de montaje **3 842 527 226**



- ▶ Cojinete de apoyo para la construcción de carros
- ▶ Cojinete de apoyo para brazo destinado a la absorción de fuerzas excéntricas
- ▶ Riel de guía para el apoyo de cojinetes de apoyo (pág. 13-34)



- ▶ Cojinete de apoyo para la construcción de carros
- ▶ Guía mediante vástago de guía
- ▶ Roldanas con alojamiento de bolas, con lubricación para toda su vida útil
- ▶ Filtros de lubricación con depósito para la lubricación del vástago de guía
- ▶ Ajuste sin holgura de las roldanas mediante perno excéntrico
- ▶ Posibilidad de cambiar los filtros de lubricación montados por la parte trasera

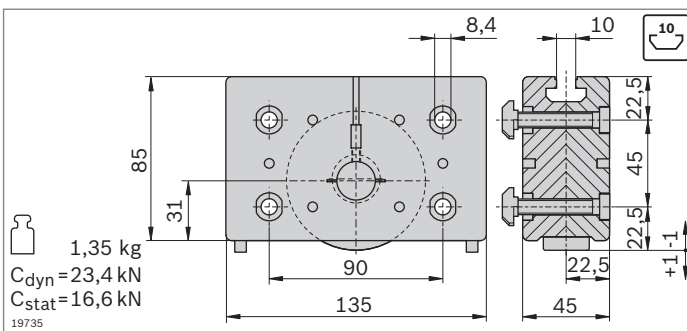


Cojinete de apoyo	N.º	FS
LF20	2 3 842 535 663	4xFS1 4xFS2

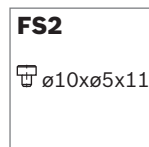
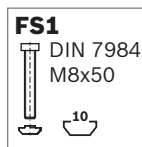
Material: carcasa: fundición a presión de aluminio
roldana: acero; templado, pulido

Volumen de suministro: incl. material de fijación (FS)

Estado de suministro: filtros de lubricación no engrasados, engrase según las instrucciones de montaje **3 842 527 226**



- ▶ Cojinete de apoyo para brazo destinado a la absorción de fuerzas excéntricas
- ▶ Para apoyar en el riel de guía
- ▶ Roldanas con alojamiento de bolas, con lubricación para toda su vida útil
- ▶ Filtros de lubricación con depósito para la lubricación del vástago de guía
- ▶ Ajuste sin holgura de las roldanas mediante perno excéntrico
- ▶ Posibilidad de cambiar los filtros de lubricación montados por la parte trasera

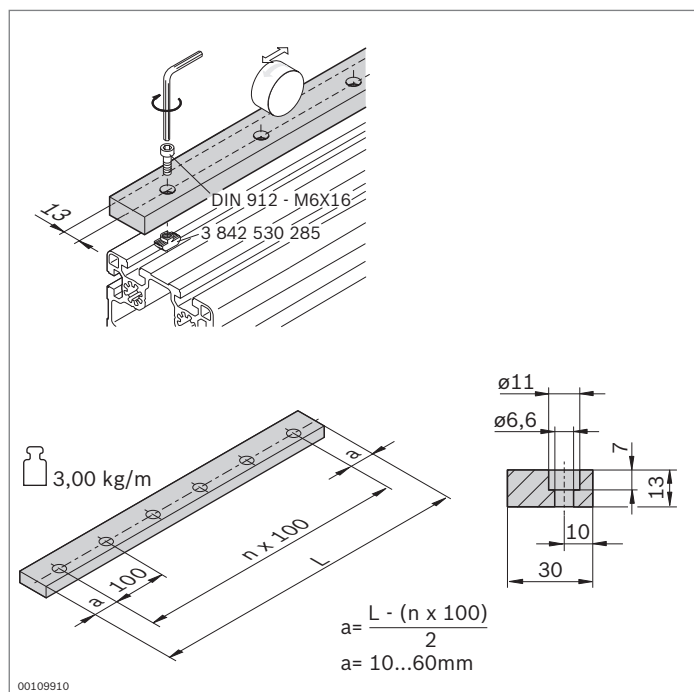


Cojinete de apoyo	N.º	FS
LF20	2 3 842 535 665	4xFS1 4xFS2

Material: carcasa: fundición a presión de aluminio
roldana: acero; templado, pulido

Volumen de suministro: incl. material de fijación (FS)

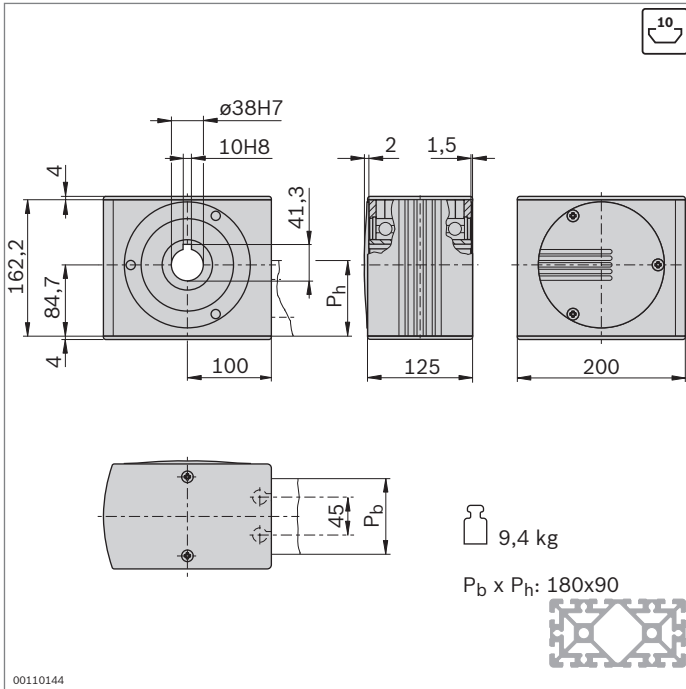
Estado de suministro: filtros de lubricación no engrasados, engrase según las instrucciones de montaje **3 842 527 226**



► Riel de guía para el apoyo de cojinetes de apoyo

Riel de guía	L (mm)	N.º
LF20	120 ... 2000	3 842 994 702 / L

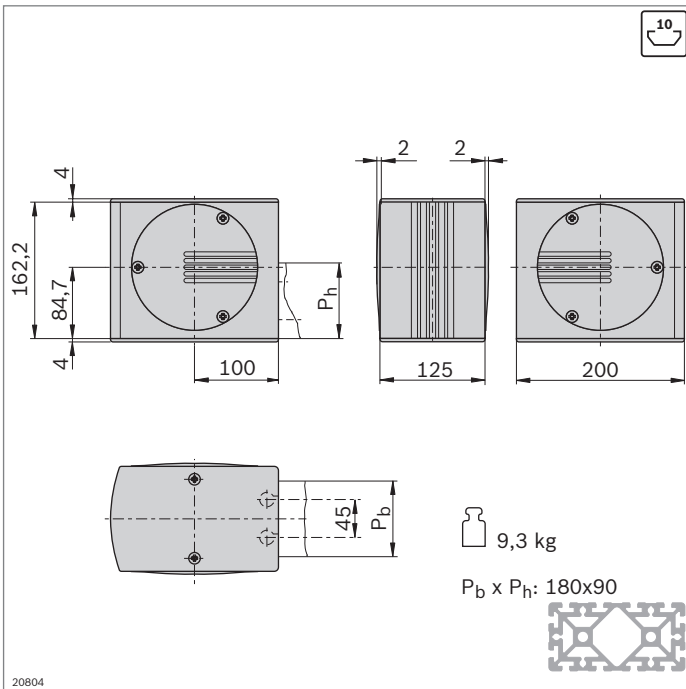
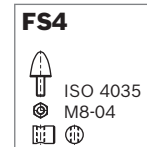
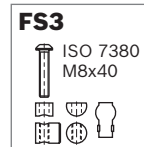
Material: acero; templado, pulido
 Estado de suministro: no engrasado, engrase según las instrucciones de montaje **3 842 527 226**
 Accesorios: tornillo cilíndrico DIN 912 – M6x16
 tuerca de martillo M6, ranura de 10 mm
(3 842 530 285)



- ▶ Cabeza de accionamiento para la transmisión de un par de accionamiento a una correa dentada
- ▶ Para montaje directo de un motor o (en combinación con un árbol enchufable) para el montaje de un reductor de eje hueco o un acoplamiento (pág. 13-46)
- ▶ Montaje con empalmador a tope directamente en el perfil (empalmador incluido en el volumen de suministro)
- ▶ Mecanizado de perfiles: taladro ciego LF-S para empalmador a tope

Cabeza de accionamiento	N.º	FS
LF20S	3 842 526 414	4xFS3, 2xFS4

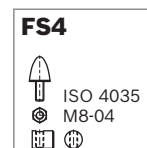
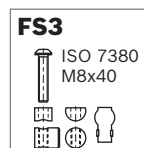
Material: cabeza de accionamiento: aluminio; anodizado
eje hueco: acero; galvanizado
Volumen de suministro: incl. material de fijación (FS), tapas

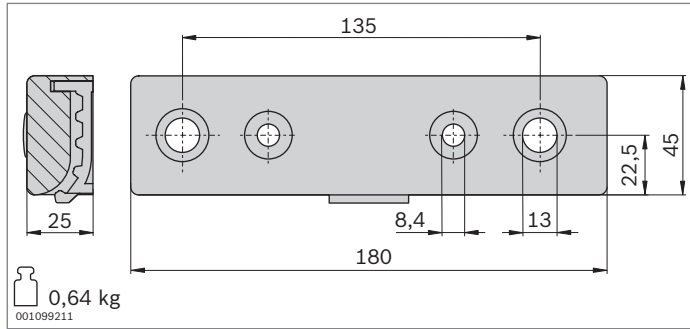


- ▶ Cabeza de desviación para la desviación y el tensado de la correa dentada
- ▶ Montaje con empalmador a tope directamente en el perfil (empalmador incluido en el volumen de suministro)
- ▶ Mecanizado de perfiles: taladro ciego LF-S para empalmador a tope

Cabeza de desviación	N.º	FS
LF20S	3 842 526 415	4xFS3, 2xFS4

Material: cabeza de desviación: aluminio; anodizado
eje hueco: acero; galvanizado
tapas: PA; negro
Volumen de suministro: incl. material de fijación (FS), tapas



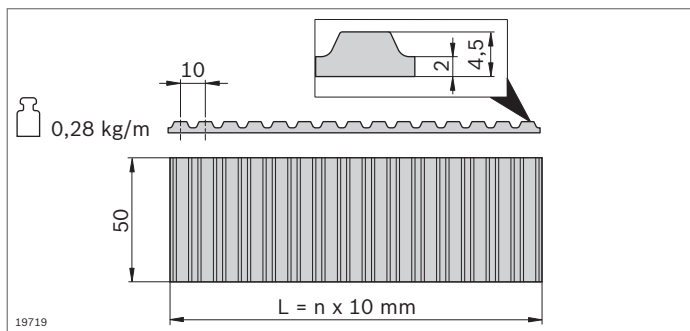


- ▶ Empalmadura de correa para la fijación de la correa dentada a la parte frontal del carro
- ▶ Mecanizado del perfil de soporte 45x270 para carro LF20S: M12
- ▶ Se incluyen todas las piezas de unión para el montaje en la parte frontal del perfil (LF20S) o en la ranura (LF20C)

Empalmadura de correa	N.º	FS
LF20	2 3 842 535 680	4xFS2, 2xFS5, 2xFS6, 2xFS7, 2xFS8

Material: aluminio; pintado en negro
 Volumen de suministro: incl. material de fijación (FS)

FS2 ø10xø5x11	FS5 DIN7984 M12x40	FS6 DIN 7984 M8x30 DIN 125 A8,4	FS7 DIN 7991 M8x30
FS8 ø18x7			

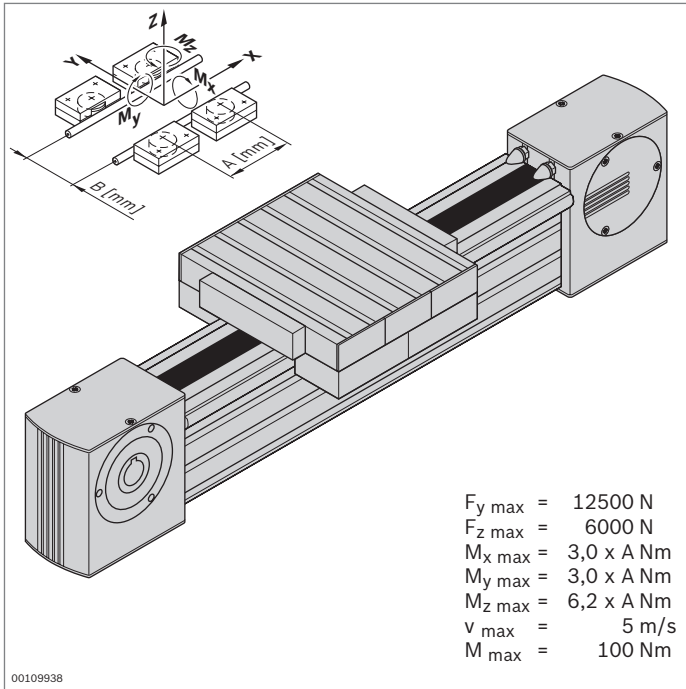


- ▶ Correa dentada para el accionamiento de un carro
- ▶ Separación: AT10

Correa dentada	L ₃ (mm)	N.º
LF20	300 ... 50000	3 842 994 662 / L₃¹⁾
	50000	3 842 513 648

¹⁾ L₃ = 2xL₂ - L₁ + 780

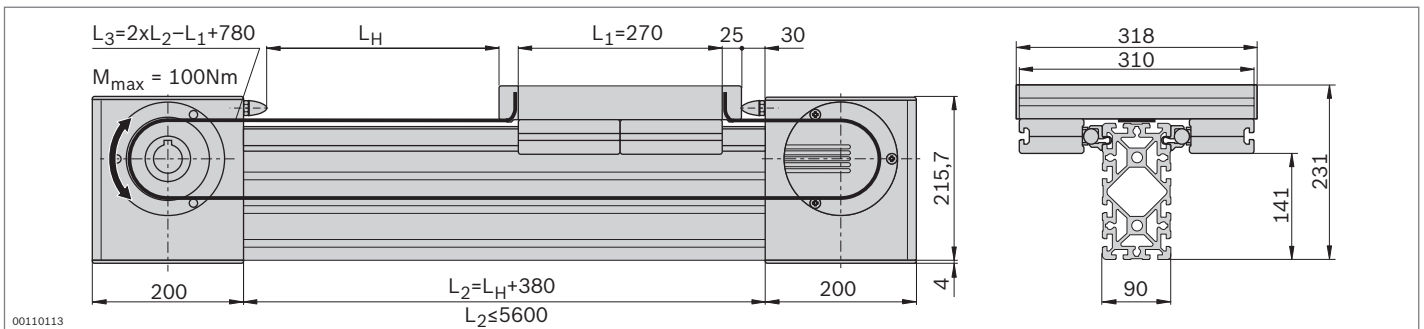
Material: PU con alambres de acero embutidos



Patín de roldanas sobre raíles LF20C – Eje completo



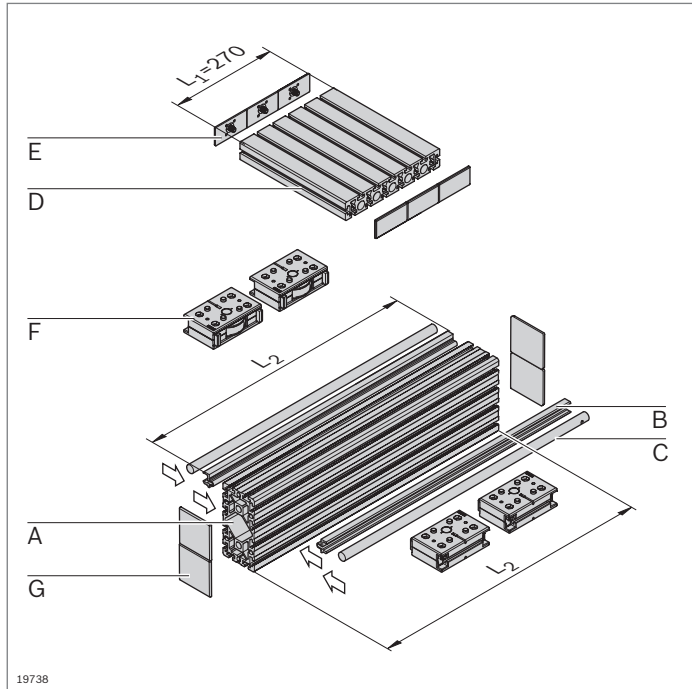
- ▶ Patín de roldanas sobre raíles completamente montado
- ▶ Posibilidad de elegir individualmente la elevación
- ▶ Perfil de sujeción encajado en el perfil de soporte 90x180
- ▶ Incl. accionamiento por correa dentada; más indicaciones acerca del concepto de accionamiento (pág. 13-44)



Datos técnicos

Para las indicaciones sobre el diseño y el accionamiento véase la página 13-50

Eje completo	L_H (mm)	N.º
LF20C	50 ... 5220	3 842 998 500 / L_H

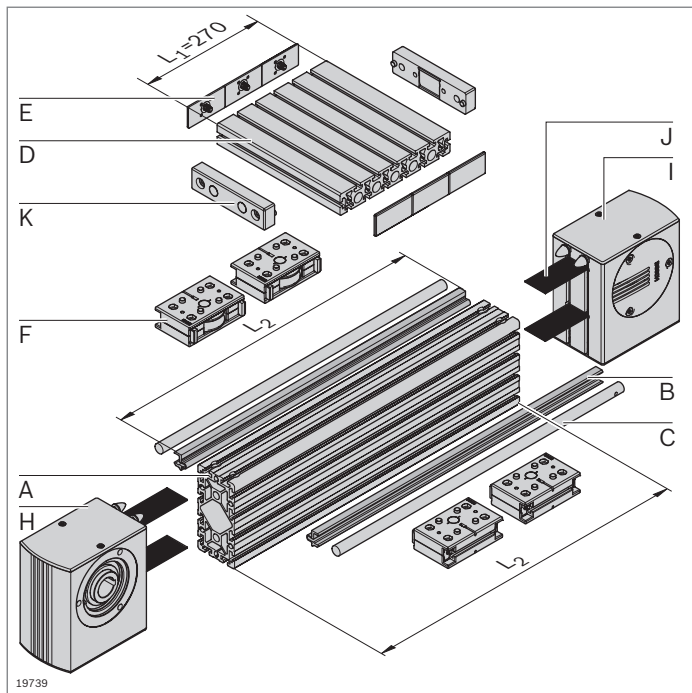


Patín de roldanas sobre raíles LF20C - Componentes

- Componentes para el montaje individual de los patines de roldanas sobre raíles con o sin accionamiento

Lista de piezas para el patín de roldanas sobre raíles LF20C sin accionamiento

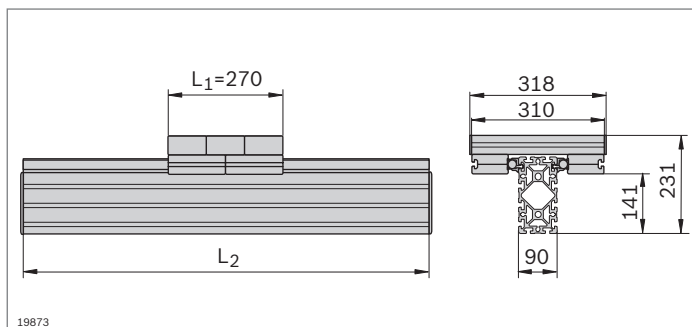
Componente	N.º	Cantidad	Página
A Perfil 90x180	3 842 990 416 / L_2	1	2-47
B Perfil de sujeción LF20C	3 842 992 441 / L_2	2	13-39
C Vástago de guía LF20	3 842 993 969 / L_2	2	13-39
D Perfil 45x270	3 842 992 927 / 310 mm	1	2-44
E Tapa 45x90	3 842 548 757	6	2-44
F Cojinete de apoyo LF20	3 842 535 663	4	13-40
G Tapa 90x90	3 842 548 761	4	2-47

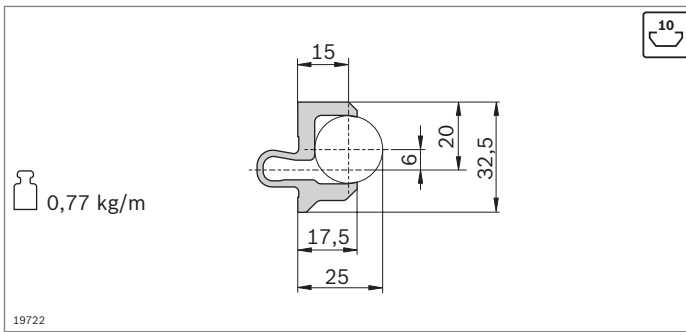


Lista de piezas para el patín de roldanas sobre raíles LF20C con accionamiento

Componente	N.º	Cantidad	Página
A Perfil 90x180 LF	3 842 992 898 / L_2	1	2-47
B Perfil de sujeción LF20C	3 842 992 441 / L_2	2	13-39
C Vástago de guía LF20	3 842 993 969 / L_2	2	13-39
D Perfil 45x270	3 842 992 927 / 310 mm	1	2-44
E Tapa 45x90	3 842 548 757	6	2-44
F Cojinete de apoyo LF20	3 842 535 663	4	13-40
H Cabeza de accionamiento	3 842 526 867	1	13-42
I Cabeza de desviación	3 842 526 869	1	13-42
J Correa dentada	3 842 994 662 / L_3 ¹⁾	1	13-43
K Empalmadura de correa	3 842 535 680	2	13-43

¹⁾ $L_3 = 2xL_2 - L_1 + 780$

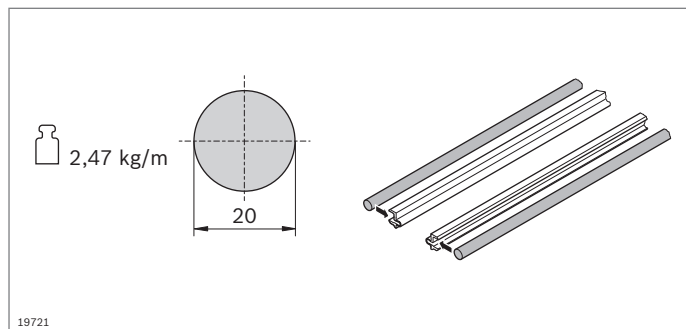




- ▶ El perfil de sujeción se encaja en cualquier ranura de 10 mm del perfil de soporte y aloja los vástagos de guía

Perfil de sujeción	L (mm)	N.º
LF20C	150 ... 3000	3 842 992 441 / L
	20 unidades	3000 3 842 518 898

Material: aluminio; anodizado

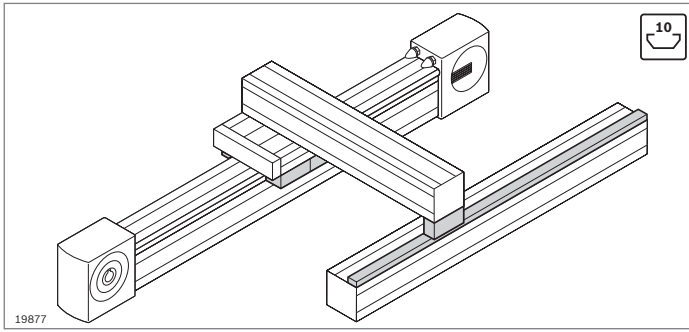


- ▶ El vástago de guía se introduce con presión en el perfil de sujeción
- ▶ El vástago de guía conduce el cojinete de apoyo

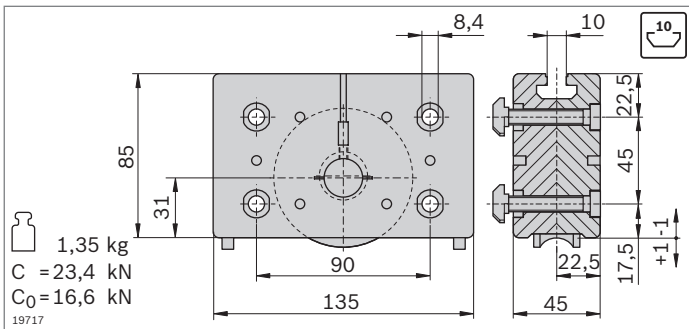
Vástago de guía	L (mm)	N.º
LF20	150 ... 2900	1 3 842 993 969 / L
	2900	20 3 842 539 416

Material: árbol macizo VA; templado por inducción, pulido

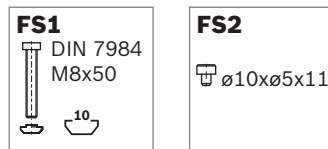
Estado de suministro: no engrasado, engrase según las instrucciones de montaje **3 842 527 226**



- ▶ Cojinete de apoyo para la construcción de carros
- ▶ Cojinete de apoyo para brazo destinado a la absorción de fuerzas excéntricas
- ▶ Riel de guía para el apoyo de cojinetes de apoyo (pág. 13-41)



- ▶ Cojinete de apoyo para la construcción de carros
- ▶ Guía mediante vástago de guía
- ▶ Roldanas con alojamiento de bolas, con lubricación para toda su vida útil
- ▶ Filtros de lubricación con depósito para la lubricación del vástago de guía
- ▶ Ajuste sin holgura de las roldanas mediante perno excéntrico
- ▶ Posibilidad de cambiar los filtros de lubricación montados por la parte trasera

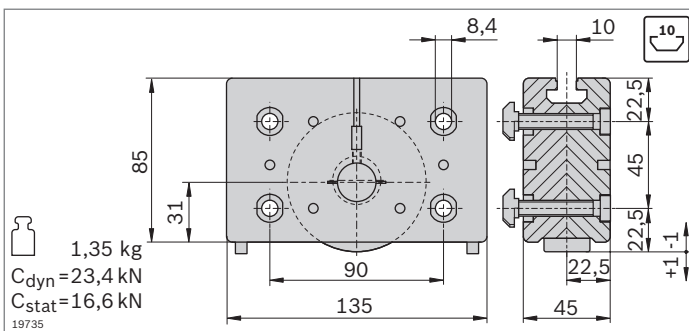


Cojinete de apoyo		N.º	FS
LF20	2	3 842 535 663	4xFS1 4xFS2

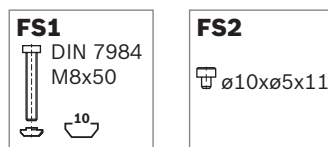
Material: carcasa: fundición a presión de aluminio
roldana: acero; templado, pulido

Volumen de suministro: incl. material de fijación (FS)

Estado de suministro: filtros de lubricación no engrasados, engrase según las instrucciones de montaje **3 842 527 226**



- ▶ Cojinete de apoyo para brazo destinado a la absorción de fuerzas excéntricas
- ▶ Para apoyar en el riel de guía
- ▶ Roldanas con alojamiento de bolas, con lubricación para toda su vida útil
- ▶ Filtros de lubricación con depósito para la lubricación del vástago de guía
- ▶ Ajuste sin holgura de las roldanas mediante perno excéntrico
- ▶ Posibilidad de cambiar los filtros de lubricación montados por la parte trasera

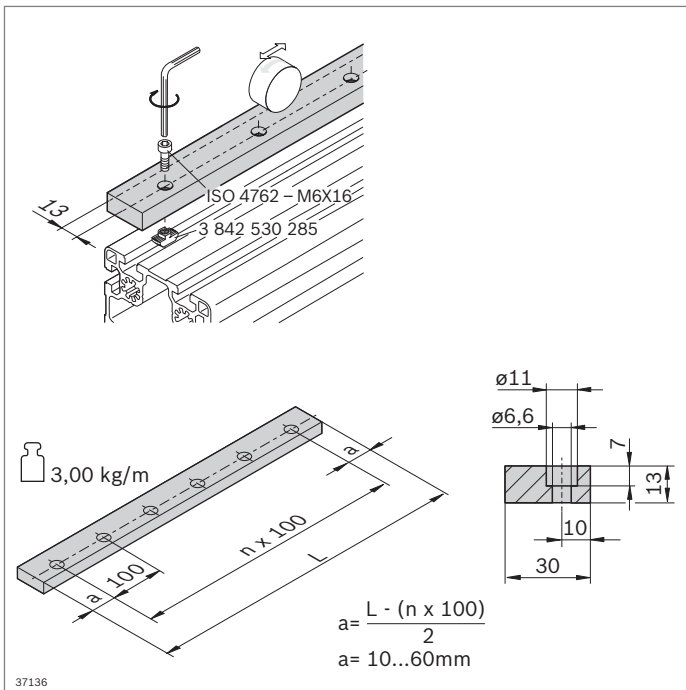


Cojinete de apoyo		N.º	FS
LF20	2	3 842 535 665	4xFS1 4xFS2

Material: carcasa: fundición a presión de aluminio
roldana: acero; templado, pulido

Volumen de suministro: incl. material de fijación (FS)

Estado de suministro: filtros de lubricación no engrasados, engrase según las instrucciones de montaje **3 842 527 226**



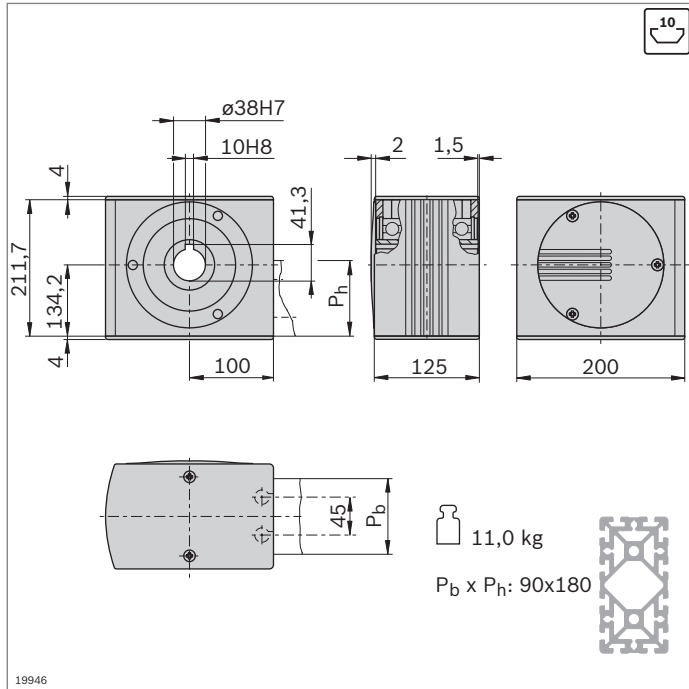
► Riel de guía para el apoyo de cojinetes de apoyo

Riel de guía	L (mm)	N.º
LF20	120 ... 2000	3 842 994 702 / L

Material: acero; templado, pulido

Accesorios: tornillo cilíndrico ISO 4762 - M6x16
tuerca de martillo M6, ranura de 10 mm
(3 842 530 285)

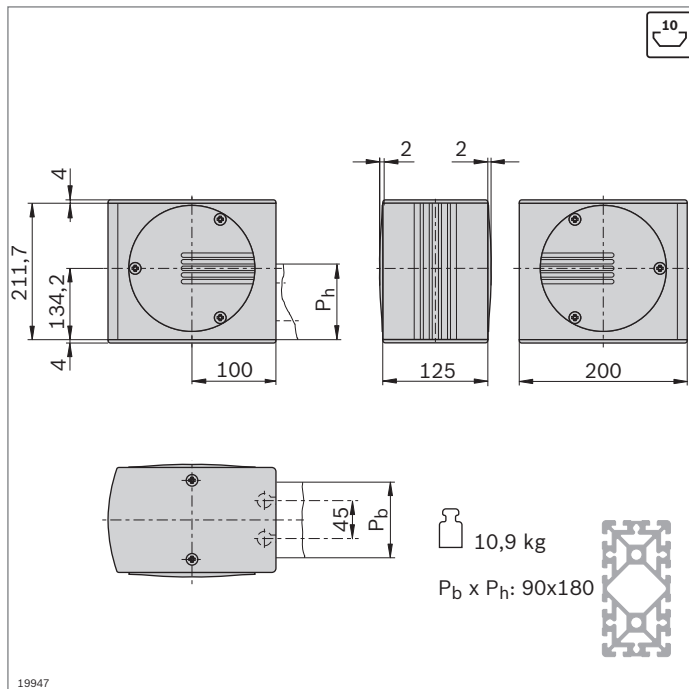
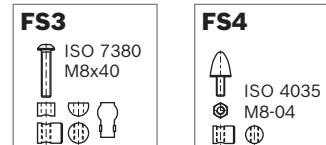
Estado de suministro: no engrasado, engrase según las instrucciones de montaje **3 842 527 226**



- ▶ Cabeza de accionamiento para la transmisión de un par de accionamiento a una correa dentada
- ▶ Para montaje directo de un motor o (en combinación con un árbol enchufable) para el montaje de un reductor de eje hueco o un acoplamiento (pág. 13-46)
- ▶ Montaje con empalmador a tope directamente en el perfil (empalmador incluido en el volumen de suministro)
- ▶ Mecanizado de perfiles: taladro ciego LF para empalmador a tope

Cabeza de accionamiento	N.º	FS
LF20C	3 842 526 867	4xFS3, 2xFS4

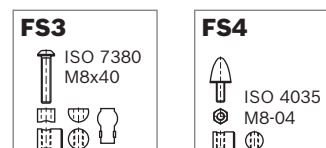
Material: cabeza de accionamiento: aluminio; anodizado
eje hueco: acero; galvanizado
Volumen de suministro: incl. material de fijación (FS), tapas

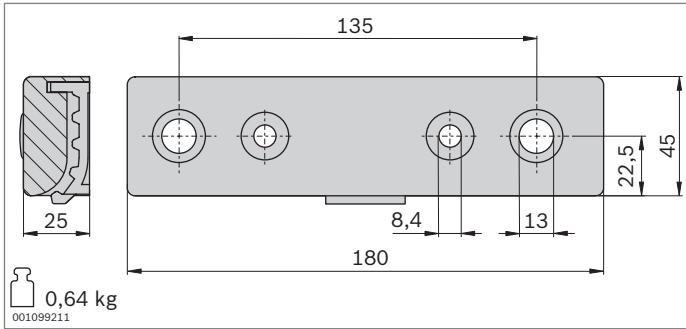


- ▶ Cabeza de desviación para la desviación y el tensado de la correa dentada
- ▶ Montaje con empalmador a tope directamente en el perfil (empalmador incluido en el volumen de suministro)
- ▶ Mecanizado de perfiles: taladro ciego LF para empalmador a tope

Cabeza de desviación	N.º	FS
LF20C	3 842 526 869	4xFS3, 2xFS4

Material: cabeza de desviación: aluminio; anodizado
eje hueco: acero; galvanizado
tapas: PA; negro
Volumen de suministro: incl. material de fijación (FS), tapas



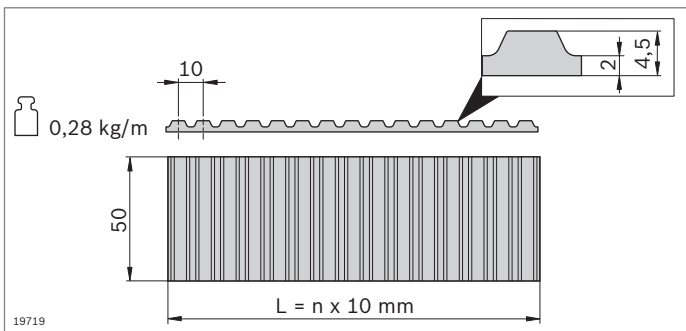


- ▶ Empalmadura de correa para la fijación de la correa dentada en la ranura del carro
- ▶ Mecanizado del perfil de soporte 45x270 para carro LF20S: M12
- ▶ Se incluyen todas las piezas de unión para el montaje en la parte frontal del perfil (LF20S) o en la ranura (LF20C)

Empalmadura de correa	N.º	FS
LF20	2	3 842 535 680 4xFS2, 2xFS5, 2xFS6, 2xFS7, 2xFS8

Material: aluminio; pintado en negro
 Volumen de suministro: incl. material de fijación (FS)

FS2 ø10xø5x11	FS5 DIN7984 M12x40	FS6 DIN 7984 M8x30 DIN 125 A8,4 10	FS7 DIN 7991 M8x30 10
FS8 ø18x7			

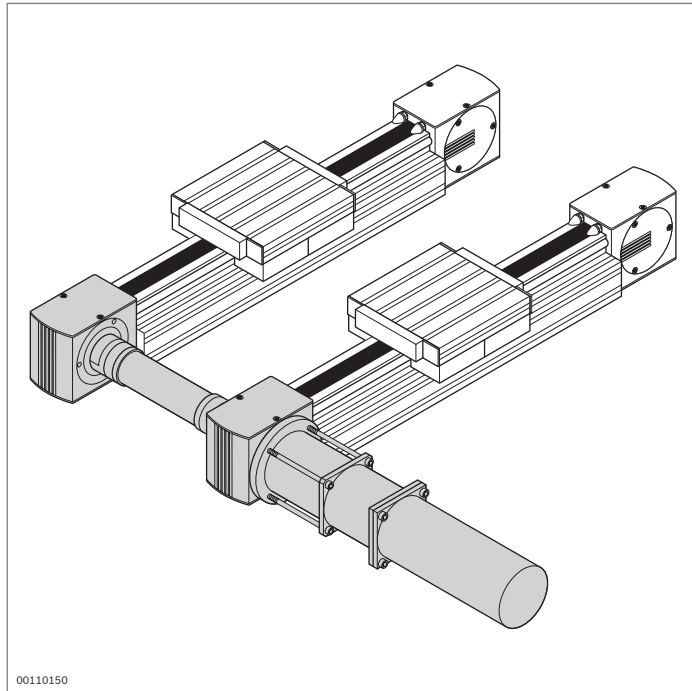


- ▶ Correa dentada para el accionamiento de un carro
- ▶ Separación: AT10

Correa dentada	L (mm)	N.º
LF20	300 ... 50000	3 842 994 662 / L₃¹⁾
	50000	3 842 513 648

¹⁾ $L_3 = 2xL_2 - L_1 + 780$

Material: PU con alambres de acero embutidos

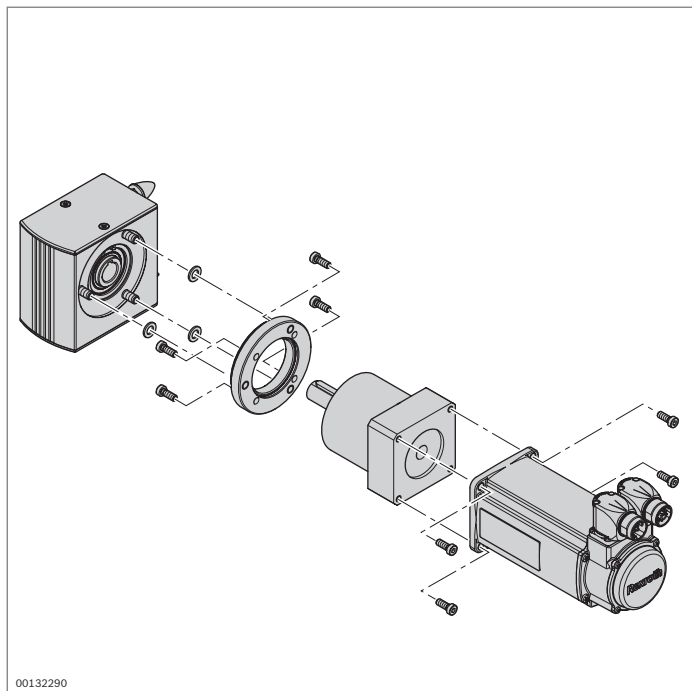


Accionamiento de las guías lineales

Concepto de accionamiento

El accionamiento de las guías lineales tiene lugar mediante el eje hueco de la cabeza de accionamiento. La cabeza de accionamiento sirve para el montaje directo de un motor o en combinación con un árbol enchufable para el montaje de un reductor de eje hueco o un acoplamiento. Según las velocidades de desplazamiento deseadas para la aplicación, será necesaria la utilización de diferentes tipos de motor en combinación con engranajes intermedios. Con la gran variedad de componentes de accionamiento disponibles en el mercado resulta un gran número de combinaciones posibles.

El sistema modular de perfiles MGE permite un automontaje sencillo de las guías lineales de Bosch Rexroth gracias a la utilización de un vástago de eje estándar y a las sencillas medidas de conexión.



Fijación

La cabeza de accionamiento se fija directamente en el perfil con empalmadores a tope.

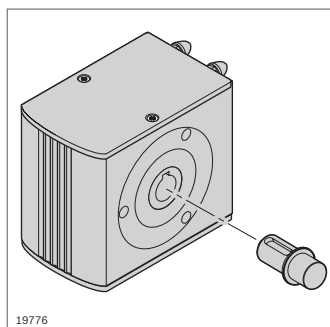
El motor o la brida intermedia del engranaje pueden atornillarse con la cabeza de accionamiento como unidad completa desde la izquierda o la derecha.

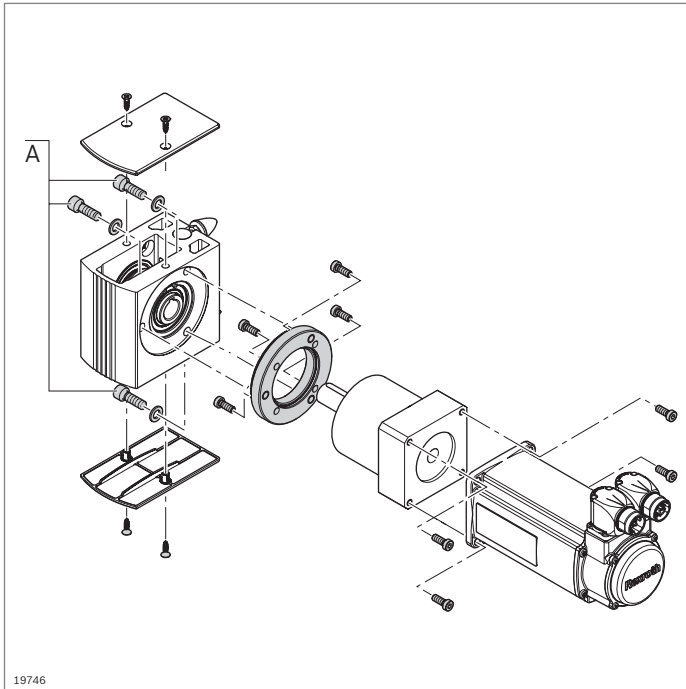
Árboles de sincronización

Mediante el uso de los árboles de sincronización (pág. 13-47) se pueden operar varios ejes lineales con un accionamiento.

Medidas de conexión (bridas)

En las páginas 13-45 y s. se encuentran las medidas de conexión para las guías lineales en los tamaños LF6, LF12 y LF20.





Brida

Para la fijación del motor/engranaje generalmente se requiere una brida. A continuación se representan las medidas de conexión para la integración en la cabeza de accionamiento. La integración en el motor/engranaje depende del tipo seleccionado.

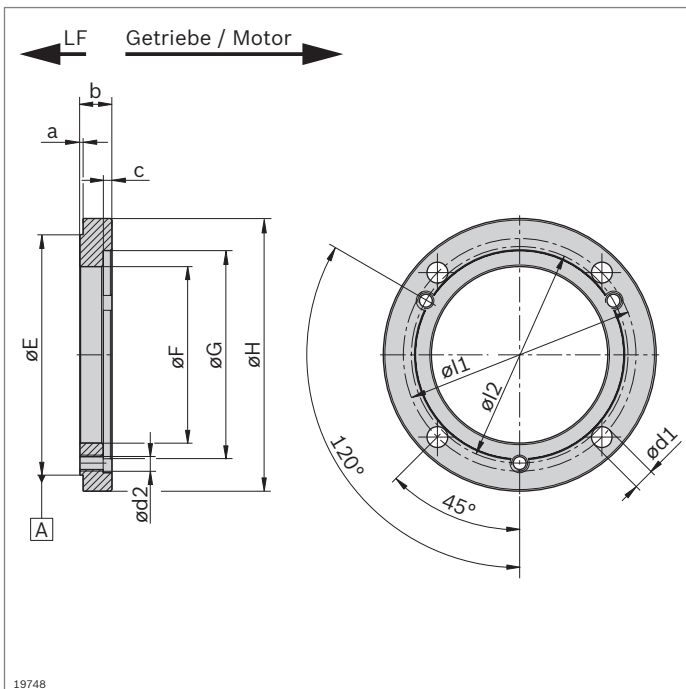
Véanse también las medidas de conexión de las cabezas de accionamiento

LF6S (pág. 13-9), LF6C (pág. 13-14),
LF12C (pág. 13-28), LF12S (pág. 13-21),
LF20C (pág. 13-42), LF20S (pág. 13-35),

Material de fijación de brida (A)

Indicación para brida en automontaje. Adaptar el material de fijación a un grosor de brida diferente.

	LF6 (b = 14,5 mm)	LF12 (b = 20 mm)	LF20 (b = 20 mm)
Cabeza de accionamiento – Brida	ISO 4762 – M8x22 (3x) ISO 7092 – 8 (3x)	ISO 4762 – M8x25 (3x) ISO 7092 – 8 (3x)	ISO 4762 – M10x30 (3x) ISO 7092 – 10 (3x)



Dibujo y medidas para brida en automontaje.

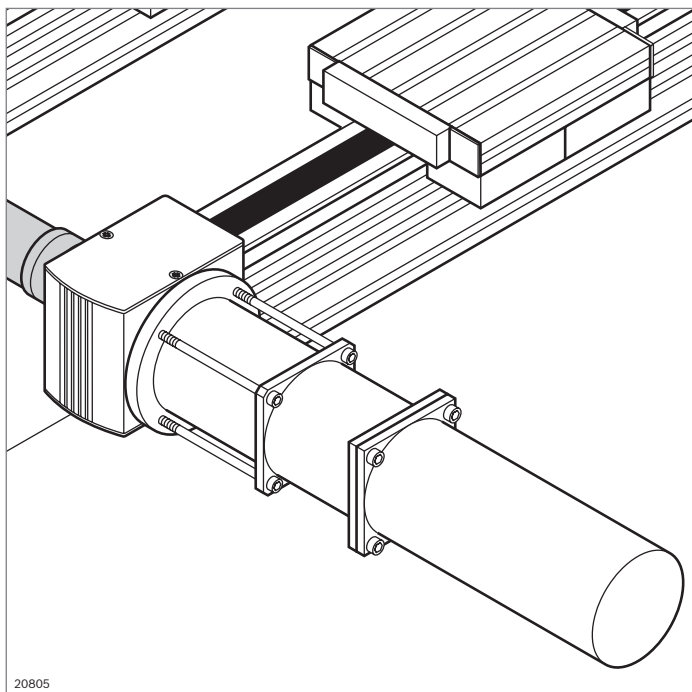
Según el motor y el engranaje, puede ser necesaria una adaptación específica para el cliente. El cliente debe encargarse de proporcionar el material de fijación.

Brida

Variable de medida	LF6 (mm)	LF12 (mm)	LF20 (mm)
a	3,5 ± 0,15	3,5 ± 0,15	2 ± 0,15
b _{min} *)	∥ 0,05	*)	*)
c*)	*)	*)	*)
E	∅ 88 -0,1/-0,3	∅ 111 -0,1/-0,3	∅ 150 -0,1/-0,3
F _{min} *)	∅ *)	∅ *)	∅ *)
G*)	⊙ 0,05 A	∅ *)	∅ *)
H*)	∅ *)	∅ *)	∅ *)
l1*)	∅ *)	∅ *)	∅ *)
l2	∅ 78	∅ 100	∅ 135
d1*)	∅ *)	∅ *)	∅ *)
d2	⊕ ∅ 0,25 M8	M8	M10

*) Medida en función del accionamiento del cliente.

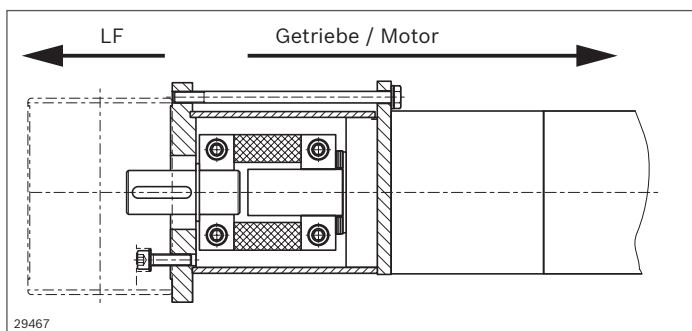
Aviso: El usuario debe comprobar los valores.



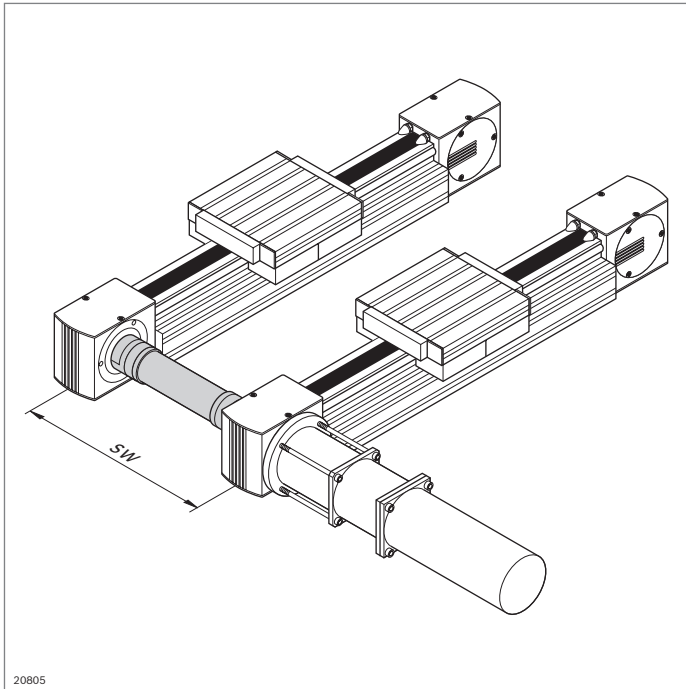
20805

Montaje alternativo con acoplamiento

En lugar del montaje directo mediante el empalme de tramos se puede interconectar un acoplamiento. De este modo se pueden compensar los errores de alineación por parte de la aplicación. El cliente debe diseñar y proporcionar el acoplamiento.



29467



20805

Árboles enchufables, árboles de sincronización

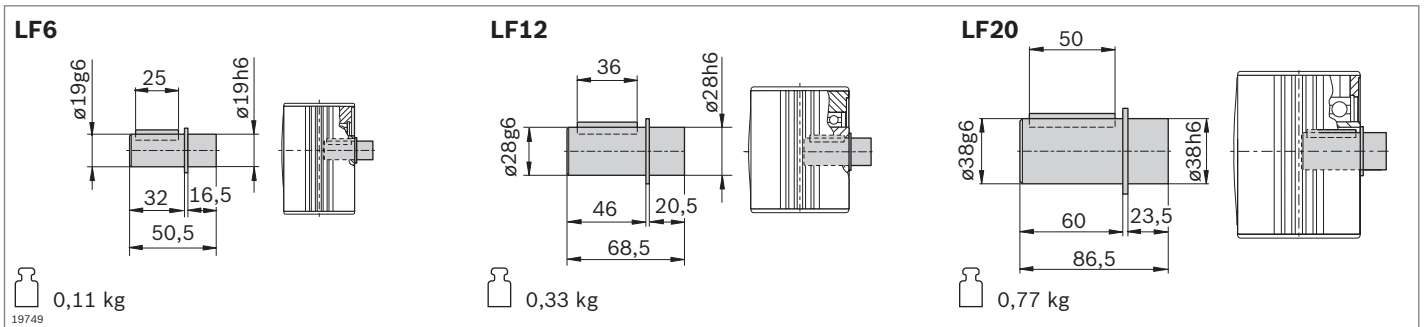
Árboles enchufables

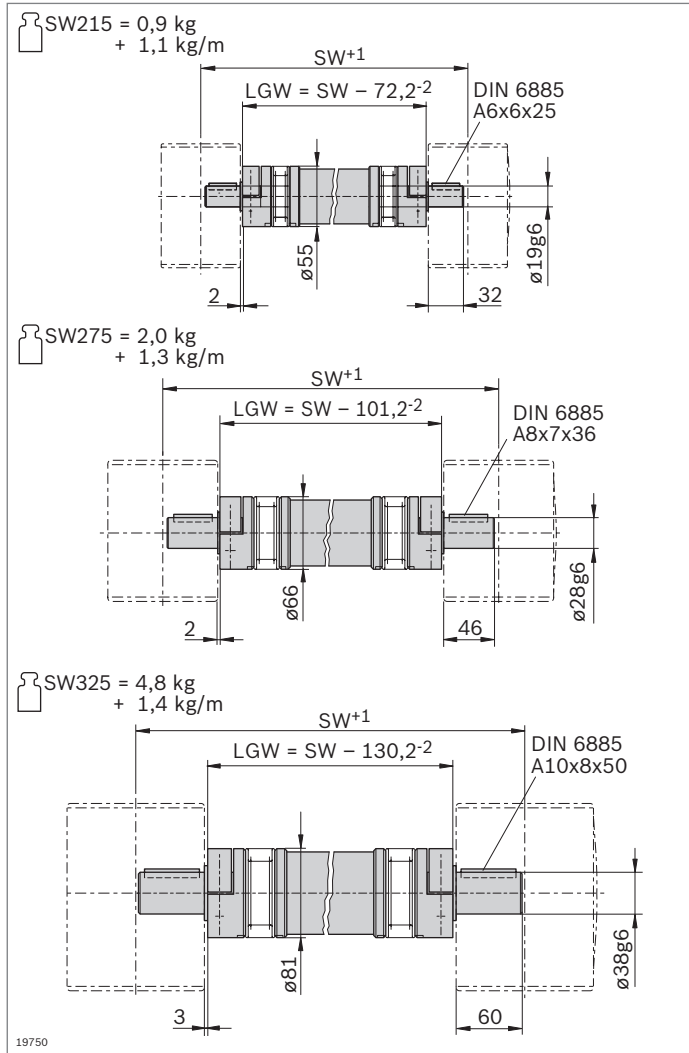
- ▶ Permiten el montaje de soluciones de accionamiento individuales

Árbol enchufable	N.º
LF6	3 842 526 893
LF12	3 842 526 894
LF20	3 842 526 895

Material: acero; niquelado

SW = distancia entre los apoyos





Árboles de sincronización

- ▶ Permiten la marcha sincrónica de varias guías lineales que se accionan con un motor común
- ▶ El árbol de sincronización puede cambiarse sin tener que desmontar las cabezas de accionamiento

Los diagramas de selección de las páginas 13-55 y 13-56 indican los valores máximos sin seguridades.

Árbol de sincronización	SW (mm)	N.º
LF6	215 ... 3000	3 842 994 811 / SW
LF12	275 ... 3500	3 842 994 812 / SW
LF20	325 ... 3500	3 842 994 813 / SW

Material: acero/aluminio

SW = distancia entre los apoyos

LGW = longitud del árbol de sincronización

Datos técnicos LF, diseño, montaje

Datos técnicos y cálculos generales

Velocidad

$$v_{\text{máx}} = 5 \text{ m/s}$$

Aceleración

$$a_{\text{máx}} = 15 \text{ m/s}^2$$

Resistencia a la temperatura

$$-10 \text{ °C} < \vartheta < 40 \text{ °C}$$

Lubricación

Todos los cojinetes de apoyo LF se suministran con filtros de lubricación montados.

Estado de suministro

No engrasado (engrasar con Klüber Isoflex Topas NCA 52; véanse las instrucciones de montaje **3 842 527 226**).

Filtros de lubricación con depósito no engrasados.

Vástagos de guía no engrasados.

Definición de la capacidad de carga dinámica C

La carga radial no modificable en tamaño y dirección que puede adoptar teóricamente un rodamiento lineal para una vida útil nominal de un trayecto recorrido de 100 km (según ISO 14728, parte 1).

Indicación para la carga máxima $F_{\text{máx}}$

Las cargas máximas son válidas para cargas individuales. Si se combinan las cargas, se reduce la vida útil prevista.

Definición y cálculo de la vida útil nominal

La vida útil calculada alcanzable con un 90 % de probabilidades de vida para un rodamiento individual o un grupo de rodamientos iguales de forma evidente, que funcionen en las mismas condiciones, con el material utilizado en la actualidad de forma generalizada, de una calidad de fabricación normal y en las condiciones de funcionamiento habituales (según ISO 14728, parte 1), así como unas condiciones de montaje óptimas.

Vida útil nominal con velocidad constante

$$L = \left(\frac{C}{F} \right)^3 10^5$$

$$L_h = \left(\frac{L}{2 \cdot s \cdot n_s \cdot 60} \right)$$

L = vida útil nominal (m)

L_h = vida útil nominal (h)

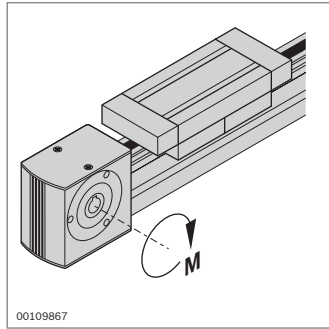
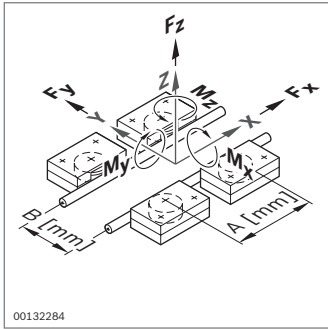
C = capacidad de carga dinámica (N)

F = carga equivalente (N)

s = longitud de carrera* (m)

n_s = frecuencia de carrera (carreras dobles) (rpm)

*) Para $s < 2 \cdot L_1$ (longitud de carro) se han reducido las capacidades de carga. Consulte.



Diseño en función de la carga

- Los valores indicados son cargas individuales máximas que se reducen con la combinación de cargas

Aviso: Si se dan fuerzas y pares superpuestos en una aplicación y se desplazan a los límites de carga, póngase en contacto con la persona de contacto de Rexroth que le asesora en el diseño.

	$A_{min}^{1)}$ (mm)	F_z (N)	F_y (N)	M_x (Nm)	M_z (Nm)	M_y (Nm)	$v_{máx}$ (m/s)	$M_{máx}$ (Nm)
LF6S	75	850	1400	13,6	$0,7 \cdot A^2$	$0,4 \cdot A^2$	5	9,5 / 7,6
LF6C	75	850	1400	$0,4 \cdot B^2$	$0,7 \cdot A^2$	$0,4 \cdot A^2$	5	15
LF12S	90	2000	3500	78,0	$1,7 \cdot A^2$	$1,0 \cdot A^2$	5	30
LF12C	90	2000	3500	$1,0 \cdot B^2$	$1,7 \cdot A^2$	$1,0 \cdot A^2$	5	30
LF20S	135	6000	12500	240,0	$6,2 \cdot A^2$	$3,0 \cdot A^2$	5	100
LF20C³⁾	135	6000	12500	$3,0 \cdot B^2$	$6,2 \cdot A^2$	$3,0 \cdot A^2$	5	100

¹⁾ A_{min} = longitud del cojinete de apoyo

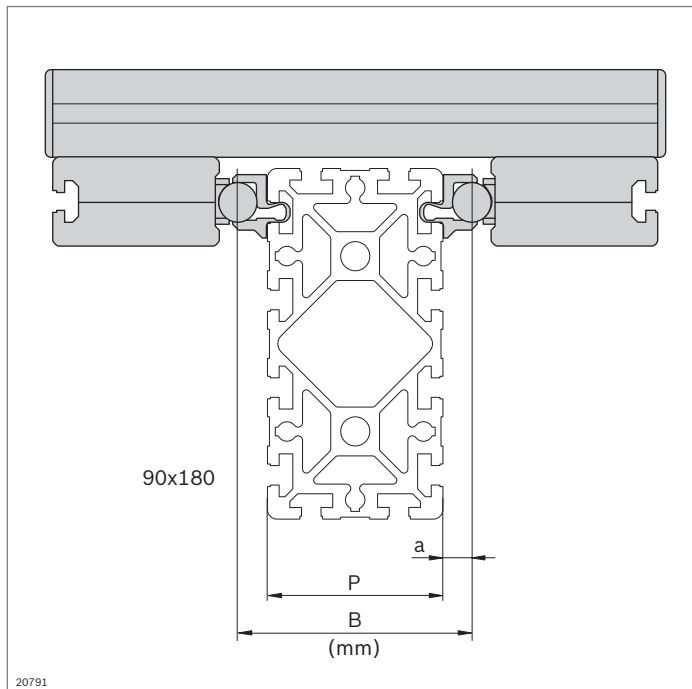
²⁾ Indicación: A (distancia de las ruedas de soporte, véase la imagen arriba) en mm, cálculo de B (anchura de vía), véase abajo

³⁾ Los valores máximos (capacidad de carga de la ranura de perfil) se alcanzan únicamente con los siguientes perfiles: 45x270; 60x90; 90x90; 90x180; 90x360 (véase la pág. 18-15)

Tenga en cuenta el esfuerzo máximo de las uniones atornillables en lo que se refiere a los railes, los carros y la fijación.

Preste atención a que existan un perfil básico lo suficientemente estable y a una subestructura correspondiente.

Tenga en cuenta la durabilidad general de los lubricantes.



Cálculo de la anchura de vía B

$$B = P + 2 \cdot a$$

B = anchura de vía (en mm)

P = anchura de perfil (en mm)

a = distancia de los vástagos (en mm)

LF ... C

Valores para a: para LF6C = 9,5 mm (pág. 13-13)

para LF12C = 9 mm (pág. 13-25)

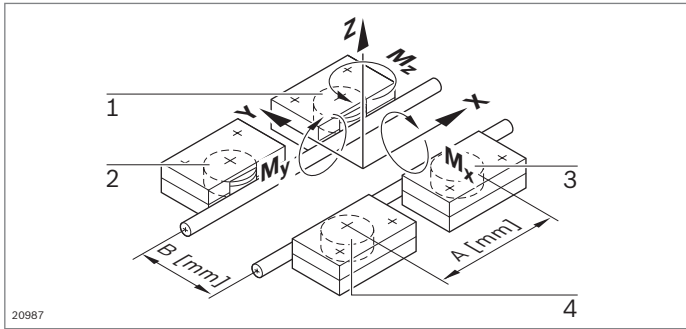
para LF20C = 15 mm (pág. 13-39)

LF ... S

Valores para a: para LF6S = 40 - 6 = 34 mm (pág. 13-8)

para LF12S = 90 - 12 = 78 mm (pág. 13-18)

para LF20S = 100 - 20 = 80 mm (pág. 13-32)



Roldana 1:

$$F_r = -\left(\frac{F_y}{2}\right) - \left(\frac{M_z}{A}\right)$$

$$F_a = \left(\frac{F_z}{4}\right) + \left(\frac{M_x}{2 \cdot B}\right) - \left(\frac{M_y}{2 \cdot A}\right)$$

Roldana 3:

$$F_r = +\left(\frac{F_y}{2}\right) + \left(\frac{M_z}{A}\right)$$

$$F_a = \left(\frac{F_z}{4}\right) - \left(\frac{M_x}{2 \cdot B}\right) - \left(\frac{M_y}{2 \cdot A}\right)$$

Roldana 2:

$$F_r = -\left(\frac{F_y}{2}\right) + \left(\frac{M_z}{A}\right)$$

$$F_a = \left(\frac{F_z}{4}\right) + \left(\frac{M_x}{2 \cdot B}\right) + \left(\frac{M_y}{2 \cdot A}\right)$$

Roldana 4:

$$F_r = +\left(\frac{F_y}{2}\right) - \left(\frac{M_z}{A}\right)$$

$$F_a = \left(\frac{F_z}{4}\right) - \left(\frac{M_x}{2 \cdot B}\right) + \left(\frac{M_y}{2 \cdot A}\right)$$

Tabla 1: Factores de carga para roldanas

	Caso de carga: $F_r \geq F_a $				Caso de carga: $F_r < F_a $			
	x	y	x_0	y_0	x	y	x_0	y_0
LF6	1	3,1	1,2	3,5	0,5	3,6	1	3,7
LF12	1	4,2	1,2	5,2	0,5	4,7	1	5,4
LF20	1	4	1,2	4,9	0,5	4,5	1,1	5

Tabla 2: Roldanas – Capacidades de carga

	C referido a 10^5 m (N)	C_0 (N)
LF6	3670	2280
LF12	8300	5000
LF20	23400	16600

Cálculo de la carga del rodamiento para un carro

Carga de las roldanas individuales

- ▶ A mm: distancia de los ejes giratorios de las roldanas
- ▶ B mm: distancia del centro de los vástagos de guía
- ▶ Entre la roldana y el vástago de guía, en dirección radial, solamente se pueden transmitir fuerzas de presión. Por ello, para las fuerzas radiales se aplica lo siguiente:
 $F_r \leq 0: F_r = 0$
- ▶ Las roldanas pueden recibir la misma carga axialmente en las dos direcciones. Por ello, para calcular P y P_0 es suficiente con el valor de la fuerza F_a

Cargas dinámica y estática equivalentes

Para calcular la vida útil de un patín de roldanas sobre raíles se tiene en cuenta la roldana con mayor carga.

Debe calcularse:

$$P = \max(P_1 \dots P_4)$$

$$P_0 = \max(P_{01} \dots P_{04})$$

Carga dinámica equivalente P

$$P = x \cdot |F_r| + y \cdot |F_a|$$

Carga estática equivalente P_0

$$P_0 = x_0 \cdot |F_r| + y_0 \cdot |F_a|$$

F_r (N): carga radial de la roldana

Se aplica lo siguiente: $F_r \leq 0: F_r = 0$

F_a (N): carga axial de la roldana

x, x_0 : factor radial (tabla 1)

y, y_0 : factor axial (tabla 1)

C: capacidad de carga dinámica (tabla 2)

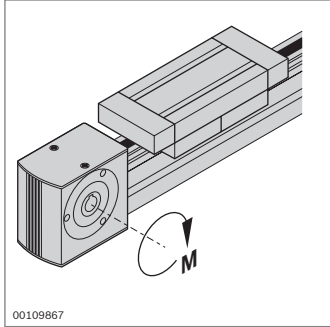
C_0 : capacidad de carga estática (tabla 2)

Seguridad estática:

$$S_0 = \left(\frac{C_0}{P_0}\right)$$

Se recomienda $S_0 \geq 4$

Selección del tamaño



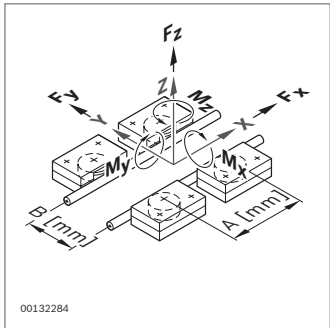
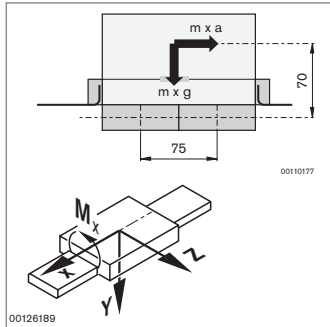
Cálculo de las fuerzas y los pares producidos

$$\begin{matrix} F_{x \text{ din}} & F_{y \text{ din}} & F_{z \text{ din}} & ^{1)} \\ M_{x \text{ din}} & M_{y \text{ din}} & M_{z \text{ din}} \end{matrix}$$

1) $F_{z \text{ din}}$ incluye también el peso del carro

Deben tenerse en cuenta todas las influencias, por ejemplo:

- Masa propia y carga
- Fuerzas y pares de aceleración
- Fuerzas y pares de proceso
- Cargas de amortiguadores o topes



Cálculo de las fuerzas y los pares admisibles

Para los valores véase la pág. 13-51

Selección del tamaño adecuado

$$\begin{matrix} F_{x, y, z \text{ din}} < F_{x, y, z \text{ din adm}} \\ M_{x, y, z \text{ din}} < M_{x, y, z \text{ din adm}} \end{matrix}$$

En caso de superposición de F y M:

En caso de un aprovechamiento de carga elevado se debe utilizar el siguiente tamaño. En caso de duda, póngase en contacto con la persona de contacto de Rexroth que le asesora en el diseño.

Ejemplo

$$\begin{aligned} m &= 30 \text{ kg} & a &= 2,5 \text{ m/s}^2; \\ L_1 &= 150 \text{ mm} & L_2 &= 5000 \text{ mm} \\ g &= 9,81 \text{ m/s}^2 \end{aligned}$$

$$\begin{aligned} F_{z \text{ din}} &= m \cdot g = 294 \text{ N} \\ M_{y \text{ din}} &= m \cdot a \cdot 70 \text{ mm} = 5,25 \text{ Nm} \end{aligned}$$

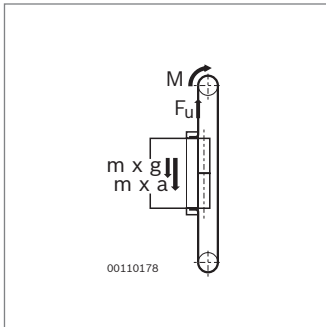
Ejemplos LF 6 S, LF 6 C

$$\begin{aligned} F_{z \text{ din adm}} &= 850 \text{ N} > F_{z \text{ din}} = 294 \text{ N} \\ M_{y \text{ din adm}} &= 0,4 \cdot A = 0,4 \cdot 75 \text{ mm} \\ &= 30 \text{ Nm} > M_{y \text{ din}} = 5,25 \text{ Nm} \end{aligned}$$

Ejemplo

$$\begin{aligned} F_{z \text{ din}} &= 294 \text{ N} < F_{z \text{ din adm}} = 850 \text{ N} \\ M_{y \text{ din}} &= 5,25 \text{ Nm} < M_{y \text{ din adm}} \\ &= 30 \text{ Nm} \end{aligned}$$

Cálculo del accionamiento

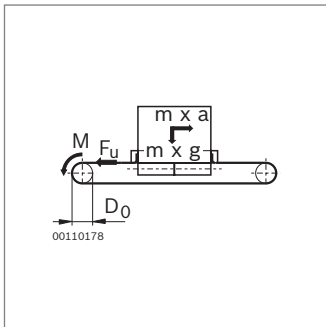


Fuerza tangencial F_u

$$F_u = m \cdot a + m \cdot g + F_0 + \mu \cdot m \cdot g$$

$$F_u \leq F_{u \text{ adm}}$$

F_0 : fuerza de fricción en las desviaciones
 μ : coeficiente de fricción de la guía
 Véase la tabla a continuación.



Fórmula de cálculo alternativa

$$F_u = m \cdot a + F_0 + \mu \cdot m \cdot g \leq F_{u \text{ adm}}$$

Ejemplo LF6C

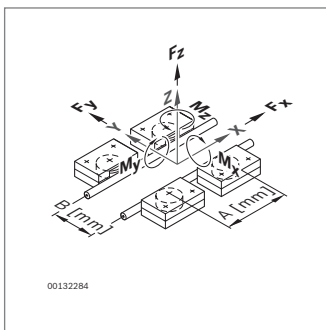
$$m = 30 \text{ kg}; \quad a = 2,5 \text{ m/s}^2$$

$$F_u = (30 \cdot 2,5) \text{ N} + 10 \text{ N}$$

$$+ (0,025 \cdot 30 \cdot 9,81) \text{ N}$$

$$F_u = 75 \text{ N} + 10 \text{ N} + 0,025 \cdot 294 \text{ N}$$

$$F_u = 92,35 \text{ N} < F_{u \text{ adm}} = 600 \text{ N}$$



Par de accionamiento M necesario

$$M = \frac{1}{2} \cdot D_0 \cdot F_u \leq M_{\text{adm}}$$

Ejemplo

$$M = \frac{1}{2} \cdot 50,94 \text{ mm} \cdot 92,35 \text{ N}$$

$$= 2,4 \text{ Nm}$$

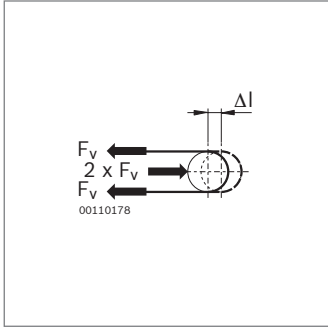
$$M = 2,35 \text{ Nm} \leq M_{\text{adm}}$$

$$= 15 \text{ Nm}$$

	v (m/s)	$F_{u \text{ adm}}$ (N)	M_{adm} (Nm)	F_0 (N)	μ	D_0 (mm)	$D_0 \times \pi$ (mm)
LF6S	≤ 2,0	500	9,5	10	0,025	38,21	120
LF6S	2,01 ... 5,0	400	7,6	10	0,025	38,21	120
LF6C	≤ 5,0	600	15,0	10	0,025	50,94	160
LF12S	≤ 5,0	820	30,0	30	0,020	73,20	230
LF12C	≤ 5,0	820	30,0	30	0,020	73,20	230
LF20S	≤ 5,0	2000	100,0	35	0,015	101,86	320
LF20C	≤ 5,0	2000	100,0	35	0,015	101,86	320

F_0 : fuerza de fricción en las desviaciones, μ : coeficiente de fricción

Comprobación del tamaño seleccionado



Fuerza de tensado previo F_v de la correa dentada

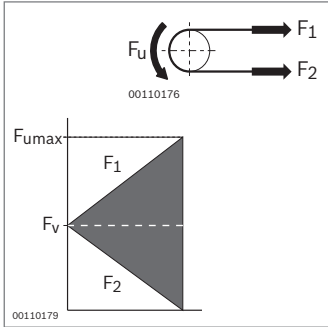
$$0,5 \cdot F_u \leq F_v \leq F_u$$

Recomendación: $F_v = 0,5 \cdot F_u$

Ejemplo

$$F_u = 92,35 \text{ N}$$

$$F_v = 50 \text{ N}$$



Fuerza máxima de la correa dentada $F_{1 \text{ máx}}$

$$F_{1 \text{ máx}} = F_v + 0,5 \cdot F_u \leq F_{1 \text{ adm}}$$

$$F_{2 \text{ mín}} = F_v - 0,5 \cdot F_u > 0$$

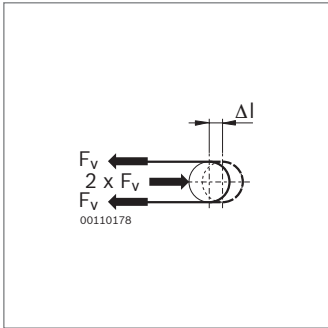
Ejemplo LF6C

$$F_{1 \text{ máx}} = 50 \text{ N} + 0,5 \cdot 92,35 \text{ N}$$

$$F_{1 \text{ máx}} = 96,18 \text{ N} < F_{1 \text{ adm}} = 900 \text{ N}$$

$$F_{2 \text{ mín}} = 50 \text{ N} - 0,5 \cdot 92,35 \text{ N}$$

$$F_{2 \text{ mín}} = 3,825 \text{ N} > 0$$



Recorrido tensor necesario Δl

$$\Delta l = 0,5 \cdot F_v \cdot L / C_{\text{esp}} \leq \Delta l_{\text{máx}}$$

Ejemplo

$$L = 2 \cdot L_2 - L_1 + 400 \text{ mm}$$

$$L = 10250 \text{ mm}$$

$$\Delta l = 0,5 \cdot 50 \text{ N} \cdot 10250 \text{ mm}$$

$$/ 420000 \text{ N}$$

$$\Delta l = 0,8 \text{ mm} < \Delta l_{\text{máx}} = 13 \text{ mm}$$

	$F_{1 \text{ adm}}$ (N)	C_{esp} (N)	$\Delta l_{\text{máx}}$ (mm)	L (mm)	Página
LF6S	750	315000	11	$2 \cdot L_2 - L_1 + 360$	13-6
LF6C	900	420000	13	$2 \cdot L_2 - L_1 + 400$	13-11
LF12S	1230	1250000	16	$2 \cdot L_2 - L_1 + 630$	13-16
LF12C	1230	1250000	16	$2 \cdot L_2 - L_1 + 630$	13-23
LF20S	3000	1870000	23	$2 \cdot L_2 - L_1 + 780$	13-30
LF20C	3000	1870000	23	$2 \cdot L_2 - L_1 + 780$	13-37

C_{esp} : rigidez de la correa;

L: longitud de correa dentada,

véanse también LF6S (pág. 13-6), LF6C (pág. 13-11),

LF12S (pág. 13-16), LF12C (pág. 13-23),

LF20S (pág. 13-30), LF20C (pág. 13-37)

Diseño de árboles de sincronización






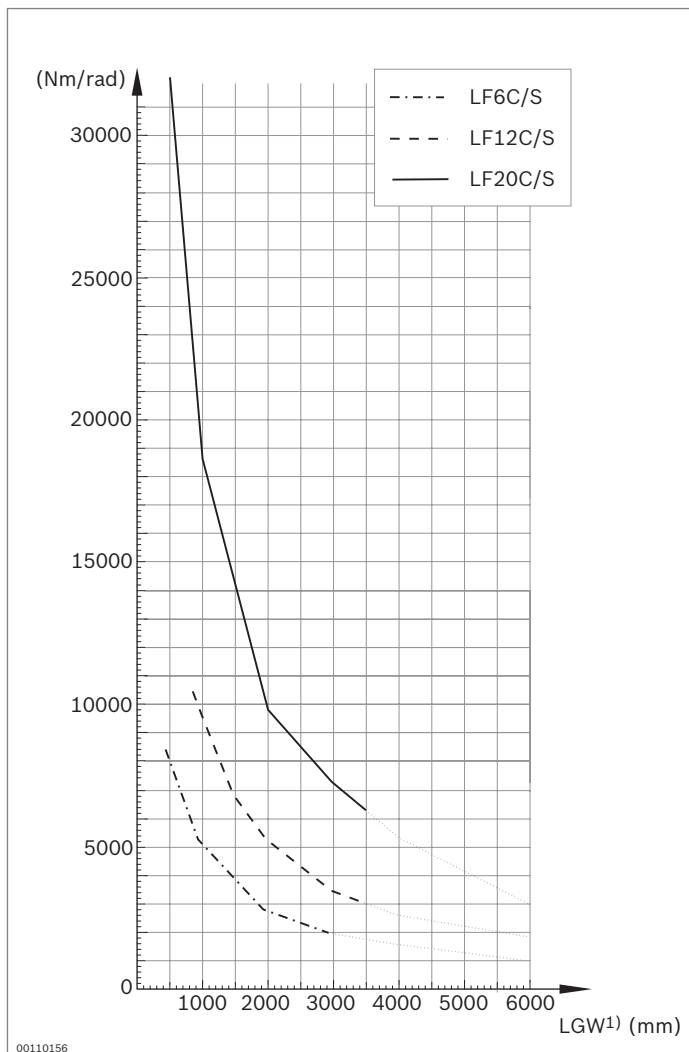
		LF6	LF12	LF20
Distancia entre los apoyos SW	horizontal	 215 ... 3000 mm	275 ... 3500 mm	325 ... 3500 mm
	vertical	 215 ... 2000 mm	275 ... 2000 mm	325 ... 1100 mm
Par de giro nominal		Máx. 30 Nm	Máx. 60 Nm	Máx. 150 Nm
Velocidad admisible		Diagrama 3 (pág. 13-56) Máx. $0,7 \cdot n_k$	Diagrama 3 (pág. 13-56) Máx. $0,7 \cdot n_k$	Diagrama 3 (pág. 13-56) Máx. $0,7 \cdot n_k$
Elasticidad	axial	 Máx. 2 mm	Máx. 3 mm	Máx. 4 mm
	lateral	 Diagrama 4 (pág. 13-56)	Diagrama 4 (pág. 13-56)	Diagrama 4 (pág. 13-56)
	ángulo de torsión	 Diagrama 5 (pág. 13-56)	Diagrama 5 (pág. 13-56)	Diagrama 5 (pág. 13-56)

Diagrama 1: Resistencia a la torsión



¹⁾ Longitud del árbol de sincronización LGW

LF6 LGW = SW - 72
 LF12 LGW = SW - 101
 LF20 LGW = SW - 130

Diagrama 2: Inercia de masa

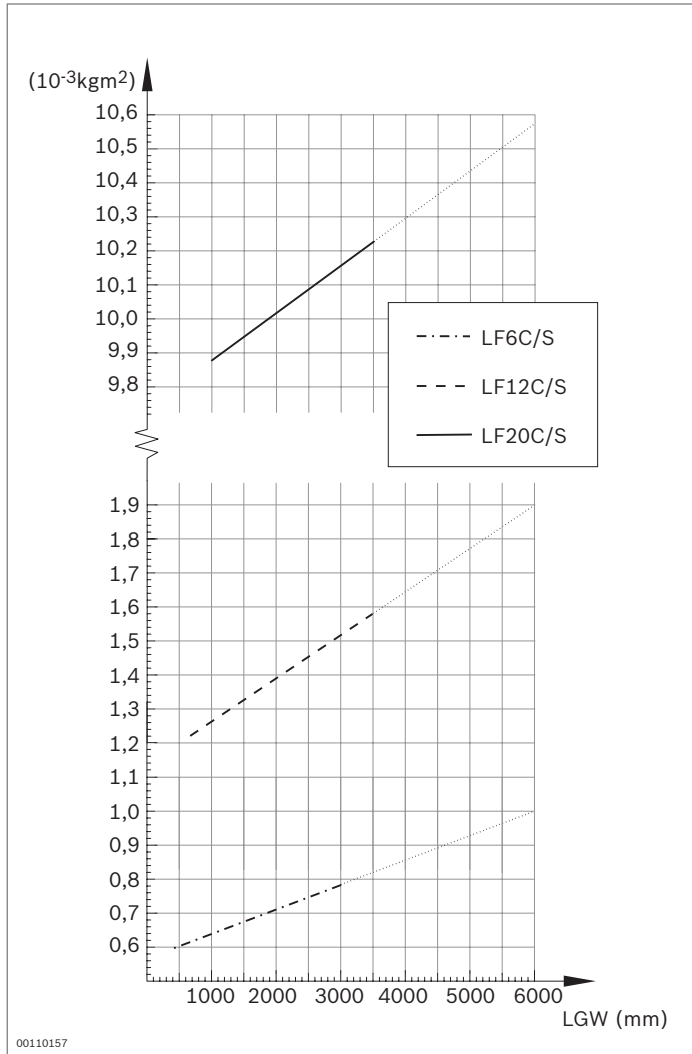


Diagrama 3: Velocidad crítica de flexión n_k

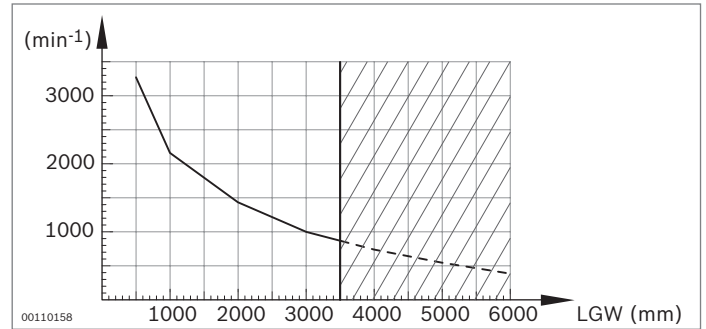
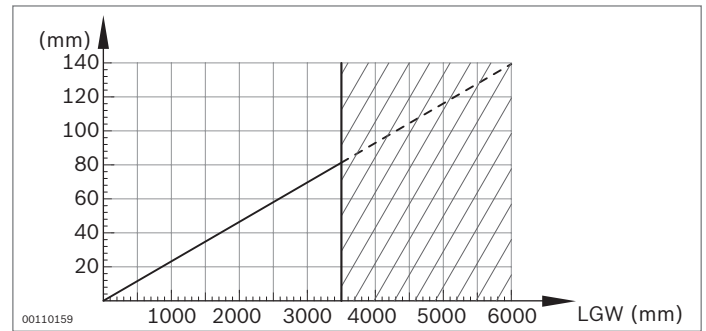
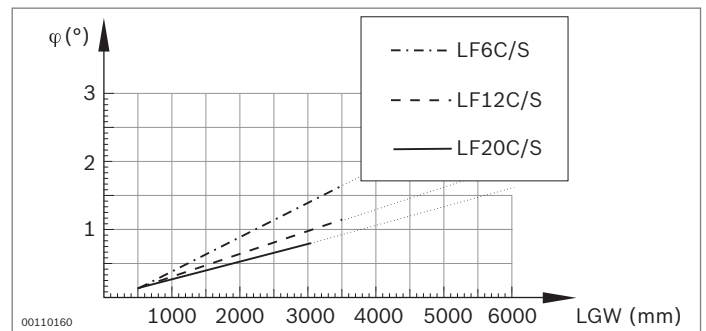


Diagrama 4: Desplazamiento lateral

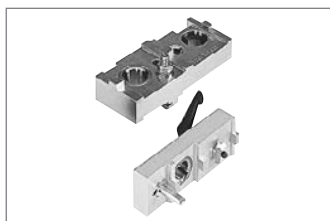


Se recomiendan árboles alineados.

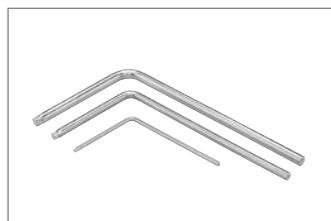
Diagrama 5: Ángulo de torsión



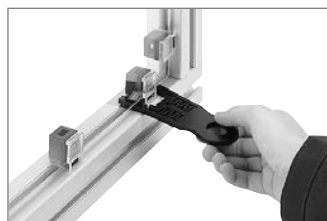
Herramientas



Dispositivos para taladrar
(pág. 14-2)



Destornillador acodado
Torx® (pág. 14-5)



Extractor Variofix,
piedra amoladora
manual elástica (pág. 14-6)



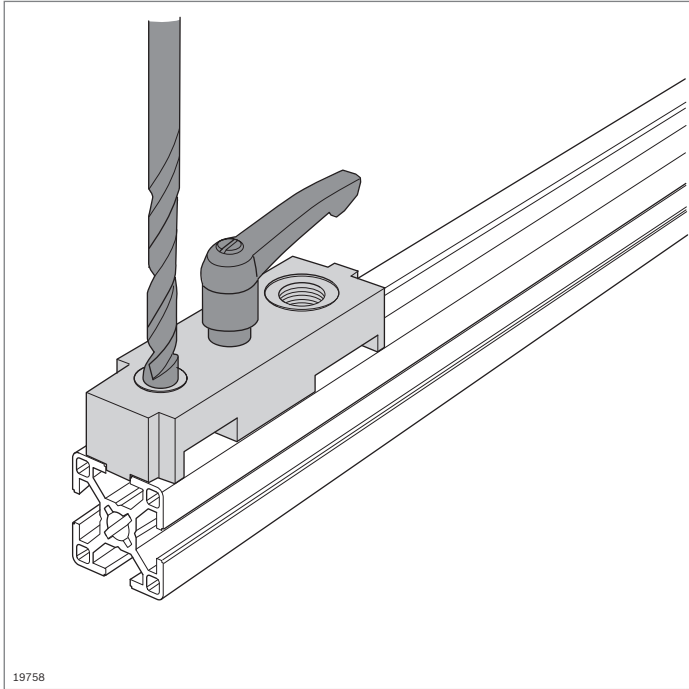
Tijeras de ingletes
(pág. 14-6)



Estantería para herramientas,
portaherramientas
(pág. 14-7)

Solicite el programa completo de herramientas
eléctricas Bosch.

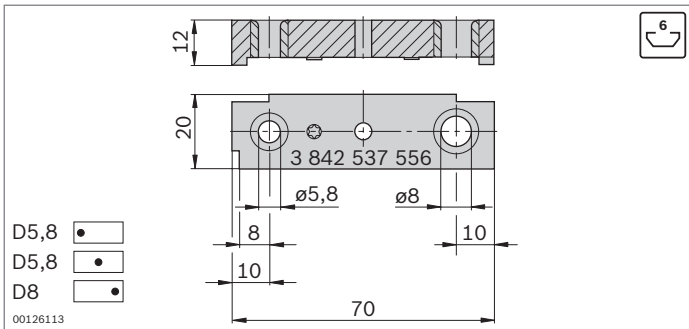
Robert Bosch GmbH
Geschäftsbereich Elektrowerkzeuge
Postfach 10 01 56
D-70745 Leinfelden-Echterdingen
<http://www.bosch-pt.com>



Dispositivos para taladrar



- ▶ Para realizar fácilmente los taladros estándar para el programa de empalmadores de Rexroth
- ▶ Superficies y cantos de tope para un posicionamiento preciso de los taladros
- ▶ Frenable



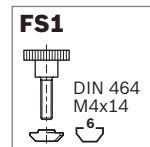
Dispositivos para taladrar – Ranura de 6 mm

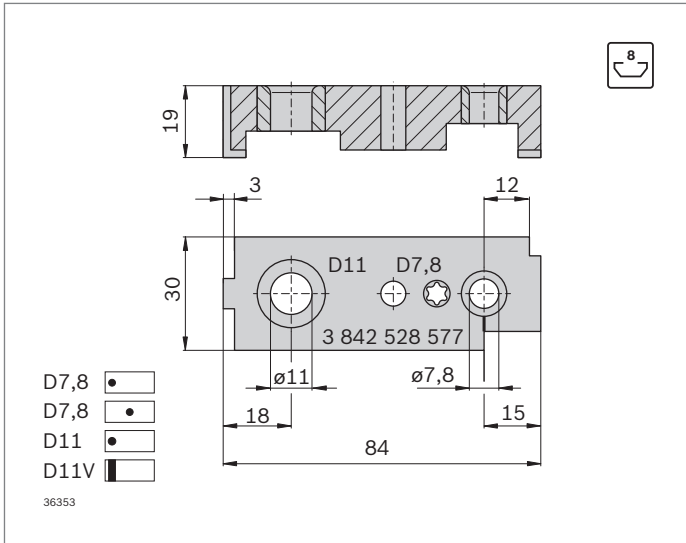
- ▶ Para taladros pasantes (\varnothing 5,8) para destornilladores Torx T25
- ▶ Para taladros de alojamiento (\varnothing 8) para empalmadores de apriete rápido

Dispositivo para taladrar	N.º	FS
Ranura 6 mm	3 842 537 556	FS1

Material: aluminio

Volumen de suministro: incl. material de fijación (FS)

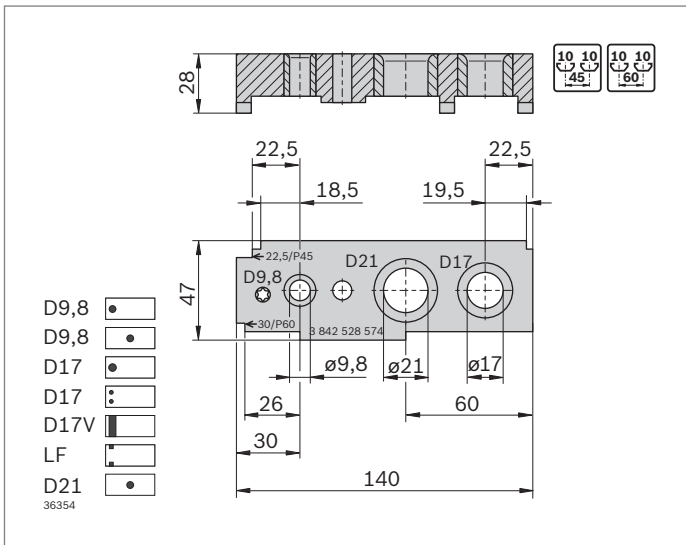
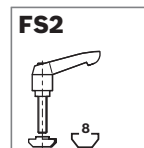




Dispositivos para taladrar – Ranura de 8 mm

- ▶ Para taladros pasantes (ø 7,8) para destornilladores Torx T40
- ▶ Para taladros de alojamiento (ø 11) para empalmadores de apriete rápido

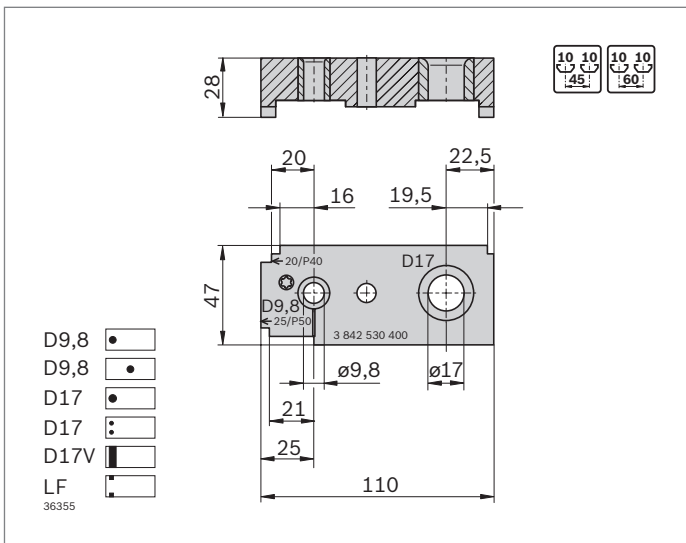
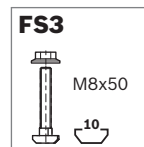
Dispositivo para taladrar	N.º	FS
Ranura 8 mm	3 842 528 577	FS2
Material:	acero; galvanizado	
Volumen de suministro:	incl. material de fijación (FS)	



Dispositivos para taladrar – Ranura de 10 mm, distancias entre ranuras de 45 y 60

- ▶ Para taladros de alojamiento (ø 17) para empalmadores de pernos, empalmadores de apriete rápido y manguitos roscados
- ▶ Para taladros pasantes (ø 9,8) para destornilladores Torx T50
- ▶ Para hendiduras (ø 21) para conexiones neumáticas

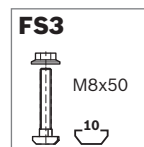
Dispositivo para taladrar	N.º	FS
Ranura 10 mm, distancias entre ranuras de 45 y 60	3 842 528 574	FS3
Material:	acero; galvanizado	
Volumen de suministro:	incl. material de fijación (FS)	

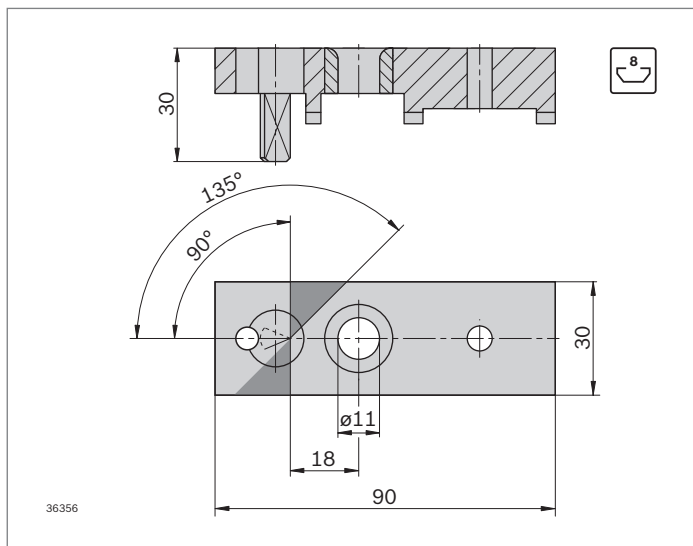


Dispositivos para taladrar – Ranura de 10 mm, distancias entre ranuras de 40 y 50

- ▶ Para taladros pasantes (ø 9,8) para destornilladores Torx T50
- ▶ Para taladros de alojamiento (ø 17) para empalmadores de pernos, empalmadores de apriete rápido y manguitos roscados

Dispositivo para taladrar	N.º	FS
Ranura 10 mm, distancias entre ranuras de 40 y 50	3 842 530 400	FS3
Material:	acero; galvanizado	
Volumen de suministro:	incl. material de fijación (FS)	





Dispositivo para taladrar para perfiles serrados en diagonal – Ranura de 8 mm

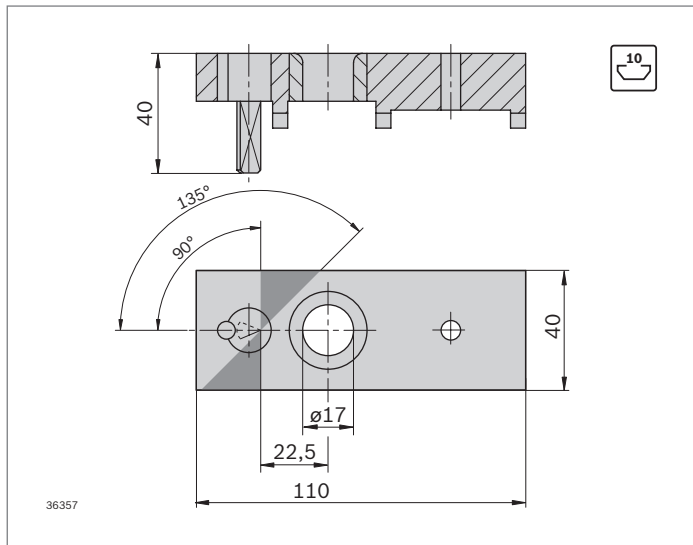
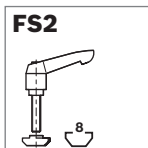
- Para taladros de alojamiento (\varnothing 11) para empalmadores de apriete rápido plegables

Dispositivo para taladrar	N.º	FS
Ranura 8 mm – Perfiles serrados en diagonal	3 842 516 729	FS2

Material: aluminio

Volumen de suministro: incl. material de fijación (FS)

Véanse también los empalmadores de apriete rápido plegables (pág. 3-57)



Dispositivo para taladrar para perfiles serrados en diagonal – Ranura de 10 mm

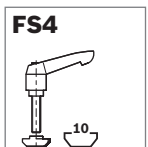
- Para taladros de alojamiento (\varnothing 17) para empalmadores de apriete rápido plegables

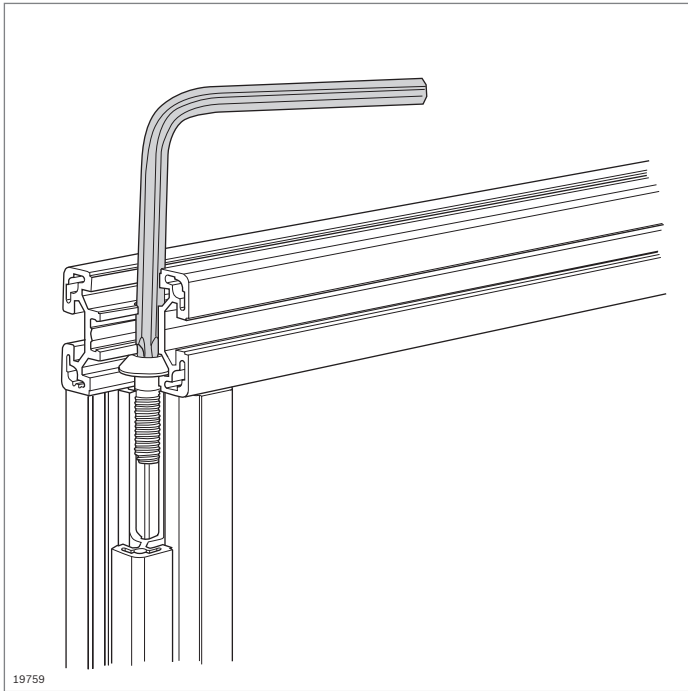
Dispositivo para taladrar	N.º	FS
Ranura 10 mm – Perfiles serrados en diagonal	3 842 516 731	FS4

Material: aluminio

Volumen de suministro: incl. material de fijación (FS)

Véanse también los empalmadores de apriete rápido plegables (pág. 3-57)

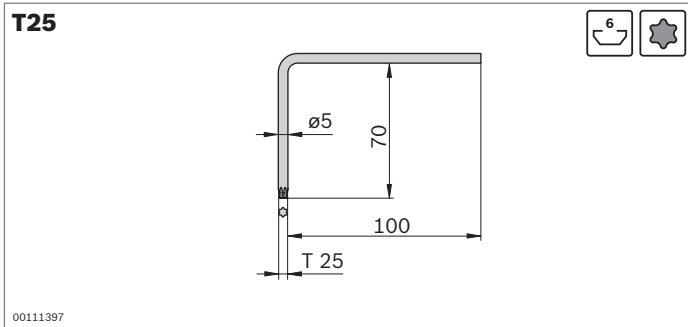




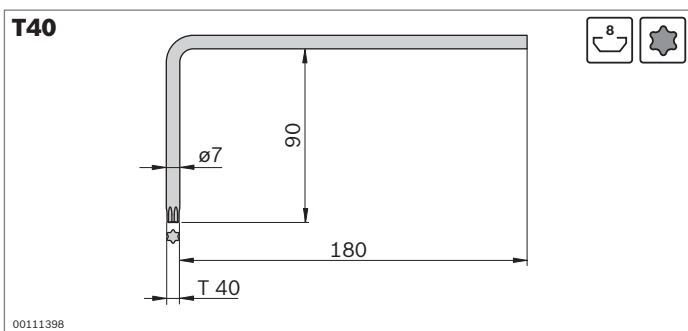
Llave acodada Torx®



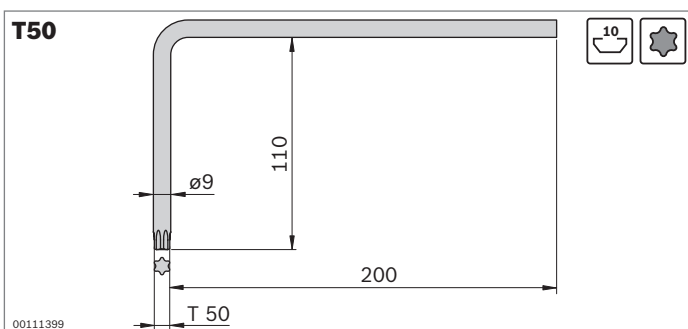
- ▶ Llave acodada para los tornillos centrales (pág. 3-41):
 - S6x16-**T25**
 - S8x25-**T40**
 - S12x30-**T50**, M12x30-**T50**
- ▶ Gran longitud de lado para un fácil acceso a la cabeza del tornillo



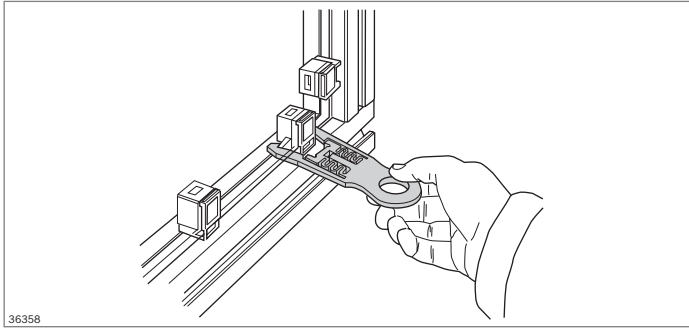
Llave acodada T25	N.º
	5 3 842 528 590
Material:	acero al cromo vanadio



Llave acodada T40	N.º
	5 3 842 528 588
Material:	acero al cromo vanadio



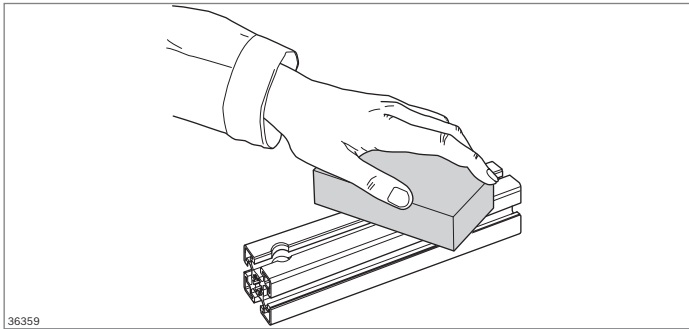
Llave acodada T50	N.º
	5 3 842 528 586
Material:	acero al cromo vanadio



Extractor Variofix

- ▶ Para un desmontaje rápido y sencillo del estribo fijador Variofix (pág. 7-6), incluso en puntos con difícil acceso
- ▶ El extractor Variofix se desplaza por la acción del clip de enclavamiento del bloque Variofix, abre su dentado y a continuación se puede retirar junto con el clip de enclavamiento

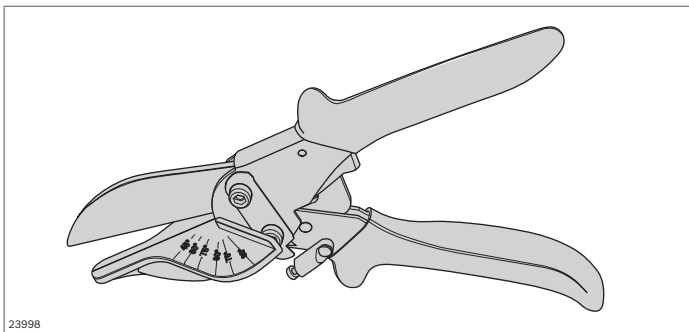
Extractor Variofix	N.º
Material: PA	10 3 842 526 589



Piedra amoladora manual elástica

- ▶ Material abrasivo manual para eliminar suciedad ligera y pequeños arañazos
- ▶ Piedra amoladora manual fabricada en un material de soporte elástico con cuerpos abrasivos integrados
- ▶ Larga vida útil, ya que la superficie se renueva constantemente, al igual que una goma de borrar
- ▶ Adecuada para todas las superficies de Eloxal de color natural, por ejemplo, también para ventanas y puertas de aluminio

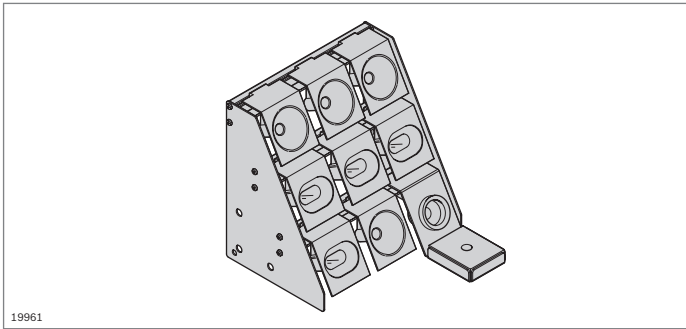
Piedra amoladora manual elástica	N.º
Material: carburo de silicio 60 % poliuretano 40 %	3 842 518 650



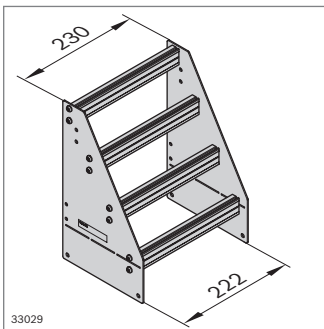
Tijera de ingletes

- ▶ Para recortar los perfiles de plástico, por ejemplo, los perfiles para cubrir ranuras

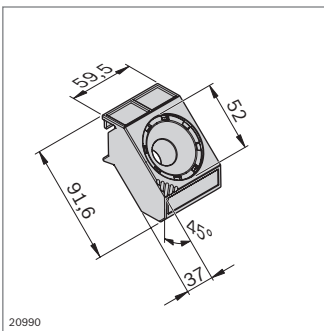
Tijera de ingletes	N.º
	3 842 547 982



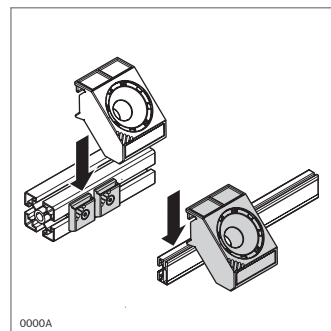
19961



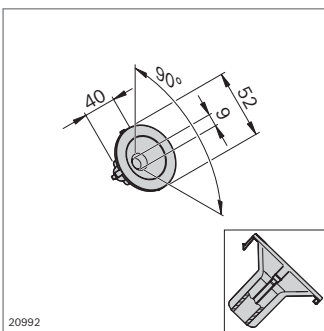
33029



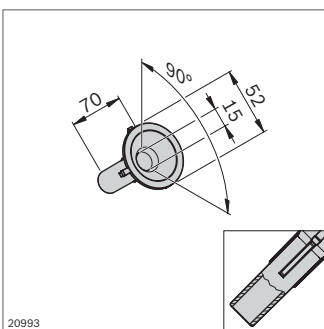
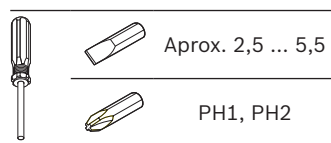
20990



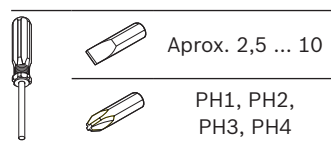
0000A



20992



20993



Estantería para herramientas Portaherramientas



- Estantería para herramientas y portaherramientas para una disposición ergonómica y un fácil acceso a las herramientas en el puesto de trabajo
- La estantería para herramientas puede equiparse de forma individual
- Accesorios: fijación para las cajas (pág. 2-61)

Estantería para herramientas	ESD	N.º
------------------------------	-----	-----

3 842 554 909

Material: piezas laterales: chapa de aluminio
perfil de suspensión: aluminio;
anodizado

Portaherramientas D52 para insertos tipo vaso D52-9 y D52-15

Portaherramientas D52	ESD	N.º
-----------------------	-----	-----

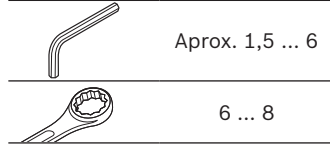
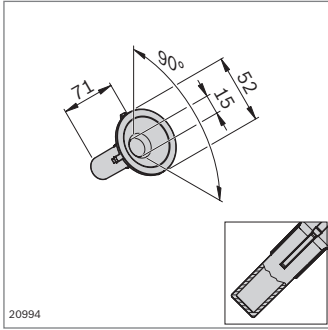
3 842 544 832

Inserto tipo vaso D52-9 (sin fondo)	ESD	N.º
-------------------------------------	-----	-----

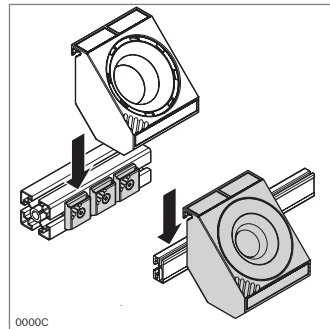
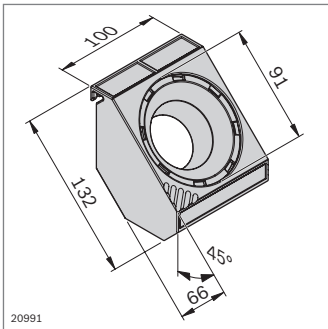
3 842 544 834

Inserto tipo vaso D52-15 (sin fondo)	ESD	N.º
--------------------------------------	-----	-----

3 842 544 835

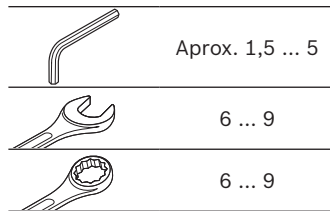
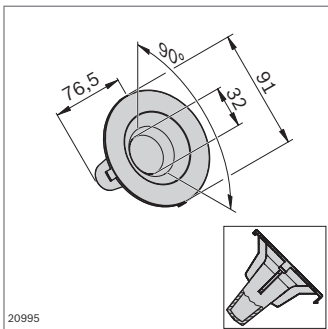


Inserto tipo vaso D52-15 (con fondo)	ESD N.º
	3 842 544 836

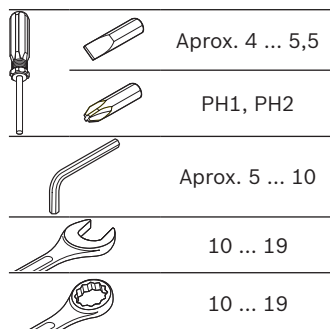
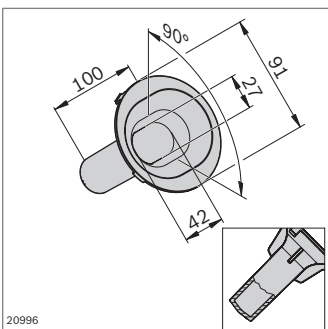


Portaherramientas D91 para insertos tipo vaso D91-32, D91 Oval53 L100 y D91 Oval53 L136

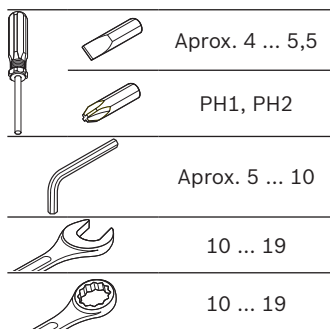
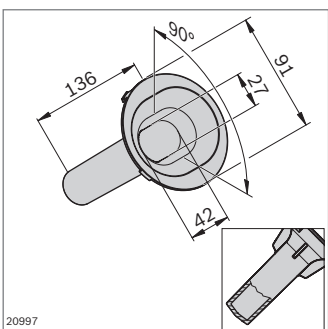
Portaherramientas D91	ESD N.º
	3 842 544 833



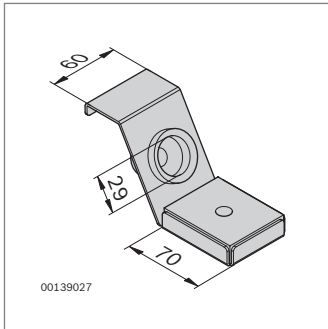
Inserto tipo vaso D91-32 (con fondo)	ESD N.º
	3 842 544 837



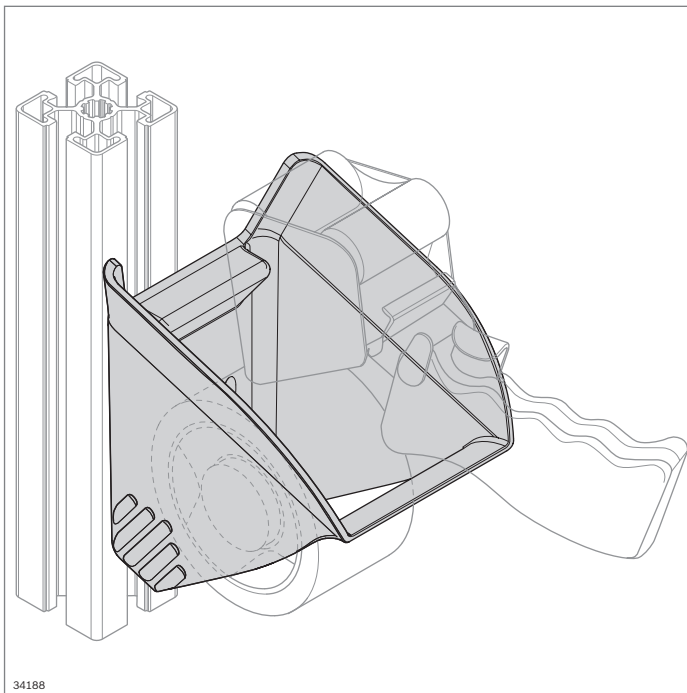
Inserto tipo vaso D91 Oval53 L100 (con fondo)	ESD N.º
	3 842 546 744



Inserto tipo vaso D91 Oval53 L136 (con fondo)	ESD N.º
	3 842 546 745



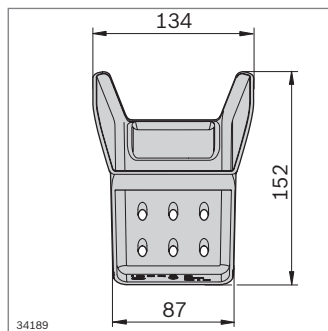
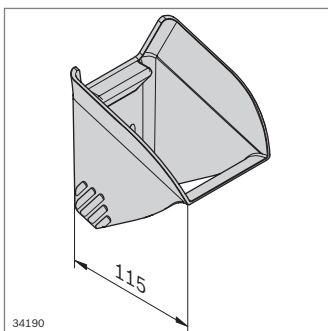
Portaherramientas para soldador	ESD	N.º
		3 842 514 524



Portaherramientas TAPE 50 mm



- ▶ Portaherramientas para soporte de cinta adhesiva con una anchura de 50 mm
- ▶ Ahorro de tiempo de entre un 10 % y un 20 % según MTM mediante:
 - Lugar definido para un agarre más rápido
 - Superficie inclinada para una colocación sencilla y ergonómica
- ▶ Respalda los principios de las 5S para mantener el orden y la limpieza en el puesto de trabajo gracias a su lugar definido



Portaherramientas TAPE 50 mm	ESD	N.º
		3 842 555 673

Material: PA 6; negro
 Volumen de suministro: incl. material de fijación para la fijación en una ranura de 8 mm o 10 mm

Estación FiFo



Riel de guía (pág. 15-2)



Adaptador (pág. 15-3)



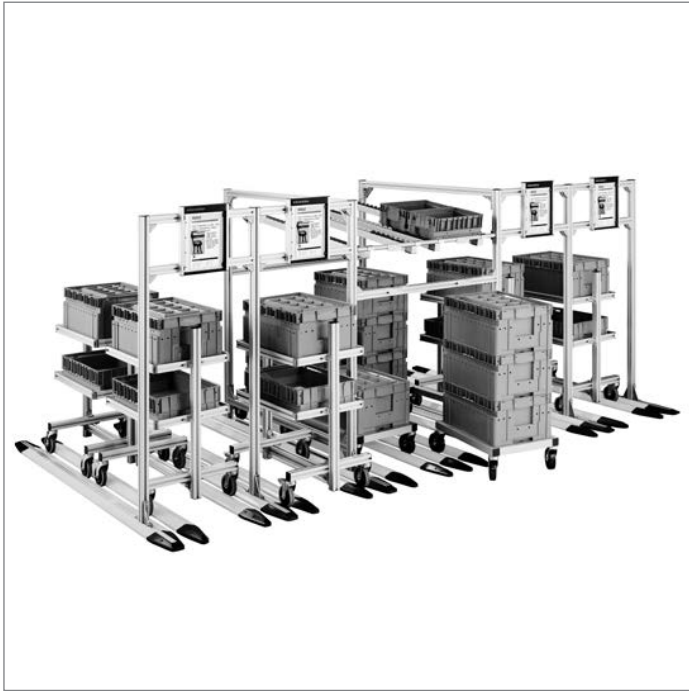
Caperuza final derecha,
pequeña (pág. 15-3)



Caperuza final izquierda,
pequeña (pág. 15-3)

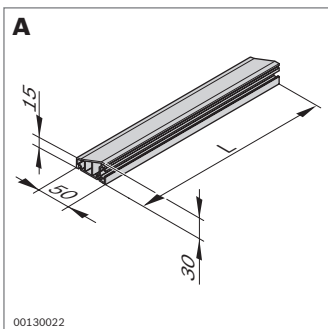
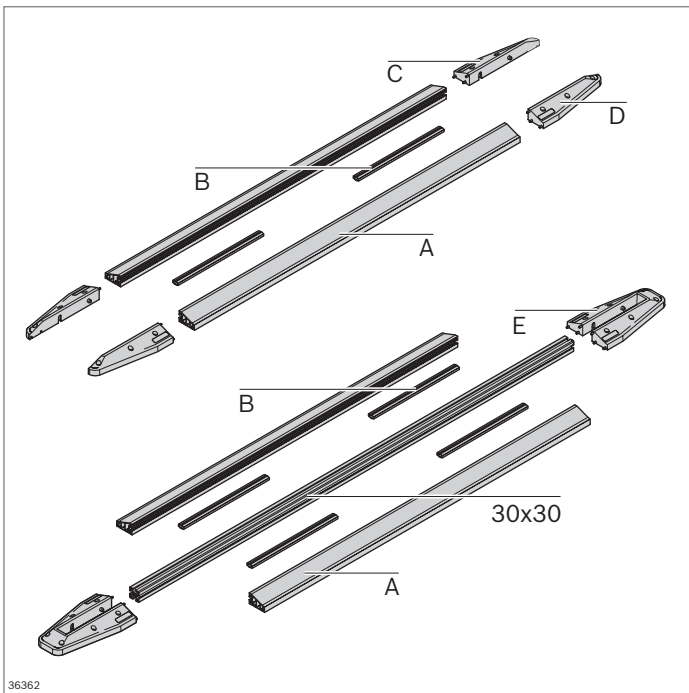


Caperuza final grande
(pág. 15-3)



Estación FiFo

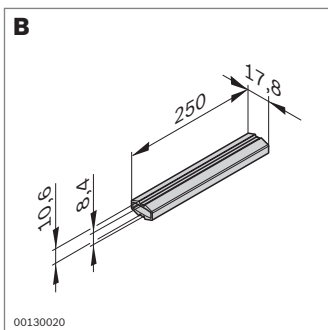
- ▶ Componentes para el montaje de una estación FiFo para carros industriales
- ▶ Claridad y gran transparencia gracias a las superficies de entrega estandarizadas en la producción
- ▶ Montaje según sus requisitos y espacio disponible gracias a un sistema modular



- ▶ Fijación en el suelo con tiras adhesivas
- ▶ Posibilidad de atornillado en el suelo mediante las caperuzas finales

Riel de guía	L (mm)	N.º	N.º
A	1200	10	3 842 540 012
	2400	10	3 842 539 894

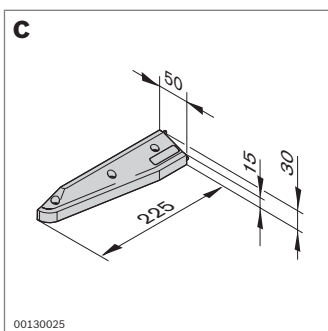
Material: PVC; amarillo



- Para la unión paralela de rieles de guía o un riel de guía con un perfil 30x30

Adaptador	N.º
B	20 3 842 539 898

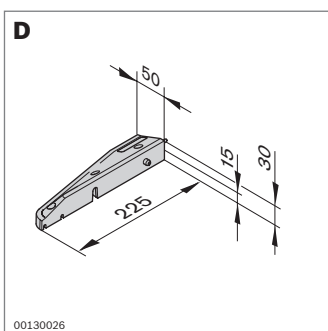
Material: PP



- Para la utilización como ayuda de ensamblado y para la fijación de los rieles de guía al suelo

Caperuza final derecha, pequeña	N.º
C	10 3 842 539 895

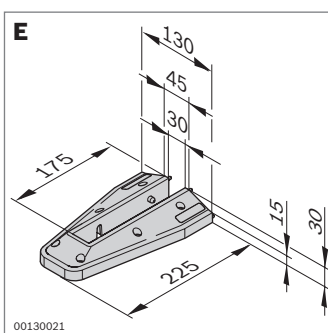
Material: PA 6; negro



- Para la utilización como ayuda de ensamblado y para la fijación de los rieles de guía al suelo

Caperuza final izquierda, pequeña	N.º
D	10 3 842 539 896

Material: PA 6; negro



- Para el montaje de un perfil 30x30 entre dos rieles de guía
- El perfil de 30 permite el montaje de sistemas de estanterías, tableros informativos y limitaciones de altura. Debido a los rieles de guía aplanados, el montaje puede realizarse con un perfil ancho (40, 45, 50)

Accesorios necesarios:

- Perfil 30x30 (pág. 2-16)

Caperuza final grande	N.º
E	10 3 842 539 897

Material: PA 6; negro

Componentes para guías laterales



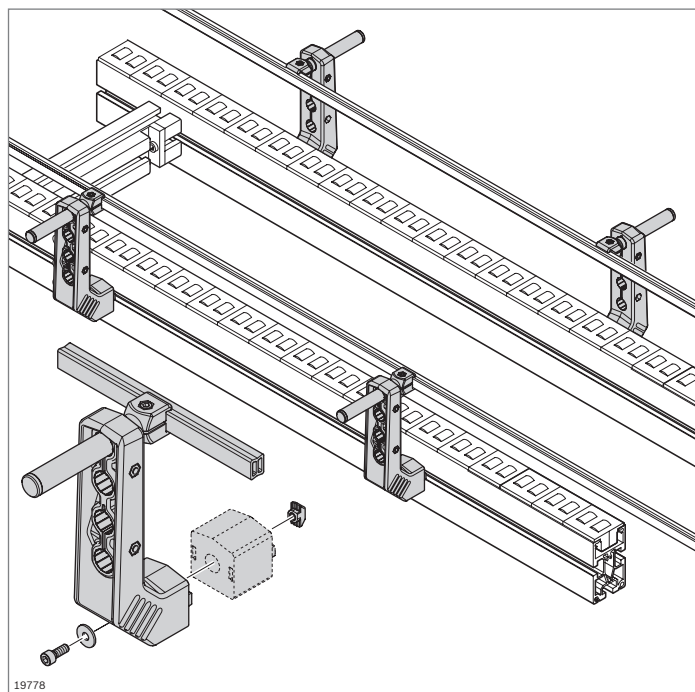
Rieles de perfil, carriles de deslizamiento (pág. 16-3)



Soporte, fijo (pág. 16-6)

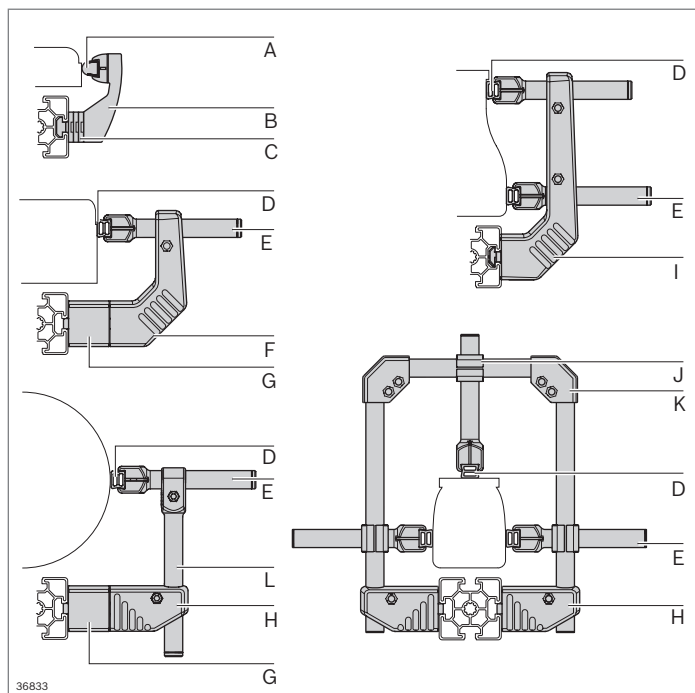


Soporte, flexible (pág. 16-8)

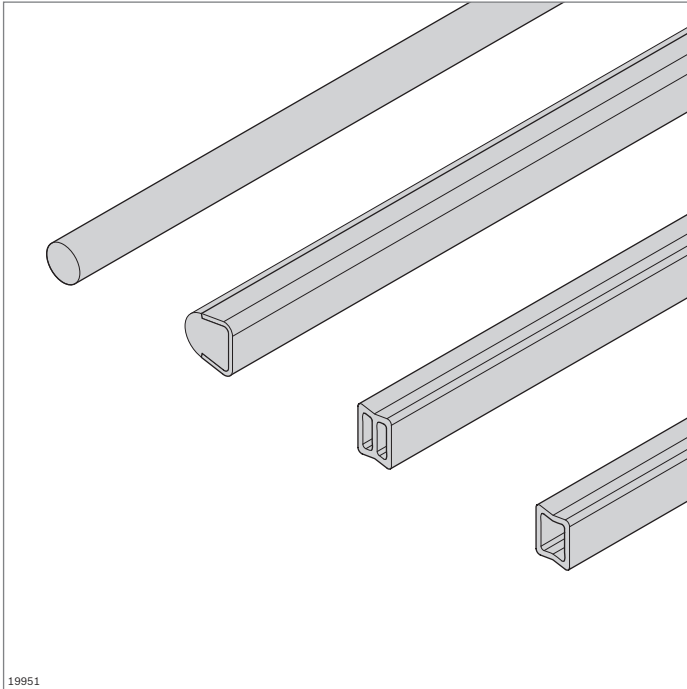


Componentes para guías laterales

- ▶ Las múltiples combinaciones de rieles de perfil y soportes ofrecen soluciones individualizadas
- ▶ Fácil limpieza
- ▶ Solidez
- ▶ Se pueden ajustar con solo una herramienta
- ▶ Interfaz de ranura de 10 mm



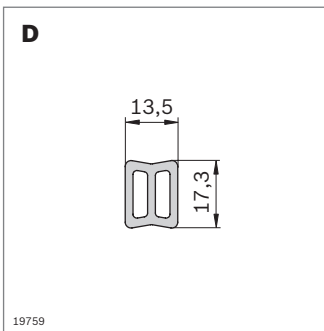
Componentes	Página
A Riel de perfil 17x17,5	16-4
B Soporte, fijo	16-6
C Placa distanciadora	16-6
D Riel de perfil de aluminio	16-3
E Soporte de apriete C L100	16-9
F Soporte L134	16-10
G Distanciador	16-11
H Soporte L45	16-11
I Soporte L204	16-10
J Pieza en cruz	16-12
K Pieza angular	16-12
L Soporte de apriete vertical D18 L160	16-11



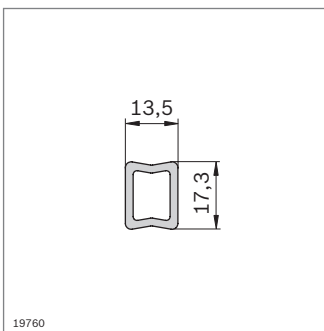
19951

Rieles de perfil y accesorios para guías laterales

- ▶ Rieles de perfil para el guiado lateral del material de transporte
- ▶ Adecuados para soportes para la guía lateral, fijos (pág. 16-6) y soportes para la guía lateral, flexibles (pág. 16-8)
- ▶ Diferentes materiales y geometrías para aplicaciones diferentes (págs. 16-3, 16-4)
- ▶ Carriles de deslizamiento para el guiado seguro de material de transporte (pág. 16-4)
- ▶ Empalmador de perfiles para la prolongación de los rieles de perfil (pág. 16-5)






19759



19760

- ▶ Riel de perfil de aluminio para guías laterales sólidas

Riel de perfil de aluminio	L (mm)	N.º
1 unidad 	200 ... 3000	3 842 993 887 / L
 20 unidades 	3000	3 842 538 829

Material: aluminio; anodizado natural

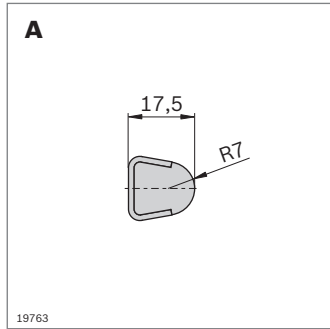
Accesorios: carril de deslizamiento estrecho; carril de deslizamiento alto; empalmador de perfiles exterior; empalmador de perfiles interior; tapa; soporte de apriete C L100; soporte; cabeza de bloqueo

- ▶ Riel de guía de HDPE para aplicaciones sencillas
- ▶ Flexible

Riel de perfil de HDPE	L (mm)	N.º
1 unidad 	3000	3 842 538 388

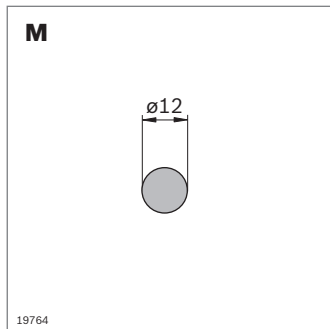
Material: HDPE; gris

Accesorios: carril de deslizamiento estrecho; carril de deslizamiento alto; empalmador de perfiles exterior; empalmador de perfiles interior; tapa; soporte de apriete C L100; soporte; cabeza de bloqueo



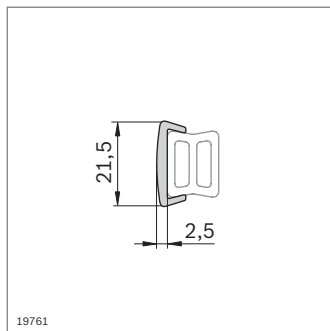
- Riel de perfil 17x17,5 en la versión de acero fino sólido con guía de PE que protege el producto

Riel de perfil 17x17,5		L (mm)	N.º
1 unidad		200 ... 3000	3 842 994 863 / L
20 unidades		3000	3 842 529 850
Material:	acero; inoxidable/PE; natural		
Accesorios:	empalmador de perfiles exterior; soporte de apriete C L100; soporte; cabeza de bloqueo; cabeza de bloqueo		



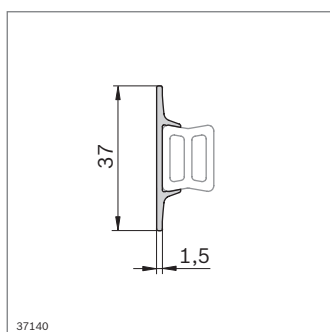
- Riel de guía D12 en la versión de acero fino sólido

Riel de perfil D12		L (mm)	N.º
1 unidad		200 ... 3000	3 842 993 306 / L
6 unidades		3000	3 842 533 841
Material:	acero; inoxidable		
Accesorios:	soporte de apriete D12 L100		



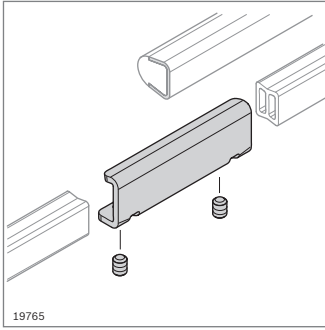
- Carril de deslizamiento para encajar en el riel de perfil de aluminio o el riel de perfil de HDPE
- Para el transporte con protección del producto o para un desgaste mínimo del riel de perfil de HDPE

Carril de deslizamiento estrecho		L (mm)	ESD	N.º
1 unidad		3000		3 842 538 209
1 unidad		3000		3 842 539 340
Material:	HDPE; gris			
	ESD: PE-UHMW, conductivo, negro			



- Carril de deslizamiento para encajar en el riel de perfil de aluminio o el riel de perfil de HDPE
- Anchura de la superficie de la guía
- Para el transporte con protección del producto o para un desgaste mínimo del riel de perfil de HDPE

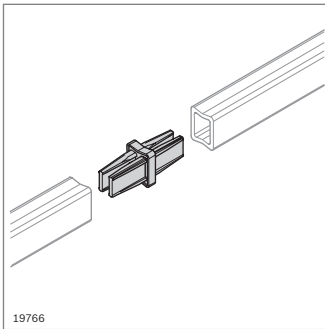
Carril de deslizamiento alto		L (mm)	N.º
1 unidad		3000	3 842 538 389
Material:	HDPE; gris		



- ▶ Empalmador de perfiles exterior para riel de perfil de aluminio, riel de perfil de HDPE, riel de perfil 17x17,5

Empalmador de perfiles exterior		N.º
	10	3 842 539 613

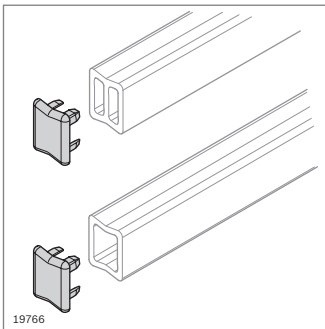
Material: acero; inoxidable
 Volumen de suministro: incl. 2 x varilla roscada



- ▶ Empalmador de perfiles interior para riel de perfil de aluminio, riel de perfil de HDPE

Empalmador de perfiles interior	ESD		N.º
		10	3 842 539 345

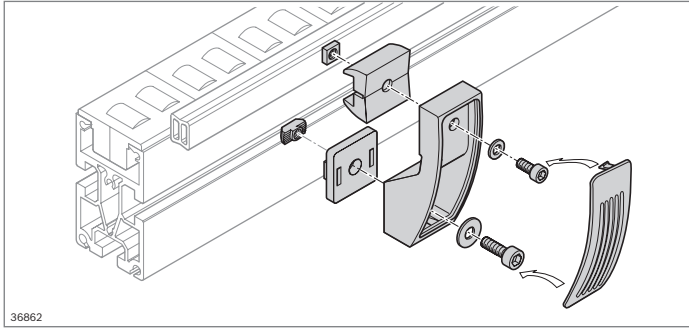
Material: PA; negro, conductivo



- ▶ Tapa para riel de perfil de aluminio, riel de perfil de HDPE

Tapa	ESD		N.º
		10	3 842 538 208

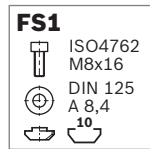
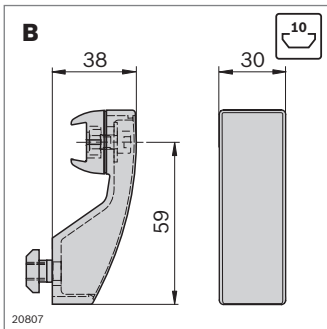
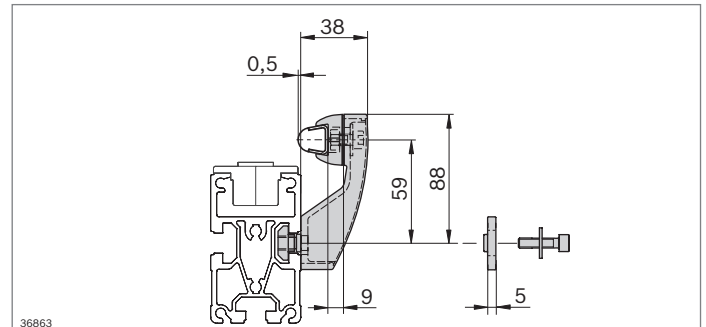
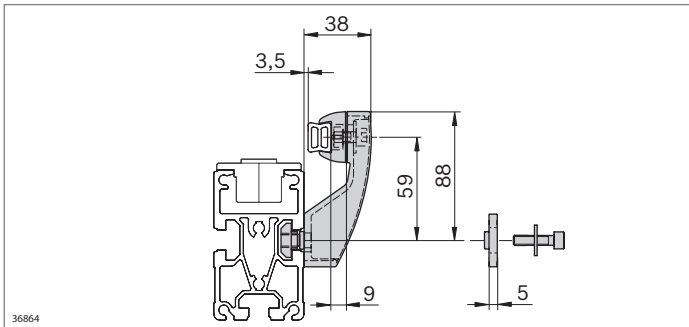
Material: PA; negro, conductivo



Soporte para guía lateral, fijo



- ▶ Soporte para guías laterales con altura de montaje y anchura de guía fijas
- ▶ Fácil limpieza
- ▶ Solidez



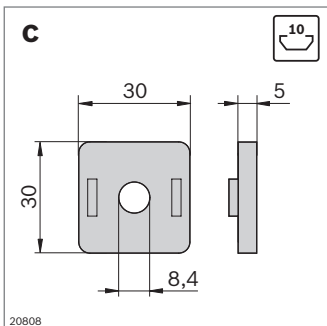
- ▶ Soporte fijo para riel de perfil de aluminio, riel de perfil de HDPE y riel de perfil 17x17,5
- ▶ Para anchura de guía fija
- ▶ Ampliación de la anchura de guía mediante la placa distanciadora

Soporte, fijo	N.º	FS
Juego	3 842 527 851	FS1

Material: PA; negro
material de fijación: acero; galvanizado

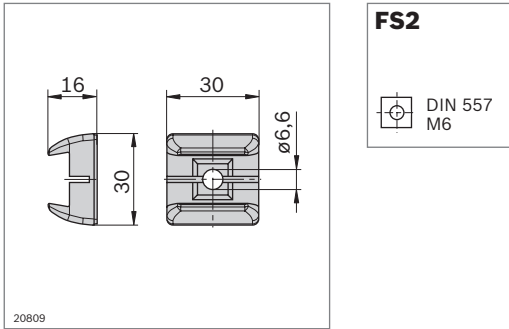
Volumen de suministro: incl. cabeza de bloqueo, material de fijación (FS)

- ▶ Placa distanciadora para soporte fijo para ampliar la anchura de guía



Placa distanciadora	N.º
10	3 842 527 738

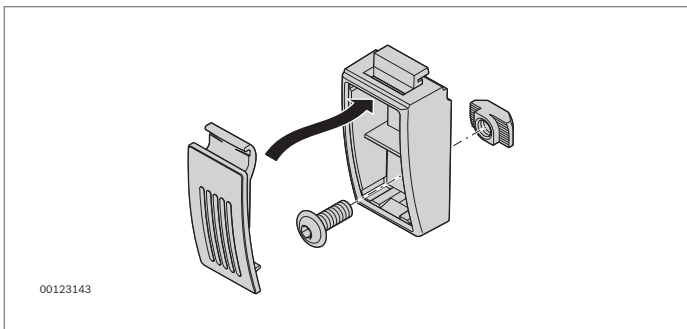
Material: PA; negro



- Cabeza de bloqueo para el montaje propio de soportes para el material de transporte que sobresalga

Cabeza de bloqueo		N.º	FS
Juego	10	3 842 536 295	FS2

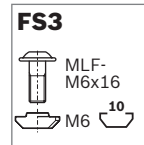
Material: PA; negro
material de fijación: acero; galvanizado
Volumen de suministro: incl. material de fijación (FS)



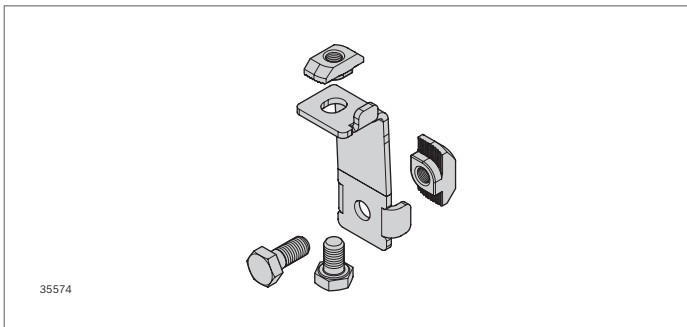
- Soporte para un montaje sencillo en los tramos rectos.

Soporte para guía lateral		N.º	FS
	10	3 842 531 552	FS3

Material: PA; negro
Volumen de suministro: incl. material de fijación (FS)

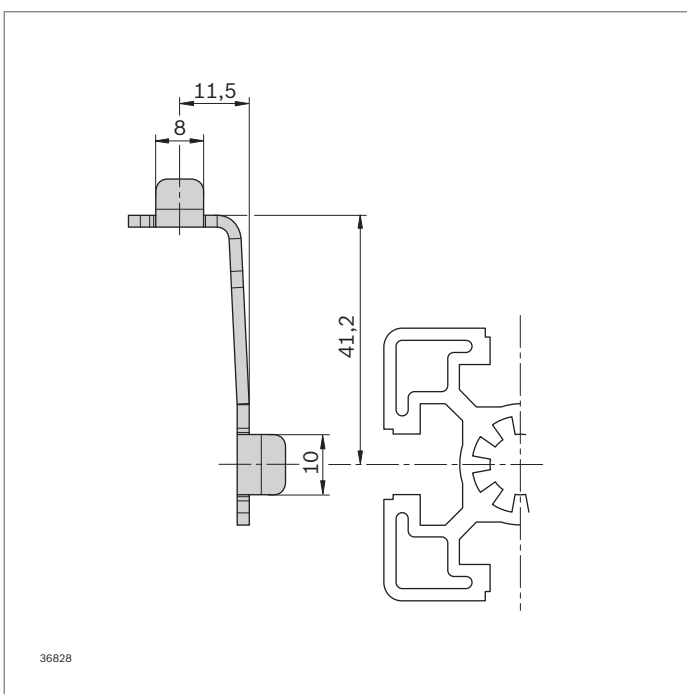
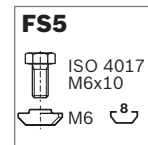
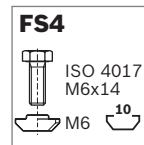


- Soporte HD en versión sólida para tramos rectos y la zona de curva.



Soporte de la guía lateral HD		N.º	FS
	10	3 842 557 005	FS4, FS5

Material: acero inoxidable
piezas de fijación: acero; galvanizado
Volumen de suministro: incl. material de fijación (FS)

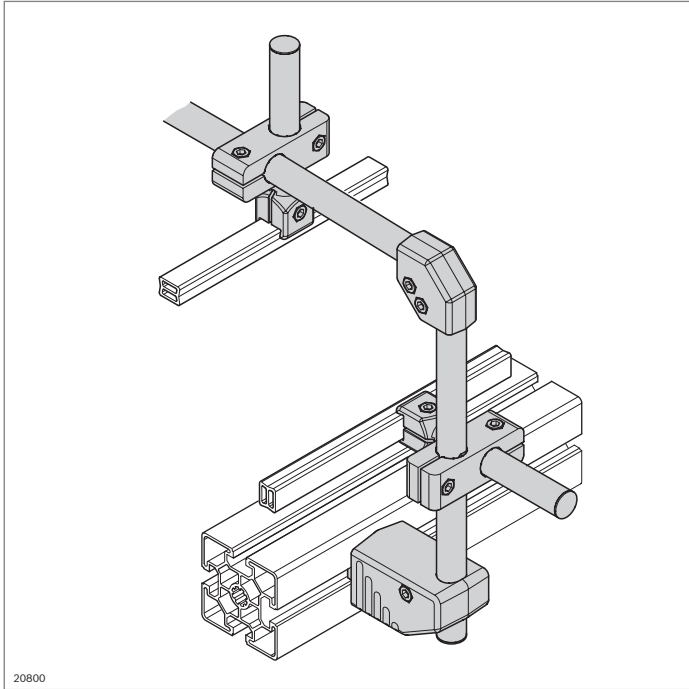


Soporte para guía lateral, flexible



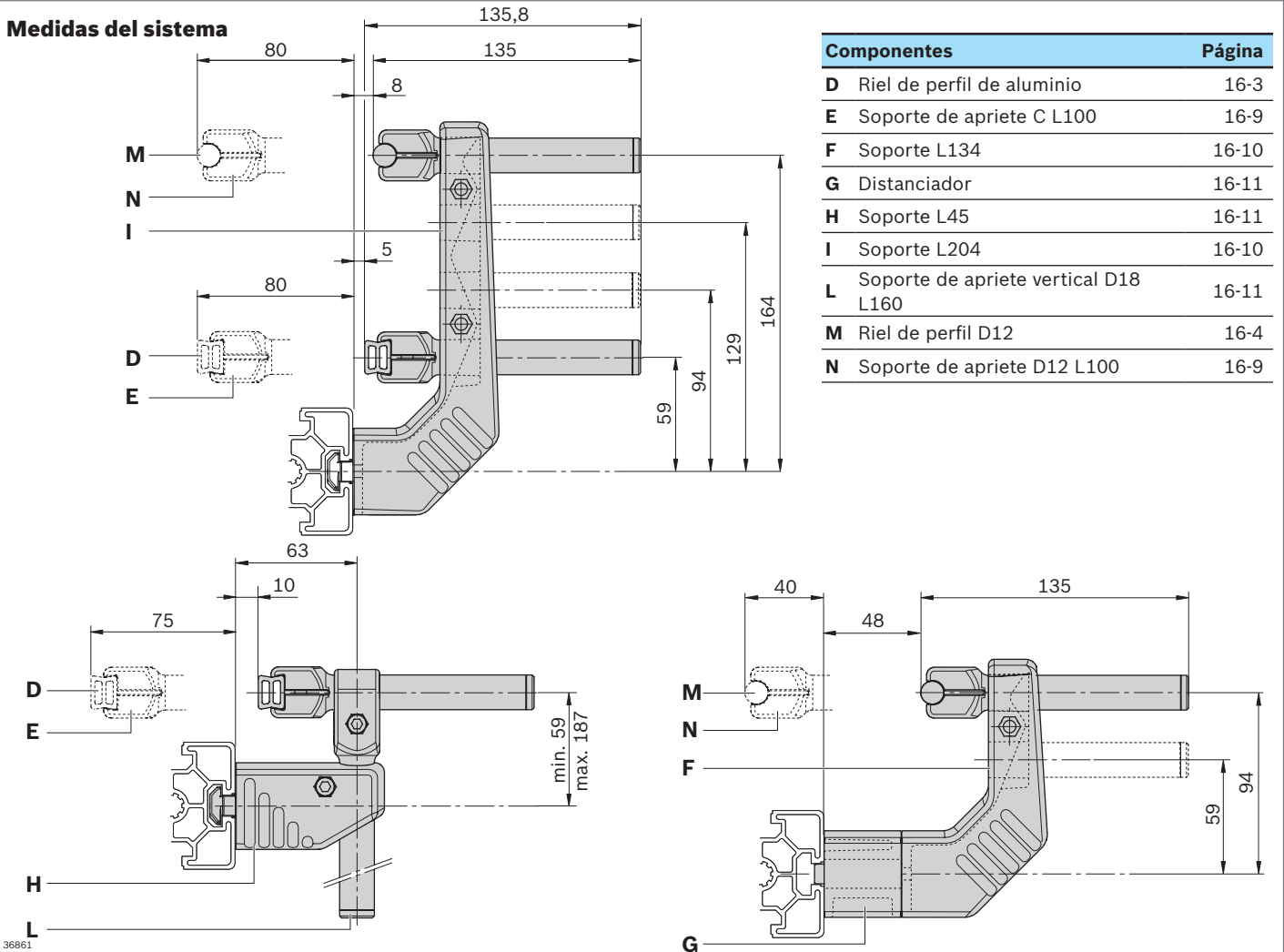
- El soporte y el soporte de apriete permiten una juste variable de la altura y la anchura de la guía
- Fácil limpieza

Aviso: Para la estabilidad en el sentido de giro es necesario unir al menos 2 soportes con un riel de perfil universal.

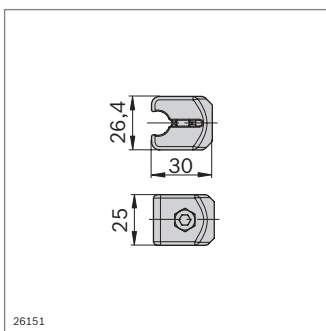
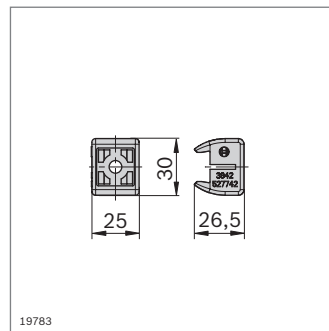
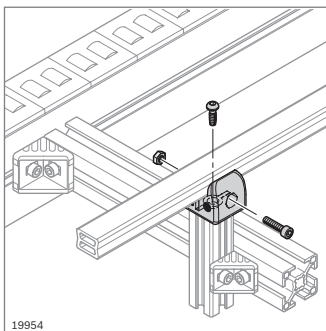
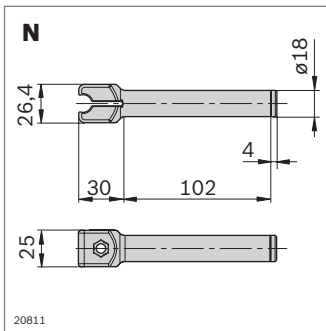
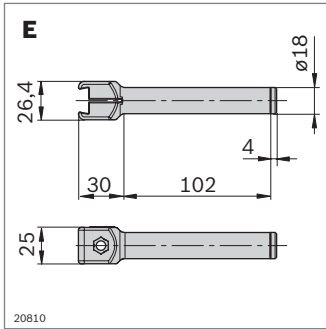


20800

Medidas del sistema



Componentes	Página
D Riel de perfil de aluminio	16-3
E Soporte de apriete C L100	16-9
F Soporte L134	16-10
G Distanciator	16-11
H Soporte L45	16-11
I Soporte L204	16-10
L Soporte de apriete vertical D18 L160	16-11
M Riel de perfil D12	16-4
N Soporte de apriete D12 L100	16-9



- Soporte de apriete C L100 para el alojamiento de rieles de perfil de aluminio, HDPE o 17x17,5
- Escalonamiento en mm y pulgadas para facilitar la alineación

Soporte de apriete C L100		N.º
	10	3 842 539 499

Material: soporte de apriete: PA; negro
tuerca, tornillo: acero; inoxidable

Accesorios: tapón

- Soporte de apriete D12 para el alojamiento de rieles de perfil D12
- Escalonamiento en mm y pulgadas para facilitar la alineación

Soporte de apriete D12 L100		N.º
	10	3 842 539 498

Material: soporte de apriete: PA; negro
tuerca, tornillo: acero; inoxidable

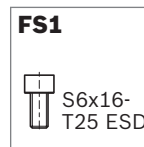
Accesorios: tapón

- Cabeza de bloqueo para el alojamiento de rieles de perfil de aluminio, HDPE o acero fino con guía de PE
- Montaje directo sobre perfiles con ranura de 10 mm

Cabeza de bloqueo		N.º	FS
Juego	10	3 842 528 009	FS1

Material: soporte de apriete: PA; negro
material de fijación: acero; galvanizado

Volumen de suministro: incl. material de fijación (FS)

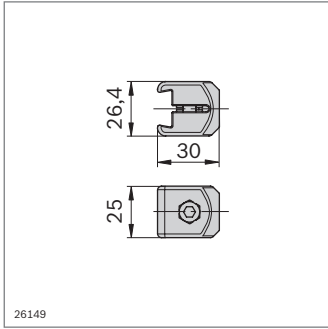


- Soporte de apriete D12 para el alojamiento de rieles de perfil D12
- En combinación con un tubo 18 para montar soportes de apriete más largos

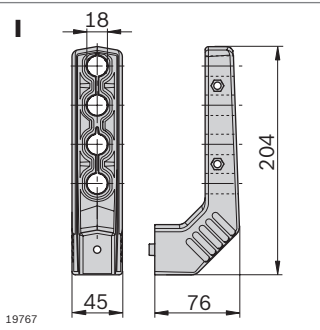
Soporte de apriete D12		N.º
	10	3 842 547 227

Material: soporte de apriete: PA; negro
tuerca, tornillo: acero; inoxidable

Accesorios: tapón, tubo D18





26149



19767

FS2

-  DIN 912
M6x16
-  DIN 9021
A 6,4

- ▶ Soporte de apriete C para el alojamiento de rieles de perfil de aluminio, HDPE o 17x17,5
- ▶ En combinación con un tubo D18 para montar soportes de apriete más largos

Soporte de apriete C	N.º
	10 3 842 547 228

Material: soporte de apriete: PA; negro
tuerca, tornillo: acero; inoxidable

Accesorios: tapón, tubo D18

- ▶ Soporte para la fijación de soportes de apriete C L100 o D12 L100
- ▶ Posibilidad de diferentes alturas de montaje de los soportes de apriete
- ▶ Posibilidad de diferentes anchuras de guía
- ▶ Ampliación adicional de la anchura de guía utilizando el distanciador
- ▶ Accesorios opcionales: palanca de apriete M6x40 (pág. 4-13)

Soporte L204	N.º	FS
Juego	3 842 539 494	FS2

Material: PA, negro
material de fijación: acero; inoxidable

Volumen de suministro: incl. material de fijación (FS)

Accesorios: tuerca de martillo M6, ranura de 10 mm (pág. 3-4)
distanciador

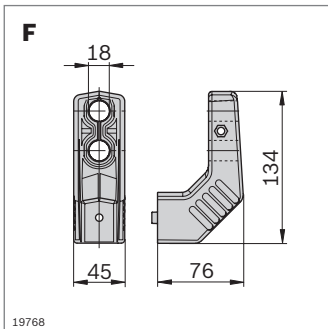
- ▶ Soporte para la fijación de soportes de apriete C L100 o D12 L100
- ▶ Posibilidad de diferentes alturas de montaje de los soportes de apriete
- ▶ Posibilidad de diferentes anchuras de guía
- ▶ Ampliación adicional de la anchura de guía utilizando el distanciador
- ▶ Accesorios opcionales: palanca de apriete M6x40 (pág. 4-13)

Soporte L134	N.º	FS
Juego	3 842 539 495	FS2

Material: PA; negro
material de fijación: acero; inoxidable

Volumen de suministro: incl. material de fijación (FS)

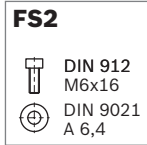
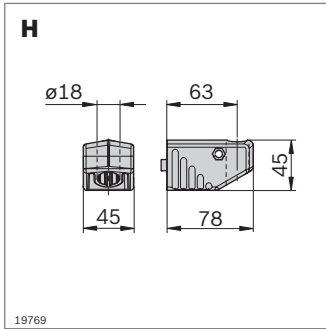
Accesorios: tuerca de martillo M6, ranura de 10 mm (pág. 3-4)
distanciador



19768

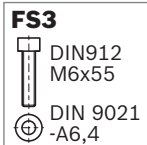
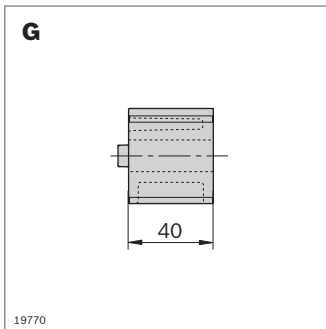
FS2

-  DIN 912
M6x16
-  DIN 9021
A 6,4

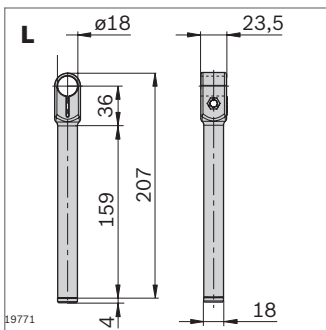


- Soporte L45 para la fijación de soportes de apriete verticales o tubo D18
- Para guías laterales de altura regulable continua
- Ampliación de la anchura de guía utilizando el distanciador
- Accesorios opcionales: palanca de apriete M6x40 (pág. 4-13)

Soporte L45		N.º	FS
Juego	10	3 842 539 496	FS2
Material:	PA; negro material de fijación: acero; inoxidable		
Volumen de suministro:	incl. material de fijación (FS)		
Accesorios:	tuerca de martillo M6, ranura de 10 mm (pág. 3-4) distanciador		

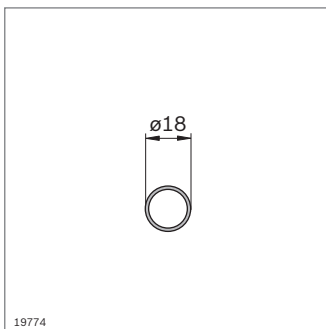


Distanciador		N.º	FS
Juego	10	3 842 539 497	FS3
Material:	PA; negro material de fijación: acero; inoxidable		
Volumen de suministro:	incl. material de fijación (FS)		



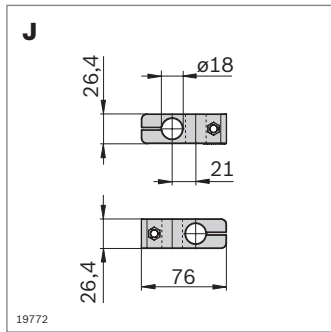
- Soporte de apriete vertical para el montaje de guías de altura regulable
- Accesorios opcionales: palanca de apriete M6x40 (pág. 4-13)

Soporte de apriete vertical D18 L160		N.º
	10	3 842 539 500
Material:	PA; negro tuerca, tornillo: acero; inoxidable	
Accesorios:	tapón	



- Tubo D18 para el montaje de soportes verticales de altura regulable o soportes transversales para guías superiores

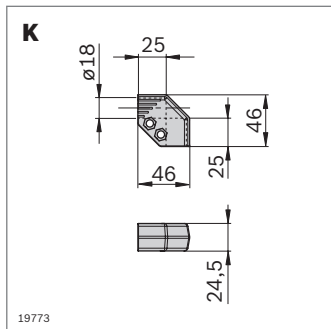
Tubo D18	L (mm)	N.º
	3000	3 842 539 339
Material:	acero fino	
Accesorios:	tapón	



- ▶ Pieza en cruz para la unión entrecruzada y en ángulo recto de tubos D18 y soportes de apriete C L100 o D12 L100
- ▶ Accesorios opcionales: palanca de apriete M6x40 (pág. 4-13)

Pieza en cruz	N.º
	10 3 842 539 501

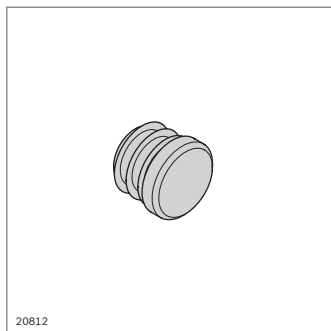
Material: pieza en cruz: PA; negro
tuerca, tornillo: acero; inoxidable



- ▶ Pieza angular para la unión frontal y en ángulo recto de tubos D18 y soportes de apriete C L100 o D12 L100

Pieza angular	N.º
	10 3 842 539 505

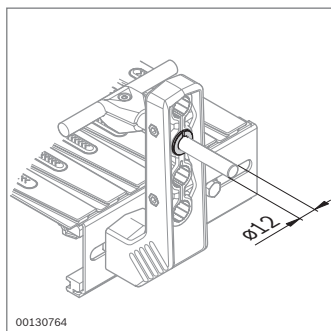
Material: pieza angular: PA; negro
tuerca, tornillo: acero; inoxidable



- ▶ Tapón para cerrar el soporte de apriete C L100, el soporte de apriete D12 L100, el soporte de apriete vertical D18 L160 o el tubo D18

Tapón	N.º
	10 3 842 539 826

Material: PE; negro



- ▶ Reductor para el alojamiento de perfiles redondos con $\varnothing 12$ en fijaciones D18

Reductor	N.º
	20 3 842 539 344

Material: PA; negro

Componentes para aplicaciones ESD



Juego de materiales para la puesta a tierra (pág. 17-2)



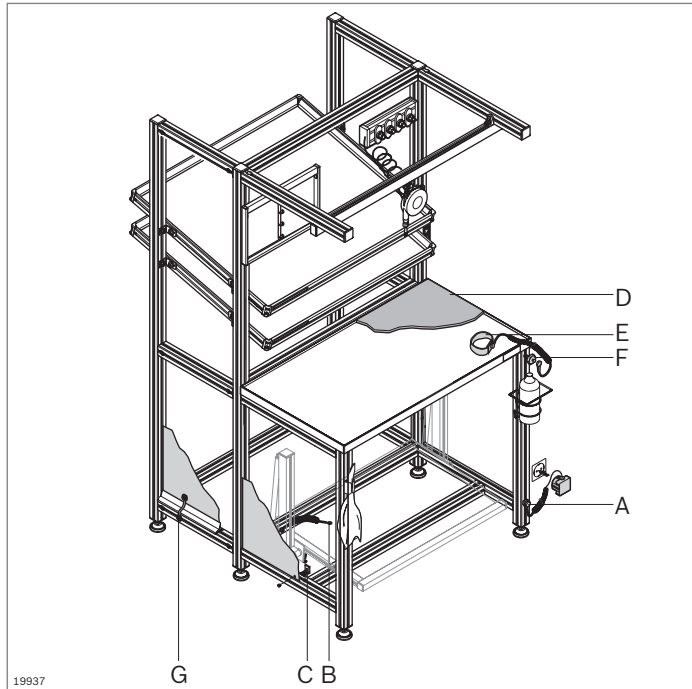
Cable de puesta a tierra (pág. 17-2)



Potentialfix (pág. 17-3)



Muñequera, pieza de conexión (pág. 17-3)



Componentes para aplicaciones ESD

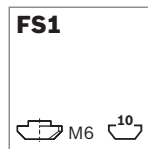
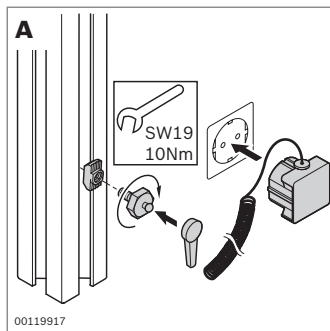


ESD – Electro Static Discharge

Cada año, los componentes que, debido a sus propiedades eléctricas y a su estructura interna, resultan dañados o destruidos por la descarga estática, ocasionan daños millonarios en la economía.

Con los componentes de Rexroth para aplicaciones ESD protegerá sus productos de estos daños.

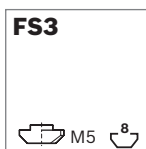
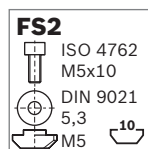
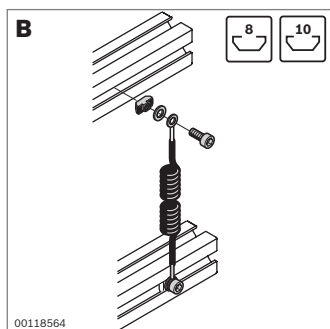
Al seleccionar las piezas, preste atención a la marca ESD (⚡).



- ▶ Juego de materiales para la puesta a tierra para la puesta a tierra definida de puestos de trabajo ESD
- ▶ Resistencia de derivación $R = 1 \times 10^6 \Omega$

Accesorios:

Anillo de amortiguación o placa de amortiguación para el aislamiento frente al suelo conductor, permite derivación definida (págs. 6-4, 6-6)



- ▶ Cable de puesta a tierra para crear rutas de derivación definidas entre los perfiles de soporte para proteger componentes sensibles a ESD

Juego de materiales para la puesta a tierra	ESD	N.º	FS
---	-----	-----	----

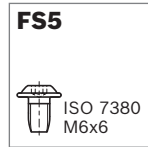
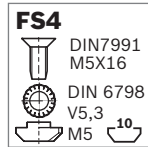
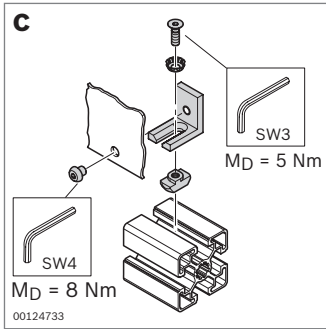
A	⚡	3 842 522 087	FS1
----------	---	----------------------	-----

Material: material de fijación: acero; galvanizado
 Volumen de suministro: incl. material de fijación (FS)

Cable de puesta a tierra	ESD	N.º	FS
--------------------------	-----	-----	----

B	⚡	3 842 519 465	2xFS2, FS3
----------	---	----------------------	------------

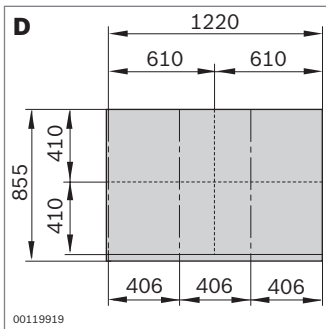
Material: material de fijación: acero; galvanizado
 Volumen de suministro: incl. material de fijación (FS)



- ▶ Potentialfix para la puesta a tierra definida de los elementos de superficie como, por ejemplo, los paneles laterales

Potentialfix	ESD	N.º	FS
C		3 842 536 320	FS4, FS5

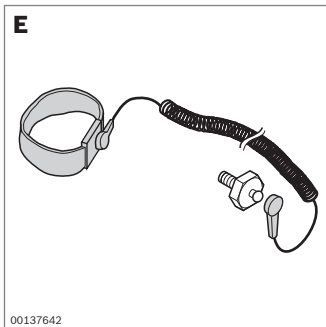
Material: escuadra: aluminio
material de fijación: acero; galvanizado
Volumen de suministro: incl. material de fijación (FS)



- ▶ Alfombrilla ESD para la protección de los componentes sensibles a ESD
- ▶ Para una unión segura y conductora, por ejemplo, con placas de apoyo para materiales ESD, se recomienda cinta adhesiva de cobre
- ▶ Resistencia de derivación $R = 10^4 \dots 10^9 \Omega$

Alfombrilla ESD	ESD	N.º
D 1220 mm x 855 mm		3 842 522 012

Material: caucho (grosor: 2 mm)



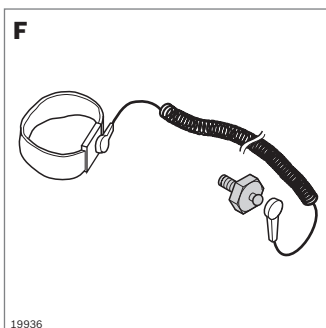
- ▶ Muñequera para la puesta a tierra definida de personas como protección frente a componentes sensibles a ESD

Accesorios necesarios:

- ▶ Pieza de conexión
- ▶ Tuerca de martillo M6, o tuerca deslizante giratoria con resorte, M6

Muñequera	ESD	N.º
E		3 842 516 908

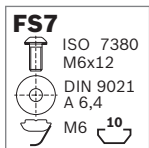
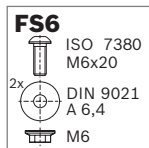
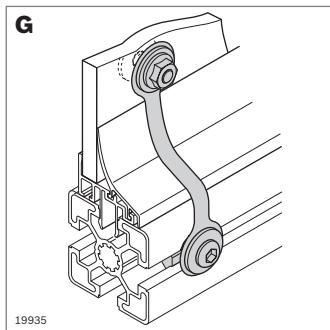
Material: textil con plástico conductor entretejido; azul marino



- ▶ Pieza de conexión para la conexión de la muñequera a la construcción del perfil

Pieza de conexión	ESD		N.º
F		10	3 842 516 905

Material: acero; galvanizado



- Conexión equipotencial para establecer una derivación electrostática entre los elementos de superficie y los perfiles de soporte

Conexión equipotencial	ESD	N.º	FS
G		10	3 842 536 148 FS6, FS7

Material: fleje de acero; inoxidable
material de fijación: acero; galvanizado

Volumen de suministro: incl. material de fijación (FS)

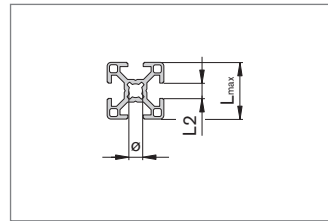
Datos técnicos



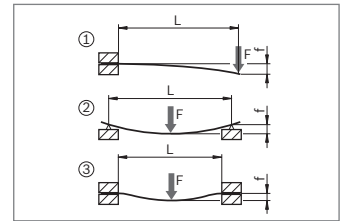
Mecanizado de perfiles estándar (Quick & Easy) (pág. 18-2)



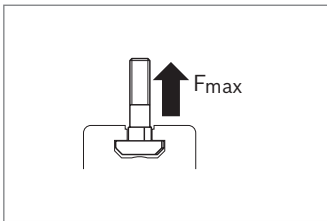
Mecanizado individual de perfiles (Quick & Easy) (pág. 18-7)



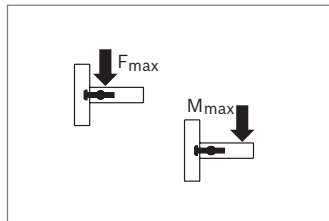
Datos técnicos de los perfiles de soporte (pág. 18-12)



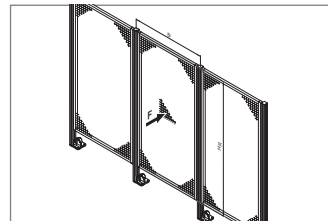
Flexión de los perfiles (pág. 18-14)



Carga admisible de la ranura del perfil (pág. 18-15)



Capacidad de carga de la unión del perfil (pág. 18-16)



Datos de la capacidad de carga del bastidor de protección EcoSafe y el apoyo EcoSafe (pág. 18-21)

Mecanizado de perfiles estándar (Quick & Easy)

El mecanizado de perfiles estándar se utiliza para la tecnología de unión de Rexroth y el montaje de accesorios:

- ▶ Tornillo central (unión angular)
- ▶ Empalmador de apriete rápido
- ▶ Empalmador de pernos
- ▶ Empalmador transversal
- ▶ Patas y ruedas

La estructura del código de pedido es simple:
Los parámetros para el mecanizado exacto de cada perfil están almacenados de manera fija, véase la tabla.

Ofrece ventajas decisivas:

- ▶ Un número de material principal para todos los tipos de mecanizados imaginables de una sección de perfil
- ▶ Disponible para todos perfiles
- ▶ Posibilidad de realizar cualquier combinación
- ▶ Posibilidad de taladros ciegos

Ofrece opciones totalmente novedosas.





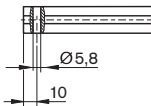
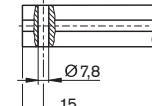
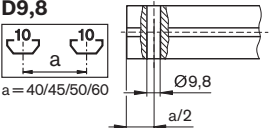

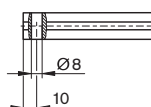
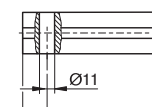
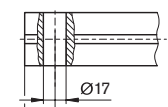

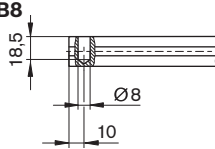
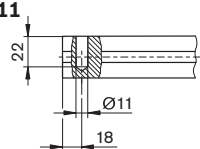
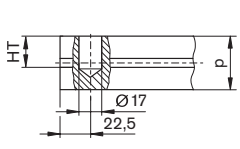
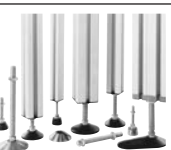
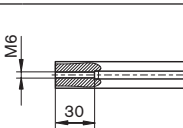
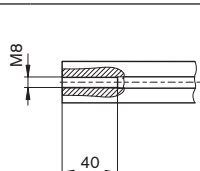
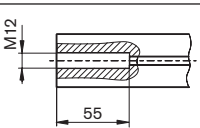
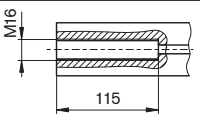
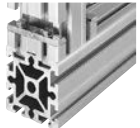
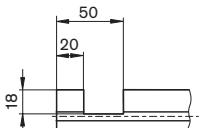
Para más información sobre las denominaciones de ranuras y los mecanizados de perfiles estándar disponibles véase el capítulo 2.

Código de pedido para taladro pasante, taladro ciego, fresado estándar:

Número de material/longitud/denominación de la ranura = mecanizado en el inicio del perfil/mecanizado en el extremo del perfil...

Código de pedido para rosca:

Número de material/longitud/Z = Mx en el inicio del perfil/Mx en el extremo del perfil

Mecanizados de perfiles estándar													
Taladro pasante para unión angular con tornillo central 	D5,8  Ø5,8 10	D7,8  Ø7,8 15	D9,8  a = 40/45/50/60 Ø9,8 a/2										
Taladro pasante para empalmador de pernos y empalmador de apriete rápido 	D8  Ø8 10	D11  Ø11 18	D17  Ø17 22,5										
Taladro ciego para empalmador a tope y empalmador de apriete rápido en perfiles cerrados 	DB8  18,5 Ø8 10	DB11  22 Ø11 18	DB17  HT p Ø17 22,5 <table border="1" style="margin-top: 5px;"> <tr> <td>p</td> <td>40</td> <td>45</td> <td>50</td> <td>60</td> </tr> <tr> <td>HT</td> <td>31</td> <td>34</td> <td>36</td> <td>41</td> </tr> </table>	p	40	45	50	60	HT	31	34	36	41
p	40	45	50	60									
HT	31	34	36	41									
Rosca en todas las cámaras laterales para accesorios 	M6  M6 30	M8  M8 40	M12  M12 55 M16  M16 115										
Fresado estándar para empalmador transversal 			F1  50 20 18										



Taladro pasante Dx

Uso:

- ▶ **D5,8; D7,8; D9,8** para unión angular con tornillo central
- ▶ **D8; D11; D17** para empalmador de pernos y empalmador de apriete rápido

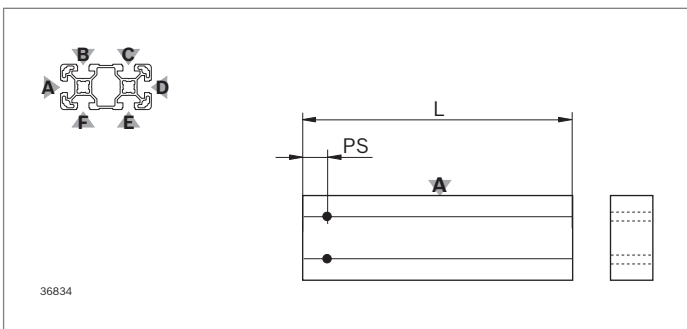
Almacenada de manera fija:

Distancia del extremo del perfil (PS)

Ejemplo:

3 842 993 728 / 255 / B=D17/-; C=D17/-

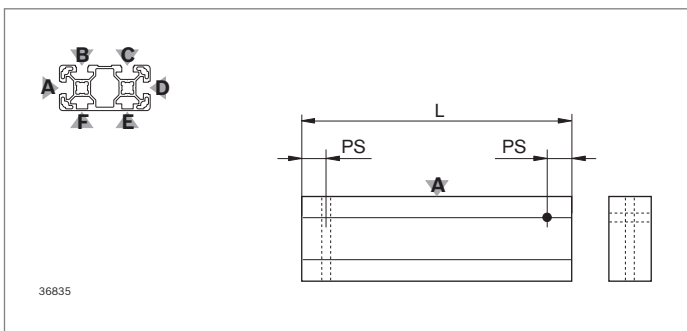
Perfil 40x80L/L = 255 mm/
 ranura B: taladro pasante D17 en el inicio del perfil/
 sin mecanizado en el extremo del perfil;
 ranura C: taladro pasante D17 en el inicio del perfil/
 sin mecanizado en el extremo del perfil
 Fijo: PS = 22,5 mm (pág. 18-2)



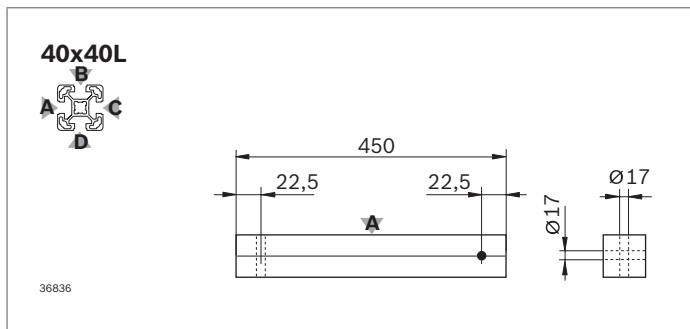
Ejemplo:

3 842 993 729 / 255 / B=-/D17; D=D17/-

Perfil 40x80L 4N/L = 255 mm/
 ranura B: sin mecanizado en el inicio del perfil/
 taladro pasante D17 en el extremo del perfil;
 ranura D: taladro pasante D17 en el inicio del perfil/
 sin mecanizado en el extremo del perfil
 Fijo: PS = 22,5 mm (pág. 18-2)

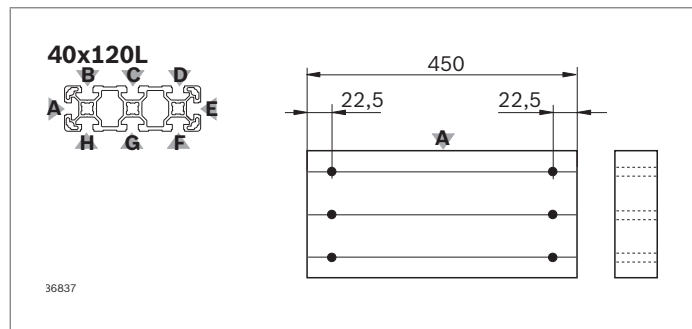


Más ejemplos



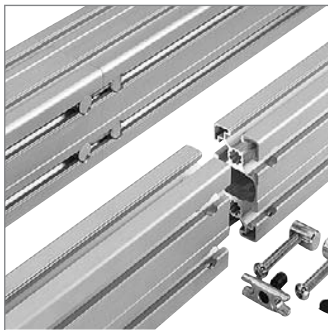
Ejemplo:

3 842 993 724 / 450 / A=D17/-; B=-/D17



Ejemplo:

3 842 993 716 / 450 / B=D17/D17; C=D17/D17; D=D17/D17



Taladro ciego Dx

Uso:

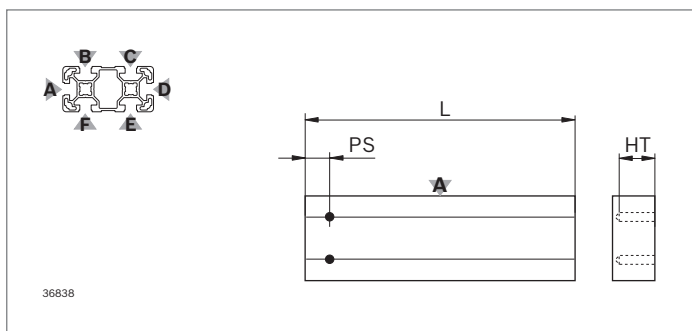
DB8; DB11; DB17 para empalmador de apriete rápido en perfiles cerrados y empalmadores a tope

Ventaja:

En caso de ranuras cerradas, no se rompe la superficie del perfil.

Almacenada de manera fija:

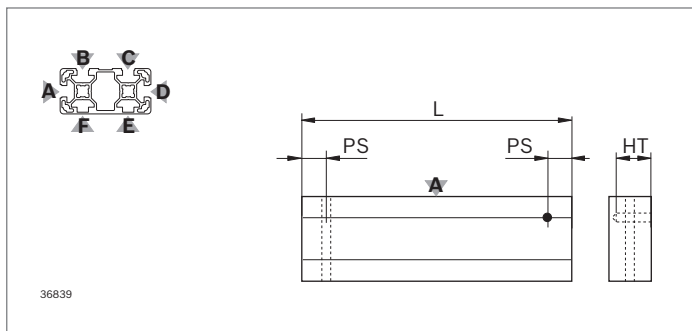
- ▶ Distancia del extremo del perfil (PS)
- ▶ Profundidad del taladro ciego (HT)



Ejemplo:

3 842 993 728 / 255 / B=DB17/-; C=DB17/-

Perfil 40x80L/L = 255 mm/
 ranura B: taladro ciego DB17 en el inicio del perfil/
 sin mecanizado en el extremo del perfil;
 ranura C: taladro ciego DB17 en el inicio del perfil/
 sin mecanizado en el extremo del perfil
 Fijo: PS = 22,5 mm, HT = 34 mm (pág. 18-2)



Ejemplo:

3 842 993 729 / 255 / B=-/DB17; D=D17/-

Perfil 40x80L 4N/L = 255 mm/
 ranura B: sin mecanizado en el inicio del perfil/
 taladro ciego DB17 en el extremo del perfil;
 ranura D: taladro pasante D17 en el inicio del perfil/
 sin mecanizado en el extremo del perfil
 Fijo: PS = 22,5 mm, HT = 34 mm (pág. 18-2)



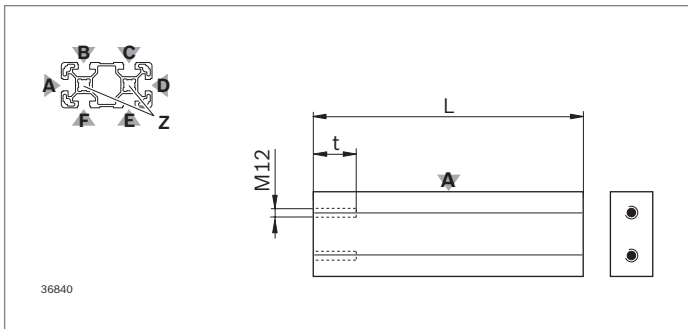
Rosca Mx

Uso:

M6; M8; M12; M16 en todas las cámaras laterales del perfil, por ejemplo, para enroscar las patas y ruedas

Almacenada de manera fija:

Profundidad de rosca



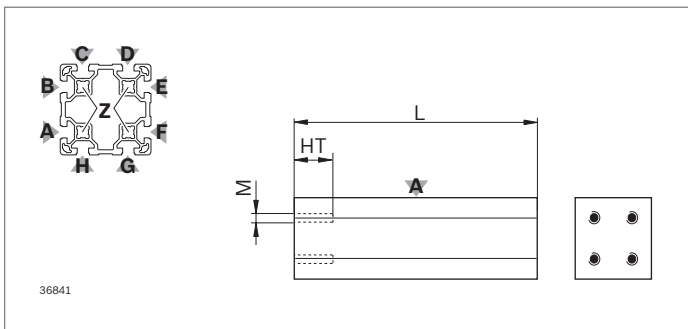
Ejemplo:

3 842 993 728 / 255 / Z=M12/-

Perfil 40x80L/L = 255 mm/

rosca M12 en todas las cámaras laterales/
sin mecanizado en el extremo del perfil

Fijo: profundidad de rosca HT = 55 mm (pág. 18-2)



Ejemplo:

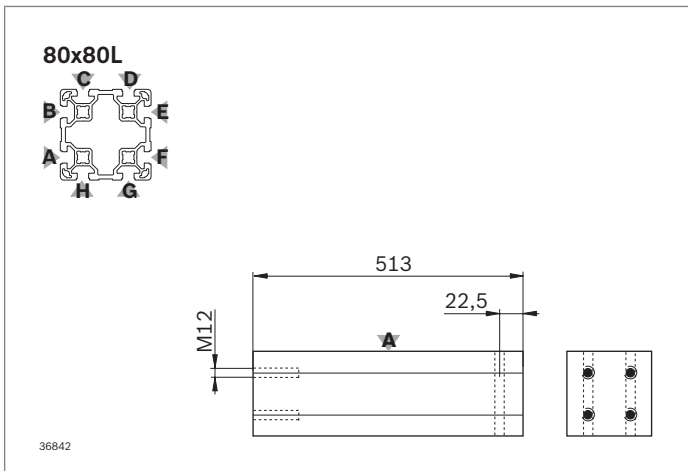
3 842 993 674 / 255 / Z=M12/-

Perfil 80x80L/L = 255 mm/

rosca M12 en todas las cámaras laterales/
sin mecanizado en el extremo del perfil

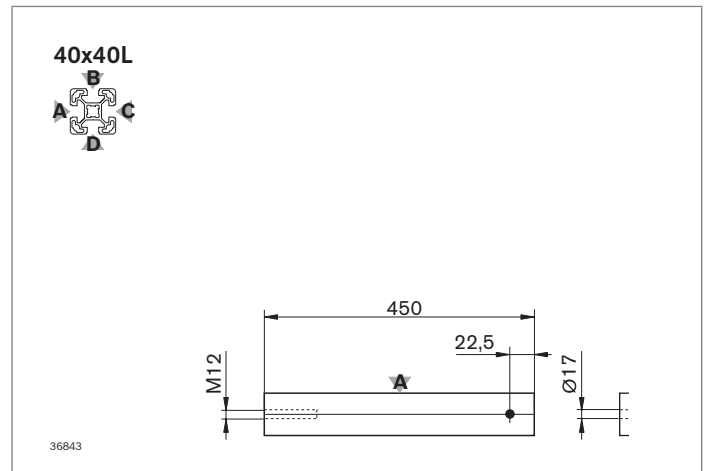
Fijo: profundidad de rosca HT = 55 mm (pág. 18-2)

Más ejemplos



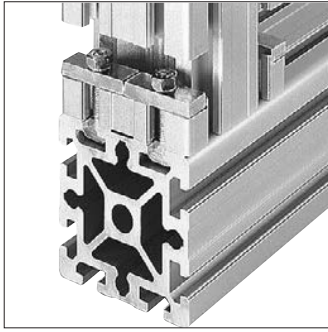
Ejemplo:

3 842 993 674 / 513 / Z=M12/-; A=-/D17; B=-/D17



Ejemplo:

3 842 993 724 / 450 / Z=M12/-; B=-/D17



Fresado estándar F1

Uso:

F1 para empalmador transversal

Almacenada de manera fija:

- ▶ Punto de inicio del fresado (PS)
- ▶ Punto final del fresado (PE)
- ▶ Profundidad del fresado (HT)

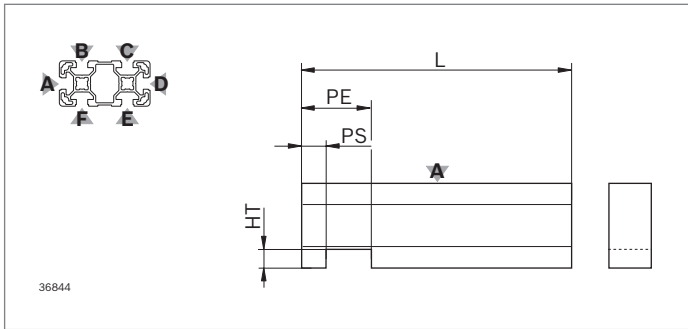
Ejemplo:

3 842 993 728 / 383 / D=F1/-

Perfil 40x80L/L = 383 mm/

ranura D: fresado transversal en el inicio del perfil/
sin mecanizado en el extremo del perfil

Fijo: PS = 20 mm; PE = 50 mm; HT = 18 mm (pág. 18-2)



Ejemplo:

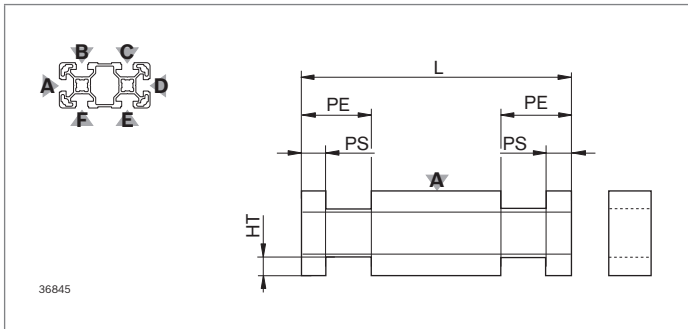
3 842 993 729 / 383 / A=F1/F1; D=F1/F1

Perfil 40x80L 4N/L = 383 mm/

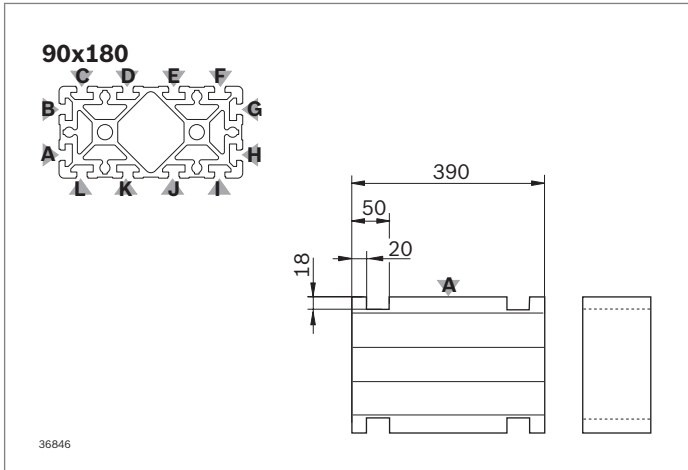
ranura A: fresado transversal en el inicio del perfil/fresado transversal
en el extremo del perfil/

ranura D: fresado transversal en el inicio del perfil/fresado
transversal en el extremo del perfil

Fijo: PS = 20 mm; PE = 50 mm; HT = 18 mm (pág. 18-2)

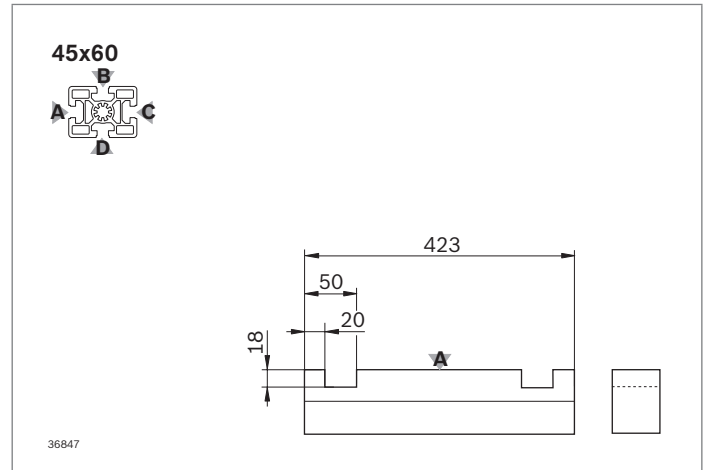


Más ejemplos



Ejemplo:

3 842 993 676 / 390 / A=F1/F1; G=F1/F1



Ejemplo:

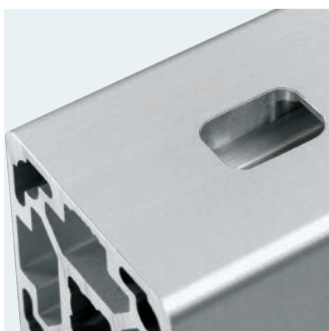
3 842 993 743 / 423 / A=F1/F1

Mecanizado individual de perfiles (Quick & Easy)



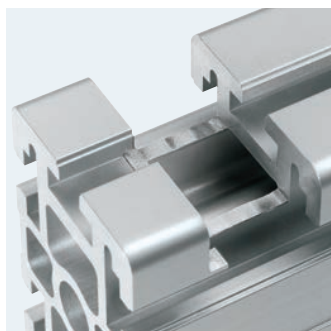
Quick & Easy, con el mecanizado individual de perfiles, ofrece las siguientes ventajas:

- ▶ Mecanizado preciso en casi cualquier punto del perfil
- ▶ Máxima varianza de los mecanizados disponibles
- ▶ Disponible para numerosos perfiles
- ▶ Posibilidad de mecanizados en casi cualquier combinación, incluido el mecanizado en secuencia
- ▶ Distintos mecanizados de un solo proveedor



Se pueden realizar los siguientes mecanizados:

- ▶ Taladros pasantes
- ▶ Orificios ciegos
- ▶ Taladros escalonados
- ▶ Fresado transversal (transversal al eje longitudinal)
- ▶ Fresado longitudinal (en el eje longitudinal)
- ▶ Cortes en inglete



Aviso:

En función de los mecanizados seleccionados se deben observar las longitudes mínimas y máximas para el pedido.

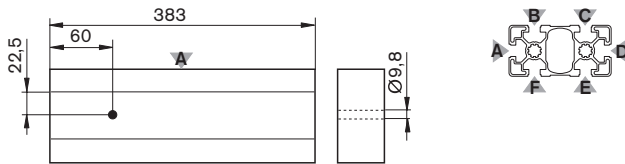




Ejemplos de pedido para el perfil 45x90, L = 383 mm

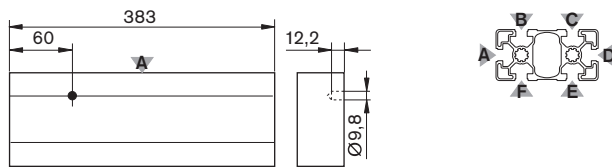
DI Taladro pasante junto a la ranura

3 842 993 661 / 383 / [B=DI; PS=60; OS=22,5; DM=9,8]



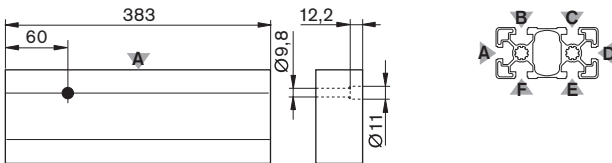
Orificio ciego

3 842 993 661 / 383 / [B=DI; PS=60; DM=9,8; HT=12,2]



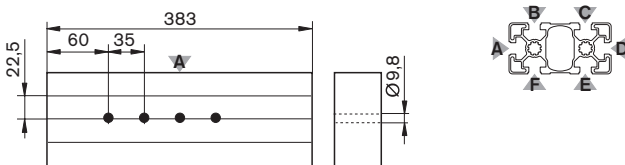
Taladro escalonado

3 842 993 661 / 383 / [B=DI; PS=60; DM=11,0; HT=12,2];
[B=DI; PS=60; DM=9,8]



DIS Secuencia de taladros pasantes

3 842 993 661 / 383 / [B=DIS; PS=60; OS=22,5; DM=9,8; SN=4; SD=35]



Taladro

Taladro DI

- ▶ Taladro pasante con diámetro (**DM**) en cualquier punto del perfil (**PS, OS**). Tenga en cuenta el aviso relativo a OS en la tabla.
- ▶ Taladro ciego indicado adicionalmente la profundidad de taladrado (**HT**)
- ▶ Taladro escalonado mediante dos taladros en el mismo punto del perfil
- ▶ Tener en cuenta los grosores mínimos de pared necesarios (PS_{min} , PS_{max})

Secuencia de taladrado DIS

- ▶ Secuencia regular de taladros idénticos (**SN, SD**)
- ▶ Tener en cuenta los grosores mínimos de pared necesarios (SD_{min})

Mecanizado de extremos	Abreviatura	Parámetros
Taladro	DI	PS Centro del taladro $PS_{min} = DM/2 + 3 \text{ mm};$ $PS_{max} = L - (DM/2 + 3 \text{ mm})$
	OS	Offset de punto de inicio (opcional) Seleccionar OS de forma que el taladro no corte los cantos de ranura
Taladro	DM	Diámetro del taladro DM, véase tabla
	HT	Profundidad del taladro. (opcional) Si no se indica el dato, se taladra hasta el final. HT_{max} , véase la tabla
Secuencia de taladrado	DIS	PS, OS, DM, HT Igual que el taladro DI
	SN	Número de mecanizados $SN_{max} = INT[(L - 3 - PS - DM/2)/SD] + 1$
Secuencia de taladrado	SD	Distancia de mecanizados adyacentes $SD_{min} = DM + 3$

Diámetros y profundidades de taladrado admisibles (en mm)

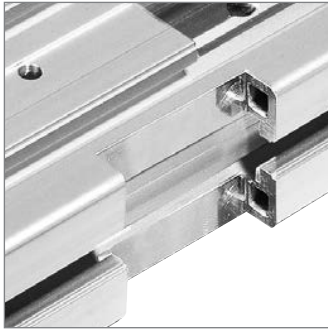
DM	5,8	6,4	7,8	8,0	8,4	9,8	11,0	17,0
HT _{máx}	40,0	45,0	45,0	45,0	45,0	50,0	60,0	75,0

ATENCIÓN: Si HT_{max} no es suficiente para taladrar por completo el perfil, deberán pedirse dos taladros opuestos.

Código de pedido:

Número de material/longitud/[denominación de ranura=DI; PS=...; OS=...; DM=...; HT=...]; [...]

Número de material/longitud/[denominación de ranura=DIS; PS=...; OS=...; DM=...; HT=...; SN=...; SD=...]; [...]



Fresado transversal

Fresado transversal MT

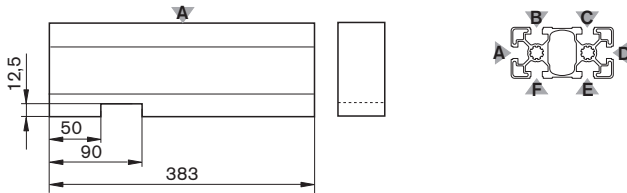
- ▶ Fresado transversal en cualquier punto del perfil (denominación de la ranura, **PS**) con profundidad variable (**HT**) y longitud (**PE - PS**); la anchura corresponde a la anchura del perfil.
- ▶ Tener en cuenta los grosores mínimos de pared necesarios (PS_{\min} , PS_{\max})

Secuencia de fresado transversal MTS

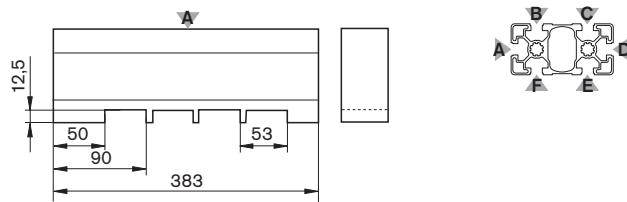
- ▶ Secuencia regular de fresados transversales idénticos (**SN**, **SD**)
- ▶ Tener en cuenta las distancias mínimas necesarias (SD_{\min})

Ejemplos de pedido para el perfil 45x90, L = 383 mm

MT Fresado transversal en el lado del perfil con ranura D
3 842 993 661 / 383 / [D=MT; PS=50; HT=12,5; PE=90]



MTS Secuencia de fresados transversales en el lado del perfil con ranura D
3 842 993 661 / 383 / [D=MTS; PS=50; HT=12,5; PE=90; SN=4; SD=53]



Mecanizado de extremos	Abreviatura	Parámetros
Fresado transversal 	MT	<p>PS Punto de inicio del fresado (distancia de superficie de corte del perfil – canto delantero del fresado transversal)</p> <p>$PS_{\min} = 8 \text{ mm}$ $PS_{\max} = 60 \text{ mm}$ en la parte inferior del perfil</p>
		<p>HT Profundidad del fresado</p> <p>$HT_{\max} = 5,5 \text{ mm}$ (ranura de 6 mm) $HT_{\max} = 9,0 \text{ mm}$ (ranura de 8 mm) $HT_{\max} = 12,5 \text{ mm}$ (ranura de 10 mm)</p>
		<p>PE Punto final del fresado (distancia de superficie de corte del perfil – canto trasero del fresado transversal)</p> <p>$PE_{\max} = L - 8 \text{ mm}$ $8 \text{ mm} \leq PE - PS \leq 100 \text{ mm}$</p>
Secuencia de fresado transversal 	MTS	<p>PS, HT, PE Igual que el fresado transversal MT</p>
		<p>SN Número de mecanizados</p> <p>$SN_{\max} = \text{INT}[(L - 8 - PE)/SD] + 1$</p> <p>SD Distancia de mecanizados adyacentes</p> <p>$SD_{\min} = (PE - PS) + 10$</p>

Código de pedido:

Número de material/longitud/[denominación de ranura=MT; PS=...; HT=...; PE=...]; [...]

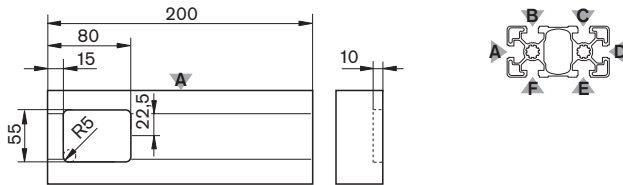
Número de material / longitud / [denominación de la ranura=MTS; PS=...; HT=...; PE=...; SN=...; SD=...]; [...]



Ejemplos de pedido para el perfil 45x90, L = 200 mm

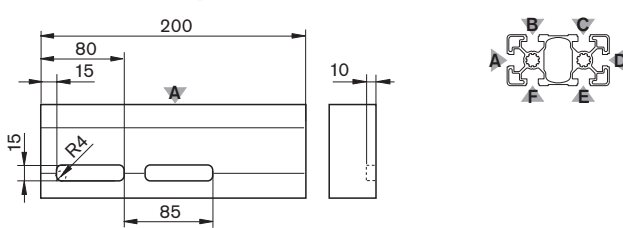
MI Fresado longitudinal

3 842 993 661 / 200 / [B=MI; PS=15; OS=22,5; DM=55; HT=10; PE=80; RG=5]



MIS Fresado longitudinal

3 842 993 661 / 200 / [C=MIS; PS=15; DM=15; HT=10; PE=80; RG=4; SN=2; SD=85]



Fresado longitudinal

Fresado longitudinal MI

- ▶ Fresado longitudinal en cualquier punto del perfil (denominación de la ranura, **PS, OS**) con profundidad variable (**HT**), anchura (**DM**) y longitud (**PE - PS**). El radio de la fresadora (**RG**) determina el radio de la esquina del fresado.
- ▶ Tener en cuenta los grosores mínimos necesarios (PS_{min} , PS_{max} , DM_{max}).

Secuencia de fresado longitudinal MIS

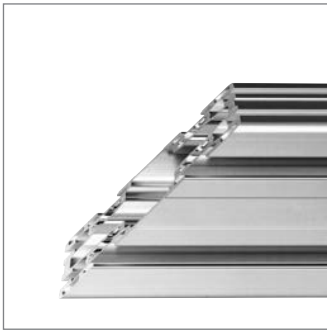
- ▶ Secuencia regular de fresados longitudinales idénticos (**SN, SD**)
- ▶ Tener en cuenta los grosores mínimos de pared necesarios (SD_{min})

Mecanizado de extremos	Abreviatura	Parámetros
Fresado longitudinal	MI	<p>PS Punto de inicio del fresado</p> <p>$PS_{min} = 8 \text{ mm}$</p> <p>$PS_{min} = 60 \text{ mm}$ en la parte inferior del perfil (para la orientación véanse las tablas de pedido)</p>
		<p>OS Offset de punto de inicio (<i>opcional</i>)</p>
		<p>DM Anchura del fresado</p> <p>$DM_{min} = 8 \text{ mm}$</p> <p>$DM_{max} = \text{anchura/altura del perfil} - 6 \text{ mm}$</p> <p>En ambos lados deben quedar al menos 3 mm del perfil</p>
		<p>HT Profundidad del fresado.</p> <p>$HT_{max} = 5,5 \text{ mm}$ (ranura de 6 mm)</p> <p>$HT_{max} = 9,0 \text{ mm}$ (ranura de 8 mm)</p> <p>$HT_{max} = 12,5 \text{ mm}$ (ranura de 10 mm)</p>
		<p>PE Punto final del fresado</p> <p>$PE_{max} = L - 8 \text{ mm}$</p> <p>$8 \text{ mm} \leq PE - PS \leq 100 \text{ mm}$</p>
		<p>RG Radio de la geometría de fresado</p> <p>RG = 3 mm; 4 mm; 5 mm; 8 mm</p>
Secuencia de fresado longitudinal	MIS	<p>PS, OS, DM Igual que el fresado longitudinal MI</p> <p>HT, PE, RG Igual que el fresado longitudinal MI</p>
		<p>SN Número de mecanizados</p> <p>$SN_{max} = INT(L - 8 - PE/SD) + 1$</p>
		<p>SD Distancia de mecanizados adyacentes</p> <p>$SD_{min} = (PE - PS) + 10$</p>

Código de pedido:

Número de material/longitud/[denominación de ranura=MI; PS=...; OS=...; DM=...; HT=...; PE=...; RG=R..]; [...]

Número de material/longitud/[denominación de ranura=MIS; PS=...; OS=...; DM=...; HT=...; PE=...; RG=R..; SN=...; SD=...]; [...]



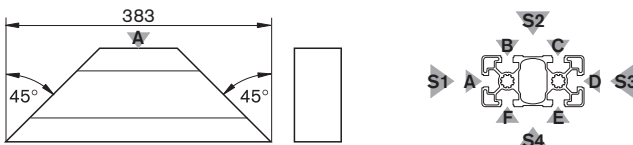
Corte en inglete

Corte en inglete

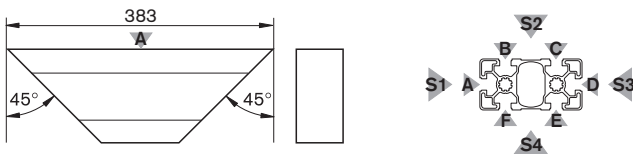
- ▶ Corte de perfiles en cualquier ángulo
- ▶ Los lados del perfil se numeran en el sentido de las agujas del reloj. S1 en el lado izquierdo del perfil, corresponde a la posición representada en las páginas de pedido; los siguientes lados se especifican con S2, S3 y S4.
- ▶ El corte en inglete comienza en el lado especificado. Lados posibles: S1 y S3.
- ▶ Tener en cuenta el ángulo de inglete máximo admisible y las longitudes mínimas.

Ejemplos de pedido para el perfil 45x90, L = 383 mm

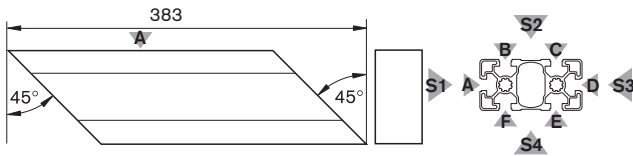
MT Corte en inglete en ambos lados por el lado S3 (lado con la ranura D)
3 842 993 661 / 383 / [FS=S3; DG=45]; [BS=S3; DG=45]



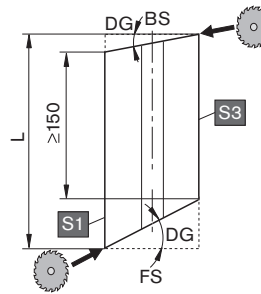
Corte en inglete en ambos lados por el lado S1 (lado con la ranura A)
3 842 993 661 / 383 / [FS=S1; DG=45]; [BS=S1; DG=45]



Corte en inglete por los lados S1 (FS) y S3 (BS)
3 842 993 661 / 383 / [FS=S1; DG=45]; [BS=S3; DG=45]



Mecanizado de extremos	Abreviatura	Parámetros
Corte en inglete	-	<p>FS Lado frontal: denominación del extremo del perfil, en el que se debe realizar el corte en inglete S1, S3: lado del perfil en el que comienza el corte en inglete FS = S1; FS = S3</p> <hr/> <p>BS Lado trasero: extremo del perfil opuesto S1, S3: lado del perfil en el que comienza el corte en inglete BS = S1; BS = S3</p> <hr/> <p>DG Escuadra de inglete DG > 0 El ángulo se indica siempre en positivo; la orientación resulta de FS/BS y el lado en el que comienza el corte en inglete. Tener en cuenta el ángulo de inglete máximo admisible.</p>



Código de pedido:

Número de material/longitud/[FS=lado; DG=ángulo de inglete]; [BS=lado; DG=ángulo de inglete]

Datos técnicos de los perfiles de soporte

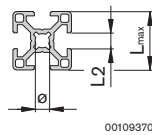
EN AW – Al MgSi		Denominación del material según DIN EN 573 para los perfiles de soporte de Rexroth
EN AW – 6060		Número del material según DIN EN 573
R_m	= 245 N/mm ²	Resistencia mínima a la tracción (en la dirección de prensado)
$R_{p0,2}$	= 195 N/mm ²	Límite elástico del 0,2 % (en la dirección de prensado)
A_5	= 10%	Elongación de rotura A_5 o A_{10}
A_{10}	= 8%	
E	= 70000 N/mm ²	Módulo de elasticidad E
75 HB		Dureza Brinell
$\alpha_{(-50...+20\text{ °C})}$	= 21,8 x 10 ⁻⁶ 1/K	Coeficiente de dilatación de longitud
$\alpha_{(+20...100\text{ °C})}$	= 23,4 x 10 ⁻⁶ 1/K	

μ = 0,34 Coeficiente de Poisson

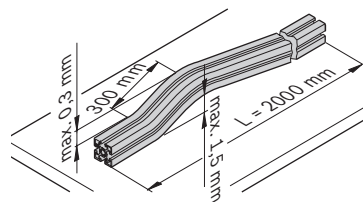
E6/EV1 – 12 μm – 300 HV Anodización – Grosor de recubrimiento – Dureza de recubrimiento

Tolerancia de medida admisible t (mm) para perfiles de distintos suministros

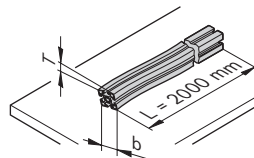
$L_{\text{máx}}$	11-20	22,5-30	40	45-60
t	$\pm 0,15$	$\pm 0,2$	+0,6	$\pm 0,3$
$L_{\text{máx}}$	80	90	120	160
t	+0,8	$\pm 0,4$	+1,0	+1,6
$L_{\text{máx}}$	180	270	360	
t	$\pm 0,6$	$\pm 1,0$	$\pm 1,5$	
L2	6	8	10	
t	+0,3	+0,3	+0,4	
\emptyset	5,5	7,3	10	15
t	-0,1 +0,2	-0,1 +0,2	$\pm 0,15$	$\pm 0,15$



Tolerancias dimensionales y de forma según DIN EN 12020-2
 Generalmente, los perfiles de Rexroth quedan muy por debajo de las tolerancias universalmente válidas de la norma. Están establecidas específicamente para cada producto.



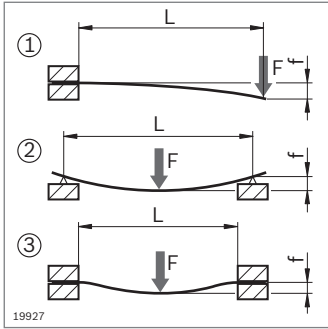
Tolerancia de rectitud en dirección longitudinal del perfil



Tolerancia de torsión en dirección longitudinal del perfil

b (mm)	T (mm)
≤ 100	1,2
100 ... 150	1,5
150 ... 200	1,8
200 ... 350	2,5

Flexión de los perfiles



$$f_{①} = \frac{F \times L^3}{3 E \times I \times 10^4}$$

Flexión del perfil mediante la fuerza F para los casos de carga estática ①②③

$$f_{②} = \frac{F \times L^3}{48 E \times I \times 10^4}$$

$$f_{③} = \frac{F \times L^3}{192 E \times I \times 10^4}$$

$$f_{①} = \frac{m' \times g \times L^4}{8 E \times I \times 10^4}$$

Flexión del perfil mediante el peso propio del perfil

$$f_{②} = \frac{5 \times m' \times g \times L^4}{384 E \times I \times 10^4}$$

$$f_{③} = \frac{m' \times g \times L^4}{384 E \times I \times 10^4}$$

$$\sigma_{①} = \frac{(m' \times g \times L + F) \times L}{W \times 10^3}$$

Control de la tensión máxima producida por la flexión $\sigma_{b \text{ máx}}$

$$\sigma_{②} = \frac{(m' \times g \times L + F) \times L}{4 W \times 10^3}$$

$$\sigma_{③} = \frac{(m' \times g \times L + F) \times L}{8 W \times 10^3}$$

$$\sigma_{b \text{ max}} < \sigma_{b \text{ zul.}}!$$

$S_{F \text{ nec}}$: seguridad necesaria contra la deformación

$$\sigma_{b \text{ zul.}} = \frac{R_{p0,2}}{S_{F \text{ erf.}}}$$

$\sigma_{b \text{ adm}}$: tensión máxima admisible producida por la flexión

f (mm)

W (cm³)

F (N)

E = 70000 N/mm²

L (mm)

m' (kg/mm); m' = m/1000; m (pág. 2-3...2-6)

I (cm⁴)

g = 9,81 m/s² ≈ 10 m/s²

Carga admisible de la ranura del perfil

Valores límite de carga estática de la ranura (inicio de la deformación plástica) **en empalmadores con la mayor rosca respectivamente**


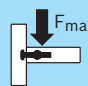
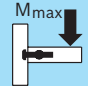
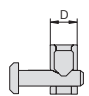
		Tornillo de cabeza de martillo	Tuerca de martillo	Tornillo central	Tuerca deslizante giratoria	Tuerca deslizante
	 20x20, 20x20R 10x40 20x40, 20x60 20x40x40	1700 N	1700 N	2000 N	—	3000 N
	 30x30, 30x30R 30x30°, 30x45°, 30x60° 11x20, 15x120 30x45, 30x60, 30x60x60 30x90, 30x120	4000 N	4000 N	5000 N	2200 N	6000 N
	 90x90SL 40x40L, 40x40L R 40x30°, 40x45°, 40x60° 40x80L, 40x120L, 40x160L 40x80x80L 80x80L 80x120L, 80x160L 45x45L, 45x45L R 45x30°, 45x45°, 45x60° 15x22,5 , 15x180, 22,5x45 45x90L, 45x90x90L 50x50L, 50x50L R 50x100L , 50x150L 100x100L ,100x200L 60x60L	6000 N 7000 N	6000 N 7000 N	9000 N 10000 N	8000 N 9000 N	11000 N 12000 N
	 45x45 60x60 90x90L 22,5x180 45x60 45x90 , 45x180 90x180L	12000 N	12000 N	15000 N	13000 N	17000 N
	 45x270 60x90 90x90 90x180 90x360	18000 N	18000 N	22000 N	18000 N	24000 N


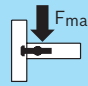
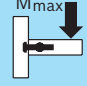



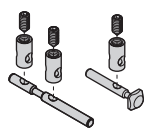
Capacidad de carga de la unión del perfil

Los valores límite de apriete y de carga indicados se calcularon en una prueba a modo de ejemplo (seco). Se deben observar los factores de seguridad y las

normativas de construcción correspondientes a la legislación y las normas de la técnica.

Valores límite de carga estática de la unión (inicio de la deformación plástica)

		D	Ranura			
		8	6 / 6	↻ 2,5 Nm	450 N	18 Nm
		11	8 / 8	↻ 12 Nm	500 N	40 Nm
		11	8 / 10	↻ 12 Nm	2000 N	70 Nm
		17	10 / 10	↻ 25 Nm	4000 N	140 Nm
Empalmador de apriete rápido (pág. 3-54)		9,8	10 / 10	↻ 6 Nm	800 N	50 Nm

		Ranura						
	30x30	8	↻ 12 Nm	1100 N	35 Nm	24 Nm	650 N	40 Nm
	40x40L	10	↻ 25 Nm	1500 N	110 Nm	100 Nm	1000 N	80 Nm
	45x45L	10	↻ 25 Nm	1500 N	120 Nm	110 Nm	1000 N	95 Nm
	45x45	10	↻ 25 Nm	1500 N	140 Nm	145 Nm	1100 N	180 Nm
	50x50L	10	↻ 25 Nm	1500 N	150 Nm	160 Nm	1100 N	180 Nm
Empalmador de apriete rápido, flexible (pág. 3-57)								

		Ranura					
		ø 11, L=30	8	↻ 6 Nm	2500 N	60 Nm	20 Nm
		ø 17, L=40	10	↻ 25 Nm	4000 N	180 Nm	40 Nm
		ø 17, L=45	10	↻ 25 Nm	4000 N	180 Nm	60 Nm
		ø 17, L=50	10	↻ 25 Nm	4000 N	200 Nm	65 Nm
		ø 17, L=60	10	↻ 25 Nm	4000 N	200 Nm	80 Nm
		ø 17, L=80	10	↻ 25 Nm	5000 N	800 Nm	170 Nm
		ø 17, L=90	10	↻ 25 Nm	5000 N	800 Nm	200 Nm
		ø 17, L=100	10	↻ 25 Nm	5000 N	1000 Nm	480 Nm
Empalmador de pernos (pág. 3-60)	ø 28, L=22,5	10	↻ 25 Nm	2000 N	-	-	

		Ranura				
		S6	6	↻ 10 Nm	500 N	8 Nm
		S8	8	↻ 25 Nm	800 N	43 Nm
		S12	10	↻ 35 Nm	1300 N	80 Nm
	Tornillo central (pág. 3-41)	M12	10	↻ 35 Nm	3000 N	80 Nm

		Ranura					
	20/2	6		10 Nm		18 Nm	
	20/3	6		10 Nm			23 Nm
	30/2	8		25 Nm		80 Nm	
	30/3	8		25 Nm			85 Nm
	40/2	10		35 Nm		60 Nm	
	40/3	10		35 Nm			70 Nm
	45/2	10		35 Nm	45x45L	150 Nm	
					45x45	200 Nm	
	45/3	10		35 Nm	45x45L		170 Nm
					45x45		240 Nm
Conector cúbico (pág. 3-43)	50/2	10		35 Nm		120 Nm	
	50/3	10		35 Nm			140 Nm

		Perfil	Ranura						
	SV8	30x...	8		6 Nm	1000 N	35 Nm	15 Nm	
	SV 10L	45x... L	10		15 Nm	3500 N	110 Nm	30 Nm	
	SV 10	40x..., 45x...	10		25 Nm (M8)	3500 N	110 Nm	30 Nm	
					5 Nm (M5)				
Empalmador de apriete (pág. 3-12)	60x...	10		15 Nm	3500 N	195 Nm	60 Nm		

		Ranura						
	Conector de ranuras (pág. 3-13)	8 / 8		2,5 Nm (M4)	1000 N	35 Nm	15 Nm	
				10 Nm (M8)				
				8 / 10				
				10 Nm (M8)				
		10 / 10		7 Nm (M6)	3000 N	110 Nm	30 Nm	
				12 Nm (M10)				

		Ranura					
	Escuadra interior (pág. 3-14)	8 / 8		12 Nm		2200 N	50 Nm
		10 / 10		15 Nm		2800 N	100 Nm

		Ranura					
	Escuadra interior R (pág. 3-15)	6 / 6		3 Nm		600 N	10 Nm
		8 / 8		12 Nm		2500 N	50 Nm
		10 / 10		15 Nm		3000 N	100 Nm

		Ranura						
		6	8	10				
	20/20	6		3 Nm	700 N	6 Nm	25 Nm	-
	20/40	6		3 Nm	1400 N	15 Nm	50 Nm	8 Nm
	30/30	8		10 Nm	1250 N	25 Nm	75 Nm	-
	30/60	8		10 Nm	2500 N	100 Nm	170 Nm	25 Nm
	30/120	8		10 Nm	3750 N	100 Nm		47 Nm
	60/60-8	8		10 Nm	5000 N	320 Nm	370 Nm	110 Nm
	60/60-10	10		25 Nm	3000 N	125 Nm	150 Nm	-
	40/40	10		25 Nm	3000 N	55 Nm	145 Nm	35 Nm
	40/80	10		25 Nm	6000 N	180 Nm	400 Nm	60 Nm
	40/160	10		25 Nm	9000 N	250 Nm		60 Nm
	80/80	10		25 Nm	14000 N	500 Nm	1000 Nm	400 Nm
	45/45	10		25 Nm	3000 N	60 Nm	160 Nm	-
	45/90	10		25 Nm	6000 N	180 Nm	400 Nm	60 Nm
	45/180	10		25 Nm	9000 N	250 Nm		65 Nm
	90/90	10		25 Nm	12000 N	370 Nm	800 Nm	200 Nm
	43x42	10		25 Nm	2000 N	-	160 Nm	-
	50/50	10		25 Nm	4000 N	125 Nm	250 Nm	38 Nm
	50/100	10		25 Nm	7500 N	300 Nm	600 Nm	73 Nm
	100/100	10		25 Nm	15000 N	550 Nm	1100 Nm	480 Nm

Escuadra (pág. 3-18)

		Ranura					
		6	8	10			
	S 20x20	6		2,5 Nm	700 N	3,6 Nm	25 Nm
	S 30x30	8		8,5 Nm	1250 N	16 Nm	75 Nm
	S 40x40	10		25 Nm	3000 N	36 Nm	160 Nm
	S 45x45	10		25 Nm	3000 N	36 Nm	160 Nm

Escuadra S (pág. 7-8)

		Ranura				
	30x30	8	↻ 25 Nm (M8)/5 Nm (M5)	4000 N	80 Nm	
	40x40	10	↻ 35 Nm (S12)/10 Nm (M6)	9000 N	150 Nm	
	45x45	10	↻ 35 Nm (S12)/10 Nm (M6)	9000 N	200 Nm	
	50x50	10	↻ 35 Nm (S12)/10 Nm (M6)	10000 N	170 Nm	

Unión en T (pág. 3-51)

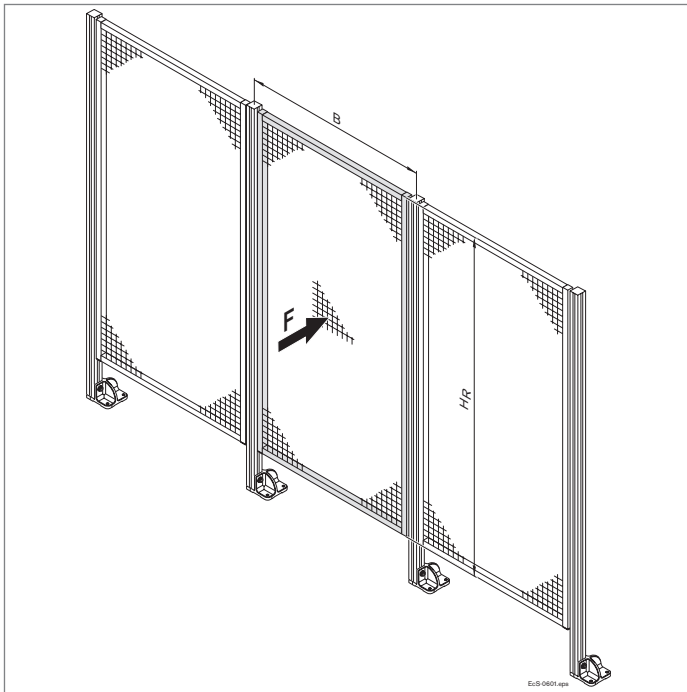
		Ranura			
	30x30	8	↻ 25 Nm (M8)/5 Nm (M5)	81 Nm	
	40x40	10	↻ 35 Nm (S12)/10 Nm (M6)	170 Nm	
	45x45	10	↻ 35 Nm (S12)/10 Nm (M6)	200 Nm	
	50x50	10	↻ 35 Nm (S12)/10 Nm (M6)	180 Nm	

Empalmador final (pág. 3-49)

Capacidad de carga de la unión del perfil con compensación de radio (pág. 2-85)

		Ranura						
	30x30		S8	8	↻ 25 Nm	600 N	37 Nm	28 Nm
				8 / 8	↻ 12 Nm	600 N	37 Nm	28 Nm
	40x40		M12 S12	10	↻ 30 Nm	1000 N	47 Nm	55 Nm
				10 / 10	↻ 22 Nm	1000 N	47 Nm	55 Nm
	45x45		S12 M12	10	↻ 35 Nm	1200 N	53 Nm	59 Nm
				10 / 10	↻ 25 Nm	1200 N	53 Nm	59 Nm

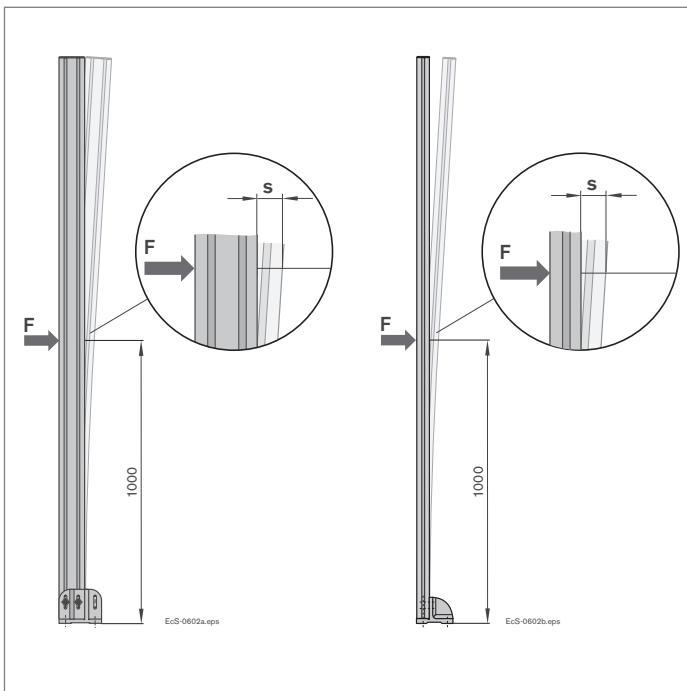
Datos de la capacidad de carga del bastidor de protección EcoSafe y el apoyo EcoSafe



Los bastidores de protección EcoSafe soportan cargas elevadas. Las fuerzas admisibles que actúan sobre la rejilla protectora se han calculado en series de ensayo.

Estructura del ensayo: en una valla de protección que consta de 3 bastidores, la rejilla ondulada del bastidor central se expone a la carga máxima por medio de una fuerza que actúa en el centro.

Bastidor de protección	HR (mm)	B (mm)	F (N)	N.º
	1800	750	1650	3 842 554 283
	1800	1000	1100	3 842 554 284
	1800	1500	800	3 842 554 285



La fuerza necesaria para desviar los apoyos del sistema EcoSafe se ha calculado en series de ensayo.

Estructura del ensayo: en un apoyo del sistema montado actúa una fuerza a 1 m de altura (balanza de resorte).

F (N)	100	150	300	450	600
s (mm) 45x45	4	6	13	21	31
45x90	2	3	6	12	18

Vista general de los números de material

0 842 901 309	2-81, 12-2	3 842 514 929	3-7	3 842 522 303	6-5	3 842 523 920	3-6
1 845 719 000	2-87	3 842 514 930	3-7	3 842 522 345	10-9	3 842 523 921	3-6
3 842 071 941	12-38	3 842 514 931	3-7, 12-7	3 842 522 475	10-20	3 842 523 922	3-6
3 842 146 813	3-33	3 842 515 244	7-13	3 842 522 476	10-20	3 842 523 925	3-6
3 842 146 815	3-34	3 842 515 366	6-19	3 842 522 477	10-20	3 842 524 012	3-5
3 842 146 848	3-34	3 842 515 367	6-19	3 842 522 479	8-12	3 842 524 025	7-5
3 842 146 877	13-7, 13-8, 13-17, 13-18, 13-31, 13-32	3 842 515 457	6-16	3 842 522 481	10-10	3 842 524 027	7-5
		3 842 515 459	6-16	3 842 523 014	11-2	3 842 524 058	2-55
3 842 146 920	11-11	3 842 515 473	3-30	3 842 523 092	5-4	3 842 524 061	2-55
3 842 146 972	3-62	3 842 515 531	10-22	3 842 523 093	5-6	3 842 524 064	2-55
3 842 184 738	2-80, 7-6	3 842 515 547	3-30	3 842 523 094	5-6	3 842 524 067	2-55
3 842 191 175	3-50	3 842 515 863	10-22	3 842 523 097	5-3	3 842 524 153	2-65, 12-5
3 842 191 182	2-84	3 842 516 175	6-10	3 842 523 098	5-3	3 842 524 163	10-14
3 842 191 194	8-31	3 842 516 598	8-26	3 842 523 102	5-6	3 842 524 164	10-14
3 842 218 940	12-17	3 842 516 669	3-9	3 842 523 135	3-4	3 842 524 165	10-15
3 842 218 941	12-17	3 842 516 685	3-9	3 842 523 140	3-7	3 842 524 166	10-15
3 842 218 942	12-17	3 842 516 694	8-28	3 842 523 142	3-7	3 842 524 469	6-11
3 842 218 953	12-2	3 842 516 715	8-10	3 842 523 145	3-9	3 842 524 476	3-51
3 842 259 790	6-24	3 842 516 729	14-4	3 842 523 165	10-12	3 842 524 490	12-5
3 842 259 791	6-24	3 842 516 731	14-4	3 842 523 166	10-12	3 842 524 499	6-19
3 842 259 792	6-24	3 842 516 837	7-11	3 842 523 170	10-13	3 842 524 500	6-19
3 842 259 793	6-24	3 842 516 838	7-11	3 842 523 205	12-14	3 842 524 622	8-26
3 842 259 794	6-24	3 842 516 845	4-13	3 842 523 206	12-14	3 842 524 623	8-26
3 842 305 766	7-12	3 842 516 846	4-13, 12-7, 12-8,	3 842 523 207	12-15	3 842 524 986	9-8
3 842 305 767	7-12		12-9, 12-10	3 842 523 209	12-14	3 842 525 014	10-21
3 842 305 768	7-12	3 842 516 847	4-5, 4-13	3 842 523 210	12-14	3 842 525 443	12-27
3 842 311 950	6-5	3 842 516 848	4-13	3 842 523 211	12-15	3 842 525 481	8-23
3 842 311 951	6-5	3 842 516 849	4-14	3 842 523 212	12-7, 12-13	3 842 525 737	12-28
3 842 311 956	6-5	3 842 516 850	4-14	3 842 523 213	12-13	3 842 525 738	12-28
3 842 345 081	3-6, 10-7	3 842 516 851	4-14	3 842 523 243	8-11	3 842 525 739	12-28
3 842 348 526	3-26	3 842 516 905	17-3	3 842 523 254	2-84	3 842 525 740	12-28
3 842 352 009	3-26	3 842 516 908	17-3	3 842 523 256	2-84	3 842 525 741	12-28
3 842 352 061	6-5	3 842 517 132	3-43, 3-44	3 842 523 258	2-84	3 842 525 742	12-28
3 842 352 085	5-4	3 842 517 179	2-11	3 842 523 308	10-19	3 842 525 767	8-23
3 842 500 287	9-5	3 842 517 180	2-12	3 842 523 320	8-12	3 842 525 780	10-17
3 842 501 576	12-18	3 842 517 183	2-12	3 842 523 438	3-7	3 842 525 781	10-16
3 842 501 578	12-18	3 842 517 543	3-44	3 842 523 493	7-3	3 842 525 782	10-16
3 842 501 587	3-20	3 842 518 204	2-16, 2-83	3 842 523 494	7-3	3 842 525 821	8-11
3 842 501 751	3-4	3 842 518 205	2-35, 2-83	3 842 523 508	3-19	3 842 525 822	8-11
3 842 501 752	3-4	3 842 518 367	2-84	3 842 523 511	3-19	3 842 525 823	8-11
3 842 501 753	3-4	3 842 518 368	2-84	3 842 523 516	3-19	3 842 525 833	10-18
3 842 502 137	3-20	3 842 518 369	2-84	3 842 523 517	3-19	3 842 525 946	8-13
3 842 502 257	6-4	3 842 518 424	3-31	3 842 523 520	3-19	3 842 525 947	8-13
3 842 502 683	4-4	3 842 518 427	3-39	3 842 523 525	3-20	3 842 526 003	3-49
3 842 502 684	4-7	3 842 518 492	8-26	3 842 523 528	3-20	3 842 526 034	12-27
3 842 502 687	4-8	3 842 518 650	14-6	3 842 523 530	3-20	3 842 526 410	13-7, 13-9
3 842 502 688	4-8	3 842 518 738	8-23	3 842 523 532	3-20	3 842 526 411	13-7, 13-10
3 842 503 242	5-6	3 842 518 743	6-4	3 842 523 537	3-20, 3-21, 3-22	3 842 526 412	13-17, 13-21
3 842 504 760	3-31	3 842 518 797	9-3	3 842 523 538	3-21	3 842 526 413	13-17, 13-21
3 842 504 790	6-7	3 842 518 798	9-3	3 842 523 541	3-21	3 842 526 414	13-31, 13-35
3 842 505 144	4-7, 4-8, 4-13	3 842 518 856	13-15	3 842 523 546	3-22	3 842 526 415	13-31, 13-35
3 842 508 087	5-5	3 842 518 896	13-13	3 842 523 549	3-22	3 842 526 416	13-12, 13-14
3 842 508 088	5-5	3 842 518 897	13-25	3 842 523 551	3-22	3 842 526 417	13-12, 13-15
3 842 508 967	12-38	3 842 518 898	13-39	3 842 523 553	3-22	3 842 526 422	13-22, 13-29
3 842 510 078	3-7	3 842 519 318	3-47	3 842 523 558	3-24	3 842 526 560	3-34, 6-12
3 842 510 145	5-5	3 842 519 319	3-47	3 842 523 561	3-24	3 842 526 561	6-12
3 842 510 165	9-5	3 842 519 321	3-48	3 842 523 567	3-25	3 842 526 589	14-6
3 842 510 462	9-5, 12-5	3 842 519 465	17-2	3 842 523 570	3-25	3 842 526 626	2-64
3 842 510 464	9-5	3 842 519 658	2-12	3 842 523 575	3-26	3 842 526 627	2-64
3 842 511 352	6-6	3 842 520 000	12-21	3 842 523 578	3-26	3 842 526 628	2-64
3 842 511 893	6-5	3 842 520 802	3-52	3 842 523 583	3-25	3 842 526 660	2-64
3 842 513 517	12-16	3 842 520 922	2-62	3 842 523 587	3-21	3 842 526 665	2-64
3 842 513 576	2-48	3 842 521 216	3-39	3 842 523 593	3-24	3 842 526 671	2-63
3 842 513 581	2-21	3 842 521 510	2-65	3 842 523 872	3-44	3 842 526 672	2-63
3 842 513 646	13-10	3 842 521 580	3-30, 12-5	3 842 523 873	3-44	3 842 526 673	2-63
3 842 513 648	13-36, 13-43	3 842 521 817	6-5	3 842 523 874	3-46	3 842 526 786	10-17
3 842 514 524	14-9	3 842 522 012	17-3	3 842 523 875	3-43	3 842 526 787	10-17
3 842 514 567	6-10	3 842 522 087	17-2	3 842 523 876	3-44	3 842 526 817	2-14
3 842 514 568	6-5	3 842 522 124	4-13	3 842 523 877	3-45	3 842 526 863	13-24, 13-28
3 842 514 928	3-7	3 842 522 301	6-5	3 842 523 918	12-42	3 842 526 865	13-24, 13-28

19-2 MGE 14.0 | Vista general de los números de material

3 842 526 867	13-38, 13-42	3 842 529 373	2-27	3 842 533 307	6-14	3 842 536 124	3-33
3 842 526 869	13-38, 13-42	3 842 529 375	2-27	3 842 533 308	6-14	3 842 536 125	3-33
3 842 526 893	13-47	3 842 529 381	2-28	3 842 533 309	6-14	3 842 536 126	3-33
3 842 526 894	13-47	3 842 529 383	3-22	3 842 533 310	6-5	3 842 536 148	7-11, 17-4
3 842 526 895	13-47	3 842 529 386	3-23	3 842 533 841	12-45, 16-4	3 842 536 207	6-9
3 842 527 174	3-41	3 842 529 404	3-48	3 842 533 901	6-15	3 842 536 268	12-42
3 842 527 186	6-5	3 842 529 416	6-6	3 842 535 115	2-66, 12-19	3 842 536 270	12-42
3 842 527 553	6-11, 10-7	3 842 529 417	6-6	3 842 535 118	2-70	3 842 536 295	16-7
3 842 527 738	16-6	3 842 529 761	7-5	3 842 535 121	12-22	3 842 536 320	17-3
3 842 527 851	16-6	3 842 529 850	16-4	3 842 535 122	12-22	3 842 536 470	6-5
3 842 528 009	16-9	3 842 529 881	3-40	3 842 535 124	12-21	3 842 536 472	2-19
3 842 528 189	6-13	3 842 529 931	12-40	3 842 535 136	2-86	3 842 536 475	2-11
3 842 528 191	6-13	3 842 529 933	12-41	3 842 535 176	2-21	3 842 536 478	2-11
3 842 528 539	4-13	3 842 530 231	3-24	3 842 535 364	12-23	3 842 536 481	2-33
3 842 528 540	4-13	3 842 530 235	3-41	3 842 535 458	3-55	3 842 536 484	2-29
3 842 528 574	14-3	3 842 530 236	3-41, 3-45, 3-46, 10-7	3 842 535 459	3-55	3 842 536 489	7-8
3 842 528 577	14-3	3 842 530 241	9-7	3 842 535 464	3-55	3 842 536 490	7-8
3 842 528 586	14-5	3 842 530 259	3-27	3 842 535 465	3-56	3 842 536 491	7-8
3 842 528 588	14-5	3 842 530 260	3-27	3 842 535 466	3-56	3 842 536 531	8-29
3 842 528 590	14-5	3 842 530 281	3-4	3 842 535 571	3-16	3 842 536 532	8-29
3 842 528 593	3-41	3 842 530 283	3-4	3 842 535 572	3-14	3 842 536 533	8-32
3 842 528 715	3-6	3 842 530 285	3-4, 13-7	3 842 535 573	3-15	3 842 536 536	8-32
3 842 528 718	3-6	3 842 530 287	3-4, 13-17, 13-31	3 842 535 574	3-14	3 842 536 537	8-32
3 842 528 721	3-6, 10-7	3 842 530 306	2-87	3 842 535 575	3-15	3 842 536 540	8-32
3 842 528 724	3-6	3 842 530 316	3-8	3 842 535 576	3-16	3 842 536 560	6-6
3 842 528 727	3-6	3 842 530 321	3-8	3 842 535 577	3-16	3 842 536 562	6-6
3 842 528 730	3-6	3 842 530 325	3-42	3 842 535 578	3-14	3 842 536 564	6-6
3 842 528 735	3-7, 12-8, 12-9, 12-10	3 842 530 326	3-42	3 842 535 617	3-61	3 842 536 566	6-6
3 842 528 738	3-7	3 842 530 329	12-8, 12-9, 12-10, 12-13	3 842 535 619	3-61	3 842 536 581	6-8
3 842 528 741	3-7	3 842 530 352	8-14	3 842 535 625	3-17	3 842 536 599	3-4
3 842 528 744	3-7	3 842 530 353	8-14	3 842 535 626	3-17	3 842 536 600	3-4
3 842 528 746	3-40	3 842 530 360	3-24	3 842 535 627	3-17	3 842 536 601	3-4
3 842 528 967	3-22	3 842 530 361	3-28	3 842 535 629	3-58	3 842 536 602	3-4
3 842 529 005	3-23	3 842 530 381	3-27	3 842 535 630	3-57	3 842 536 603	3-4
3 842 529 006	3-23	3 842 530 382	3-27	3 842 535 634	3-57	3 842 536 604	3-4
3 842 529 010	3-45	3 842 530 400	14-3	3 842 535 635	3-58	3 842 536 605	3-4
3 842 529 011	3-45	3 842 530 417	12-42	3 842 535 637	2-58	3 842 536 606	3-4
3 842 529 012	3-46	3 842 530 460	3-28	3 842 535 645	13-7, 13-9	3 842 536 669	3-8
3 842 529 013	3-46	3 842 530 864	12-42	3 842 535 662	13-7, 13-8, 13-12, 13-13	3 842 536 670	7-8
3 842 529 020	3-30	3 842 531 552	16-7	3 842 535 663	13-31, 13-33,	3 842 536 671	7-8
3 842 529 024	6-5	3 842 532 195	3-51		13-38, 13-40	3 842 536 672	7-8
3 842 529 025	6-4	3 842 532 196	3-49	3 842 535 664	13-17, 13-19,	3 842 536 673	3-9
3 842 529 294	3-9	3 842 532 198	3-52		13-24, 13-26	3 842 536 675	3-9
3 842 529 295	3-9	3 842 532 199	3-50	3 842 535 665	13-33, 13-40	3 842 536 676	3-9
3 842 529 296	3-9	3 842 532 274	3-30	3 842 535 666	13-19, 13-26	3 842 536 694	6-3
3 842 529 297	3-9	3 842 532 363	11-2	3 842 535 667	12-28	3 842 536 695	6-3
3 842 529 298	3-9	3 842 532 505	2-68, 12-37	3 842 535 668	12-28	3 842 536 696	6-3
3 842 529 299	3-9	3 842 532 508	12-37	3 842 535 669	6-16	3 842 536 701	6-21
3 842 529 300	3-9	3 842 532 608	2-67, 12-34	3 842 535 670	6-16	3 842 536 722	12-25
3 842 529 319	3-8	3 842 532 676	12-41	3 842 535 676	11-2	3 842 536 724	12-26
3 842 529 320	3-8	3 842 532 695	2-67, 12-34	3 842 535 680	13-17, 13-22, 13-24,	3 842 536 729	3-32
3 842 529 321	3-8	3 842 532 696	2-68, 12-35		13-29, 13-31, 13-36, 13-38, 13-43	3 842 536 730	2-71
3 842 529 323	3-8	3 842 532 697	2-67, 12-34	3 842 535 681	13-12, 13-15	3 842 536 736	6-20
3 842 529 324	3-8	3 842 532 752	12-20	3 842 535 682	13-7, 13-10	3 842 536 737	6-20
3 842 529 325	3-8	3 842 532 862	12-20	3 842 535 683	12-28	3 842 536 738	6-20
3 842 529 327	3-8	3 842 532 865	12-20	3 842 535 684	8-4	3 842 536 746	6-9
3 842 529 339	2-25	3 842 532 866	12-20	3 842 535 719	5-4	3 842 536 787	3-39
3 842 529 341	2-29	3 842 532 867	12-20	3 842 535 721	5-3	3 842 536 792	12-41
3 842 529 345	2-31	3 842 532 870	12-20	3 842 535 835	2-70, 2-71	3 842 536 811	6-2
3 842 529 347	2-32	3 842 532 871	12-24	3 842 535 921	11-2	3 842 536 812	6-2
3 842 529 349	2-34	3 842 532 878	2-70	3 842 536 002	2-70	3 842 537 013	3-54
3 842 529 351	2-50	3 842 532 879	2-70	3 842 536 054	12-31	3 842 537 100	2-45
3 842 529 355	2-51	3 842 532 880	12-20	3 842 536 055	12-29	3 842 537 102	2-40
3 842 529 357	2-52	3 842 532 881	12-20	3 842 536 056	12-29	3 842 537 113	2-86
3 842 529 359	2-28	3 842 532 883	12-20	3 842 536 057	12-29	3 842 537 116	2-86
3 842 529 361	2-25	3 842 532 884	12-20	3 842 536 119	3-33	3 842 537 119	2-86
3 842 529 363	2-26	3 842 532 886	12-19	3 842 536 120	3-33	3 842 537 135	2-87
3 842 529 365	2-26	3 842 532 887	12-19	3 842 536 121	3-33	3 842 537 163	12-28
3 842 529 367	2-26	3 842 533 305	6-15	3 842 536 122	3-33	3 842 537 164	12-28
3 842 529 371	2-27	3 842 533 306	6-15	3 842 536 123	3-33	3 842 537 206	6-3

3 842 537 220	6-2	3 842 537 958	12-20	3 842 539 339	16-11	3 842 542 694	3-7
3 842 537 222	6-2	3 842 537 959	12-20	3 842 539 340	16-4	3 842 542 696	2-62
3 842 537 223	6-2	3 842 537 960	12-20	3 842 539 344	16-12	3 842 542 698	2-62
3 842 537 224	6-2	3 842 537 961	12-20	3 842 539 345	16-5	3 842 542 736	3-11
3 842 537 225	6-2	3 842 537 962	12-20	3 842 539 412	13-8	3 842 542 737	3-11
3 842 537 226	6-2	3 842 537 963	12-20	3 842 539 414	13-13	3 842 543 272	2-78
3 842 537 227	6-2	3 842 537 964	12-20	3 842 539 415	13-18, 13-25	3 842 543 311	2-80
3 842 537 228	6-2	3 842 537 965	12-20	3 842 539 416	13-32, 13-39	3 842 543 321	8-7
3 842 537 229	6-2	3 842 538 064	12-21	3 842 539 494	16-10	3 842 543 322	8-7
3 842 537 230	6-2	3 842 538 065	12-21	3 842 539 495	16-10	3 842 543 323	8-7
3 842 537 231	6-2	3 842 538 093	2-86	3 842 539 496	16-11	3 842 543 324	8-7
3 842 537 232	6-2	3 842 538 094	12-19	3 842 539 497	16-11	3 842 543 325	8-7
3 842 537 321	12-27	3 842 538 208	16-5	3 842 539 498	16-9	3 842 543 326	8-7
3 842 537 477	2-71	3 842 538 209	16-4	3 842 539 499	16-9	3 842 543 327	8-7
3 842 537 556	14-2	3 842 538 245	12-21	3 842 539 500	16-11	3 842 543 328	8-7
3 842 537 583	12-31	3 842 538 275	4-12	3 842 539 501	16-12	3 842 543 329	8-7
3 842 537 584	12-31	3 842 538 276	4-12	3 842 539 505	16-12	3 842 543 330	8-7
3 842 537 592	12-32	3 842 538 287	2-33	3 842 539 613	16-5	3 842 543 331	8-7
3 842 537 593	12-32	3 842 538 296	2-46	3 842 539 799	4-8	3 842 543 332	8-7
3 842 537 650	2-86	3 842 538 297	2-46	3 842 539 800	4-8	3 842 543 333	8-7
3 842 537 651	2-86	3 842 538 298	2-42	3 842 539 826	16-12	3 842 543 334	8-7
3 842 537 652	2-86	3 842 538 299	2-41	3 842 539 894	15-2	3 842 543 371	8-3
3 842 537 657	12-26	3 842 538 330	2-30	3 842 539 895	15-3	3 842 543 372	8-3
3 842 537 660	12-22	3 842 538 334	2-33	3 842 539 896	15-3	3 842 543 401	4-5
3 842 537 661	12-22	3 842 538 372	12-25	3 842 539 897	15-3	3 842 543 402	4-5
3 842 537 664	12-32	3 842 538 388	16-3	3 842 539 898	15-3	3 842 543 403	4-6
3 842 537 665	12-32	3 842 538 389	16-4	3 842 540 012	15-2	3 842 543 404	4-6
3 842 537 679	2-60	3 842 538 489	3-12	3 842 540 173	6-12	3 842 543 480	2-76
3 842 537 687	12-25	3 842 538 490	3-12	3 842 540 668	6-12	3 842 543 494	2-81
3 842 537 718	2-70, 2-71	3 842 538 491	3-12	3 842 540 954	2-25	3 842 544 525	8-6
3 842 537 720	12-23	3 842 538 555	6-3	3 842 540 955	2-35	3 842 544 526	8-6
3 842 537 740	12-31	3 842 538 556	6-3	3 842 541 008	12-29	3 842 544 527	8-6
3 842 537 776	12-24	3 842 538 557	6-3	3 842 541 173	2-75	3 842 544 528	8-6
3 842 537 777	12-24	3 842 538 558	6-3	3 842 541 175	2-75	3 842 544 529	8-6
3 842 537 778	12-24	3 842 538 559	6-3	3 842 541 178	2-76	3 842 544 530	8-6
3 842 537 779	12-24	3 842 538 607	4-2, 4-6, 4-13	3 842 541 181	2-76	3 842 544 531	8-6
3 842 537 803	12-21	3 842 538 656	3-49	3 842 541 183	2-75	3 842 544 562	8-9
3 842 537 806	12-21	3 842 538 657	3-49	3 842 541 185	2-74	3 842 544 637	2-81
3 842 537 807	12-21	3 842 538 658	3-50	3 842 541 187	2-78	3 842 544 661	8-3
3 842 537 812	2-49	3 842 538 673	6-3	3 842 541 190	2-78	3 842 544 797	2-61, 2-79
3 842 537 816	2-13	3 842 538 674	6-3	3 842 541 193	2-79	3 842 544 832	14-7
3 842 537 818	2-13	3 842 538 675	6-3	3 842 541 226	6-19	3 842 544 833	14-8
3 842 537 819	2-13	3 842 538 676	6-3	3 842 541 228	6-19	3 842 544 834	14-7
3 842 537 821	2-22	3 842 538 677	6-3	3 842 541 230	6-19	3 842 544 835	14-7
3 842 537 823	2-44	3 842 538 678	6-3	3 842 541 232	6-19	3 842 544 836	14-8
3 842 537 824	2-31	3 842 538 679	6-3	3 842 541 234	6-19	3 842 544 837	14-8
3 842 537 825	2-50	3 842 538 680	6-3	3 842 541 236	6-19	3 842 544 875	6-12
3 842 537 826	2-51	3 842 538 683	4-4	3 842 541 238	6-19	3 842 546 519	9-4
3 842 537 827	2-30	3 842 538 684	4-5	3 842 541 240	6-19	3 842 546 560	10-11
3 842 537 828	2-34	3 842 538 685	4-5	3 842 541 242	6-19	3 842 546 564	4-2
3 842 537 861	3-32	3 842 538 686	4-6	3 842 541 244	6-19	3 842 546 625	3-35
3 842 537 862	3-32	3 842 538 687	4-6	3 842 541 246	3-5	3 842 546 626	3-35
3 842 537 888	12-41	3 842 538 696	3-51	3 842 541 296	2-79	3 842 546 627	3-35
3 842 537 889	12-41	3 842 538 697	3-51	3 842 541 393	3-9	3 842 546 628	3-36
3 842 537 890	12-41	3 842 538 698	3-52	3 842 541 409	3-5	3 842 546 629	3-36
3 842 537 894	12-30	3 842 538 703	3-30	3 842 541 410	3-56	3 842 546 630	3-36
3 842 537 895	12-30	3 842 538 704	3-30	3 842 541 412	3-55	3 842 546 632	3-37
3 842 537 896	12-30	3 842 538 705	3-30	3 842 541 807	2-25, 2-83	3 842 546 717	6-13
3 842 537 897	12-30	3 842 538 706	3-31	3 842 541 814	2-66, 12-19	3 842 546 718	6-13
3 842 537 898	12-30	3 842 538 829	16-3	3 842 541 937	2-20	3 842 546 744	14-8
3 842 537 899	12-30	3 842 538 832	6-3	3 842 541 939	2-20	3 842 546 745	14-8
3 842 537 900	12-30	3 842 538 833	6-3	3 842 542 146	10-10	3 842 547 227	16-9
3 842 537 901	12-30	3 842 538 834	6-3	3 842 542 328	7-9	3 842 547 228	16-10
3 842 537 911	12-26	3 842 538 835	6-3	3 842 542 329	7-9	3 842 547 461	3-38
3 842 537 944	12-19	3 842 538 836	6-3	3 842 542 330	7-9	3 842 547 707	12-45
3 842 537 945	12-19	3 842 538 932	6-3	3 842 542 667	6-8	3 842 547 718	12-45
3 842 537 947	12-19	3 842 538 934	6-3	3 842 542 668	6-9	3 842 547 729	12-45
3 842 537 948	12-20	3 842 538 955	2-84	3 842 542 669	6-9	3 842 547 806	3-9
3 842 537 950	12-32	3 842 538 957	2-84	3 842 542 692	3-7	3 842 547 807	3-9
3 842 537 951	12-23	3 842 539 120	13-12, 13-14	3 842 542 693	3-7	3 842 547 808	3-9

19-4 MGE 14.0 | Vista general de los números de material

3 842 547 811	3-7	3 842 548 748	2-29, 2-31, 2-33	3 842 548 820	2-50	3 842 549 861	3-44
3 842 547 812	3-7	3 842 548 749	2-29, 2-31, 2-33	3 842 548 821	2-50	3 842 549 862	3-44
3 842 547 813	3-7	3 842 548 750	2-32, 2-34	3 842 548 822	2-50	3 842 549 863	3-44
3 842 547 814	3-7	3 842 548 751	2-32, 2-34	3 842 548 823	2-50	3 842 549 864	3-44
3 842 547 815	3-7	3 842 548 752	2-35, 2-39	3 842 548 824	2-51, 2-52	3 842 549 865	3-44
3 842 547 816	3-7	3 842 548 753	2-35, 2-39, 10-7, 13-31	3 842 548 825	2-51, 2-52	3 842 549 866	3-45
3 842 547 817	3-7	3 842 548 754	2-40	3 842 548 826	2-12	3 842 549 867	3-45
3 842 547 821	3-9	3 842 548 755	2-40, 13-7	3 842 548 827	2-12	3 842 549 868	3-45
3 842 547 822	3-9	3 842 548 756	2-40, 2-41, 2-43, 2-44	3 842 548 828	2-13	3 842 549 869	3-45
3 842 547 823	3-9	3 842 548 757	2-40, 2-41, 2-43, 2-44,	3 842 548 829	2-13	3 842 549 870	3-45
3 842 547 824	3-9		13-12, 13-31, 13-38	3 842 548 830	2-49	3 842 549 871	3-45
3 842 547 825	3-8	3 842 548 758	2-45, 2-47	3 842 548 831	2-49	3 842 549 872	3-46
3 842 547 826	3-8	3 842 548 759	2-45, 2-47, 13-17	3 842 548 832	7-6	3 842 549 873	3-46
3 842 547 827	2-45	3 842 548 760	2-46, 2-47, 2-48	3 842 548 834	7-6	3 842 549 874	3-46
3 842 547 835	6-19	3 842 548 761	2-46, 2-47, 2-48,	3 842 548 836	7-7	3 842 549 876	3-46
3 842 547 836	6-19		13-24, 13-31, 13-38	3 842 548 838	7-7	3 842 549 877	2-84
3 842 547 837	6-19	3 842 548 766	2-14	3 842 548 840	7-7	3 842 549 878	2-84
3 842 547 838	6-19	3 842 548 767	2-14	3 842 548 842	3-19	3 842 549 879	2-84
3 842 547 839	6-19	3 842 548 768	2-22	3 842 548 843	3-19	3 842 549 880	2-84
3 842 547 840	6-19	3 842 548 769	2-22	3 842 548 844	3-19	3 842 549 881	2-84
3 842 547 868	4-11	3 842 548 770	2-49	3 842 548 845	3-19	3 842 549 888	2-84
3 842 547 869	4-11	3 842 548 771	2-49	3 842 548 846	3-20	3 842 551 008	2-17
3 842 547 890	6-22	3 842 548 772	2-49	3 842 548 847	3-20	3 842 551 009	2-17
3 842 547 971	12-45	3 842 548 773	2-49	3 842 548 848	3-21	3 842 551 010	2-18
3 842 547 982	14-6	3 842 548 774	2-16, 2-19, 2-20	3 842 548 849	3-21	3 842 551 011	2-18
3 842 547 990	12-45	3 842 548 775	2-16, 2-19, 2-20	3 842 548 850	3-21	3 842 551 012	2-18
3 842 548 117	2-74	3 842 548 776	2-18	3 842 548 851	3-21	3 842 551 013	2-18
3 842 548 118	2-75	3 842 548 777	2-18	3 842 548 852	3-22	3 842 551 014	2-27
3 842 548 119	2-75	3 842 548 778	2-21	3 842 548 853	3-22	3 842 551 015	2-27
3 842 548 120	2-79	3 842 548 779	2-21	3 842 548 854	3-22	3 842 551 016	2-27
3 842 548 121	2-77	3 842 548 780	2-19, 2-20	3 842 548 855	3-22	3 842 551 017	2-27
3 842 548 122	2-77	3 842 548 781	2-19, 2-20	3 842 548 856	3-23	3 842 551 018	2-27
3 842 548 123	2-76	3 842 548 782	2-25	3 842 548 857	3-23	3 842 551 019	2-27
3 842 548 126	2-80	3 842 548 783	2-25	3 842 548 858	3-23	3 842 551 020	2-37
3 842 548 127	2-80	3 842 548 784	2-28	3 842 548 859	3-23	3 842 551 021	2-37
3 842 548 128	2-81	3 842 548 785	2-28	3 842 548 860	3-24	3 842 551 022	2-37
3 842 548 129	2-74	3 842 548 786	2-28	3 842 548 861	3-24	3 842 551 023	2-37
3 842 548 130	2-74	3 842 548 787	2-28	3 842 548 862	3-24	3 842 551 024	2-38
3 842 548 131	2-81	3 842 548 788	2-29	3 842 548 863	3-24	3 842 551 025	2-38
3 842 548 132	2-82	3 842 548 789	2-29	3 842 548 864	3-25	3 842 551 026	2-85
3 842 548 700	3-43, 3-44	3 842 548 790	2-30	3 842 548 865	3-25	3 842 551 028	2-85
3 842 548 701	3-44	3 842 548 791	2-30	3 842 548 866	3-25	3 842 551 030	2-85
3 842 548 702	3-45, 3-46	3 842 548 792	2-34	3 842 548 867	3-25	3 842 551 032	3-42
3 842 548 703	3-46	3 842 548 793	2-34	3 842 548 868	3-26	3 842 551 034	3-42
3 842 548 704	3-43, 3-44	3 842 548 794	2-43	3 842 548 869	3-26	3 842 551 036	3-42
3 842 548 705	3-44	3 842 548 795	2-43, 13-17, 13-24	3 842 548 870	3-27	3 842 551 038	3-54
3 842 548 706	3-45, 3-46	3 842 548 796	2-35, 2-39	3 842 548 871	3-27	3 842 551 040	3-56
3 842 548 707	3-46	3 842 548 797	2-35, 2-39	3 842 548 872	3-27	3 842 551 042	3-56
3 842 548 708	3-47	3 842 548 798	2-38	3 842 548 873	3-27	3 842 551 044	2-21
3 842 548 709	3-47	3 842 548 799	2-38	3 842 548 874	3-28	3 842 551 045	2-21
3 842 548 710	3-48	3 842 548 800	2-38	3 842 548 875	3-28	3 842 551 046	2-21
3 842 548 711	3-48	3 842 548 801	2-38	3 842 548 876	2-84	3 842 551 047	2-21
3 842 548 712	3-47	3 842 548 802	2-40	3 842 548 877	2-84	3 842 551 050	2-53
3 842 548 713	3-47	3 842 548 803	2-40	3 842 548 878	2-84	3 842 551 051	2-53
3 842 548 714	3-48	3 842 548 804	2-40, 2-41, 2-43	3 842 548 879	2-84	3 842 551 052	3-61
3 842 548 715	3-48	3 842 548 805	2-40, 2-41, 2-43	3 842 548 898	2-84	3 842 551 053	3-61
3 842 548 716	3-47	3 842 548 806	2-44	3 842 548 934	3-55	3 842 551 054	3-61
3 842 548 717	3-47	3 842 548 807	2-44	3 842 548 935	3-55	3 842 551 055	3-61
3 842 548 718	3-48	3 842 548 808	2-52, 2-53	3 842 548 936	3-55	3 842 551 564	2-57
3 842 548 719	3-48	3 842 548 809	2-52, 2-53	3 842 548 937	3-56	3 842 551 565	2-57
3 842 548 720	3-47	3 842 548 810	2-52, 2-53	3 842 548 938	3-56	3 842 551 582	2-60
3 842 548 721	3-47	3 842 548 811	2-52, 2-53	3 842 548 955	3-29	3 842 551 583	2-60
3 842 548 722	3-48	3 842 548 812	2-53	3 842 548 965	8-16	3 842 551 596	3-19
3 842 548 723	3-48	3 842 548 813	2-53	3 842 548 969	8-16	3 842 551 597	3-19
3 842 548 742	2-11, 2-13	3 842 548 814	2-46, 2-47, 2-48	3 842 548 970	8-15	3 842 551 598	3-20
3 842 548 743	2-11, 2-13	3 842 548 815	2-46, 2-47, 2-48	3 842 548 971	8-15	3 842 551 599	3-20
3 842 548 744	2-16, 2-19, 2-20	3 842 548 816	2-48	3 842 548 997	11-6	3 842 551 600	3-20
3 842 548 745	2-16, 2-19, 2-20	3 842 548 817	2-48	3 842 549 858	3-43	3 842 551 601	3-21
3 842 548 746	2-25, 2-31, 2-33	3 842 548 818	2-51	3 842 549 859	3-43	3 842 551 602	3-21
3 842 548 747	2-25, 2-31, 2-33	3 842 548 819	2-51	3 842 549 860	3-44	3 842 551 603	3-22

3 842 551 604	3-23	3 842 554 152	8-20	3 842 554 909	14-7	3 842 557 240	10-9
3 842 551 605	3-23	3 842 554 157	2-60	3 842 555 180	11-10	3 842 557 241	2-19
3 842 551 606	3-24	3 842 554 280	10-7, 10-15	3 842 555 182	11-10	3 842 557 242	2-49
3 842 551 607	3-25	3 842 554 281	10-7, 10-12, 10-16	3 842 555 226	8-27, 12-3	3 842 557 243	2-74
3 842 551 608	3-25	3 842 554 282	10-6	3 842 555 260	8-28	3 842 557 244	2-74
3 842 551 609	3-22	3 842 554 283	10-6, 10-12,	3 842 555 262	8-28	3 842 557 254	2-56
3 842 551 610	3-22		10-16, 18-21	3 842 555 268	2-84	3 842 557 255	2-56
3 842 551 611	3-22	3 842 554 284	10-6, 10-14, 18-21	3 842 555 270	7-2	3 842 557 259	3-9
3 842 551 612	3-24	3 842 554 285	10-6, 10-14,	3 842 555 272	7-2	3 842 557 260	3-9
3 842 551 613	3-26		10-15, 18-21	3 842 555 274	7-2	3 842 557 261	3-9
3 842 551 662	8-31	3 842 554 402	3-60	3 842 555 276	7-2	3 842 557 262	3-9
3 842 552 131	12-43	3 842 554 404	4-9	3 842 555 282	7-3	3 842 557 298	2-77
3 842 552 132	12-43	3 842 554 406	4-9	3 842 555 284	7-4	3 842 557 299	2-77
3 842 552 133	12-43	3 842 554 408	4-9	3 842 555 286	7-4	3 842 557 443	11-2
3 842 552 134	12-43	3 842 554 410	4-9	3 842 555 288	7-5	3 842 557 444	11-2
3 842 552 135	12-43	3 842 554 412	4-9	3 842 555 290	7-5	3 842 557 941	2-58
3 842 552 151	12-22, 12-25	3 842 554 414	4-9	3 842 555 292	7-5	3 842 557 942	2-59
3 842 552 174	12-44	3 842 554 416	4-9	3 842 555 550	7-10	3 842 557 943	8-30
3 842 552 175	12-44	3 842 554 418	4-9	3 842 555 552	7-10	3 842 557 944	2-49
3 842 552 176	12-44	3 842 554 420	4-10	3 842 555 554	8-25	3 842 557 945	13-18
3 842 552 177	12-44	3 842 554 422	4-10	3 842 555 556	8-25	3 842 557 946	2-57
3 842 552 240	11-7	3 842 554 424	4-10	3 842 555 558	8-25	3 842 557 947	2-18
3 842 552 245	11-7	3 842 554 426	4-10	3 842 555 560	8-25	3 842 557 948	2-38
3 842 552 246	11-7	3 842 554 428	4-10	3 842 555 562	8-25	3 842 557 949	2-44
3 842 552 247	11-6	3 842 554 430	4-10	3 842 555 564	8-24	3 842 557 950	2-65, 12-4
3 842 552 248	11-6	3 842 554 432	4-10	3 842 555 568	9-6	3 842 557 951	2-17
3 842 552 249	11-5	3 842 554 434	4-10	3 842 555 572	8-8	3 842 557 952	2-18
3 842 552 250	11-5	3 842 554 440	3-59	3 842 555 574	8-8	3 842 557 953	2-18
3 842 552 251	11-5	3 842 554 442	3-59	3 842 555 576	8-8	3 842 557 954	2-37
3 842 552 252	11-5	3 842 554 444	3-59	3 842 555 584	3-60	3 842 557 955	2-37
3 842 552 253	11-5	3 842 554 446	3-53	3 842 555 586	3-60	3 842 557 956	2-38
3 842 552 254	11-5	3 842 554 447	3-53	3 842 555 588	3-60	3 842 557 957	2-38
3 842 552 255	11-5	3 842 554 448	3-53	3 842 555 590	3-60	3 842 557 958	13-32
3 842 552 256	11-5	3 842 554 449	3-53	3 842 555 592	3-60	3 842 557 960	2-54
3 842 552 257	11-7	3 842 554 450	3-53	3 842 555 594	3-60	3 842 558 323	9-6
3 842 552 258	11-7	3 842 554 451	3-53	3 842 555 596	3-60	3 842 558 328	2-64
3 842 552 259	11-7	3 842 554 452	3-53	3 842 555 598	3-60	3 842 558 329	2-64
3 842 552 260	11-7	3 842 554 453	3-53	3 842 555 610	6-23	3 842 558 330	2-64
3 842 552 263	11-9	3 842 554 454	3-53	3 842 555 616	3-29	3 842 558 331	2-64
3 842 552 265	11-9	3 842 554 455	3-53	3 842 555 649	2-30	3 842 558 332	2-63
3 842 552 266	11-9	3 842 554 456	3-53	3 842 555 650	2-29	3 842 558 333	2-63
3 842 552 267	11-4	3 842 554 457	3-53	3 842 555 651	2-32	3 842 558 334	2-63
3 842 552 268	11-4	3 842 554 458	8-5	3 842 555 652	2-42	3 842 558 566	3-13
3 842 552 270	11-4	3 842 554 460	8-5	3 842 555 653	2-83, 6-16	3 842 558 567	3-13
3 842 552 273	11-4	3 842 554 462	8-5	3 842 555 659	4-3	3 842 558 568	3-13
3 842 552 275	11-4	3 842 554 464	8-5	3 842 555 665	4-3	3 842 558 644	11-8
3 842 552 421	12-7, 12-12	3 842 554 466	8-5	3 842 555 670	11-2	3 842 558 646	11-8
3 842 552 422	12-8, 12-9, 12-10, 12-12	3 842 554 468	8-5	3 842 555 671	11-2	3 842 558 648	11-8
3 842 552 423	12-7, 12-11	3 842 554 470	8-5	3 842 555 673	14-9	3 842 558 650	11-8
3 842 552 424	12-8, 12-9, 12-10, 12-11	3 842 554 472	8-5	3 842 557 005	16-7	3 842 558 651	11-8
3 842 553 611	2-35	3 842 554 490	2-59	3 842 557 200	2-40	3 842 558 652	11-8
3 842 553 612	2-41	3 842 554 491	2-59	3 842 557 201	2-46	3 842 558 653	11-8
3 842 553 613	2-45	3 842 554 708	2-57	3 842 557 202	2-53	3 842 558 654	11-8
3 842 553 614	2-39	3 842 554 709	2-57	3 842 557 203	2-21	3 842 559 310	2-64
3 842 553 615	2-43	3 842 554 710	2-65, 12-4	3 842 557 204	2-52	3 842 559 337	11-6
3 842 553 616	2-43	3 842 554 711	2-65, 12-4	3 842 557 205	2-19	3 842 559 338	11-6
3 842 553 617	2-47	3 842 554 716	8-23	3 842 557 206	2-16	3 842 559 345	2-82
3 842 553 630	8-21	3 842 554 718	8-23	3 842 557 207	2-53	3 842 559 346	2-82
3 842 553 631	8-21	3 842 554 720	8-23	3 842 557 208	2-16	3 842 990 087	2-49
3 842 553 638	8-21	3 842 554 724	8-30	3 842 557 209	2-17	3 842 990 090	2-49
3 842 553 639	8-17	3 842 554 726	8-31	3 842 557 220	2-16	3 842 990 091	2-49
3 842 553 640	8-17	3 842 554 746	12-21	3 842 557 221	2-17	3 842 990 092	2-46
3 842 553 967	6-22	3 842 554 748	12-21	3 842 557 222	2-36	3 842 990 093	2-46
3 842 553 973	11-9	3 842 554 750	2-74	3 842 557 223	2-36	3 842 990 094	2-46
3 842 553 974	11-9	3 842 554 752	2-74	3 842 557 224	2-36	3 842 990 097	2-53
3 842 554 134	8-18	3 842 554 754	2-74	3 842 557 225	2-37	3 842 990 098	2-53
3 842 554 136	8-18	3 842 554 771	2-84	3 842 557 226	2-47	3 842 990 099	2-53
3 842 554 149	6-5	3 842 554 774	3-10	3 842 557 227	10-9	3 842 990 111	9-5
3 842 554 150	8-19	3 842 554 776	3-10	3 842 557 228	10-9	3 842 990 115	8-30
3 842 554 151	8-19	3 842 554 778	3-10	3 842 557 229	10-9	3 842 990 116	8-30

3 842 990 292	2-49	3 842 990 720	2-16	3 842 992 864	2-47	3 842 993 124	2-25
3 842 990 300	2-43	3 842 990 721	2-16	3 842 992 884	2-67, 12-34	3 842 993 125	2-25
3 842 990 301	2-43	3 842 990 722	2-16	3 842 992 888	2-11	3 842 993 126	2-25
3 842 990 302	2-43	3 842 990 723	2-16	3 842 992 889	2-12	3 842 993 127	2-34
3 842 990 303	2-43	3 842 990 724	2-16	3 842 992 890	2-12	3 842 993 128	2-34
3 842 990 304	2-43	3 842 990 725	2-16	3 842 992 891	2-13	3 842 993 129	2-25
3 842 990 305	2-43	3 842 990 726	2-16	3 842 992 896	2-18	3 842 993 130	2-29
3 842 990 307	2-43	3 842 992 375	2-40	3 842 992 897	2-38	3 842 993 131	2-29
3 842 990 309	2-43	3 842 992 376	2-40	3 842 992 898	2-47, 13-38	3 842 993 132	2-29
3 842 990 311	2-43	3 842 992 378	2-47	3 842 992 903	2-67, 12-34	3 842 993 133	2-32
3 842 990 313	2-43	3 842 992 387	2-44	3 842 992 913	2-54	3 842 993 134	2-32
3 842 990 323	2-43	3 842 992 388	2-44	3 842 992 924	2-12	3 842 993 135	2-29
3 842 990 325	2-43	3 842 992 397	2-16	3 842 992 925	13-12, 13-13	3 842 993 136	2-29
3 842 990 329	2-43	3 842 992 398	2-17	3 842 992 926	2-19	3 842 993 137	2-29
3 842 990 331	2-43	3 842 992 399	2-16	3 842 992 927	2-44, 13-31, 13-38	3 842 993 138	2-29
3 842 990 335	2-43, 13-17, 13-24	3 842 992 400	2-17	3 842 992 928	2-44, 13-31	3 842 993 139	2-31
3 842 990 336	2-43	3 842 992 401	2-36	3 842 992 945	2-38	3 842 993 140	2-31
3 842 990 339	2-43, 13-17	3 842 992 402	2-36	3 842 992 946	2-65, 12-4	3 842 993 141	2-31
3 842 990 342	2-43	3 842 992 403	2-36	3 842 992 953	2-35	3 842 993 142	2-31
3 842 990 344	2-43	3 842 992 404	2-37	3 842 992 954	2-35	3 842 993 143	2-31
3 842 990 345	2-49	3 842 992 411	2-58	3 842 992 956	2-35	3 842 993 144	2-31
3 842 990 350	2-53	3 842 992 412	2-59	3 842 992 960	2-35	3 842 993 145	2-31
3 842 990 351	2-53	3 842 992 415	2-45, 13-17	3 842 992 961	2-46	3 842 993 146	2-31
3 842 990 352	2-53	3 842 992 416	2-45	3 842 992 962	2-53	3 842 993 147	2-32
3 842 990 353	2-53	3 842 992 417	2-45	3 842 992 963	2-53	3 842 993 148	2-32
3 842 990 354	2-53	3 842 992 418	2-45, 13-17	3 842 992 965	2-16	3 842 993 149	2-32
3 842 990 355	2-53	3 842 992 419	2-45	3 842 992 967	2-35	3 842 993 150	2-32
3 842 990 357	2-53	3 842 992 420	2-45	3 842 992 969	2-39	3 842 993 151	2-32
3 842 990 359	2-53	3 842 992 421	2-45	3 842 992 970	10-9	3 842 993 152	2-34
3 842 990 370	2-53	3 842 992 422	2-45	3 842 992 971	10-9	3 842 993 153	2-34
3 842 990 373	2-53	3 842 992 423	2-45	3 842 992 972	10-9	3 842 993 154	2-34
3 842 990 409	2-68, 12-35	3 842 992 425	2-35, 10-7	3 842 992 973	10-9	3 842 993 155	2-34
3 842 990 416	2-47, 13-31, 13-38	3 842 992 426	2-35	3 842 992 977	10-9	3 842 993 156	2-50
3 842 990 417	2-47	3 842 992 427	2-35	3 842 992 978	10-9	3 842 993 157	2-50
3 842 990 418	2-47	3 842 992 430	2-21	3 842 992 991	2-13	3 842 993 158	2-50
3 842 990 419	2-47	3 842 992 431	2-21	3 842 992 992	2-13	3 842 993 159	2-50
3 842 990 421	2-47	3 842 992 432	2-41, 13-12	3 842 992 999	2-38	3 842 993 160	2-50
3 842 990 450	2-53	3 842 992 433	2-41	3 842 993 001	2-38	3 842 993 161	2-50
3 842 990 453	2-53	3 842 992 435	2-41	3 842 993 010	2-17	3 842 993 162	2-50
3 842 990 454	2-53	3 842 992 436	2-41	3 842 993 011	2-18	3 842 993 163	2-50
3 842 990 464	2-53	3 842 992 437	2-41	3 842 993 012	2-18	3 842 993 164	2-50
3 842 990 472	2-53	3 842 992 438	13-17, 13-18	3 842 993 013	2-37	3 842 993 165	2-50
3 842 990 478	2-53	3 842 992 440	13-24, 13-25	3 842 993 014	2-37	3 842 993 166	2-50
3 842 990 481	2-53	3 842 992 441	13-38, 13-39	3 842 993 015	2-38	3 842 993 167	2-50
3 842 990 500	2-46, 13-24	3 842 992 443	2-52	3 842 993 016	2-19	3 842 993 168	2-50
3 842 990 501	2-46	3 842 992 444	2-52	3 842 993 017	2-55	3 842 993 169	2-50
3 842 990 502	2-46	3 842 992 445	2-52	3 842 993 018	2-55	3 842 993 170	2-50
3 842 990 505	2-46	3 842 992 446	2-52	3 842 993 019	2-55	3 842 993 171	2-51
3 842 990 507	2-46	3 842 992 447	2-52	3 842 993 020	2-55	3 842 993 172	2-51
3 842 990 517	2-39	3 842 992 448	2-52	3 842 993 029	12-27	3 842 993 173	2-51
3 842 990 518	2-39	3 842 992 449	2-52	3 842 993 033	2-21	3 842 993 174	2-51
3 842 990 519	2-39	3 842 992 452	2-41	3 842 993 052	12-42	3 842 993 175	2-51
3 842 990 520	2-39	3 842 992 453	2-41	3 842 993 061	13-7, 13-8	3 842 993 176	2-51
3 842 990 521	2-39	3 842 992 457	2-19	3 842 993 062	13-17, 13-18	3 842 993 177	2-51
3 842 990 570	2-40, 13-7	3 842 992 458	2-19	3 842 993 063	2-60	3 842 993 178	2-52
3 842 990 571	2-40	3 842 992 459	2-19	3 842 993 071	2-63	3 842 993 179	2-52
3 842 990 572	2-40	3 842 992 460	2-19	3 842 993 072	2-63	3 842 993 180	2-52
3 842 990 573	2-40	3 842 992 462	2-19	3 842 993 073	2-63	3 842 993 181	2-52
3 842 990 575	2-40	3 842 992 463	2-19	3 842 993 077	2-14	3 842 993 182	2-52
3 842 990 584	2-40	3 842 992 473	2-48	3 842 993 078	2-22	3 842 993 183	2-52
3 842 990 640	2-39	3 842 992 474	2-48	3 842 993 079	2-49	3 842 993 184	2-28
3 842 990 642	2-39	3 842 992 475	2-48	3 842 993 080	13-31, 13-32	3 842 993 185	2-25
3 842 990 644	2-39	3 842 992 476	2-21	3 842 993 081	2-47, 13-31	3 842 993 186	2-25
3 842 990 646	2-39	3 842 992 493	2-57	3 842 993 082	2-46, 13-24	3 842 993 187	2-26
3 842 990 648	2-39	3 842 992 676	2-66, 12-33	3 842 993 084	2-41, 13-12	3 842 993 188	2-26
3 842 990 670	2-40	3 842 992 857	2-47	3 842 993 085	2-40, 13-7	3 842 993 189	2-26
3 842 990 672	2-40	3 842 992 858	2-47	3 842 993 120	2-25	3 842 993 190	2-26
3 842 990 674	2-40	3 842 992 859	2-47	3 842 993 121	2-25	3 842 993 191	2-26
3 842 990 688	2-40	3 842 992 860	2-47	3 842 993 122	2-25	3 842 993 192	2-26
3 842 990 690	2-40	3 842 992 861	2-47	3 842 993 123	2-25	3 842 993 193	2-30

3 842 993 194	2-51	3 842 993 663	2-50	3 842 993 737	2-35	3 842 998 497	13-16
3 842 993 195	2-27	3 842 993 664	2-51	3 842 993 738	2-36	3 842 998 498	13-23
3 842 993 196	2-51	3 842 993 665	2-50	3 842 993 739	2-36, 8-22	3 842 998 499	13-30
3 842 993 197	2-27	3 842 993 668	2-53	3 842 993 740	2-36	3 842 998 500	13-37
3 842 993 198	2-27	3 842 993 669	2-21	3 842 993 741	2-37	8 981 535 323	12-8
3 842 993 199	2-51	3 842 993 670	2-52	3 842 993 742	2-38	8 981 535 324	12-8
3 842 993 200	2-51	3 842 993 671	2-53	3 842 993 743	2-40	8 981 535 325	12-10
3 842 993 201	2-34	3 842 993 672	2-34	3 842 993 744	2-38	8 981 535 326	12-10
3 842 993 202	2-34	3 842 993 673	2-34	3 842 993 751	2-41	8 981 535 476	12-7
3 842 993 203	2-34	3 842 993 674	2-32	3 842 993 752	2-42	8 981 535 477	12-7
3 842 993 204	2-34	3 842 993 675	2-33	3 842 993 753	2-30	8 981 535 478	12-9
3 842 993 225	2-31	3 842 993 676	2-47	3 842 993 755	2-46	8 981 535 479	12-9
3 842 993 226	2-34	3 842 993 677	2-47	3 842 993 756	2-46	8 981 535 890	12-8, 12-9, 12-10, 12-12
3 842 993 229	2-34	3 842 993 678	2-48	3 842 993 757	2-33	8 981 535 891	12-7, 12-11
3 842 993 230	2-11	3 842 993 679	2-46	3 842 993 758	2-33		
3 842 993 231	2-11	3 842 993 680	2-45	3 842 993 759	2-40		
3 842 993 256	2-28	3 842 993 681	2-45	3 842 993 760	2-25		
3 842 993 257	2-28	3 842 993 682	2-44	3 842 993 761	2-35		
3 842 993 259	2-67, 12-34	3 842 993 683	2-14	3 842 993 762	2-20		
3 842 993 306	12-45, 16-4	3 842 993 684	2-22	3 842 993 763	2-20		
3 842 993 308	6-15	3 842 993 685	2-51	3 842 993 764	2-45		
3 842 993 316	2-66, 12-19	3 842 993 686	2-49	3 842 993 767	2-30		
3 842 993 317	2-70	3 842 993 687	2-52	3 842 993 768	2-29		
3 842 993 321	12-24	3 842 993 688	2-21	3 842 993 769	2-32		
3 842 993 322	12-24	3 842 993 689	2-48	3 842 993 770	2-42		
3 842 993 336	2-62	3 842 993 690	2-11	3 842 993 887	16-3		
3 842 993 337	2-62	3 842 993 691	2-11	3 842 993 952	13-12, 13-13		
3 842 993 411	2-60	3 842 993 692	2-12	3 842 993 966	13-7, 13-8		
3 842 993 420	2-19	3 842 993 693	2-12	3 842 993 967	13-12, 13-13		
3 842 993 421	2-11	3 842 993 694	2-11	3 842 993 968	13-17, 13-18,		
3 842 993 422	2-11	3 842 993 695	2-12		13-24, 13-25		
3 842 993 423	2-33	3 842 993 696	2-13	3 842 993 969	13-31, 13-32,		
3 842 993 424	2-29	3 842 993 697	2-13		13-38, 13-39		
3 842 993 425	8-29	3 842 993 698	2-13	3 842 994 000	12-43		
3 842 993 426	8-29	3 842 993 699	2-49	3 842 994 001	12-43		
3 842 993 427	8-32	3 842 993 700	2-49	3 842 994 635	12-42		
3 842 993 428	8-32	3 842 993 703	2-16	3 842 994 659	13-7, 13-10		
3 842 993 429	8-32	3 842 993 704	2-16	3 842 994 662	13-31, 13-36,		
3 842 993 430	8-32	3 842 993 705	2-16		13-38, 13-43		
3 842 993 431	12-24	3 842 993 706	2-17	3 842 994 702	13-20, 13-27,		
3 842 993 432	12-24	3 842 993 707	2-17		13-34, 13-41		
3 842 993 434	2-48	3 842 993 708	2-17	3 842 994 711	13-12, 13-15		
3 842 993 435	2-48	3 842 993 709	2-18	3 842 994 742	10-6		
3 842 993 436	2-48	3 842 993 710	2-21	3 842 994 744	10-7		
3 842 993 446	2-63	3 842 993 711	2-18	3 842 994 745	10-7		
3 842 993 449	2-45	3 842 993 712	2-19	3 842 994 811	13-48		
3 842 993 450	2-40	3 842 993 713	2-19	3 842 994 812	13-48		
3 842 993 489	2-71	3 842 993 714	2-18	3 842 994 813	13-48		
3 842 993 493	2-11	3 842 993 715	2-19	3 842 994 821	13-17, 13-22,		
3 842 993 494	2-11	3 842 993 716	2-31		13-24, 13-29		
3 842 993 495	2-11	3 842 993 717	2-31	3 842 994 832	12-38		
3 842 993 496	2-11	3 842 993 718	2-27	3 842 994 839	12-36		
3 842 993 497	2-13	3 842 993 719	2-25	3 842 994 863	16-4		
3 842 993 498	2-13	3 842 993 720	2-26, 8-22	3 842 994 889	12-39		
3 842 993 499	2-13	3 842 993 721	2-26	3 842 994 907	12-40		
3 842 993 500	2-13	3 842 993 722	2-26	3 842 994 979	2-87		
3 842 993 501	2-13	3 842 993 723	2-28	3 842 994 988	12-28		
3 842 993 511	12-27	3 842 993 724	2-25	3 842 994 989	12-28		
3 842 993 512	12-27	3 842 993 725	2-28	3 842 995 007	12-30		
3 842 993 517	2-63	3 842 993 726	2-27	3 842 995 008	12-28		
3 842 993 527	2-63	3 842 993 727	2-27	3 842 995 017	12-30		
3 842 993 621	2-46	3 842 993 728	2-29	3 842 995 027	2-66, 12-19		
3 842 993 628	2-46	3 842 993 729	2-29	3 842 996 191	2-74		
3 842 993 635	2-42	3 842 993 730	2-30	3 842 996 192	2-74		
3 842 993 644	2-41	3 842 993 731	2-43	3 842 996 356	11-4		
3 842 993 653	2-33	3 842 993 732	2-44	3 842 996 357	11-4		
3 842 993 654	2-30	3 842 993 733	2-37	3 842 996 358	11-4		
3 842 993 658	2-33	3 842 993 734	2-39	3 842 996 359	11-4		
3 842 993 661	2-43	3 842 993 735	2-37	3 842 998 495	13-6		
3 842 993 662	2-41	3 842 993 736	2-38	3 842 998 496	13-11		

Índice

► A		
Accesorios EcoFlow	12-31	
Accesorios para dispositivos de protección	9-1	
Accionamiento de las guías lineales	13-44	
Ajuste de altura	12-43	
Alojamiento de elementos de superficie	7-1	
Anillo de amortiguación	6-4	
Anillo de apoyo	2-83	
Anillo de retención D28L	2-77	
Anillo de seguridad	7-9	
Aplicaciones ESD		
– Componentes para	17-1	
Apoyo EcoSafe		
– Datos de la capacidad de carga	18-21	
Arandela	6-12	
Árboles de sincronización	13-47	
Árboles enchufables	13-47	
Articulación		
– 20x20	4-3	
– 30x30	4-4	
– 40x40	4-5, 4-7	
– 40x40 support	4-5	
– 45x45	4-5	
– 45x45 con cierre	4-2	
– 45x45 support	4-5	
– 60x45	4-8	
– 60x60	4-8	
Articulaciones	4-1	
Articulación para brazo de soporte	4-10	
Ayuda para la selección		
– Ruedas	6-18	
► B		
Bastidor de protección EcoSafe	10-6	
– Datos de la capacidad de carga	18-21	
Bisagra	8-4	
– Ajustable	8-9	
– Aluminio	8-6	
– Desenganchable	8-8	
– LIFTOFF	8-7	
– Plástico	8-5	
Bloqueo para puerta de dos batientes	10-17	
Bloque Variofix	7-6	
Bloque Variofix S	7-7	
Brida	13-45	
► C		
Canal de cables		
– AL	11-3	
– PA	11-2	
Capacidad de carga de la unión del perfil	18-16	
Carga admisible de la ranura del perfil	18-15	
Carro	2-65	
Casquillo de apriete	7-13	
Cerradura	8-12	
– «Compact» para puertas giratorias	8-17	
– «Multi Use» para puertas giratorias y puertas correderizas	8-15	
– Para puertas correderizas EcoSafe	8-13	
– Para puertas giratorias	8-14	
– Para puertas correderizas y puertas correderizas	8-11	
Cerradura de caja para puertas giratorias y puertas correderizas	8-19	
Cerradura empotrable		
– Para puertas giratorias	8-21	
Clips de rotulación	2-86	
Cojinete giratorio	4-9	
Compensación de radio	2-85	
Compensador de peso	9-2	
Componentes		
– Para aplicaciones ESD	17-1, 17-2	
– Para el ajuste de altura 45x45 y 45x60	12-43	
– Para guías laterales	16-1, 16-2	
Componentes EcoSafe para la construcción de vallas de protección	10-4	
Componentes para aplicaciones ESD	17-1	
Componentes para guías laterales	16-1	
Componentes para puerta corredera	12-4	
Conector cúbico	3-43	
Conector de carga pesada 180x180 dynamic load	3-29	
Conector de ranuras	3-13	
Conexión equipotencial	7-11	
Consola	3-33	
– AL	3-37	
– AL, lateral	3-38	
Cremallera	12-18	
Cubeta	2-63	
► D		
Datos de la capacidad de carga		
– Para apoyo EcoSafe	18-21	
– Para bastidor de protección EcoSafe	18-21	
Datos técnicos	18-1	
– Capacidad de carga de la unión del perfil	18-16	
– Carga admisible de la ranura del perfil	18-15	
– Datos de la capacidad de carga del bastidor de protección EcoSafe y el apoyo EcoSafe	18-21	
– Flexión de los perfiles	18-14	
– LF, diseño, montaje	13-49	
– Mecanizado de perfiles estándar	18-2	
– Mecanizado individual de perfiles	18-7	
– Perfiles	2-3	
– Perfiles de soporte	18-12	
Desplazamiento manual		
– Elementos para	12-1	
Diseño de árboles de sincronización	13-55	
Diseño en función de la carga	13-50	
Dispositivos de protección		
– Accesorios para	9-1	
Dispositivos de protección y tabiques de separación EcoSafe	10-1	
Dispositivos para taladrar	14-2	
► E		
EcoFlow	12-27	
– Accesorios	12-31	
– Línea de transporte	12-27	
– Separador y bloqueo de retroceso	12-30	
EcoSlide	12-6	
– 30x30x80	12-7	
– 30x30x160	12-7	
– 45x45x80	12-8	
– 45x45x160	12-8	
– 45x60x80	12-9	
– 45x60x160	12-9	
– 45x90x80	12-10	
– 45x90x160	12-10	
Elemento de fijación de resorte	10-21	
Elemento de puerta plegable	8-10	
Elemento de sujeción	10-19	
Elementos de conducción de aire	5-2	
Elementos de instalación	11-1	
Elementos de superficie		
– Alojamiento de	7-1	
Elementos de unión	3-1	
– Criterios de selección	3-3	
Elementos para el desplazamiento manual	12-1	
Empalmador a 45°	3-53	
Empalmador a tope	3-59	
Empalmador a tope 45 Pneu	5-6	
Empalmador de apriete	3-12	
Empalmador de apriete rápido		
– Flexible frontal-frontal	3-57	
– Flexible frontal-ranura	3-58	
– Ranura de 6 mm, 0°, 90°	3-54	
– Ranura de 8/10 mm, 0°	3-55, 18-18	
– Ranura de 8/10 mm, 90°	3-56	
Empalmador de perfiles	3-39	
Empalmador de pernos	3-60	
Empalmador final	3-49	
Empalmador paralelo	3-11	
Empalme a tope	5-5	
Empuñadura de puente	8-23	
Empuñadura de seguridad	8-24	
Enclavamiento de bola doble	9-7	
Escuadra	2-69, 3-18	
– R	3-30	
– S	7-8	

Escuadra de acero	3-32	► M		Patín de roldanas sobre raíles LF20S	
Escuadra de chapa	3-33	Mando estrellado	4-13	– Componentes	13-31
Escuadra de inglete	3-17	Manguito roscado	6-7	– Eje completo	13-30
Escuadra de retención	3-34	Mecanizado de perfiles	2-7, 2-9	Patines de roldanas sobre raíles LF...C	
Escuadra de suspensión	10-10	Mecanizado de perfiles			13-5
Escuadra interior	3-14	estándar	18-2	Patines de roldanas sobre raíles LF...S	
– R	3-15	– Fresado estándar F1	18-6		13-4
eShop	2-8	– Rosca Mx	18-5	Patín múltiple	12-16
Estación FiFo	15-1	– Taladro ciego Dx	18-4	Pedestal de cojinete	4-11
Estantería para herramientas	14-7	– Taladro pasante Dx	18-3	Perfil angular	2-59
Extractor Variofix	14-6	Mecanizado de perfiles estándar		Perfil angular de aluminio de 19"	2-56
► F		(Quick & Easy)	18-2	Perfil de bastidor	
Fijación giratoria 180°	4-12	Mecanizado individual de perfiles	18-7	– 22,5x30	2-57
Fijación para las cajas	2-61	– Corte en inglete	18-11	– 22,5x45	2-58
Flexión de los perfiles	18-14	– Fresado longitudinal	18-10	Perfil de goma	2-87
► G		– Fresado transversal	18-9	Perfil de listón para atornillar	7-10
Guías laterales		– Taladro	18-8	Perfil de manilla	8-32
– Componentes para	16-2	Mecanizado individual de perfiles		Perfil de soporte D28x55	2-69
– Rieles de perfil para	16-3	(Quick & Easy)	18-7	Perfil de sujeción	2-55
– Soporte para, fijo	16-6	Medios de transporte		Perfil de suspensión	2-60
– Soporte para, flexible	16-8	– Perfiles para el montaje de	2-66	Perfil de tuerca deslizante	3-7
Guías lineales	13-1	Montaje con acoplamiento	13-46	Perfil de tuerca deslizante giratorio	3-8
– Datos técnicos LF, diseño,		Mosquetón	12-2	Perfiles de cubrimiento	2-84
montaje	13-49	► N		Perfiles de rejilla protectora	7-12, 10-8
– Tamaños, formas		Normas para dispositivos		Perfiles de soporte	2-1
constructivas y cargas	13-3	de protección	10-2	– Con ranura de 6 mm	2-10
► H		► P		– Con ranura de 8 mm	2-15
Herramientas	14-1	Palanca basculante	10-11	– Con ranura de 10 mm	2-23
► J		Palanca de apriete	4-13	– Con ranura de 10 mm, distancia	
Juego de fijación QV	3-62	Pata	6-4	entre ranuras de 40 mm	2-25
Juego de montaje para		– Acero fino	6-14	– Con ranura de 10 mm, distancia	
interruptor de seguridad	10-20	– AL	6-12	entre ranuras de 45 mm	2-35
Juego de seguridad Safety		Pata articulada	6-4	– Con ranura de 10 mm, distancia	
Strip	10-10	Patatas articuladas modulares	6-2	entre ranuras de 50 mm	2-50
Juego EcoSafe		Patatas y ruedas	6-1	– Con ranura de 10 mm, distancia	
– Puerta corrediza con		Patín	8-27	entre ranuras de 60 mm	2-52
superestructura	10-14	– Para elemento de superficie	12-3	– Datos técnicos	18-12
– Puerta corrediza sin		– Para perfiles	12-13	Perfiles para el montaje de medios	
superestructura	10-15	– Plano con cierre	12-11	de transporte	2-66
– Puerta de dos batientes	10-16	Patín colgante	12-2	Perfil obturador	8-26
– Puerta del sistema	10-12	Patín de roldanas sobre		Perfil para bisagra	8-3
Junta	5-6	raíles LF6C		Perfil para puertas corredizas	
► L		– Componentes	13-12	– Al 45	8-30
Lengüeta de sujeción	2-63	– Eje completo	13-11	– Al Clip	8-29
Línea de transporte		Patín de roldanas sobre		– PVC	8-28
– EcoFlow	12-27	raíles LF6S		Perfil para ribetear	7-2
– Lean	12-19	– Componentes	13-7	– Perfil para ribetear	
– XLean	12-24	– Eje completo	13-6	para sala blanca	7-3
Línea de transporte de perfiles		Patín de roldanas sobre raíles LF12C		Perfil para vidrio protector de PVC	
de tramo y elementos		– Componentes	13-24	– Perfil para ribetear para sala blanca	
de ruedas	12-33	– Eje completo	13-23		7-5
Listón de agarre	9-5	Patín de roldanas sobre raíles LF12S		– PVC	7-4
Listón obturador	8-25	– Componentes	13-17	Piedra amoladora manual elástica	14-6
Llave acodada Torx®	14-5	– Eje completo	13-16	Pieza de conexión	5-4
		Patín de roldanas sobre raíles LF20C		Pieza de suspensión para bastidor	10-22
		– Componentes	13-38	Pieza final	8-30
		– Eje completo	13-37	Piñón	12-18
				Placa	6-6

Placa base		Tornillo central	3-41
– 120x120	6-11	Tornillo con collar	3-5
– 135x135	6-10	Tornillo de cabeza de martillo	3-6
– 150x150	6-11	Torx®, llave acodada	14-5
– 270x360	6-10	Tramos de transporte	
– Acero	6-8	– De perfil de tramo SP 2 y cadenas de ruedas para acumulaciones	12-39
Placa de brida	5-3	– De perfil de tramo SP 4/R y cadenas de ruedas para acumulaciones	12-36
Placa de ranuras 30x100	2-62	Trinquete de parada	9-4
Placa universal	7-11	Tubo cuadrado	2-54
Portacables	11-10	Tubo redondo D28	2-69
Portaherramientas	14-7	Tubuladura de llenado	2-63
– TAPE 50 mm	14-9	Tubuladura de llenado y lengüeta de sujeción	2-63
Portatrapos	2-87	Tuerca con collar	3-6
Protección contra torsión	3-41	Tuerca de martillo	3-4
Protección de cantos	8-32	Tuerca deslizante	3-7
Puerta corrediza		Tuerca deslizante giratoria	3-8
– Componentes para	12-4	Tuerca extensible	3-10
Puertas y guarniciones	8-1		
► Q		► U	
Quick & Easy	2-8	Unidad de ajuste	12-45
► R		Unión en T	
Racor de conexión M12-1/4"	5-4	– 45 Pneu	5-6
Resorte	3-8	– D28	2-69
Riel de perfil	2-65	– Elementos de unión	3-51
Rieles de perfil y accesorios		► V	
– Para guías laterales	16-3	Vaivén de bola	9-8
Rinconera	3-47	Vaivén magnético	9-6
Rueda	6-17	Vallas de protección, componentes EcoSafe para la construcción de	10-4
– Con brida de montaje	6-24	Vista general de los números de material	19-1
Rueda de elevación	6-22		
– Rotatable Pedal	6-23	► Z	
Rueda doble	6-16	Zócalo de la caja de piecerío	2-63
Rueda para cargas pesadas	6-20		
Ruedas de soporte	12-17		
► S			
Separador y bloqueo de retroceso EcoFlow	12-30		
Sistema de estructuras tubulares EcoShape	2-72		
– Anillo de retención	2-77		
– Cojinete giratorio	2-77		
Software MTpro	2-8		
Soporte			
– AL	3-35		
– Para guía lateral, fijo	16-6		
– Para guía lateral, flexible	16-8		
► T			
Taco de piso	6-12		
Tapa	2-83, 3-41, 3-54, 3-56, 8-30		
– Con orificio	2-83		
– De fundición a presión de cinc	2-83		
Tapón rápido	11-11		
Terminal de puesta a tierra	10-18		
Tijera de ingletes	14-6		
Tope amortiguador	9-5		

Notas

Taladrado DI, secuencia de taladrado DIS

Número de material/longitud/[denominación de ranura=DI; PS=...; OS=...; DM=...; HT=...]; [...]

Número de material/longitud/[denominación de ranura=DIS; PS=...; OS=...; DM=...; HT=...; SN=...; SD=...]; [...]

Mecanizado de extremos	Parámetros	Ejemplo de pedido para perfil 45x90L
Taladro DI 	PS Centro del taladro $PS_{\min} = DM/2 + 3 \text{ mm}$ $PS_{\max} = L - (DM/2 + 3 \text{ mm})$ OS Offset de punto de inicio (opcional) Seleccionar OS de forma que el taladro no corte los cantos de la ranura DM Diámetro del taladro DM, véase la tabla HT Profundidad del taladro (opcional) Si no se indica el dato, se taladra hasta el final HT_{\max} , véase la tabla	<p>3 842 993 662 / 393 / [B=DI; PS=60; OS=22,5; DM=9,8]</p>
Secuencia de taladrado DIS 	PS, OS, DM, HT Igual que el taladro DI SN Número de mecanizados $SN_{\max} = \text{INT}[(L - 3 \cdot PS - DM/2) / SD] + 1$ SD Distancia de mecanizados adyacentes $SD_{\min} = DM + 3$	<p>3 842 993 662 / 393 / [B=DIS; PS=60; OS=22,5; DM=9,8; SN=4; SD=35]</p>

Diámetros de taladrado admisibles, profundidades de taladrado admisibles (en mm)								
DM	5,8	6,4	7,8	8,0	8,4	9,8	11,0	17,0
HT_{máx}	40,0	45,0	45,0	45,0	45,0	50,0	60,0	75,0

ATENCIÓN: Si HT_{\max} no es suficiente para taladrar por completo el perfil, deberán pedirse dos taladros opuestos.

Fresado transversal MT, secuencia de fresado transversal MTS

Número de material/longitud/[denominación de ranura=MT; PS=...; HT=...; PE=...]; [...]

Número de material/longitud/[denominación de ranura=MTS; PS=...; HT=...; PE=...; SN=...; SD=...]; [...]

Mecanizado de extremos	Parámetros	Ejemplo de pedido para perfil 45x90L
Fresado transversal MT 	PS Punto de inicio del fresado $PS_{\min} = 8 \text{ mm}$; $PS_{\min} = 60 \text{ mm}$ en la parte inferior del perfil HT Profundidad del fresado $HT_{\max} = 5,5 \text{ mm}$ (ranura de 6 mm) $HT_{\max} = 9,0 \text{ mm}$ (ranura de 8 mm) $HT_{\max} = 12,5 \text{ mm}$ (ranura de 10 mm) PE Punto final del fresado $PE_{\max} = L - 8 \text{ mm}$; $8 \text{ mm} \leq PE - PS \leq 100 \text{ mm}$	<p>3 842 993 662 / 393 / [D=MT; PS=50; HT=12,5; PE=90]</p>
Secuencia de fresado transversal MTS 	PS, HT, PE Igual que el fresado transversal MT SN Número de mecanizados $SN_{\max} = \text{INT}[(L - 8 \cdot PE) / SD] + 1$ SD Distancia de mecanizados adyacentes $SD_{\min} = (PE - PS) + 10$	<p>3 842 993 662 / 393 / [D=MTS; PS=50; HT=12,5; PE=90; SN=4; SD=53]</p>

Fresado longitudinal MI, secuencia de fresado longitudinal MIS

Número de material/longitud/[denominación de ranura=MI; PS=...; OS=...; DM=...; HT=...; PE=...; RG=...]; [...]

Número de material/longitud/[denominación de ranura=MIS; PS=...; OS=...; DM=...; HT=...; PE=...; RG=...; SN=...; SD=...]; [...]

Mecanizado de extremos	Parámetros	Ejemplo de pedido para perfil 45x90L
Fresado longitudinal MI 	<p>PS Punto de inicio del fresado $PS_{\min} = 8 \text{ mm}$ $PS_{\min} = 60 \text{ mm}$ en la parte inferior del perfil (para la orientación véanse las tablas de pedido)</p> <p>OS Offset de punto de inicio (opcional)</p> <p>DM Anchura del fresado $DM_{\min} = 8 \text{ mm}$ $DM_{\max} = \text{anchura/altura del perfil} - 6 \text{ mm}$ En ambos lados deben quedar al menos 3 mm del perfil</p> <p>HT Profundidad del fresado. $HT_{\max} = 5,5 \text{ mm}$ (ranura de 6 mm) $HT_{\max} = 9,0 \text{ mm}$ (ranura de 8 mm) $HT_{\max} = 12,5 \text{ mm}$ (ranura de 10 mm)</p> <p>PE Punto final del fresado $PE_{\max} = L - 8 \text{ mm}$ $8 \text{ mm} \leq PE - PS \leq 100 \text{ mm}$</p> <p>RG Radio de la geometría de fresado $RG = 3 \text{ mm}; 4 \text{ mm}; 5 \text{ mm}; 8 \text{ mm}$</p>	<p>3 842 993 662 / 393 / [B=MI; PS=15; OS=22,5; DM=55; HT=10; PE=80; RG=5]</p>
Secuencia de fresado longitudinal MIS 	<p>PS, OS, DM, HT, PE, RG Igual que el fresado longitudinal MI</p> <p>SN Número de mecanizados $SN_{\max} = \text{INT}(L - 8 - PE / SD) + 1$</p> <p>SD Distancia de mecanizados adyacentes $SD_{\min} = (PE - PS) + 10$</p>	<p>3 842 993 662 / 393 / [C=MIS; PS=15; DM=15; HT=10; PE=80; RG=4; SN=2; SD=85]</p>

Corte en inglete

Número de material/longitud/[FS=lado; DG=ángulo de inglete]; [BS=lado; DG=ángulo de inglete]

Mecanizado de extremos	Parámetros	Ejemplo de pedido para perfil 45x90L
Corte en inglete 	<p>FS Lado frontal S1, S3: lado del perfil en el que comienza el corte en inglete</p> <p>BS Lado trasero S1, S3: lado del perfil en el que comienza el corte en inglete</p> <p>DG Escuadra de inglete $DG > 0$ El ángulo se indica siempre en positivo. Tener en cuenta el ángulo de inglete máximo admisible (véanse las tablas de pedido)</p>	<p>3 842 993 662 / 393 / [FS=S3; DG=45]; [BS=S3; DG=45]</p>

Mecanizado de perfiles estándar





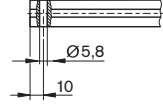
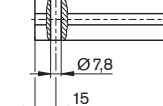
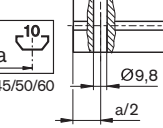

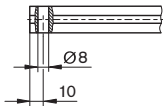
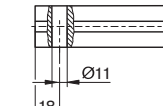
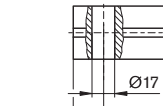
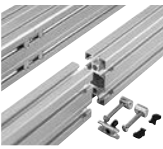
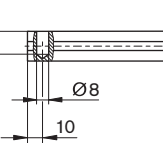
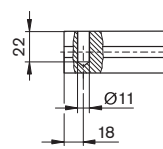
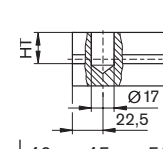

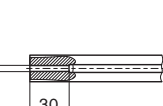
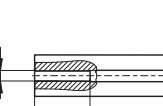
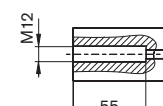
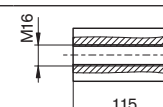
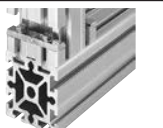
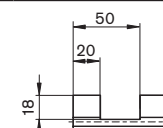
Código de pedido para taladro pasante, taladro ciego, fresado estándar:

Número de material/longitud/denominación de la ranura = mecanizado en el inicio del perfil/mecanizado en el extremo del perfil...




Código de pedido para rosca:

Número de material/longitud/Z = Mx en el inicio del perfil/Mx en el extremo del perfil

Mecanizados de perfiles estándar

Mecanizados de perfiles estándar													
Taladro pasante para unión angular con tornillo central 	D5,8  Ø5,8 10	D7,8  Ø7,8 15	D9,8  a = 40/45/50/60 Ø9,8 a/2										
Taladro pasante para empalmador de pernos y empalmador de apriete rápido 	D8  Ø8 10	D11  Ø11 18	D17  Ø17 22,5										
Taladro ciego para empalmador a tope y empalmador de apriete rápido en perfiles cerrados 	DB8  18,5 Ø8 10	DB11  22 Ø11 18	DB17  HT p Ø17 22,5 <table border="1"> <tr> <td>p</td> <td>40</td> <td>45</td> <td>50</td> <td>60</td> </tr> <tr> <td>HT</td> <td>31</td> <td>34</td> <td>36</td> <td>41</td> </tr> </table>	p	40	45	50	60	HT	31	34	36	41
p	40	45	50	60									
HT	31	34	36	41									
Rosca en todas las cámaras laterales para accesorios 	M6  M6 30	M8  M8 40	M12  M12 55 M16  M16 115										
Fresado estándar para empalmador transversal 			F1  50 20 18										

Longitudes mínimas de perfil (mm) con mecanizados de perfiles estándar en uno o ambos lados

	-	M6	D5,8	D8/ DB8		-	M8	D7,8	D11/ DB11		-	M12	M16	D9,8	D17/ DB17	F1
-	50	50	50	50	-	50	50	50	50	-	50	60	120	50	60	60
M6	50	70	50	70	M8	50	80	62	70	M12	60	110	180	90	60	110
D5,8	50	50	50	50	D7,8	50	62	60	50	M16	120	180	240	150	170	170
D8/ DB8	50	50	50	50	D11/ DB11	50	70	50	60	D9,8	50	90	150	80	70	90
										D17/ DB17	60	90	170	70	80	90
										F1	60	110	170	90	90	80

Aviso: En caso de solapamiento con los valores de la tabla de pedido, será válido el valor mayor.

Mecanizado de perfiles – Quick & Easy

Estructura fundamental del código de pedido

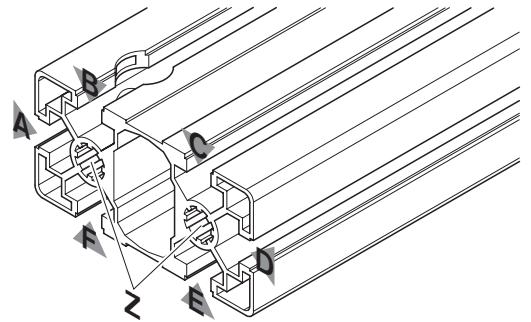
Número de material/longitud/[denominación de la ranura = mecanizado; juego de parámetros]



Ejemplo: perfil 45x90L con taladro pasante D17 en ranura B

3 842 993 662 / 393 / B = D17/-

Número de material	Longitud	Mecanizado de perfiles estándar Taladro pasante D17 en ranura B
--------------------	----------	--



Mecanizados de perfiles estándar

- ▶ Taladro pasante D
- ▶ Taladro ciego DB
- ▶ Roscado M
- ▶ Fresado estándar F1

Mecanizado individual de perfiles

- ▶ Taladro DI
- ▶ Secuencia de taladrado DIS
- ▶ Fresado transversal MT
- ▶ Secuencia de fresado transversal MTS
- ▶ Fresado longitudinal MI
- ▶ Secuencia de fresado longitudinal MIS
- ▶ Corte en inglete S1 / S3

En la eShop de Rexroth o en el configurador de perfiles MTpro podrá configurar su perfil de forma especialmente rápida y cómoda



Bosch Rexroth AG

Postfach 30 02 07
70442 Stuttgart, Alemania
www.boschrexroth.com

**Encontrará a su persona
de contacto local en:**

www.boschrexroth.com/contact

Los datos indicados sirven solo para describir el producto.
De nuestras especificaciones no puede derivarse ninguna declaración
sobre una cierta composición o idoneidad para un cierto fin de empleo.
Las especificaciones no liberan al usuario de las propias evaluaciones y
verificaciones. Hay que tener en cuenta que nuestros productos están
sometidos a un proceso natural de desgaste y envejecimiento.

N.º de material: 3 842 540 395 (2019-07)

© Bosch Rexroth AG 2019

Reservado el derecho a realizar modificaciones.

www.boschrexroth.com